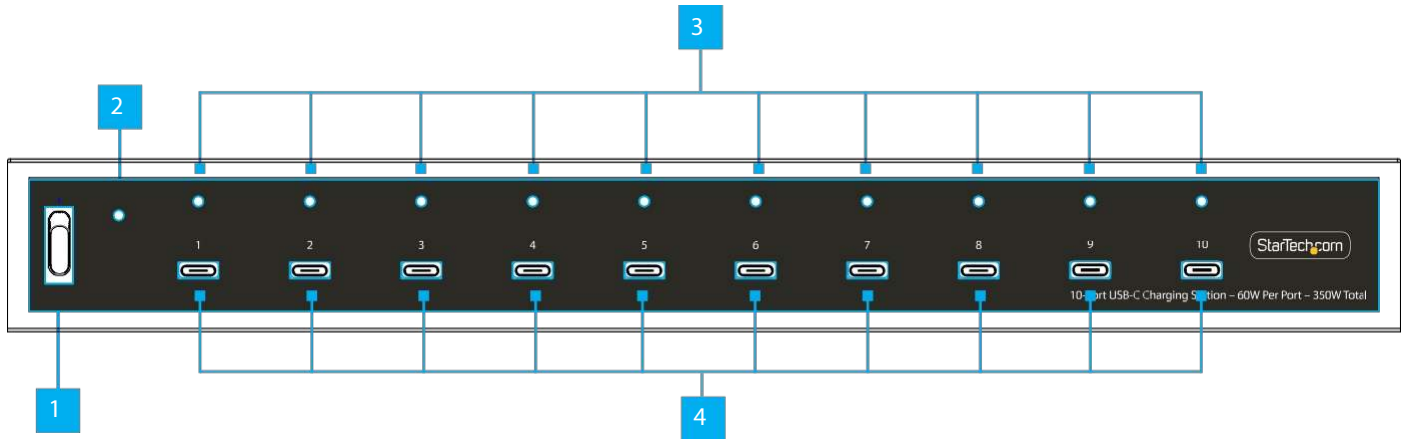


Estación de Carga USB-C de 10 Puertos y 350 W: Para Uso en Rack de 19" o Sobremesa

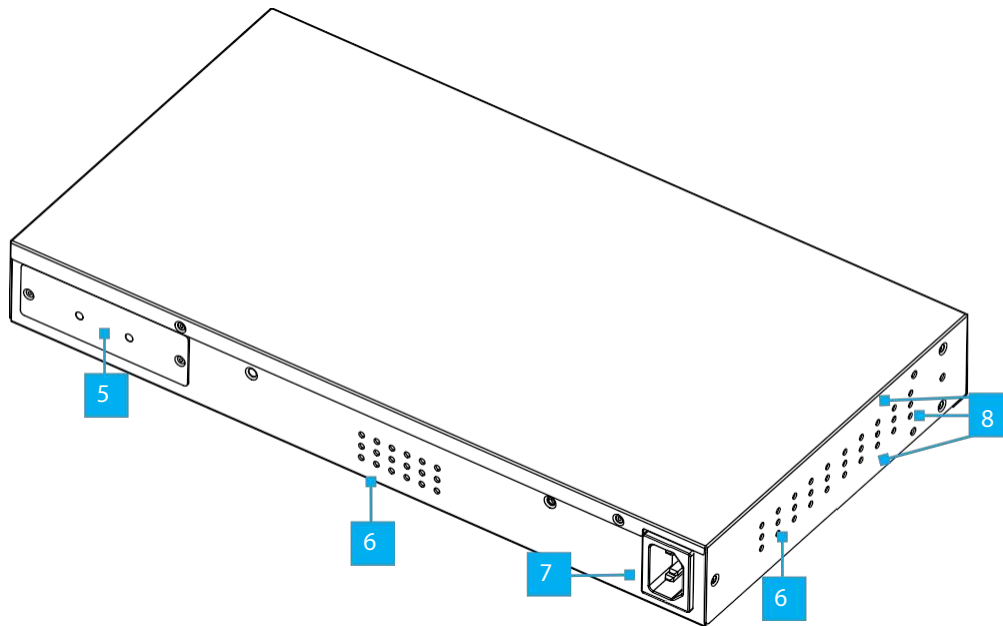
ID del producto

10X-CHARGING-STATION

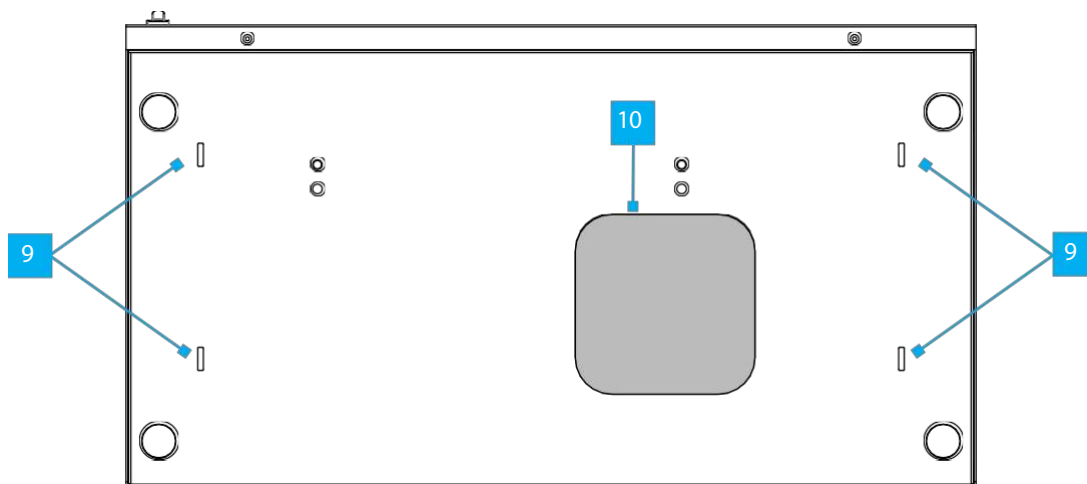
Vista frontal



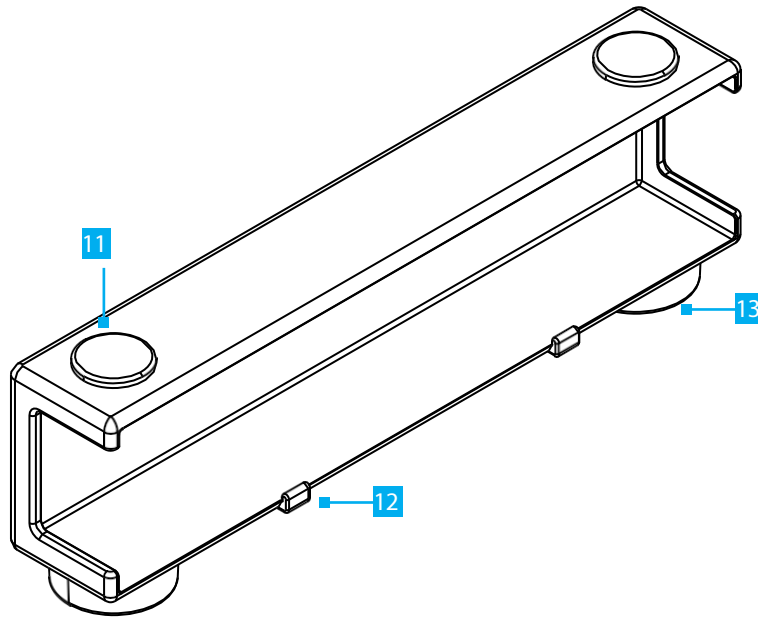
Vista isométrica



Vista inferior



*El producto puede diferir de la imagen



	Característica	Función
1	Interruptor de encendido/apagado	<ul style="list-style-type: none"> Encienda o apague la estación de carga.
2	LED de encendido	<ul style="list-style-type: none"> Indica si la estación de carga está recibiendo alimentación.
3	LED de estado de los puertos de carga	<ul style="list-style-type: none"> Muestran diversos estados de carga de los dispositivos conectados. Comportamiento del LED: <ul style="list-style-type: none"> LED azul <ul style="list-style-type: none"> Fijo: carga lenta Parpadeando lentamente: Cargando a menos de 1 A Parpadeo rápido: carga a 1 A o más LED rojo <ul style="list-style-type: none"> El puerto USB-C específico se ha desactivado debido a la asignación inteligente de energía o protección contra sobrecorriente (OCP). Nota: Si el indicador LED permanece rojo después de una conexión en caliente, apague y encienda la estación de carga con el interruptor de encendido/apagado. Asignación inteligente de energía: cuando la potencia total agregada alcanza los 350 W, los puertos USB-C con el menor consumo de corriente se desactivarán para dar prioridad a los dispositivos que requieren más energía. El funcionamiento normal se reanuda una vez que los requisitos de potencia agregada caen por debajo de los 290 W.
4	Carga de puertos USB-C	<ul style="list-style-type: none"> Conecte dispositivos USB-C para cargarlos. La potencia total asignada a todos los puertos es de 350 W. Salidas de potencia compatibles: <ul style="list-style-type: none"> 5,0 VCC 3,0 A (15,0 W máx.) 9,0 VCC 3,0 A (27,0 W máx.) 12,0 VCC 3,0 A (36,0 W máx.) 15,0 VCC 3,0 A (45,0 W máx.) 20,0 VCC 3,0 A (60,0 W máx.) PPS: 3,3-21,0 VCC 3,00 A (60,0 W máx.)
5	Tapa del puerto de servicio	<ul style="list-style-type: none"> Solo para uso de StarTech.com
6	Orificios de ventilación	<ul style="list-style-type: none"> Ayudan a refrigerar de forma pasiva los componentes internos
7	Entrada de alimentación de CA	<ul style="list-style-type: none"> Utilícelo para suministrar alimentación a la estación de carga con el cable de alimentación incluido.
8	Orificios de montaje del soporte	<ul style="list-style-type: none"> Se utilizan con los soportes de montaje en bastidor incluidos para permitir el montaje en bastidor.
9	Ranuras de retención para patas de escritorio a presión	<ul style="list-style-type: none"> Se utilizan para fijar las patas de escritorio a presión incluidas.
10	Salida del ventilador	<ul style="list-style-type: none"> Expulsa el aire caliente de la estación de carga Nota: Asegúrese de que haya suficiente espacio para que salga el aire caliente y mantenga temperaturas internas seguras.

11	Clavijas de apilamiento	<ul style="list-style-type: none"> (Opcional) Facilitan el apilamiento de varias estaciones de carga que se han equipado con los pies de escritorio a presión Nota: Es necesario retirar previamente las almohadillas de goma de la parte inferior de las patas de escritorio a presión para la estación de carga que se coloca en la parte superior.
12	Clips de montaje de los pies de escritorio a presión	<ul style="list-style-type: none"> Permite fijar las patas de escritorio Snap-On a las ranuras de retención de las patas de escritorio Snap-On. Retire los pies de escritorio Snap-On alejándolos de la estación de carga y deslizándolos hacia fuera al mismo tiempo.
13	Almohadillas de goma de los pies de escritorio Snap-On	<ul style="list-style-type: none"> Ayudan a evitar que la estación de carga se deslice durante el funcionamiento cuando se coloca sobre una superficie.

Contenido del paquete

- Cargador de 10 puertos x 1 (A)
- Orejas de montaje en rack de 19" x 2 (B)
- Tornillos de montaje M3x5 mm x 6 (C)
- Tornillos para rack M5x12 mm x 4 (D)
- Tuercas de jaula M5 x 4 (E)
- Pies de plástico a presión con agarres de goma x 2 (F)
- Cable de alimentación de 1,8 m x 1 (G)
- Guía de inicio rápido x 1

Requisitos

Para obtener los manuales, la información sobre los productos, las especificaciones técnicas y las declaraciones de conformidad más recientes, visite: www.StarTech.com/support

- Destornillador Phillips con punta PH1 para los tornillos M3 y PH2 para los tornillos M5
- Herramienta para tuercas enjauladas (opcional)

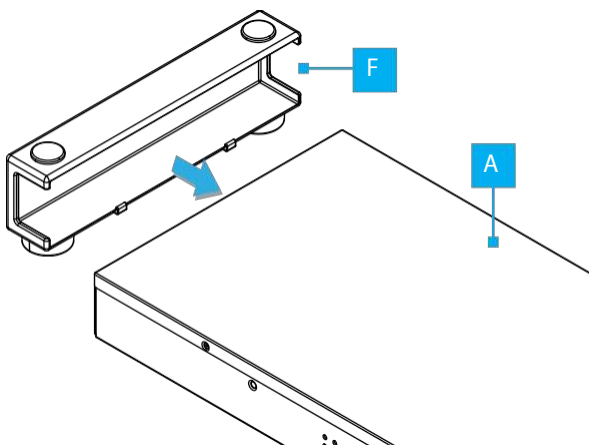
¡Advertencias!

- StarTech.com Ltd. no se hace responsable de ningún daño material ni lesiones personales que puedan derivarse de los procedimientos de instalación descritos en este documento técnico.
- Lea toda la Guía de inicio rápido y asegúrese de que comprende completamente las instrucciones antes de utilizar este producto.
- Consulte al fabricante del rack para servidores para determinar el tipo y el tamaño de los orificios de montaje.
- Si las columnas de montaje del rack para servidores tienen orificios roscados M5, los tornillos para rack M5x12 mm incluidos se pueden instalar sin tuercas de jaula. Utilice los tornillos recomendados por el fabricante si son diferentes a los incluidos.
- Nunca utilice este producto si faltan piezas o están dañadas.
- No toque el producto cuando esté conectado a la corriente si tiene una placa de circuito impreso o un cable eléctrico expuestos.

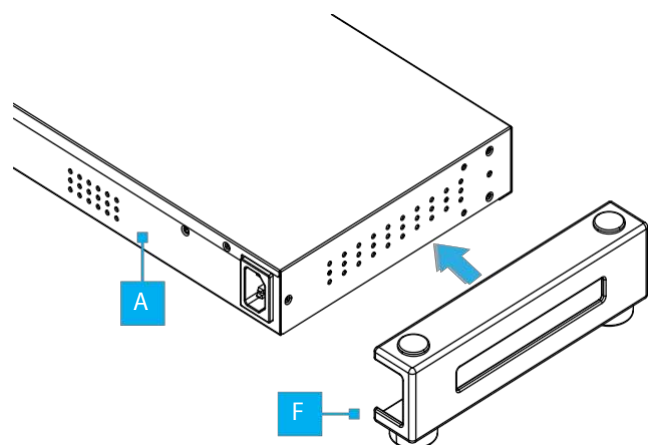
Instalación

Pies de sobremesa a presión

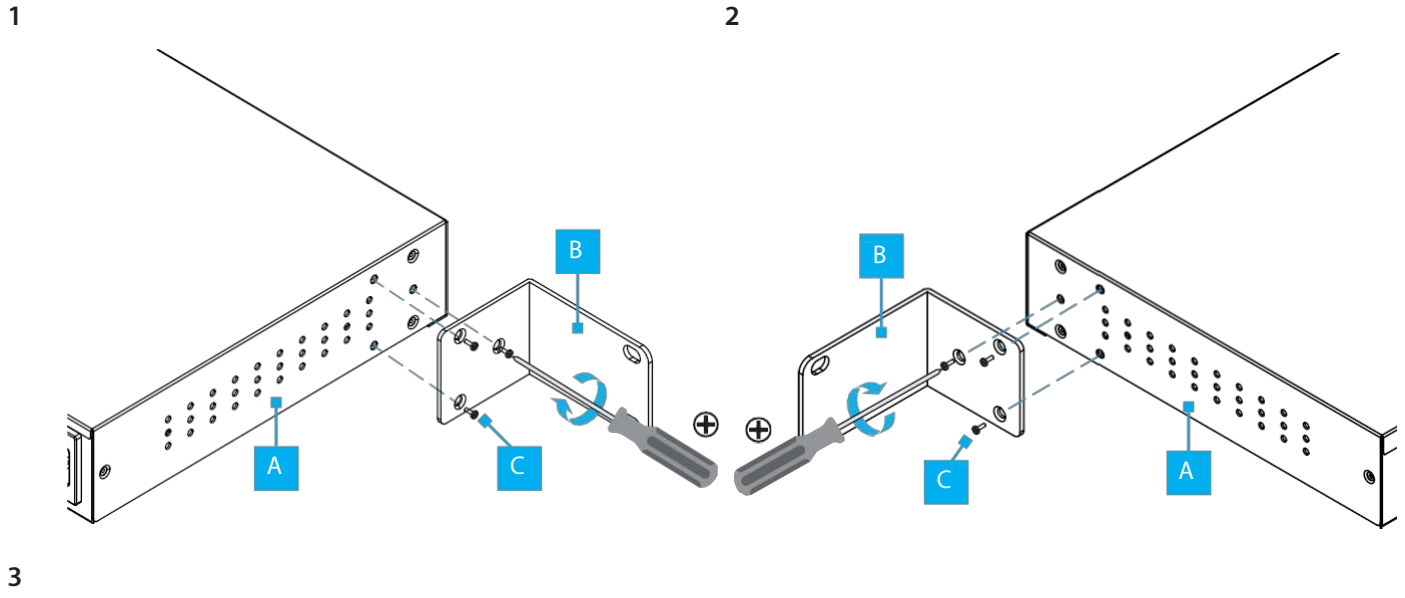
1



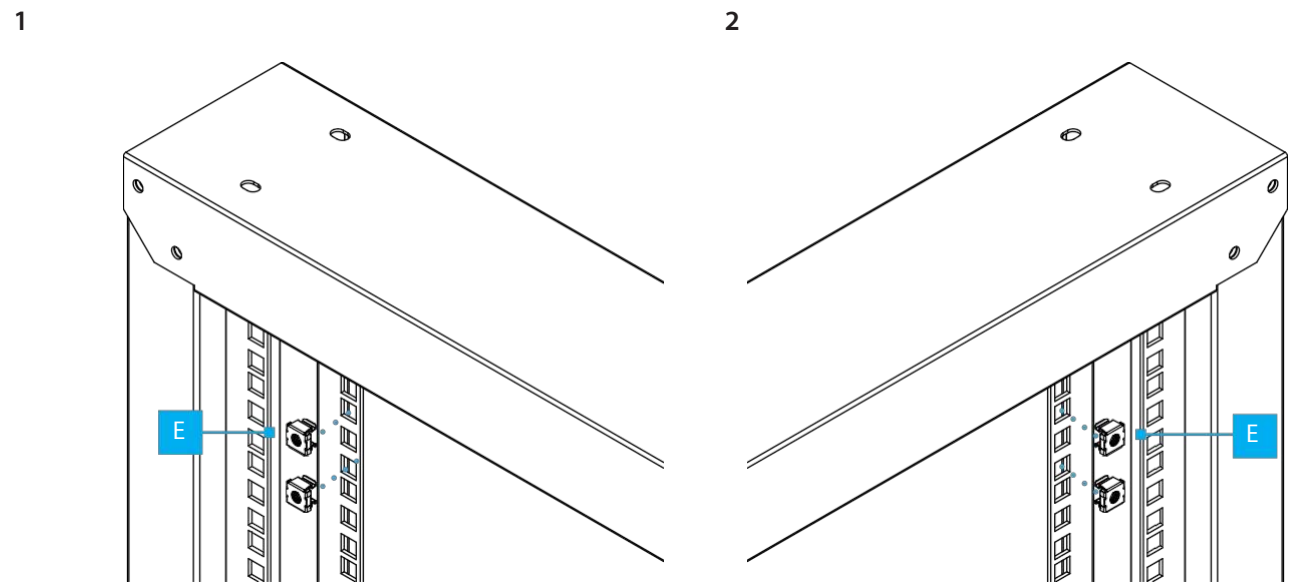
2



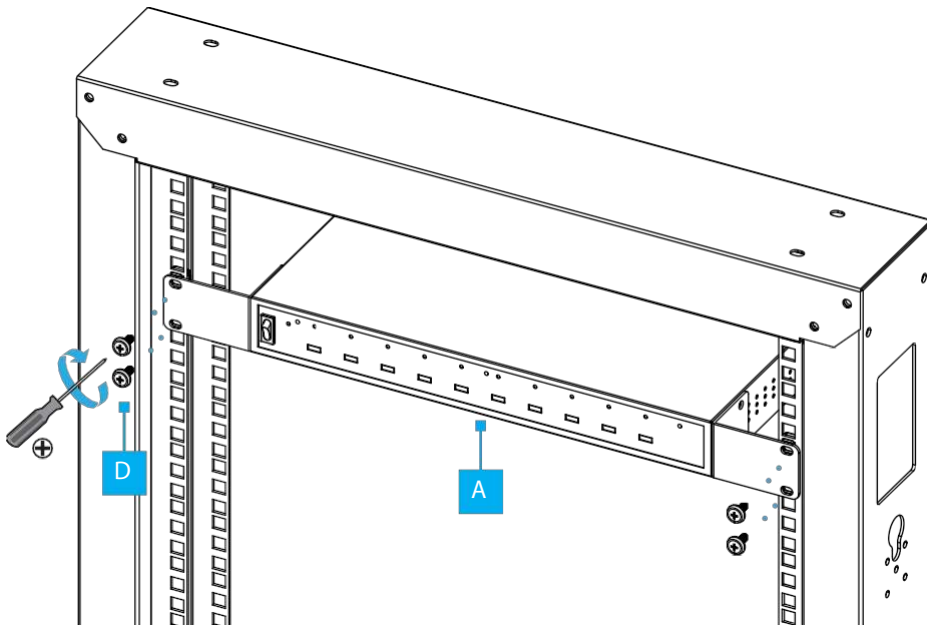
Orejas de montaje en rack de 19"



Montaje en rack



3



4

