

## Wandmontierter Netzwerkschrank mit Scharnier-Rückwand - 12HE

RK12WALHM



\*das tatsächliche Produkt kann von den Fotos abweichen

## Warnhinweise

Beachten Sie bei der Montage dieses Produkts die Montageanweisungen.

Bevor Sie dieses Produkt montieren und verwenden, lesen Sie das gesamte Handbuch und vergewissern Sie sich, dass Sie die Anweisungen verstanden haben.

Wandkonstruktionen können variieren, daher ist es wichtig sicherzustellen, dass die Art der Wandkonstruktion und das verwendete Montagezubehör zur ordnungsgemäßen Montage der Geräte geeignet sind. Andernfalls kann es zu Verletzungen und/oder zur Beschädigung des Produkts kommen. Die Wandkonstruktion sollte mindestens das vierfache Gewicht der montierten Geräte tragen können.

Dieses Gehäuse ist extrem schwer. Versuchen Sie niemals, dieses Gehäuse ohne Hilfe zu bewegen oder anzuheben.

Kippsgefahr! Das Ausziehen mehrerer Komponenten aus diesem Gehäuse erhöht die Chance, dass das Gehäuse umkippt. Um dies zu vermeiden, ziehen Sie niemals mehr als eine Komponente aus diesem Gehäuse aus.

Platzieren Sie keine Gegenstände auf dem Gehäuse und stapeln Sie das Gehäuse nicht auf einem anderen Gehäuse.

Halten Sie Flüssigkeiten von diesem Gehäuse fern.

Vergewissern Sie sich, dass der Untergrund, auf dem das Gehäuse aufgestellt wird, in der Lage ist, das Gesamtgewicht des Gehäuses und der Geräte, die Sie darin platzieren möchten, zu tragen.

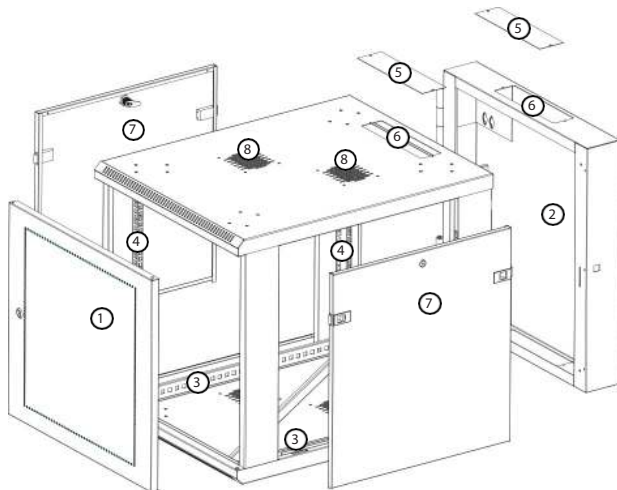
Dieses Produkt erfordert einen Schutzleiteranschluss. Verwenden Sie das Produkt nicht ohne einen Schutzleiteranschluss.

Vergewissern Sie sich, dass Sie das Produkt ordnungsgemäß montiert, installiert und an einer Wand befestigt haben, bevor Sie Geräte hinzufügen.

Achten Sie beim Beladen des Produkts mit Geräten darauf, zunächst das schwerste Gerät an der untersten Stelle des Produkts zu platzieren. Platzieren Sie die Geräte anschließend in absteigender Reihenfolge nach ihrem Gewicht, sodass leichtere Geräte in den oberen Abschnitten dieses Produkts installiert werden und die schwereren Geräte sich unten befinden.

# Einführung

## Produktdiagramm



- ① Vordertür
- ② Hintertür
- ③ Horizontale Montageschiene
- ④ Vertikale Montageschiene
- ⑤ Kabelzugangsabdeckung
- ⑥ Kabelzugangsöffnung
- ⑦ Seitenwand
- ⑧ Entlüftung

# Produktabmessungen

## Verpackungsinhalt

- 1 x Wandgehäuse
- 1 x 1HE Fachboden (CABSHELFV1U)
- 1 x Klettverschluss Rolle
- 48 x 12-24 Käfigmuttern
- 48 x 12-24 Schrauben
- 2 x Türschlüssel
- 2 x Seitenwand Schlüssel
- 1 x Gebrauchsanweisung

## Anforderungen

- Kreuzschlitzschraubendreher
- Geeignete Werkzeuge und Befestigungselemente für die von Ihnen verwendete Wandart

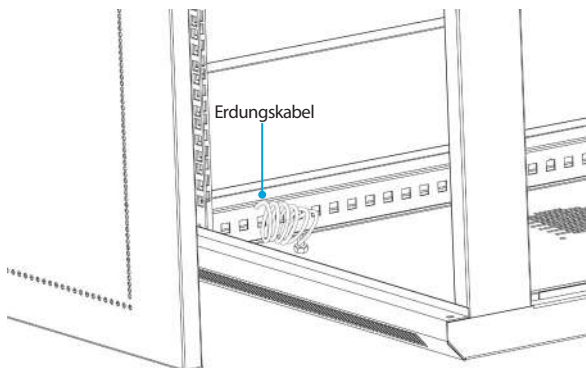
Die Anforderungen können sich ändern. Die neuesten Anforderungen finden Sie unter [www.StarTech.com/de-de/RK12WALHM](http://www.StarTech.com/de-de/RK12WALHM)

# Erdung des Gehäuses

**Warnung!** Dieses Produkt muss geerdet werden. Verwenden Sie dieses Produkt nicht ohne Erdungsanschluss.

1. Verwenden Sie eine M6-Schraube, um ein Erdungskabel am vorderen oder hinteren Erdungspunkt des Gehäuses zu befestigen.
2. Verlegen Sie das Kabel unter dem Rahmen des Gehäuses und schließen Sie es an den Erdungsanschluss Ihrer Einrichtung an. (Abbildung 1)

Abbildung 1



# Die vordere oder hintere Tür verriegeln oder entriegeln

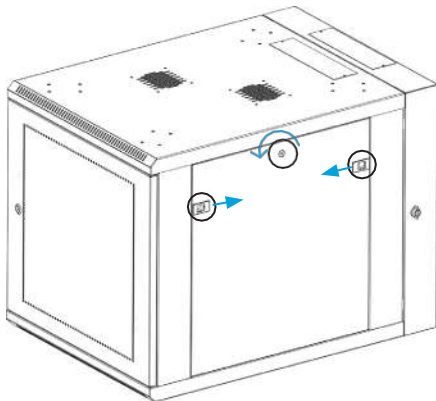
Für zusätzliche Sicherheit können die vordere und hintere Tür des Gehäuses mit den mitgelieferten Türschlüsseln verschlossen werden.

- Um die vordere oder hintere Tür des Gehäuses zu ver- oder entriegeln, stecken Sie einen der mitgelieferten Türschlüssel in das Schloss der Tür und drehen Sie den Schlüssel im oder gegen den Uhrzeigersinn.

## Entfernen Sie die Seitenteile

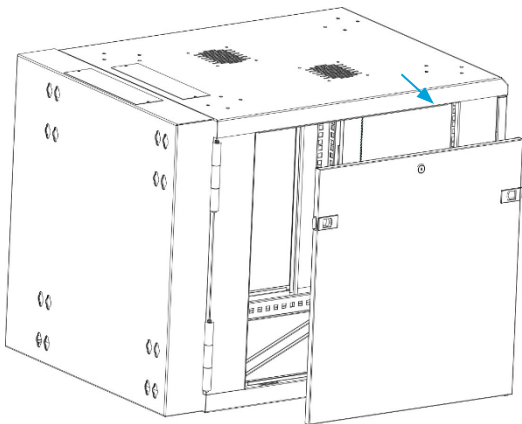
1. Wenn die Seitenteile verriegelt sind, verwenden Sie die mitgelieferten Seitenteilschlüssel, um die Seitenteile zu entriegeln.
2. Ziehen Sie die beiden Laschen an der Seitenwand zur Mitte der Wand. (*Abbildung 2*)

*Abbildung 2*



3. Heben Sie die Seitenwand vom Gehäuse ab. (Abbildung 3)
4. Wiederholen Sie die Schritte 1 bis 3, um die andere Seitenwand zu entfernen.

Abbildung 3



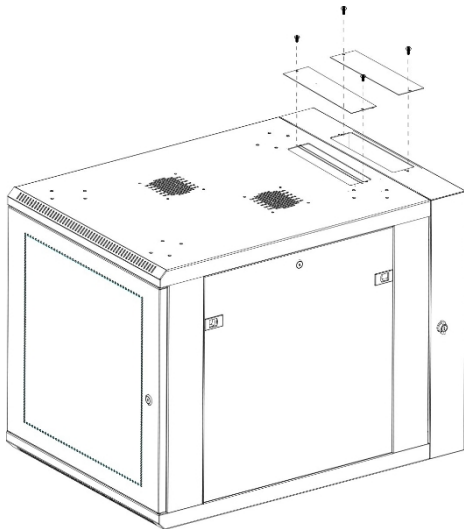
Um die Seitenteile wieder am Gehäuse anzubringen, setzen Sie eines der Seitenteile in die Nut an der Unterseite des Gehäuses. Ziehen Sie die beiden Laschen an der Seitenwand zur Mitte der Seitenwand, drücken Sie den oberen Teil der Seitenwand in das Gehäuse und lassen Sie die Laschen los. Verwenden Sie einen der mitgelieferten Schlüssel für die Seitenwand, um die Seitenwand zu verriegeln.

# Zugang zu Ihren Kabeln

Am Gehäuse befinden sich zwei Kabelabdeckungen, die Sie abnehmen können, um auf Ihre Kabel zuzugreifen und sie zu verwalten.

1. Um eine Kabelabdeckung abzunehmen, verwenden Sie einen Kreuzschlitzschraubendreher, um die beiden Schrauben an beiden Enden der Kabelabdeckung zu entfernen.
2. Ziehen Sie die Kabelabdeckung vom Gehäuse ab. (Abbildung 4)

Abbildung 4



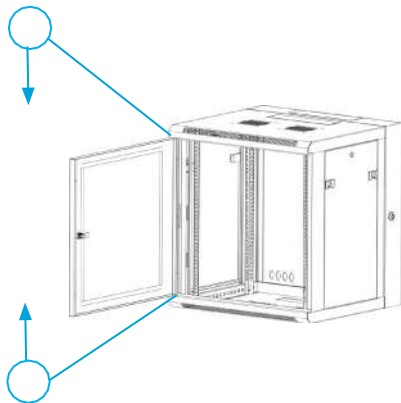
Um die Kabelzugangsabdeckung wieder anzubringen, setzen Sie die Abdeckung über die Kabelzugangsöffnung und verwenden Sie einen Kreuzschlitzschraubendreher, um die Schrauben durch die Abdeckung in das Gehäuse zu stecken. Ziehen Sie die Schrauben fest.

# Die Vordertür umkehren

Um verschiedene Rack-Konfigurationen zu ermöglichen, können Sie die Fronttür des Gehäuses umdrehen, so dass sie sich nach links oder rechts öffnet. Die Fronttür des Gehäuses ist mit Hebeln, die sich oben und unten an der Fronttür befinden, am Gehäuse befestigt.

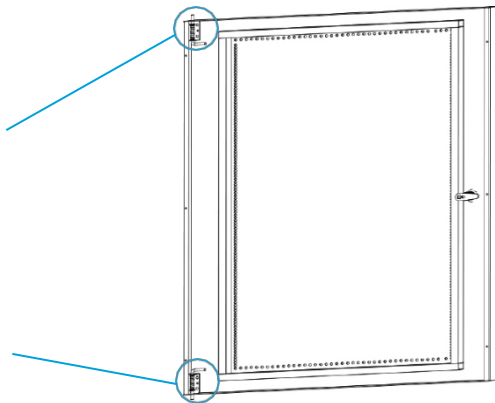
1. Ziehen Sie den Hebel in der oberen Ecke auf der Innenseite der Fronttür nach unten und bewegen Sie die obere Ecke der Fronttür vom Gehäuse weg.
2. Ziehen Sie an der unteren Ecke der Innenseite der Fronttür den Hebel nach oben und nehmen Sie die Fronttür aus dem Gehäuse. (Abbildung 5)

Abbildung 5



3. Klappen Sie die Vordertür um, so dass sich die Hebel auf der gegenüberliegenden Seite befinden.
4. Positionieren Sie die Fronttür so, dass die oberen und unteren Hebel mit den Unterlegscheiben im Scharnierbereich des Gehäuses ausgerichtet sind.
5. Ziehen Sie den Hebel in der oberen Ecke der Vordertür nach unten und lassen Sie ihn in die Unterlegscheibe und das Loch im Gehäuse fallen.
6. Ziehen Sie den Hebel in der unteren Ecke der Fronttür nach oben und lassen Sie ihn in die Unterlegscheibe und das Loch im Gehäuse fallen. (Abbildung 6)

Abbildung 6



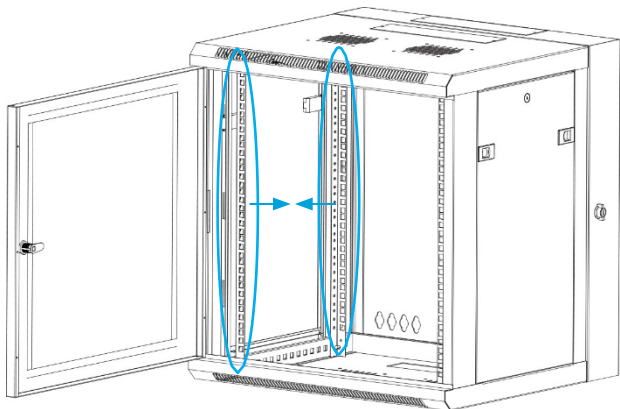
# Die Tiefe der Montageschienen anpassen

Die Montageschienen sind bereits im Gehäuse installiert. Die Montageschienen können unabhängig voneinander in Schritten von 20 mm (3/4 Zoll) verstellt werden, um verschiedene Gerätegrößen aufzunehmen.

**Warnung!** Versuchen Sie nicht, die Montageschienen zu verstellen, wenn ein Gerät im Gehäuse installiert ist. Entfernen Sie zuerst das Gerät, bevor Sie die Montageschienen einstellen.

1. Jede der Montageschienen ist mit einer Schraube und einer Käfigmutter in der oberen und unteren Ecke der Montageschiene mit dem Gehäuse verbunden. Verwenden Sie einen Kreuzschlitzschraubendreher, um die Schrauben und Käfigmuttern von den Montageschienen zu entfernen.
2. Bringen Sie die Käfigmuttern in der gewünschten Tiefe an.
3. Schieben Sie die Montageschiene auf die Tiefe der Käfigmuttern und verwenden Sie einen Kreuzschlitzschraubendreher, um die in Schritt 1 entfernten Schrauben zu installieren und festzuziehen (*Abbildung 7*).

Abbildung 7



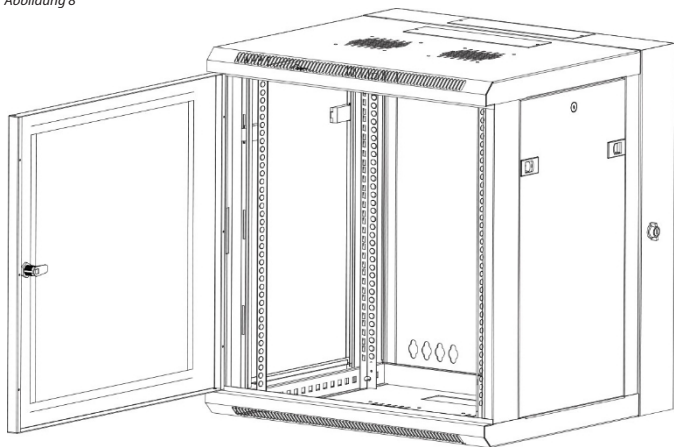
# Verwenden Sie die Gewindelöcher der Montagesschiene

Die Montagesschienen sind bereits im Gehäuse vorinstalliert, aber Sie können die Montagesschienen so anpassen, dass Sie die Gewindelöcher für die Installation Ihrer Geräte verwenden können.

**Warnung!** Versuchen Sie nicht, die Montagesschienen zu verstellen, wenn ein Gerät im Gehäuse installiert ist. Entfernen Sie zuerst das Gerät, bevor Sie die Montagesschienen einstellen.

1. Jede der Montagesschienen ist mit einer Schraube und einer Käfigmutter in der oberen und unteren Ecke der Montagesschiene mit dem Gehäuse verbunden. Verwenden Sie einen Kreuzschlitzschraubendreher, um die Schrauben und Käfigmutter von den Montagesschienen zu entfernen.
2. Ändern Sie die Position der Montagesschienen so, dass die Seiten der Schienen mit den Gewindelöchern zur Vordertür zeigen. (Abbildung 8)
3. Um die Montagesschienen wieder am Gehäuse zu befestigen, verwenden Sie einen Kreuzschlitzschraubendreher, um die in Schritt 1 entfernten Schrauben zu installieren und festzuziehen.

Abbildung 8



# Befestigen Sie das Gehäuse an der Wand

**Achtung!** Entfernen Sie alle Geräte aus dem Gehäuse, bevor Sie versuchen, das Gehäuse an der Wand zu befestigen.

**Achtung!** Wandstrukturen sind unterschiedlich, und es ist wichtig, dass Sie sicherstellen, dass die Art der Wandstruktur und die von Ihnen verwendeten Befestigungselemente das Gerät ordnungsgemäß unterstützen. montierten Geräten. Andernfalls kann es zu Verletzungen und/oder Schäden an der Ausrüstung kommen. Die Wandstruktur sollte mindestens das Vierfache des Gewichts des montierten Geräts tragen können.

Der RK12WALHM wiegt 27 kg (59,5 lb.) und kann bis zu 90 kg (198 lb.) Gewicht tragen.

**Achtung!** Wenn Sie nicht über das nötige Fachwissen verfügen, um dieses Produkt an der von Ihnen verwendeten Wand zu befestigen, wenden Sie sich an einen Baufachmann, um das Gehäuse zu installieren oder um spezielle Montageanweisungen für Ihre Wandstruktur zu erhalten.

Die Anzahl der Befestigungslöcher an der Rückwand des Gehäuses hängt vom Modell Ihres Gehäuses ab. Jedes Montageloch kann eine M8, M10, 5/16" oder 3/8" Schraube aufnehmen.

- Führen Sie die entsprechenden Schritte für die Art der Wand aus, an der Sie das Gehäuse anbringen möchten, und befestigen Sie das Gehäuse an der Wand.

**Vorsicht!** Das Gehäuse ist sehr schwer und Sie sollten nicht versuchen, das Gehäuse ohne die Hilfe anderer Personen anzuheben und aufzuhängen.

# Geräte installieren

**Warnung!** Fügen Sie keine Geräte in das Gehäuse ein, bevor das Gehäuse nicht sicher an der Wand befestigt ist.

**Achtung!** Wenn Sie Geräte in dieses Gehäuse laden, legen Sie die schwersten Geräte zuerst in den unteren Teil des Gehäuses. Fahren Sie mit dem Einladen der Geräte in absteigender Reihenfolge ihres Gewichts fort, so dass die leichteren Geräte in den oberen Bereichen des Schrankes und die schwereren Geräte in den unteren Bereichen installiert werden.

Dieses Gehäuse wird mit Käfigmuttern und Schrauben geliefert, aber die von Ihnen zu installierenden Geräte werden möglicherweise mit Montagematerial geliefert. Schlagen Sie in der mit dem Gerät gelieferten Dokumentation nach, um festzustellen, welches Befestigungsmaterial Sie am besten verwenden und wie Sie es installieren sollten.

1. Entscheiden Sie, an welcher Stelle des Gehäuses Sie das Gerät installieren möchten, und setzen Sie die Käfigmuttern in die Montageschienen ein.
2. Richten Sie die Befestigungslöcher am Gerät mit den Käfigmuttern aus.
3. Führen Sie die Schrauben durch die Befestigungslöcher am Gerät und in die Käfigmuttern ein.

