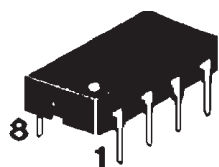


Устройство выборки и хранения аналогового сигнала

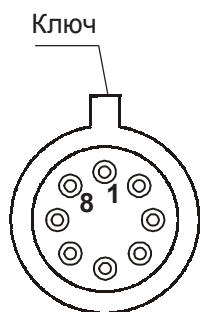
- Внешний конденсатор хранения
- Время выборки с погрешностью 0,1% при $C_{хр}=1000$ пФ 7 мкс
- Апертурная задержка не более 180 нс
- Диапазон входных напряжений ± 5 В
- Напряжение питания ± 12 В
- Защита от короткого замыкания выхода
- Совместимость по управляющему входу с ТТЛ/КМОП логикой

Интегральные схемы **1100СК2, К1100СК2, КР1100СК2** представляют собой устройства выборки и хранения аналогового сигнала, которые по команде, поступающей на управляющий вход, запоминают мгновенные значения входного сигнала и в течение определённого времени поддерживают с высокой точностью равное ему постоянное напряжение на выходе. Номинальное значение напряжения питания $U_{п} = \pm 12$ В для микросхем 1100СК2А, К1100СК2, КР1100СК2 и $U_{п} = \pm 15$ В для микросхем 1100СК2Б

Тип корпуса		Назначение выводов
3101.8-1	2101.8-1	
2	1	положительное напряжение питания
3	2	баланс
4	3	вход аналогового сигнала
5	4	отрицательное напряжение питания
6	5	выход аналогового сигнала
7	6	вывод подключения конденсатора хранения
8	7	вход для установки порога переключения управляющего сигнала
1	8	вход логический управляющий



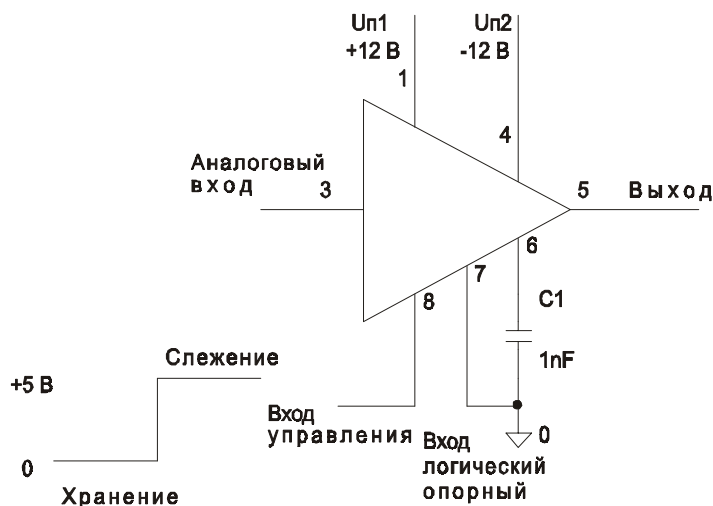
2101.8-1



3101.8-1

Габаритные чертежи указанных корпусов приведены ниже

Основная схема включения (нумерация выводов указана для изделия КР1100СК2)



Основные электрические параметры при температуре 0 - 70 °С

Наименование параметра, единица измерения, режимы измерения	Буквен. обознач. пара- метра	Норма			
		1100СК2		К1100СК2 КР1100СК2	
		не менее	не более	не менее	не более
Скорость изменения выходного напряжения в режиме хранения, мВ/мс ($U_{\text{п}} = U_{\text{п.НОМ}} \pm 2\%$; $C_{\text{ХР}} = 1\text{нФ}$; $U_{\text{ВХ}} = 0\text{В}$; $U_{\text{УПР,А}} \geq 3,5\text{В}$; $f_{\text{УПР}} = 1 \dots 100\text{Гц}$)	$vU_{\text{ВЫХ.ХР}}$	-	2	-	5
Напряжение смещения нуля в режиме выборки, мВ ($U_{\text{п}} = U_{\text{п.НОМ}} \pm 2\%$; $C_{\text{ХР}} = 1\text{нФ}$; $U_{\text{ВХ}} = 0\text{В}$; $U_{\text{УПР,А}} \geq 3,5\text{В}$)	$U_{\text{СМ.В}}$	-15	15	-	-
Напряжение смещения нуля в режиме хранения вследствие переноса заряда из цепи управления, мВ ($U_{\text{п}} = U_{\text{п.НОМ}} \pm 2\%$; $C_{\text{ХР}} = 1\text{нФ}$; $U_{\text{ВХ}} = 0\text{В}$; $U_{\text{УПР,А}} \geq 3,5\text{В}$; $f_{\text{УПР}} \geq 1\text{кГц}$)	$U_{\text{СМ.ХР}}$	-	20	-	20
Коэффициент прямого прохождения входного сигнала в режиме хранения, дБ $U_{\text{ВХ,А}} = 5\text{В}$, ($U_{\text{ВХ,А}} = 10\text{В}$ для гр. Б) $f_{\text{ХР}} = 1\text{кГц}$; $C_{\text{ХР}} = 1\text{нФ}$; $U_{\text{УПР}} \leq 1,5\text{В}$; $U_{\text{п}} = U_{\text{п.НОМ}} \pm 2\%$	$K_{\text{ПР.ХР}}$	-	-66	-	-60
Ток потребления, мА $U_{\text{п}} = U_{\text{п.НОМ}} \pm 2\%$; $C_{\text{ХР}} = 1\text{нФ}$; $U_{\text{ВХ}} = 0\text{В}$; $U_{\text{УПР,А}} \geq 3,5\text{В}$ (в режиме выборки)	$I_{\text{ПОТ}}$	-	7	-	7
Входной ток, нА $U_{\text{п}} = U_{\text{п.НОМ}} \pm 2\%$; $C_{\text{ХР}} = 1\text{нФ}$; $U_{\text{УПР,А}} \geq 3,5\text{В}$ (в режиме выборки)	$I_{\text{ВХ}}$	-	200	-	-
Время выборки, мкс $U_{\text{п}} = U_{\text{п.НОМ}} \pm 2\%$; $U_{\text{ВХ,А}} = \pm 5\text{В}$ (для гр. А); $U_{\text{ВХ,А}} = \pm 10\text{В}$ (для гр. Б); $f_{\text{ВХ}} \geq 1\text{кГц}$; $C_{\text{ХР}} = 1\text{нФ}$; $\delta = 0,1\%$; $f_{\text{УПР}} = 2 f_{\text{ВХ}}$	$t_{\text{В}}$	-	7	-	10
Апертурная задержка, нс $U_{\text{п}} = U_{\text{п.НОМ}} \pm 2\%$; $U_{\text{ВХ,А}} \geq 2\text{В}$; $VU_{\text{ВХ,А}} \leq 3\text{В/мкс}$; $f_{\text{ВХ}} \geq 1\text{кГц}$; $C_{\text{ХР}} = 1\text{нФ}$; $U_{\text{УПР,А}} \geq 3,5\text{В}$; $f_{\text{УПР}} = f_{\text{ВХ}}$	$t_{\text{А.ЗД}}$	-	180	-	250

Примечания:

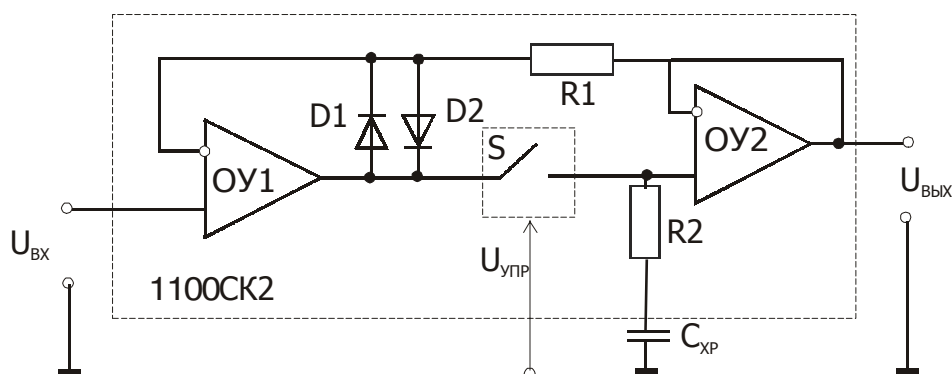
Изделие 1100СК2 выпускается двух типонаименований А и Б (классификация проводится по параметрам напряжение питания А - $\pm 12\text{В}$; Б - $\pm 15\text{В}$).

Предельно-допустимые параметры эксплуатации								
Наименование параметра, единица измерения	Буквенн. обозначение параметра	Предельно-допустимый режим				Предельный режим ¹⁾		Примечание
		1100СК2		К1100СК2 КР1100СК2		1100СК2		
		не менее	не более	не менее	не более	не менее	не более	
Напряжение источника питания положительной полярности, В	$U_{п1}$	10,5 13,5	13,2 16,5	10,8	13,2	6 6	13,5 16,5	Гр.А Гр.Б
Напряжение источника питания отрицательной полярности, В	$U_{п2}$	-13,2 -16,5	-10,8 -13,5	-13,2	-10,8	-13,5 -16,5	-6 -6	Гр.А Гр.Б
Входное напряжение, В	$U_{вх}$	-5 -10	5 10	-5	5	$U_{п2}+3$ $U_{п2}+3$	$U_{п1}-3$ $U_{п1}-3$	Гр.А Гр.Б
Выходной ток, мА	$I_{ввых}$	-	-	-	1	-	-	
Сопротивление нагрузки, кОм	$R_{н}$	5	-	-	-	4	-	Гр.А Гр.Б
		10	-	-	-	8	-	

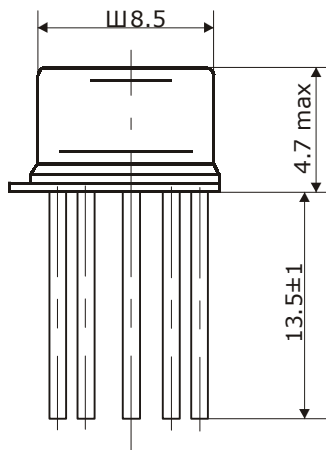
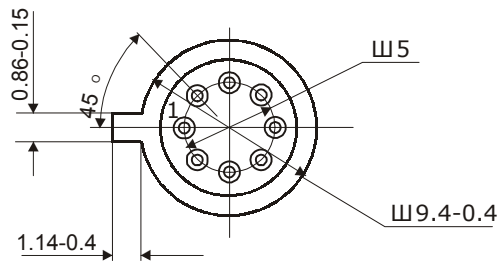
Примечания:

1. Напряжения выше значений, перечисленных в разделе “Предельный режим”, могут вызывать непоправимое повреждение микросхем.

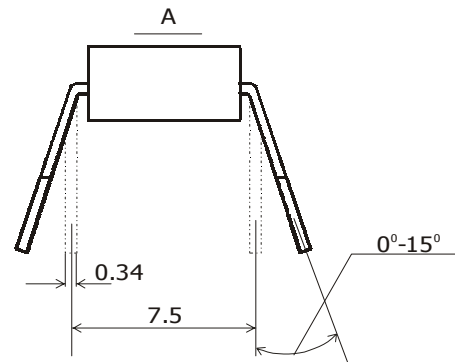
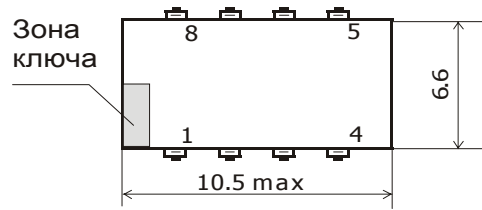
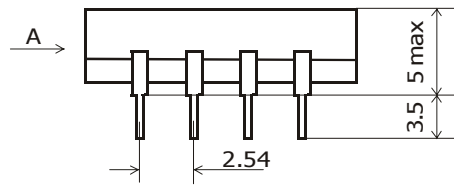
Функциональная схема



Когда коммутатор находится в замкнутом состоянии, потенциал выхода операционного усилителя ОУ1 вследствие действия общей отрицательной обратной связи устанавливается таким, что $U_{ввых}$ отличается от $U_{вх}$ на величину напряжения смещения ОУ1. При этом смещение, возникающее из-за наличия коммутатора и ОУ2, сводится к нулю. Диоды в этом состоянии схемы заперты, т.к. падение напряжения на них, равное напряжению смещения, достаточно мало. При размыкании коммутатора управляющим сигналом выходное напряжение остается неизменным. Резистор R1 и диоды предотвращают насыщение ОУ1, которое могло бы возникнуть из-за размыкания общей отрицательной обратной связи в этом режиме. Это снижает время переходного процесса при замыкании коммутатора. Усилитель ОУ1 обеспечивает высокое входное сопротивление $U_{вх}$. Резистор R2 ограничивает ток разряда конденсатора хранения.



3101.8-1



2101.8-1