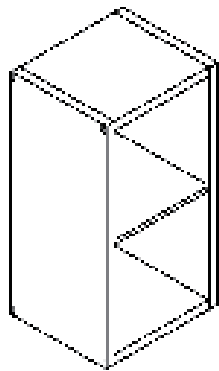


allen + roth



ITEM/ARTÍCULO#5120842  
5130310

## 2-Cube Storage Organizer Organizador de almacenaje de 2 cubos

MODEL/MODELO#CL22-13ST2-W  
CL22-13ST2-ES

ALLEN + ROTH and logo design are trademarks or registered trademarks of LF, LLC. All rights reserved.

ALLEN + ROTH y el diseño del logotipo son marcas comerciales o marcas comerciales registradas de LF, LLC. Todos los derechos reservados.

Thank you for purchasing this ALLEN + ROTH product. We've created these easy-to-follow instructions to ensure you spend your time enjoying the product instead of putting it together. But, if you need more information than what is provided here, please visit [Lowe.com](http://Lowe.com), search the item number and refer to the Guides & Documents tab on the product's page.

If the item is no longer for sale, or if you have any questions or problems, please call our customer service department at 866-439-9800, 8 a.m. - 8 p.m., EST, Monday - Sunday. You could also contact us at [partsplus@lowes.com](mailto:partsplus@lowes.com).

Gracias por comprar este producto ALLEN + ROTH. Hemos creado estas instrucciones fáciles de seguir para garantizar que pase su tiempo disfrutando el producto en lugar de armándolo. No obstante, si necesita más información que la entregada aquí, visite [Lowe.com](http://Lowe.com), busque el número de artículo y consulte la pestaña Guides & Documents (Guías y documentos) en la página del producto.

Si el artículo ya no está a la venta o si tiene alguna pregunta o problema, llame a nuestro Departamento de Servicio al Cliente al 866-439-9800, de lunes a domingo de 8 a.m. a 8 p.m., hora estándar del Este. También puede contactarnos en [partsplus@lowes.com](mailto:partsplus@lowes.com).

SS22107

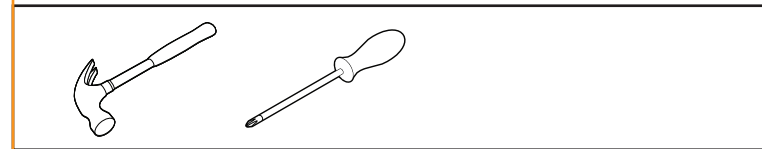
### PREPARATION/PREPARACIÓN

Before beginning assembly of product, make sure all parts are present. Compare parts with package contents list and hardware contents list. If any part is missing or damaged, do not attempt to assemble the product.

Antes de comenzar a ensamblar el producto, asegúrese de tener todas las piezas. Compare las piezas con la lista del contenido del paquete y la lista de aditamentos. No intente ensamblar el producto si falta alguna pieza o si estas están dañadas.

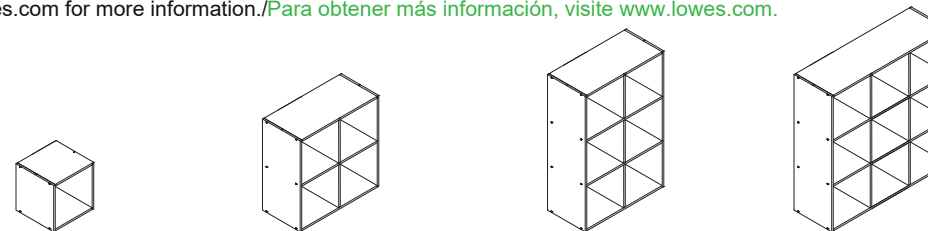
Estimated Assembly Time: 15 minutes  
Tiempo estimado de ensamblaje: 15 minutos

### TOOLS REQUIRED/HERRAMIENTAS NECESARIAS:



### FEELING CONFIDENT? START YOUR NEXT PROJECT/¿SE SIENTE CONFIADO? EMPIECE SU PRÓXIMO PROYECTO

• Visit [www.lowes.com](http://www.lowes.com) for more information./Para obtener más información, visite [www.lowes.com](http://www.lowes.com).



Printed in China  
Impreso en China

### CARE AND MAINTENANCE/CUIDADO Y MANTENIMIENTO

- Use a soft, clean cloth that will not scratch the surface when dusting./Utilice un paño suave y limpio que no raye la superficie al limpiarla.
- Using any kind of solvent on your furniture may damage the surface./Usar cualquier tipo de solvente en los muebles puede dañar la superficie.
- Never use water to clean your furniture as it may cause damage to the finish./Nunca utilice agua para limpiar sus muebles ya que puede provocar daños en el acabado.
- Liquid spills should be removed immediately./Limpie inmediatamente todos los derrames.
- Make sure all bolts/screws are tightly fastened before the unit is used, check bolts/screws periodically and tighten them if necessary./Asegúrese de que todos los pernos y tornillos estén bien apretados antes de usar la unidad. Revise los pernos y tornillos periódicamente y apriételes de ser necesario.
- In the event that your furniture is stained or otherwise damaged during use, we recommend that you call a professional to repair your furniture./En el caso de que su mueble se tiña o se dañe durante el uso, le recomendamos que llame a un profesional para repararlo.

### WARRANTY/GARANTÍA

- This limited warranty covers the original purchase of this product used for normal commercial, personal, or household use. ALLEN + ROTH warrants its products will be free from defects in materials and workmanship (normal wear and tear expected), for a period of one (1) year from the date of purchase, except as provided below. As the exclusive remedy under this warranty, ALLEN + ROTH will repair or replace any defective furniture component.
  - This warranty does not apply to damage caused by fire, accident, negligence, misuse, use other than as stated in product instructions, improper cleaning or other circumstances not directly attributable to defects in materials and workmanship.
  - Materials are warranted for one year from date of purchase. Proof of purchase is required in the form of a receipt (copy or original) to validate the warranty.
- THIS WARRANTY APPLIES ONLY TO THE U.S. AND CANADA.**

- Esta garantía limitada cubre la compra original de este producto para uso normal comercial, personal o doméstico. ALLEN + ROTH garantiza que sus productos estarán libres de defectos en los materiales y mano de obra (se espera un desgaste normal) por un período de un (1) año a partir de la fecha de compra, a excepción de lo que se indica a continuación. Como única solución en virtud de los términos de esta garantía, ALLEN + ROTH reparará o reemplazará cualquier componente defectuoso del mueble.
- Esta garantía no se aplica a daños causados por incendio, accidente, negligencia, mal uso, uso diferente al indicado en las instrucciones del producto, limpieza inadecuada u otras circunstancias que no se puedan atribuir directamente a defectos en materiales y mano de obra.
- ESTA GARANTÍA SE APLICA ÚNICAMENTE A LOS ESTADOS UNIDOS Y CANADÁ.

### SAFETY INFORMATION/INFORMACIÓN DE SEGURIDAD

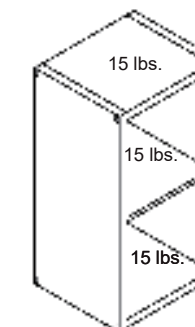
Please read and understand this entire manual before attempting to assemble, operate or install the product.  
Lea y comprenda completamente este manual antes de intentar ensamblar, usar o instalar el producto.

#### WARNING/ADVERTENCIA

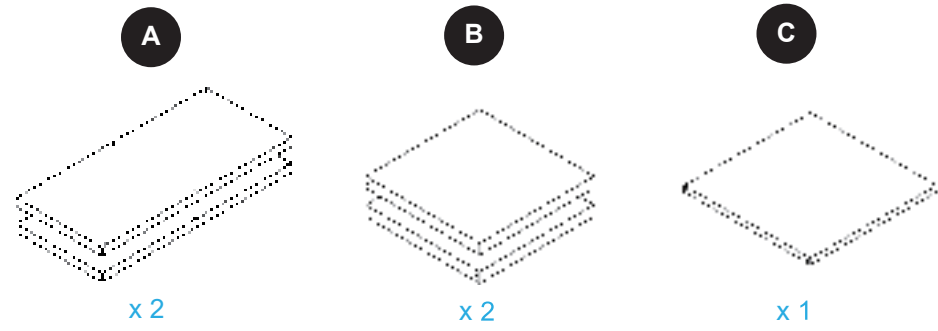
- Serious or fatal crushing injuries can occur from furniture tip-over./El vuelco del mueble puede producir lesiones por aplastamiento graves o fatales.
- Use of anti-tip device may only reduce, but not eliminate, the risk of tip-over, so never allow children to climb or hang on drawers, doors or shelves./El uso del dispositivo contra volcaduras solo puede reducir, pero no eliminar, el riesgo de vuelco. Es por eso que nunca debe permitir que los niños se trepen o se cuelguen de cajones, puertas o estantes.
- Do not alter this product in any manner./No modifique este producto de ninguna manera.
- Place heaviest items in the lowest level./Coloque los elementos más pesados en el nivel más bajo.
- Do not set TV's or other heavy objects on top of this product, unless specifically designed to accommodate./No coloque televisores u otros objetos pesados sobre este producto, a menos que estén específicamente diseñados para fijarlos.
- When storing articles, equally distribute loads, do not position all contents of a shelf in the front portion of the shelf, always balance the loads to avoid tipping./Al almacenar artículos, distribuya las cargas equitativamente, no coloque todo el contenido de un estante en la parte delantera; siempre equilibre las cargas para evitar que se vuelquen.
- Keep the product on level surfaces. The product may become unstable and it may tip over if stored or moved on an uneven surface, which may cause personal injury or product damage./Mantenga el producto en superficies niveladas. El producto puede volverse inestable y volcarse si se almacena o desplaza sobre una superficie desnivelada, lo que puede causar lesiones personales o daños al producto.

### OPERATING INSTRUCTIONS/INSTRUCCIONES DE FUNCIONAMIENTO

- This unit has been designed to support the maximum loads shown./Esta unidad está diseñada para soportar las cargas máximas que se indican.
- Exceeding these load limits could cause sagging, instability, product collapse, and/or serious injury./Exceder estos límites de carga podría causar aflojamiento, inestabilidad, colapso del producto o lesiones graves.

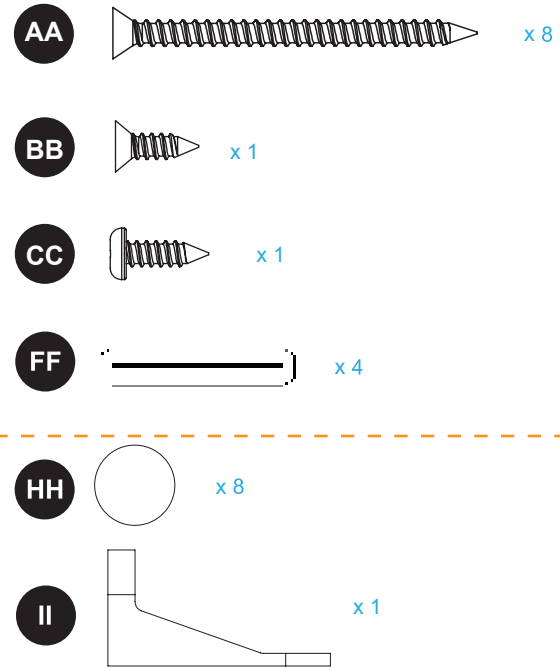


PACKAGE CONTENTS/CONTENIDO DEL PAQUETE

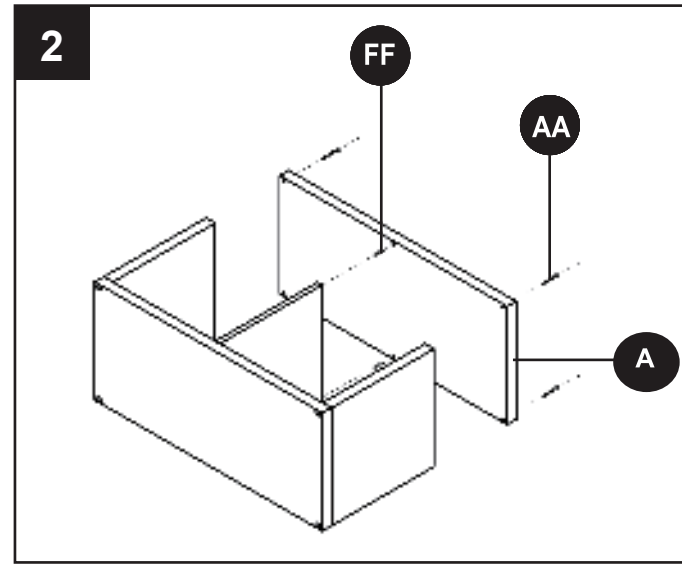
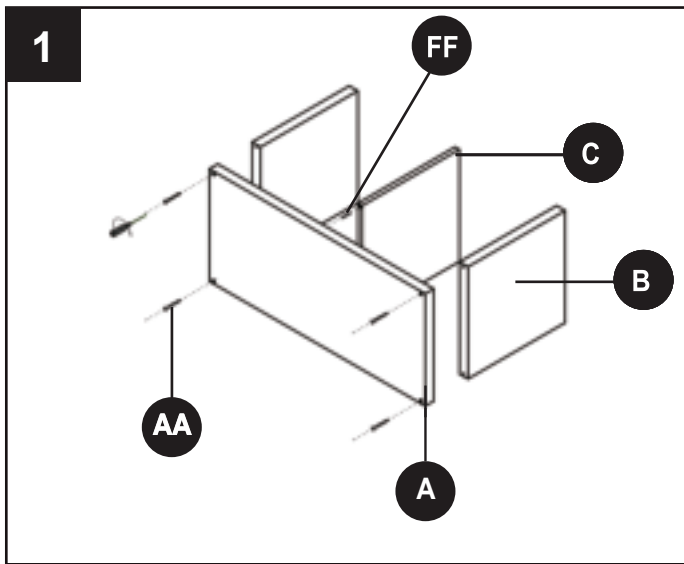


HARDWARE CONTENTS/ADITAMENTOS

Note: Hardware shown actual size./Nota: los aditamentos se muestran en tamaño real.



ASSEMBLY OVERVIEW/DESCRIPCIÓN GENERAL DEL ENSAMBLAJE



ASSEMBLY OVERVIEW/DESCRIPCIÓN GENERAL DEL ENSAMBLAJE

