

# allen + roth™

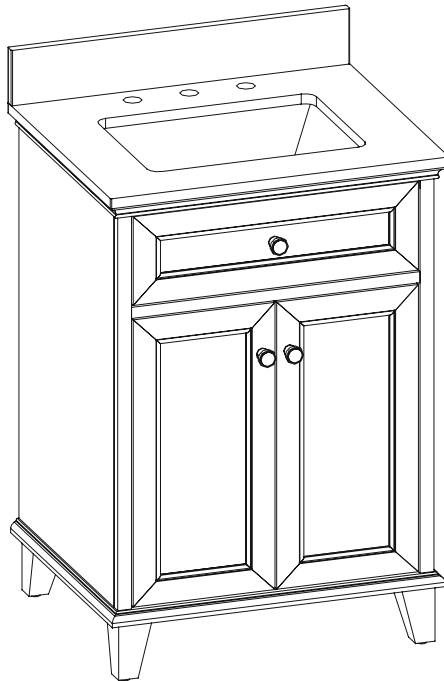
ALLEN+ROTH and logo design are trademarks or registered trademarks of LF, LLC. All rights reserved.

ITEM #6022475/6021672  
MODEL #LOWE24VLN/LOWE24VPN

## 24-IN VANITY WITH TOP

**Español p. 9**

**ATTACH YOUR RECEIPT HERE**



Serial Number \_\_\_\_\_

Purchase Date \_\_\_\_\_

Thank you for purchasing this ALLEN + ROTH product.  
Questions, problems or missing parts?  
Before returning, contact us on:  
**866-439-9800**, 8 a.m. - 8 p.m., EST, Monday - Sunday or [asc@lowes.com](mailto:asc@lowes.com).

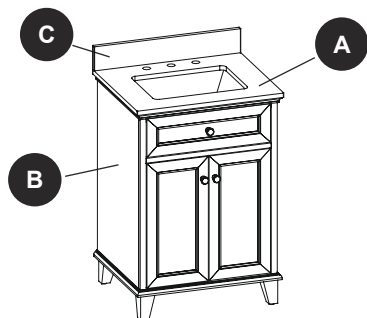
SG241461

## TABLE OF CONTENTS

---

Package Contents.....	3
Hardware Contents.....	3
Safety Information.....	3
Preparation.....	3
Assembly Instructions.....	4
Care and Maintenance .....	7
One-Year Limited Warranty.....	7
Replacement Parts List.....	8

## PACKAGE CONTENTS



PART	DESCRIPTION	QUANTITY
A	Vanity Top(preassembled)	1
B	Vanity Base	1
C	Backsplash	1

## HARDWARE CONTENTS (not shown actual size)

AA



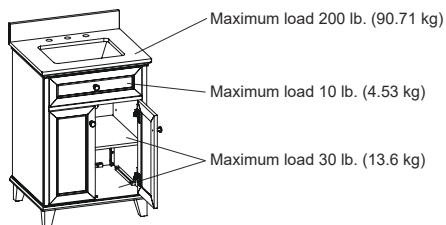
x 3 Knob with bolt  
(Choice of Brushed Nickel  
or Brushed Gold)

## SAFETY INFORMATION

Please read and understand this entire manual before attempting to assemble or install the product.

### WARNING

Do not stand on vanity. Use vanity on level ground. Base vanity supports a maximum weight of 200 lbs. Exceeding maximum weight limit will compromise the integrity of the vanity structure and could cause the vanity to fail.



### CAUTION

- Failure to follow cautions could result in serious injury.
- Do not hang from the vanity.
- Do not take off the vanity top to avoid damaging the vanity.
- Clean all fluids from the stone surface to prevent stains. Wipe off the soap or toothpaste immediately to prevent permanent damage to the stone surface.

## PREPARATION

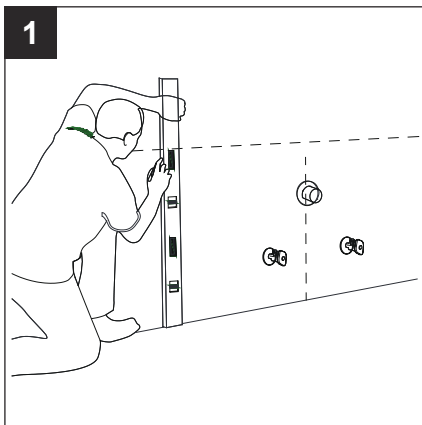
Before beginning assembly of product, make sure all parts are present. Compare parts with package contents list and hardware contents list. If any part is missing or damaged, do not attempt to assemble the product.

**Estimated Assembly Time:** 30 minutes

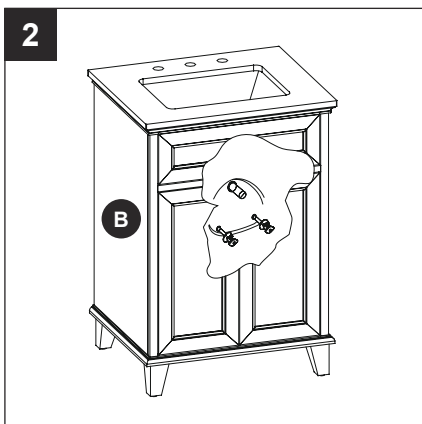
Tools Required (not included): Silicone compound, Phillips screwdriver, Level, Stud finder, Pencil, Variable speed drill.

## ASSEMBLY INSTRUCTIONS

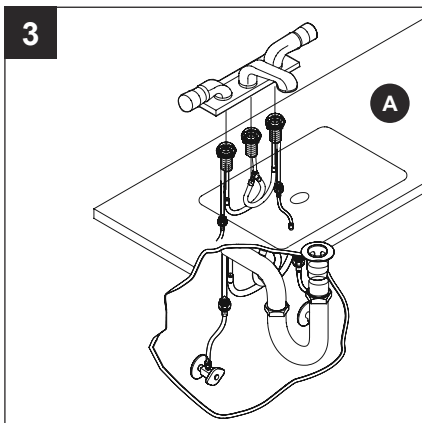
1. Mark wall for vanity placement and note the location of the water supply lines and drain on the back panel of vanity.



2. Move vanity base (B) into proper place against the wall.

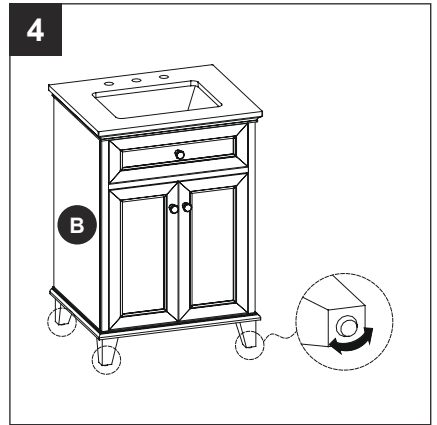


3. Install faucet, drain and supply lines (not included) to vanity top (A) according to the instructions supplied with those items.

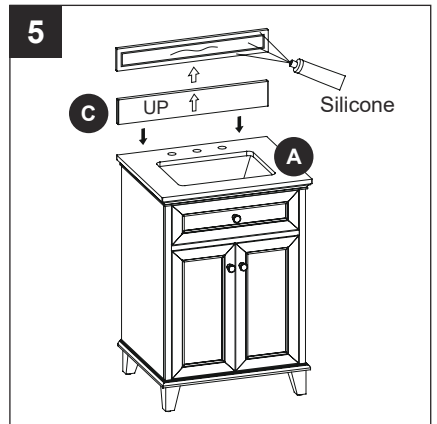


## ASSEMBLY INSTRUCTIONS

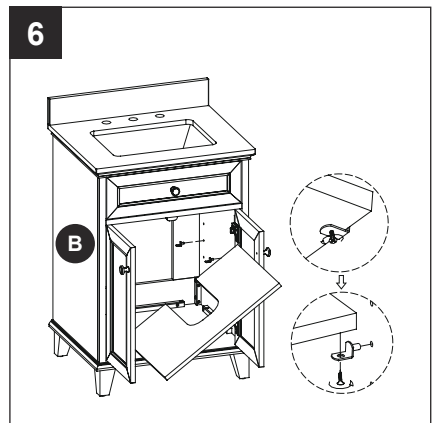
4. In case of uneven floors, floor levelers are provided at the bottom of the vanity. If necessary, adjust floor levelers by hand to correct tilting and/or level doors.



5. To mount the backsplash (C) to the wall, apply a thin bead of silicone compound (not included) to the unpolished back side and bottom of the backsplash (C). Position backsplash (C) as shown onto vanity top (A) and against the wall. Clean any excess silicone compound before allowing to dry.

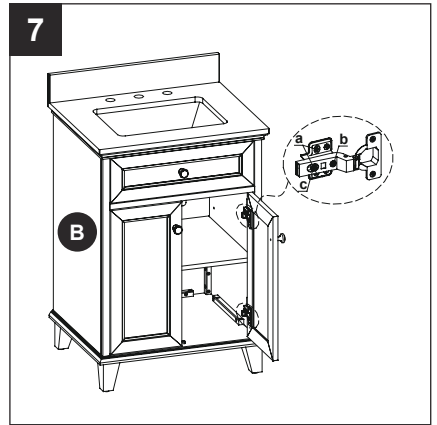


6. **Note:** The adjustable shelf is pre-installed for shipping. If the shelf position is not to your liking, you will need to reposition the shelf by following the steps below:
- Look under the shelf, and locate the wood screws holding the shelf to the shelf supports.
  - Remove the wood screws from each shelf support with a Phillips screwdriver (not included).
  - Remove the adjustable shelf from the vanity (B).
  - Remove the shelf supports from the vanity (B) and re-position them in the desired location. Make sure you place the shelf supports in the same level so the shelf is not tilted.
  - Place the adjustable shelf back onto the shelf supports.
  - Using the Phillips screwdriver, reinstall the wood screws through the shelf supports and into the shelf.

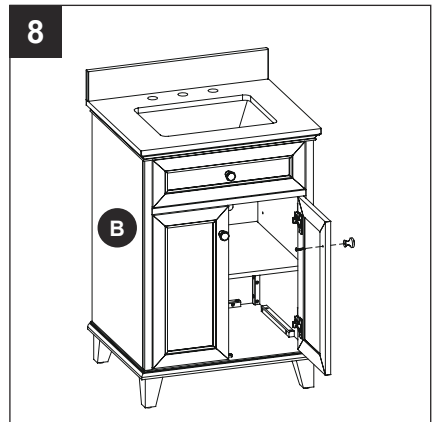


## ASSEMBLY INSTRUCTIONS

7. If the door preassembled to vanity base (B) require adjustment, follow the below options as needed:  
To adjust door up or down, loosen screws (a), adjust door and tighten screws.  
To adjust door left and right, turn screw (b) in or out.  
To adjust door in and out, loosen screw (c), adjust door and retighten screw.



8. Change Knobs
- This vanity has two type of knob hardware (Brushed Nickel or Brushed Gold) provided for choice.
  - Please remove bolt on knob, then change to other finish, if needed.



## **CARE AND MAINTENANCE**

---

- Dust the vanity regularly with a soft, non-lint producing cloth or household dusting product.
- You can clean the vanity with a gentle, non-abrasive household cleaner. Make sure to dry the wood immediately with a soft cloth or towel.
- The engineered stone top can be cleaned using standard engineered stone cleaning agents (sold separately).
- Keep product away from direct sunlight as it may damage the finish.
- Be sure to immediately clean red wine or coke stains within 30 minutes or the top will stain.

## **ONE-YEAR LIMITED WARRANTY**

---

This product is warranted to the original purchaser. If there is a failure in this unit due to defects in materials or workmanship, the manufacturer will repair or replace this item at our discretion without charge. Warranty is void if product has been assembled incorrectly, misused, abused by overloading, altered in any way or damaged due to accident. This warranty is not transferable and does not cover chipping, flaking, scratches, rust, dents, or other damages to the surfaces of this product. Responsibility of the manufacturer is limited to repair or replacement of this product. The manufacturer is not responsible for consequential, incidental, or other damages or losses resulting from product failure.

This warranty is in lieu of all other expressed warranties. Some states do not allow the exclusion or limitation of incidental or consequential damages, so the above limitation may not apply to you. This warranty gives you specific legal rights and you may have other rights which vary from state to state.

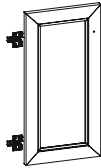
## REPLACEMENT PARTS LIST

For replacement parts, call our customer service department at **866-439-9800**, 8 a.m. - 8 p.m., EST, Monday - Sunday. You could also contact us at [ascs@lowes.com](mailto:ascs@lowes.com).

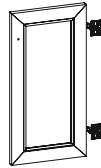
PART	DESCRIPTION	PART #	COVERED UNDER WARRANTY
C	Backsplash	005ECLS100-24	NO
D	Left Door with Hinge	00LOWE24VLN/VPN-LD	NO
E	Right Door with Hinge	00LOWE24VLN/VPN-RD	NO
F	Adjustable Shelf	00LOWE24VLN/VPN-AS	NO
AA	Knob with bolt (Brushed Nickel)	004LOWEVLNVPN-KBN	NO
BB	Knob with bolt (Brushed Gold)	004LOWEVLNVPN-KBG	NO
CC	Shelf Support with Screw	006SLFSPT001	NO
DD	Floor Leveler	006FLRLVL02-BK	NO
EE	Door Hinge with Screws	004LOWEVLNVPN-DH	NO



C



D



E



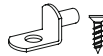
F



AA



BB



CC



DD



EE

Printed in Vietnam

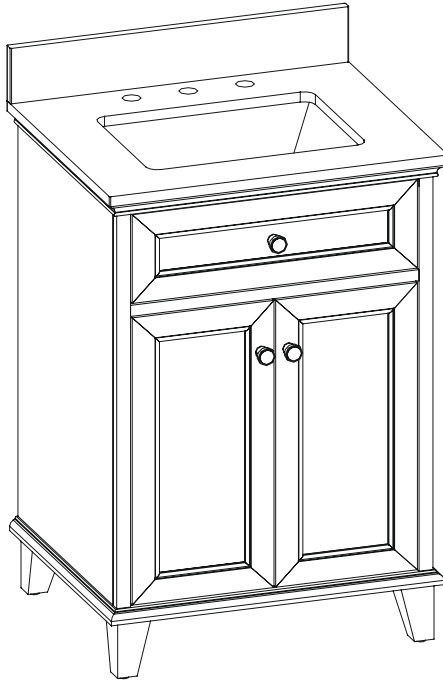
# allen + roth™

ALLEN +ROTH y el diseño del logotipo son marcas comerciales o marcas registradas de LF, LLC.  
Todos los derechos reservados.

ARTÍCULO #6022475/6021672  
MODELO #LOWE24VLN/LOWE24VPN

## 60.9 CM TOCADOR CON CUBIERTA

ADJUNTE SU RECIBO AQUÍ



Número de série \_\_\_\_\_

Fecha de compra \_\_\_\_\_

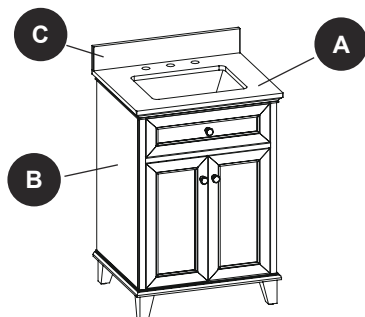
Gracias por comprar este producto ALLEN + ROTH.  
¿Preguntas, problemas o piezas faltantes?  
Antes de volver a la tienda, póngase en contacto al:  
**866-439-9800**, de lunes a domingo, de 8 a.m. a 8 p.m., hora estándar del Este,  
o al correo electrónico [ascs@lowes.com](mailto:ascs@lowes.com).

## ÍNDICE

---

Contenido del paquete.....	11
Aditamentos.....	11
Información de seguridad.....	11
Preparación.....	11
Instrucciones de ensamblaje.....	12
Cuidado y mantenimiento.....	15
Un año de garantía limitada.....	15
Lista de piezas de repuesto.....	16

## CONTENIDO DEL PAQUETE



PIEZA	DESCRIPCIÓN	CANTIDAD
A	Cubierta para tocador (preensamblada)	1
B	Base para tocador	1
C	Protector contra salpicaduras	1

## ADITAMENTOS (no se muestran en tamaño real))

AA



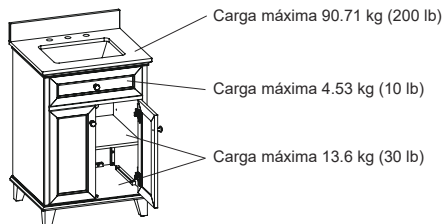
x 3 Perilla con cerrojo  
(Elección de níquel cepillado  
o oro cepillado)

## ! INFORMACIÓN DE SEGURIDAD

Lea y comprenda completamente este manual antes de intentar ensamblar o instalar el producto.

### ! ADVERTENCIA

No se pare sobre el tocador. Coloque el tocador sobre un piso nivelado. La base del tocador resiste un peso máximo de 90.71 kg. Al exceder este límite de peso máximo, se pone en riesgo la integridad de la estructura del tocador y este podría fallar.



### PRECAUCIÓN

- No tomar en cuenta las precauciones podría provocar lesiones serias.
- No se cuelgue del tocador.
- No saque la cubierta para tocador para evitar dañarla.
- Limpie todos los fluidos de la superficie de piedra para evitar las manchas. Limpie el jabón o la pasta de dientes inmediatamente para evitar daños permanentes a la superficie de piedra.

## PREPARACIÓN

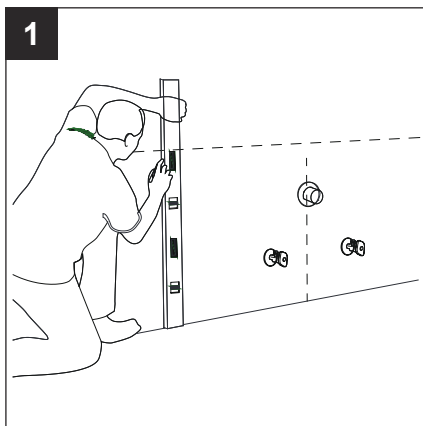
Antes de comenzar a ensamblar el producto, asegúrese de tener todas las piezas. Compare las piezas con la lista del contenido del paquete y la lista del contenido de aditamentos. No intente ensamblar el producto si falta alguna pieza o si estas están dañadas.

**Tiempo estimado de ensamblaje:** 30 minutos

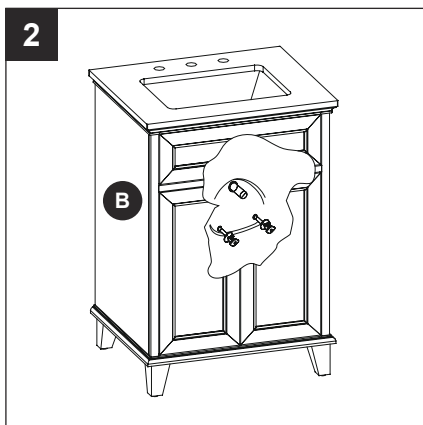
Herramientas necesarias (no se incluyen): compuesto de silicona, destornillador Phillips, nivel, detector de vigas, lápiz, taladro de velocidad variable.

## INSTRUCCIONES DE ENSAMBLAJE

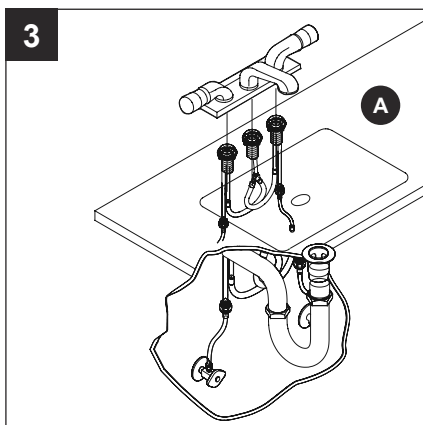
1. Marque la pared con la ubicación del tocador y tenga en cuenta la ubicación de las líneas de entrada de agua y el desagüe en el panel posterior del tocador.



2. Mueva el tocador (B) hasta su ubicación adecuada contra la pared.

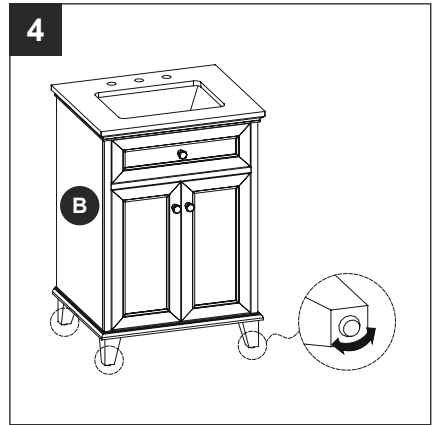


3. Conecte el grifo, el desagüe y las líneas de entrada de agua (ninguna de estas piezas se incluye) a la cubierta para tocador (A) de acuerdo con las instrucciones provistas con estos artículos.

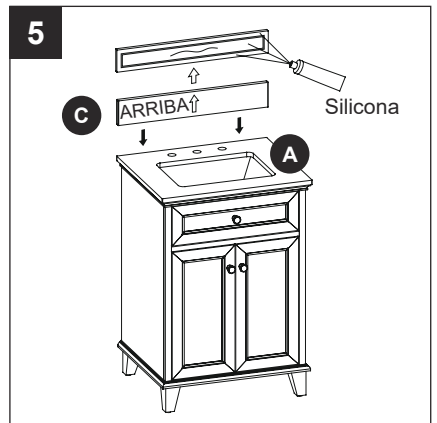


## INSTRUCCIONES DE ENSAMBLAJE

4. En caso de pisos desnivelados, los niveladores de pisos se proporcionan en la parte inferior del tocador. Si es necesario, regule los niveladores de piso con la mano para corregir la inclinación y/o niveles de las puertas.



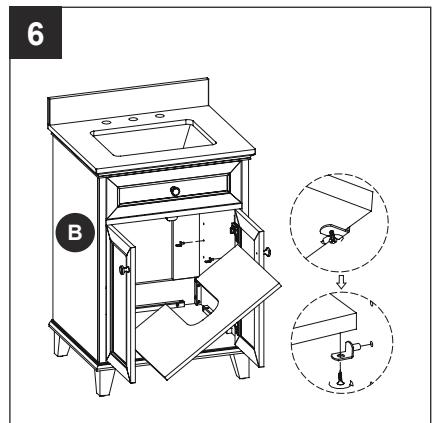
5. Para montar el protector contra salpicaduras (C) en la pared, aplique un cordón delgado de compuesto de silicona (no se incluye) en la parte posterior sin pulir y en la parte inferior del protector contra salpicaduras (C). Coloque el protector contra salpicaduras (C) como se muestra, sobre la cubierta de tocador (A) y pegado a la pared. Limpie todo exceso de compuesto de silicona antes de dejar secar.



6. **Nota:** el estante ajustable viene preinstalado para su envío.

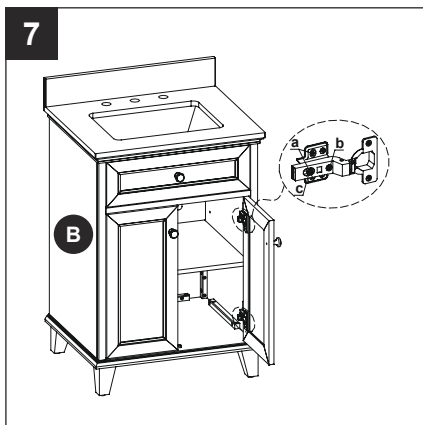
Si la posición del estante no le agrada, deberá volver a ubicarlo mediante los siguientes pasos:

- Mire bajo el estante y ubique los tornillos para madera que sujetan el estante a los soportes para estante.
- Retire los tornillos para madera de cada soporte para estante con un destornillador Phillips (no se incluye).
- Retire el estante ajustable del tocador (B).
- Retire los soportes para estante del tocador (B) y vuelva a colocarlos en la ubicación deseada. Asegúrese de ubicar los soportes para estante en el mismo nivel para que el estante no quede inclinado.
- Coloque el estante ajustable nuevamente sobre los soportes para estante.
- Con el destornillador Phillips, vuelva a insertar los tornillos para madera en los soportes para estante y en el estante.

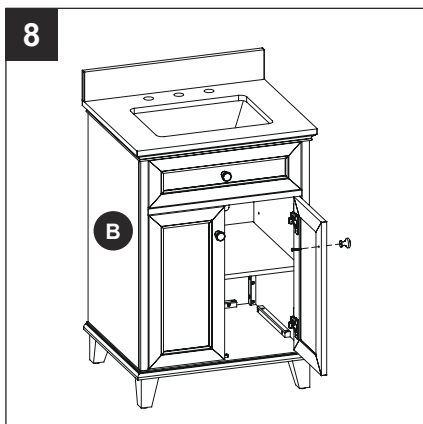


## INSTRUCTIVO DE ENSAMBLE

7. Si las puertas preensambladas a la base del tocador (B) requieren ajustes, siga las opciones a continuación según sea necesario:
- Para ajustar las puertas hacia arriba o abajo, afloje los tornillos (a), ajuste las puertas y vuelva a apretar los tornillos.
- Para ajustar las puertas hacia la derecha o la izquierda, gire el tornillo (b) hacia dentro o afuera.
- Para ajustar las puertas hacia adentro o afuera, afloje el tornillo (c), ajuste la puerta y vuelva a apretar el tornillo.



8. Cambiar Perillas
- Este tocador viene provisto de dos tipos de perilla (níquel cepillado o oro cepillado) para elegir.
  - Por favor, retira el tornillo del perilla y cambia a otro acabado, si es necesario.



## **CUIDADO Y MANTENIMIENTO**

---

- Limpie el tocador periódicamente con un paño suave que no deje pelusas o con un producto de limpieza doméstico.
- Puede limpiar el tocador con un limpiador doméstico suave no abrasivo. Asegúrese de secar la madera inmediatamente con un paño o toalla suave.
- La cubierta de piedra procesada se puede limpiar con limpiadores para piedra procesada estándar (se venden por separado).
- Mantenga el producto lejos de la luz solar directa, ya que puede provocar daños en el acabado.
- Asegúrese de limpiar de inmediato las manchas de vino tinto o de bebida carbonatada dentro de los 30 minutos o se manchará.

## **UN AÑO DE GARANTÍA LIMITADA**

---

La garantía de este producto es válida para el comprador original. Si esta unidad presenta alguna falla debido a defectos en los materiales o la mano de obra, el fabricante reemplazará o reparará a su discreción este artículo sin cargos. La garantía se anula si el producto no se ensambló correctamente y debido al mal uso, abuso por sobrecarga, modificación de cualquier tipo o daños producidos por un accidente. Esta garantía no es transferible y no cubre el desportillado, desprendimiento, rayones, oxidación, abolladuras u otros daños en la superficie de este producto. La responsabilidad del fabricante se limita a la reparación o el reemplazo de este producto. El fabricante no se hará responsable por daños accidentales o resultantes u otros daños o pérdidas causadas por fallas del producto.

Esta garantía reemplaza a todas las demás garantías explícitas. Algunos estados no permiten la exclusión o limitación de los daños accidentales o resultantes, de modo que las limitaciones anteriores pueden no aplicarse en su caso. Esta garantía le otorga derechos legales específicos y podría tener otros derechos, que varían según el estado.

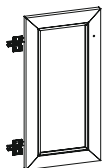
## LISTA DE PIEZAS DE REPUESTO

Para obtener piezas de repuesto, llame a nuestro Departamento de Servicio al Cliente al **866-439-9800**, de lunes a domingo de 8 a.m. a 8 p.m., hora estándar del Este. También puede ponerse en contacto con nosotros a través de [ascs@lowes.com](mailto:ascs@lowes.com).

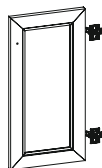
PARTE	DESCRIPCION	PARTE #	CUBIERTO POR LA GARANTÍA
C	Protector contra salpicaduras	005ECLS100-24	NO
D	Puerta izquierda con bisagra	00LOWE24VLN/VPN-LD	NO
E	Puerta derecha con bisagra	00LOWE24VLN/VPN-RD	NO
F	Estante ajustable	00LOWE24VLN/VPN-AS	NO
AA	Perilla con perno(níquel cepillado)	004LOWEVLN/VPN-KBN	NO
BB	Perilla con perno(oro cepillado)	004LOWEVLN/VPN-KBG	NO
CC	Soporte para estante con tornillo	006SLFSPT001	NO
DD	Nivelador de piso	006FLRLVL02-BK	NO
EE	Bisagra de la puerta con tornillos	004LOWEVLN/VPN-DH	NO



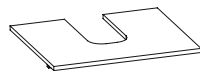
C



D



E



F



AA



BB



CC



DD



EE

Impreso en Vietnam