

CUIDADO Y MANTENIMIENTO (Smooth)

Limpie con un paño húmedo, una aspiradora usando los accesorios adecuados o con un plumero.

GARANTÍA (Smooth)

Por un período de un (1) año desde la fecha de compra, el fabricante reemplazará esta cubierta para ventanas con una de valor igual si se descubre que esta cubierta para ventanas tiene defectos en el material o en la mano de obra. Esta garantía no cubre el daño ni los defectos causados o resultantes por mantenimiento incorrecto, uso negligente o inadecuado, abuso, descuido, accidentes, desastres naturales, alteraciones, uso comercial, instalación, remoción o reinstalación. Esta garantía se restringe a un uso normal por parte del consumidor dentro de Estados Unidos y Canadá. Para obtener el servicio de garantía, llame al Departamento de Servicio al Cliente al **866-439-9800**.

PIEZAS DE REPUESTO (Smooth)

Para obtener piezas de repuesto, llame al Departamento de Servicio al Cliente al **866-439-9800**, de 8 a.m. a 8 p.m., hora estándar del Este. También puede ponerse en contacto con nosotros en ascs@lowes.com.

allen + roth®

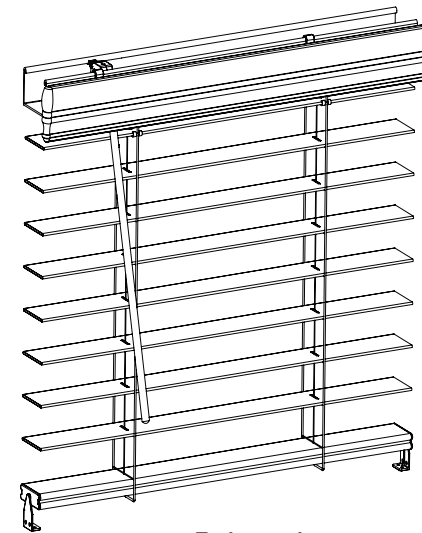
ITEM #5730599
MODEL #2SMFWTPRIME

ALLEN+ROTH and logo design are trademarks or registered trademarks of LF, LLC. All rights reserved.

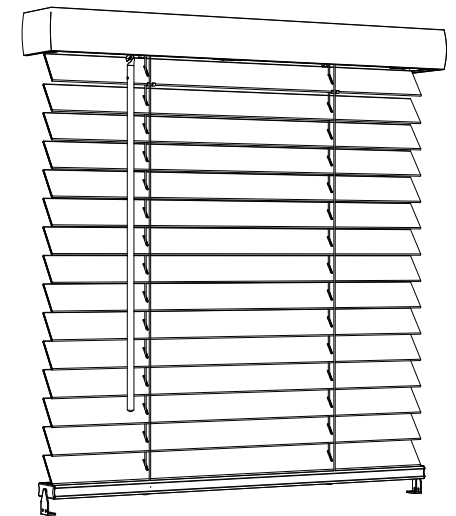
2-INCH CORDLESS FAUX WOOD BLIND

Español p. 20

ATTACH YOUR RECEIPT HERE



Embossed



Smooth

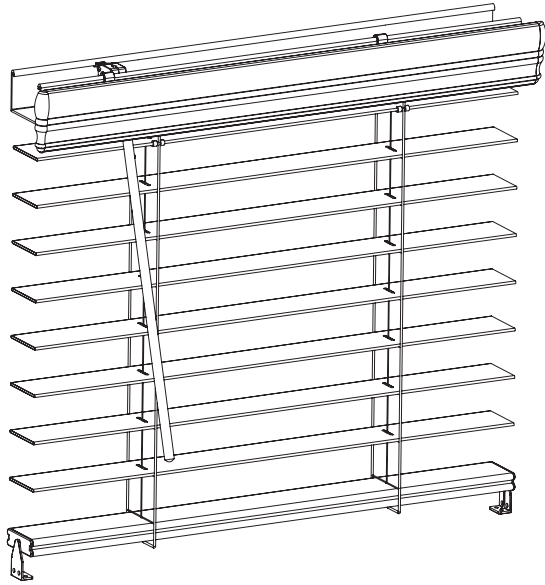
Serial Number _____

Purchase Date _____

Thank you for purchasing this ALLEN+ROTH product.
Questions, problems or missing parts?
Before returning, contact us on:
866-439-9800, 8 a.m. - 8 p.m., EST or ascs@lowes.com.

Impreso en Vietnam

DF25470



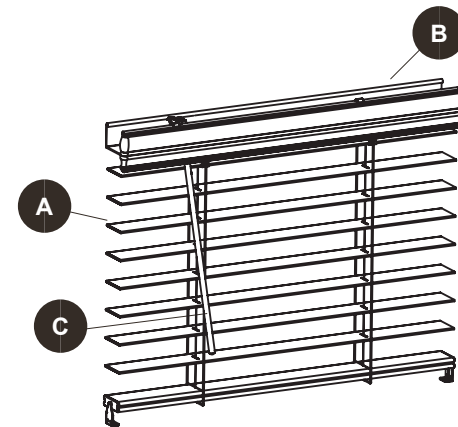
EMBOSSSED

2 INCH CORDLESS FAUX WOOD BLIND

TABLE OF CONTENTS (Embossed)

Package Contents.....	3
Hardware Contents.....	4
Preparation.....	4
Assembly Instructions.....	5
Operating Instructions.....	9
Care and Maintenance	10
Warranty.....	10
Replacement Parts List.....	10

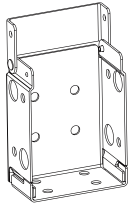
PACKAGE CONTENTS (Embossed)



PART	DESCRIPTION	QUANTITY
A	Blind	1
B	Valance	1
C	Wand	1

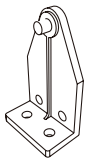
HARDWARE CONTENTS (Embossed)

AA



Mounting Bracket
Qty. 2

BB



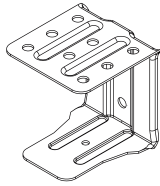
Hold Down Bracket
Qty. 2

CC



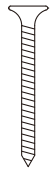
Medium Screw
Qty. 4

DD



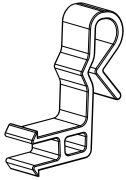
Center Bracket
37 in. - 48 in.
Qty. 1
36 in. x 84 in.
Qty. 1
49 in. - 72 in.
Qty. 2

EE



Large Screw
18 in. - 36 in.
Qty. 4
37 in. - 48 in.
Qty. 6
36 in. x 84 in.
Qty. 6
49 in. - 72 in.
Qty. 8

FF



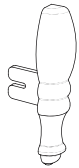
Valance Clip
18 in. - 36 in.
Qty. 2
37 in. - 48 in.
Qty. 3
49 in. - 72 in.
Qty. 4

GG



End Cap
Qty. 2

HH



Valance End Caps
Qty. 2

PREPARATION (Embossed)

Before beginning assembly of product, make sure all parts are present. Compare parts with package contents list and hardware contents list. If any part is missing or damaged, do not attempt to assemble, install or operate the product.

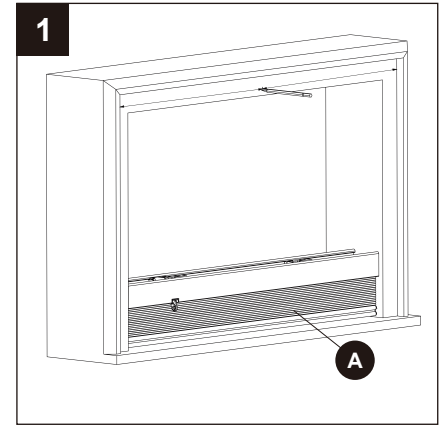
Estimated Assembly Time: 30 minutes

Tools Required for Assembly (not included): Pencil, drill, 3/32 in. bit, safety goggles, Phillips screwdriver, tape measure, level.

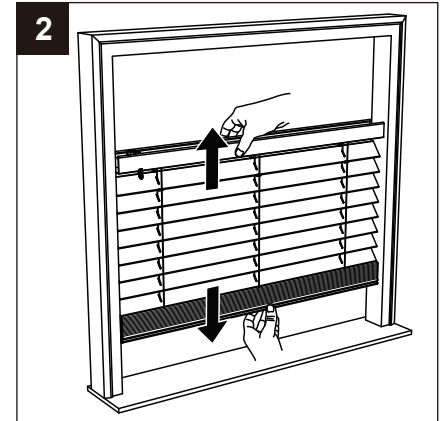
Helpful Tools (not included): Step stool.

ASSEMBLY INSTRUCTIONS (Embossed)

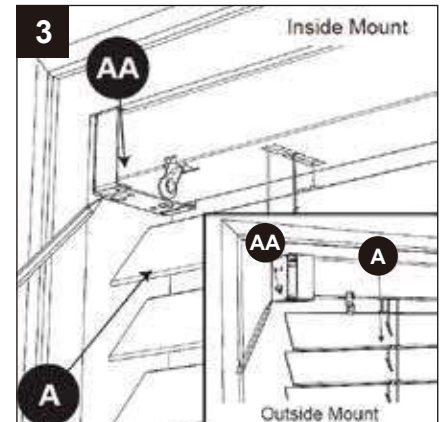
1. Mark center of window opening and center of blind (A) with pencil (not included).



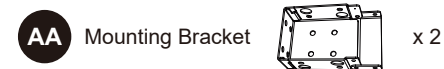
2. Hold the top rail of blind (A) with one hand while pulling the bottom rail of the blind (A) with the other hand until the slats are pulled apart.



3. Slide mounting brackets (AA) on each end of the blind (A) headrail. Position blind (A) in window, on either the inside or outside, and align center marks. Mark position of mounting brackets (AA) with a pencil.



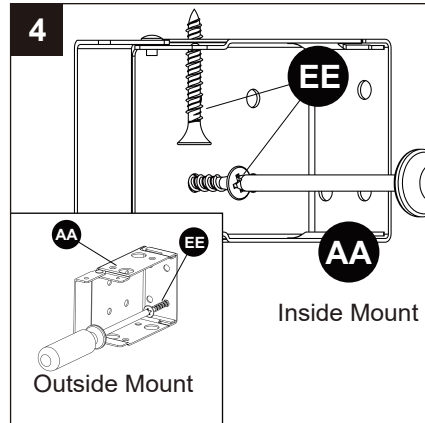
Hardware Used



ASSEMBLY INSTRUCTIONS (Embossed)

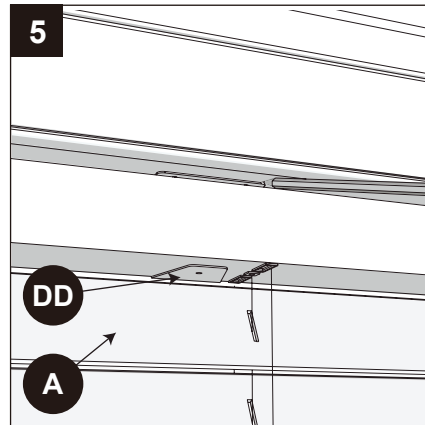
4. Remove mounting brackets (AA) from blind (A), align with pencil marks and attach to window frame or wall using 2 large screws (EE).
Note: Use 3/32 in. drill bit (not included) to pre-drill pilot holes as needed.

Hardware Used



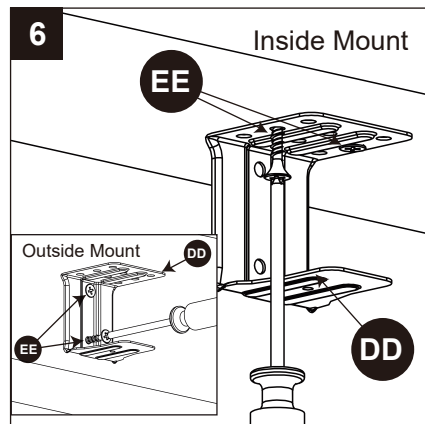
5. If blind width is 29 inches or larger, slide center bracket(s) (DD) onto headrail from back of blind (A), positioning it on either side of the middle vertical ladder strings. Temporarily hang blind (A) by sliding headrail into attached mounting brackets (AA). Mark location of center bracket(s) (DD) with pencil. Remove blind (A).

Hardware Used



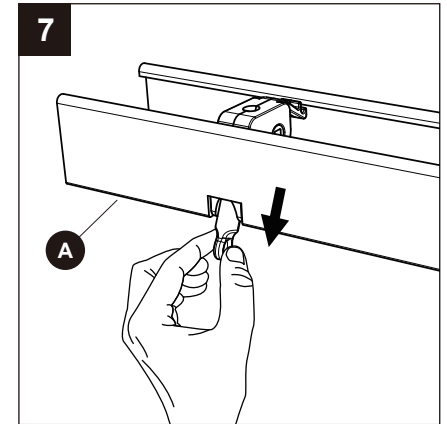
6. Align center bracket(s) (DD) with pencil marks and attach using 2 large screws (EE). **Note:** Use 3/32 in. drill bit (not included) to pre-drill pilot holes as needed.

Hardware Used

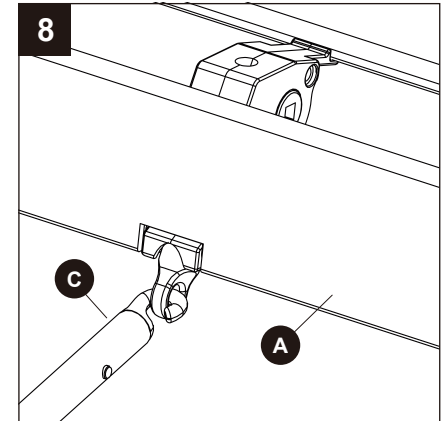


ASSEMBLY INSTRUCTIONS (Embossed)

7. Install wand (C) by GRIPPING AND PULLING the wand tilter, located on the left hand side of blind (A) headrail.

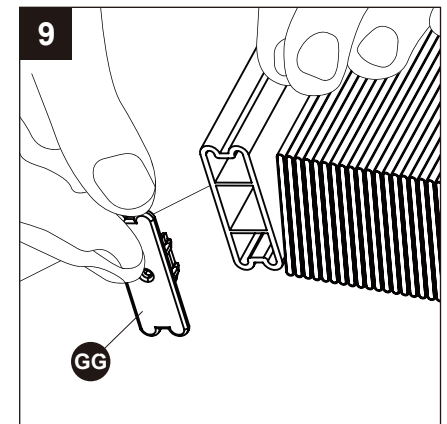


8. Hook wand (C) into the wand tilter.



9. Insert end caps (GG) into each end of bottom rail.

Hardware Used

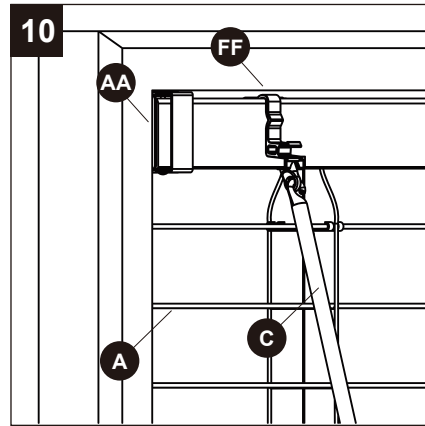


ASSEMBLY INSTRUCTIONS (Embossed)

10. Attach valance clips (FF) to blind (A) headrail (optional). Hang blind (A) and snap the locking tabs of the mounting brackets (AA).

Hardware Used

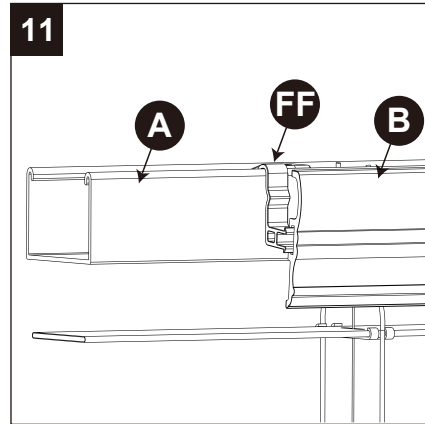
FF Valance Clips



11. OPTIONAL: Slide valance (B) onto valance clips (FF) as needed to center valance (B).

Hardware Used

FF Valance Clips



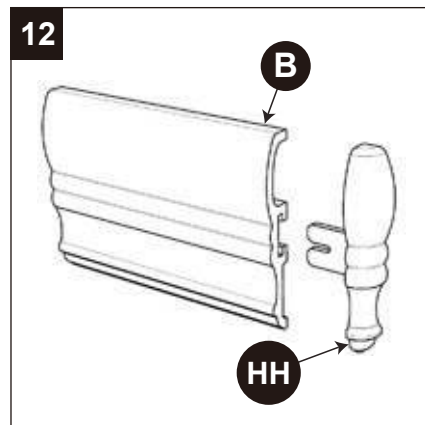
12. OPTIONAL: Attach valance end caps (HH) by inserting valance end caps (HH) into ends of valance (B).

Hardware Used

HH Valance End Caps



x 2



ASSEMBLY INSTRUCTIONS (Embossed)

13. OPTIONAL: To install hold down brackets (BB), lower blind (A) to desired position. Screw hold down brackets (BB) into wall or window sill using medium screws (CC) and attach blind (A) to the hole in the cap on bottom rail.

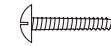
Hardware Used

BB Hold Down Bracket

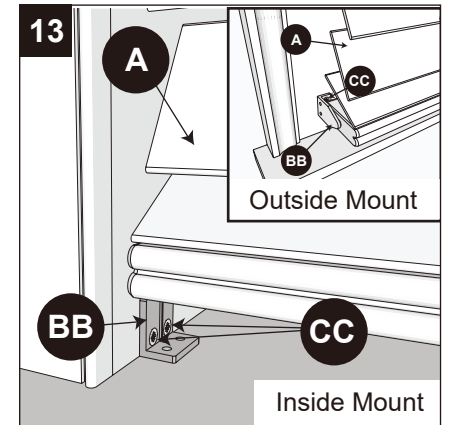


x 2

CC Medium Screw

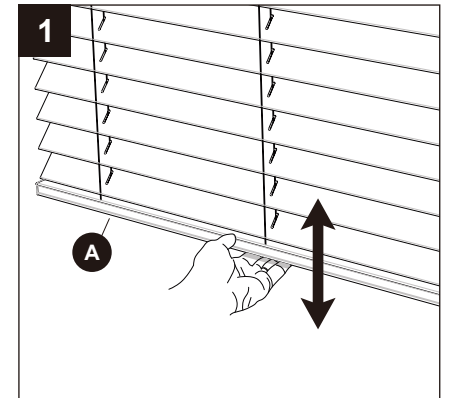


x 4



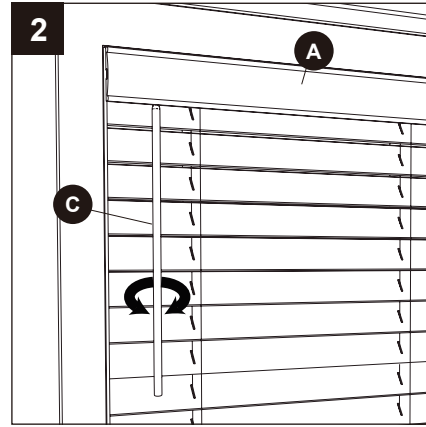
OPERATING INSTRUCTIONS (Embossed)

1. Raise or lower the blind (A) by gripping the bottom rail and lifting or lowering the bottom rail to the desired height.



OPERATING INSTRUCTIONS (Embossed)

2. Open or close the blind (A) slats by turning the wand (C) until the slats are opened or closed to the desired amount.



CARE AND MAINTENANCE (Embossed)

Clean using damp cloth or vacuum using proper attachments or duster.

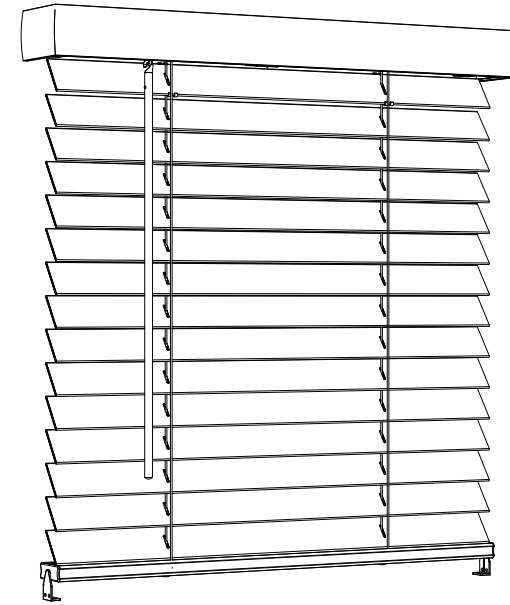
WARRANTY (Embossed)

For a period of one (1) year from the date of purchase, the manufacturer will replace this window covering with one of equal value if this window covering is found to be defective in material or workmanship. This warranty does not cover damage or defects caused by or resulting from improper maintenance, negligent or improper use, abuse, neglect, accidents, act of God, alteration, commercial use, installation, removal or reinstallation. This warranty is restricted to normal consumer use within the United States and Canada. To obtain warranty service, contact our customer service department at **866-439-9800**.

REPLACEMENT PARTS LIST (Embossed)

For replacement parts, call our customer service department at **866-439-9800**, 8 a.m. - 8 p.m., EST, Monday - Sunday. You may also contact us at asc@lowes.com.

PART	DESCRIPTION	PART #	COVERED UNDER WARRANTY
	Hardware Box	79074-QJ00Z0WTHW2LA	NO



SMOOTH

2 INCH SMOOTH FAUX WOOD BLIND

TABLE OF CONTENTS (Smooth)

Package Contents..... 12

Hardware Contents..... 13

Preparation..... 13

Assembly Instructions..... 14

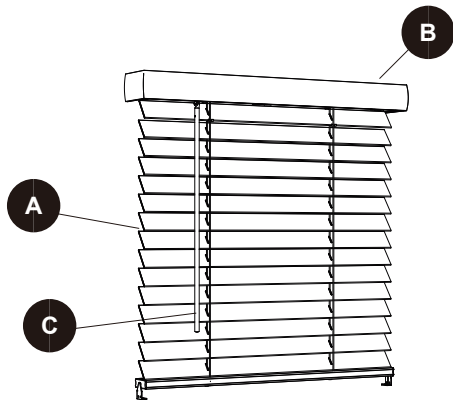
Operating Instructions..... 18

Care and Maintenance 19

Warranty..... 19

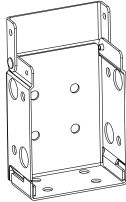
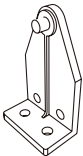
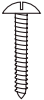
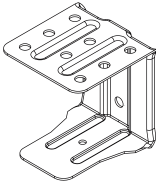
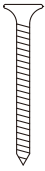
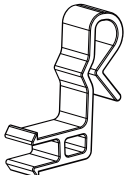


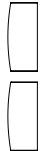
Replacement Parts List..... 19

PACKAGE CONTENTS (Smooth)



PART	DESCRIPTION	QUANTITY
A	Blind	1
B	Valance	1
C	Wand	1

HARDWARE CONTENTS (Smooth)

<p>AA</p>  <p>Mounting Bracket Qty. 2</p>	<p>BB</p>  <p>Hold Down Bracket Qty. 2</p>	<p>CC</p>  <p>Medium Screw Qty. 4</p>	<p>DD</p>  <p>Center Bracket 37 in. - 48 in. Qty. 1 49 in. - 72 in. Qty. 2 36 in. x 84 in. Qty. 1</p>	<p>EE</p>  <p>Large Screw 18 in. - 36 in. Qty. 4 37 in. - 48 in. Qty. 6 49 in. - 72 in. Qty. 8 36 in. x 84 in. Qty. 6</p>
<p>FF</p>  <p>Valance Clip 18 in. - 36 in. Qty. 2 37 in. - 48 in. Qty. 3 49 in. - 72 in. Qty. 4</p>	<p>GG</p>  <p>End Cap Qty. 2</p>	<p>HH</p>  <p>Valance Connector Qty. 2</p>	<p>II</p>  <p>Valance Returns Qty. 2</p>	

PREPARATION (Smooth)

Before beginning assembly of product, make sure all parts are present. Compare parts with package contents list and hardware contents list. If any part is missing or damaged, do not attempt to assemble, install or operate the product.

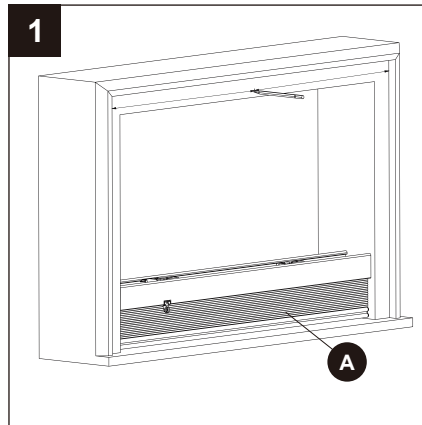
Estimated Assembly Time: 30 minutes

Tools Required for Assembly (not included): Pencil, drill, 3/32 in. bit, safety goggles, Phillips screwdriver, tape measure, level.

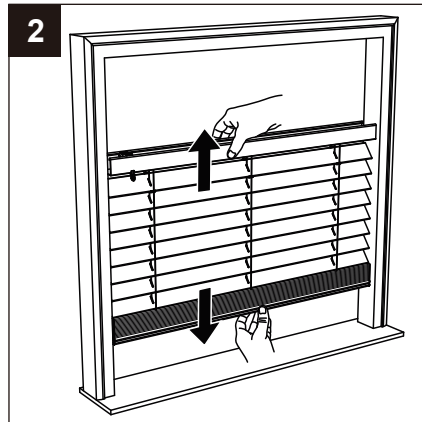
Helpful Tools (not included): Step stool.

ASSEMBLY INSTRUCTIONS (Smooth)

1. Mark center of window opening and center of blind (A) with pencil (not included).

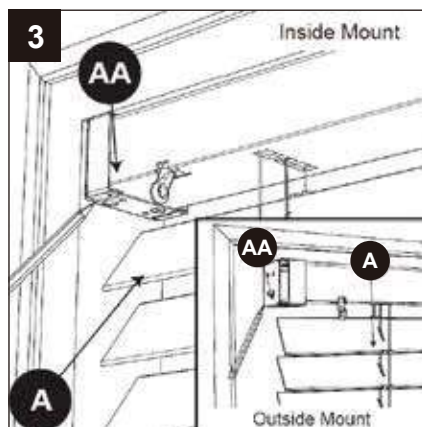


2. Hold the top rail of blind (A) with one hand while pulling the bottom rail of the blind (A) with the other hand until the slats are pulled apart.



3. Slide mounting brackets (AA) on each end of the blind (A) headrail. Position blind (A) in window, on either the inside or outside, and align center marks. Mark position of mounting brackets (AA) with a pencil.

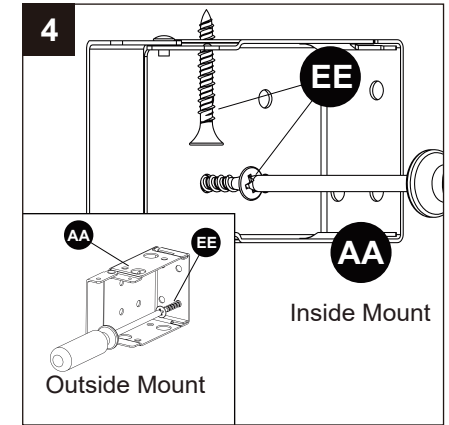
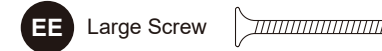
Hardware Used



ASSEMBLY INSTRUCTIONS (Smooth)

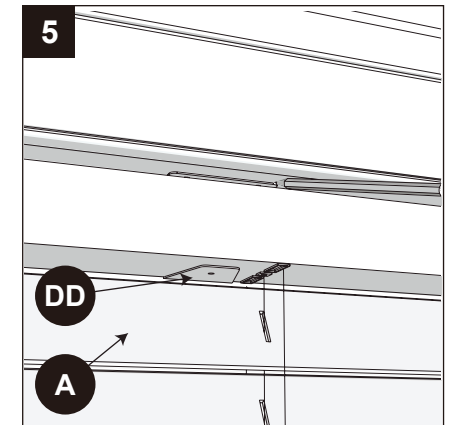
4. Remove mounting brackets (AA) from blind (A), align with pencil marks and attach to window frame or wall using 2 large screws (EE). **Note:** Use 3/32 in. drill bit (not included) to pre-drill pilot holes as needed.

Hardware Used



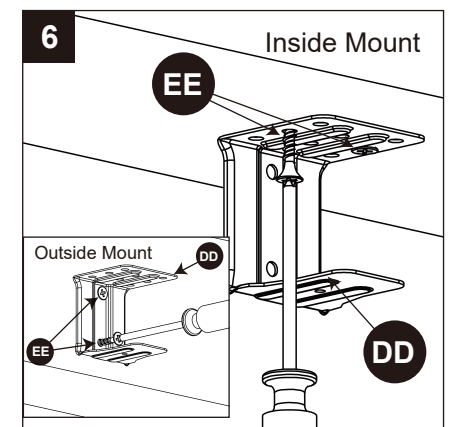
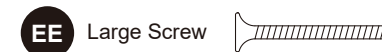
5. If blind width is 29 inches or larger, slide center bracket(s) (DD) onto headrail from back of blind (A), positioning it on either side of the middle vertical ladder strings. Temporarily hang blind (A) by sliding headrail into attached mounting brackets (AA). Mark location of center bracket(s) (DD) with pencil. Remove blind (A).

Hardware Used



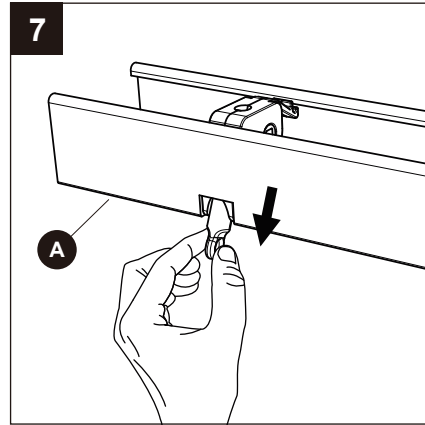
6. Align center bracket(s) (DD) with pencil marks and attach using 2 large screws (EE). **Note:** Use 3/32 in. drill bit (not included) to pre-drill pilot holes as needed.

Hardware Used

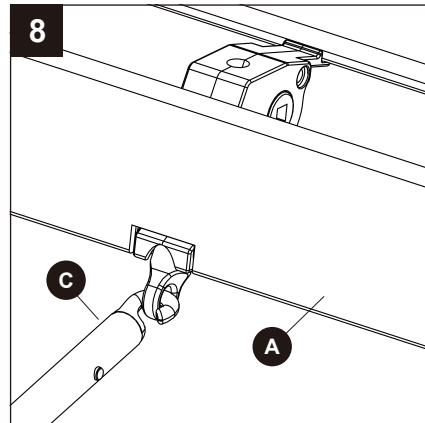


ASSEMBLY INSTRUCTIONS (Smooth)

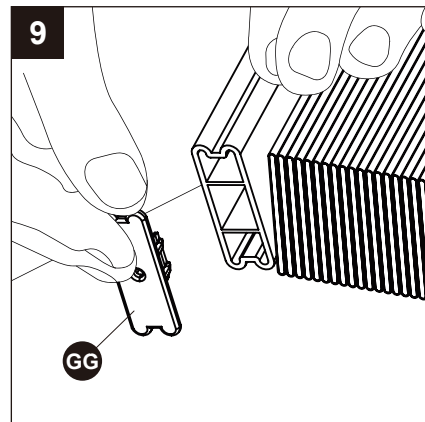
7. Install wand (C) by GRIPPING AND PULLING the wand tilter, located on the left hand side of blind (A) headrail.



8. Hook wand (C) into the wand tilter.



9. Insert end caps (GG) into each end of bottom rail.

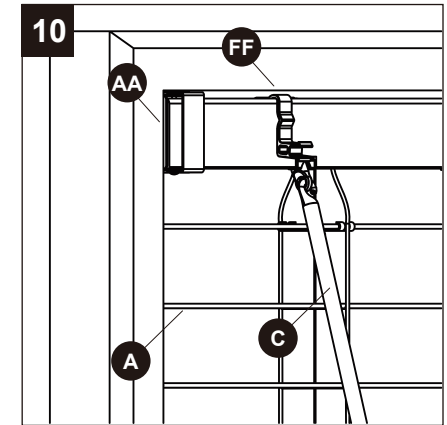


Hardware Used

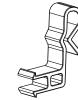
GG End Cap  x 2

ASSEMBLY INSTRUCTIONS (Smooth)

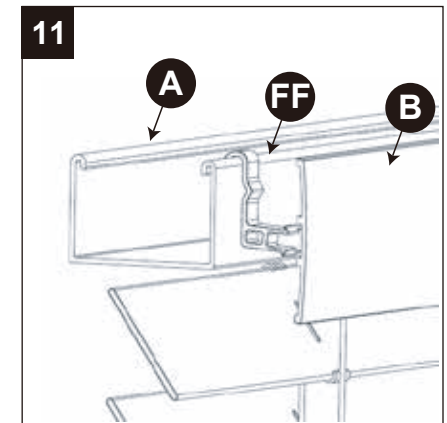
10. Attach valance clips (FF) to blind (A) headrail (optional). Hang blind (A) and snap the locking tabs of the mounting brackets (AA).




Hardware Used

FF Valance Clips 

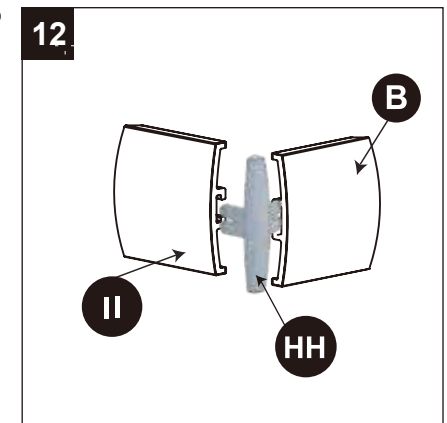
11. OPTIONAL: Slide valance (B) onto valance clips (FF) as needed to center valance (B).



Hardware Used

FF Valance Clips 

12. OPTIONAL: Slide the valance connectors (HH) onto the main valance (B) and then connect the Valance returns (II).



Hardware Used

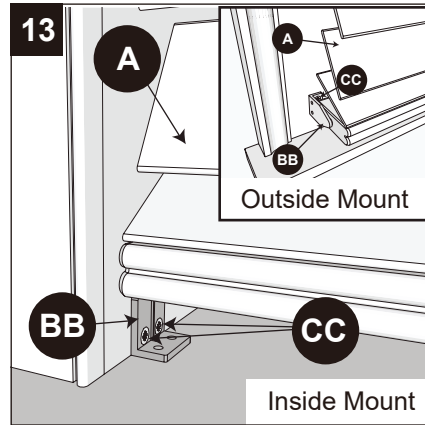
HH Valance Connector  x 2

ASSEMBLY INSTRUCTIONS (Smooth)

13. OPTIONAL: To install hold down brackets (BB), lower blind (A) to desired position. Screw hold down brackets (BB) into wall or window sill using medium screws (CC) and attach blind (A) to the hole in the cap on bottom rail.

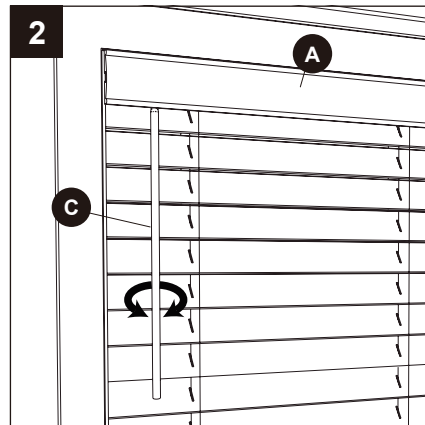
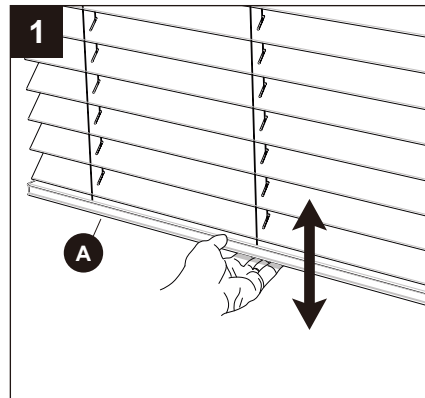
Hardware Used

- BB** Hold Down Bracket x 2
- CC** Medium Screw x 4



OPERATING INSTRUCTIONS (Smooth)

1. Raise or lower the blind (A) by gripping the bottom rail and lifting or lowering the bottom rail to the desired height.
2. Open or close the blind (A) slats by turning the wand (C) until the slats are opened or closed to the desired amount.



CARE AND MAINTENANCE (Smooth)

Clean using damp cloth or vacuum using proper attachments or duster.

WARRANTY (Smooth)

For a period of one (1) year from the date of purchase, the manufacturer will replace this window covering with one of equal value if this window covering is found to be defective in material or workmanship. This warranty does not cover damage or defects caused by or resulting from improper maintenance, negligent or improper use, abuse, neglect, accidents, act of God, alteration, commercial use, installation, removal or reinstallation. This warranty is restricted to normal consumer use within the United States and Canada. To obtain warranty service, contact our customer service department at **866-439-9800**.

REPLACEMENT PARTS LIST (Smooth)

For replacement parts, call our customer service department at **866-439-9800**, 8 a.m. - 8 p.m., EST, Monday - Sunday. You may also contact us at ascs@lowes.com.

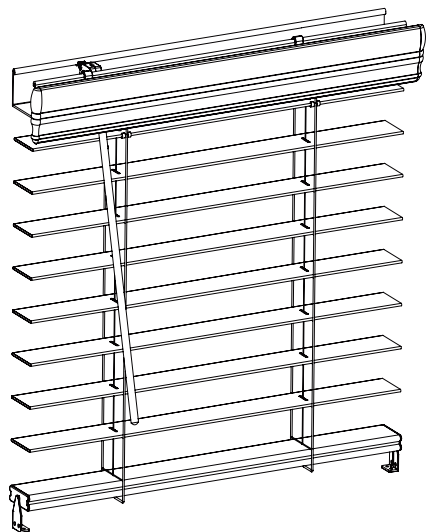
allen + roth®

ARTÍCULO #5730599
MODELO #2SMFWTPRIME

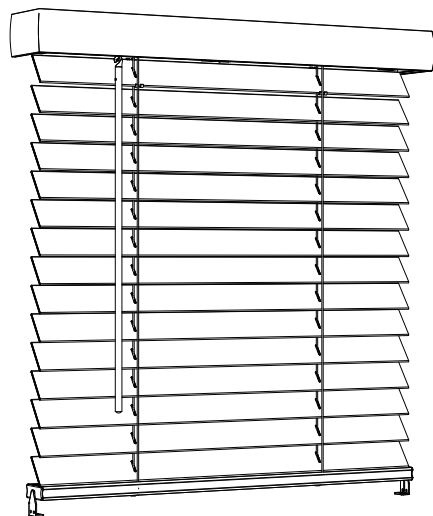
ALLEN+ROTH y el diseño del logotipo son marcas comerciales o marcas registradas de LF, LLC. Todos los derechos reservados.

PERSIANAS DE IMITACIÓN DE MADERA DE 5.08 CM SIN CABLE

ADJUNTE SU RECIBO AQUÍ



Embossed

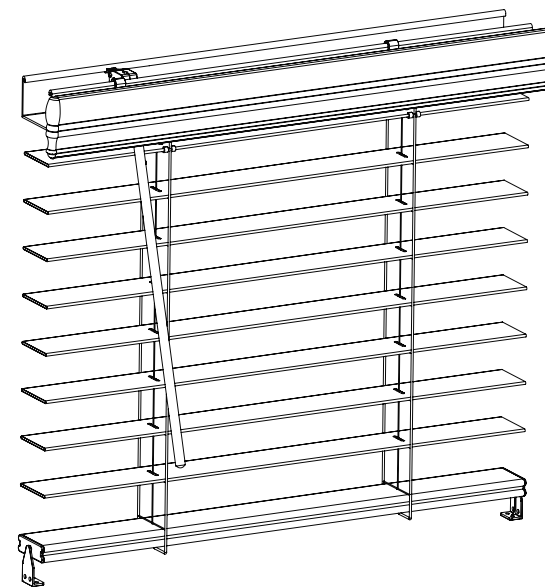


Smooth

Número de serie _____

Fecha de compra _____

Gracias por comprar este producto ALLEN+ROTH.
¿Preguntas, problemas o piezas faltantes?
Antes de volver a la tienda, póngase en contacto con nosotros al:
866-439-9800, de lunes a domingo, de 8 a.m. a 8 p.m., hora estándar del Este,
o en ascs@lowes.com.



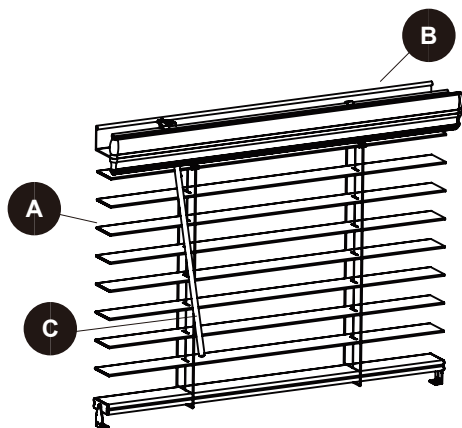
EMBOSSSED

PERSIANAS DE IMITACIÓN DE MADERA DE 5.08 CM SIN CABLE

ÍNDICE (Embossed)

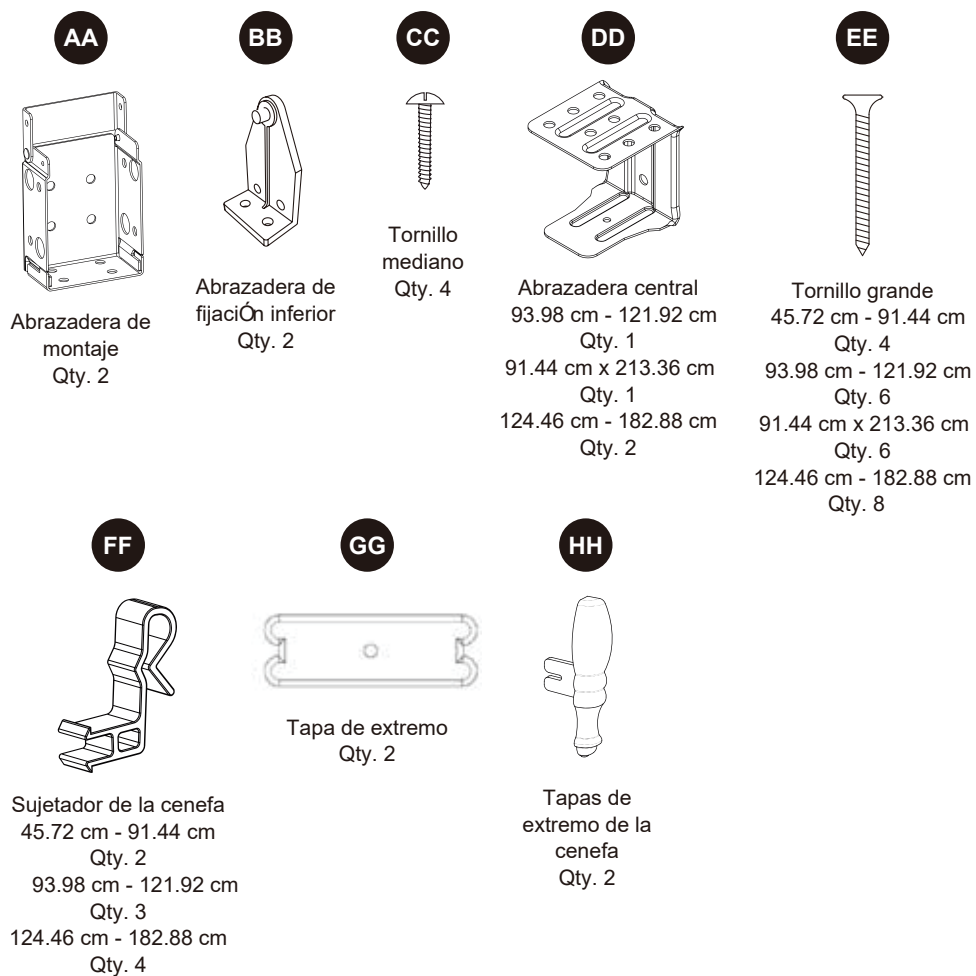
Contenido Del Paquete.....	22
Aditamentos.....	23
Preparación.....	23
Instrucciones De Ensamblaje.....	24
Instrucciones De Funcionamiento.....	28
Cuidado Y Mantenimiento.....	29
Garantía.....	29
Piezas De Repuesto.....	29

CONTENIDO DEL PAQUETE (Embossed)



PIEZAS	DESCRIPCIÓN	CANTIDAD
A	Persiana	1
B	Cenefa	1
C	Vara	1

ADITAMENTOS (Embossed)



PREPARACIÓN (Embossed)

Antes de comenzar a instalar el producto, asegúrese de tener todas las piezas. Compare las piezas con la lista del contenido del paquete y la lista de aditamentos. No intente ensamblar, instalar ni usar el producto si falta alguna pieza o si estas están dañadas.

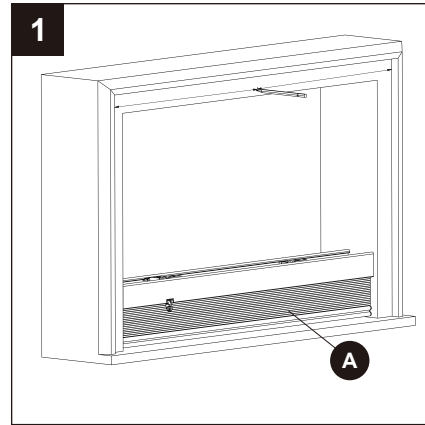
Tiempo estimado de ensamblaje: 30 minutos.

Herramientas necesarias para el ensamblaje (no se incluyen): lápiz, taladro, broca de 3/32 pulg., gafas de seguridad, destornillador Phillips, cinta métrica, nivel.

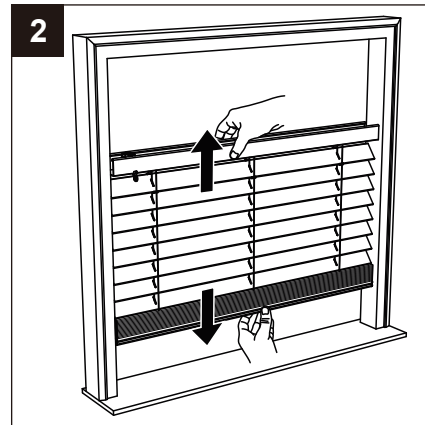
Herramientas útiles (no se incluyen): taburete con escalones.

INSTRUCCIONES DE ENSAMBLAJE (Embossed)

1. Marque el centro de la abertura de la ventana y el centro de la persiana (A) con un lápiz (no se incluye).

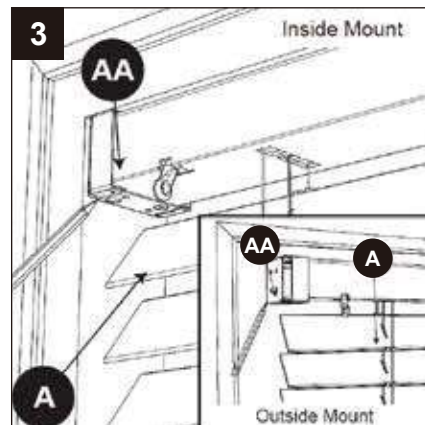


2. Sostenga el riel superior de la persiana (A) con una mano al jalar el riel inferior de la persiana (A) con la otra mano hasta que los listones estén separados.



3. Deslice los soportes de montaje (AA) en cada extremo del cortinero de la persiana (A). Coloque la persiana (A) en la ventana (ya sea al interior o al exterior) y alinee las marcas centrales. Marque la posición de los soportes de montaje (AA) con un lápiz.

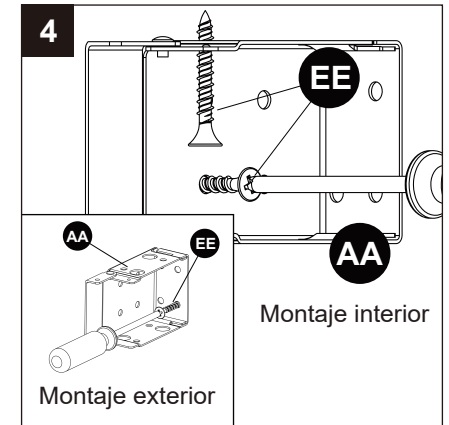
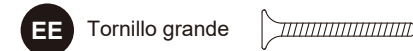
Aditamentos utilizados



INSTRUCCIONES DE ENSAMBLAJE (Embossed)

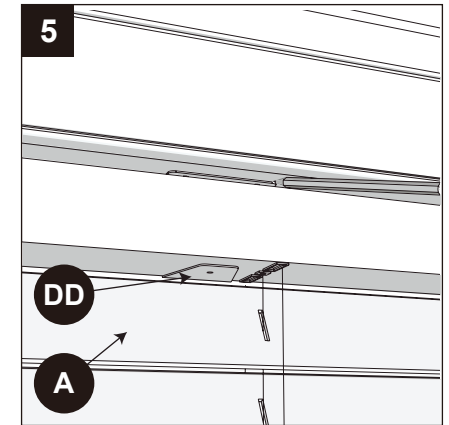
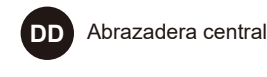
4. Retire los soportes de montaje (AA) de la persiana (A), alinéelos con las marcas de lápiz y fíjelas al marco de la ventana o a la pared con 2 tornillos grandes (EE). Nota: utilice una broca para taladro de 3/32 pulg. (no se incluye) para pretaladrar agujeros guía según sea necesario.

Aditamentos utilizados



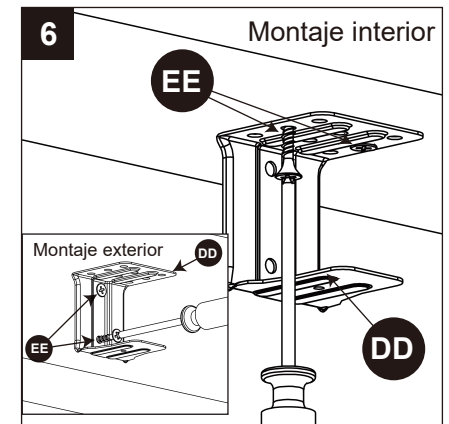
5. Si el ancho de la persiana es de 73.66 cm, deslice las abrazaderas centrales (DD) en el cortinero desde la parte posterior de la persiana (A), colocándolas en cualquier lado de las hileras de la escalera vertical del medio. Cuelgue temporalmente la persiana (A) deslizando el cortinero hacia las abrazaderas de montaje (AA) fijadas. Marque la ubicación de la abrazadera central (DD) con un lápiz. Retire la persiana (A).

Aditamentos utilizados



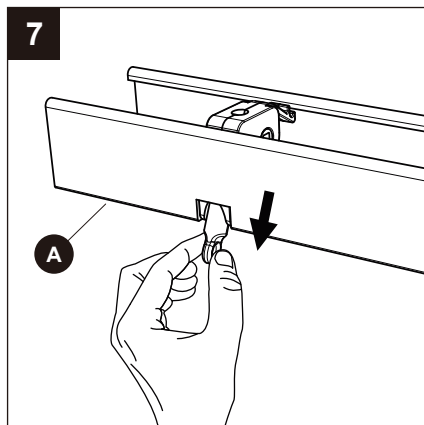
6. Alinee el soporte central (DD) con las marcas de lápiz y fíjelo con 2 tornillos grandes (EE). Nota: utilice una broca para taladro de 3/32 pulg. (no se incluye) para pretaladrar agujeros guía según sea necesario.

Aditamentos utilizados

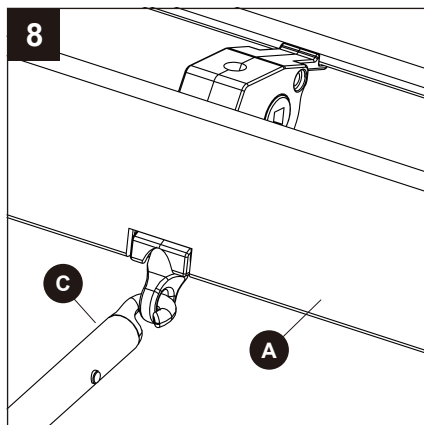


INSTRUCCIONES DE ENSAMBLAJE (Embossed)

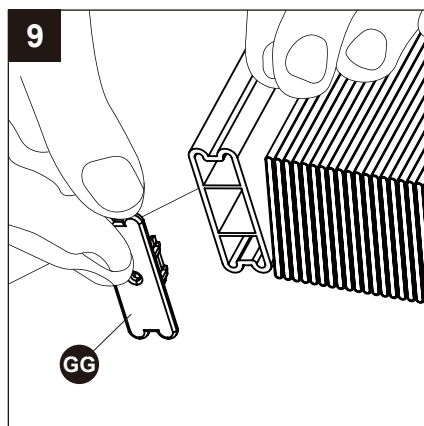
7. Instale la varilla(C) SOSTENIENDO Y JALANDO el dispositivo para inclinar la varilla ubicado a la izquierda del cortinero de la persiana (A).



8. Enganche la varilla (C) en el dispositivo para inclinar la varilla.



9. Inserte las tapas de extremo del riel inferior (GG) en cada extremo del riel inferior.



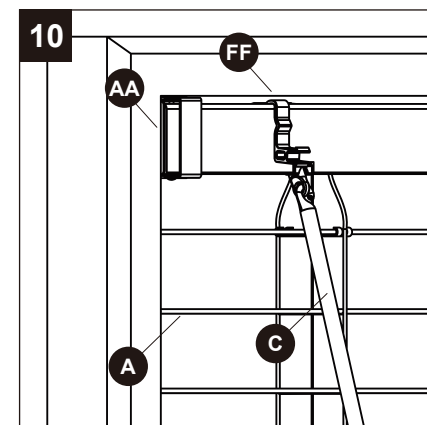
Aditamentos utilizados

GG Tapa de extremo x 2



INSTRUCCIONES DE ENSAMBLAJE (Embossed)

10. Fije los sujetadores de la cenefa (FF) al cortinero de la persiana (A) (opcional). Cuelgue la persiana (A) y coloque a presión la lengüeta de bloqueo de la abrazadera de montaje (AA).

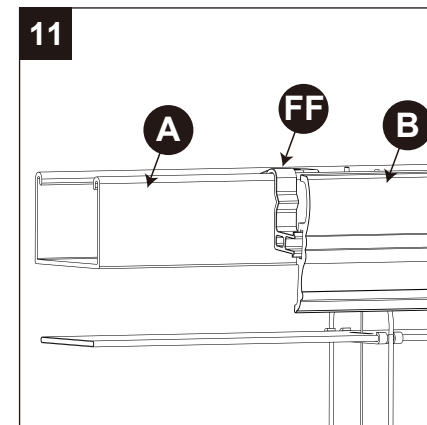


Aditamentos utilizados

FF Sujetador de la cenefa



11. OPCIONAL: deslice la cenefa (B) hacia los sujetadores de la cenefa (FF) según se requiera para la cenefa (B).

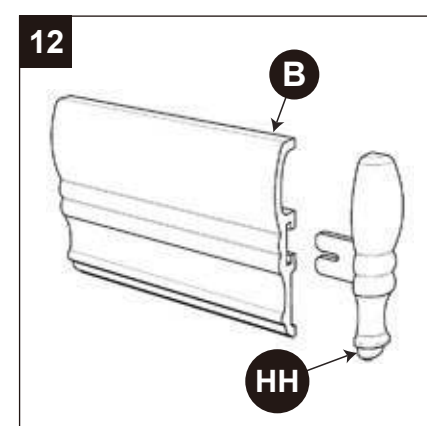


Aditamentos utilizados

FF Sujetador de la cenefa



12. OPCIONAL: fije las tapas de extremo de la cenefa (HH), al insertar las tapas de extremo de la cenefa (HH) en los extremos de la cenefa (B).



Aditamentos utilizados

HH Tapas de extremo de la cenefa x 2

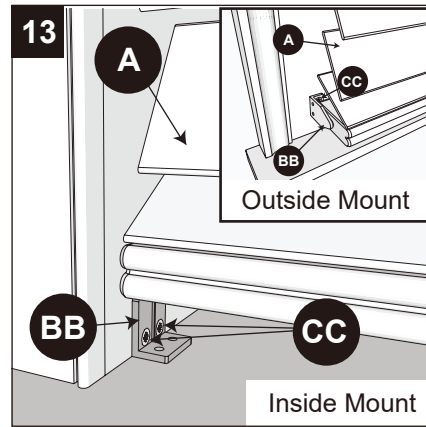


ASSEMBLY INSTRUCTIONS (Smooth)

13. OPTIONAL: To install hold down brackets (BB), lower blind (A) to desired position. Screw hold down brackets (BB) into wall or window sill using medium screws (CC) and attach blind (A) to the hole in the cap on bottom rail.

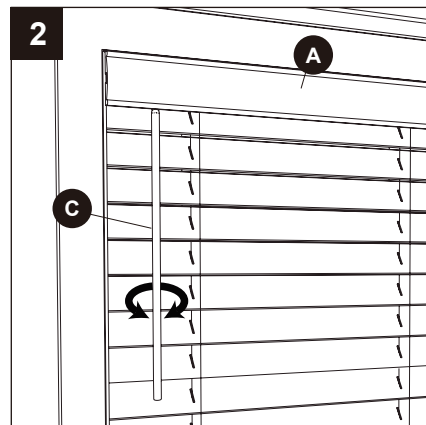
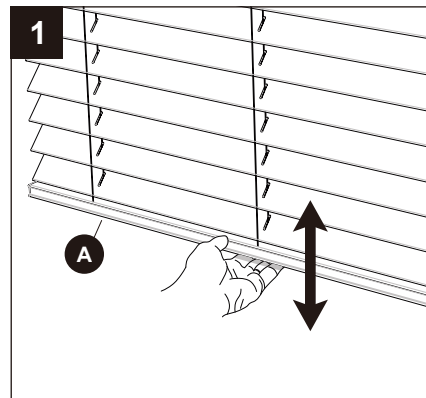
Hardware Used

- BB** Hold Down Bracket x 2
- CC** Medium Screw x 4



OPERATING INSTRUCTIONS (Smooth)

1. Raise or lower the blind (A) by gripping the bottom rail and lifting or lowering the bottom rail to the desired height.
2. Open or close the blind (A) slats by turning the wand (C) until the slats are opened or closed to the desired amount.



CUIDADO Y MANTENIMIENTO (Embossed)

Limpie con un paño húmedo, una aspiradora usando los accesorios adecuados o con un plumero.

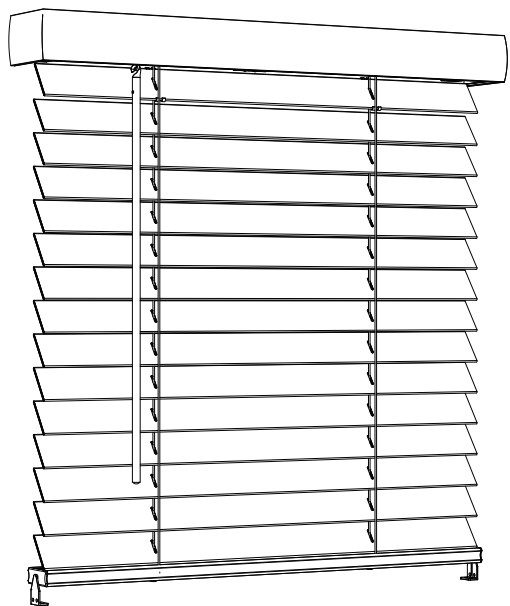
GARANTÍA (Embossed)

Por un período de un (1) año desde la fecha de compra, el fabricante reemplazará esta cubierta para ventanas con una de valor igual si se descubre que esta cubierta para ventanas tiene defectos en el material o en la mano de obra. Esta garantía no cubre el daño ni los defectos causados o resultantes por mantenimiento incorrecto, uso negligente o inadecuado, abuso, descuido, accidentes, desastres naturales, alteraciones, uso comercial, instalación, remoción o reinstalación. Esta garantía se restringe a un uso normal por parte del consumidor dentro de Estados Unidos y Canadá. Para obtener el servicio de garantía, llame al Departamento de Servicio al Cliente al 866-439-9800.

PIEZAS DE REPUESTO (Embossed)

Para obtener piezas de repuesto, llame al Departamento de Servicio al Cliente al **866-439-9800**, de 8 a.m. a 8 p.m., hora estándar del Este. También puede ponerse en contacto con nosotros en ascs@lowes.com.

PIEZAS	DESCRIPCIÓN	PIEZA NO.	CUBIERTO POR LA GARANTÍA
	Caja de aditamentos	79074-QJ00Z0WTHW2LA	NO



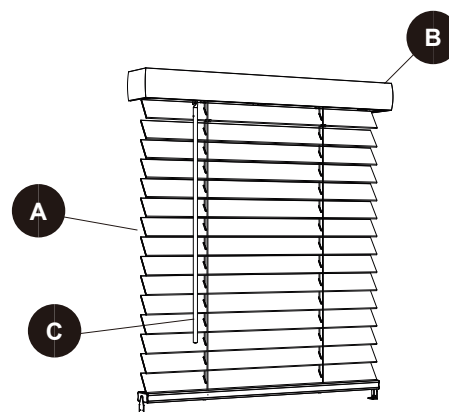
SMOOTH

**PERSIANAS DE IMITACIÓN DE MADERA
DE 5.08 CM SIN CABLE**

ÍNDICE (Smooth)

Contenido Del Paquete.....	31
Aditamentos.....	32
Preparación.....	32
Instrucciones De Ensamblaje.....	33
Instrucciones De Funcionamiento.....	37
Cuidado Y Mantenimiento.....	38
Garantía.....	38
Piezas De Repuesto.....	38

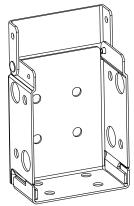
CONTENIDO DEL PAQUETE (Smooth)



PIEZAS	DESCRIPCIÓN	CANTIDAD
A	Persiana	1
B	Cenefa	1
C	Vara	1

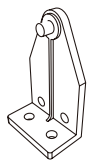
ADITAMENTOS (Smooth)

AA



Abrazadera de montaje
Qty. 2

BB



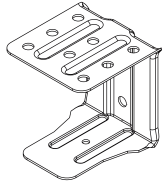
Abrazadera de fijación inferior
Qty. 2

CC



Tornillo mediano
Qty. 4

DD



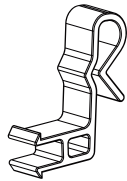
Abrazadera central
93.98 cm - 121.92 cm
Qty. 1
124.46 cm - 182.88 cm
Qty. 2
91.44 cm x 213.36 cm
Qty. 1

EE



Tornillo grande
45.72 cm - 91.44 cm
Qty. 4
93.98 cm - 121.92 cm
Qty. 6
124.46 cm - 182.88 cm
Qty. 8
91.44 cm x 213.36 cm
Qty. 6

FF



Sujetador de la cenefa
45.72 cm - 91.44 cm
Qty. 2
93.98 cm - 121.92 cm
Qty. 3
124.46 cm - 182.88 cm
Qty. 4

GG



Tapa de extremo
Qty. 2

HH



Conector de la faldilla
Qty. 2

II



Retorno de la faldilla
Qty. 2

PREPARACIÓN (Smooth)

Antes de comenzar a instalar el producto, asegúrese de tener todas las piezas. Compare las piezas con la lista del contenido del paquete y la lista de aditamentos. No intente ensamblar, instalar ni usar el producto si falta alguna pieza o si estas están dañadas.

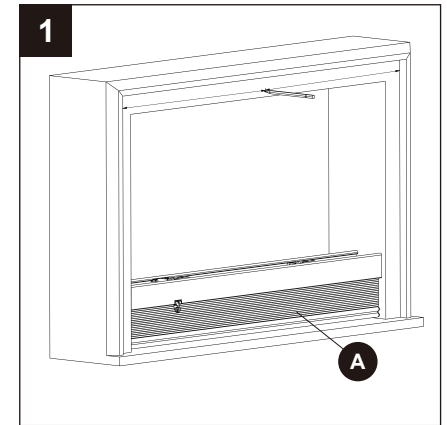
Tiempo estimado de ensamblaje: 30 minutos.

Herramientas necesarias para el ensamblaje (no se incluyen): lápiz, taladro, broca de 3/32 pulg., gafas de seguridad, destornillador Phillips, cinta métrica, nivel.

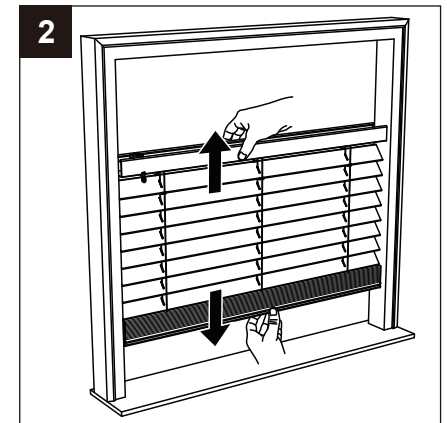
Herramientas útiles (no se incluyen): taburete con escalones.

INSTRUCCIONES DE ENSAMBLAJE (Smooth)

1. Marque el centro de la abertura de la ventana y el centro de la persiana (A) con un lápiz (no se incluye).



2. Sostenga el riel superior de la persiana (A) con una mano al jalar el riel inferior de la persiana (A) con la otra mano hasta que los listones estén separados.



3. Deslice los soportes de montaje (AA) en cada extremo del cortinero de la persiana (A). Coloque la persiana (A) en la ventana (ya sea al interior o al exterior) y alinee las marcas centrales. Marque la posición de los soportes de montaje (AA) con un lápiz.

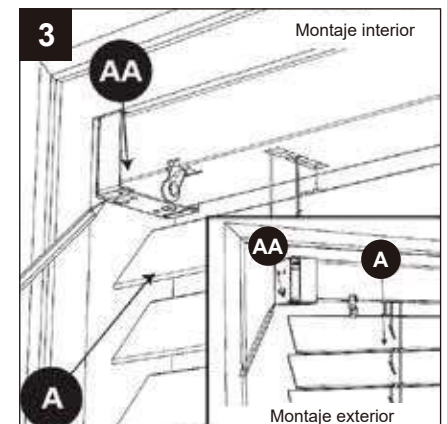
Aditamentos utilizados

AA

Abrazadera de montaje



x 2

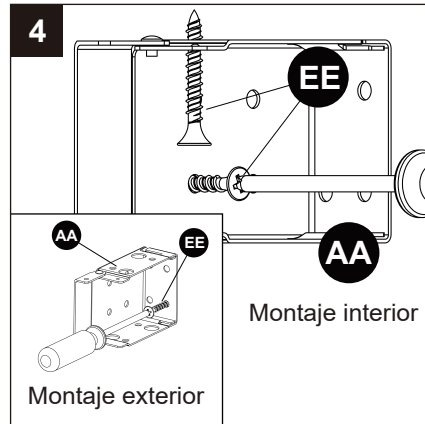


INSTRUCCIONES DE ENSAMBLAJE (Smooth)

4. Retire los soportes de montaje (AA) de la persiana (A), alinéelos con las marcas de lápiz y fíjelas al marco de la ventana o a la pared con 2 tornillos grandes (EE). Nota: utilice una broca para taladro de 3/32 pulg. (no se incluye) para pretaladrar agujeros guía según sea necesario.


Aditamentos utilizados

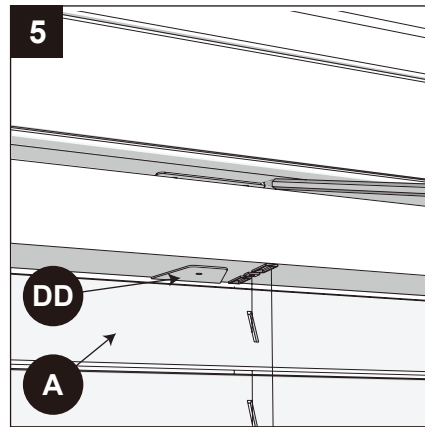
EE Tornillo grande 



5. Si el ancho de la persiana es de 73.66 cm, deslice las abrazaderas centrales (DD) en el cortinero desde la parte posterior de la persiana (A), colocándolas en cualquier lado de las hileras de la escalera vertical del medio. Cuelgue temporalmente la persiana (A) deslizando el cortinero hacia las abrazaderas de montaje (AA) fijadas. Marque la ubicación de la abrazadera central (DD) con un lápiz. Retire la persiana (A).

Aditamentos utilizados

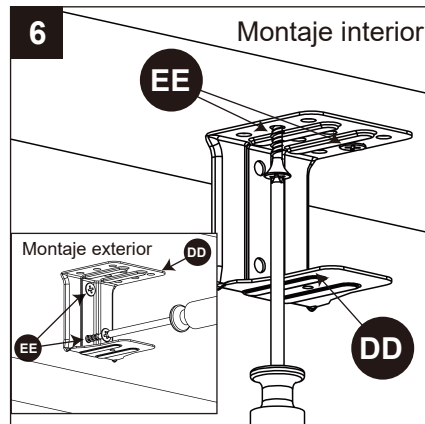
DD Abrazadera central 



6. Alinee el soporte central (DD) con las marcas de lápiz y fíjelo con 2 tornillos grandes (EE). Nota: utilice una broca para taladro de 3/32 pulg. (no se incluye) para pretaladrar agujeros guía según sea necesario.

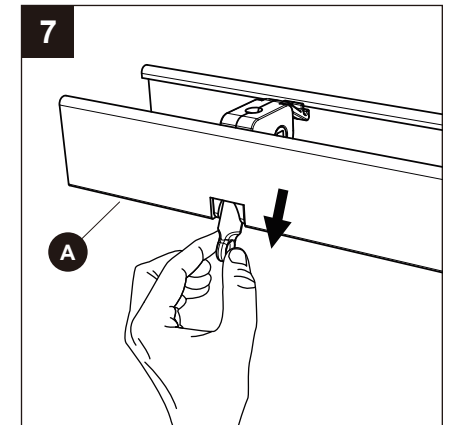
Aditamentos utilizados

EE Tornillo grande 

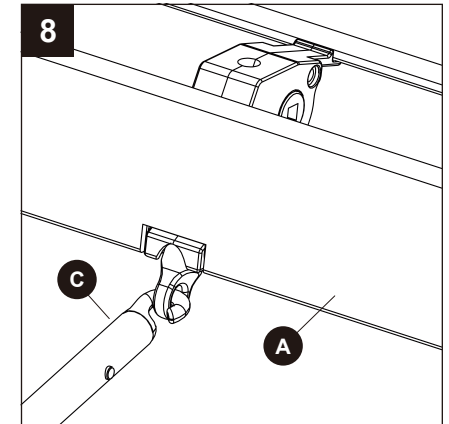


INSTRUCCIONES DE ENSAMBLAJE (Embossed)

7. Instale la varilla(C) SOSTENIENDO Y JALANDO el dispositivo para inclinar la varilla ubicado a la izquierda del cortinero de la persiana (A).



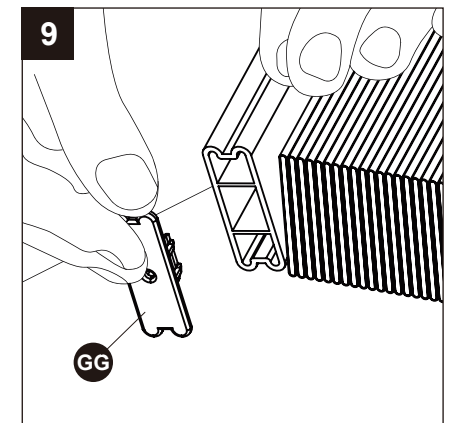
8. Enganche la varilla (C) en el dispositivo para inclinar la varilla.



9. Inserte las tapas de extremo del riel inferior (GG) en cada extremo del riel inferior.

Aditamentos utilizados

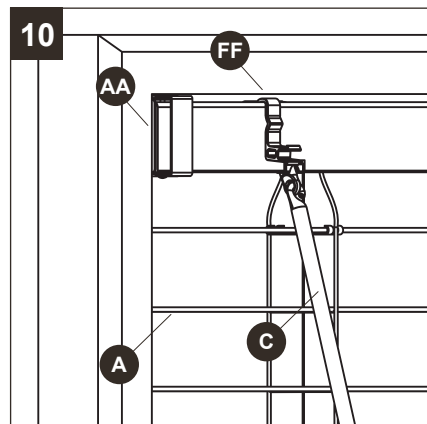
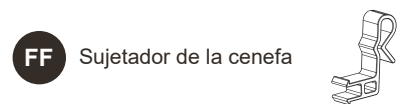
GG Tapa de extremo  x 2



INSTRUCCIONES DE ENSAMBLAJE (Smooth)

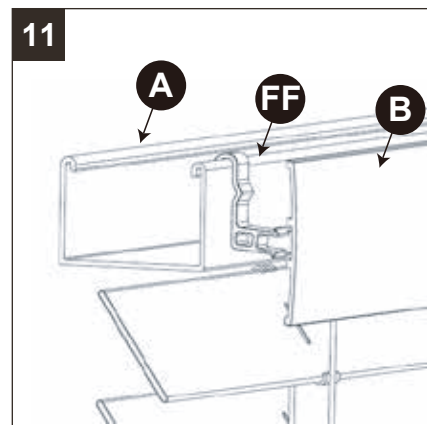
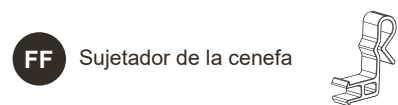
10. Fije los sujetadores de la cenefa (FF) al cortinero de la persiana (A) (opcional). Cuelgue la persiana (A) y coloque a presión la lengüeta de bloqueo de la abrazadera de montaje (AA).

Aditamentos utilizados



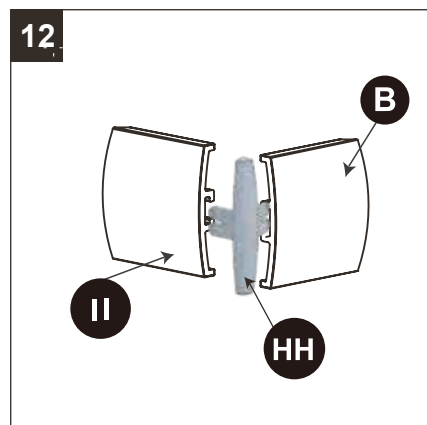
11. OPCIONAL: deslice la cenefa (B) hacia los sujetadores de la cenefa (FF) según se requiera para la cenefa (B).

Aditamentos utilizados



12. OPCIONAL: Deslice los conectores de la faldilla (HH) en la faldilla (B) y conecte los Retornos de la Faldilla (II).

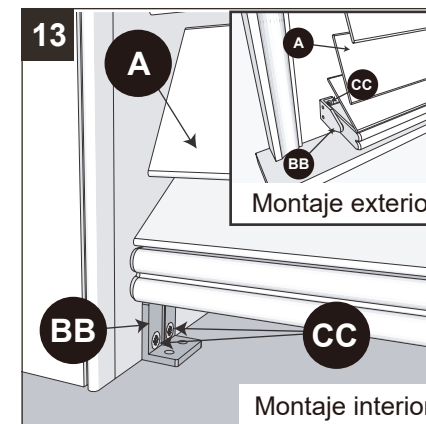
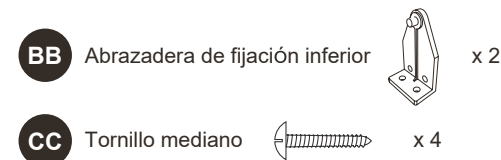
Aditamentos utilizados



INSTRUCCIONES DE ENSAMBLAJE (Smooth)

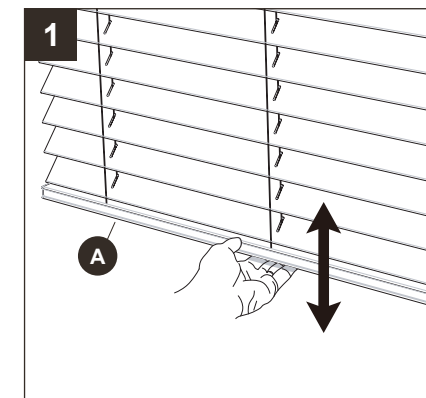
13. OPCIONAL: para instalar los soportes de fijación inferior (BB), baje la persiana (A) a la posición deseada. Atornille los soportes de fijación inferior (BB) a la pared o al alféizar de la ventana con tornillos medianos (CC) y fije la persiana (A) a partir del orificio en la tapa del riel inferior.

Aditamentos utilizados



INSTRUCCIONES DE FUNCIONAMIENTO (Smooth)

1. Para subir o bajar la persiana (A), sostenga el riel inferior y levante o baje el riel inferior hasta la altura deseada.



2. Abra o cierre los listones de la persiana (A) girando la vara (C) hasta que los listones se abran o cierren a la cantidad deseada.

