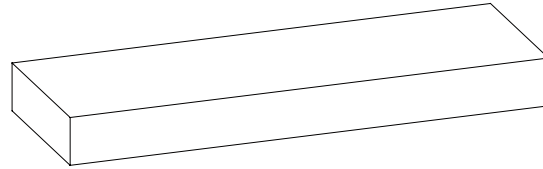


allen + roth

ALLEN+ROTH and logo design are trademarks or registered trademarks of LF, LLC. All rights reserved.

ALLEN +ROTH y el diseño del logotipo son marcas comerciales o marcas registradas de LF, LLC. Todos los derechos reservados.



SG251007

ITEM/ARTÍCULO #6531965
MODEL/MODELO #LOWE24WMS-N
24-IN FLOATING SHELF
ESTANTE FLOTANTE
DE 60.96 CM

Questions, problems or missing parts?
Before returning, contact us on:
866-439-9800, 8 a.m. - 8 p.m., EST, Monday - Sunday or ascs@lowes.com.
¿Preguntas, problemas o piezas faltantes?
Antes de realizar cualquier devolución, contáctenos al:
866-439-9800, de 8 a. m. a 8 p. m., EST, de lunes a domingo, o en ascs@lowes.com.

Thank you for purchasing this ALLEN + ROTH product. We've created these easy-to-follow instructions to ensure you spend your time enjoying the product instead of putting it together. But, if you need more information than what is provided here, please visit Lowes.com, search the item number and refer to the Guides & Documents tab on the product's page.

Agradecemos que haya adquirido este producto de ALLEN + ROTH. Hemos creado estas instrucciones fáciles de seguir para garantizar que pueda dedicar su tiempo a disfrutar del producto en lugar de a armarlo. No obstante, si necesita más información de la que se proporciona aquí, visite Lowes.com, busque el número de modelo y consulte la pestaña de Guías y Documentos en la página del producto.

TROUBLESHOOTING/SOLUCIÓN DE PROBLEMAS

PROBLEM PROBLEMA	POSSIBLE CAUSE CAUSA POSIBLE	CORRECTIVE ACTION ACCIÓN CORRECTIVA
The shelf is tilting. El estante está inclinado.	The mounting backplate is not installed at the same level. La placa posterior de montaje no está instalada al mismo nivel.	Use a quality level to ensure the mounting backplate is at the same level. Utilice un nivel de calidad para asegurarse de que la placa posterior de montaje esté nivelada.

CARE AND MAINTENANCE/CUIDADO Y MANTENIMIENTO

- Periodically check to make certain all components are properly positioned, free from damage and firmly connected./
Revise periódicamente para asegurarse de que todos los componentes estén ubicados de forma correcta, no presenten daños y que estén firmemente conectados.
- Use a soft, clean cloth that will not scratch the surface when dusting./
Use un paño suave y limpio que no raye la superficie al limpiarla.
- Never use water to clean the furniture as it may damage the finish./
Nunca utilice agua para limpiar los muebles, ya que puede provocar daños en el acabado.

PREPARATION/PREPARACIÓN

Before beginning assembly of product, make sure all parts are present. Compare the parts with the package contents list and the hardware contents list. If any part is missing or damaged, do not attempt to assemble the product.
Antes de comenzar a instalar el producto, asegúrese de tener todas las piezas. Compare las piezas con la lista del contenido del paquete y la de los aditamentos. No intente ensamblar el producto si falta alguna pieza o si estas están dañadas.

Estimated Assembly Time: 15 minutes
Tiempo estimado de ensamblaje: 15 minutos

Tools Required for Assembly (not included): Phillips screwdriver, Level, Variable Speed Drill with #2 Phillips Bit, Pencil, 3/32 in Drill Bit, 5/16 in Drill Bit.
Herramientas necesarias para el ensamblaje (no se incluyen): destornillador Phillips, nivel, taladro de velocidad variable con punta Phillips #2, lápiz, broca para taladro de 3/32 pulg, broca para taladro de 5/16 pulg.

Helpful Tools/Herramientas útiles (not included/no se incluyen): Stud Finder/detector de vigas

FEELING CONFIDENT? START YOUR NEXT PROJECT/¿TE SIENTES SEGURO? COMIENZA TU PRÓXIMO PROYECTO

- Visit www.lowes.com for more information./Para más información, visite www.lowes.com



Printed in Vietnam
Impreso en Vietnam

SAFETY INFORMATION/INFORMACIÓN DE SEGURIDAD

Please read and understand this entire manual before attempting to assemble, operate or install the product.
Lea y comprenda completamente este manual antes de intentar ensamblar, usar o instalar el producto.

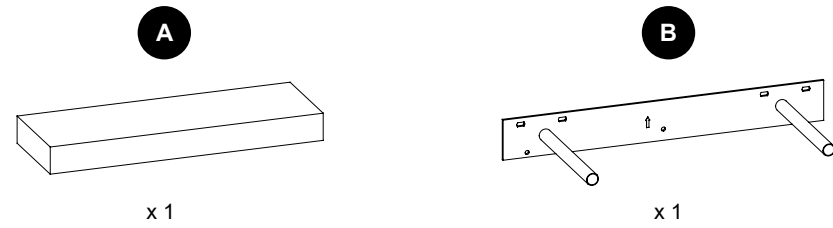
WARNING/ADVERTENCIA

- For proper installation of this shelf system, it is recommended that it be installed into studs. Failure to install the shelf in wood studs will greatly affect weight loading stability and capacity.
Para una instalación adecuada de este sistema de estante, se recomienda que se lo instale sobre vigas. No instalar el estante en vigas de madera afectará la estabilidad y la capacidad de soportar peso.
- Shelf weight capacity: 20 lbs.
Capacidad de peso del estante: 9.07 kg.

CAUTION/PRECAUCIÓN

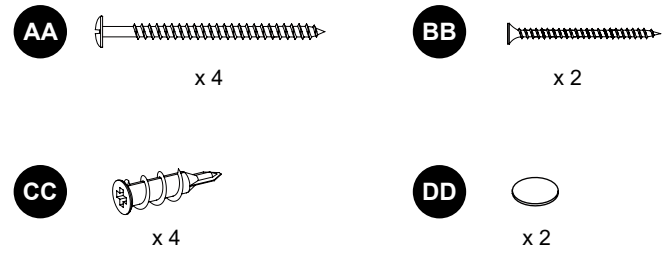
- Unit must be attached securely to the wall for safety and stability./La unidad debe fijarse de forma segura a la pared para mayor seguridad y estabilidad.

PACKAGE CONTENTS/CONTENIDO DEL PAQUETE

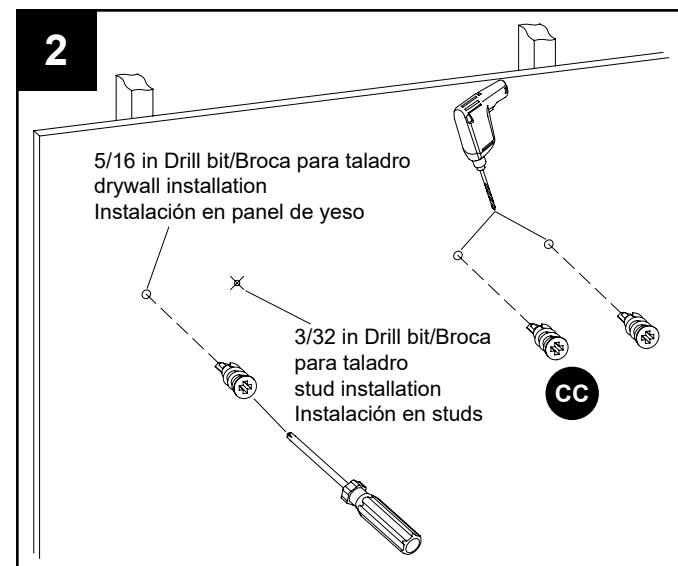
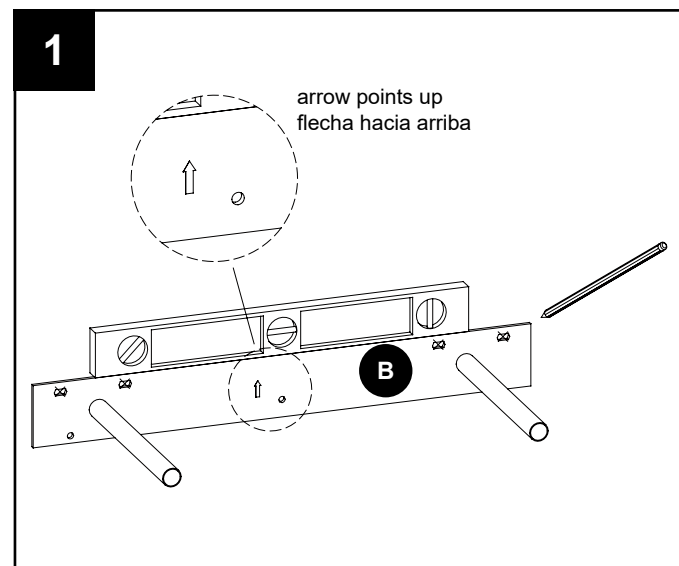


HARDWARE CONTENTS/ADITAMENTOS

Note: shown not actual size./Nota: no se muestran en tamaño real.



INSTALLATION OVERVIEW/VISIÓN GENERAL DE LA INSTALACIÓN



INSTALLATION OVERVIEW/VISIÓN GENERAL DE LA INSTALACIÓN

