

allen + roth®

ALLEN + ROTH and logo design are trademarks or registered trademarks of LF, LLC. All rights reserved.

ALLEN + ROTH y el diseño del logotipo son marcas comerciales o marcas registradas de LF, LLC. Todos los derechos reservados.



ITEM/ARTÍCULO #6021692
MODEL/MODELO #LSK3001LX-04

13-IN LED ROUND FLUSHMOUNT LIGHT LÁMPARA LED REDONDA DE MONTAJE AL RAS DE 33.02 CM

SG241390

Questions, problems or missing parts?
Before returning, contact us on:
866-439-9800, 8 a.m. - 8 p.m., EST, Monday - Sunday or ascs@lowes.com.
¿Preguntas, problemas, piezas faltantes?
Antes de volver a la tienda, llame a
866-439-9800, de lunes a domingo de 8 a.m. a 8 p.m. o ascs@lowes.com.

Thank you for purchasing this ALLEN+ROTH product. We've created these easy-to-follow instructions to ensure you spend your time enjoying the product instead of putting it together. But, if you need more information than what is provided here, please visit Lowes.com, search the item number and refer to the Guides & Documents tab on the product's page.

Gracias por comprar este producto de ALLEN + ROTH. Hemos creado estas instrucciones fáciles de seguir para garantizar que pase su tiempo disfrutando el producto en lugar de armándolo. No obstante, si necesita más información que la entregada aquí, visite Lowes.com, busque el número de artículo y consulte la pestaña Guides & Documents (Guías y documentos) en la página del producto.

SAFETY INFORMATION/INFORMACIÓN DE SEGURIDAD

Note: This equipment has been tested and found to comply with the limits for a Class B digital device, pursuant to Part 15 of the FCC Rules. These limits are designed to provide reasonable protection against harmful interference in a residential installation. This equipment generates, uses and can radiate radio frequency energy and, if not installed and used in accordance with the instructions, may cause harmful interference to radio communications. However, there is no guarantee that interference will not occur in a particular installation. If this equipment does cause harmful interference to radio or television reception, which can be determined by turning the equipment off and on, the user is encouraged to try to correct the interference by one or more of the following measures:

- Reorient or relocate the receiving antenna.
- Increase the separation between the equipment and receiver.
- Connect the equipment into an outlet on a circuit different from that to which the receiver is connected.
- Consult the dealer or an experienced radio/TV technician for help.

Caution: Please note that changes or modifications not expressly approved by the party responsible for compliance could void the user's authority to operate the equipment.

This device complies with part 15 of the FCC Rules. Operation is subject to the following two conditions:

- (1) This device may not cause harmful interference, and (2) this device must accept any interference received, including interference that may cause undesired operation.

Importer Name: Lowe's Home Centers LLC
Importer Address: 1000 Lowe's Blvd. Mooresville, NC 28117
Telephone number: 866-439-9800
Product Name: 13-IN LED ROUND FLUSHMOUNT LIGHT
Model No.: LSK3001LX-04

Nota: Este equipo ha sido probado y se ha verificado que cumple con los límites para un dispositivo digital clase B, conforme a la sección 15 de las reglas de la FCC. Estos límites se han diseñado para proporcionar una protección razonable contra la interferencia perjudicial en una instalación residencial. Este equipo genera, utiliza y puede irradiar energía de radiofrecuencia y, si no se instala y usa de acuerdo con las instrucciones, puede causar interferencia perjudicial a las comunicaciones de radio. Sin embargo, no se garantiza que no se producirán interferencias en una instalación en especial. Si este equipo genera una interferencia perjudicial para la recepción de radio o televisión, que se puede determinar apagando y encendiendo el equipo, se recomienda al usuario que intente corregir la interferencia con una o más de las siguientes medidas:

- Reoriente o reubique la antena de recepción.

TROUBLESHOOTING/SOLUCIÓN DE PROBLEMAS

PROBLEM PROBLEMA	POSSIBLE CAUSE CAUSA POSIBLE	CORRECTIVE ACTION ACCIÓN CORRECTIVA
LED chips will not light. Los chips de la bombilla LED no encienden.	1. Faulty wire connection./La conexión de los conductores es incorrecta. 2. Faulty switch./El interruptor está defectuoso.	1. Check wiring./Revise el cableado. 2. Test or replace switch. Pruebe o reemplace el interruptor.

CARE AND MAINTENANCE/CUIDADO Y MANTENIMIENTO

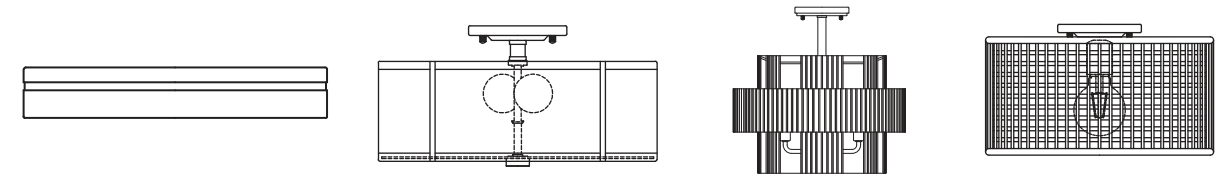
- Wipe with damp cloth or use window cleaner. Do not use abrasive cleansers./Limpie con un paño húmedo o utilice un limpiador de ventanas. No use limpiadores abrasivos.
- Bulb Information: 20-watt integrated LED included; do not attempt to replace the LEDs./Información de la bombilla: se incluye una bombilla LED integrada de 20 vatios. No intente reemplazar las bombillas LED.

WARRANTY/GARANTÍA

- The manufacturer warrants all of its lighting fixtures against defects in materials and workmanship for three (3) years limited from the date of purchase.
- El fabricante garantiza que las lámparas no presentarán defectos en los materiales ni en la mano de obra por tres (3) años durante un período limitado a partir de la fecha de compra.

FEELING CONFIDENT? START YOUR NEXT PROJECT/¿SE SIENTE CONFIADO? INICIE SU PRÓXIMO PROYECTO

- Visit lowes.com for more information./Para obtener más información, visite lowes.com.



Printed in China
Impreso en China

SAFETY INFORMATION/INFORMACIÓN DE SEGURIDAD

- Aumente la separación entre el equipo y el receptor.
- Conecte el equipo a un tomacorriente de un circuito distinto al que usa el receptor.
- Solicite ayuda al distribuidor o a un técnico con experiencia en radio/TV.

Precaución: tenga presente que cualquier cambio o modificación que no esté expresamente aprobado por la parte responsable del cumplimiento podría anular la autorización del usuario para utilizar el equipo.

Este dispositivo cumple con la Sección 15 de las reglas de la FCC, El funcionamiento está sujeto a las siguientes dos condiciones: (1) Este dispositivo no debe causar interferencia perjudicial y (2) debe aceptar cualquier interferencia recibida, incluida la interferencia que pudiese causar un funcionamiento no deseado.

Nombre del importador: Lowe's Home Centers LLC
Dirección del importador: 1000 Lowe's Blvd. Mooresville, NC 28117
Número de teléfono: 866-439-9800
Nombre del producto: Lámpara led redonda de montaje ras de 33.02 cm
Modelo No.: LSK3001LX-04

Please read and understand this entire manual before attempting to assemble, operate or install the product.
Lea y comprenda por completo este manual antes de intentar ensamblar, usar o instalar el producto.

WARNING/ADVERTENCIA

- Some metal parts in the fixture may have sharp edges. To prevent cuts and scrapes, wear gloves when handling the parts.
Algunas piezas de metal de la lámpara pueden tener bordes filosos. Para evitar cortes y rasguños, utilice guantes cuando manipule las piezas.
- Account for small parts and destroy packing material, as these may be hazardous to children./Ubique las piezas pequeñas y destruya el material del empaque, ya que pueden ser peligrosos para los niños.
- Assistance may be required to support fixture during installation./Podría necesitar ayuda para sostener la lámpara durante la instalación.

CAUTION/PRECAUCIÓN

- Connect fixture to supply wires rated for at least 194°F.
Conecte la lámpara a los conductores de suministro calificados para una temperatura de al menos 194°F (90 °C).

SAFETY INFORMATION/INFORMACIÓN DE SEGURIDAD

- Workable for dimming circuits./Funciona con circuitos reguladores.
- Use only the supplied LED driver to power fixture./Utilice solo la unidad LED proporcionada para alimentar la lámpara.
- DO NOT touch the LED model.
NO toque el modelo con bombilla LED.
- Minimum starting temperature for lamp is -0°F./La temperatura mínima de inicio de la lámpara es de -0 °F (-17.8 °C).

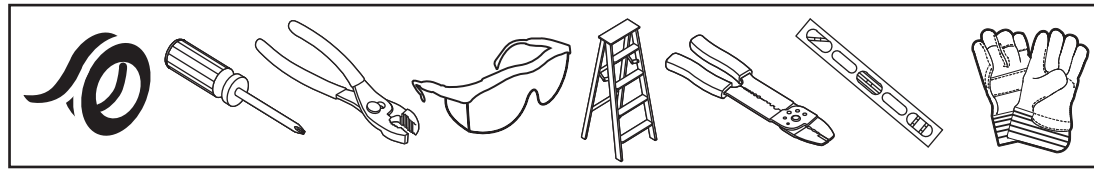
PREPARATION/PREPARACIÓN

Before beginning assembly of product, make sure all parts are present. Compare parts with package contents list and hardware contents list. If any part is missing or damaged, do not attempt to assemble the product.

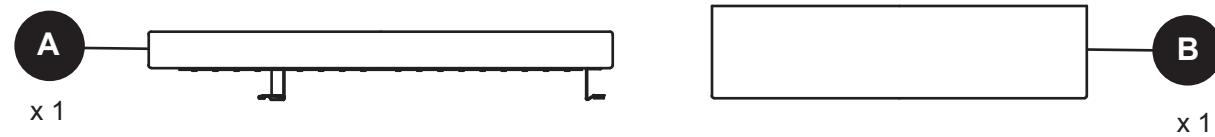
Antes de comenzar a ensamblar el producto, asegúrese de tener todas las piezas. Compare las piezas con la lista del contenido del paquete y la lista del contenido de aditamentos. No intente ensamblar el producto si falta alguna pieza o si estas están dañadas.

Estimated Assembly Time:15-20 minutes./Tiempo estimado de ensamblaje: 15-20 minutos

TOOLS REQUIRED (NOT INCLUDED)/HERRAMIENTAS NECESARIAS (NO SE INCLUYEN):



PACKAGE CONTENTS/CONTENIDO DEL PAQUETE

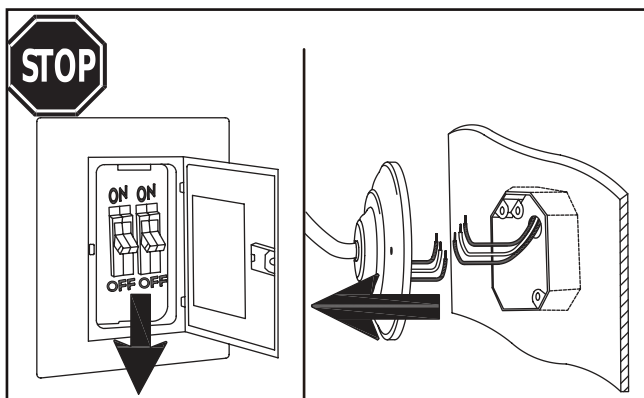


HARDWARE CONTENTS/ADITAMENTOS

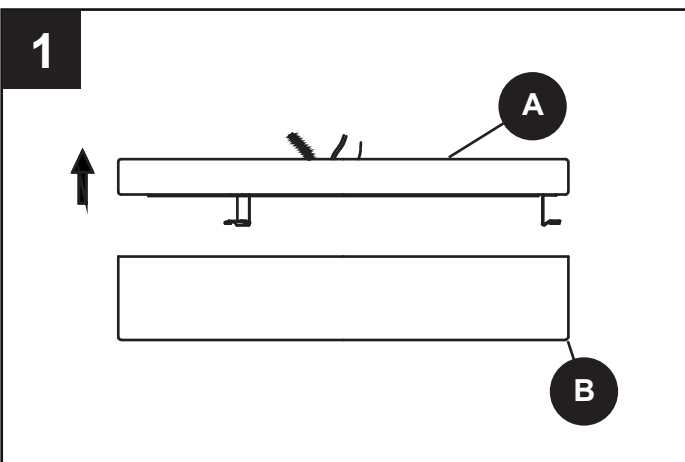
Note: Hardware shown actual size./Nota: Los aditamentos se muestran en tamaño real.



INSTALLATION OVERVIEW/DESCRIPCIÓN GENERAL DE LA INSTALACIÓN

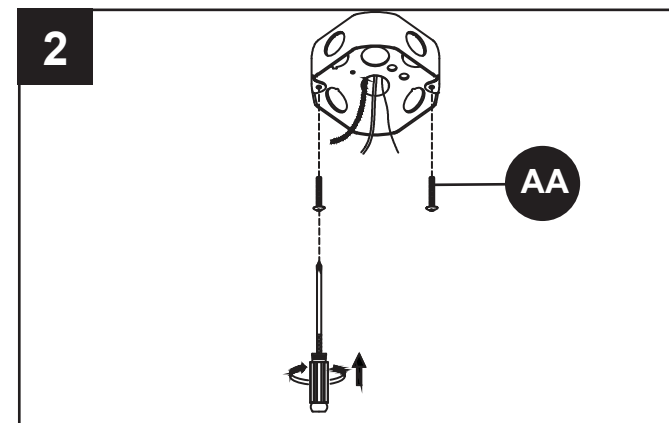


! Turn off the power and remove existing fixture.
Desconecte la alimentación y retire la lámpara existente, si hubiera.

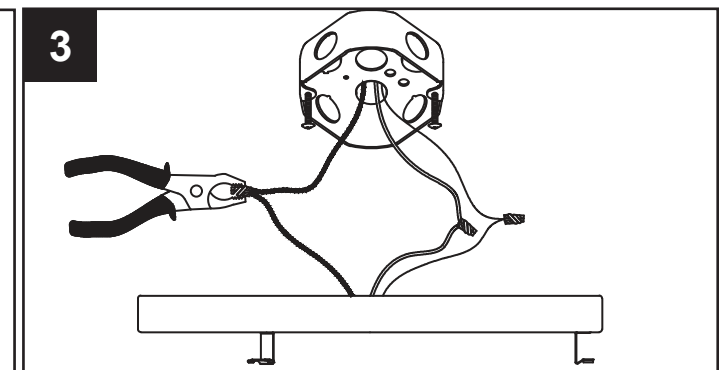


Take A out of B.
Sacar A de B.

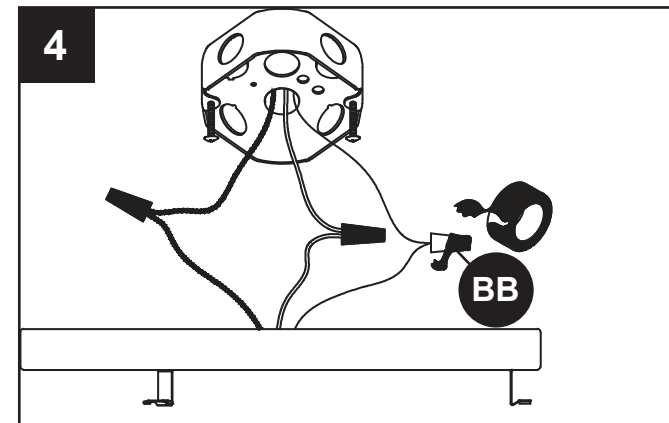
INSTALLATION OVERVIEW/DESCRIPCIÓN GENERAL DE LA INSTALACIÓN



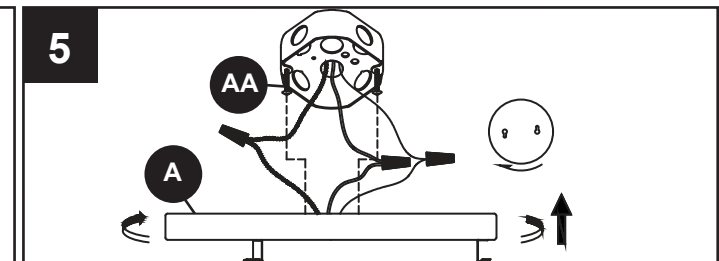
! Attach screws (AA) to the outlet box.
Conecte el tornillo (aa) a la Caja de salida.



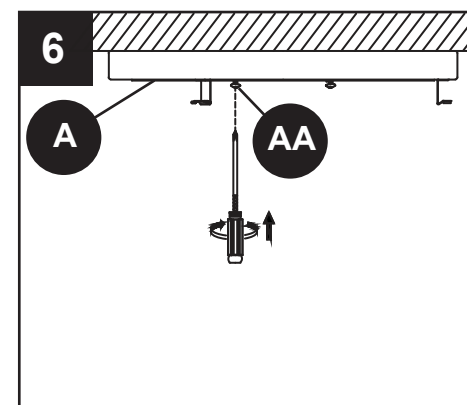
! Feed wires. Twist stripped wire ends together with pliers (not included), black to black, white to white, and ground/bare to ground/bare.
Cables de alimentación. Enrosque los extremos pelados de los cables con las pinzas (no se incluyen) y junte negro con negro, blanco con blanco y puesta a tierra/desnudo con puesta a tierra/desnudo.



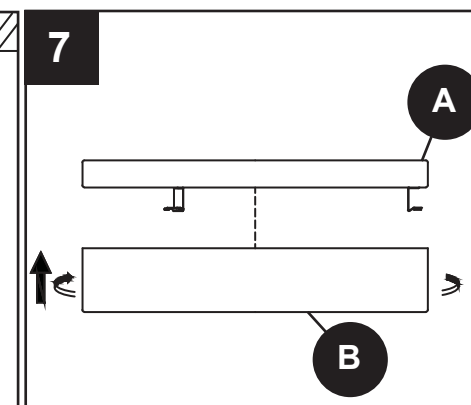
! Attach (BB) to connections with electrical tape (not included).
Fije (BB) a las conexiones con cinta aislante (no se incluye).



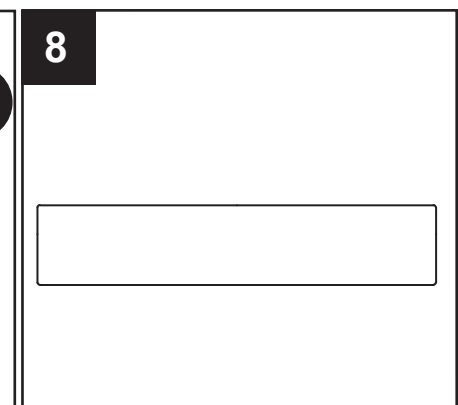
! Place ceiling plate (A) over outlet box. Allow heads of outlet box screws (AA) to come out through the large ends of key holes. Twist ceiling plate (A) until heads of outlet box screws (AA) slide into narrow end of key holes.
Coloque la placa de techo (A) sobre la caja de salida. Permita que los cabezales de los tornillo de la Caja de salida (AA) sobresalgan de los extremos grandes de los orificios guía. Enrosque la placa de techo (A) hasta que las cabezas de los tornillo de la Caja de salida (AA) se deslicen en el extremo estrecho de los orificios.



! Tighten outlet box screws (AA) to secure ceiling plate (A).
Apriete los tornillo de la Caja de salida (AA) para asegurar la placa del techo (A).



Twist the shade (B) onto ceiling plate (A) until it is firmly secured.
Gire la pantalla de (B) en la placa de techo (A) hasta que esté firmemente asegurada.



Assembly is complete. Turn power back on.
El ensamblaje está listo. Vuelva a conectar la alimentación.