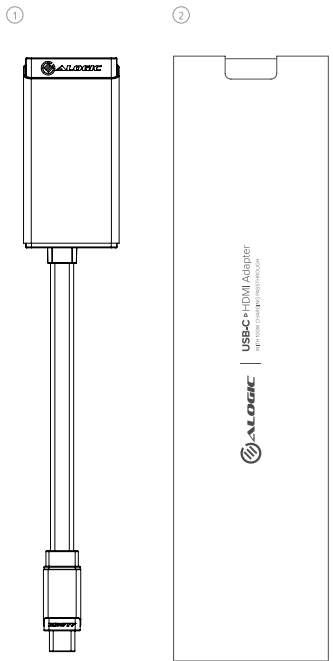
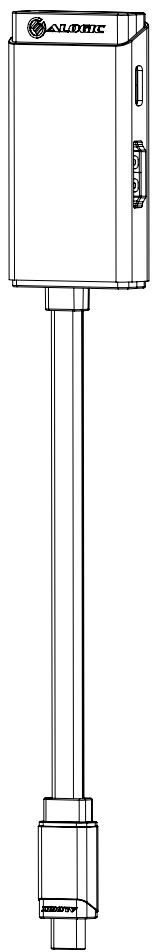




Specifications | Spezifikationen | Especificaciones | Caractéristiques techniques | Specificazioni | 仕様書 | المواصفات | Технические характеристики

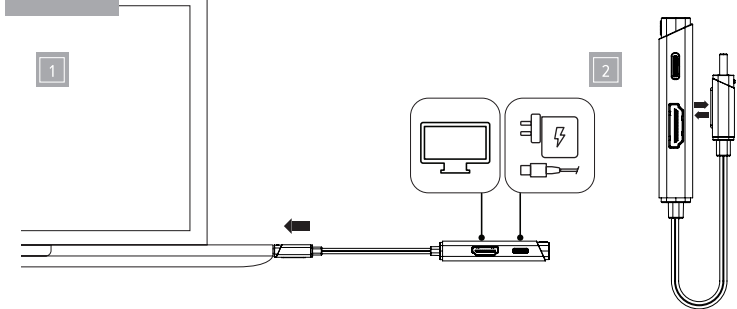
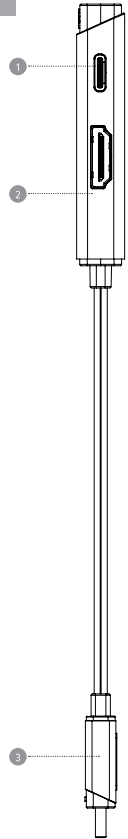
USB-C > HDMI Adapter with 100W Charging Passthrough



Package Contents | Packungsinhalt | Contenido del Paquete | Contenu du Colis | Contenido confezione | パッケージ内容 | محتويات الحزمة | Содержимое упаковки

1	EN	USB-C to HDMI Adapter with 100W Charging Passthrough
	DE	USB-C zu HDMI Anschluss mit 100W PD Passthrough
	ES	Adaptador USB-C a HDMI con paso de carga de 100W
	FR	Adaptateur USB-C vers HDMI avec Passeur de Charge de 100W
2	IT	Adattatore USB-C a HDMI con un Passaggio di Ricarica da 100W
	PT	100W充電バスルー付きUSB-C-HDMIアダプタ
	KL	كابل يو.إس.بي-سي (USB-C) إلى إن.إتش.دي.إم.أي (HDMI) بالقدرة القصوى 100 واط
	RU	Переходник USB-C - HDMI с пропускной способностью зарядки 100 Вт

2	EN	User Manual
	DE	Betriebsanleitung
	ES	Manual de usuario
	FR	Manuel d'utilisation
	IT	Manuale dell'utente
	PT	ユーザマニュアル
3	EN	Quick Start Guide
	EN	Schnellstartanleitung



Specifications | Spezifikationen | Especificaciones | Caractéristiques techniques | Specificazioni | 仕様書 | المواصفات | Технические характеристики

Model Modell Modelo Modelle Modello 原型 المواصفات Моделъ	ULCHDPD-SGR
Dimensions Dimensionen Dimensiones Dimensioni 大きさ التباين Габариты	31 x 11 x 205 mm (L X W X H)
Weight Gewicht Peso Poids Peso 重量 الوزن Вес	30 g

Output Output Salida Sortie Output 出力 المخرجات Выходы	<table border="0"> <tr> <td>EN</td> <td>1x HDMI Port</td> <td>IT</td> <td>1x Porta HDMI</td> </tr> <tr> <td>DE</td> <td>1x HDMI Anschluss</td> <td>PT</td> <td>1x HDMI-Port</td> </tr> <tr> <td>ES</td> <td>1x Puerto HDMI</td> <td>KL</td> <td>1 × منفذ إن.إتش.دي.إم.أي (HDMI)</td> </tr> <tr> <td>FR</td> <td>1x Port HDMI</td> <td>RU</td> <td>1x Порт HDMI</td> </tr> </table>	EN	1x HDMI Port	IT	1x Porta HDMI	DE	1x HDMI Anschluss	PT	1x HDMI-Port	ES	1x Puerto HDMI	KL	1 × منفذ إن.إتش.دي.إم.أي (HDMI)	FR	1x Port HDMI	RU	1x Порт HDMI
EN	1x HDMI Port	IT	1x Porta HDMI														
DE	1x HDMI Anschluss	PT	1x HDMI-Port														
ES	1x Puerto HDMI	KL	1 × منفذ إن.إتش.دي.إم.أي (HDMI)														
FR	1x Port HDMI	RU	1x Порт HDMI														

Input Input Entrada Entrée Input 入力 المخرجات Входы	<table border="0"> <tr> <td>EN</td> <td>1x USB-C Male</td> <td>IT</td> <td>1x USB tipo C Maschio</td> </tr> <tr> <td>DE</td> <td>1x USB-C (Female) PD Power Input</td> <td>PT</td> <td>1x Ingresso Alimentazione PD USB-C (femmina)</td> </tr> <tr> <td>ES</td> <td>1x USB-C Stecker</td> <td>PT</td> <td>1x USB-C-オス</td> </tr> <tr> <td>FR</td> <td>1x USB-C (weiblich) PD Stromzugang</td> <td>KL</td> <td>1x USB-C (مؤس) PD 電源入力</td> </tr> <tr> <td>EN</td> <td>1x USB-C Macho</td> <td>DE</td> <td>1x USB-C (Männlich) PD Power Input</td> </tr> <tr> <td>FR</td> <td>1x USB-C mâle</td> <td>DE</td> <td>1x USB-C (weiblich) PD Power Input</td> </tr> <tr> <td></td> <td></td> <td>FR</td> <td>1x USB-C mâle</td> </tr> <tr> <td></td> <td></td> <td>FR</td> <td>1x Entrée d'Alimentation USB-C PD (femelle)</td> </tr> </table>	EN	1x USB-C Male	IT	1x USB tipo C Maschio	DE	1x USB-C (Female) PD Power Input	PT	1x Ingresso Alimentazione PD USB-C (femmina)	ES	1x USB-C Stecker	PT	1x USB-C-オス	FR	1x USB-C (weiblich) PD Stromzugang	KL	1x USB-C (مؤس) PD 電源入力	EN	1x USB-C Macho	DE	1x USB-C (Männlich) PD Power Input	FR	1x USB-C mâle	DE	1x USB-C (weiblich) PD Power Input			FR	1x USB-C mâle			FR	1x Entrée d'Alimentation USB-C PD (femelle)
EN	1x USB-C Male	IT	1x USB tipo C Maschio																														
DE	1x USB-C (Female) PD Power Input	PT	1x Ingresso Alimentazione PD USB-C (femmina)																														
ES	1x USB-C Stecker	PT	1x USB-C-オス																														
FR	1x USB-C (weiblich) PD Stromzugang	KL	1x USB-C (مؤس) PD 電源入力																														
EN	1x USB-C Macho	DE	1x USB-C (Männlich) PD Power Input																														
FR	1x USB-C mâle	DE	1x USB-C (weiblich) PD Power Input																														
		FR	1x USB-C mâle																														
		FR	1x Entrée d'Alimentation USB-C PD (femelle)																														

Power Source Leistungs Poder Alimentation Potenza 電源 القدرة Питание	<table border="0"> <tr> <td>EN</td> <td>Power Source</td> <td>Consumption</td> <td>IT</td> <td>Fonte di Alimentazione</td> <td>Consumo</td> </tr> <tr> <td></td> <td>Bus powered from host</td> <td>≤1W</td> <td></td> <td>Alimentazione via USB dal dispositivo</td> <td>≤1W</td> </tr> <tr> <td></td> <td>USB-C port supports USB Power Delivery passthrough for charging the host device with up to 100W of power when connected to a suitable charger.</td> <td></td> <td></td> <td>La porta USB-C supporta il Passaggio di Erogazione Alimentazione a USB per caricare il dispositivo host con una potenza fino a 100W quando è collegato a un caricabatterie adatto.</td> <td></td> </tr> </table>	EN	Power Source	Consumption	IT	Fonte di Alimentazione	Consumo		Bus powered from host	≤1W		Alimentazione via USB dal dispositivo	≤1W		USB-C port supports USB Power Delivery passthrough for charging the host device with up to 100W of power when connected to a suitable charger.			La porta USB-C supporta il Passaggio di Erogazione Alimentazione a USB per caricare il dispositivo host con una potenza fino a 100W quando è collegato a un caricabatterie adatto.	
EN	Power Source	Consumption	IT	Fonte di Alimentazione	Consumo														
	Bus powered from host	≤1W		Alimentazione via USB dal dispositivo	≤1W														
	USB-C port supports USB Power Delivery passthrough for charging the host device with up to 100W of power when connected to a suitable charger.			La porta USB-C supporta il Passaggio di Erogazione Alimentazione a USB per caricare il dispositivo host con una potenza fino a 100W quando è collegato a un caricabatterie adatto.															

Stromzufuhr Vom Host gespeister Bus	Verbrauch	電源	消費電力
Bei Anschluss an ein geeignetes Ladegerät unterstützt der USB-C-Anschluss USB Stromdurchgang zum Laden des Host-Geräts mit bis zu 100W Leistung.	≤1W	ホストからのバスパワー	
		USB-Cポートは、USB Power Delivery/バスルーに 対応しており、適切な充電器に接続した場合、最大 100Wの電力でホストデバイスに充電できます。	

Fuente de energía Bus alimentado desde el host	Consumo	電源	消費電力
El puerto USB-C es compatible con USB Power Delivery passthrough para cargar el dispositivo anfitrión con hasta 100W de potencia cuando se conecta a un cargador adecuado.	≤1W	USB-Cポートは、USB Power Delivery/バスルーに 対応しており、適切な充電器に接続した場合、最大 100Wの電力でホストデバイスに充電できます。	

Source d'Alimentation Alimenté par le bus USB du dispositif	Consommation	電源	消費電力
Le port USB-C prend en charge la Commutation d'Alimentation vers l'USB pour charger le dispositif hôte avec jusqu'à 100W de puissance lorsqu'il est connecté à un chargeur approprié.	≤1W	ホストからのバスパワー	

Max Resolution Max Auflösung Resolución Máxima Resolución maximum Risoluzione massima 最大解像度 الحد الأقصى لدرجة الصورة Макс. разрешение	<table border="0"> <tr> <td>EN</td> <td>HDMI 4096x2160</td> <td>IT</td> <td>HDMI 4096x2160</td> </tr> <tr> <td>DE</td> <td>HDMI 4096x2160</td> <td>PT</td> <td>HDMI 4096x2160</td> </tr> <tr> <td>ES</td> <td>HDMI 4096x2160</td> <td>KL</td> <td>HDMI 4096x2160</td> </tr> <tr> <td>FR</td> <td>HDMI 4096x2160</td> <td>RU</td> <td>HDMI 4096x2160</td> </tr> </table>	EN	HDMI 4096x2160	IT	HDMI 4096x2160	DE	HDMI 4096x2160	PT	HDMI 4096x2160	ES	HDMI 4096x2160	KL	HDMI 4096x2160	FR	HDMI 4096x2160	RU	HDMI 4096x2160
EN	HDMI 4096x2160	IT	HDMI 4096x2160														
DE	HDMI 4096x2160	PT	HDMI 4096x2160														
ES	HDMI 4096x2160	KL	HDMI 4096x2160														
FR	HDMI 4096x2160	RU	HDMI 4096x2160														

<p>Video Support Video Unterstüzung Supporte de Video Assistance vidéo Supporto video دعم الفيديو 対応デバイス Передача видео</p>	<p>EN</p> <ul style="list-style-type: none"> HDMI 2.0 Compliant 18Gbps HDMI Bandwidth HDCP 1.4 and 2.2 Support HDR Support HDMI Deep Color Support: 8/10/12 bit 4:4:4 format RGB 4:4:4/ YCbCr 4:2:2/ YCbCr 4:2:0 Color Space Support <p>DE</p> <ul style="list-style-type: none"> HDMI 2.0 konform 18Gbps HDMI Bandbreite HDCP 1.4 und 2.2 Unterstützung HDR Unterstützung HDMI Unterstützung der Farbtiefe: 8/10/12bit4:4:4 Format RGB 4:4:4/ YCbCr 4:2:2/ YCbCr 4:2:0 Color Space Unterstützung <p>ES</p> <ul style="list-style-type: none"> Compatible con HDMI 2.0 Ancho de banda HDMI de 18 Gbps Soporte HDCP 1.4 y 2.2 Compatibilidad con HDR Soporte de color profundo HDMI: Formato 8/10/12bit4:4:4 Soporte de espacio de color RGB 4:4:4/ YCbCr 4:2:2/ YCbCr 4:2:0 <p>FR</p> <ul style="list-style-type: none"> Compatible avec HDMI 2.0 Bande passante HDMI –18 Gb/s Support HDCP 1.4 et 2.2 Support HDR Support HDMI Deep Colour : format 8/10/12bit4:4:4 Soutien de l'espace couleur RGB 4:4:4/ YCbCr 4:2:2/ YCbCr 4:2:0 <p>IT</p> <ul style="list-style-type: none"> Compatibile con HDMI 2.0 Larghezza di banda HDMI 18Gbps Supporto HDCP 1.4 e 2.2 Supporto HDR Supporto HDMI Deep Color: Formato 8/10/12bit4:4:4 Supporto Spazio Colore RGB 4:4:4/ YCbCr 4:2:2/ YCbCr 4:2:0 <p>PT</p> <ul style="list-style-type: none"> HDMI 2.0 準拠 18GbpsのHDMI帯域幅 HDCP 1.4および2.2のサポート HDRサポート HDMI Deep Colorをサポート。8/10/12ビット4:4:4フォーマット RGB 4:4:4/ YCbCr 4:2:2/ YCbCr 4:2:0 色空間のサポート
---	---

<p>Device Compatibility Gerätekompatibilität Compatibilidad de dispositivos Appareils Compatibles Compatibilità apparecchi 互換 Совместимость устройств</p>	<p>EN</p> <ul style="list-style-type: none"> Compatible with Windows, Mac and Chromebook based machines that support USB-C DisplayPort Alt Mode video output <p>DE</p> <ul style="list-style-type: none"> Kompatibel mit Windows-, Mac- und Chromebook-betriebenen Maschinen, die USB-C DisplayPort Alt Mode Videoausgabe unterstützen <p>ES</p> <ul style="list-style-type: none"> Compatible con máquinas basadas en Windows, Mac y Chromebook que soportan la salida de video USB-C DisplayPort Alt Mode <p>FR</p> <ul style="list-style-type: none"> Compatible avec les ordinateurs basés sur Windows, les Macs et les Chromebooks qui prennent en charge la sortie video USB-C Mode Alterné DisplayPort <p>IT</p> <ul style="list-style-type: none"> Compatibile con computer basati su Windows, Mac e Chromebook che supportano l'uscita video USB-C Modalità Alternata DisplayPort <p>PT</p> <ul style="list-style-type: none"> USB-C DisplayPort Alt Modeビデオ出力をサポートするWindows、Mac、Chromebookベースのマシンに対応
---	--

<p>Environmental Conditions Umgebungsbedingungen Condiciones ambientales Conditions environnementales 環境条件 Условия окружающей среды</p>	<p>EN</p> <ul style="list-style-type: none"> Operating Temperature 0°C to +45°C Operating Humidity 10% to 85% RH (no condensation) Betriebs Temperatur 0°C bis +45°C Betriebsfeuchtigkeit 10% bis 85% RH (keine Kondensation) Temperatura de Operación 0°C a +45°C Humedad de Operación 10% a 85% HR (sin condensación) Température de fonctionnement 0 °C to +45 °C Humidité de fonctionnement 10% à 85% RH (sans condensation) <p>IT</p> <ul style="list-style-type: none"> Temperatura di funzionamento da 0°C a +45°C Umidità di funzionamento 10% a 85% umidità relativa (senza condensazione) <p>PT</p> <ul style="list-style-type: none"> 動作温度 0°C ~ +45°C 動作湿度 10% ~ 85% RH (結露しないこと) <p>KL</p> <ul style="list-style-type: none"> درجه حراره التشغيل 0°C ~ +45°C درجه رطوبه الى 85+ درجه مئوية رطوبه التشغيل نسبه رطوبه نسبيه (بدون تكثف) 10% - 85% <p>RU</p> <ul style="list-style-type: none"> Рабочая температура от 0°C до +45°C Рабочая относительная влажность от 10% до 85% (без конденсации)
---	--

<p>Compliance Beachtung Acuerdo Conformité Conformità Соответствие нормам</p>	<p>EN</p> <ul style="list-style-type: none"> FCC, CE <p>DE</p> <ul style="list-style-type: none"> FCC, CE <p>ES</p> <ul style="list-style-type: none"> FCC, CE <p>FR</p> <ul style="list-style-type: none"> FCC, CE <p>IT</p> <ul style="list-style-type: none"> FCC, CE <p>PT</p> <ul style="list-style-type: none"> FCC, CE
---	---

<p>Warranty Garantie Garanzia 保証 الضمان</p>	<p>EN</p> <ul style="list-style-type: none"> 2 Years <p>DE</p> <ul style="list-style-type: none"> 2 Jahre <p>ES</p> <ul style="list-style-type: none"> 2 Años <p>FR</p> <ul style="list-style-type: none"> 2 Ans <p>IT</p> <ul style="list-style-type: none"> 2 Anni <p>PT</p> <ul style="list-style-type: none"> 2 年期 <p>KL</p> <ul style="list-style-type: none"> 2 年保証 <p>RU</p> <ul style="list-style-type: none"> 2 года
---	---

- Warning**
- This device is designed for indoors use only.
 - Do not deliberately damage the device or expose it to damp, direct sunlight, or high temperature conditions.
 - Disassembling or failing to properly use and care for your device will void the warranty on the product.
 - ALOGIC bears no responsibility for damage to the device or incidental damages arising from improper use or lack of care and is not liable for repair/replacement of the device or other damages in these circumstances.

- Warning**
- Dieses Gerät ist nur für die Nutzung im Inneren vorgesehen.
 - Beschädigen Sie das Gerät nicht absichtlich und setzen Sie es nicht Feuchtigkeit, direkter Sonneneinstrahlung oder hohen Temperaturen aus.
 - Wenn Sie Ihr Gerät zerlegen oder nicht ordnungsgemäß verwenden und pflegen, erlischt die Garantie für das Produkt.
 - ALOGIC übernimmt keine Verantwortung für Schäden am Gerät oder dessen Zubehör, die durch unsachgemäße Verwendung oder mangelnde Pflege entstehen, und haftet unter diesen Umständen nicht für die Reparatur / den Austausch des Geräts oder anderen Zubehörteilen.

- Advertencia**
- Este dispositivo está diseñado para uso en interiores únicamente.
 - No dañe deliberadamente el dispositivo ni lo exponga a la humedad, la luz solar directa o condiciones de alta temperatura.
 - Desarmar o no usar y cuidar adecuadamente su dispositivo anulará la garantía del producto.
 - ALOGIC no asume ninguna responsabilidad por daños al dispositivo o daños incidentales que surjan de un uso inadecuado o falta de cuidado y no es responsable de la reparación / reemplazo del dispositivo u otros daños en estas circunstancias.

- Avertissement**
- Ce produit est destiné à un usage en intérieur exclusivement.
 - Ne pas endommager l'appareil délibérément ou bien l'exposer à l'humidité, la lumière directe du soleil, ou des températures élevées.
 - Tout désassemblage ou utilisation malpropre de votre appareil entraînera l'annulation de votre garantie.
 - ALOGIC ne sera pas tenu responsable des dommages causés à l'appareil, ou des dommages liés à une mauvaise utilisation ou un manque de soin et ne sera pas tenu d'assurer la réparation/le remplacement de l'appareil dans ces circonstances.

- Attenzione**
- Apparecchio da non usare all'aperto.
 - Non danneggiare deliberatamente l'apparecchio, non esporlo a umidità, ai raggi diretti del sole o a temperature eccessivamente alte.
 - Smontare, trattare o usare l'apparecchio in modo improprio annullerà la garanzia del prodotto.
 - ALOGIC non si assume alcuna responsabilità per danni all'apparecchio o danni accidentali dovuti all'uso improprio o alla mancata attenzione, non ritenendosi responsabile per riparazione/ sostituzione dell'apparecchio o per altri danni in queste circostanze.

- 注意事項**
- 本装置は屋内での使用のみを目的としています。
 - 装置を故意に損傷させたり、湿気のある場所、直射日光の当たる場所、高温になる場所に設置しないでください。
 - 装置を分解したり、適切な使用方法やお手入れを怠った場合には、製品の保証が無効となります。
 - ALOGICは、お客様の不適切な使用や不注意から生じた装置の破損や付随的な損害については、一切の責任を負いませんのでご了承ください。

- تحذير**
- هذا الجهاز معد للاستخدام في الأماكن المغلقة فقط.
 - لا تتسبب أضرار الجهاز أو تتركه للرطوبة أو أشعة الشمس المباشرة أو طرفه درجات الحرارة العالية.
 - سواءً، تفكيك الجهاز أو الفشل في استخدامه استنادًا لمبدأ الصيانة وبالنسبة إلى إبطاء الضمان على المنتج.
 - لا تتصل الوصلات أو مكوناته مع التيار التي تخضع للجهاز أو الأضرار العرضية الناجمة عن الاستخدام غير السليم أو اإتزام الصيانة، وهي غير مسؤولة عن إصلاح الجهاز أو استبداله أو الأضرار الناتجة في هذه الظروف.

- Предупреждение**
- Это устройство предназначено для использования только в помещении.
 - Не допускайте повреждения устройства, не подвергайте воздействию на него влаги, прямых солнечных лучей или высокой температуры.
 - В случае признаков разборки либо ненадлежащего использования и обращения гарантийные обязательства будут отменены.
 - Компания ALOGIC не несет никакой ответственности за повреждение устройства или косвенный ущерб, возникшие в результате неправильной эксплуатации или ненадлежащего ухода и не обязана производить ремонт или замену устройства при таких обстоятельствах.

FCC Compliance Statement

This device complies with Part 15 of the FCC Rules. Operation is subject to the following two conditions:
 (1) this device may not cause harmful interference, and
 (2) this device must accept any interference received, including interference that may cause undesired operation.

Declaración de Cumplimiento FCC

Este dispositivo cumple con la Parte 15 de las reglas de la FCC. El funcionamiento está sujeto a las dos condiciones siguientes:
 (1) Este dispositivo puede no causar interferencias perjudiciales y
 (2) Este dispositivo debe aceptar cualquier interferencia recibida, incluidas las interferencias que puedan causar un funcionamiento no deseado.

Responsible Party - U.S. Contact Information
 ALOGIC USA LLC
 3730 Parish Ave
 Fremont CA 94536 USA

EU Declaration of Conformity

Hereby, ALOGIC Corporation declares that this product is in compliance with Directive 2014/53/EU. The full text of the EU declaration of conformity is available at the following internet address by clicking on the Compliance Documentation link: www.alogic.co

