

2-Slot Toaster

Grille-Pain à Deux Fentes

Tostadora de 2 Ranuras

B07SYTJ8Q6, B07ST1Y3TN, B07ST1Y7XY

| | | |
|-----------|------------|---|
| EN | Page | 2 |
| FR | Page | 8 |

| | | |
|-----------|-------------|----|
| ES |Página | 15 |
|-----------|-------------|----|



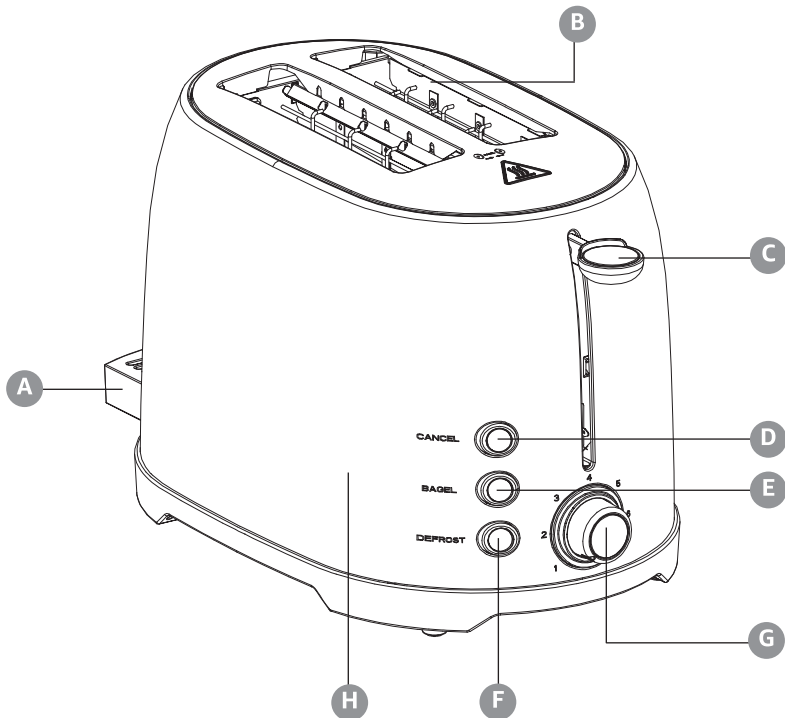
Table of Contents

| | |
|--|---|
| 1. Product description | 3 |
| 1.1 Contents: | 3 |
| 2. IMPORTANT SAFEGUARDS | 4 |
| 2.1 Polarized plug | 5 |
| 2.2 Notes on the cord | 5 |
| 3. Intended Use | 5 |
| 4. Before First Use | 5 |
| 5. Operation | 6 |
| 5.1 Switching on/off | 6 |
| 6. Cleaning and Maintenance | 6 |
| 6.1 Cleaning | 7 |
| 6.2 Maintenance | 7 |
| 7. Specifications | 7 |
| 8. Feedback and Help | 7 |

1. Product description

1.1 Contents:

Before getting started, ensure the package contains the following components:



A Removable crumb tray

B Bread slot

C Toasting handle

D **CANCEL** button

E **BAGEL** button

F **DEFROST** button

G Browning level knob (1-7)

H Housing

2. IMPORTANT SAFEGUARDS



Read these instructions carefully and retain them for future use. If this product is passed to a third party, then these instructions must be included.

When using electrical appliances, basic safety precautions should always be followed to reduce the risk of fire, electric shock, and/or injury to persons including the following:

- Read all instructions.
- Make sure that your outlet voltage corresponds to the voltage stated on the rating label of the toaster.
- Do not touch hot surfaces. Use handles or knobs only.
- To protect against electrical shock, do not immerse cord, plug or any part of the toaster in water or other liquids.
- Close supervision is necessary when it is used by or near children. Allow to cool before putting on or taking off parts, and before cleaning the appliance.
- Unplug from the outlet when not in use and before cleaning.
- Do not operate any appliance with a damaged cord or plug or after the appliance malfunctions or has been damaged in any manner. Return appliance to the nearest authorized service facility for examination, repair or adjustment.
- Do not let the cord hang over edge of table or counter or touch any hot surface.
- Do not place on or near a hot gas or electric burner or in a heated oven.
- Do not use the appliance for other than its intended use.
- Do not use outdoors.
- Oversize food, metal foil packages or utensils must not be inserted in the toaster as they may cause fire or electric shock.
- Bread may burn, therefore toasters must not be used near or below curtains and other combustible materials; they must be supervised.
- The use of accessory attachments not recommended by the appliance manufacturer may cause injuries.
- Do not attempt to dislodge food when toaster is plugged in.
- Be sure to take the bread out carefully after toasting so as to avoid injuries.
- A fire may occur if toasters are covered or touching flammable materials, including curtains, draperies, walls and the like, when in operation.
- Extreme caution must be used when moving an appliance containing hot oil or other hot liquids.
- Always attach plug to appliance first, then plug cord into the wall outlet. To disconnect, turn any control to "off", then remove plug from wall outlet.
- Do not operate unattended.
- When heating toaster pastries, always use the lightest toast color setting.

⚠ WARNING Risk of electric shock!

To prevent electrical shock, unplug before cleaning.

- Remove all protective wrapping prior to toasting.
- If toaster starts to smoke, press **CANCEL** button to stop toasting immediately.
- Avoid toasting food with extremely runny ingredients such as butter.

- ▶ Never attempt to remove bread jammed in the slots without unplugging the toaster from the electrical outlet first. Be sure not to damage the internal mechanism or heating elements when removing bread.
- ▶ The bread slot is only suitable for toasting regular bread slices.

2.1 Polarized plug

This product has a polarized plug (one blade is wider than the other). To reduce the risk of electric shock, this plug will fit in a polarized outlet only one way. If the plug does not fit fully into the outlet, reverse the plug. If it still does not fit, contact a qualified electrician. Do not modify the plug in any way.

2.2 Notes on the cord

- ▶ A short power supply cord (or detached power supply cord) is to be provided to reduce risks resulting from becoming entangled in or tripping over a long cord.
- ▶ A longer detachable cord or extension cord is available and may be used if care is exercised in their use.
- ▶ If a long detachable power supply cord or extension cord is used,
 - The marked electrical rating of the detachable power supply cord or extension cord should be at least as great as the electrical rating of the appliance; and
 - The cord should be arranged so that it will not drape over the countertop or tabletop where it can be pulled on by children or tripped over unintentionally.
 - If the appliance is of the grounded type, the extension cord should be a grounding-type 3-wire cord.

SAVE THESE INSTRUCTIONS HOUSEHOLD USE ONLY

3. Intended Use

- ▶ This product is intended for household use only. It is not intended for commercial use.
- ▶ This product is intended to be used in dry indoor areas only.
- ▶ No liability will be accepted for damages resulting from improper use or non-compliance with these instructions.

4. Before First Use

- ▶ Check for transport damage.
- ▶ Before connecting the product to the power supply, check that the power supply voltage and current rating corresponds with the power supply details shown on the product rating label.
- ▶ As there is manufacturing residue or oil remaining in the toaster or heating element, the appliance usually emits an odor during first use. It is normal and will not occur after several times of use. Before toasting the first slice of bread, it is strongly recommended to operate the appliance following the below instructions, except without bread.

⚠ WARNING Risk of suffocation!

Keep any packaging materials away from children – these materials are a potential source of danger, e.g. suffocation.

5. Operation**5.1 Switching on/off**

- ▶ Put a bread slice into the bread slot. A maximum of 2 slices can be inserted at once. Only a regular slice can be placed into the bread slot.

NOTICE Make sure the crumb tray is completely positioned in place before using.

- ▶ Plug the power cord into the outlet.
- ▶ Set the browning level by turning the browning level knob to the desired level. There are 7 level settings (1, 2, 3, 4, 5, 6 and 7); the default setting is 4. Turn clockwise to increase browning level, turn counter-clockwise to decrease browning level. The bread slice will be toasted to a golden color on the medium setting.

NOTICE If toasted continuously, browning level for the latter bread is darker than the level of previous cycle at the same level.

- ▶ Press toasting handle down until it is positioned in place. The **CANCEL** indicator lights up, and toasting begins. Once the bread has been toasted to the preset browning level, the toasting handle automatically pops up.

NOTICE

- ▶ The toasting handle can only be locked when the appliance is connected to the power supply.
- ▶ During the toasting process, you may observe the browning level. If it is to your liking, you may interrupt the toasting process by pressing the **CANCEL** button at any time.
- ▶ If the bread has been taken from the refrigerator. Set the browning level knob to your desired level. Press toasting handle down until it is positioned in place, then press the **DEFROST** button. The **DEFROST** indicator lights up. In this mode, the toast will be toasted to your desired level.
- ▶ If you only want to toast one side of the bread slice, press toasting handle down until it is positioned in place, set the browning level knob to your desired level, then press the **BAGEL** button. The **BAGEL** indicator lights up. In this mode, the heating elements in the middle sides heat up. But the heating elements in the outer sides will not heat. Once the bread has been toasted to the preset level, the toasting handle automatically pops up.

6. Cleaning and Maintenance**⚠ WARNING Risk of electric shock!**

- ▶ To prevent electric shock, unplug before cleaning.
- ▶ While cleaning, do not immerse the electrical parts of the product in water or other liquids. Never hold the product under running water.

6.1 Cleaning

- ▶ To clean, wipe with a soft, slightly moist cloth.
- ▶ Never use corrosive detergents, wire brushes, abrasive scourers, metal or sharp utensils to clean the product.
- ▶ Pull out the crumb tray on the bottom of the toaster and empty it. If the toaster is used frequently, accumulated bread crumbs should be removed at least once a week. Make sure the crumb tray is completely closed before using the toaster again.

6.2 Maintenance

When not in use or in storage, the power cord may be wrapped around the cord storage located on the bottom side of the appliance.

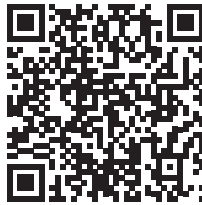
7. Specifications

| | |
|----------------|----------------|
| Rated voltage: | 120 V ~, 60 Hz |
| Rated power: | 800 W |

8. Feedback and Help

We would love to hear your feedback. To ensure we are providing the best customer experience possible, please consider writing a customer review.

Scan QR Code below with your phone camera or QR reader:



If you need help with your Amazon Basics product, please use the website or number below.

 amazon.com/gp/help/customer/contact-us

 +1 877-485-0385

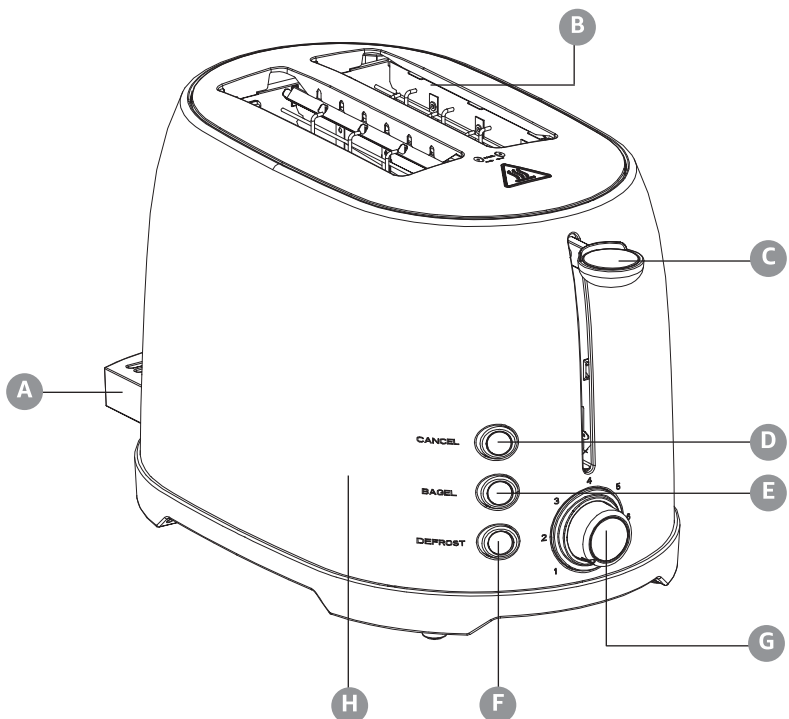
Table des Matières

| | |
|---|----|
| 1. Description du Produit | 9 |
| 1.1 Table des matières : | 9 |
| 2. MESURES DE SÉCURITÉ IMPORTANTES | 10 |
| 2.1 Fiche polarisée | 11 |
| 2.2 Remarques relatives au cordon | 11 |
| 3. Utilisation prévue | 12 |
| 4. Avant la première utilisation | 12 |
| 5. Utilisation | 12 |
| 5.1 Mise sous/hors tension | 12 |
| 6. Nettoyage et entretien | 13 |
| 6.1 Nettoyage | 13 |
| 6.2 Entretien | 13 |
| 7. Caractéristiques | 14 |
| 8. Vos Avis et Aide | 14 |

1. Description du Produit

1.1 Table des matières :

Avant de commencer, assurez-vous que l'emballage comporte les composants suivants :



A Plateau ramasse-miettes amovible

B Fente

C Poignée de grillage

D Touche **CANCEL** (Annuler)

E Touche **BAGEL**

F Touche **DEFROST** (Dégivrage)

G Bouton de réglage du niveau de brunissement (1 à 7)

H Boîtier de l'appareil

2. MESURES DE SÉCURITÉ IMPORTANTES



Veillez lire attentivement les présentes instructions et les conserver afin de pouvoir vous y référer ultérieurement. Si ce produit est remis à un tiers, ces instructions doivent être incluses.

Lorsque vous utilisez des appareils électriques, respectez toujours les consignes de sécurité qui vous sont données, afin de réduire tous risques d'incendie, d'électrocution et/ou de blessures corporelles. Ces consignes sont les suivantes :

- ▶ Veuillez lire l'intégralité des instructions.
- ▶ Assurez-vous que votre tension de sortie correspond à la tension indiquée sur la plaque signalétique du grille-pain.
- ▶ Ne pas toucher les surfaces chaudes. Utilisez uniquement des poignées ou des boutons.
- ▶ Pour vous protéger de tous risques d'électrocution, ne pas plonger le cordon, la fiche ni aucune pièce du grille-pain dans de l'eau ou tout autre liquide.
- ▶ Il convient d'exercer une étroite surveillance lorsque l'appareil est utilisé par des enfants ou en présence de ceux-ci. Laissez l'appareil refroidir avant d'y ajouter ou d'en retirer des pièces, et avant de le nettoyer.
- ▶ Débranchez-le de la prise lorsque vous ne l'utilisez pas, et avant de le nettoyer.
- ▶ Ne pas utiliser un appareil dont le cordon ou la fiche est endommagé(e), ou après un dysfonctionnement ou un endommagement de celui-ci de quelque manière que ce soit. Ramenez l'appareil au centre de réparation agréé le plus proche pour le faire contrôler, réparer ou régler.
- ▶ Ne pas laisser le cordon pendre du bord de la table ou du comptoir, ni entrer en contact avec une surface chaude.
- ▶ Ne pas placer sur ou à proximité d'un brûleur à gaz ou électrique chaud ou dans un four chauffé.
- ▶ Ne pas utiliser l'appareil pour un usage autre que celui pour lequel il est prévu.
- ▶ Ne pas utiliser à l'extérieur.
- ▶ Les aliments surdimensionnés, les emballages en feuille de métal ou les ustensiles ne doivent pas être insérés dans le grille-pain, car ils peuvent entraîner des risques d'incendie ou d'électrocution.
- ▶ Le pain peut brûler ; les grille-pain ne doivent donc pas être utilisés à proximité de rideaux et de tous autres matériaux combustibles ; ils doivent être surveillés.
- ▶ L'utilisation d'accessoires non recommandés par le fabricant est susceptible de provoquer des blessures.
- ▶ Ne pas tenter de déloger des aliments lorsque le grille-pain est branché.
- ▶ Assurez-vous de sortir le pain avec précaution après le grillage afin de prévenir tous risques de blessures.
- ▶ Un incendie peut se produire si les grille-pain sont recouverts ou entrent en contact avec des matériaux inflammables, notamment rideaux, tentures, murs et tous autres matériaux similaires, lors de leur fonctionnement.
- ▶ Il convient de faire preuve d'une extrême prudence lorsque vous déplacez un appareil contenant de l'huile chaude ou tous autres liquides chauds.

- ▶ Commencez toujours par fixer la fiche sur l'appareil, puis branchez le cordon à la prise de courant. Pour débrancher le produit, positionnez toutes les commandes sur « Off », puis débranchez la fiche de la prise de courant.
- ▶ Ne pas laisser le produit sans surveillance pendant son utilisation.
- ▶ Lorsque vous réchauffez des pâtisseries pour grille-pain, utilisez toujours le réglage de la couleur la plus claire.

⚠ AVERTISSEMENT Risque d'électrocution !

Pour prévenir tous risques d'électrocution, débranchez le produit avant de procéder à son nettoyage.

- ▶ Enlevez tout emballage de protection avant de griller du pain.
- ▶ Si le grille-pain commence à fumer, appuyez sur la touche **CANCEL** (Annuler) afin d'interrompre immédiatement le grillage.
- ▶ Évitez de griller des aliments contenant des ingrédients extrêmement liquides tels que du beurre.
- ▶ Ne jamais tenter de retirer du pain coincé dans les fentes sans débrancher au préalable le grille-pain de la prise de courant. Veillez à ne pas endommager le mécanisme interne ou les éléments chauffants lors du retrait du pain.
- ▶ La fente à pain ne convient que pour griller des tranches de pain ordinaires.

2.1 Fiche polarisée

Ce produit est doté d'une fiche polarisée (une lame est plus large que l'autre). Pour réduire tout risque d'électrocution, cette fiche est conçue pour s'insérer dans une prise dans un seul sens uniquement. Si la fiche ne s'insère pas complètement dans la prise, inversez la fiche. Si elle ne s'insère toujours pas, contactez un électricien qualifié. Ne pas modifier la fiche de quelque manière que ce soit.

2.2 Remarques relatives au cordon

- ▶ Un cordon d'alimentation court (ou un cordon d'alimentation détaché) doit être fourni afin de réduire les risques résultant de l'enchevêtrement ou du trébuchement dans un long cordon.
- ▶ Un cordon ou un cordon prolongateur amovible plus long est disponible et peut être utilisé à condition de faire preuve de prudence lors de leur utilisation.
- ▶ En cas d'utilisation d'un long cordon d'alimentation détachable ou d'un cordon prolongateur,
 - Les caractéristiques électriques indiquées sur le cordon d'alimentation détachable ou sur le cordon prolongateur doivent être au moins équivalentes à celles de l'appareil ; et
 - Le cordon doit être disposé de façon à ne pas passer par-dessus le comptoir ou la table, car des enfants pourraient le tirer ou trébucher dessus involontairement.
 - Si l'appareil est un modèle avec prise de terre, le cordon prolongateur doit être de type de mise à la terre, un cordon à 3 fils.

**CONSERVEZ LES PRÉSENTES
INSTRUCTIONS À USAGE
DOMESTIQUE EXCLUSIVEMENT**

3. Utilisation prévue

- ▶ Cet appareil est conçu pour un usage domestique exclusivement. L'appareil n'est pas conçu pour être utilisé à des fins commerciales.
- ▶ Cet appareil est conçu pour être utilisé uniquement dans des endroits secs à l'intérieur.
- ▶ Nous déclinons toute responsabilité en cas de dommages résultant d'une utilisation incorrecte de cet appareil ou du non-respect des présentes instructions.

4. Avant la première utilisation

- ▶ Assurez-vous que le produit n'a pas été endommagé au cours du transport.
- ▶ Avant de brancher le produit sur l'alimentation électrique, assurez-vous que la tension d'alimentation et le courant nominal correspondent aux caractéristiques d'alimentation indiquées sur la plaque signalétique du produit.
- ▶ Comme il reste des résidus de fabrication ou de l'huile dans le grille-pain ou l'élément chauffant, l'appareil dégage généralement une odeur lors de la première utilisation. Ce phénomène est normal et ne se produit plus au bout de plusieurs utilisations. Avant de griller la première tranche de pain, nous vous recommandons vivement de faire fonctionner l'appareil en suivant les instructions ci-dessous, sauf sans pain.

⚠ DANGER Risque d'étouffement !

Conservez tous les matériaux d'emballage hors de la portée des enfants : ces matériaux constituent une source de danger potentiel, p. ex. étouffement.

5. Utilisation

5.1 Mise sous/hors tension

- ▶ Insérez une tranche de pain dans la fente à pain. Vous pouvez y insérer à la fois 2 tranches au maximum. Vous pouvez insérer dans la fente à pain exclusivement une tranche ordinaire.

REMARQUE Assurez-vous que le plateau ramasse-miettes est complètement positionné avant de l'utiliser.

- ▶ Branchez le cordon d'alimentation à la prise.
- ▶ Réglez le niveau de brunissement en tournant le bouton de commande du niveau de brunissement jusqu'au niveau souhaité. Le produit comporte 7 réglages de niveau (1, 2, 3, 4, 5, 6 et 7) ; le niveau 4 correspond au réglage par défaut. Tournez le bouton dans le sens des aiguilles d'une montre pour augmenter le niveau de brunissement ; tournez-le dans le sens inverse des aiguilles d'une montre pour réduire le niveau de brunissement. La tranche de pain est grillée à une couleur dorée lorsque le bouton est positionné sur le réglage moyen.

REMARQUE Si le pain est grillé de façon continue, le niveau de brunissement de celui-ci est plus foncé que le niveau du cycle précédent au même niveau.

- ▶ Appuyez sur la poignée de grillage jusqu'à ce qu'elle soit en place. Le voyant **CANCEL** (Annuler) s'allume et le grillage commence. Une fois le pain grillé au niveau de brunissement préréglé, la poignée de grillage s'élève automatiquement.

REMARQUE

- ▶ La poignée de grillage peut être verrouillée seulement lorsque l'appareil est branché à la source d'alimentation.
- ▶ Pendant le processus de grillage, vous pouvez observer le niveau de brunissement. Si vous le souhaitez, vous pouvez interrompre le processus de grillage en appuyant à tout moment sur la touche **CANCEL** (Annuler).
- ▶ Si le pain a été sorti du réfrigérateur. Positionnez le bouton de réglage du niveau de brunissement sur le niveau souhaité. Appuyez sur la poignée de grillage jusqu'à ce qu'elle soit en place, puis appuyez sur la touche **DEFROST** (Dégivrage). Le voyant **DEFROST** (Dégivrage) s'allume. En ce mode, le pain grillé est grillé au niveau souhaité.
- ▶ Si vous souhaitez uniquement griller un côté de la tranche de pain, appuyez sur la poignée jusqu'à ce qu'elle soit en place, positionnez le bouton de réglage du niveau de brunissement sur le niveau souhaité, puis appuyez sur la touche **BAGEL**. Le voyant **BAGEL** s'allume. En ce mode, les éléments chauffants des côtés centraux chauffent. Mais les éléments chauffants situés sur les côtés extérieurs ne chauffent pas. Une fois le pain grillé au niveau préréglé, la poignée de grillage s'élève automatiquement.

6. Nettoyage et entretien

⚠ AVERTISSEMENT Risque d'électrocution !

- ▶ Afin de prévenir tout risque d'électrocution, débranchez l'appareil avant de procéder à son nettoyage.
- ▶ Pendant le nettoyage du produit, ne pas plonger ses composants électriques dans de l'eau ou dans tout autre liquide. Veillez à ne jamais exposer l'appareil à l'eau courante.

6.1 Nettoyage

- ▶ Pour nettoyer le produit, essuyez-le à l'aide d'un chiffon doux et légèrement humide.
- ▶ Ne jamais utiliser de détergents corrosifs, de brosses métalliques, de tampons abrasifs ou d'ustensiles tranchants ou en métal pour nettoyer le produit.
- ▶ Tirez le plateau ramasse-miettes pour l'extraire de la partie inférieure du grille-pain, puis videz-le. En cas d'utilisation fréquente du grille-pain, les miettes de pain accumulées doivent être éliminées au moins une fois par semaine. Assurez-vous que le plateau ramasse-miettes est complètement fermé avant de réutiliser le grille-pain.

6.2 Entretien

- ▶ Lorsque vous n'utilisez pas l'appareil ou qu'il est rangé, le cordon d'alimentation peut être enroulé autour de son compartiment de rangement situé dans la partie inférieure de l'appareil.

7. Caractéristiques

Tension nominale : 120 V~, 60 Hz

Puissance nominale : 800 W

8. Vos Avis et Aide

Nous serions ravis de connaître votre avis. Afin de nous assurer de fournir la meilleure expérience client possible, veuillez considérer la rédaction d'un commentaire client.



amazon.com/review/review-your-purchases#

Si vous avez besoin d'assistance concernant votre produit Amazon Basics, veuillez consulter le site web suivant.



amazon.ca/gp/help/customer/contact-us

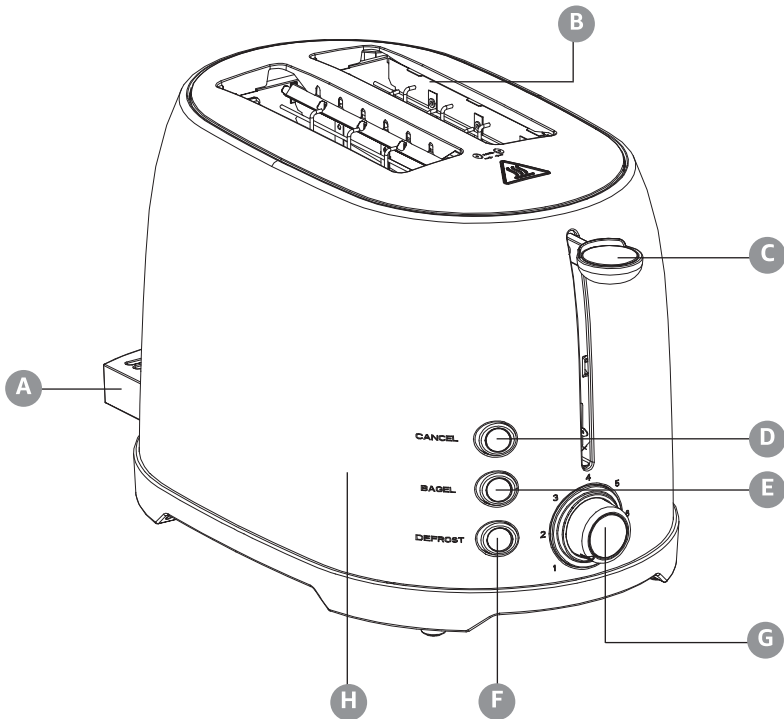
Tabla de Contenido

| | |
|--|----|
| 1. Descripción del producto | 16 |
| 1.1 Contenido: | 16 |
| 2. CONSIDERACIONES DE SEGURIDAD IMPORTANTES | 17 |
| 2.1 Enchufe polarizado | 18 |
| 2.2 Notas sobre el cable | 18 |
| 3. Uso previsto | 18 |
| 4. Antes de usar por primera vez | 19 |
| 5. Funcionamiento | 19 |
| 5.1 Encendido/apagado | 19 |
| 6. Limpieza y Mantenimiento | 20 |
| 6.1 Limpieza | 20 |
| 6.2 Mantenimiento | 20 |
| 7. Especificaciones | 20 |
| 8. Comentarios y Ayuda | 20 |

1. Descripción del producto

1.1 Contenido:

Antes de empezar, asegúrese de que la caja contenga los siguientes componentes:



- | | |
|---|---|
| A Bandeja para migas extraíble | E Botón BAGEL |
| B Ranura para pan | F Botón DEFROST (descongelar) |
| C Palanca de carga | G Perilla de nivel de tostado (1-7) |
| D Botón CANCEL (Cancelar) | H Carcasa |

2. CONSIDERACIONES DE SEGURIDAD IMPORTANTES



Lea atentamente estas instrucciones y guárdelas para usarlas más adelante. En caso de entregar este producto a un tercero, también se deben incluir estas instrucciones.

Al usar electrodomésticos, se deben tener precauciones básicas para reducir el riesgo de incendios, descargas eléctricas y lesiones a personas, incluidas las siguientes:

- ▶ Lea todas las instrucciones.
- ▶ Asegúrese de que el voltaje de su tomacorriente se corresponda con el voltaje indicado en la etiqueta de información de la tostadora.
- ▶ No toque las superficies calientes. Use únicamente las palancas y perillas.
- ▶ Para protegerse contra descargas eléctricas, no sumerja en agua u otros líquidos el cable, el enchufe o cualquier parte de la tostadora.
- ▶ Se deberá supervisar atentamente cada vez que el electrodoméstico sea usado por niños o cerca de ellos. Deje enfriar antes de colocarle o quitarle piezas, o antes de limpiar el electrodoméstico.
- ▶ Desconecte de la toma de corriente cuando el equipo no esté en uso y antes de limpiarlo.
- ▶ No use electrodomésticos que tengan el cable o enchufe dañados, ni después de un mal funcionamiento del electrodoméstico, o si se ha dañado de cualquier forma. Devuelva el electrodoméstico al local de servicio autorizado más cercano para que lo examinen, reparen o ajusten.
- ▶ No deje el cable colgando sobre el borde de una mesa o encimera, ni tampoco donde toque superficies calientes.
- ▶ No dejar sobre o cerca de un quemador eléctrico o a gas, ni tampoco dentro de un horno caliente.
- ▶ No use el electrodoméstico para un uso distinto a aquel para el que fue diseñado.
- ▶ No usar en exteriores.
- ▶ No introduzca alimentos de gran tamaño, envases de papel de aluminio ni utensilios en la tostadora, ya que podrían generar un incendio o descarga eléctrica.
- ▶ El pan podría quemarse, por lo que no deben utilizarse las tostadoras debajo o cerca de cortinas y otros materiales combustibles, y deben supervisarse.
- ▶ El fabricante no recomienda usar accesorios, ya que podrían producirse lesiones.
- ▶ No intente desatorar alimentos cuando la tostadora esté conectada.
- ▶ Asegúrese de extraer el pan con cuidado luego de tostarlo, de forma de evitar lesiones.
- ▶ Si una tostadora está cubierta o en contacto con materiales inflamables, incluyendo cortinas, telones, paredes o similares mientras está encendida, podría producirse un incendio.
- ▶ Se debe tener extremo cuidado al mover un electrodoméstico que contiene aceite caliente u otros líquidos calientes.
- ▶ Conecte siempre el cable al electrodoméstico primero, y luego a la toma de corriente. Para desconectarlo, mueva los controles hacia la posición "off" y luego saque el enchufe de la toma de corriente.
- ▶ No deje el producto funcionando sin vigilarlo.

- ▶ Al calentar pasteles para tostadora, use siempre el ajuste de menor nivel de tostado.

⚠ ADVERTENCIA ¡Riesgo de descarga eléctrica!

Para evitar descargas eléctricas, desenchufe el producto antes de limpiarlo.

- ▶ Quite todos los embalajes de protección antes de usar la tostadora.
- ▶ Si empieza a salir humo de la tostadora, presione el botón **CANCEL** (Cancelar) para detener el tostado inmediatamente.
- ▶ Evite tostar alimentos con ingredientes demasiado líquidos como manteca.
- ▶ Nunca intente extraer un pan atascado en las ranuras sin antes desenchufar la tostadora de la alimentación eléctrica. Asegúrese de evitar dañar el mecanismo interno o los elementos calefactores al extraer el pan.
- ▶ La ranura para pan solo es adecuada para tostar rebanadas de pan comunes.

2.1 Enchufe polarizado

Este electrodoméstico posee un enchufe polarizado (una punta es más ancha que la otra). Para reducir el riesgo de descargas eléctricas, este enchufe encajará en un tomacorriente polarizado solo de una manera. Si el enchufe no entra completamente en la toma de corriente, invierta su posición. Si aun así no entra, contacte a un electricista calificado. No modifique el enchufe de ninguna manera.

2.2 Notas sobre el cable

- ▶ Se incluye un cable de alimentación corto (o un cable de alimentación extraíble) para reducir el riesgo de enredarse o tropezar con un cable largo.
- ▶ Existen cables de alimentación extraíbles más largos o cables de extensión disponibles, los cuales pueden usarse sólo si presta especial cuidado.
- ▶ Si se utiliza un cable de alimentación largo extraíble o un cable de extensión,
 - La clasificación eléctrica marcada en el cable alargador o de alimentación extraíble debe ser al menos igual a la clasificación eléctrica del electrodoméstico.
 - El cable debe dejarse de manera tal que no cuelgue sobre una encimera o mueble, donde un niño pueda alcanzarlo o donde alguien pueda tropezarse de forma accidental.
 - Si el electrodoméstico tiene conexión a tierra, el cable alargador debe ser del tipo con conexión a tierra de 3 cables.

GUARDE ESTAS INSTRUCCIONES SOLO PARA USO DOMÉSTICO

3. Uso previsto

- ▶ Este producto está hecho solo para uso doméstico. No está hecho para uso comercial.
- ▶ Este producto está hecho para usarse únicamente en áreas interiores secas.
- ▶ No se aceptará responsabilidad alguna por daños provocados por un uso inadecuado o por no cumplir con estas instrucciones.

4. Antes de usar por primera vez

- ▶ Revise que el producto no haya sufrido daños durante su transporte.
- ▶ Antes de conectar el producto al suministro de alimentación, revise que el voltaje y la clasificación de la corriente concuerden con los detalles indicados en la etiqueta de clasificación del producto.
- ▶ El electrodoméstico usualmente emite olor durante su primer uso, ya que hay aceite o residuos del proceso de fabricación dentro de la tostadora o en el elemento calefactor. Esto es normal y no volverá a ocurrir luego de los primeros usos. Antes de tostar la primera rebanada de pan, se recomienda fuertemente hacer funcionar el electrodoméstico según las siguientes indicaciones, excepto que sin pan.

⚠ PELIGRO ¡Riesgo de asfixia!

Mantenga los materiales de empaque lejos de los niños, ya que estos materiales son una posible fuente de peligro (asfixia).

5. Funcionamiento

5.1 Encendido/apagado

- ▶ Coloque una rebanada de pan dentro de la ranura para pan. Puede introducir un máximo de 2 rebanadas a la vez. Solo podrá colocar una rebanada normal en la ranura para pan.

AVISO Asegúrese de que la bandeja para migas esté colocada completamente en su posición antes de usar.

- ▶ Enchufe el cable de alimentación al tomacorriente.
- ▶ Gire la perilla de control de nivel de tostado para elegir el nivel de tostado que desee. Hay 7 niveles de tostado (1, 2, 3, 4, 5, 6 y 7). El nivel predeterminado es 4. Gire en sentido horario para aumentar el nivel de tostado, y antihorario para disminuir el nivel de tostado. En la posición media, la rebanada de pan se tostará con un color dorado.

AVISO Si se tuesta pan de forma continua, el nivel de tostado para las siguientes rebanadas será más oscuro que el obtenido con el ciclo anterior al mismo nivel.

- ▶ Presione hacia abajo la palanca de carga hasta que quede fija en su lugar. Se encenderá el indicador **CANCEL** (Cancelar) y comenzará a tostarse el pan. Una vez que se haya tostado el pan al nivel elegido, la palanca de carga saltará automáticamente.

AVISO

- ▶ Solo es posible bloquear la palanca de carga en la posición inferior cuando el electrodoméstico está conectado a la fuente de alimentación.
- ▶ Puede observar el nivel de tostado durante el proceso. Si ya alcanzó el nivel que desea, puede presionar el botón **CANCEL** en cualquier momento para interrumpir el proceso de tostado.
- ▶ Si el pan ha salido del refrigerador. Use la perilla para elegir el nivel de tostado que desee. Presione hacia abajo la palanca de carga hasta que quede trabada en su lugar y luego presione el botón **DEFROST** (Descongelar). Se encenderá el indicador **DEFROST**. En este modo, el pan se tostará a su nivel deseado.

- ▶ Si solo desea tostar un lado de la rebanada de pan, presione la palanca de carga hasta que quede trabada en su lugar, elija el nivel de tostado deseado con la perilla y luego presione el botón **BAGEL**. Se encenderá el indicador **BAGEL**. En este modo se calentarán los elementos calefactores de las caras del medio. Pero no se calentarán los elementos calefactores de las caras externas. Una vez que se haya tostado el pan al nivel elegido, la palanca de carga saltará automáticamente.

6. Limpieza y Mantenimiento

⚠ ADVERTENCIA ¡Riesgo de descarga eléctrica!

- ▶ Para evitar descargas eléctricas, desenchufe el producto antes de limpiarlo.
- ▶ Durante la limpieza, no sumerja las piezas eléctricas del producto en agua u otros líquidos. Jamás sostenga el producto bajo un flujo de agua.

6.1 Limpieza

- ▶ Para limpiar el producto, use un paño suave y levemente humedecido.
- ▶ Jamás use detergentes corrosivos, cepillos de alambre, escobillas abrasivas, ni utensilios metálicos o afilados para limpiar el producto.
- ▶ Tire de la bandeja para migas de la parte de abajo de la tostadora para extraerla y vaciarla. Si usa la tostadora con frecuencia, debería limpiar las migas acumuladas al menos una vez por semana. Asegúrese de cerrar completamente la bandeja para migas antes de volver a usar la tostadora.

6.2 Mantenimiento

- ▶ Cuando no esté usando el electrodoméstico o lo almacene, puede envolver el cable de alimentación en torno al depósito para cable de la parte inferior del equipo.

7. Especificaciones

Voltaje nominal: 120 V ~, 60 Hz

Potencia nominal: 800 W

8. Comentarios y Ayuda

Nos encantaría conocer su opinión. Para obtener la mejor experiencia posible, le agradeceremos que escriba una opinión del cliente.



amazon.com.mx/review/review-your-purchases#

Si necesita ayuda con su producto Amazon Basics, utilice el siguiente sitio web.



amazon.com.mx/gp/help/customer/contact-us

amazon basics

amazon.com/AmazonBasics

MADE IN CHINA
HECHO EN CHINA
FABRIQUÉ EN CHINE

V02-08/23