

Amica

AMG 20M70 GBIV



**INSTRUKCJA OBSŁUGI
NÁVOD K OBSLUZE
NÁVOD NA OBSLUHU
GEBRAUCHSANWEISUNG
INSTRUCTION MANUAL**

**PL
CZ
SK
DE
EN**

PL Zakupiona kuchenka mikrofalowa jest wyrobem nowoczesnym i łatwym w obsłudze. Niniejsza instrukcja obsługi pozwoli na szybkie i dokładne zaznajomienie się z nowo nabytą kuchenką. Prosimy o dokładne i wnikliwe zapoznanie się z treścią instrukcji ze szczególnym uwzględnieniem uwag i zaleceń producenta wyrobu.

Życzymy zadowolenia z naszego wyrobu.



Uwaga!

Urządzenie przeznaczone jest wyłącznie do użytku domowego.
Producent zastrzega sobie możliwość dokonywania zmian niewpływających na działanie urządzenia.



Przed rozpoczęciem użytkowania kuchenki mikrofalowej przeczytaj uważnie niniejszą instrukcję obsługi i przechowuj ją potem w takim miejscu, aby móc zaglądać do niej w przyszłości. Jeżeli będziesz przestrzegał instrukcji, zapewnisz sobie wiele lat niezawodnej pracy twojej kuchenki.

CZ Vaše mikrovlnná trouba je moderní a snadno ovladatelný výrobek. Díky tomuto návodu k obsluze se s Vaší novou mikrovlnnou troubou seznámíte rychle a důkladně. Pečlivě si prosím přečtěte obsah návodu, zejména pak poznámky a doporučení výrobce spotřebiče.

Přejeme Vám hodně spokojenosti s naším výrobkem



Pozor!

Tato trouba je určena pouze domácímu použití. Výrobce si vyhradzuje možnost provádění změn neovlivňujících fungování spotřebiče. Změny jsou přípustné ve vybavení, vnitřním a vnějším dizajnu, neovlivňující jeho funkčnost a bezpečnost.



Před použitím mikrovlnné trouby si pečlivě prostudujte informace uvedené v tomto návodu k použití. Návod si poté uschovejte na bezpečném místě pro pozdější potřebu. Budete-li dodržovat uvedené instrukce, bude vám mikrovlnná trouba mnoho let spolehlivě sloužit.

SK Stali ste sa uživateľmi najnovšej generácie Mikrovlnná rúra. Mikrovlnná rúra bol navrhnutý a vyrobený tak, aby spĺňal vaše nároky a stal sa súčasťou moderne vybavenej kuchyne. Moderné konštrukčné riešenie a technológie použité pri výrobe zaisťujú vysokú účinnosť a estetické pôsobenie.

Prajeme vám mnoho spokojnosti s naším výrobkom.



Upozornenie!

Táto mikrovlnná rúra je určená výlučne pre domáce použitie. Výrobca si vyhradzuje možnosť prevádzkania zmien neovplyvňujúcich fungovanie spotrebiča. Zmeny sú prípustné vo výbave, vnútorom a vonkajšom dizajnu, neovplyvňujúce jeho funkčnosť a bezpečnosť.



Pred použitím mikrovlnnej rúry si dôkladne preštudujte informácie uvedené v tomto návode na používanie. Návod si potom uschovajte na bezpečnom mieste pre neskoršiu potrebu. Ak budete dodržiavať uvedené inštrukcie, ponúkne vám mikrovlnná rúra veľa rokov spoľahlivej prevádzky.

DE Die von Ihnen gekaufte Mikrowelle ist ein modernes und leicht zu bedienendes Gerät. Lesen Sie bitte genau und aufmerksam die vorliegende Gebrauchsanweisung, vor allem die Bemerkungen und Hinweise des Herstellers.

Wir wünschen Ihnen viel Freude mit unserem Gerät!



Achtung!

Das Gerät ist ausschließlich für den häuslichen Gebrauch bestimmt. Der Hersteller behält sich das Recht vor, Veränderungen am Gerät vorzunehmen, die jedoch die Funktionalität und die Sicherheit des Gerätes nicht beeinträchtigen



Lesen Sie vor Gebrauch des Geräts aufmerksam die beiliegende Gebrauchsanweisung. Bewahren Sie die Gebrauchsanweisung gut auf. Bei Beachtung der Gebrauchsanweisung werden Sie viele Jahre Freude an dem von Ihnen gekauften Gerät haben.

EN The purchased microwave oven is a modern and easy to use product. This operator's manual will allow you to quickly and thoroughly familiarize yourself with the newly purchased oven. Please carefully read the contents of this manual with particular emphasis on the manufacturer's comments and recommendations

We trust you will be fully satisfied with our product.



Attention!

This microwave oven is designed for household use only. The manufacturer reserves the right to introduce changes which do not affect the operation of the appliance.



Before using the microwave, please carefully read this manual. Store it in such a place, so that it may be used in future. Please follow the instructions to ensure many years of reliable operation of your oven.

SPIS TREŚCI

| | |
|--|----|
| ŚRODKI OSTROŻNOŚCI | 4 |
| WSKAZÓWKI DOTYCZĄCE BEZPIECZEŃSTWA UŻYTKOWANIA | 4 |
| BEZPIECZEŃSTWO | 5 |
| INSTALACJA OBWODU OCHRONNEGO | 7 |
| NACZYNIA | 7 |
| NASTAWA KUCHENKI | 9 |
| INSTALACJA TALERZA OBROTOWEGO | 9 |
| INSTALACJA | 10 |
| OBŚLUGA | 11 |
| USUWANIE USTEREK | 13 |
| UWAGI KOŃCOWE | 13 |
| CZYSZCZENIE | 14 |
| GWARANCJA | 14 |

OBSAH

| | |
|---------------------------------|----|
| PREVENTIVNI | 15 |
| DŮLEŽITÉ BEZPEČNOSTNÍ INSTRUKCE | 15 |
| BEZPEČNOST | 16 |
| UZEMNĚNÍ | 18 |
| NÁDOBI | 18 |
| NASTAVENÍ MIKROVLNNÉ TROUBY | 20 |
| INSTALACE OTOČNÉHO TALÍŘE | 20 |
| INSTALACE | 21 |
| OBŠLUHA | 22 |
| ŘEŠENÍ PROBLÉMŮ | 24 |
| UPOZORNĚNÍ | 24 |
| ČISTĚNÍ | 25 |
| ZÁRUKA | 25 |

OBSAH

| | |
|-----------------------------|----|
| BEZPEČNOST | 26 |
| TIPY PRE BEZPEČNOST | 26 |
| BEZPEČNOST | 27 |
| UZEMNENIE | 29 |
| RIAD | 29 |
| NASTAVENÍ MIKROVLNNÉ TROUBY | 31 |
| INSTALACE OTOČNÉHO TALÍŘE | 31 |
| INSTALACE | 32 |
| OBŠLUHA | 33 |
| RIEŠENIE PROBLÉMOV | 35 |
| UPOZORNENIA | 35 |
| ČISTENIE | 36 |
| ZÁRUKA | 36 |

INHALT

| | |
|---------------------------------------|----|
| SICHERHEITSHINWEISE | 37 |
| SICHERHEITSANWEISUNGEN ZUR VERWENDUNG | 37 |
| SICHERHEIT | 38 |
| ELEKTRISCHER ANSCHLUSS | 40 |
| GESCHIRR | 40 |
| MIKROWELLENAUSSTATTUNG | 42 |
| INSTALLIERUNG DES DREHTELLERS | 42 |
| INBETRIEBNAHME DER MIKROWELLE | 43 |
| BEDIENUNG | 44 |
| STÖRUNGEN | 46 |
| SCHLUSSBEMERKUNGEN | 46 |
| REINIGUNG | 47 |
| GARANTIE | 47 |

CONTENTS

| | |
|-----------------------------------|----|
| PRECAUTIONS | 48 |
| SAFETY INSTRUCTIONS FOR USE | 48 |
| SAFETY | 49 |
| INSTALLING THE PROTECTIVE CIRCUIT | 51 |
| COOKWARE | 51 |
| SETTING UP YOUR MICROWAVE OVEN | 53 |
| TURNTABLE INSTALLATION | 53 |
| INSTALLATION INSTRUCTIONS | 54 |
| OPERATION | 55 |
| TROUBLESHOOTING | 57 |
| FINAL REMARKS | 57 |
| CLEANING AND CARE | 58 |

ŚRODKI OSTROŻNOŚCI



CELEM UNIKNIĘCIA NARAŻENIA NA EWENTUALNE NADMIERNE DZIAŁANIE ENERGII MIKROFAL

(A) Nie próbować uruchamiać tej kuchenki z otwartymi drzwiami, gdyż może to spowodować szkodliwe narażenie na energię mikrofal.

Ważne jest, aby nie wyłączać blokad zabezpieczających, ani nie manipulować przy nich.

(B) Nie umieszczać żadnych przedmiotów między czołową powierzchnią kuchenki a drzwiami ani nie dopuszczać, aby brud, lub resztki środka czyszczącego zbierały się na powierzchniach uszczelniających.

(C) Nie uruchamiać kuchenki, jeżeli jest ona uszkodzona. Szczególnie ważne jest, aby drzwi kuchenki prawidłowo się zamykały i aby nie było uszkodzeń na:

- (1) DRZWIACH (wgniecenie)
- (2) ZAWIASACH I ZAMKACH (złamane lub poluzowane)
- (3) USZCZELKACH DRZWI I NA POWIERZCHNI USZCZELNIAJĄCEJ

(D) Regulacji i wszelkich napraw kuchenki winien dokonywać wyłącznie odpowiednio wykwalifikowany personel serwisowy producenta.

Dane techniczne

| | |
|--------------------------------------|--------------------|
| Model | AMG 20M70 GBIV |
| Zasilanie | 230V~ 50Hz |
| Częstotliwość robocza | 2450MHz |
| Poziom głośności | 54 [dB (A) re 1pW] |
| Pobór mocy | 1200W |
| Znamionowa moc wyjściowa mikrofal | 700W |
| Znamionowa moc wyjściowa grilla | 900W |
| Pojemność kuchenki | 20 l |
| Średnica talerza obrotowego | 245 mm |
| Wymiary zewnętrzne (Wys x szer x gł) | 262 x 452 x 335 |
| Masa netto | 11,3 kg |

WSKAZÓWKI DOTYCZĄCE BEZPIECZEŃSTWA UŻYTKOWANIA



PRZECZYTAĆ UWAGNIE I ZACHOWAĆ NA PRZYSZŁOŚĆ

- 1) **OSTRZEŻENIE:** Gdy urządzenie jest użytkowane w trybie kombinowanym, dzieci mogą używać tej kuchenki tylko pod nadzorem dorosłych z uwagi na wytwarzaną wysoką temperaturę;
- 2) **OSTRZEŻENIE:** Jeżeli drzwiczki lub uszczelnienia drzwiczek są uszkodzone, kuchenki nie wolno uruchamiać do czasu jej naprawy przez wykwalifikowaną osobę (z serwisu producenta);
- 3) **OSTRZEŻENIE:** Wykonywanie jakichkolwiek czynności konserwacyjnych lub naprawczych związanych ze zdejmowaniem jakiegokolwiek pokrywy dającej ochronę przed energią mikrofalową jest niebezpieczne dla każdego, poza wykwalifikowaną osobą (z serwisu producenta);
- 4) **OSTRZEŻENIE:** Cieczy i innych artykułów żywnościowych nie wolno ogrzewać w szczelnie zamkniętych pojemnikach, gdyż są one podatne na eksplozję;
- 5) **OSTRZEŻENIE:** To urządzenie może być używane przez dzieci w wieku 8 lat i starsze, przez osoby o ograniczonej zdolności fizycznej, czuciowej lub psychicznej oraz osoby o braku doświadczenia lub znajomości sprzętu, gdy są one nadzorowane lub zostały poinstruowane na temat korzystania z urządzenia w sposób bezpieczny i znając zagrożenia związana z użytkowaniem urządzenia. Dzieci nie powinny bawić się urządzeniem. Czyszczenie i konserwacja urządzenia nie powinna być wykonywana przez dzieci chyba że ukończyły 8 lat i są nadzorowane przez odpowiednią osobę.

WSKAZÓWKI DOTYCZĄCE BEZPIECZEŃSTWA UŻYTKOWANIA



- 6) Minimalna wysokość wolnej przestrzeni niezbędnej ponad górną powierzchnią kuchenki wynosi 20cm;
- 7) Używać tylko takich naczyń, które nadają się do użytkowania w kuchenkach mikrofalowych;
- 8) Podczas ogrzewania żywności w pojemnikach plastikowych lub papierowych, zwracać szczególną uwagę na kuchenkę ze względu na możliwość zapłonu pojemników;
- 9) W przypadku zauważenia dymu, wyłączyć przyrząd lub odłączyć go od zasilania i zostawić drzwiczki zamknięte, póki nie stłumią się płomienie;
- 10) Podgrzewanie mikrofalowe napoi może spowodować opóźnione wrzenie, dlatego też należy zachować ostrożność w trakcie manipulowania pojemnikiem;
- 11) Zawartość butelek do karmienia dzieci i słoiczków z pożywkami dla dzieci należy rozmieszczać lub wstrząsnąć i sprawdzić temperaturę przed podaniem do zjedzenia, aby uniknąć oparzeń;
- 12) Jajka w skorupkach i całe jajka ugotowane na twardo nie powinny być ogrzewane w kuchenkach mikrofalowych, gdyż mogą eksplodować nawet po zakończeniu podgrzewania mikrofalami;
- 13) Szczegóły dotyczące czyszczenia uszczelnień drzwiczek i części przyległych znajdują się w odpowiednim dziale tej instrukcji.
- 14) Kuchenkę należy czyścić systematycznie i usuwać wszelkie złoży resztek potraw;
- 15) Zaniedbanie utrzymywania kuchenki w czystym stanie może doprowadzić do uszkodzenia powierzchni, co może niekorzystnie wpłynąć na trwałość urządzenia i powodować niebezpieczne sytuacje;
- 16) Uwaga! Jeżeli przewód zasilający nieodłączalny ulegnie uszkodzeniu, to powinien on być wymieniony u wytwórcy lub w specjalistycznym zakładzie naprawczym albo przez wykwalifikowaną osobę w celu uniknięcia zagrożenia.
- 17) Przed rozpoczęciem użytkowania kuchenki należy wypalić grzałkę grilla (podczas wypalania grzałki, z krótkich wentylacyjnych kuchenki może ulatniać się dym):
 - włączyć wentylację w pomieszczeniu lub otworzyć okno,
 - nastawić kuchenkę na pracę samego grilla na ok. 3 min. i wygrażać grzałkę grilla bez podgrzewania żywności.
- 18) Kuchenki mikrofalowej nie należy umieszczać w szafce.
- 19) Tylna powierzchnia urządzenia, powinna być umieszczona przy ścianie kuchennej.

BEZPIECZEŃSTWO



1. Kuchenka winna stać na wypoziomowanej powierzchni.
2. Talerz obrotowy i zespół pierścienia obrotowego winny znajdować się w kuchenke w czasie gotowania. Należy ostrożnie położyć gotowaną potrawę na talerzu obrotowym i ostrożnie nią manipulować, aby uniknąć ewentualnego stłuczenia.
3. Nieprawidłowe użycie półmiska do przyrumienienia może spowodować przez wysoką temperaturę pęknięcie stolika obrotowego.
4. Używać tylko odpowiedniej wielkości terebki do gotowania w kuchenkach mikrofal.
5. Kuchenka ma kilka wbudowanych wyłączników zabezpieczających przed emisją promieniowania, w czasie gdy drzwi są otwarte. Nie manipulować przy tych wyłącznikach.
6. Nie włączać pustej kuchenki mikrofalowej. Włączenie kuchenki bez potrawy lub z potrawą o bardzo małej zawartości wody może spowodować pożar, zwęglenie, iskrzenie oraz uszkodzenie powłoki komory wewnętrznej.
7. Nie przyrządzać potraw bezpośrednio na talerzu obrotowym. Nadmierne podgrzanie miejscowe talerza obrotowego może spowodować jego pęknięcie.
8. Nie podgrzewać butelek dla niemowląt lub potraw dla niemowląt w kuchenke mikrofalowej. Może nastąpić nierównomierne podgrzanie i spowodować obrażenia fizyczne.
9. Nie stosować pojemników z wąską szyjką, takich jak buteleczki do syropów.
10. Nie smażyć w tłuszczu i głębokim naczyniu w kuchenke mikrofalowej.
11. Nie robić konserw domowych w kuchenke mikrofalowej, gdyż nie zawsze cała zawartość słoika osiągną temperaturę wrzenia.
12. Nie stosować kuchenki mikrofalowej do celów komercyjnych. Ta kuchenka mikrofalowa jest zaprojektowana tylko do użytku domowego.
13. W celu niedopuszczenia do opóźnionego wrzenia gorących cieczy i napojów oraz poparzenia się, należy wymieszać ciecz przed włożeniem pojemnika do kuchenki i ponownie w połowie czasu gotowania. Następnie pozostawić jeszcze na krótki czas w kuchenke i raz jeszcze wymieszać przed wyjęciem pojemnika.
14. Nie należy zapominać, iż potrawa znajduje się w kuchenke, aby uniknąć spalenia spowodowanego nadmiernym gotowaniem.
15. Gdy urządzenie jest używane w trybie kombinowanym, dzieci powinny używać kuchenki tylko pod nadzorem dorosłych ze względu na wytwarzane wysokie temp.
16. Zaniedbanie utrzymywania kuchenki w czystości może doprowadzić do uszkodzenia powierzchni, co może ujemnie wpłynąć na trwałość urządzenia i ewentualnie powodować niebezpieczne sytuacje.
17. Niniejszy sprzęt nie jest przeznaczony do użytkowania przez osoby (w tym dzieci) o ograniczonej zdolności fizycznej, czuciowej lub psychicznej, lub osoby o braku doświadczenia lub znajomości sprzętu, chyba że odbywa się to pod nadzorem lub zgodnie z instrukcją użytkowania sprzętu, przekazanej przez osoby odpowiadające za ich bezpieczeństwo. Należy zwracać uwagę na dzieci, aby nie bawiły się sprzętem.

BEZPIECZEŃSTWO



Dla zmniejszenia zagrożenia pożarem, obrażeniami ludzi albo wystawieniem na działanie nadmiernej energii mikrofalowej podczas użytkowania urządzenia należy przestrzegać poniższych podstawowych zasad bezpieczeństwa:

1. Przeczytać instrukcję obsługi przed użyciem urządzenia.
2. Przestrzegać wszelkich "ŚRODKÓW OSTROŻNOŚCI W CELU UNIKANIA EW. WYSTAWIENIA SIĘ NA DZIAŁANIE NADMIERNEJ ENERGII MIKROFAL".
3. Jak w przypadku większości kuchenek niezbędny jest ścisły nadzór w celu zmniejszenia zagrożenia pożarem w komorze kucharki.



Jeżeli nastąpi zapłon:

1. **Pozostawić drzwi kucharki zamknięte.**
2. **Wyłączyć kucharkę i wyciągnąć wtyczkę kucharki z gniazdka.**
3. **Odcłaczyć zasilanie wykręcając lub wyłączając bezpiecznik na tablicy.**



Pamiętać zawsze o następujących zasadach:

1. Nie przygotowywać potraw. Uważnie obserwować urządzenie, gdy do kucharki włożono papier, tworzywa sztuczne lub inne palne materiały w celu ułatwienia gotowania.
2. Nie używać komory kucharki do składowania. Nie przechowywać wewnątrz kucharki przedmiotów palnych, jak chleba, ciastek, wyrobów papierowych itp. Jeżeli piorun uderzy w linię zasilającą, kucharka może wyłączyć się samoczynnie.
3. Usunąć zaciski druciane i uchwyty metalowe z pojemników/torebek papierowych lub plastikowych przed umieszczeniem ich w kuchence.
4. Kucharka winna być uziemiona. Przyłączać tylko do gniazdka ze spawnym przewodem ochronnym. Patrz "Instalacja obwodu ochronnego".
5. Instalować lub umieszczać kucharkę tylko zgodnie z instrukcją instalowania.
6. Niektóre produkty, takie jak całe jajka, woda z olejem lub tłuszczem, uszczelnione pojemniki i zamknięte słoiki szklane mogą eksplodować i dlatego nie należy ich podgrzewać w tej kuchence.
7. Stosować to urządzenie tylko zgodnie z przeznaczeniem opisanym w instrukcji. Nie stosować korodujących chemikaliów w urządzeniu. Kucharka jest specjalnie zaprojektowana do podgrzewania lub gotowania żywności. Nie jest ona przeznaczona do użytku przemysłowego lub laboratoryjnego.
8. Praca kucharki powinna odbywać się przy stałym nadzorze osób dorosłych. Nie należy dopuszczać do tego, by dzieci miały dostęp do elementów sterujących lub bawiły się urządzeniem.
9. Nie uruchamiać kucharki, gdy ma uszkodzoną listwę przyłączeniową lub wtyczkę, jeżeli nie pracuje ona prawidłowo, albo jeżeli została ona uszkodzona lub upuszczona.
10. Urządzenie winno być serwisowane wyłącznie przez wykwalifikowanych techników serwisowych.
11. Nie należy zakrywać ani nie blokować odpowietrzników na kuchence.
12. Nie składować ani nie używać kucharki na zewnątrz.
13. Nie używać kucharki w pobliżu wody, w pobliżu zlewozmywaka kuchennego, w zawilgoconym pomieszczeniu albo w pobliżu basenu pływackiego.
14. Nie zanurzać sznura przyłączeniowego ani wtyczki do wody.
15. Utrzymywać sznur z dala od ogrzewanych powierzchni.
16. Nie dopuszczać aby sznur przyłączeniowy zwiisał na krawędzi stołu lub blatu.
17. Czyszczenie:

Przed czyszczeniem upewnij się, że kucharka jest odłączona od źródła zasilania.

- a) Po użyciu wyczyść wnętrze kucharki lekką moką szmatką.
- b) Wyczyść akcesoria w zwykły sposób w namydlonej wodzie.
- c) Ramę drzwi, uszczelkę i sąsiadujące elementy, gdy są brudne czyść ostrożnie moką szmatką. Podczas czyszczenia powierzchni drzwi i kucharki stosować tylko łagodne, nieściernie mydła lub detergenty, nanoszone gąbką lub miękką ściereczką.

ROZPAKOWANIE



Urządzenie na czas transportu zostało zabezpieczone przed uszkodzeniem. Po rozpakowaniu urządzenia prosimy Państwa o usunięcie elementów opakowania w sposób niezagrażający środowisku.

Wszystkie materiały zastosowane do opakowania są nieszkodliwe dla środowiska naturalnego, w 100% nadają się

do odzysku i oznakowano je odpowiednim symbolem.

Uwaga! Materiały opakowaniowe (woreczki polietylenowe, kawałki styropianu itp.) należy w trakcie rozpakowywania trzymać z dala od dzieci.

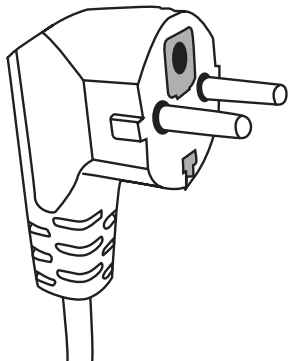
INSTALACJA OBWODU OCHRONNEGO

NIEBEZPIECZEŃSTWO

Niebezpieczeństwo porażenia elektrycznego przy dotknięciu- pewne wewnętrzne elementy mogą spowodować poważne obrażenia lub śmierć. Nie demontować tego urządzenia.

OSTRZEŻENIE

Zagrożenie porażeniem elektrycznym. Nieprawidłowe używanie uziemienia może spowodować porażenie elektryczne. Nie wkładać wtyczki do gniazdka zanim urządzenie nie zostanie prawidłowo zainstalowane i uziemione.



NACZYNIA

OSTRZEŻENIE



Zagrożenie obrażeń ludzi. Szczelnie zamknięte pojemniki mogą eksplodować. Zamknięte pojemniki należy otworzyć, a plastikowe torebki przekłuwać przed rozpoczęciem podgrzewania.

Badanie naczynia:

1. Nappełnić pojemnik bezpieczny do stosowania w mikrofalówce 1 filiżanką zimnej wody (250 ml), to samo uczynić z badanym naczyniem.
2. Gotować z maksymalną mocą przez 1 minutę.
3. Uważnie dotykać naczynie. Jeżeli naczynie jest ciepłe, nie stosować go w kuchence mikrofalowej.
4. Nie przekraczać czasu gotowania 1 minuty.

Urządzenie to należy uziemić. W razie zwarcia elektrycznego uziemienie zmniejsza zagrożenie porażeniem elektrycznym zapewniając przewód odpływu prądu elektrycznego. Urządzenie to jest wyposażone w sznur posiadający przewód uziemiający z odpowiednią wtyczką. Wtyczka winna być włożona do gniazdka prawidłowo zainstalowanego i uziemionego.

W razie niepełnego rozumienia instrukcji uziemienia lub powstania wątpliwości, czy urządzenie jest prawidłowo uziemione, należy zwrócić się do wykwalifikowanego elektryka lub technika serwisowego.

Jeżeli trzeba użyć kabla przedłużacza należy stosować tylko sznur trójprzewodowy posiadający gniazdo z uziomem.

Producent nie ponosi odpowiedzialności za szkody bądź obrażenia będące wynikiem podłączenia kuchenki do źródła zasilania bez obwodu ochronnego lub z niesprawnym obwodem ochronnym.

1. Krótki sznur sieciowy przewidziany jest, aby zmniejszyć zagrożenia wynikające z zaplątania się lub wyłączenia przez potknięcie się o dłuższy sznur.
2. Jeżeli stosuje się przedłużacz:
 - 1) Oznakowane znamionowe dane elektryczne przedłużacza winny być co najmniej tak duże, jak znamionowe dane elektryczne urządzenia.
 - 2) Przedłużacz winien być sznurem 3-przewodowym z uziemieniem,
 - 3) Długi sznur powinien być tak poprowadzony, aby nie zwieszał się poprzez blat lub płytę stołu, gdzie mógłby zostać pociągnięty przez dzieci, albo zahaczony i wyciągnięty mimo woli.

Materiały jakie można używać w kuchence, a jakich należy unikać w kuchence mikrofalowej.

Niektóre niemetalowe naczynia mogą nie być bezpieczne przy stosowaniu w mikrofalówce. W razie wątpliwości można sprawdzić dane naczynie postępując według poniższej procedury

NACZYNIA

Materiały, których nie można używać w kuchence mikrofalowej

| Naczynia | Uwagi |
|--|--|
| Tacka aluminiowa | Może spowodować łuk elektryczny. Przełożyć potrawę na naczynie nadające się do stosowania w mikrofalówkach. |
| Pudełko tekturowe z uchwytem metalowym | Może spowodować łuk elektryczny. Przełożyć potrawę na naczynie nadające się do stosowania w mikrofalówkach. |
| Metal lub naczynia z ramką metalową | Metal ekranuje potrawę przed energią mikrofal. Ramka metalowa może spowodować łuk elektryczny. |
| Metalowe zamknięcia - skręcane | Mogą spowodować łuk elektryczny i pożar w kuchence. |
| Torebki papierowe | Mogą spowodować pożar w kuchence. |
| Pianka plastikowa | Pianka plastikowa może stopić się lub zanieczyścić ciecz w niej się znajdującą, gdy zostanie wystawiona na działanie wysokiej temperatury. |
| Drewno | Drewno wysycha, gdy jest stosowane w kuchence mikrofalowej i może pęknąć lub się złamać. |

Materiały, które można używać w kuchence mikrofalowej

| Naczynia | Uwagi |
|----------------------------------|---|
| Folia aluminiowa | Tylko osłona. Małe gładkie kawałki można używać do pokrywania cienkich kawałków mięsa lub drobiu, aby zapobiec nadmiernemu przegotowaniu. Może wystąpić wyładowanie łukowe, jeżeli folia jest zbyt blisko ścianek kuchenki. Folia winna znajdować się co najmniej w odległości 2.5 cm od ścianek kuchenki. |
| Półmisek do przyrumienienia | Przestrzegać instrukcji wytwórcy. Dno półmiska do przyrumieniania winno być co najmniej 5 mm powyżej talerza obrotowego. Nieprawidłowe używanie może spowodować pęknięcie talerza obrotowego. |
| Naczynia obiadowe | Tylko nadające się do mikrofalówki. Przestrzegać instrukcji wytwórcy. Nie stosować naczyń pękniętych lub wyszczerbionych. |
| Szklane słoiki | Zawsze zdejmować wieczko. Używać tylko do podgrzewania potraw do odpowiedniej temperatury. Większość słoików szklanych nie jest wytrzymała na temperaturę i może pęknąć. |
| Naczynia szklane | Stosować tylko żaroodporne naczynia szklane w kuchence. Upewnić się, że nie ma metalowych ramek. Nie używać naczyń pękniętych lub wyszczerbionych. |
| Torebki do gotowania w mikrofali | Przestrzegać instrukcji wytwórcy. Nie zamykać metalowymi zaciskami. |
| Talerze i kubki papierowe | Porobić nacięcia, by pozwolić ujść parze. Używać tylko do krótkiego gotowania/podgrzewania. Nie pozostawiać kuchenki bez nadzoru podczas gotowania. |
| Ręczniki papierowe | Używać do przykrycia potraw do podgrzania dla wchłonięcia tłuszczu. Używać tylko do krótkiego gotowania pod stałym nadzorem. |
| Papier pergaminowy | Używać jako przykrycia dla zapobieżenia rozbryzgom lub jako opakowania dla parowania. |
| Tworzywa sztuczne | Tylko nadające się do mikrofalówki. Winny posiadać etykietę „do mikrofalówek”. Niektóre pojemniki plastikowe mięknią, gdy potrawa wewnątrz nagrzeje się. „Torebki do gotowania „ i szczególnie zamknięte torebki plastikowe należy naciąć, podziurkować albo zaopatrzyć w odpowietrznik zgodnie ze wskazówkami na opakowaniu. |
| Opakowania plastikowe | Tylko nadające się do mikrofalówki. Używać do przykrycia potrawy w czasie gotowania w celu utrzymania wilgotności. Nie dopuszczać aby opakowania plastikowe dotykały potrawy. |
| Termometry | Tylko nadające się do mikrofalówki. (termometry do mięsa i cukru). |
| Papier woskowany | Używać jako przykrycia, aby zapobiec rozbryzgiwaniu i aby utrzymać wilgotność. |

NACZYNIA

| Materiał naczynia | Mikrofalne | Grill | Tryb Combi |
|--|------------|------------|------------|
| Szkoło termoodporne | TAK | TAK | TAK |
| Szkoło nieodporne termicznie | NIE | NIE | NIE |
| Ceramika termoodporna | TAK | NIE | NIE |
| Naczynia z tworzywa bezpieczne w stosowaniu w kuchence mikr. | TAK | NIE | NIE |
| Papier do celów kuchennych | TAK | NIE | NIE |
| Pojemnik metalowy | NIE | TAK | NIE |
| Stojak metalowy (na wyposażeniu kuchenki) | NIE | TAK | NIE |
| Folia aluminiowa i pojemniki z folii | NIE | TAK | NIE |

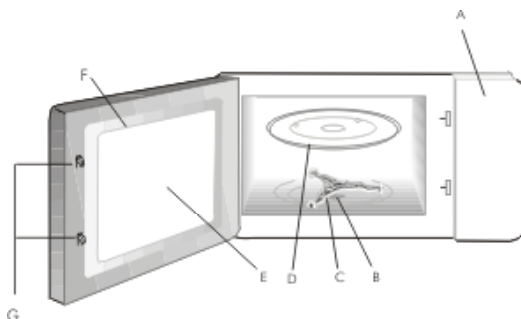
NASTAWA KUCHENKI

Nazwy elementów wyposażenia kuchenki

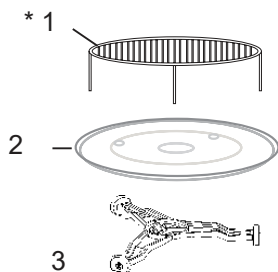
Wyjąć kuchenkę i wszystkie materiały z pudła tekturowego i komory kuchenki. Kuchenka dostarczana jest z następującym wyposażeniem:

| | |
|-------------------------------|---|
| Talerz obrotowy | 1 |
| Zespół pierścienia obrotowego | 1 |
| Instrukcja obsługi | 1 |

- A) Panel kontrolny
 B), C) Wspornik obrotowy
 D) Talerz obrotowy
 E) Okienko drzwi
 F) Zespół drzwi
 G) Układ blokady zabezpieczającej - Wyłącza zasilanie kuchenki, gdy drzwi zostaną otwarte w czasie pracy.



INSTALACJA TALERZA OBROTOWEGO



- 1 Nigdy nie ścisnąć ani nie kłaść talerza obrotowego dnem do góry.
- 2 W czasie gotowania zawsze stosować talerz obrotowy i zespół pierścienia stolika obrotowego.
- 3 Do gotowania lub podgrzewania zawsze kłaść wszelkie potrawy na talerzu obrotowym
- 4 Jeżeli talerz obrotowy pęknie lub złamie się, zwrócić się do najbliższego autoryzowanego punktu serwisowego.

Elementy wyposażenia:

1. Stojak do grillowania
2. Talerz obrotowy
3. Wspornik obrotowy

***Uwaga:** Stojak będący na wyposażeniu urządzenia należy używać wyłącznie przy nastawieniu kuchenki w funkcji „GRILL”.

INSTALACJA

- Usunąć wszelkie materiały i elementy opakowania.
- Sprawdzić kuchenkę pod względem uszkodzeń takich jak wgniecenia przesunięcia lub złamania drzwi.
- Usunąć wszelkie folie zabezpieczające z powierzchni szafki.
- Nie instalować kuchenki jeżeli jest ona uszkodzona.

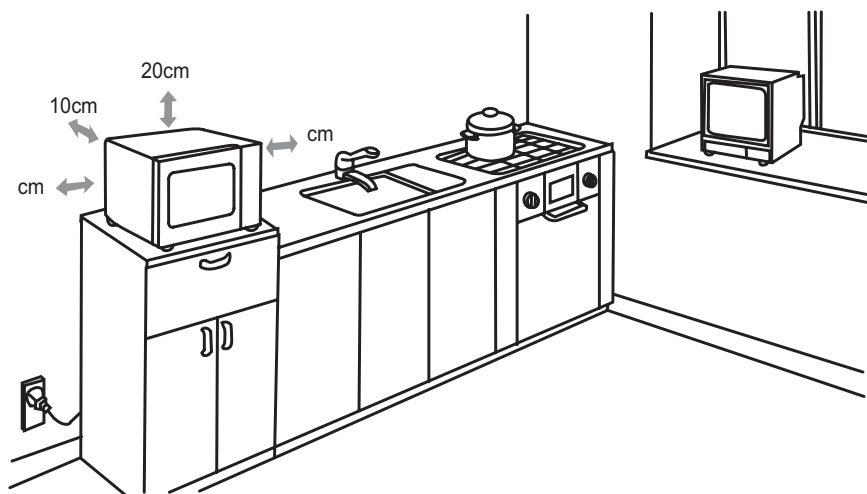


Nie zdejmować jasnobrązowej pokrywy z miki przykręconej śrubami do wnętrza kuchenki w celu osłonięcia magnetronu.

Instalowanie

1. Urządzenie przeznaczone jest wyłącznie do użytku domowego.

Wybrać poziomą powierzchnię zapewniającą wystarczającą przestrzeń dla lotowych i wylotowych otworów wentylacyjnych.



Wymagany jest odstęp minimum między poszczególnymi powierzchniami kuchenki a ścianami (lub urządzeniami) sąsiednimi przedstawia powyższy rysunek. Nie zdejmować nóg z dna kuchenki.

Blokowanie otworów wlotowych i wylotowych może uszkodzić kuchenkę. Umieścić kuchenkę możliwie daleko od odbiorników radiowych i telewizyjnych. Pracująca kuchenska mikrofalowa może powodować zakłócenia odbioru radiowego i telewizyjnego.

2. Włożyć wtyczkę kuchenki do standardowego gniazdka domowego. Upewnić się przedtem, czy jego napięcie i częstotliwość są takie same jak na tabliczce znamionowej.

OSTRZEŻENIE: Nie instalować kuchenki nad płytą kuchenną lub innym urządzeniem wytwarzającym ciepło. W przypadku takiego zainstalowania może dojść do uszkodzenia i utraty gwarancji.

Dostępne powierzchnie mogą być gorące podczas pracy.



OBSŁUGA

Panel sterowania i jego elementy



Panel sterowania składa się z dwóch pokręteł. Jedno służy do nastawienia odpowiedniej funkcji, drugie służy do wyboru czasu pracy.

1. Nastawić moc gotowania obracając pokrętkę mocy na żądany poziom.
2. Nastawić czas gotowania obracając pokrętkę zegara na odpowiednią wartość. Maksymalny czas nastawy czasu wynosi 30 minut.
3. Po nastawieniu mocy i czasu, kuchenka mikrofalowa rozpocznie gotowanie automatycznie.
4. Po upływie czasu gotowania urządzenie "zadzwoi" i zatrzyma się.
5. Gdy kuchenka nie jest używana, zawsze ustawić czas na wartość „0”.

| Funkcja/moc | Moc wyjściowa (%) | Zastosowanie |
|------------------------------|---------------------------|--|
| ⓘ Niska | 18% mikrofal | Podtrzymanie temperatury potraw, zmiękczenie lodów |
| Ⓢ Średnio niska (rozmrzanie) | 36% mikrofal | Rozmrzanie. Na pokrętkę czasu jest również skala wagi [kg] produktów, które chcemy rozmrzać. |
| Ⓜ Średnia | 58% mikrofal | Podgrzewanie ciasta z kremem, duszenie potraw |
| ⓂⓂ Średnio wysoka | 81% mikrofal | Ryż, ryby i skorupiaki, ciastka, mięso |
| ⓂⓂⓂ Wysoka | 100% mikrofal | Odgrzewanie, gotowanie wody gotowanie świeżych warzyw, kurczaków, kaczek, podgrzewanie napojów nie mlecznych |
| ⓂⓂⓂⓂ Combi 1 | 70% grilla + 30% mikrofal | Stek, jagnięcia, owoce morza, kielbaski itp. |
| ⓂⓂⓂⓂ Combi 2 | 51% grilla + 49% mikrofal | Befszyk chiński, kotlet wieprzowy, kawałki kurczaka itp. |
| ⓂⓂⓂⓂ Combi 3 | 33% grilla + 67% mikrofal | Kurczaki, kaczki, mięso, czynienie potraw kruchymi |
| ⓂⓂⓂⓂ Grill | 100% grilla | Opiekanie na rożnie, wędzone filety rybne, frytki ziemniaczane UWAGA: Tylko podczas grillowania można korzystać ze specjalnego stojaka będącego na wyposażeniu kuchenki. |

OBSŁUGA

W celu zaprogramowania procesu podgrzewania żywności w kuchenke należy:



Obrócić pokrętkę regulatora poziomu mocy w położenie odpowiadające żądanej wartości mocy.



Następnie użyj pokrętki regulatora czasowego do wybrania właściwego czasu podgrzewania

UWAGA: bezpośrednio po obróceniu pokrętki regulatora czasowego do położenia wyznaczającego czas pracy kuchenki, kuchenka uruchamia się.

Jeśli wybierasz czas pracy kuchenki krótszy, niż 2 minuty, obróć pokrętkę regulatora do położenia poza 2 minuty, po czym cofnij je do położenia wyznaczającego wybrany czas.

Przed włożeniem żywności do komory kuchenki upewnij się, że pokrętkę regulatora czasu jest ustawione na pozycję "0" (Zero).

Nigdy nie należy włączać kuchenki mikrofalowej, gdy w komorze kuchenki nie znajduje się żywność. Praca kuchenki bez żywności grozi przegrzaniem się magnetronu (urządzenia wytwarzającego promieniowanie mikrofalowe).

Gotowanie/Podgrzewanie - informacje praktyczne.

Warto wiedzieć, że:

- czerwone mięso i twarde warzywa układamy w mikrofalówce z brzegu talerza, a mięso białe, drób, ryby i miękkie warzywa na środku (z brzegu mikrofaluje się szybciej);
- żeby jedzenie nie wysychało trzeba je przykrywać;
- przygotowanie dań z mikrofalówki wymaga użycia znikomej ilości tłuszczu, co docenią zwłaszcza osoby dbające o linię;
- nie wolno stosować w mikrofalówce naczyń metalowych (nawet tych z delikatnym metalicznym zdobieniem) bo iskrzą i nie przepuszczają mikrofal;
- im większa zawartość wody w szykowanych potrawach, tym krócej się je mikrofaluje
- nawet po skończonym mikrofalowaniu potrawy wciąż jeszcze się gotują, należy więc zostawić je pod przykryciem jeszcze na 1-2 minut

USUWANIE USTEREK

| | |
|---|---|
| Kuchenka mikrofalowa zakłóca obraz telewizyjny | Odbiór radiowy i telewizyjny mogą być zakłócone, gdy kuchenka mikrofalowa pracuje. Jest to podobnie jak w przypadku drobnego sprzętu elektrycznego, takiego jak mikser, odkurzacz i wentylator elektryczny. Jest to zjawisko normalne |
| Kuchenka słabo świeci | Przy gotowaniu z niską mocą mikrofal światło kuchenki może osłabnąć. Jest to normalne. |
| Para zbiera się na drzwiach, gorące powietrze wychodzi odpowietrznikami | Podczas gotowania z potrawy może się wydobywać para. Większa część jej wylatuje przez odpowietrzniki. Pewna jej część może jednak gromadzić się w chłodnym miejscu, takim jak drzwi kuchenki. Jest to normalne. |

| Usterka | Możliwa przyczyna | Usuwanie |
|--|--|---|
| Kuchenka nie daje się uruchomić. | (1) Sznur przyłączeniowy nie podłączony prawidłowo do niazdka | Wyciągnąć wtyczkę i włożyć ją z powrotem po 10 sekundach. |
| | (2) Przepalony bezpiecznik, albo zadziałał wyłącznik bezpieczeństwa. | Wymienić bezpiecznik lub włączyć wyłącznik (naprawa tylko przez Serwis Amica) |
| | (3) Problem na gniazdku | Sprawdzić gniazdko przy pomocy innych urządzeń elektrycznych. |
| Kuchenka nie grzeje. | (4) Drzwi nie zamknięte prawidłowo. | Zamknąć dobrze drzwi. |
| Szklany stolik obrotowy hałasuje podczas pracy kuchenki mikrofalowej | (5) Zabrudzony zespół pierścienia obrotowego i dno kuchenki. | Patrz „Konserwacja kuchenki mikrofalowej.” |

UWAGI KOŃCOWE



Przed rozpoczęciem użytkowania tej kuchenki należy przeczytać niniejszą instrukcję obsługi i przechowywać ją starannie. Nie naprawiać kuchenki samemu, należy zwrócić się do uprawnionego serwisu fabrycznego. Zawartość butelek do karmienia i słoiczków z żywnością dla niemowląt należy pomieszać lub wstrząsnąć i sprawdzić ich temperaturę przed podaniem do spożycia, aby uniknąć poparzeń. Sprawdzaj systematycznie kuchenkę i jej przewód przyłączeniowy pod względem uszkodzeń. Jeżeli stwierdzimy jakiegokolwiek uszkodzenie, nie używać kuchenki.

Ostrzeżenie:



1. Niebezpieczne jest wykonywanie czynności serwisowych i naprawczych przez osobę inną niż wyszkolony specjalista serwisu, gdy czynności te związane są ze zdjęciem jakiegokolwiek osłony zabezpieczającej przed wydostawaniem się energii mikrofal;
2. Dzieciom można pozwalać na korzystanie z kuchenki bez nadzoru tylko wówczas, gdy otrzymały one odpowiednie wskazówki umożliwiające używanie kuchenki w sposób bezpieczny oraz rozumieją zagrożenia wynikających z nieprawidłowego używania.
3. Jeżeli sznur przyłączeniowy jest uszkodzony, winien on zostać wymieniony przez jego punkt serwisowy.



Nie próbować obsługiwać tej kuchenki z otwartymi drzwiami, gdyż praca z otwartymi drzwiami może spowodować szkodliwe obrażenia związane z działaniem energii mikrofal. Ważne jest, aby nie wyciągać ani nie manipulować przy blokadach zabezpieczających.

Starannie czyścić uszczelkę drzwi i powierzchnie uszczelniające. Nie uruchamiać kuchenki, jeżeli jest uszkodzona. Bardzo ważną rzeczą jest, aby dobrze zamykać drzwi kuchenki i aby nie były one uszkodzone: (1) drzwi (pogięte), (2) zawiasy i zamki (złamane lub poluzowane), (3) uszczelki i powierzchnie uszczelniające drzwi. Naczynia należy sprawdzać, aby upewnić się, że nadają się one do używania w kuchenkach mikrofalowych.

UWAGI KOŃCOWE



Przy podgrzewaniu potraw w pojemnikach papierowych lub plastikowych należy często sprawdzać kuchenkę ze względu na niebezpieczeństwo zapłonu.

Podgrzewanie napojów w kuchenke mikrofalowej może spowodować opóźnione wrzenie, dlatego też należy zachować ostrożność przy manipulowaniu pojemnikiem

W razie zauważenia dymu należy wyłączyć urządzenie lub wyciągnąć jego wtyczkę z gniazdka i pozostawić drzwi zamknięte w celu stłumienia płomieni.

Jajka w skorupkach i całe jajka ugotowane na twardo nie powinny być podgrzewane w kuchenkach mikrofalowych z uwagi na możliwość wybuchu. Jeżeli drzwi lub uszczelka drzwi są uszkodzone, nie wolno używać kuchenki do czasu jej naprawy przez serwis.

Cieczy i innych potraw nie podgrzewać w szczelnie zamkniętych pojemnikach, gdyż mogą eksplodować.

CZYSZCZENIE

Upewnić się, że kuchenka została odłączona od zasilania. Oczyszczyć wnętrze kuchenki po jej użyciu przy pomocy lekko zwilżonej ściereczki. Oczyszczyć wyposażenie w zwykły sposób w wodzie z mydłem. Ramę drzwi i uszczelkę oraz sąsiadujące części należy starannie oczyścić przy pomocy zwilżonej ściereczki, jeżeli są one zabrudzone.

GWARANCJA

Gwarancja

Świadczenia gwarancyjne wg karty gwarancyjnej.

Producent nie odpowiada za jakiegokolwiek szkody spowodowane nieprawidłowym postępowaniem z wyrobem.



Oświadczenie producenta

Producent deklaruje niniejszym, że wyrób ten spełnia zasadnicze wymagania wymienionych poniżej dyrektyw europejskich:

- dyrektywy niskonapięciowej 2006/95/WE,
- dyrektywy kompatybilności elektromagnetycznej 2004/108/WE
- dyrektywy ekoprojektowania 2009/125/WE

*i dlatego wyrób został oznakowany **CE** oraz została wystawiona dla niego deklaracja zgodności udostępniana organom nadzorującym rynek.*

PREVENTIVNI



OPATŘENÍ ZAMEZUJÍCÍ VYSTAVENÍ NEBEZPEČNÉMU MIKROVLNNÉMU ZÁŘENÍ

(a) Nepokoušejte se tuto mikrovlnnou troubu používat při otevřených dveřích. Mohli byste tak být vystaveni působení nebezpečného mikrovlnného záření. Je důležité neblokovat bezpečnostní prvky trouby ani s nimi nemanipulovat.

(b) Neumísťujte žádný předmět mezi přední stranu trouby a dveře. Neumožněte, aby se na těsnících površích nahromadily nečistoty nebo zbytky čisticího prostředku.

(c) Neprovozujte mikrovlnnou troubu, je-li poškozena. Důležité je ověřit zejména správné uzavření dveří a zda nedošlo k poškození následujících prvků:

- (1) DVEŘE (promáčknutí)
- (2) ZÁVĚSY A ZAPADKY (zlomení nebo uvolnění)
- (3) TĚSNĚNÍ DVEŘÍ A TĚSNÍCÍ POVRCH

(d) Mikrovlnnou troubu smí seřizovat nebo opravovat pouze náležitě kvalifikovaný servisní personál.

SPECIFIKACE

| | |
|----------------------------|--------------------|
| Model | AMG 20M70 GBIV |
| Napájení | 230V~ 50Hz |
| Pracovní frekvence | 2450MHz |
| Hladina hluku | 54 [dB (A) re 1pW] |
| Příkon | 1200W |
| Maximální výkon | 700W |
| Výkon grilu | 900W |
| Objem trouby | 20 l |
| Průměr otočného talíře | 245 mm |
| Vnější rozměry (D x Š x V) | 262 x 452 x 335 |
| Čistá hmotnost | 11,3 kg |

DŮLEŽITÉ BEZPEČNOSTNÍ INSTRUKCE



PEČLIVĚ ČTĚTE A PONECHEJTE SI PRO BUDOUCÍ POTŘEBU

1) **VAROVÁNÍ:** Při provozování mikrovlnné trouby v kombinovaném režimu smí děti používat mikrovlnnou troubu pouze za dohledu dospělé osoby z důvodu teplot vznikajících při provozu.

2) **VAROVÁNÍ:** Jestliže dojde k poškození dveří nebo těsnění dveří, je zakázáno pokračovat v používání mikrovlnné trouby až do chvíle, než bude opravena kvalifikovaným servisním pracovníkem.

3) **VAROVÁNÍ:** Je nebezpečné, aby jakákoliv nequalifikovaná osoba prováděla libovolný servis nebo opravy na této mikrovlnné troubě, které zahrnují sejmutí krytu zajišťujícího ochranu protimikrovlnnému záření.

4) **VAROVÁNÍ:** Kapaliny a jiné potraviny nesmí být ohřívány v uzavřených nádobách, protože existuje možnost jejich výbuchu.

5) **VÝSTRAHA:** Tento spotřebič může být používán dětmi ve věku nejméně 8 let, osobami s omezenými fyzickými, mentálními i psychickými problémy, jak rovněž osobami bez zkušeností anebo znalostí spotřebiče, pokud jsou dozorované anebo byly instruované na téma používání spotřebiče bezpečným způsobem a jsou si vědomé možného ohrožení spojené s používáním spotřebiče. Děti si nemohou hrát se spotřebičem. Čištění a údržba spotřebiče nemůže být prováděna dětmi, leda že ukončili 8 let a jsou dozorované odpovídající osobou.

DŮLEŽITÉ BEZPEČNOSTNÍ INSTRUKCE



- 6) Minimální výška volného prostoru nad horním povrchem trouby je 20cm;
- 7) Používejte pouze nádoby, které je vhodné pro mikrovlnné trouby.
- 8) Při ohřívání potravin v umělohmotných nebo papírových obalech dávejte na mikrovlnnou troubu pozor, protože zde existuje riziko vznícení takových obalů.
- 9) Jestliže zpozorujete kouř, okamžitě mikrovlnnou troubu vypněte. Ponechte dveře zavřené, abydošlo k udušení případných plamenů.
- 10) Ohřívání nápojů v mikrovlnné troubě může vést ke zpožděnému výbušnému varu. Proto je třeba při manipulaci s nádobou postupovat s opatrností.
- 11) Obsah láhvi pro kojence je nutno před podáváním promíchat nebo protřepat a ověřit její teplotu. Zamezte tak vzniku popálení.
- 12) V mikrovlnných troubách by se neměla ohřívát syrová vejce ve skořápce ani vejce natvrdo, protože mohou vybuchnout (i po skončení ohřevu).
- 13) Dodržujte instrukce týkající se čištění těsnění dveří, dutin a ostatních dílů.
- 14) Mikrovlnnou troubu je nutno pravidelně čistit a odstraňovat případné zbytky potravin.
- 15) Jestliže nebudete udržovat mikrovlnnou troubu v čistém stavu, může dojít ke zhoršení stavu povrchu, což by mohlo mít negativní vliv na životnost přístroje. Existuje také riziko vzniku nebezpečné situace.
- 16) V případě poškození napájecího kabelu musí jeho výměnu provést výrobce, jeho servisní zástupce nebo podobně kvalifikovaná osoba tak, aby se zamezilo vzniku rizik.
- 17) před začátkem uvedení mikrovlnky do provozu je nutné vypálit ohřivač grilu (v průběhu vypalování může z větracích mřížek mikrovlnky unikat dým):
 - Zapojte v místnosti ventilaci anebo otevřete okno,
 - Nastavte mikrovlnku na práci samého grilu na přibližně 3 minuty a ohřejte ohřivač grilu bez ohřívání pokrmů.
- 18) Mikrovlnná trouba nesmí být vsazena ve skříňce.
- 19) Zadní strana zařízení musí být umístěna proti kuchyňské stěně.

BEZPEČNOST



1. Mikrovlnnou troubu je nutno ustavit na rovný povrch.
2. Otočný talíř a jeho váleček musí být během provozu v mikrovlnné troubě. Nádoby pokládejte natočným talířem opatrně tak, aby nedošlo k jeho poškození.
3. Nesprávné použití pečicí nádoby může vést k prasknutí otočného talíře.
4. Při použití trouby k přípravě popcornu používejte pouze sáčky uvedených rozměrů.
5. Trouba je vybavena několika integrovanými bezpečnostními spínači. Tyto zajišťují vypnutí přívodu proudu v případě, že jsou otevřeny dveře trouby. Je zakázáno s těmi spínači jakkoliv manipulovat.
6. Neprovozujte mikrovlnnou troubu, je-li prázdná. Provoz mikrovlnné trouby bez pokrmů nebo jídlů s velmi nízkým obsahem vlhkosti by mohl vést ke vzniku požáru, zuhelnatění nebo jiskření.
7. Slaninu nepřipravujte přímo na otočném talíři. Přílišné lokální zahřívání otočného talíře může způsobit jeho prasknutí.
8. V mikrovlnné troubě neohřívajte dětské láhve ani jídla pro děti. Mohlo by dojít k nerovnoměrnému zahřátí a zranění.
9. Neohřívajte nádoby s úzkým hrdlem, jako jsou například láhve se sirupem.
10. Nepokoušejte se mikrovlnnou troubu používat ke smažení.
11. V této mikrovlnné troubě se nepokoušejte zavařovat. Je nemožné docílit dosažení teploty varu celé zavařovací sklenici.
12. Nepoužívejte tuto mikrovlnnou troubu k obchodním účelům. Tato trouba je určena pouze pro domácí použití.
13. Aby se zabránilo zpožděnému výbušnému varu horkých kapalin nebo nápojů nebo opaření, jenutno kapalinu promíchat před umístěním nádoby do trouby a poté ještě jednou v polovině ohřívání. Před vyjmutím nádoby z mikrovlnné trouby chvíli počkejte a obsah dobře promíchejte.
14. Pamatujte, že potraviny se v mikrovlnné troubě ohřívají na vysokou teplotu. Při manipulaci buďte opatrní, aby se vyhnuli popálení.
15. Při provozování mikrovlnné trouby v kombinovaném režimu smí děti používat mikrovlnnou troubu pouze za dohledu dospělé osoby z důvodu teplot vznikajících při provozu.
16. Jestliže nebudete udržovat mikrovlnnou troubu v čistém stavu, může dojít ke zhoršení stavu povrchu, což by mohlo mít negativní vliv na životnost přístroje. Existuje také riziko vzniku nebezpečné situace.
17. **POZOR!** Tento spotřebič není určen k používání osobami (včetně dětí) s omezenou schopností fyzickou, citovou nebo psychickou a také osobami, které jsou nezkušené a neznalé spotřebiče, ledaže to probíhá pod dohledem nebo podle návodu k obsluze spotřebiče, poskytnutého osobami odpovídajícími za jejich bezpečnost.

BEZPEČNOST



K omezení rizika požáru, úrazu elektrickým proudem, zranění osob nebo vystavení nebezpečnému mikrovlnnému záření při používání mikrovlnné trouby dodržujte následující základní instrukce:

1. Před používáním mikrovlnné trouby si přečtěte všechny instrukce.
2. Prostudujte si a dodržujte instrukce uvedené v odstavci: „OPATŘENÍ ZAMEZUJÍCÍ PŘÍLIŠNĚMU VYSTAVENÍ MIKROVLNNÉMU ZÁŘENÍ“.
3. Stejně jako v případě většiny přístrojů určených k přípravě pokrmů, je nutné i zde věnovat zvýšenou pozornost, aby se zabránilo riziku vzniku požáru uvnitř mikrovlnné trouby.



Jestliže vznikne požár:

1. Ponechejte dveře trouby zavřené.
2. Vypněte troubu a odpojte ji od elektrické sítě.
3. Odpojte přívod proudu na pojistce nebo jističi.



Mějte neustále na paměti následující pravidla:

1. Vyvarujte se převaření pokrmu. Jestliže je pokrm při přípravě umístěn v papíru, umělé hmotě nebo jiném hořlavém materiálu, věnujte přípravě zvýšenou pozornost.
2. Nepoužívejte mikrovlnnou troubu k ukládání předmětů. Neukládejte uvnitř trouby hořlaviny, jako je například pečivo, cukrovinky, papírové výrobky, atd. Jestliže do elektrického vedení udeří blesk, může dojít k samovolnému spuštění trouby.
3. Před umístěním papírových nebo umělohmotných obalů (nádob) do trouby z nich odstraňte uzavírací drátek nebo kovové úchytky.
4. Tato trouba musí být uzemněna. Připojte ji pouze k náležitě uzemněné zásuvce. Viz „INSTRUKCE PRO UZEMNĚNÍ“.
5. Instalaci a umístění proveďte v souladu s uvedenými pokyny.
6. Některé produkty, jako jsou například celá vejce, voda s olejem nebo tukem, uzavřené nádoby nebo skleněné láhve mohou explodovat. Proto je v této troubě neohřívejte.
7. Používejte troubu pouze k účelům, ke kterým byla konstruována (viz popis v příručce). V této troubě nepoužívejte korozivní chemikálie. Tato mikrovlnná trouba byla konkrétně navržena k ohřívání nebo přípravě pokrmů. Nemí určena pro rýmslové nebo laboratorní účely.
8. Stejně jako v případě jakéhokoli jiného zařízení, smí děti používat tuto troubu pouze pod dohledem dospělé osoby.
9. Nepoužívejte tuto troubu v případě, že má poškozený napájecí kabel nebo zástrčku, jestliže nepracuje správně nebo došlo k jejímu poškození či pádu.
10. Servis na této troubě smí provádět pouze kvalifikovaný servisní technik. Prověření, opravu nebo seřizení provede nejbližší autorizované servisní centrum.
11. Nezakrývejte ani neblokuje žádný větrací otvor na mikrovlnné troubě.
12. Neskladujte troubu ve venkovních prostorách.
13. Nepoužívejte tuto mikrovlnnou troubu v blízkosti vody, kuchyňského dřezu, ve vlhkém sklepě nebo v blízkosti bazénu.
14. Neponořujte síťový kabel ani zástrčku do vody.
15. Udržujte síťový kabel mimo místa s vysokou teplotou.
16. Nenechávejte kabel viset přes okraj stolu nebo pultu.
17. Čištění:
 - a) Před čištěním se ujistěte, že mikrovlnka je odpojená od napájecího zdroje.
 - b) Po použití vyčistěte vnitřek mikrovlnky vlhkým hadříkem.
 - c) Příslušenství vyčistěte obvyklým způsobem v mýdlové vodě.
 Pokud jsou rámeček dveří, těsnění a sousední prvky znečištěné, čistěte je opatrně mokrým hadříkem. Během čištění povrchu dveří mikrovlnky používejte pouze jemná mýdla anebo detergenty, nanášené houbou anebo měkkou utěrkou.

ROZBALENÍ



Zařízení bylo na dobu přepravy zabezpečeno obalem proti poškození. Prosíme Vás, aby jste po rozbalení zařízení zlikvidovali části Obr.obalu způsobem, který neohrožuje životní prostředí.

Veškeré materiály použité k balení nejsou škodlivé pro životní prostředí, jsou 100 % recyklovatelné a označené příslušným symbolem.

Pozor! Obalový materiál (polyetylenové sáčky, kousky polystyrenu apod.) je třeba během rozbalování udržovat mimo dosah dětí.

VÝRAZENÍ Z PROVOZU



Po ukončení období užívání nesmí být tento výrobek likvidován obr.prostřednictvím běžného komunálního odpadu, ale je třeba odevzdat jej do místa sběru a recyklace elektrických a elektronických zařízení. Informuje o tom symbol umístěný na výrobku, návodu k obsluze nebo obalu.

Materiály použité v zařízení jsou vhodné pro opětovné využití v souladu s jejich označením. Díky opětovnému použití, využití materiálů nebo díky jiným způsobům využití opotřebovaných zařízení významně přispíváte k ochraně našeho životního prostředí. Informace o příslušném místě likvidace opotřebovaných zařízení Vám poskytne orgán obecní správy.

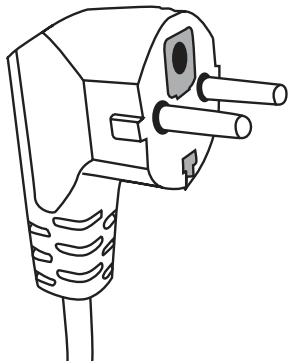
UZEMNĚNÍ

NEBEZPEČÍ

Nebezpečí úrazu elektrickým proudem
Dotyk s některou z vnitřních komponent může způsobit vážné nebo smrtelné zranění. Troubu je zakázáno rozebírat.

VAROVÁNÍ

Nebezpečí úrazu elektrickým proudem
Nesprávné uzemnění může způsobit úder elektrickým proudem. Nepřipojte troubu k elektrické zásuvce před dokončením správné instalace a uzemnění.



Tato mikrovlnná trouba musí být uzemněna. V případě elektrického zkratu snižuje uzemnění riziko úrazu elektrickým proudem tak, že zajišťuje únikové vedení pro elektrický proud. Toto zařízení je vybaveno síťovým kabelem s uzemňovacími kolíky. Zástrčku je nutno zapojit do síťové zásuvky, která je správně nainstalována a uzemněna.

Jestliže plně nerozumíte instrukcím ohledně uzemnění nebo jste na pochybách, zda je zařízení správně uzemněno, konzultujte situaci s kvalifikovaným elektrotechnikem nebo servisem. Jestliže je nutné použít prodlužovací kabel, používejte pouze kabel se třemi vodiči, který má zástrčku se dvěma kolíky a uzemňovací zdířku a dvě uzemňovací destičky. Zástrčka mikrovlnné trouby je určena do zásuvky typu A-2 s uzemňovacími kolíky nebo uzemňovací svorkou / svorkami.

1. Zařízení je dodáváno s kratším síťovým kabelem z toho důvodu, aby se předešlo rizikům spojeným se zasakováním nebo zakopnutím o delší kabel.

2. Jestliže používáte dlouhý síťový kabel nebo prodlužovací kabel:

- 1) Jmenovité hodnoty kabelu nebo prodlužovacího kabelu musí být minimálně stejné, jako jmenovité hodnoty přístroje.
- 2) Prodlužovací kabel musí být uzemněný.
- 3) Dlouhý kabel musí být veden tak, aby se nedostal na stůl nebo pult, kde by za něj mohly zatáhnout nebo o něj nechtěně zakopnout děti.

NÁDOBÍ

UPOZORNĚNÍ



Riziko zranění
Hermeticky uzavřené nádoby mohou explodovat. Před ohříváním je třeba uzavřené nádoby otevřít nebo propíchnout jejich víčko.

Další pokyny najdete na následující straně v odstavci „Materiály, které lze používat v mikrovlnné troubě“ a „Materiály, které se nesmí používat v mikrovlnné troubě“. Může existovat určité nekovové nádoby, jehož použití v mikrovlnné troubě nemusí být bezpečné. Jste-li na pochybách, můžete si sluchatelnost nádoby s mikrovlnnou troubou ověřit pomocí následujícího postupu.

Zkouška nádoby:

1. Naplňte nádobu vhodnou pro mikrovlnnou troubu 250 ml studené vody a umístěte do ní předmětný kus nádoby.
2. Ohřívejte na maximální výkon po dobu 1 minuty.
3. Opatrně se dotkněte nádoby. Jestliže je teplá, nepoužívejte ho pro vaření v mikrovlnné troubě.
4. Ohřívání při této zkoušce nesmí překročit 1 minutu.

NÁDOBÍ

Materiály, které se nesmí používat v mikrovlnné troubě

| Nádobí | Poznámky |
|---|---|
| Hliníkové tácky | Mohou vést ke vzniku oblouku. Přeneste pokrm do vhodné misky. |
| Kartónové krabice s kovovou rukojetí | Mohou vést ke vzniku oblouku. Přeneste pokrm do vhodné misky. |
| Kovové nádobí nebo nádobí s kovovým lemem | Kov stíní pokrm před mikrovlnným zářením. Kovový lem může vést ke vzniku oblouku. |
| Kovové sponky | Mohou vést ke vzniku oblouku a požáru v mikrovlnné troubě. |
| Papírové sáčky | Mohou způsobit požár v mikrovlnné troubě. |
| Pěnové plasty | Pěnové plasty se při vysokých teplotách taví nebo mohou znečistit kapalinu. |
| Dřevo | Při použití dřeva v mikrovlnné troubě dochází k jeho vysoušení a popraskání. |

Materiály, které lze používat v mikrovlnné troubě

| Nádobí | Poznámky |
|------------------------|---|
| Hliníková fólie | Pouze ke stínění. Malé kousky fólie je možno použít k přikrytí masa nebo drůbeže, aby se zamezilo jeho přepečení. Jestliže se fólie dostane příliš blízko ke stěně, může dojít ke vzniku oblouku. Fólie se musí nacházet minimálně 2,5 cm od stěn trouby. |
| Pečicí nádoba | Dodržujte instrukce výrobce. Dno pečicí nádoby se musí nacházet minimálně 5 mm nad povrchem otočného talíře. Nesprávné použití může vést k prasknutí otočného talíře. |
| Jídelní servis | Povoleno je pouze servis vhodný pro mikrovlnné trouby. Nepoužívejte popraskané nebo odštípnuté talíře. |
| Konzervové sklenice | Vždy odstraňte víčko. Používejte pouze k ohřevu na přiměřenou teplotu. Většina sklenic není odolná vůči vysokým teplotám a může prasknout. |
| Skleněné nádobí | Používejte pouze sklo, které je odolné vůči vysokým teplotám. Ujistěte se, že sklo neobsahuje kovové lemování. Nepoužívejte popraskané nebo odštípnuté nádobí. |
| Varné sáčky | Dodržujte instrukce výrobce. Neuzavírejte pomocí kovové sponky. Na sáčku propíchněte otvor, aby mohla unikat pára. |
| Papírové tácky a šálky | Používejte pouze pro krátké vaření / ohřev. Při používání papírových tácků nenechávejte mikrovlnnou troubu bez dozoru. |
| Papírové ubrousky | Používejte k přikrytí pokrmu a k pohlčení tuku. Používejte pod dohledem a pouze pro krátkodobé vaření. |
| Pergamenový papír | Používá se jako zábrana proti rozstříkování a jako obal při ohřívání v páře. |
| Umělé hmoty | Používejte pouze ty, které jsou vhodné pro použití v mikrovlnné troubě. Dodržujte pokyny výrobce. Měly by být označeny jako „Vhodné pro mikrovlnné trouby“. Některé umělohmotné obaly při ohřívání pokrmů měknou. Varné sáčky a hermeticky uzavřené umělohmotné sáčky je nutno rozpárat nebo propíchnout. |
| Umělohmotné obaly | Používejte pouze ty, které jsou vhodné pro použití v mikrovlnné troubě. Používají se k přikrytí pokrmu během vaření k udržení vlhkosti. Nesmí přijít do styku s pokrmem. |
| Teploměry | Používejte pouze ty, které jsou vhodné pro použití v mikrovlnné troubě (teploměry pro maso a cukrovinky). |
| Voskovaný papír | Používá se proti rozstříkování a k udržení vlhkosti. |

NÁDOBÍ

| Materiál nádobí | Mikrovlny | Gril | Combi |
|---|-----------|------------|-----------|
| Žárovzdorné sklo | ANO | ANO | ANO |
| Sklo neodolné vůči teplu | NE | NE | NE |
| Žárovzdorná keramika | ANO | NE | NE |
| Nádobí z bezpečné hmoty při používání v mikrovlnných troubách | ANO | NE | NE |
| Papír pro kuchyňské účely | ANO | NE | NE |
| Kovový zásobník | NE | ANO | NE |
| Kovový stojan (ve vybavení trouby) | NE | ANO | NE |
| Hliníková fólie a zásobníky z fólie | NE | ANO | NE |

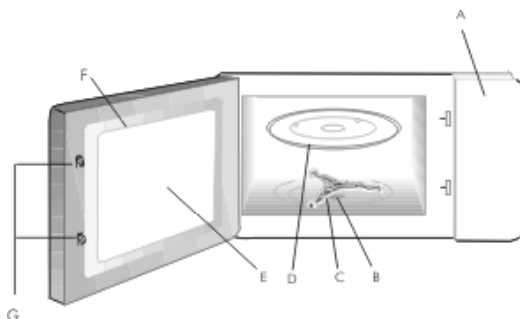
NASTAVENÍ MIKROVLNNÉ TROUBY

Díly a příslušenství mikrovlnné trouby

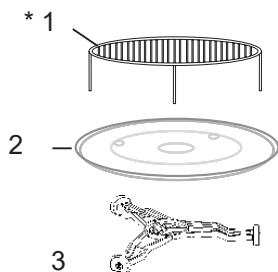
Vyjměte troubu a veškerý materiál z kartónové krabice.
Mikrovlnná trouba se dodává s následujícím příslušenstvím:

- Skleněný otočný talíř - 1
- Sestava kroužku pro otočný talíř - 1
- Návod k použití - 1

- A) Ovládací panel
- B, C) Hřídel otočného talíře
- D) Skleněný talíř
- E) Průzor
- F) Sestava dvířek
- G) Bezpečnostní pojistný systém. Zajišťuje vypnutí proudu při otevřených dveřích během provozu.



INSTALACE OTOČNÉHO TALÍŘE



1. Nikdy neumistujte skleněný talíř vzhůru nohama. Pohyb skleněného talíře nesmí být nikdy omezen.
2. Během provozu mikrovlnné trouby se musí vždy používat skleněný talíř a sestava kroužku otočného talíře.
3. Veškeré nádoby s pokrmy musí být vždy položeny na skleněném talíři.
4. Jestliže dojde k prasknutí skleněného talíře nebo sestavy kroužku otočného talíře, kontaktujte své nejbližší servisní centrum.

Položek zařízení

1. Stojan na grilování
2. Skleněný talíř
3. Hřídel otočného talíře

***Podstavec**, který patří k vybavení zařízení, se může používat jenom během využívání funkce à Grillà.

INSTALACE

- Odstraňte veškerý balicí materiál a příslušenství.
- Prohlédněte troubu, zda není poškozená, např. zalomená, posunutá nebo prasklá dvířka.
- Odstraňte veškeré ochranné fólie z povrchu skříňky.
- Neinstalujte troubu, pokud je poškozená.

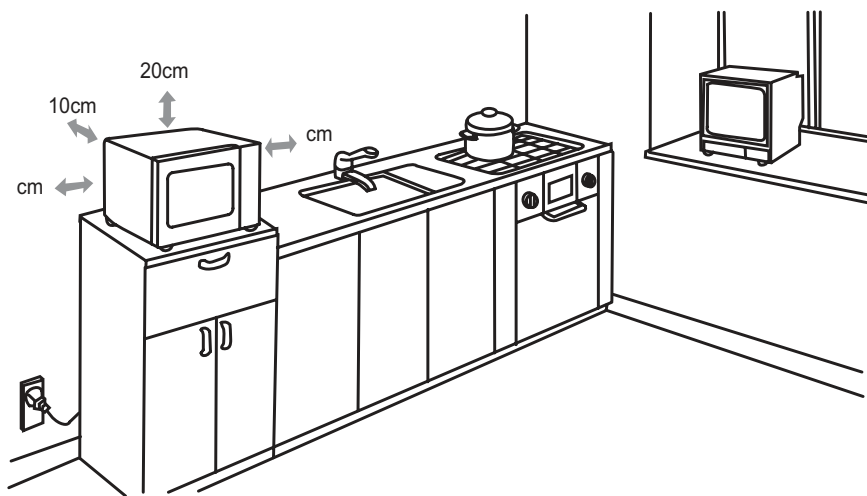


POZOR:
Neodstraňujte světle hnědý slídový kryt magnetronu, který je přišroubován k vnitřnímu prostoru trouby.

Instalace

1. Mikrovlnná trouba je určena výlučně pro domácí použití.

Vyberte vodorovný povrch, který poskytuje dostatečně otevřený prostor pro přívodní a/nebo odvodní ventilační otvory.



Vyžadovaný minimální odstup mezi jednotlivými plochami mikrovlnné trouby a sousedními stěnami (anebo spotřebiči) představuje výše uvedený výkres. Nedemontujte nožičky zespolu mikrovlnky.

Blokování sacích a výfukových otvorů může poškodit mikrovlnnou troubu. Pokud je to možné umístěte mikrovlnku co nejdále od radiopřijímačů a televizorů. Mikrovlnka, která je v provozu může způsobovat poruchy odběru rádiového i televizního signálu.

2. Zástrčku trouby zapojte do standardní domácí zásuvky. Dříve se však ujistěte, že napětí a frekvence v zásuvce je stejná jako na typovém štítku.

VAROVÁNÍ: Troubu neinstalujte nad varnou desku nebo jiný spotřebič, který vytváří teplo. V případě takové instalace může dojít k poškození a ztrátě záruky.

Dostupné povrchy mohou být během pracovního cyklu horké.



OBSLUHA

Ovládací panel a charakteristiky



Ovládací panel je složený ze dvou ovládacích knoflíků: jeden pro volbu vhodné funkce, druhý pro nastavení vhodného času práci mikrovlnky

1. Výkon nastavíte otočením knoflíku výkonu na požadovanou hodnotu.
2. Čas vaření nastavte otočením časového spínače na požadovanou hodnotu dle příručky uvádějící příslušné časy.
3. Po nastavení výkonu a čase se mikrovlnná trouba spustí automaticky.
4. Po uplynutí doby vaření trouba zazvoněním oznámí, že se vypnula.
5. Pokud troubu nepoužíváte, nastavte čas na „0“.

| Funkce / výkon | Výkon (%) | Použití |
|---------------------------------|-------------------------|--|
| ⓪ Nízký | 18% mikrovln | Udržování teploty pokrmu, změkčování zmrzliny |
| * ⓪ Střední nižší (odmrazování) | 36% mikrovln | Rozmrazování |
| ⓪ Střední | 58% mikrovln | Krémové pečivo, dušené pokrmy |
| ⓪ Střední vyšší | 81% mikrovln | Rýže, ryby a koryši, pečivo, maso |
| ⓪ Vysoký | 100% mikrovln | Přihřívání, vaření vody, čerstvé zeleniny, kuřat, kachen, ohřev jiných než mléčných nápojů |
| ⓪ Kombinace 1 | 70% gril + 30% mikrovln | Steaky, vepřové kotlety, maso, drůbež atd. |
| ⓪ Kombinace 2 | 51% gril + 49% mikrovln | Čínské steaky, maso, vepřové kotlety atd. |
| ⓪ Kombinace 3 | 33% gril + 67% mikrovln | Kuřata, kachny, maso, vznikají křupavé a chutné pokrmy |
| ⓪ Grill | 100% grilu | Rožnění, uzené rybí plátky, hranolky Podstavec, který patří k vybavení zařízení, se může používat jenom během využívání funkce â Grilâ. |

OBSLUHA

Pro naprogramování procesu ohřívání pokrmů:



Obráťte ovládací kolečko regulátora úrovně výkonu do polohy odpovídající požadované hodnotě výkonu.



Následovně použijte ovládací kolečko časového regulátoru do výběru odpovídajícího času ohřívání

POZOR: bezprostředně po obrácení ovládacího kolečka časového regulátoru do polohy označujícího čas práce mikrovlnky, mikrovlnka je uvedena do činnosti. Jestliže zvolíte čas práce mikrovlnky kratší než 2 minuty, obraťte ovládací kolečko regulátoru do polohy mimo 2 minuty, načež je vraťte do polohy vyznačující zvolený čas.

Před vložením pokrmu do komory mikrovlnky se přesvědčte, že ovládací kolečko regulátoru je nastavené v poloze "0" (Nula).

Nikdy nezapínejte mikrovlnou troubu, pokud se v komoře mikrovlnky nenacházejí potraviny. Práce mikrovlnky bez potravin může způsobit přehřátí magnetronu (zařízení vytvářející mikrovlnné záření).

Vaření/Ohřívání – praktické informace.

Je důležité vědět, že:

- červené maso a tvrdou zeleninu ukládáme v mikrovlnce na okraj talíře, a bílé maso, drůbež, ryby a měkkou zeleninu doprostřed (na okraji je účinek mikrovln silnější);
- aby pokrmy nevysychaly je zapotřebí je přikrýt;
- příprava pokrmů v mikrovlnce vyžaduje minimální množství tuku, co oceňují zvláště osoby dbající o štíhlou linii;
- v mikrovlnce není dovoleno používat kovové nádoby (dokonce i těch s jemným kovovým zdobením) protože jiskří a nepropouští mikrovlny;
- čím větší obsah vody v připravovaných pokrmech, tím méně potřebuje mikrovln
- i po skončené přípravě se pokrmy stále ještě vaří, proto je ještě ponechte pod poklicí ještě 1-2 minuty

ŘEŠENÍ PROBLÉMŮ

| | |
|--|---|
| Mikrovlnná trouba ruší televizní obraz | Provoz mikrovlnné trouby může způsobovat rušení příjmu televizního a rozhlasového signálu. Jedná se o podobné rušení, jako v případě jiných malých přístrojů, např. mixéru, vysavače nebo elektrického ventilátoru. Tento stav je normální. |
| Ztlumení světla trouby. | Při použití trouby při nízkém výkonu může dojít ke ztlumení osvětlení. Tento stav je normální. |
| Pára se kondensuje na dvířkách, horký vzduch vychází odvětrávači | V průběhu vaření se může uvolňovat pára. Její větší část uniká odvětrávači. Určitá část se ale může shromažďovat na chladném místě, takovém jako jsou dvířka mikrovlnky. Je to normální jev. |

| Problém | Možná příčina | Řešení |
|---|--|--|
| Mikrovlnnou troubu nelze spustit. | (1) Není správně zapojen napájecí kabel. | Odpojte a za 10 sekund znovu připojte k elektrické síti. |
| | (2) Spálená pojistka nebo vypojený jistič. | Vyměňte pojistku nebo nahodte jistič (opravy musí provádět profesionální personál naší firmy). |
| | (3) Problém s elektrickou zásuvkou. | Vyzkoušejte elektrickou zásuvku pomocí jiného zařízení. |
| Trouba neohřívá. | (4) Nejsou správně zavřené dveře. | Zavřete dobře dveře. |
| Skleněný otočný talíř vydává při provozu trouby hluk. | (5) Znečištěný váleček nebo dno trouby. | Čištění znečištěných částí je popsáno v odstavci „Údržba mikrovlnné trouby“. |

UPOZORNĚNÍ



Před uvedením této mikrovlnné trouby do provozu si pečlivě prostudujte tento návod k použití poté ho uschovejte na bezpečném místě. Nad horní stranou mikrovlnné trouby se musí nacházet minimálně 30 cm volného prostoru. Neopravujte mikrovlnnou troubu sami. Opravu svěřte schválenému pracovníkovi. Obsah láhví pro kojence je nutno před podáváním promíchat nebo protřepat a ověřit teplotu. Zamezíte tak vzniku popálenin. Pravidelně kontrolujte, zda na mikrovlnné troubě nevznikly škody. V případě jakéhokoli poškození mikrovlnnou troubu nepoužívejte.

VAROVÁNÍ:



1. Je nebezpečné, aby libovolný servis nebo opravy této mikrovlnné trouby, které zahrnují sejmутí krytu zajišťujícího ochranu proti mikrovlnnému záření, prováděla jakákoliv nekvalifikovaná osoba.
2. Umožněte dětem dohledu používat mikrovlnnou troubu bez dohledu pouze tehdy, když jste je náležitě poučili. Je nutné přesvědčit se, že je dítě schopno používat mikrovlnnou troubu bezpečným způsobem, a že rozumí rizikům spojeným s nesprávným použitím.
3. V případě poškození napájecího kabelu musí jeho výměnu provést výrobce, jeho servisní zástupce nebo podobně kvalifikované osoby tak, aby se zamezilo vzniku rizik.



Nepokoušejte se tuto mikrovlnnou používat při otevřených dveřích. Mohli byste tak být vystaveni působení nebezpečného mikrovlnného záření. Je důležité neblokovat bezpečnostní prvky trouby ani s nimi nemanipulovat.

Pečlivě čistěte dveře a těsnící povrchy. Neprovozujte mikrovlnnou troubu, je-li poškozena. Důležité je ověřit zejména správné uzavření dveří a zda nedošlo k poškození následujících prvků: (1) dveře (promáčknutí), (2) závěsy a západky (zlomení nebo uvolnění), (3) těsnění dveří a těsnící povrchy.

UPOZORNĚNÍ



Používejte pouze nádoby, které je vhodné pro mikrovlnné trouby.

Při ohřívání potravin v umělohmotných nebo papírových obalech troubu často kontrolujte. Důvodem je riziko požáru.

Ohřívání nápojů v mikrovlnné troubě může vést ke zpožděnému výbušnému varu. Proto je třeba při manipulaci s nádobou postupovat opatrně.

Jestliže zpozorujete kouř, okamžitě mikrovlnnou troubu vypněte. Ponechejte dveře zavřené tak, aby došlo k udušení případných plamenů.

V mikrovlnných troubách neohřívejte syrová vejce ve skořápce a vejce natvrdo, protože mohou vybuchnout.

Jestliže došlo k poškození dveří nebo jejich těsnění, nesmí se mikrovlnná trouba používat, dokud nebude opravena vyškolenou osobou.

Kapaliny a jiné potraviny nesmí být ohřívány v uzavřených nádobách, protože existuje možnost jejich výbuchu.

ČIŠTĚNÍ

Přesvědčte se, že mikrovlnná trouba byla odpojena od napájení. Očistěte vnitřek mikrovlnky po jejím použití pomocí lehce zvlhčené utěrky. Očistěte příslušenství obyčejným způsobem vodou s mýdlem.

Rám dveří a těsnění, jak rovněž sousední části, pokud jsou zašpiněné, je nutné pečlivě očistit pomocí zvlhčené utěrky.

ZÁRUKA

Záruka

Záruční služby jsou prováděné v souladu se záručním listem.

Výrobce neodpovídá za jakékoliv škody způsobené nesprávným zacházením se spotřebičem.

Záruční a pozáruční servis spotřebičů značky Amica zajišťuje firma Martykán servis v ČR a Fastplus v SR a jejich servisní střediska.

Martykán servis

Zámecká 3

698 01 Veselí nad Moravou

Tel: 518 324 555

e-mail: servis@martykanservis.cz

www.martykanservis.cz

Fastplus s.r.o.

Na pántoch 18

831 06 Bratislava - Rača

Tel: **2 4910 5853-54**

www.fastplus.sk

Prohlášení výrobce

Producent tímto prohlašuje, že tento výrobek splňuje základní požadavky níže uvedených evropských směrnic:

- směrnice pro nízkonapětová zařízení **2006/95/EC**,
- směrnice o elektromagnetické kompatibilitě **2004/108/EC**,
- směrnice ErP - **2009/125/EC**

a proto byl spotřebič označen **CE** a také bylo pro něho vystaveno prohlášení o shodě poskytované orgánům pro dohled nad trhem.

BEZPEČNOSŤ



OPATRENIA ZAMEDZUJÚCE VYSTAVENIU NEBEZPEČNÉMU MIKROVLNNÉMU ŽIARENIU

- (a) Nepokúšajte sa túto mikrovlnnú rúru používať pri otvorených dverkách. Mohli by ste tak byť vystavení pôsobeniu nebezpečného mikrovlnného žiarenia. Je dôležité neblokovať ani nemanipulovať s bezpečnostnými prvkami rúry.
- (b) Neumiestňujte žiadny predmet medzi prednú stranu rúry a dvere. Neumožnite, aby sana tesniacich povrchoch nahromadili nečistoty alebo zvyšky čistiaceho prostriedku.
- (c) Neprevádzkujte mikrovlnnú rúru ak je poškodená. Dôležité je overiť zvlášť správne uzavretiedvierok a či nedošlo k poškodeniu nasled ujúcich prvkov:
- (1) DVIERKA (pretlačenie)
 - (2) ZÁVESY A ZÁPADKY (zlomenie alebo uvoľnenie)
 - (3) TESNENIE DVIEROK A TESNIACI POVRCH
- (d) Mikrovlnnú rúru smie nastavovať alebo opravovať len náležite kvalifikovaný servisný personál.

SPECIFIKACE

| | |
|-------------------------------|--------------------|
| Model | AMG 20M70 GBIV |
| Napájanie | 230V~ 50Hz |
| Pracovná frekvencia | 2450MHz |
| Hladina hluku | 54 [dB (A) re 1pW] |
| Príkón | 1200W |
| Maximálny výkon | 700W |
| Výkon grilu | 900W |
| Objem rúry | 20 l |
| Priemer otočného taniera | 245 mm |
| Vonkajšie rozmery (D x Š x V) | 262 x 452 x 335 |
| Čistá hmotnosť | 11,3 kg |

TIPY PRE BEZPEČNOSŤ



DÔLEŽITÉ BEZPEČNOSTNÉ INŠTRUKCIE DÔKLADNE PREČÍTAJTE A PONECHAJTE SI PRE BU- DÚC POTREBU

- 1) **VAROVANIE:** Pri prevádzkovaní mikrovlnnej rúry v kombinovanom režime smú deti používať mikrovlnnú rúru len pod dohľadom dospeléj osoby z dôvodu teplôt vznikajúcich pri prevádzke.
- 2) **VAROVANIE:** Ak dôjde k poškodeniu dverí alebo tesnenia dverí, je zakázané pokračovať v používaní mikrovlnnej rúry až do chvíle, než bude opravená kvalifikovaným servisným pracovníkom.
- 3) **VAROVANIE:** Je nebezpečné, aby akákoľvek nekvalifikovaná osoba vykonávala ľubovoľný servis alebo opravy na tejto mikrovlnnej rúre, ktoré zahŕňajú odobratie krytu zaisťujúceho ochranu proti mikrovlnnému žiareniu.
- 4) **VAROVANIE:** Kvapaliny a iné potraviny nesmú byť ohrievané v uzavretých nádobách, pretože existuje možnosť ich výbuchu.
- 5) **VAROVANIE:** Tento spotrebič môže byť používaný deťmi vo veku najmenej 8 rokov, osobami s obmedzenými fyzickými, mentálnymi a psychickými problémami ako aj osobami bez skúseností alebo znalostí spotrebiča, pokiaľ sú strážené alebo boli inštruované na téma používania spotrebiča bezpečným spôsobom a sú si vedomé možného ohrozenia spojené s používaním spotrebiča. Deti si nemôžu baviť sa so spotrebičom. Čistenia a údržba spotrebiča nemôže byť vykonávaná deťmi, leda že ukončili 8 rokov a sú strážené odpovedajúcou osobou.

TIPY PRE BEZPEČNOSŤ



- 6) Dodržiavajte minimálny voľný priestor nad horným povrchom mikrovlnnej rúry- 20cm
- 7) Používajte len riad, ktorý je vhodný pre mikrovlnné rúry.
- 8) Pri ohrievaní potravín v umelohmotných alebo papierových obaloch dávajte na mikrovlnnú rúru pozor, pretože tu existuje riziko vzbĺknutia takýchto obalov.
- 9) Ak spozorujete dym, okamžite mikrovlnnú rúru vypnite. Ponechajte dvere zavreté tak, aby došlo k udušeniu prípadných plameňov.
- 10) Ohrievanie nápojov v mikrovlnnej rúre môže viesť k oneskorenému výbušnému varu. Preto je potrebné pri manipulácii s nádobou postupovať s opatnosťou.
- 11) Obsah fľaš pre dojčatá je nutné pred podávaním premiešať alebo pretrepať a overiť teplotu. Zamedzte tak vzniku popálenín.
- 12) V mikrovlnných rúrach by sa nemali ohrievať surové vajcia v škrupinke a vajcia natvrdo, pretože môžu vybuchnúť (aj po skončení ohrevu).
- 13) Dodržiavajte inštrukcie týkajúce sa čistenia tesnenia dverí, dutín a ostatných dielcov.
- 14) Mikrovlnnú rúru je nutné pravidelne čistiť a odstraňovať prípadné zvyšky potravín.
- 15) Ak nebudete udržiavať mikrovlnnú rúru v čistom stave, môže dôjsť k zhoršeniu stavu povrchu a to by mohlo mať negatívny vplyv na životnosť prístroja. Existuje tiež riziko vzniku nebezpečnej situácie.
- 16) V prípade poškodenia napájacieho kábla musí jeho výmenu vykonať výrobca, jeho servisný zástupca alebo podobne kvalifikované osoby tak, aby sa zamedžilo vzniku rizík.
- 17) Pred začiatkom uvedenia mikrovlnnej rúry do prevádzky je nutné vypáliť ohrievač grilu (v priebehu vypaľovania môže z vetracích mriežok mikrovlnnej rúry unikáť dym):
 - Zapojte v miestnosti ventiláciu alebo otvorte okno,
 - Nastavte mikrovlnnú rúru na prácu grilu na približne 3 minúty a ohrejte ohrievač grilu bez ohrievania pokrmov.
- 18) Mikrovlnná rúra nesmie byť vstavaná v skrinke.
- 19) Zadná strana zariadenia musí byť umiestnená proti kuchynskej stene.

BEZPEČNOSŤ



1. Mikrovlnnú rúru je nutné postaviť na rovný povrch.
2. Otočný tanier a jeho valček musia byť počas prevádzky v mikrovlnnej rúre. Riad ukladajte na otočný tanier opatrne tak, aby nedošlo k jeho poškodeniu.
3. Nesprávne použitie nádoby na pečenie môže viesť k prasknutiu otočného taniera.
4. Pri použití rúry k príprave pukancov používajte len vrecúška uvedených rozmerov.
5. Rúra je vybavená niekoľkými integrovanými bezpečnostnými spínačmi. Tieto zaisťujú vypnutie prívodu prúdu v prípade, že sú otvorené dvere rúry. Je zakázané s týmito spínačmi akokoľvek manipulovať.
6. Neprevádzkujte mikrovlnnú rúru ak je prázdna. Prevádzka mikrovlnnej rúry bez pokrmu alebo jedlá s veľmi nízkym obsahom vlhkosti by mohla viesť k vzniku požiaru, zuhoľnateniu alebo iskreniu.
7. Nepripravujte slaninu priamo na otočnom tanieri. Prílišné lokálne zahrievanie na otočnom tanieri môže spôsobiť jeho prasknutie.
8. V mikrovlnnej rúre neohrievajte detské fľaše ani jedlá pre deti. Mohlo by dôjsť k nerovnomernému zahriatiu a zraneniu.
9. Neohrievajte nádoby s úzkym hrdlom, ako sú napríklad fľaše so sirupom.
10. Nepokúšajte sa mikrovlnnú rúru používať na smaženie.
11. V tejto mikrovlnnej rúre sa nepokúšajte zavárať. Je nemožné presvedčiť sa, že teplota varu bola dosiahnutá v celej zaváracjej fľaši.
12. Nepoužívajte túto mikrovlnnú rúru na obchodné účely. Táto rúra je určená len na domáce používanie.
13. Aby sa zabránilo oneskorenému výbušnému varu horúcich kv apalín alebo nápojov alebo obareniu, je nutné kvapalinu premiešať pred umiestnením nádoby do rúry a potom ešte raz polovicou ohrievania. Pred vybratím nádoby z mikrovlnnej rúry chvíľu počkajte a obsah dobre premiešajte.
14. Pamätajte, že potraviny sa v mikrovlnnej rúre ohrievajú na vy sokú teplotu. Pri manipulácii buďte opatrní, aby ste sa vyhlí popáleniu.
15. Pri prevádzkovaní mikrovlnnej rúry v kombinovanom režime smú deti používať mikrovlnnú rúru len pod dohľadom dospelých osoby z dôvodu teplot vznikajúcich pri prevádzke.
16. Ak nebudete udržiavať mikrovlnnú rúru v čistom stave, môže dôjsť k zhoršeniu stavu povrchu a to by mohlo mať negatívny vplyv na životnosť prístroja. Existuje tiež riziko vzniku nebezpečnej situácie.
17. Čistenie:
 - Pred čistením sa uistite, že mikrovlnná rúra je odpojená od napájacieho zdroja.
 - a) Po použití vyčistite vnútro mikrovlnnej rúry vlhkou handričkou.
 - b) Príslušenstvo vyčistite obvyklým spôsobom v mydlovej vode.
 - c) Pokiaľ je rámček dverí, tesnenia a susedné prvky znečistené, čistite je opatrne mokrou handričkou. V priebehu čistenia povrchu dverí mikrovlnnej rúry používajte len jemné mydlo alebo detergenty, nanášané hubou alebo mäkkou utierkou.

BEZPEČNOSŤ



Na obmedzenie rizika požiaru, úrazu elektrickým prúdom, zranenia osôb alebo vystavenia nebezpečnému mikrovlnnému žiareniu pri používaní mikrovlnnej rúry dodržiavajte nasledujúce základné inštrukcie:

1. Pred používaním mikrovlnnej rúry si prečítajte všetky inštrukcie.
2. Preštudujte si a dodržiavajte inštrukcie uvedené v odseku: „OPATRENIA ZAMEDZUJÚCE PRÍLIŠNÉMU VYSTAVENIU MIKROVLNNÉMU ŽIARENIU“.
3. Rovnako ako v prípade väčšiny prístrojov určených na prípravu pokrmov je nutné aj tu venovať zvýšenú pozornosť, aby sa zabránilo riziku vzniku požiaru vo vnútri mikrovlnnej rúry.



Ak vznikne požiar:

1. **Ponechajte dvere rúry zavreté.**
2. **Vypnite rúru a odpojte ju od elektrickej siete.**
3. **Odpojte prívod prúdu na poistke alebo ističi.**



Majte neustále na pamäti nasledujúce pravidlá:

1. Vyarujte sa prevareniu pokrmu. Ak je pokrm pri príprave umiestnený v papieri, umelej hmote alebo inom horľavom materiáli, venujte príprave zvýšenú pozornosť.
2. Nepoužívajte mikrovlnnú rúru na ukladanie predmetov. Neukladajte vo vnútri rúry horľaviny, ako je napríklad pečivo, cukrovinky, papierové výrobky, atď. Ak do elektrického vedenia udrie blesk, môže dôjsť k samovoľnému spusteniu rúry.
3. Pred umiestnením papierových alebo umelohmotných obalov a nádob do rúry, odstráňte z nich uzavierací drôtik alebo kovové príchytky.
4. Táto rúra musí byť uzemnená. Pripojte ju len k náležite uzemnenej zásuvke. Viď „INŠTRUKCIE PRE UZEMNENIE“.
5. Inštaláciu a umiestnenie vykonajte v súlade s uvedenými inštrukciami.
6. Niektoré produkty, ako sú napríklad celé vajcia, voda s olejom alebo tukom, uzavreté nádoby alebo sklenené fľaše môžu explodovať. Preto ich v tejto rúre neohrievajte.
7. Používajte rúru len na účely, na ktoré bola navrhnutá (viď popis v príručke). V tejto rúre nepoužívajte kořozívne chemikálie. Táto mikrovlnná rúra bola konkrétne navrhnutá na ohrievanie alebo prípravu pokrmov. Nie je určená na priemyselné alebo laboratórne účely.
8. Rovnako ako v prípade akéhokoľvek iného zariadenia, musia byť deti používajúce túto rúru pod dohľadom dospelých osôb.
9. Nepoužívajte túto rúru v prípade, že má poškodený napájací kábel alebo zástrčku, ak nepracuje správne alebo došlo k jej poškodeniu či spadnutiu.
10. Servis na tejto rúre smie vykonávať len kvalifikovaný servisný technik. Preverenie, opravu alebo nastavenie vykoná najbližšie autorizované servisné centrum.
11. Nezakrývajte ani neblokujte žiadny vetrací otvor na mikrovlnnej rúre.
12. Neskladujte rúru vo vonkajších priestoroch.
13. Nepoužívajte túto mikrovlnnú rúru v blízkosti vody, kuchynského drezu, vo vlhkej pivnici alebo v blízkosti bazény.
14. Neponárajte sieťový kábel ani zástrčku do vody.
15. Udržujte sieťový kábel mimo miesta s vysokou teplotou.
16. Neťahajte kábel visieť cez okraj stola alebo pultu.
17. Pri čistení dverí a povrchov rúry používajte len jemné mydlá alebo čistiace prostriedky a hubku či mäkkú tkaninu.

ROZBALENIE



Zariadenie bolo na čas prepravy zabezpečené obalom proti poškodeniu. Prosíme Vás, aby ste po rozbalení zariadenia zlikvidovali časti obalu spôsobom, ktorý neohrozuje životné prostredie.

Materiály použité na balenie nie sú škodlivé pre životné prostredie, sú 100 % recyklovateľné a označené príslušným symbolom.

Pozor! Obalový materiál (polyetylénové vrecúška, kúsky polystyrénu a pod.) treba počas rozbalovania udržovať mimo dosahu detí.

VYRADENIE Z PREVÁDZKY



Po ukončení obdobia užívania nesmie byť tento výrobok likvidovaný prostredníctvom bežného komunálneho odpadu, ale treba ho odovzdať na miesto zberu a recyklácie elektrických a elektronických zariadení.

Informuje o tom symbol umiestnený na výrobku, návode na obsluhu alebo obale.

Materiály použité v zariadení sú vhodné na opätovné využitie v súlade s ich označením. Vďaka širokým možnostiam opätovného využitia materiálov opotrebovaných zariadení významne prispievate k ochrane nášho životného prostredia.

Informácie o príslušnom mieste likvidácie opotrebovaných zariadení Vám poskytne orgán obecnej správy.

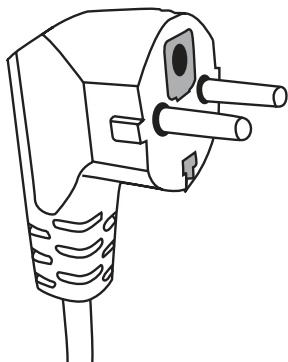
UZEMNENIE

NEBEZPEČENSTVO

Nebezpečenstvo úrazu elektrickým prúdom Dotyk s niektorým z vnútorných komponentov môže spôsobiť vážne alebo smrteľné zranenie. Rúru je zakázané rozoberať

VAROVANIE

Nebezpečenstvo úrazu elektrickým prúdom Nesprávne uzemnenie môže spôsobiť úder elektrickým prúdom. Nepripájajte rúru k elektrickej zásuvke pred dokončením správnej inštalácie a uzemnenia.



Táto mikrovlnná rúra musí byť uzemnená. V prípade elektrického skratu obmedzuje uzemnenie riziko úrazu elektrickým prúdom tak, že zaisťuje únikové vedenie pre elektrický prúd. Toto zariadenie je vybavené sieťovým káblom s uzemňovacím kolíkom. Zástrčku je nutné zapojiť do sieťovej zásuvky, ktorá je správne nainštalovaná a uzemnená.

Ak plne nerozumiete inštrukciám ohľadne uzemnenia alebo ste na pochybách, či je zariadenie správne uzemnené, konzultujte situáciu s kvalifikovaným elektrotechnikom alebo servisom. Ak je nutné použiť predžhovací kábel, používajte len kábel s tromi vodičmi, ktorý má zástrčku s dvoma kolíkmi a uzemňovaciu dierku a 2 uzemňovacie doštičky. Zástrčka mikrovlnnej rúry je vhodná do zásuvky typu A-2 s uzemňovacím kolíkom alebo uzemňovacou svorkou / svorkami.

1. Zariadenie je dodávané s kratším sieťovým káblom z toho dôvodu, aby sa predišlo rizikám spojeným so zamotávaním alebo zakopnutím o dlhší kábel.

2. Ak používate dlhý sieťový kábel alebo predžhovací kábel

1) Menovité hodnoty kábla alebo predžhovacieho kábla musia byť minimálne rovnaké, ako menovité hodnoty prístroja.

2) Predžhovací kábel musí byť uzemnený, a

3) Dlhý kábel musí byť vedený tak, aby sa nedostal na stól alebo pult, kde by za neho mohli zatiahnuť alebo o neho nechceno zakopnúť deti.

RIAD

UPOZORNENIE



Riziko zranenia Hermeticky uzavreté nádoby môžu explodovať. Pred ohrievaním musia byť uzavreté nádoby otvorené alebo prepichnuté ich viečko

Ďalšie inštrukcie nájdete na nasledujúcej strane v odseku „Materiály, ktoré je možné používať v mikrovlnnej rúre“ a „Materiály, ktoré sa nesmú používať v mikrovlnnej rúre“. Môže existovať určitý nekovový riad, ktorého použitie v mikrovlnnej rúre nemusí byť bezpečné. Ak ste na pochybách, môžete si zlučiteľnosť riadu s mikrovlnnou rúrou overiť pomocou nasledujúceho postupu

Skúška riadu:

1. Naplňte nádobu vhodnú pre mikrovlnnú rúru 250 ml studenej vody a umiestnite do nej tento kus riadu.
2. Ohrievajte na maximálny výkon počas 1 minúty.
3. Opatrne sa dotknite riadu. Ak je teplý, nepoužívajte ho pre varenie v mikrovlnnej rúre.
4. Ohrievanie pri tejto skúške nesmie prekročiť 1 minútu.

RAID

Materiály, ktoré sa nesmú používať v mikrovlnnej rúre

| Riad | Poznámky |
|--|---|
| Hliníkové tácky | Môžu viesť k vzniku oblúka. Preneste pokrm do vhodnej misky. |
| Kartónové škatule s kovovou rukoväťou | Môžu viesť k vzniku oblúka. Preneste pokrm do vhodnej misky. |
| Kovový riad alebo riad s kovovým lemom | Kov tieni pokrm pred mikrovlnným žiarením. Kovový lem môže viesť k vzniku oblúka. |
| Kovové sponky | Môžu viesť k vzniku oblúka a požiaru v mikrovlnnej rúre. |
| Papierové vrecúška | Môžu spôsobiť požiar v mikrovlnnej rúre. |
| Penové plasty | Penové plasty sa pri vysokých teplotách tavia alebo môžu znečistiť kvapalinu |
| Drevo | Pri použití dreva v mikrovlnnej rúre dôjde k jeho vysušeniu a popraskaniu. |

Materiály, ktoré je možné používať v mikrovlnnej rúre

| Nádobí | Poznámky |
|------------------------|---|
| Hliníková fólie | Pouze ke stínění. Malé kousky fólie je možno použít k přikrytí masa nebo drůbeže, aby se zamezilo jeho převaření. Jestliže se fólie dostane příliš blízko ke stěně, může dojít ke vzniku oblouku. Fólie se musí nacházet minimálně 2,5 cm od stěn trouby. |
| Pečicí nádoba | Dodržujte instrukce výrobce. Dno pečicí nádoby se musí nacházet minimálně 5 mm nad povrchem otočného talíře. Nesprávné použití může vést k prasknutí otočného talíře. |
| Jídelní servis | Povolen je pouze servis vhodný pro mikrovlnné trouby. Nepoužívejte popraskané nebo odštípnuté talíře. |
| Konzervové sklenice | Vždy odstraňte víčko. Používejte pouze k ohřevu na přiměřenou teplotu. Většina sklenic není odolná vůči vysokým teplotám a může prasknout. |
| Skleněné nádoby | Používejte pouze sklo, které je odolné vůči vysokým teplotám. Ujistěte se, že sklo neobsahuje kovové lemování. Nepoužívejte popraskané nebo odštípnuté nádoby. |
| Varné sáčky | Dodržujte instrukce výrobce. Neuzavírejte pomocí kovové sponky. Na sáčku propíchněte otvor, aby mohla unikat pára. |
| Papírové tácky a šálky | Používejte pouze pro krátké vaření / ohřev. Při používání papírových tácků nenechávejte mikrovlnnou troubu bez dozoru. |
| Papírové ubrousky | Používejte k přikrytí pokrmu a k pohlčení tuku. Používejte pod dohledem a pouze pro krátkodobé vaření. |
| Pergamenový papír | Používá se jako zábrana proti rozstříkávání a jako obal při ohřívání v páře. |
| Umělé hmoty | Používejte pouze ty, které jsou vhodné pro použití v mikrovlnné troubě. Dodržujte pokyny výrobce. Měly by být označeny jako „Vhodné pro mikrovlnné trouby“. Některé umělohmotné obaly při ohřívání pokrmů měknou. Varné sáčky a hermeticky uzavřené umělohmotné sáčky je nutno rozpárat nebo propíchnout. |
| Umělohmotné obaly | Používejte pouze ty, které jsou vhodné pro použití v mikrovlnné troubě. Používají se k přikrytí pokrmu během vaření k udržení vlhkosti. Nesmí přijít do styku s pokrmem. |
| Teploměry | Používejte pouze ty, které jsou vhodné pro použití v mikrovlnné troubě (teploměry pro maso a cukrovinky). |
| Voskovaný papír | Používá se proti rozstříkávání a k udržení vlhkosti. |

RIAD

| Materiál riadu | Mikrovlnný | Gril | Combi |
|--|------------|------------|------------|
| Žiaruvzdorné sklo | ÁNO | ÁNO | ÁNO |
| Sklo neodolné voči teplu | NIE | NIE | NIE |
| Žiaruvzdorná keramika | ÁNO | NIE | NIE |
| Riad z hmoty bezpečnej pri používaní v mikrovlnných rúrach | ÁNO | NIE | NIE |
| Papier pre kuchynské účely | ÁNO | NIE | NIE |
| Kovový zásobník | NIE | ÁNO | NIE |
| Kovový stojan (vo vybavení rúry) | NIE | ÁNO | NIE |
| Hliníková fólia a zásobníky z fólie | NIE | ÁNO | NIE |

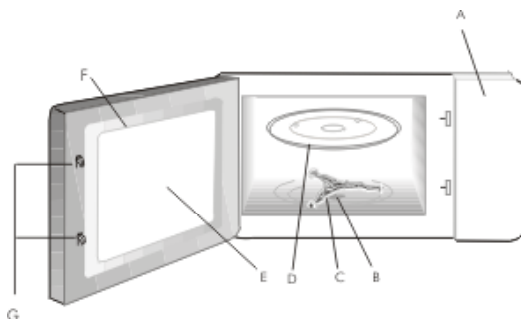
NASTAVENÍ MIKROVLNNÉ TROUBY

Díly a příslušenství mikrovlnné trouby

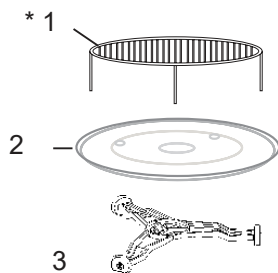
Vyměte troubu a veškerý materiál z kartónové krabice.
Mikrovlnná trouba se dodává s následujícím příslušenstvím:

| | |
|----------------------------------|---|
| Skleněný otočný talíř | 1 |
| Sestava kroužku pro otočný talíř | 1 |
| Návod k použití | 1 |

- A) Ovládací panel
- B, C) Hřídel otočného talíře
- D) Skleněný talíř
- E) Průzor
- F) Sestava dvířek
- G) Bezpečnostní pojistný systém. Zajišťuje vypnutí proudu při otevřených dveřích během provozu.



INSTALACE OTOČNÉHO TALÍŘE



- a. Nikdy neumísťujte skleněný talíř vzhůru nohama. Pohyb skleněného talíře nesmí být nikdy omezen.
- b. Během provozu mikrovlnné trouby se musí vždy používat skleněný talíř a sestava kroužku otočného talíře.
- c. Veškeré nádoby s pokrmy musí být vždy položeny na skleněném talíři.
- d. Skleněný talíř se otáčí ve směru hodinových ručiček; toto je normální funkce.
- e. Jestliže dojde k prasknutí skleněného talíře nebo sestavy kroužku otočného talíře, kontaktujte své nejbližší servisní centrum

Vybavenie:

1. Stojan na grilovanie
2. Sklenený tanier
3. Hriadel' otočného

*Podstavec, ktorý patrí k vybaveniu sa môže používať len počas využívania funkcie à Grilla.

INSTALACE

- Odstraňte veškerý balicí materiál a vyjměte příslušenství.
- Ověřte, zda na troubě nevznikly škody, jako je například poškození dveří.
- Skříň: Odstraňte ochrannou fólii, která se nachází na povrchu skříně.
- Neinstalujte troubu, jestliže jsou viditelná jakákoli poškození.

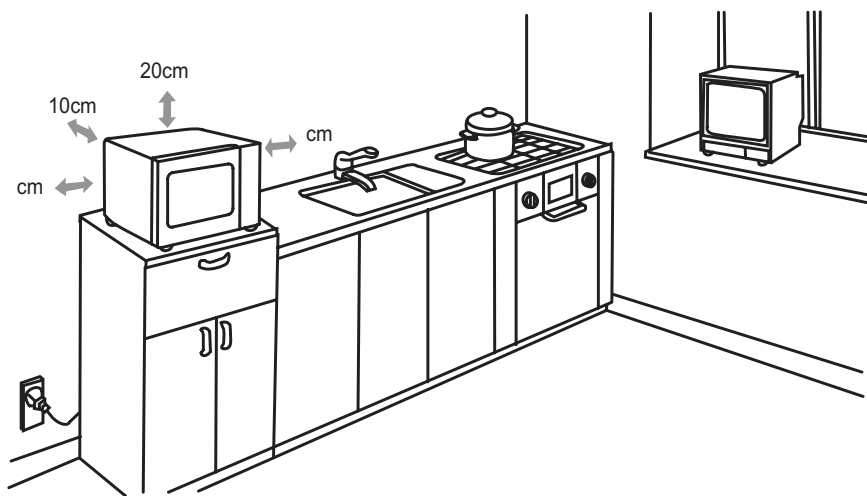


Neodstraňujte světle hnědý kryt Mica, který je přišroubován uvnitř mikrovlnné trouby. Jeho účelem je ochrana magnetronu.

Instalace

1. Spotřebič je určený výlučně pro použití v domácnosti.

Zvolte rovný povrch. Instalační místo musí zajišťovat dostatečně velký volný prostor pro výměnu vzduchu přes vstupy / výstupy



Vyžadovaný minimální odstup mezi jednotlivými plochami mikrovlnné rúry a susednými stenami (alebo spotrebičmi) predstavuje hore uvedený výkres. Nedemontujte nožičky v dolejš časti mikrovlnnej rúry

Blokovanie sacích a výfukových otvorov môže poškodiť mikrovlnnú rúru. Pokiaľ je to možné umiestite mikrovlnnú rúru čo najďalej od rádiových prijímačov a televízorov. Mikrovlnná rúra, ktorá je v prevádzke môže spôsobovať poruchy odberu rádiového i televízneho signálu.

2. Mikrovlnnou troubu pripojíte do standardní domovní elektrické zásuvky. Ujistěte se, že napětí a frekvence elektrické sítě odpovídají jmenovitým hodnotám uvedeným na továrním štítku přístroje.

VAROVÁNÍ: Neinstalujte mikrovlnnou troubu nad sporák nebo jiné zařízení produkující teplo. Mohlo by dojít k jejímu poškození a zániku záruky. Dostupný povrch může být během provozu horký.

**Dostupné povrchy
môžu byť pri práci
spotrebiča horúce.**



OBSLUHA

Ovládací panel a charakteristiky



Ovládací panel je složený ze dvou ovládacích knoflíků: jeden pro voľbu vhodnej funkcie, druhý pro nastavení vhodného času práci mikrovlnky

1. Výkon nastavíte otočením gombíka výkonu na požadovanú hodnotu.
2. Čas varenia nastavte otočením časového spínača na požadovanú hodnotu podľa príručky uvádzajúcej príslušné časy.
3. Po nastavení výkonu a času sa mikrovlnná rúra spustí automaticky.
4. Po uplynutí času varenia, rúra zazvonením oznámi, že sa vypla.
5. Ak rúru nepoužívate, nastavte čas na „0“.

| Funkcia / výkon | Výkon (%) | Použitie |
|--------------------------------|----------------------|---|
| ⓘ Nízky | 18% mikrovln | Udržiavanie teploty pokrmu, zmäkčovanie zmrzliny |
| Ⓢ Stredný nižší (odmrazovanie) | 36% mikrovln | Rozmrazovanie |
| Ⓜ Stredný | 58% mikrovln | Krémové pečivo, dusené pokrmy |
| ⓂⓂ Stredný vyšší | 81% mikrovln | Ryža, ryby a kôrovce, pečivo, mäso |
| ⓂⓂⓂ Vysoký | 100% mikrovln | Prihrievanie, varenie vody, čerstvej zeleniny, kurčiat, kačíc, ohrev iných než mliečnych nápojov |
| ⓂⓂⓂⓂ Kombinácia 1 | 70% gril + 30% mikro | Steaky, bravčové kotlety, mäso, hydina, atď. |
| ⓂⓂⓂⓂ Kombinácia 2 | 33% gril + 67% mikro | Čínske steaky, mäso, bravčové kotlety, atď. |
| ⓂⓂⓂⓂ Kombinácia 3 | 60% gril + 40% mikro | Kurčatá, kačice, mäso, vznikajú chrumkavé a chutné pokrmy |
| ⓂⓂⓂⓂ Grill | 100% grilu | Pechenie na ražni, údené rybacie plátky, hranolčeky Špeciálny podstavec, ktorý patrí k vybaveniu kuchynského šporáku sa môže používať len počas grilovania. |

OBSLUHA

Pre naprogramovanie procesu ohrievania pokrmov



Obráťte ovládacie koliesko regulátora úrovne výkonu do polohy odpovedajúcej požadovanej hodnote výkonu.

Nasledovne použite ovládacie koliesko časového regulátora do zvolení odpovedajúceho času ohrievania.

POZOR: bezprostredne po obrátení ovládacieho kolieska časového regulátora do polohy označujúcej čas práce mikrovlnky, mikrovlnka je uvedená do činnosti. Ak zvolíte čas práce mikrovlnky kratší ako 2 minúty, obráťte ovládacie koliesko regulátora do polohy mimo 2 minúty, po čom je vráťte do polohy označujúcej zvolený čas.

Pred vložením pokrmu do komory mikrovlnky sa presvedčte, že ovládacie koliesko regulátora je nastavené v polohe "0" (Nula).

Nikdy nezapínajte mikrovlnou rúru, pokiaľ sa v komore mikrovlnky nenachádzajú potraviny. Práca mikrovlnky bez potravín môže spôsobiť prehriatie magnetronu (zariadenia vytvárajúce mikrovlnné žiarenie).

Varenie/Ohrievanie – praktické informácie.

Je dôležité vedieť, že:

- červené mäso a tvrdú zeleninu ukladáme v mikrovlnke na okraj taniera, a biele mäso, hydina, ryby a mäkkú zeleninu doprostred (z brehu je účinok mikrovln silnejší);
- aby pokrmy nevysychali je potrebné je prikryť;
- príprava pokrmov v mikrovlnke vyžaduje minimálne množstvo tuku, čo zvlášť oceňujú osoby dbajúce o štíhlu líniu;
- v mikrovlnke nie je dovolené používať kovové nádoby (dokonca ani tie s jemným kovovým zdobením) pretože iskria a neprepúšťajú mikrovlny;
- čím je väčší obsah vody v pripravovaných pokrmoch, tým menej je potrebných mikrovln
- i po skončenej príprave sa pokrmy stále ešte varia, preto je ponechajte pod prikrytím ešte 1-2 minúty

RIEŠENIE PROBLÉMOV

| | |
|---|--|
| Mikrovlnná rúra ruší príjem televízneho signálu. | Prevádzka mikrovlnnej rúry môže spôsobiť rušenie príjmu televízneho a rozhlasového signálu. Ide o podobné rušenie, ako v prípade iných malých prístrojov, napr. mixéra, vysávača alebo elektrického ventilátora. Tento stav je normálny. |
| Stlmenie svetla rúry. | Pri použití rúry pri nízkom výkone môže dôjsť k stlmeniu osvetlenia. Tento stav je normálny. |
| Na dverách sa hromadí para. Z otvorov vychádza horúci vzduch. | Pri varení z jedla uniká vlhkosť. Väčšina bude odchádzať vetracími otvormi. Určité množstvo sa však môže nahromadiť na studenom mieste, ako sú napríklad dvere rúry. Tento stav je normálny. |
| Rúra bola spustená nechcane bez pokrmu. | Ak bude rúra v prevádzke prázdna na krátky čas, nedôjde k žiadnemu poškodeniu. Je však potrebné takejto situácii zamedziť. |

| Problém | Možná príčina | Riešenie |
|--|---|---|
| Mikrovlnnú rúru nie je možné spustiť. | (1) Nie je správne zapojený napájací kábel. | Odpojte a za 10 sekúnd znovu pripojte k elektrickej sieti. |
| | (2) Spálená poistka alebo vypojený istič. | Vymeňte poistku alebo nahodte istič (opravy musí vykonávať profesionálny personál našej firmy). |
| | (3) Problém s elektrickou zásuvkou. | Vyskúšajte elektrickú zásuvku pomocou iného zariadenia. |
| Rúra neohrieva | (4) Nie sú správne zavreté dvere. | Zavrite dobre dvere.. |
| Sklenený otočný tanier vydáva pri prevádzke rúry hluk. | (5) Znečistený valček alebo dno rúry. | Čistenie znečistených častí je popísané v odseku „Udržba mikrovlnnej rúry“. |

UPOZORNENIA



Pred uvedením této mikrovlnné trouby do provozu si pečlivě prostudujte tento návod k použití poté ho uschovejte na bezpečném místě. Nad horní stranou mikrovlnné trouby se musí nacházet minimálně 30 cm volného prostoru. Neopravujte mikrovlnnou troubu sami. Opravu svěďte schválenému pracovníkovi. Obsah láhvi pro kojence je nutno před podáváním promíchat nebo protřepat a ověřit teplotu. Zamezíte tak vzniku popálenin. Pravidelně kontrolujte, zda na mikrovlnné troubě nevznikly škody. V případě jakéhokoli poškození mikrovlnnou troubu nepoužívejte.



VAROVANIE

1. Je nebezpečné, aby ľubovoľný servis alebo opravy na tejto mikrovlnnej rúre, ktoré zahŕňajú odobratie krytu zaistujúceho ochranu proti mikrovlnnému žiareniu, vykonávala akákoľvek nekvalifikovaná osoba.
2. Umožnite deťom používať mikrovlnnú rúru bez dohľadu len vtedy, keď ste ich náležite poučili. Je nutné presvedčiť sa, že je dieťa schopné používať mikrovlnnú rúru bezpečným spôsobom, a že rozumie rizikám spojeným s nesprávnym použitím.
3. V prípade poškodenia napájacieho kábla musí jeho výmenu vykonať výrobca, jeho servisný zástupca alebo podobne kvalifikované osoby tak, aby sa zamedžilo vzniku rizík.



Nepokúšajte sa túto mikrovlnnú rúru používať pri otvorených dverách. Mohli by ste tak byť vystavení pôsobeniu nebezpečného mikrovlnného žiarenia. Je dôležité nemanipulovať s bezpečnostnými prvkami rúry a blokovat' ich.

Dôkladne čistite dvere a tesniace povrchy. Neprevádzkujte mikrovlnnú rúru ak je poškodená. Dôležité je overiť zvlášť správne uzavretie dverí a či nedošlo k poškodeniu nasledujúcich prvkov: (1) dvere (pretlačenie), (2) závesy a západky (zlomenie alebo uvoľnenie), (3) tesnenie dverí a tesniace povrchy.

Používajte len riad, ktorý je vhodný pre mikrovlnné rúry.

UPOZORNENIA



Pri ohrievaní potravín v umelohmotných alebo papierových obaloch rúru často kontrolujte. Dôvodom je riziko požiaru.

Ohrievanie nápojov v mikrovlnnej rúre môže viesť k oneskorenému výbušnému varu. Preto je potrebné pri manipulácii s nádobou postupovať s opatrnosťou.

Ak spozorujete dym, okamžite mikrovlnnú rúru vypnite. Ponechajte dvere zavreté tak, aby došlo k uduseniu prípadných plameňov.

V mikrovlnných rúrach by sa nemali ohrievať surové vajcia v škrupinke a vajcia natvrdo, pretože môžu vybuchnúť.

Ak došlo k poškodeniu dverí alebo ich tesnenia, nesmie sa mikrovlnná rúra používať než bude opravená vyškolenou osobou.

Kvapaliny a iné potraviny nesmú byť ohrievané v uzavretých nádobách, pretože existuje možnosť ich výbuchu.

ČISTENIE

Pred čistením odpojte mikrovlnnou troubu od elektrickej siete. Po použití vyčistíte vnitrek mikrovlnnej trouby pomocí mierne navlhčeného hadříku. Príslušenství čistíte obvyklým způsobem mýdlovou vodou. Rám dveří, těsnění a okolní díly je nutno při znečištění čistit opatrně měkkým hadříkem.

ZÁRUKA

Záruka

Záručné služby sú vykonávané v súlade so záručným listom.

Výrobca nenesie žiadnu zodpovednosť za eventuálne škody alebo požiare spôsobené spotrebičom a vyplývajúce z nedodržiavania pokynov uvedených v toto návode.

**Záruční a pozáruční servis spotřebičů značky Amica zajišťuje
firma Martykán servis v ČR a Fastplus v SR a jejich servisní střediska.**

Martykán servis

Zámecká 3

698 01 Veselí nad Moravou

Tel: 518 324 555

e-mail: servis@martykanservis.cz

www.martykanservis.cz

Fastplus s.r.o.

Na pántoch 18

831 06 Bratislava - Rača

Tel: 2 4910 5853-54

www.fastplus.sk

Vyhlasenie výrobcu

Výrobca týmto vyhlasuje, že výrobok spĺňa dôležité požiadavky nasledujúcich európskych smerníc:

- smernica pre nízke napätie 2006/95/EC
- smernica elektromagnetickej kompatibility 2004/108/EC,
- smernica ErP - 2009/125/EC

a preto výrobok získal označenie **CE** a bolo preň vydané Vyhlasenie o zhode, a toto vyhlásenie bolo sprístupnené orgánom obchodnej inšpekcie.

SICHERHEITSHINWEISE



Um Schäden oder Verletzungen durch Mikrowellenenergie zu verhindern.

(A) Versuchen Sie nie, die Mikrowelle mit offener Tür zu starten. Wichtig ist, dass die Sicherungsblockierungen nicht ausgeschaltet werden. Manipulieren Sie nicht an den Sicherungsschaltungen.

(B) Achten Sie darauf, dass keine Gegenstände in der Tür eingeklemmt sind, sich weder Schmutz noch Reinigungsmittelreste auf der Türdichtung befinden.

(C) Starten Sie die Mikrowelle nicht, wenn sie beschädigt ist. Vor allem ist es wichtig, dass die Tür der Mikrowelle richtig schließt und keine Schäden wie z.B.:

- (1) Dellen,
- (2) Schäden am Türrahmen bzw. Schloss,
- (3) Schäden an der Türdichtung aufweist.

(D) Reparaturen an der Mikrowelle dürfen nur von qualifizierten Mitarbeitern des Kundenservice des Herstellers durchgeführt werden.

Technische Daten

| | |
|-------------------------------------|--------------------|
| Modell | AMG 20M70 GBIV |
| Energieversorgung | 230V~ 50Hz |
| Arbeitsfrequenz | 2450MHz |
| Lautstärke | 54 [dB (A) re 1pW] |
| Leistung | 1200W |
| Ausgangsnennleistung der Mikrowelle | 700W |
| Ausgangsnennleistung des Grills | 900W |
| Garraum | 20 l |
| Drehtellerdurchmesser | 245 mm |
| Außenmaße (BxHxT) | 262 x 452 x 335 |
| Nettogewicht | 11,3 kg |

SICHERHEITSANWEISUNGEN ZUR VERWENDUNG



LESEN SIE DIE HINWEISE AUFMERKSAM UND BEWAHREN SIE SIE GUT AUF!

1) WARNUNG: Falls es sich um ein kombiniertes Gerät handelt, können sehr hohe Temperaturen entstehen. Lassen Sie deshalb Kinder nicht ohne Aufsicht das Gerät benutzen.

2) WARNUNG: Wenn die Tür oder die Türdichtung beschädigt ist, darf die Mikrowelle nicht benutzt werden. Lassen Sie die Reparatur nur durch einen qualifizierten Fachmann des Kundenservice (des Herstellers) durchführen.

3) WARNUNG: Öffnen Sie auf keinen Fall das Gehäuse des Geräts!

4) WARNUNG Flüssigkeiten und andere Lebensmittel dürfen nicht in dicht schließenden Behältern erwärmt werden, da sie explodieren können.

5) WARNUNG: Dieses Gerät darf von Kindern ab einem Alter von 8 Jahren und von Personen mit eingeschränkten physischen, sensorischen oder mentalen Fähigkeiten sowie von Personen mit fehlender Erfahrung bzw. Kenntnissen im Umgang mit diesem Gerät genutzt werden, sofern diese über eine sichere Nutzung des Geräts und über mögliche Gefahren bei der Nutzung dieses Gerätes unterwiesen wurden.

Die Kinder sollten mit dem Gerät nicht spielen. Mit der Reinigung und Wartung des Gerätes dürfen die Kinder nicht beauftragt werden, es sei denn sie haben das 8. Lebensjahr vollendet und wurden von einer ausgewiesenen Person beaufsichtigt.

SICHERHEITSANWEISUNGEN ZUR VERWENDUNG



- 6) Die Mindesthöhe des erforderlichen Freiraums über der oberen Fläche der Mikrowelle beträgt 20cm;
- 7) Verwenden Sie nur für die Mikrowelle geeignetes Geschirr.
- 8) Plastik- oder Papierbehälter nicht überhitzen (Entzündungsgefahr).
- 9) Im Falle von Rauchentwicklung schalten Sie das Gerät ab und trennen Sie es von der Stromversorgung. Halten Sie die Tür geschlossen bis die Flammen verlöschen;
- 10) Beachten Sie beim Erwärmen von Getränken die Phase des „Nachgarens“. Seien Sie vorsichtig, wenn Sie mit dem Behälter in Berührung kommen;
- 11) Speisen und Getränke erwärmen sich sehr ungleichmäßig. Mischen oder schütteln Sie den Flaschen- bzw. Glasinhalt nach dem Erwärmen gründlich. Prüfen Sie die Temperatur, um Verbrennungen zu vermeiden.
- 12) Sowohl frische als auch gekochte Eier eignen sich nicht für Mikrowelle (Explosionsgefahr).
- 13) Die Einzelheiten zur Reinigung von Dichtungen an der Tür und in den anliegenden Bereichen entnehmen Sie dem entsprechenden Kapitel dieser Bedienungsanleitung.
- 14) Reinigen Sie die Mikrowelle regelmäßig.
- 15) Vermeiden Sie Beschädigungen des Gehäuses.
- 16) Achtung! Wenn die Versorgungsleitung beschädigt ist, muss sie ausgetauscht werden. Die Reparatur darf nur beim Hersteller oder durch eine autorisierte Werkstatt erfolgen.
- 17) Vor Erstgebrauch beachten:
 - Schalten Sie die Raumlüftung an oder öffnen Sie das Fenster,
 - Stellen Sie die Mikrowelle in leerem Zustand für ca. 3 Min. auf Grillmodus (Rauchentwicklung möglich).
- 18) Die Mikrowelle ist für den Einbau im Küchenschrank nicht konzipiert.
- 19) Die Hinterwand des Gerätes sollte sich an der Küchenwand befinden.

SICHERHEIT



1. Stellen Sie das Gerät auf einen ebenen horizontalen Untergrund.
2. Der Drehteller und das Drehgestell müssen während des Gebrauchs in der Mikrowelle sein. Legen Sie Speisen nicht direkt auf den Drehteller, um Beschädigungen zu vermeiden.
3. Vermeiden Sie Überhitzung, um Beschädigungen des Drehtellers zu verhindern.
4. Verwenden Sie nur mikrowellengeeignetes Geschirr.
5. Die Mikrowelle ist mit einem Sicherungssystem ausgestattet, das den Betrieb bei offener Tür verhindert. Manipulieren Sie auf keinen Fall am Sicherungssystem.
6. Benutzen Sie die Mikrowelle nicht in leerem Zustand. Vermeiden Sie eine Überhitzung von Speisen (Brandgefahr).
7. Legen Sie keine Speisen direkt auf den Drehteller. Zu starke Erhitzung des Drehtellers kann zu Beschädigungen führen.
8. Erwärmen Sie in der Mikrowelle keine Flaschen oder Gläser mit Säuglingsnahrung. Die Speisen werden nicht gleichmäßig erwärmt, so dass Verbrennungsgefahr besteht.
9. Verwenden Sie keine Behälter mit enger Öffnung, z.B. Getränkeflaschen.
10. Benutzen Sie zum Braten spezielles Bräunungsgeschirr.
11. Von der Herstellung von Konserven ist abzuraten, da keine gleichmäßige Erhitzung der Lebensmittel möglich ist.
12. Die Mikrowelle ist nur für häuslichen Gebrauch vorgesehen.
13. Rühren Sie Getränke nach der Hälfte des Erwärmungsprozesses um. Lassen Sie die Lebensmittel nach Beenden des Garprozesses kurz ruhen und rühren Sie dann nochmals gründlich um.
14. Vergessen Sie keine Lebensmittel in der Mikrowelle (Brandgefahr).
15. Wenn das Gerät im Grillmodus benutzt wird, darf es von Kindern nur unter Aufsicht von Erwachsenen benutzt werden, da sehr hohe Temperaturen entstehen.
16. Reinigen Sie die Mikrowelle regelmäßig.
17. Das Gerät darf von Kindern sowie von Personen, die nicht im vollen Besitz ihrer körperlichen, sensorischen oder geistigen Fähigkeiten sind nur unter Aufsicht benutzt werden. Kinder dürfen mit dem Gerät nicht spielen.

SICHERHEIT



Um Verletzungen, Brände oder Schäden durch Mikrowellenenergie zu verhindern, sollten folgende Sicherheitsregeln beachtet werden:

1. Lesen Sie die Gebrauchsanweisung vor der Inbetriebnahme des Gerätes genau durch.
2. Halten Sie sich an die „Sicherheitsmaßnahmen zur Vermeidung hoher Strahlung“.
3. Lassen Sie das Gerät während des Betriebs nicht unbeaufsichtigt.



Bei der Entzündung:

1. **Halten Sie die Tür geschlossen.**
2. **Schalten Sie die Mikrowelle aus und ziehen Sie den Stecker aus der Steckdose.**
3. **Schalten Sie die Stromversorgung aus.**



Vergessen Sie nie folgende Regeln:

1. Überhitzen Sie die Gerichte nicht. Lassen Sie das Gerät nicht unbeobachtet, insbesondere, wenn sich in der Mikrowelle Papier, Kunststoff und andere leicht brennbare Stoffe befinden.
2. Verwenden Sie die Mikrowelle nicht als eine Ablagefläche. Bewahren Sie in der Mikrowelle keine Lebensmittel oder leicht brennbaren Gegenstände auf.
3. Entfernen Sie Metallverschlüsse oder -griffe von Papier- und Plastikbehältern, bevor Sie sie in die Mikrowelle hineinlegen..
4. Schließen Sie die Mikrowelle nur an eine ordnungsgemäß installierte Schutzkontaktsteckdose an. Die Erdung ist gesetzlich vorgeschrieben.
5. Installieren Sie die Mikrowelle entsprechend den Hinweisen in der Installationsanleitung.
6. Einige Produkte, z.B. Eier, Wasser mit Öl oder Fett, dicht schließende Behälter oder Konserven eignen sich nicht für den Mikrowellengebrauch (Explosionsgefahr).
7. Verwenden Sie das Gerät gemäß der Gebrauchsanweisung. Die Mikrowelle ist ausschließlich für die Zubereitung von Lebensmitteln im häuslichen Gebrauch zugelassen.
8. Die Mikrowelle darf von Kindern nur unter Aufsicht bedient werden. Lassen Sie das Gerät während des Betriebs nicht unbeaufsichtigt.
9. Starten Sie die Mikrowelle nicht, wenn das Bedienungsfeld oder der Stecker beschädigt sind, die Mikrowelle nicht richtig funktioniert, sie beschädigt oder heruntergefallen ist.
10. Die Servicearbeiten sollen ausschließlich von qualifizierten Technikern des Herstellers durchgeführt werden.
11. Achten Sie darauf, dass die Lüftungsschlitze nicht verschlossen sind.
12. Lagern und verwenden Sie die Mikrowelle nicht im Freien.
13. Verwenden Sie die Mikrowelle nicht in Wassernähe oder in feuchten Räumen.
14. Vermeiden sie den Kontakt des Anschlusskabels oder des Steckers mit Wasser.
15. Vermeiden Sie den Kontakt des Anschlusskabels mit Wärmequellen.
16. Vermeiden Sie ein Herunterhängen des Anschlusskabels.
17. Reinigung:
Vergewissern Sie sich vor der Reinigung, dass die Mikrowelle von der Stromzufuhr getrennt ist.
 - a) Reinigen Sie das Mikrowelleninnere nach Gebrauch mit einem feuchten Lappen.
 - b) Reinigen Sie die Zubehörteile im Wasser mit Spülmittel.
 - c) Reinigen Sie Türrahmen, Türdichtungen und andere Teile vorsichtig mit einem milden Reinigungsmittel und weichen Lappen.

ENTSORGUNG DER VERPACKUNG



Entfernen Sie die Transportverpackung und entsorgen Sie das Material vorschriftsmäßig. Alle Verpackungselemente sind umweltfreundlich und wiederverwertbar (s. Kennzeichnung).
Achtung! Halten Sie die Verpackungsmaterialien (Folien und Säcke aus Polyethylen/ Polystyrol) von Kindern fern (Erstickungsgefahr).

ENTSORGUNG DES ALTGERÄTES



Dieses Produkt darf am Ende seiner Lebensdauer nicht über den normalen Haushaltsabfall entsorgt werden, sondern muss bei einer Recycling-Sammelstelle für elektrische und elektronische Geräte abgegeben werden. Darüber informiert das Symbol, das sich auf dem Gerät, der Gebrauchsanweisung und der Verpackung befindet. Die im Gerät verwendeten Stoffe eignen sich zur Wiederverwendung. Mit dem Recycling des Geräts leisten Sie

einen Beitrag zum Umweltschutz.

Informieren Sie sich bei den lokalen Behörden bzw. dem Hersteller über geeignete Recycling-Sammelstellen in Ihrer Nähe.

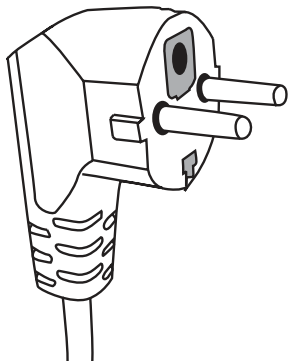
ELEKTRISCHER ANSCHLUSS

ACHTUNG!

Manipulieren Sie nicht am Gerät, es besteht die Gefahr eines elektrischen Schlags.

WARNUNG!

Stecken Sie den Stecker erst in die Steckdose, wenn das Gerät ordnungsgemäß montiert ist.



Der Anschluss des Geräts darf nur über eine vorschriftsmäßig installierte und geerdete Schutzkontakt-Steckdose erfolgen. Alle elektrischen Anschlüsse müssen von einer Fachkraft und unter Beachtung der Hersteller- sowie der örtlichen Sicherheitsvorschriften ausgeführt werden.

Der Hersteller übernimmt keine Haftung für Schäden, oder Verletzungen an Personen, Haustieren oder Sachen, die infolge Nichtbeachtung der o.g. Vorschriften entstehen.

1. Das Gerät ist mit einem kurzen Stromkabel ausgestattet, um die Verwicklung- oder Stolpergefahr zu reduzieren.

2. Bei der Nutzung einer Verlängerungsschnur:

- 1) Nennwert der Verlängerungsschnur muss mindestens so hoch wie Nennwert des Gerätes sein.
- 2) Die Verlängerungsschnur muss geerdet werden.
- 3) Die Verlängerungsschnur sollte so angeschlossen werden, dass sie nicht herunterhängt.

GESCHIRR

WARNUNG!



Verletzungsgefahr! Dicht geschlossene Behälter können explodieren, deshalb Behälter öffnen, Plastiktüten (Bratbeutel) einstecken.

Verwenden Sie nur mikrowellene geeignetes Geschirr. Ungeeignet sind Töpfe o.ä. aus Stahl, Edelstahl, Kupfer, Aluminium oder Emaille. Ebenso muss auf Geschirr mit Gold- oder Silberrand verzichtet werden. Machen Sie gegebenenfalls einen Eignungstest.

Geschirrtest:

1. Füllen Sie das Gefäß mit einer Tasse (250 ml) kaltem Wasser.
2. Schalten Sie das Gerät für 1 Minute auf maximale Leistung.
3. Berühren Sie vorsichtig das Geschirr. Hat es sich erwärmt, ist es für die Mikrowelle ungeeignet.
4. Achtung! Nicht länger als 1 Minute erwärmen.

GESCHIRR

Materialien, die in der Mikrowelle nicht verwendet dürfen

| Geschirr | Bemerkungen |
|-----------------------------------|---|
| Aluminiumtablett | Kann Lichtbogen hervorrufen. Legen Sie das Gericht in ein für die Mikrowelle geeignetes Geschirr. |
| Pappschachtel mit Metallgriff | Kann Lichtbogen hervorrufen. Legen Sie das Gericht in ein für die Mikrowelle geeignetes Geschirr. |
| Metall oder Geschirr mit Metallrh | Metall schirmt das Gericht vor Mikrowellenenergie ab. Metallrahmen kann Lichtbogen hervorrufen |
| Metalldeckel | Können Lichtbogen oder Brand in der Mikrowelle hervorrufen. |
| Papirtüten | Können Brand in der Mikrowelle hervorrufen |
| Plastikschaumstoff | Plastikschaumstoff kann bei hoher Temperatur schmelzen |
| Holz | Holz trocknet aus und kann zerbrechen |

Materialien, die in der Mikrowelle verwendet dürfen

| Geschirr | Bemerkungen |
|-----------------------|--|
| Alufolie | Nur als Abdeckung, um z.B. Fleisch oder Geflügel zu schützen. Die Folie muss mindestens 2,5 cm von den Mikrowellenwänden entfernt sein. |
| Bräunungsgeschirr | Halten Sie sich an Empfehlungen des Herstellers. Der Schüsselboden soll min. 5mm über dem Drehteller sein. Falsche Anwendung kann ein Zerbrechen des Drehtellers verursachen. |
| Geschirr | Verwenden Sie nur zur mikrowellengeeignetes Geschirr. Halten Sie sich an die Empfehlungen des Herstellers. Verwenden Sie kein beschädigtes Geschirr |
| Gläser | Nehmen Sie immer den Deckel ab. Stellen Sie die optimale Temperatur ein. Die Mehrheit der Gläser ist temperaturempfindlich und kann zerbrechen. |
| Glasgeschirr | Verwenden Sie in der Mikrowelle nur hitzebeständiges Geschirr. Vergewissern Sie sich, dass das Geschirr keine Metallbestandteile hat. Verwenden Sie kein beschädigtes Geschirr |
| Bratbeutel/-schläuche | Halten Sie sich an Empfehlungen des Herstellers. Benutzen Sie keine Metallverschlüsse. |
| Papierteller/-becher | Stechen Sie sie mit einer Gabel ein, damit der Dampf entweichen kann. Verwenden Sie Papiergeschirr nur für eine schnelle Erwärmung. Lassen Sie die Mikrowelle nicht ohne Aufsicht! |
| Papiertücher | Nur Abdeckung, um Fett aufzusaugen. Verwenden Sie Papiertücher nur für eine schnelle Erwärmung unter Aufsicht. |
| Pergamentpapier | Nur als Abdeckung, um Spritzer zu vermeiden oder als Verpackung beim Dampfgaren |
| Kunststoffe | Nur mikrowellengeeignete (s. Etikett), Tüten vor dem Erhitzen mit der Gabel einstechen. |
| Plasikverpackung | Nur mikrowellengeeignete (s. Etikett) |
| Thermometer | Nur mikrowellengeeignetes (Fleisch- und Zuckerthermometer). |
| Wachspapier | Nur als Abdeckung, um Spritzer zu vermeiden. |

GESCHIRR

| Geschirrstoff | Mikrowellen | Grill | Betrieb Combi |
|---|-------------|-------|---------------|
| hitzebeständiges Glasgeschirr | JA | JA | JA |
| nicht hitzebeständiges Glasgeschirr | NEIN | NEIN | NEIN |
| hitzebeständige Keramik | JA | NEIN | NEIN |
| Mikrowellengeeignetes Geschirr | JA | NEIN | NEIN |
| Küchenpapier | JA | NEIN | NEIN |
| Metalbehälter | NEIN | JA | NEIN |
| Grillrost (Mikrowellenausstattung) | NEIN | JA | NEIN |
| Alufolie und Alubehälter | NEIN | JA | NEIN |

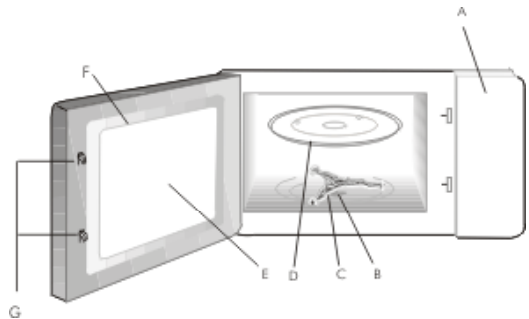
MIKROWELLENAUSSTATTUNG

Beschreibung der Mikrowellenausstattung

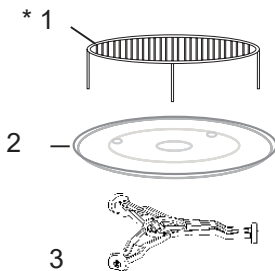
Nehmen Sie die Mikrowelle und das Zubehör aus dem Karton bzw. dem Mikrowelleninnerraum. Ihre Mikrowelle ist mit folgender Ausstattung ausgeliefert worden:

- Drehteller 1
- Rollenring 1
- Gebrauchsanweisung 1

- A) Bedienfeld
- B), C) Rollenring
- D) Drehteller
- E) Sichtfenster
- F) Dichtung
- G) Sicherheitsverriegelung



INSTALLIERUNG DES DREHTELLERS



- 1 Drücken Sie nie auf den Drehteller drücken bzw. legen Sie diesen nicht mit dem Boden nach oben.
- 2 Setzen Sie beim Kochen immer den Drehteller mit dem Rollenring ein.
- 3 Legen Sie alle Gerichte beim Garen oder Aufwärmen immer auf den Drehteller.
- 4 Sollte der Drehteller zer springen oder brechen, rufen Sie den nächstgelegenen autorisierten Servicedienst.

Elemente der Ausstattung:

1. Grillrost
2. Drehteller mit Auflagekerbe
3. Rollenring

***Achtung:** Der Grillrost soll nur im Grillmodus verwendet werden

INBETRIEBNAHME DER MIKROWELLE

- Entfernen Sie die Verpackung
- Prüfen Sie die Mikrowelle auf evtl. Beschädigungen (Dellen, Schäden an der Türdichtung usw.).
- Installieren Sie die Mikrowelle nicht, wenn sie beschädigt ist.

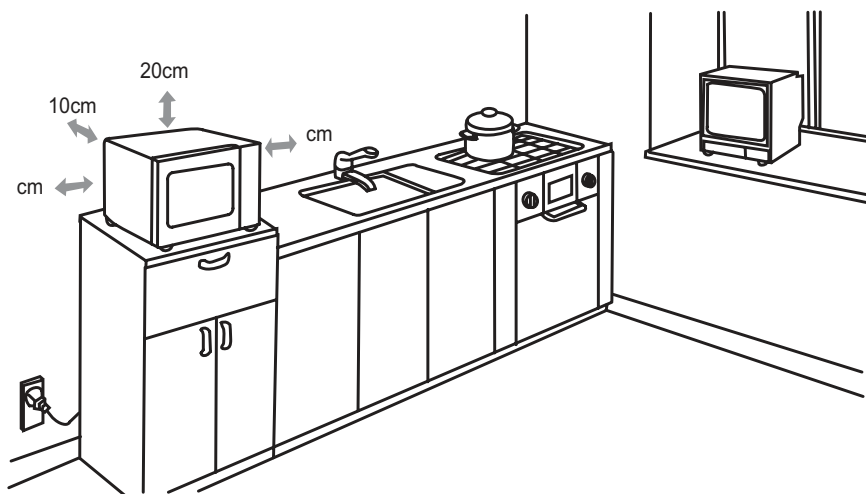


Entfernen Sie auf keinen Fall den hellbraunen Glimmerdeckel, der das Magnetron schützt.

Installation

1. Das Gerät ist nur für den Gebrauch im Haushalt bestimmt.

Stellen Sie das Gerät auf einer horizontalen Fläche auf, die einen ausreichenden Raum für der Lüftungsöffnungen (Ein- und Auslauf) bietet.



Der erforderliche Mindestabstand zu den Wänden (oder zu benachbarten Geräten) wurde auf dem Bild oben geschildert. Entfernen Sie nicht die Füße unter dem Mikrowellengerät.

Blockieren Sie nicht die Lufteinlass- und -auslassöffnungen. Andernfalls kann es zu Beschädigung des Geräts kommen. Stellen Sie das Gerät möglichst weit entfernt von Radio- und Fernsehgeräten auf. Der Betrieb der Mikrowelle kann Störungen des Radio- oder Fernsehempfangs hervorrufen.

2. Schließen Sie das Gerät über eine Standard-Haushaltssteckdose an. Achten Sie darauf, dass Spannung und Frequenz mit den auf dem Typenschild angegebenen Daten übereinstimmen.

WARNUNG: Die Mikrowelle nicht über dem Kochfeld oder einem anderen Hitze erzeugenden Gerät installieren. Die Aufstellung an einem solchen Ort könnte zur Beschädigung des Gerätes und damit auch zum Erlöschen der Garantie führen.

**Die Oberflächen können
während des Betriebs
heiß werden.**



BEDIENUNG

Bedienfeld und seine Elemente



Das Bedienfeld besteht aus zwei Reglern zur Leistungs- bzw. Zeitregelung.

1. Zur Leistungseinstellung drehen Sie den Regler auf die gewünschte Leistung.
2. Zur Zeiteinstellung drehen Sie den Regler auf die gewünschte Zeit (max. 30 Min.).
3. Nach der Leistungs- und Zeiteinstellung beginnt die Mikrowelle automatisch den Betrieb.
4. Nach Ablauf der einprogrammierten Zeit ertönt ein Signal und die Mikrowelle stoppt.
5. Ist die Mikrowelle nicht in Betrieb, stellen Sie die Zeiteinstellung auf „0“.

| Funktion/Leistung | Ausgangsleistung (%) | Verwendung |
|-------------------|--|---|
| ⏴ | niedrig 18% Mikrowellen (150W) | Temperatur der Lebensmittel halten, Antauen (Eisantauen) |
| * ⏴ | mittelniedrig (auftauen) 36% Mikrowellen (250W) | Auftauen. Beachten Sie bei der Zeitregelung das Verhältnis zwischen Gewicht des Auftauguts und der benötigten Zeit. |
| ⏴⏴ | mittel 58% Mikrowellen (450W) | Erwärmung von Kuchen mit Cremefüllung, Schmoren |
| ⏴⏴⏴ | mittelhoch 81% Mikrowellen (600W) | Reis, Fisch und Meerestiere, Kuchen, Fleisch |
| ⏴⏴⏴⏴ | Hoch 100% Mikrowellen (800W) | Wasserkochen, Gemüse-, Geflügel-, Getränkezubereitung (außer Milchgetränke) |
| ⏴⏴⏴⏴⏴ | Combi 1 70% Grill + 30% Mikrowellen | Steak, Lammfleisch, Meeresfrüchte, Würstchen usw. |
| ⏴⏴⏴⏴⏴⏴ | Combi 2 51% Grill + 49% Mikrowellen | Beefsteak, Schweinekotelett, Geflügelteile usw. |
| ⏴⏴⏴⏴⏴⏴⏴ | Combi 3 33% Grill + 67% Mikrowellen | Geflügelzubereitung, Schmoren |
| ⏴⏴⏴⏴⏴⏴⏴⏴ | Grill 100% grill | Grillbraten, Fischfilet, Pommes ACHTUNG: Nur im Grillmodus den beigelegten Grillrost verwenden. |

BEDIENUNG

Um die Mikrowelle in Betrieb zu setzen, stellen Sie:



den Leistungsregler auf die gewünschte Leistung.



Dann stellen Sie mit dem Zeitregler die benötigte Zeit ein.

ACHTUNG! Die Mikrowelle schaltet sich direkt nach der Zeiteinstellung ein. Bei einer Betriebszeit von weniger als 2 Minuten drehen Sie den Regler zunächst auf einen höheren Wert und stellen ihn dann zurück. Bevor Sie Lebensmittel in die Mikrowelle legen, vergewissern Sie sich, dass die Zeitregelung auf "0" gestellt ist. Benutzen Sie das Gerät nicht ohne Lebensmittel, da dies zu einer Überhitzung des Magnetrons führen kann. (Das Magnetron erzeugt elektromagnetische Strahlung im Mikrowellenbereich.)

Kochen/Erwärmen – praktische Hinweise

- Rotes Fleisch und hartes Gemüse sollte an den Rand des Drehtellers gelegt werden. Weißes Fleisch, Geflügel, Fisch und weiches Gemüse sollten in die Tellermitte gelegt werden (Kochprozess am Rand ist intensiver).
- Abgedeckte Gerichte trocknen nicht so schnell aus;
- Für die Zubereitung in der Mikrowelle wird wenig Fett benötigt- wichtig für gesunde Ernährung!
- Verwenden Sie kein Metallgeschirr oder Geschirr mit Gold- oder Silberrand bzw. Metalldekor (Funkenbildung!, keine Mikrowellendurchdringung)
- Je höher der Wassergehalt der Speisen, desto kürzer die Garzeit.
- Beachten Sie die Phase des „Nachgarens“, lassen Sie die Gerichte nach dem Garen 1-2 Minuten zugedeckt ruhen.

STÖRUNGEN

| | |
|--|--|
| Die Mikrowelle verursacht Störungen im Fernseher | Der Radio-bzw. Fernsehempfang kann während des Mikrowellenbetriebs gestört sein. Dabei handelt es sich um ein normales Phänomen. |
| Die Mikrowelle leuchtet schwach | Beim Kochen mit niedriger Leistung kann das Licht schwächer werden. |
| Dampf sammelt sich an der Tür. Heiße Luft kommt aus den Entlüftungsöffnungen | Während des Kochens entweicht Dampf über die Entlüftungsöffnungen bzw. sammelt sich an einem kühleren Platz, zumeist an der Tür. |

| Fehler | Ursache | Lösung |
|--------------------------------------|--|--|
| Mikrowelle lässt sich nicht starten | (1) Der Stecker ist nicht richtig eingesteckt. | Ziehen Sie den Stecker heraus und stecken Sie ihn nach 10 Sekunden wieder in die |
| | (2) Sicherung durchgebrannt oder Sicherheitsschalter hat reagiert. | Sicherung austauschen oder Schalter anschalten (Reparatur nur vom Kundenservice) |
| | (3) Kein Strom an der Steckdose | Steckdose mit Spannungsprüfer prüfen |
| Mikrowelle erwärmt nicht | (4) Die Tür ist nicht geschlossen | Die Tür richtig schließen |
| Laute Geräusche während des Betriebs | (5) Rollenring oder Mikrowellenboden verschmutzt | Siehe „Mikrowellenpflege“ |

SCHLUSSBEMERKUNGEN



Lesen Sie genau die beiliegende Gebrauchsanweisung vor dem Gebrauch der Mikrowelle. Bewahren Sie die Gebrauchsanweisung auf. Führen Sie keine Reparaturarbeiten durch. Reparaturarbeiten dürfen nur von qualifizierten Mitarbeitern des Kundenservice des Herstellers durchgeführt werden. Schütteln bzw. mischen Sie gründlich den Flaschen- oder Glasinhalt nach der Erwärmung, insbesondere bei Babynahrung. Prüfen Sie die Temperatur, um Verbrennungen zu vermeiden. Überprüfen Sie regelmäßig die Mikrowelle und das Anschlusskabel. Verwenden Sie die Mikrowelle nicht, wenn Sie Beschädigungen feststellen.

Warnung!



1. Die Durchführung von Service- oder Reparaturarbeiten durch nichtautorisierte Personen ist gefährlich. In keinem Fall das Gehäuse, das vor Mikrowellenstrahlung schützt, eigenmächtig öffnen.
2. Kindern darf die Benutzung des Gerätes nur unter Aufsicht bzw. nach genauer Einweisung erlaubt werden, die die Kinder in die Lage versetzt, das Gerät in sicherer Weise zu bedienen.
3. Ein beschädigtes Anschlusskabel muss durch den Kundenservice ausgetauscht werden.



Versuchen Sie nie die Mikrowelle mit offener Tür zu starten. Manipulieren Sie nicht an den Sicherungsblocierungen.

Halten Sie die Türdichtung und andere Dichtungsflächen sauber. Starten Sie die Mikrowelle nicht, wenn sie beschädigt ist. Achten Sie auf (1) Türen (Dellen), (2) Türrahmen und Schlösser sowie (3) Türdichtungen. Prüfen Sie diese Teile regelmäßig. Lassen Sie das Gerät nicht unbeaufsichtigt, wenn sich in der Mikrowelle Papier- und Plastikstoffe befinden. (Brandgefahr!)

SCHLUSSBEMERKUNGEN



Beim Erhitzen von Flüssigkeiten kann es zum kurzfristigen Aufkochen (Siedeverzug) kommen. Seien Sie vorsichtig beim Berühren bzw. Herausnehmen des Geschirrs.

Falls Sie Rauch oder Feuer bemerken, halten Sie die Tür geschlossen. Schalten Sie das Gerät ab, ziehen Sie den Stecker aus der Steckdose oder unterbrechen Sie die Stromversorgung des Gerätes.

Eier mit Schale und gekochte ganze Eier dürfen nicht in Mikrowellengerät erhitzt werden (Explosionsgefahr).

Das Gerät darf nicht benutzt werden, wenn die Tür und die Scharniere der Tür beschädigt sind. Sie müssen vom Kundenservice repariert werden.

Flüssigkeiten und andere Speisen dürfen nicht in dicht verschlossenen Behältern erwärmt werden (Explosionsgefahr).

REINIGUNG

Vergewissern Sie sich vor der Reinigung, dass die Mikrowelle von der Stromversorgung getrennt ist. Reinigen Sie das Mikrowelleninnere mit einem feuchten Lappen. Reinigen Sie die Zubehörteile im Wasser mit Spülmittel. Reinigen Sie Türrahmen, Türdichtungen und andere Teile mit mildem Reinigungsmittel und weichem Lappen.

GARANTIE

Garantie


Garantieleistung entsprechend der Garantiekarte.

Der Hersteller lehnt jede Haftung ab, die aus unsachgemäßem Gebrauch der Mikrowelle resultiert..

CE-Konformitätserklärung

Der Hersteller dieses Produktes erklärt hiermit in alleiniger Verantwortung, dass dieses Produkt den einschlägigen, grundlegenden Anforderungen der nachfolgenden EU-Richtlinien entspricht:

- Niederspannungsrichtlinie 2006/95/EG,.
- Elektromagnetische Verträglichkeit 2004/108/EG
- ErP – Richtlinie 2009/125/EG

Das Gerät ist mit dem  Zeichen gekennzeichnet und verfügt über eine Konformitätserklärung zur Einsichtnahme durch die zuständigen Marktüberwachungsbehörden

PRECAUTIONS



TO AVOID POSSIBLE OVER-EXPOSURE TO MICROWAVE ENERGY

(A) Do not attempt to operate the oven with the door open, because it may cause harmful exposure to microwave energy. Do not disable the safety interlocks, or attempt to circumvent them.

(B) Do not place anything between the front surface of the oven and the door or allow dirt or detergent residue to gather on sealing surfaces.

(C) Do not operate the oven if it is damaged. It is particularly important that the oven door is properly closed and that there is no damage to:

- (1) DOOR (dent)
- (2) HINGES AND LOCKS (broken or loose)
- (3) DOOR SEALS AND THE SEALING SURFACE

(D) Any adjustments or repairs should only be entrusted to the manufacturer's properly qualified service personnel.

Specification

| | |
|---|--------------------|
| Model | AMG 20M70 GBIV |
| Power supply | 230V~ 50Hz |
| Microwave Frequency | 2450MHz |
| Sound level | 54 [dB (A) re 1pW] |
| Power Consumption | 1200W |
| Nominal output power of microwaves | 700W |
| Nominal output power of grill | 900W |
| Oven capacity | 20 l |
| Turntable diameter | 245 mm |
| External dimensions (height x width x depth) [mm] | 262 x 452 x 335 |
| Net weight | 11,3 kg |

SAFETY INSTRUCTIONS FOR USE



READ CAREFULLY AND KEEP FOR FUTURE REFERENCE

1. **WARNING:** When the appliance is used in a combined mode, children can use the microwave oven only under adult supervision due to the high temperatures generated;
2. **WARNING:** If the door or door seals are damaged, the oven must not be used until it is repaired by a qualified technician;
3. **WARNING:** Performing any maintenance or repairs which require removing any shielding protecting against microwave energy is dangerous and should only be entrusted to a qualified technician;
4. **WARNING:** Liquids and other foodstuffs may not be heated in sealed containers as the containers could explode;
5. **WARNING:** This appliance can be used by children aged from 8 years and above and persons with reduced physical, sensory or mental capabilities or lack of experience and knowledge if they have been given supervision or instruction concerning use of the appliance in a safe way and understand the hazards involved. Children shall not play with the appliance. Cleaning and user maintenance shall not be made by children unless they are aged from 8 years and above and supervised.

SAFETY INSTRUCTIONS FOR USE



6. The minimum required clearance above the top of the microwave oven is 20 cm;
7. Use only cookware that is suitable for use in microwave ovens;
8. When heating food in plastic or paper containers, pay special attention to the microwave oven as containers may ignite;
9. If you see smoke, turn off the appliance or unplug it from power and keep the door closed until the flames are smothered;
10. Microwave heating of beverages can cause delayed boiling, therefore care should be taken when handling the container;
11. The contents of feeding bottles and jars with food for children should be stirred or shaken and the temperature checked before serving to prevent burns;
12. Eggs in the shell and whole hard-boiled eggs should not be heated in microwave ovens since they could explode even after the microwave heating;
- 13) For details on how to clean door seals and adjacent parts please refer to relevant section of this manual
- 14) The oven must be cleaned regularly. Remove any deposits of food and leftovers;
- 15) Neglecting to keep the oven clean can damage the surface, which may adversely affect the durability of the appliance and cause dangerous situations;
- 16) Important! If the power cord is damaged, it should be replaced by the manufacturer or specialist repair centre or a qualified person in order to avoid danger.
- 17) Before using the oven, test heat the grill heater (smoke can be given off through ventilation grid):
 - Switch on the ventilation in the room or open a window,
 - Set the oven to heat the grill heater only for about 3 minutes without heating food.
- 18) Microwave oven should not be placed in a cabinet.
- 19) The rear surface of appliance shall be placed against a wall.

SAFETY



1. Oven must be placed on flat a surface.
2. Turntable and rotating ring assembly should bein the oven during cooking. Carefully put cooked food on the turntable, and handle it carefully to avoid any breakage.
3. Improper use of the browning plate may cause cracking of the turntable due to the high temperature.
4. Only use bags for cooking in microwave ovens, which are correct size.
5. Microwave oven has several in-built circuit breakers to prevent emission of radiation, while the door is open. Do not tamper with these circuit breakers.
6. Do not operate the oven when empty. Operating the oven without food or dish with very low water content may result in fire, carbonization, arcing and damage to the internal chamber shell.
7. Do not cook food directly on the turntable. Excessive local heating of turntable may cause its rupture.
8. Do not heat baby bottles or baby food in the microwave. Uneven heating may occur and cause physical injury.
9. Do not use narrow-necked containers such as bottles for syrups.
10. Do not fry in deep fat in the microwave.
11. Do not do home canning in a microwave oven because not always the entire contents of pot reaches boiling point.
12. Do not use microwave oven for commercial purposes. This microwave oven is designed for household use only.
13. In order to avoid delayed boiling of hot liquids and beverages and the risk of burns, stir the liquid before placing the container in the oven and again in the middle of cooking time. Then leave the container in the oven for a short time and stir again before removing from oven chamber.
14. Do not forget that there is a dish in the microwave oven to avoid burning due to excessive cooking.
15. When the appliance is used in a combined mode, children can use the microwave oven only under adult supervision due to the high temperatures generated;
16. Neglecting to keep the oven clean can damage the surface, which may adversely affect the durability of the appliance and cause dangerous situations;
17. This appliance is not intended for use by persons (including children) with physical, mental or sensory handicaps, or by those who are inexperienced or unfamiliar with the appliance, unless under supervision or in accordance with the instructions as communicated to them by persons responsible for their safety.

SAFETY



To reduce the risk of fire, injury to people or exposure to excessive microwave energy when using the appliance, please observe the following basic safety rules:

1. Read the user manual before using the appliance.
2. Observe all „PRECAUTIONARY MEASURES TO AVOID POSSIBLE OVER-EXPOSURE TO MICROWAVE ENERGY.“
3. As with most ovens, close supervision is needed to reduce the risk of fire inside the oven chamber.



If ignition occurs:

1. Leave the oven door closed.
2. Switch off the appliance and pull out the plug from the wall socket
3. Disconnect the power by removing or disconnecting the fuse on the distribution board.



Always bear in mind the following principles:

1. Do not overcook dishes. Carefully observe the appliance when paper, plastic or other combustible materials are inserted into the oven in order to facilitate cooking.
2. Do not use the oven for storage. Do not store combustible items inside the oven, such as bread, biscuits, paper products, etc. If lightning strikes in the supply line microwave may switch on automatically.
3. Remove the wire clamps and metal fixtures from containers / paper or plastic bags before placing them in the oven.
4. Microwave oven must be grounded. Only connect to a wall socket with the proper protective conductor. See „Installing the protective circuit.“
5. Install or position the oven strictly in accordance with the instructions.
6. Some products, such as whole eggs, water, oil or grease, sealed containers and closed glass jars may explode and therefore should not be heated in the oven.
7. Use this appliance only for its intended purpose as described in the manual. Do not use corrosive chemicals in the appliance. Oven is specifically designed for heating or cooking food. It is not intended for industrial or laboratory use.
8. Operating the microwave oven should be done with adult supervision at all times. Do not allow children to play with the appliance or have access to the controls.
9. Do not operate the oven when its terminal strip or plug is damaged, it is not working properly, or if it has been damaged or dropped.
10. The appliance should be serviced only by qualified manufacturer service technicians.
11. Do not cover or block the air vents on the oven.
12. Do not store or use the oven outdoors.
13. Do not use the microwave oven near water, near the kitchen sink, in a damp room or near a swimming pool.
14. Do not immerse the power cord or plug in water.
15. Keep cord away from heated surfaces.
16. Do not allow the connection cord hanging over the edge of a table or counter.
17. Cleaning:
Before cleaning, make sure the oven is disconnected from the power source.
a) After use, clean the inside of the oven using a slightly damp cloth.
b) Clean the accessories in the normal way in soapy water.
c) Dirty door frame, seal and adjacent elements should be cleaned gently with a damp cloth. When cleaning the surface of the oven door, use only mild soap or detergent applied with a sponge or soft cloth.

UNPACKING



The appliance was protected from damage at the time of transport. After unpacking, please dispose of all elements of packaging in a way that will not cause damage to the environment. All materials used for packaging the appliance are environmentally friendly; they are 100% recyclable and are marked with the appropriate symbol.

Important! Packaging materials (bags, polyethylene, polystyrene, etc.) should be kept away from children during unpacking.

WITHDRAWAL FROM USE



At the end of its useful life, this product must not be disposed of with normal municipal waste. Instead, it should be taken to an electronic waste collection and recycling point. It is indicated by the symbol on the product itself, or on the Operator's Manual or packaging.

The materials used in making of this appliance can be reused, as indicated. By reusing or recycling the materials or parts, you will be playing an important part

in protecting our environment.

Information about the relevant disposal points for worn-out electrical goods is available from your local authorities.

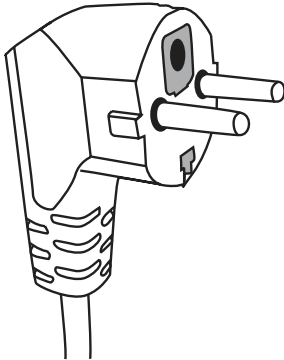
INSTALLING THE PROTECTIVE CIRCUIT

DANGER

Danger of electric shock when touched, some internal components may cause serious injury or death. Do not disassemble this appliance.

WARNING

Electric shock hazard. Improper use of earthing can cause electric shock. Do not insert the plug into the socket before the appliance is properly installed and grounded.



This appliance must be grounded. In the event of a short-circuit, earthing reduces the risk of electric shock. The appliance is equipped with earthing wire with an appropriate plug. The plug should be inserted into a properly installed and grounded outlet.

If you do not completely understand earthing instruction or you are unsure whether the appliance is properly grounded, please contact a qualified electrician or service technician. If you must use an extension cord, use only a three-wire extension with an earthing connector. The manufacturer shall not be liable for damage or injury resulting from connecting the microwave oven to a power source without a protective circuit or with a malfunctioning protection circuit.

1. A short power cord is provided to reduce the risk resulting from becoming entangled or tripping over a long cord.
2. If you use the extension cord:
 - 1) Extension cord must be capable of withstanding nominal current required by the appliance.
 - 2) Extension cord must be 3-wire with earthing.

Extension cord should be so arranged as not to be hung by the table top where it could be pulled by children, or caught inadvertently.

COOKWARE

WARNING



Risk of injury. Tightly closed containers may explode. Closed containers must be opened and plastic bags pierced before cooking.

Materials that can be used and materials to be avoided in the microwave oven.

The use of some non-metallic cookware may not be safe in the microwave oven. If in doubt, you can check the cookware following this procedure.

Testing the cookware:

1. Fill the microwave-safe cookware with 1 cup of cold water (250 ml), and do the same with the test cookware.
2. Operate the oven with the maximum power for 1 minute.
3. Carefully touch the test cookware. If the test cookware is hot, do not use it in the microwave oven.
4. Do not exceed 1 minute cooking time.

COOKWARE

Materials that cannot be used in a microwave oven

| Cookware | Comments |
|------------------------------------|--|
| Aluminium tray | May cause an electric arc. Transfer food to microwave-safe cookware. |
| Cardboard carton with metal handle | May cause an electric arc. Transfer food to microwave-safe cookware. |
| Metal or cookware with metal frame | Metal shields the food from microwave energy. Metal frame can cause an electric arc. |
| Metal closure - tightened | May cause an electric arc and fire in the oven. |
| Paper bags | May cause a fire in the oven. |
| Plastic foam | Plastic foam may melt or contaminate the liquid in it when exposed to high temperatures. |
| Wood | Wood dries out when it is heated in the microwave oven and can crack or break. |

Materials that can be used in a microwave oven

| Cookware | Comments |
|----------------------------|--|
| Aluminium foil | Only as shielding. Small and smooth pieces can be used for the coating of thin pieces of meat or poultry, to prevent excessive cooking. Arc discharge may occur if the foil is too close to the oven walls. Film must be at least at a distance of 2.5 cm from the oven walls. |
| Browning plate | Observe the manufacturer's instructions. The bottom of the browning plate must be at least 5 mm above the turntable. Improper use may cause cracking of the turntable. |
| Dinner dishes | Suitable for microwave ovens only. Observe the manufacturer's instructions. Do not use cracked or chipped cookware. |
| Glass jars | Always remove the lid. Use only for heating food to a suitable temperature. Most glass jars are not heat resistant and may explode. |
| Glassware | Use only heat-resistant glassware in the microwave oven. Make sure that there are no metal frames. Do not use cracked or chipped cookware. |
| Bags for microwave cooking | Observe the manufacturer's instructions. Do not seal with metal clamps. |
| Paper plates and cups | Cut through to allow the steam to escape. Use only for short cooking / heating. Do not leave the oven unattended while cooking. |
| Paper towels | Use to cover food to be heated to absorb fat. Use only for short cooking under constant surveillance. |
| Parchment paper | Use as a cover to prevent splashing or as a container for evaporation. |
| Plastics | Suitable for microwave ovens only. Should be labelled "for use in microwave ovens." Some plastic containers soften when the content is warmed up. Bags for microwave cooking and sealed plastic bags must be pierced or incised, or vented according to the directions on the package. |
| Plastic packaging | Suitable for microwave ovens only. Use to cover food during cooking in order to maintain moisture. Do not let plastic packing touch the food. |
| Thermometers | Suitable for microwave ovens only (thermometers for meat and sugar). |
| Wax paper | Used as a covering to prevent splashing and to keep moisture. |

COOKWARE

| Cookware material | Microwaves | Grill | Combi Mode |
|---|------------|------------|------------|
| Heat-resistant glass | YES | YES | YES |
| Regular glass | NO | NO | NO |
| Heat-resistant ceramics | YES | NO | NO |
| Microwave-safe plastic utensils | YES | NO | NO |
| Kitchen paper | YES | NO | NO |
| Metal container | NO | YES | NO |
| Metal rack (provided for the oven) | NO | YES | NO |
| Aluminium foil and foil containers | NO | YES | NO |

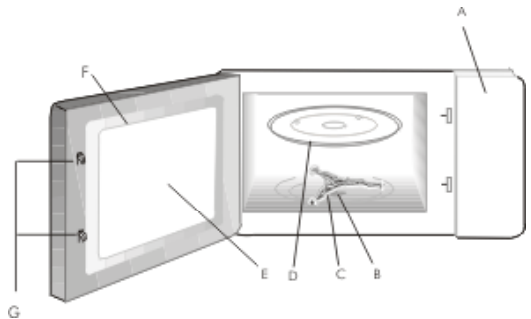
SETTING UP YOUR MICROWAVE OVEN

Microwave oven accessories

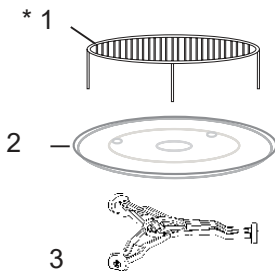
Remove all packaging, both inside and outside the oven, before using the oven. The oven comes with the following accessories:

| | |
|-------------------|---|
| Turntable | 1 |
| Turntable support | 1 |
| Operator's Manual | 1 |

- A) Control panel
- B, C) Spindle
- D) Turntable
- E) Door glass panel
- F) Door assembly
- G) System security lock - disconnects power to the oven when the door is opened during operation.



TURNTABLE INSTALLATION



1. Never compress or place the turntable upside down.
2. When cooking always use the turntable and its ring support.
3. For cooking or heating always put the food on the turntable.
4. If the turntable breaks, please contact manufacturer service.

Equipment:

1. Grilling rack
2. Turntable glass
3. Spindle

* **Note:** The grilling rack supplied with the appliance should only be used when the appliance is set to „GRILL”.

INSTALLATION INSTRUCTIONS

- Remove all packaging materials and components.
- Check the oven for damage such as dents or door misalignment or breakage.
- Remove any protective film from the surface of the cabinet.
- Do not install the oven if it is damaged.

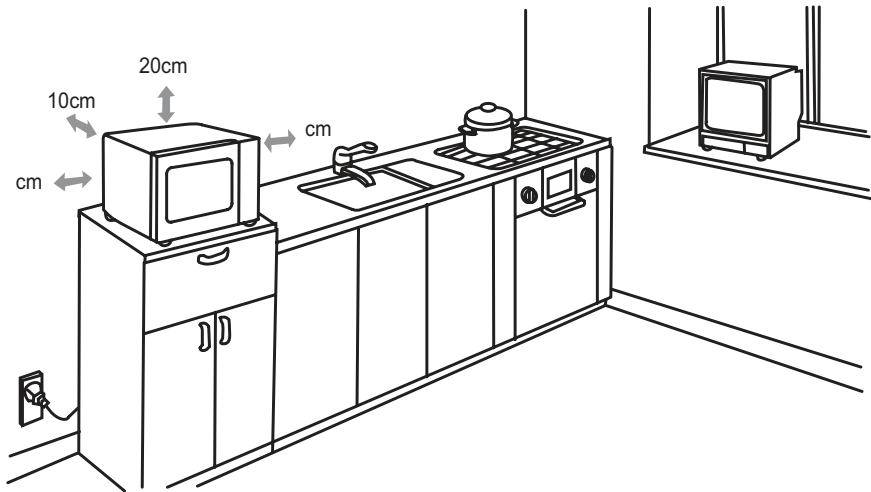


Do not remove the light brown mica cover bolted into the recess in order to shield the microwave magnetron.

Installing

1. The appliance is designed for home use only

Select a level surface to ensure sufficient space for the inlet and outlet ventilation openings.



The required distance between the oven outer surfaces and adjacent walls (or appliances) is presented on the above figure. Do not remove the legs located in the bottom of the appliance.

Blocking the inlet and outlet openings may damage the microwave oven. Place the oven as far away from radio and television as possible. Operating microwave oven may cause interference to radio and television reception.

2. Insert the oven power plug into a standard household wall socket. Make sure beforehand whether voltage and frequency are the same as on the oven's rating plate.

WARNING: Do not install the oven on the gas hob or other heat producing appliance. In the event of such installation, the oven may be damaged and void the warranty.

**Accessible surfaces
may become hot during
oven operation.**



OPERATION

CONTROL PANEL



The control panel consists of two function operators. One is a timer knob, and another a power knob.

POWER/ACTION SELECTOR

Use this operator knob to choose a cooking power level. It is the first step to start a cooking session.

TIMER KNOB

It offers visual timing settings at easy turn of your thumb to select a desired cooking time up to 30 minutes per cooking session.

To set a cooking program:

1. Place food in oven and close the door.
2. Turn Power/Action Selector to select a power level or cooking function.
3. Use Timer knob to set a cooking time

| Function/power | Power Output (%) | Description |
|---------------------------|---------------------------------|---|
| ⓘ Low | 18% of microwave (150W) | Maintain the temperature of food, Soften ice cream |
| ⊛ Medium-low (defrosting) | 36% of microwave (250W) | Defrosting |
| Ⓜ Medium | 58% of microwave (450W) | The heating of the cream cake |
| Ⓜ Medium-high | 81% of microwave (600W) | Rice, fish, crustaceans, cakes, meat |
| Ⓜ High | 100% of microwave I (800W) | water heating, cooking, cooking of fresh vegetables, chickens, ducks, heating drinks (without milk) |
| Ⓜ Combi 1 | 70% of grill + 30% of microwave | Steak, seafood, lamb, sausages, etc. |
| Ⓜ Combi 2 | 51% of grill + 49% of microwave | Beef steak, fried in pork, pieces of chicken, etc. |
| Ⓜ Combi 3 | 33% of grill + 67% of microwave | Chickens, ducks, meat dishes, making brittle meat |
| Ⓜ Grill | 100% of grill | Barbeque, smoked fillets, potato chips WARNING: Only during grill function you can use a special rack that is equipped by the oven. |

OPERATION



Function knob



Time knob

NOTE:

As soon as the timer is turned, oven starts cooking.

When selecting time for less than 2 minutes, turn timer past 2 minutes and then return to the correct time.

When removing food from the oven, please ensure that the oven power is switched off by turning the timer switch to 0 (zero). Failure to do so, and operating the microwave oven without food in it, can result in overheating and damage to the magnetron.

TROUBLESHOOTING

| | |
|--|--|
| Microwave oven interferes with the TV reception | Radio and television reception may be disrupted when the microwave oven operates. The same applies to small household appliances such as a blender, vacuum cleaner and electric fan. This is normal. |
| Dimmed oven lighting. | When cooking with low microwave power, oven light may be dimmer. This is normal. |
| Condensation forms on the door, hot air comes out through vents. | When cooking, steam can be released from food. Most of the steam escapes through the vents. However some steam can collect in the form of condensation on cooler parts, such as oven door. This is normal. |

| Fault | Possible cause | How to correct |
|--|--|--|
| Oven does not start. | (1) power cord unplugged or not plugged properly into the socket | Pull the plug and put it back in after 10 seconds. |
| | (2) Blown fuse or tripped circuit breaker. | Replace the fuse or turn on the circuit breaker (contact manufacturer service) |
| | (3) No voltage in the socket | Check the outlet by plugging in other appliance. |
| The oven does not heat. | The door is not closed properly. | Close the door fully. |
| Turntable makes noise when oven operates | Rotating ring or bottom of the oven dirty. | See "Microwave oven maintenance" |

FINAL REMARKS



Before using the microwave, please carefully read this manual. Store it in such a place, so that it may be used in future. Do not repair the oven yourself, please contact manufacturer service. The contents of feeding bottles and jars with food for children should be stirred or shaken and the temperature checked before serving to prevent burns; Regularly check the oven and its power cord for damage. If there is any damage, do not use the oven

WARNING:



1. Performing any maintenance or repairs which require removing any shielding protecting against microwave energy is dangerous and should only be entrusted to a qualified technician;
2. Only give the child permission to use the oven without supervision when the child has been given appropriate guidance to use the microwave safely and is aware of the risks of misuse;
3. If the power supply cable is damaged, it should be replaced by the manufacturer or at an authorized servicing outlet.



Do not attempt to operate the oven with the door open, because it may cause harmful exposure to microwave energy. Do not disable the safety interlocks, or attempt to circumvent them.

Thoroughly clean the door gasket and sealing surfaces. Do not operate the oven if it is damaged. It is particularly important that the oven door is properly closed and that there is no damage to: (1) door (bent), (2) hinges and latches (broken or loosened), (3) gaskets and the door sealing surface. Check cookware and make sure that it is suitable for use in microwave ovens.



When heating food in plastic or paper containers, pay special attention to the microwave oven as containers may ignite;

Microwave heating of beverages can cause delayed boiling, therefore care should be taken when handling the container;

CLEANING AND CARE

1. Turn off the oven and remove the power plug from the wall socket before cleaning.
2. Keep the inside of the oven clean. When food splatters or spilled liquids adhere to oven walls, wipe with a damp cloth. Mild detergent may be used if the oven gets very dirty. Avoid the use of spray and other harsh cleaners as they may stain, streak or dull the door surface.
3. The outside surfaces should be cleaned with a damp cloth. To prevent damage to the operating parts inside the oven, water should not be allowed to seep into the ventilation openings.
4. Wipe the door and window on both sides, the door seals and adjacent parts frequently with a damp cloth to remove any spills or spatters. Do not use abrasive cleaner.
5. Do not allow the control panel to become wet. Clean with a soft, damp cloth. When cleaning the control panel, leave oven door open to prevent oven from accidentally turning on.
6. If steam accumulates inside or around the outside of the oven door, wipe with a soft cloth. This may occur when the microwave oven is operated under high humidity condition. And it is normal.
7. It is occasionally necessary to remove the glass tray for cleaning. Wash the tray in warm sudsy water or in a dishwasher.
8. The roller ring and oven floor should be cleaned regularly to avoid excessive noise. Simply wipe the bottom surface of the oven with mild detergent. The roller ring may be washed in mild sudsy water or dishwasher. When removing the roller ring from cavity floor for cleaning, be sure to replace in the proper position.
9. Remove odors from your oven by combining a cup of water with the juice and skin of one lemon in a deep microwaveable bowl, microwave for 5 minutes. Wipe thoroughly and dry with a soft cloth.
10. When it becomes necessary to replace the oven light, please consult a dealer to have it replaced.
11. The oven should be cleaned regularly and any food deposits removed. Failure to maintain the oven in a clean condition could lead to deterioration of the surface that could adversely affect the life of the appliance and possibly result in a hazardous.
12. Please do not dispose this appliance into the domestic rubbish bin; it should be disposed to the particular disposal center provided by the municipalities.

Manufacturer's Declaration

The manufacturer hereby declares that this product meets the requirements of the following European directives:

- *Low Voltage Directive 2006/95/EC,*
- *Electromagnetic Compatibility (EMC) Directive 2004/108/EC*
- *ErP Directive 2009/125/EC*

*and has thus been marked with the **CE** symbol and been issued with a declaration of compliance made available to market regulators.*



USUWANIE ZUŻYTYCH URZĄ-



To urządzenie jest oznaczone zgodnie z Dyrektywą Europejską 2012/19/UE oraz polską Ustawą o zużytych sprzęcie elektrycznym i elektronicznym symbolem przekreślonego kontenera na odpady. Takie oznakowanie informuje, że sprzęt ten, po okresie jego użytkowania, nie

może być umieszczany łącznie z innymi odpadami pochodzącymi z gospodarstwa domowego.

Użytkownik jest zobowiązany do oddania go prowadzącym zbieranie zużytego sprzętu elektrycznego i elektronicznego. Prowadzący zbieranie, w tym lokalne punkty zbiórki, sklepy oraz gminne jednostki, tworzą odpowiedni system umożliwiający oddanie tego sprzętu.

Właściwe postępowanie ze zużytym sprzętem elektrycznym i elektronicznym przyczynia się do uniknięcia szkodliwych dla zdrowia ludzi i środowiska naturalnego konsekwencji, wynikających z obecności składników niebezpiecznych oraz niewłaściwego składowania i przetwarzania takiego sprzętu.