



10L

≡ 二冷藏庫



本マニュアルは製品に関する安全性、操作手順、メンテナンスと保管などの重要な事項を含めており、人身事故や財産損失を防ぐため、ご使用前に必ずすべての注意事項、警告、説明や仕様をお読みください。将来のご参考のために、本マニュアルを適切に保管してください。

この度、AstroAI 10Lポータブル冷蔵庫をお選びいただき、誠にありがとうございます。本品はポータブルで12Vの車コンセントと標準な壁コンセントに接続し使用できます。また冷却と加熱両方の機能を付きで、ご希望の温度で物を保存できます。

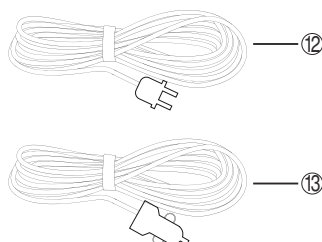
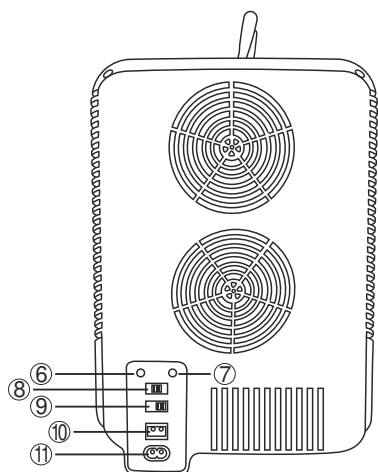
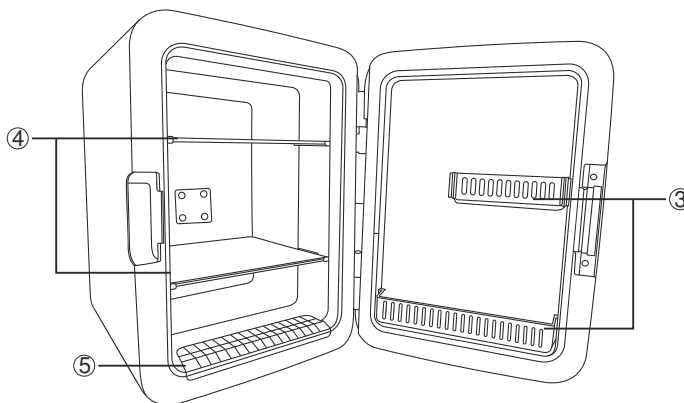
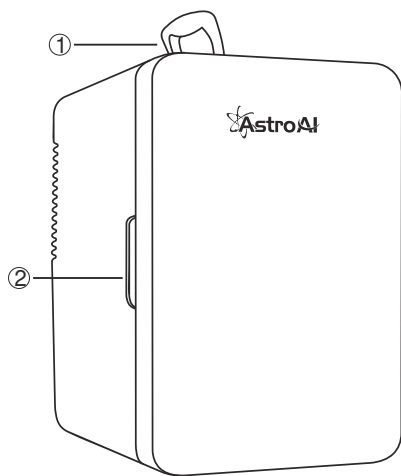
新しいミニ冷蔵庫をお気に入りにいただければ幸いです！もし何かございましたら、ご遠慮なくsupport@astroai.comまでお問い合わせください。

注意事項 //

- 冷蔵庫を110V電源に接続してください。（国によって電圧が異なりますので、実際の状況に合わせてお選びください。）
- 12Vの車載電源をご使用する場合、エンジンが作動していないときは、冷蔵庫を長時間接続しないでください。
- 大型車両の24Vシガレットライターソケットに直接接続しないでください。
- 雷雨の際に長期間使用しない場合は、冷蔵庫の損傷を防ぐためにプラグを抜いてください。
- カバーを開けたり外したりしないでください。危険な電圧やその他の危険にさらされる可能性があります。
- 火災や電撃の危険を防ぐために、壁のソケット、延長コード、または電気負荷をかけている他のデバイスに過負荷をかけないようにしてください。
- 適切な電源をお選びください：マニュアルの指示または製品の銘板に従って、製品を適切な電源に接続してください。
- 電源の電圧は、マニュアルおよび銘板に記載されている電圧と同じである必要があります。
- 冷蔵庫を電源から完全に切断するには、電源をオフにし、プラグをコンセントから抜いてください。
- 感電の危険を避けるために、電源コードを曲げたり、伸ばしたり、引っ張ったりしないでください。
- 簡単に電源コンセントを届ける場合に設置してください。
- ほこりやその他の空気汚染物質がファンに吸い込まれる可能性のある場所でのご使用は避けてください。

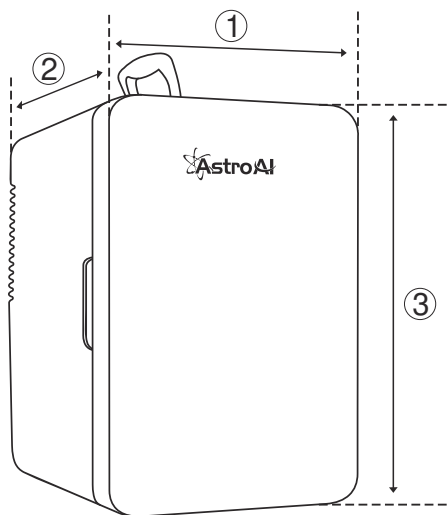
- 空気循環と適切な熱放散するために、デバイスの背面と側面から少なくとも2インチ（5cm）の空間を空いてください。
- 車のトランクなど、換気の悪い場所に冷蔵庫を置かないでください。
- 優しく扱い、絞らないでください。
- 冷蔵庫の上に座ってはいけません。
- 加熱モードから冷却モードに切り替える前に、冷蔵庫の電源を30分間オフにして、室温に戻してください。その逆も同じです。
- 製品を雨にさらさないでください。腐食性のガスや液体から離れて放置してください。
- 長時間不使用な場合は電源を切り、直射日光を避け、乾燥した換気の良い場所に保管してください。
- 子供が一人で使用するのはいけません、子供が使用するときには必ず大人の監督が必要でございます。

商品図解

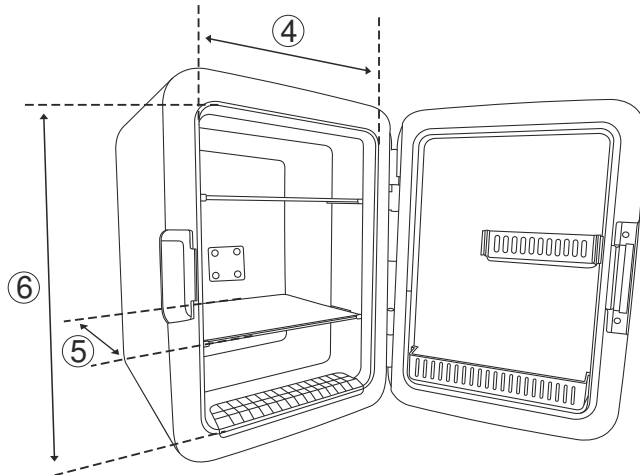


- ① 取っ手
- ② ドアロック
- ③ 物置
- ④ 中棚
- ⑤ 復水トレイ
- ⑥ 加熱モード指示ライト
- ⑦ 冷却モード指示ライト
- ⑧ 加熱/オフ/冷却スイッチ
- ⑨ 非ECOモード/ECOモード
- ⑩ DC電源ソケット
- ⑪ AC電源ソケット
- ⑫ ACコード
- ⑬ DCコード

商品サイズ



- ① 25センチ—9.8インチ
- ② 32.5センチ—12.8インチ
- ③ 35.2センチ—13.9インチ



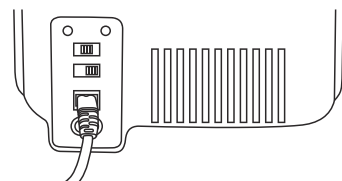
- ④ 19センチ—7.5インチ
- ⑤ 18センチ—7.1インチ
- ⑥ 27センチ—10.6インチ

操作手順

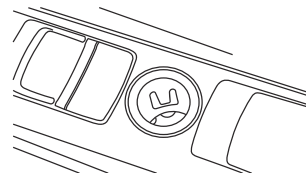
車載使用の操作手順

- 電源コードをコンセントに接続する前に、先ずは加熱/オフ/冷却スイッチをオフにしてください、この状態では両方の指示ライトも点灯しません。

- DC電源コードを冷蔵庫の背面にあるDC電源ソケットに差し込む。



- 冷蔵庫を安定な位置に設置し、電源コードを車の電源ソケットに差し込む。



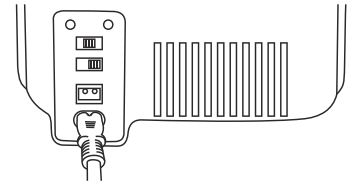
- 加熱/オフ/冷却スイッチを加熱または冷却に推してください、冷却モードでは緑の指示ライトが点灯します、加熱モードでは赤い指示ライトが点灯します。

警告：車両のエンジンが起動していない状態で、冷蔵庫を作動し続けると、車のバッテリーが完全に消耗する可能性があります。

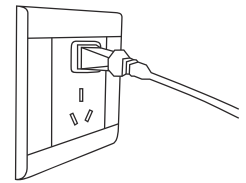
家庭用の操作手順

- 電源コードをコンセントに接続する前に、まずは加熱/オフ/冷却スイッチをオフにしてください、この状態では両方の指示ライトも点灯しません。

- AC電源コードを冷蔵庫の背面にあるAC電源ソケットに差し込む。



- 冷蔵庫を安定な位置に放置し、標準規格な壁コンセントに電源コードを差し込む。



- 加熱/オフ/冷却スイッチを加熱または冷却に推してください、冷却モードでは緑の指示ライトが点灯します、加熱モードでは赤い指示ライトが点灯します。

モード説明

ECOモード

- ノイズが低く省エネモードであるこのモードは、通常モードに比べると最低温度が高く、冷却速度が遅く、ノイズも少ないです。
- 冷蔵庫は最初非ECOモードまたはECOモードをデフォルトします。ノイズが大きいと感じた場合、非ECOモードからECOモードに調節し、冷蔵の効果が低いと感じた場合、ECOモードから非ECOモードに調節してください。

冷却モード

- 最速の冷却効果を実現するには、冷蔵庫に冷えた飲み物を入れてください。
- 冷却効果は外気温度により影響されます、外気温度が高い場合、冷蔵庫が達成できる冷却温度が上昇する可能性があります。
ご注意：外気温度というのは周囲の空気温度であり、例えば冷却モードで周りの外気温度が75°F (24°C) であれば、冷蔵庫は設定した温度の3-8°F (1.7-4.4°C左右) の誤差値で温度を維持します。

加熱モード

- この冷蔵庫は、保管するものの温度を維持するように設計されています。物を加熱するようなことは向いておりません。
- ドアがきちんと閉まっている限り、熱いものは冷蔵庫を閉めた後の数時間の中で温度を維持します。

保管とメンテナンス

- 定期的なメンテナンスを行う前に、必ずプラグを完全に抜いてください。
- 湿った布と中性洗剤を使用してカバーを清潔してください。
- 使用しないときは、内部が完全に乾いていることを確認してから保管してください。

トラブルシューティング //

作動しない	<ul style="list-style-type: none">● 表示LED（冷/熱表示LED）を確認してください。表示LEDが点灯しない、または時々点灯する場合は、電源接続状態を確認してください。● プラグがしっかりと接触していることを確認し、必要に応じてプラグの汚れを取り除きます。● 車の電源が通電していることを確認してください。（車載使用の場合）● 動作電圧がご当地の電圧と一致していることを確認してください。（家庭用）； 12Vシガレットライターのみに対応。（車載使用）
冷えない	<ul style="list-style-type: none">● スイッチが冷却モードに設定されていることを確認してください。● ファンが正常に動作しているかを確認してください（そうでない場合は、AstroAIまでご連絡ください）● 可能な最低温度は外気温度により異なりますが、32°F (0°C)以下に下がることはできません。外気温度が低いほど冷却の効果が高くなります。
水が溜まる	<ul style="list-style-type: none">● 冷蔵庫のドアーを頻繁に開閉したりしないでください。● 高温の物を直接冷却しないでください。

<p>熱放散の効果が悪い</p>	<ul style="list-style-type: none"> ● 壁から2インチ（5cm）以上、通気のいい場所に放置してください。 ● 高温環境での使用はご遠慮ください。 ● 高温の物を直接冷却しないでください。 ● ECOモードでは、ファンの回転スピードが遅くなり、熱放散の効果が悪いときにはECOモードをキャンセルしてください。
------------------	--

商品仕様 //

<p>容量</p>	<p>10L</p>	
<p>入力電圧</p>	<p>DC12V</p>	<p>冷却モード: 50W</p>
		<p>加熱モード: 40W</p>
	<p>AC 100-110V</p>	<p>冷却モード: 64W</p>
		<p>加熱モード: 50W</p>
<p>作動温度</p>	<p>環境温度より - 20°C</p>	
	<p>最高温度140°F (60°C)</p>	
<p>認証</p>	<p>ETL , PSE , CE</p>	

ASTROAIから3年安心保証を提供いたします //

AstroAIの各10Lポータブルミニ冷蔵庫は、こだわりのある材料で心を込めて製造されており、この保証は怠慢、誤用、汚染、改造、事故、または操作や取り扱いの不当による損傷には適用されていませんことをご理解お願い致します。この保証は最初の購入者のみを対象とし、他人に譲渡することは出来ません。

AstroAIは常に優れた製品とカスタマーサービスをお客様に提供することを肝に銘じております。AstroAIに関する詳しい情報はastroai.comまでご覧ください。