

# Graphics Card

ASUS Graphics Card SpeedSetup • Card Installation • Display Devices • Driver Installation

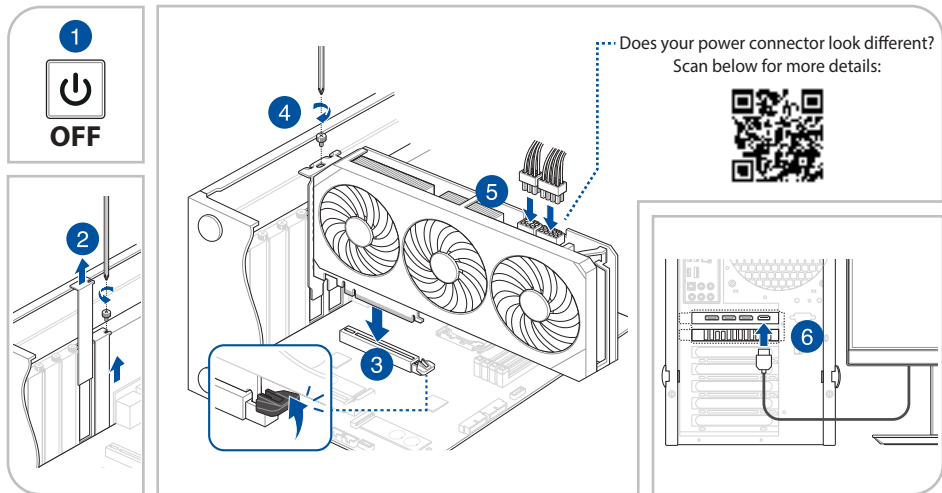
## Contents

English	2	Română	30
繁體中文	4	Ελληνικά	32
简体中文	6	Português	34
Italiano	8	Polski	36
日本語	10	Türkçe	38
Русский	12	العربية	40
Deutsch	14	Bahasa Indonesia	42
Français	16	한국어	44
Srpski	18	Slovenščina	46
Español	20	Nederlands	48
Svenska	22	Українська	50
Hrvatski	24	Safety information	52
Čeština	26	Appendix	55
Magyar	28		

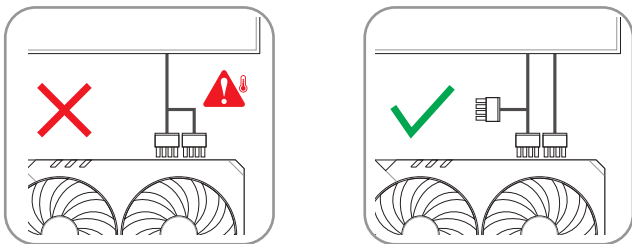
**NOTE:** The illustrations in this document are for your reference only, they may not be of the same model as the one you purchased.

## A. Graphics Card Installation

1. Make sure your computer is completely unplugged from the power source, then remove the chassis cover and locate an open motherboard PCIe slot.
2. Remove chassis rear expansion slot covers according to the needs of your graphics card.
3. Insert the graphics card into the motherboard PCIe slot until a click is heard.
4. Secure the graphics card to the chassis with the required number of screws.
5. If your graphics card features auxiliary power connector(s), connect the PCIe power connectors from the power supply unit (PSU) to the graphics card. If your graphics card features an additional power adapter cable please make sure to use the adapter cable to connect the graphics card and the PSU.
6. Make sure to connect the display device to the graphics card.

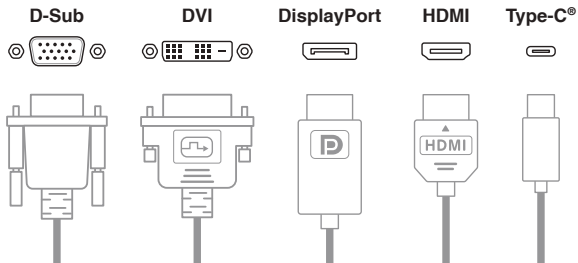


**IMPORTANT!** Please use separate PCIe cables for each graphics card power connection. Using both ends of a PCIe splitter-cable may cause damage.



## B. Connecting display devices

Using any compatible cable, connect your display device to the graphics card.



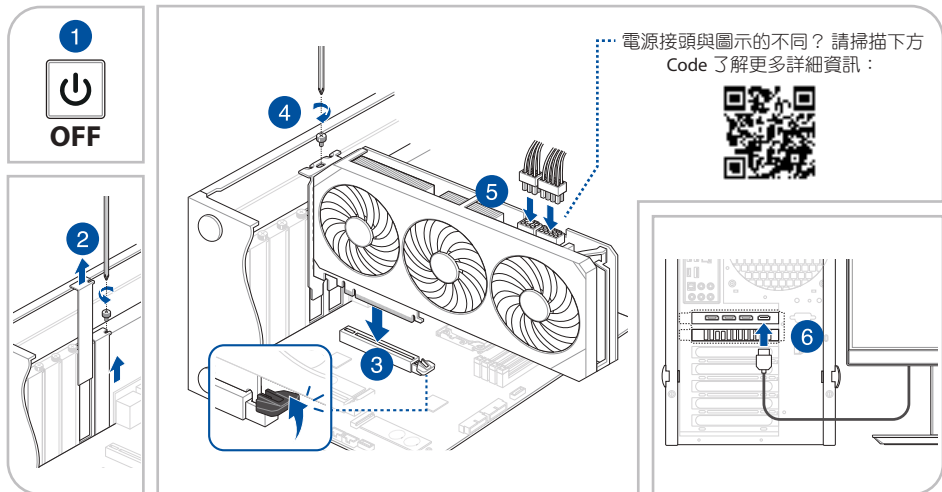
## C. Driver installation

1. Visit the ASUS support site at: <https://www.asus.com/support/>.
2. Download and install the latest driver.

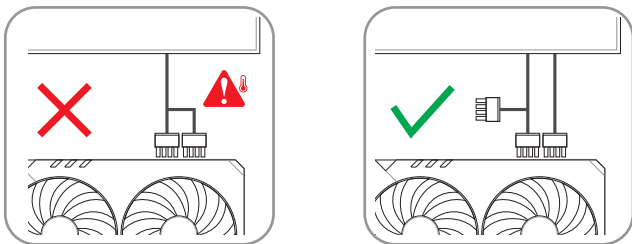
注意：手冊內的圖示僅供參考，可能與您購買的型號不同。

## A. 顯示卡安裝

1. 請先確保您的電腦已與電源斷開連接，然後移除機殼蓋板並找到主機板上的 PCIe 插槽。
2. 依照顯示卡的安裝位置，移除機殼擴充槽上的槽位蓋。
3. 將顯示卡插入主機板 PCIe 插槽，直到聽到咔噠聲。
4. 使用對應數量的螺絲將顯示卡固定於機殼上。
5. 如果您的顯示卡具備獨立的電源接頭，請將電源供應器（PSU）的 PCIe 電源插頭連接至顯示卡的電源接頭。如果您的顯示卡有配備額外的電源轉接線，請確保使用該轉接線連接顯示卡與電源供應器。
6. 將顯示卡連接上顯示器。

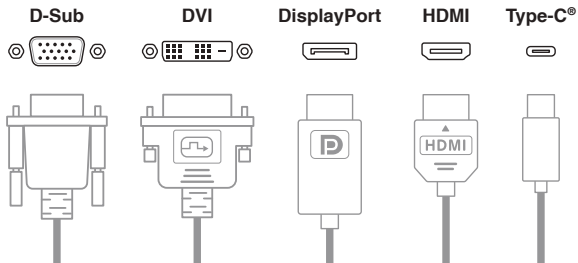


**重要！** 請為顯示卡的電源接頭使用獨立的 PCIe 電源線。同時使用 PCIe 分離線的兩端可能會造成損壞。



## B. 連接顯示裝置

您可以使用相容的連接線連接您的顯示裝置與顯示卡。



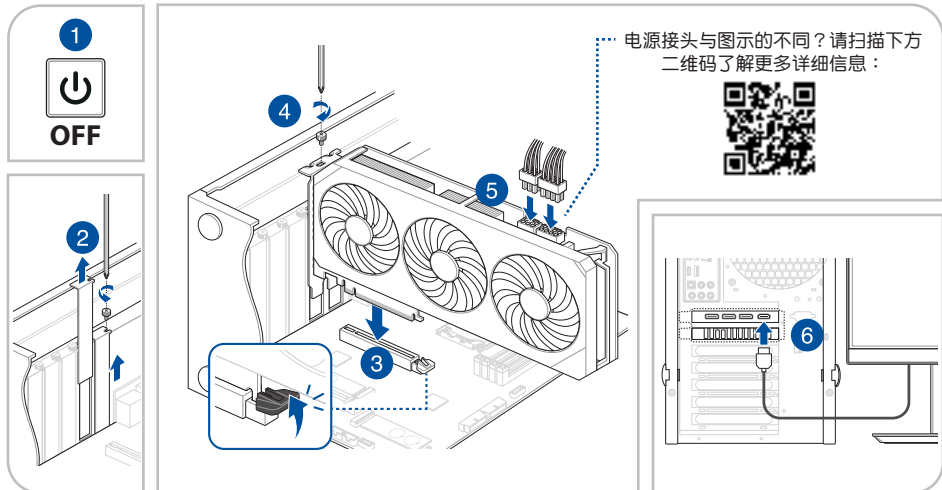
## C. 驅動程式安裝

1. 前往華碩支援網站：<https://www.asus.com/support/>。
2. 下載安裝最新的驅動程式。

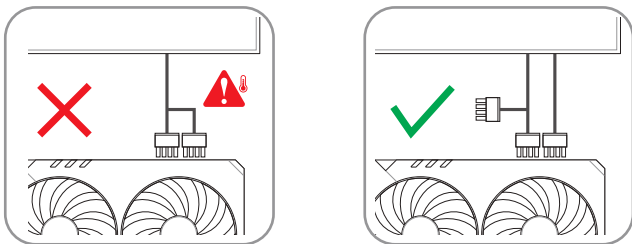
注意：手册内的图示仅供参考，可能与您购买的型号不同。

## A. 显卡安装

1. 先确保您的电脑已与电源断开连接，然后移除机箱盖并找到主板上的 PCIe 插槽。
2. 按照显卡的安装位置，移除机箱扩充槽上的槽位盖。
3. 将显卡插入主板 PCIe 插槽，直到听到咔哒声。
4. 使用对应数量的螺丝将显卡固定于机箱上。
5. 如您的显卡具备独立的电源接头，请将电源供应器（PSU）的 PCIe 电源插头连接至显卡的电源接头。如您的显卡配备额外的电源转接线，请确保使用该转接线连接显卡与电源供应器。
6. 将显卡连接显示器。

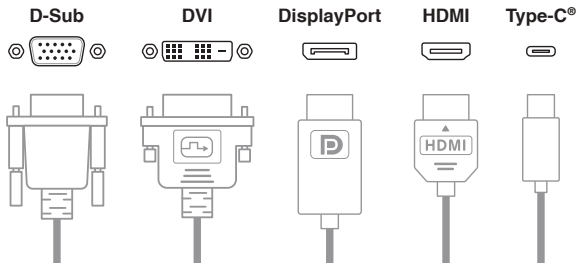


重要！请为显卡的电源接头使用独立的 PCIe 电源线。同时使用 PCIe 分离线的两端可能会造成损坏。



## B. 连接显示设备

您可以使用兼容的连接线连接您的显示设备与显卡。



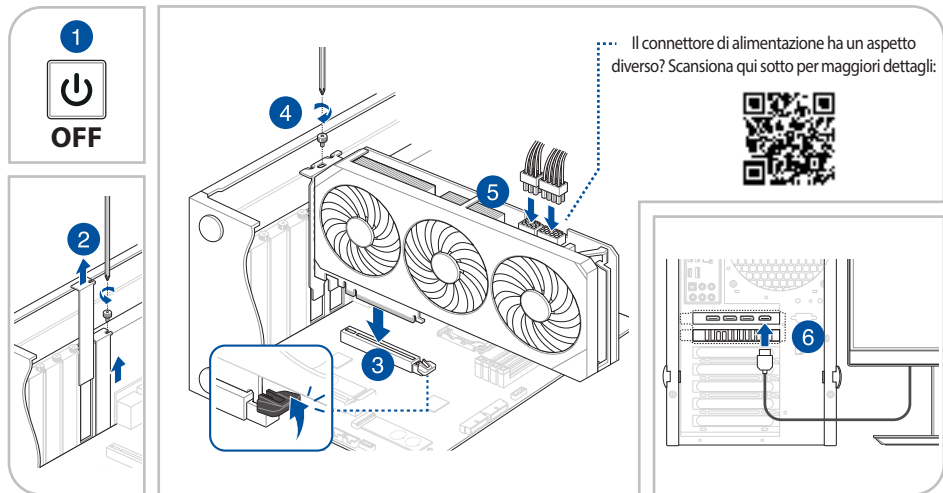
## C. 驱动程序安装

1. 前往华硕支持网站：<https://www.asus.com.cn/support/>。
2. 下载安装最新的驱动程序。

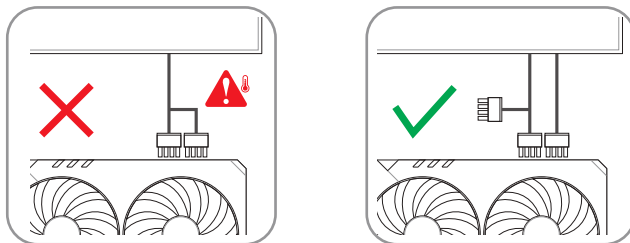
**NOTA:** Le immagini in questo documento hanno puro scopo illustrativo, il vostro modello potrebbe apparire diverso.

## A. Installazione della scheda grafica

1. Assicurarsi che il computer sia completamente scollegato dalla fonte di alimentazione, quindi rimuovere il coperchio dello chassis e individuare uno slot PCIe della scheda madre aperto.
2. Rimuovere i coperchi degli slot di espansione posteriori dello chassis in base alle esigenze della scheda grafica.
3. Inserire la scheda grafica nello slot PCIe della scheda madre finché non si avverte un clic.
4. Fissare la scheda grafica allo chassis con il numero richiesto di viti.
5. Se la scheda grafica dispone di connettori di alimentazione ausiliari, collegare i connettori di alimentazione PCIe dall'alimentatore (PSU) alla scheda grafica. Se la scheda grafica dispone di un cavo adattatore di alimentazione aggiuntivo, assicurarsi di utilizzare il cavo adattatore per collegare la scheda grafica e l'alimentatore.
6. Assicurarsi di collegare il display alla scheda grafica.

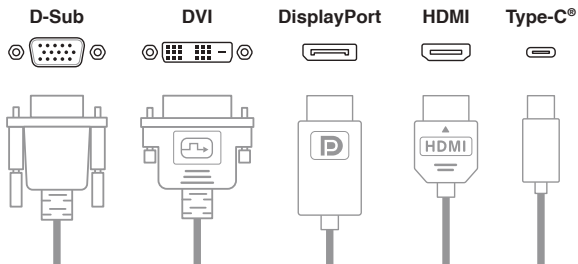


**IMPORTANTE!** Utilizzare cavi PCIe separati per ciascun collegamento di alimentazione della scheda grafica. L'uso di entrambe le estremità di un cavo splitter PCIe potrebbe causare danni.



## B. Collegamento dei monitor

Utilizzando qualsiasi cavo compatibile, collegare il display alla scheda grafica.



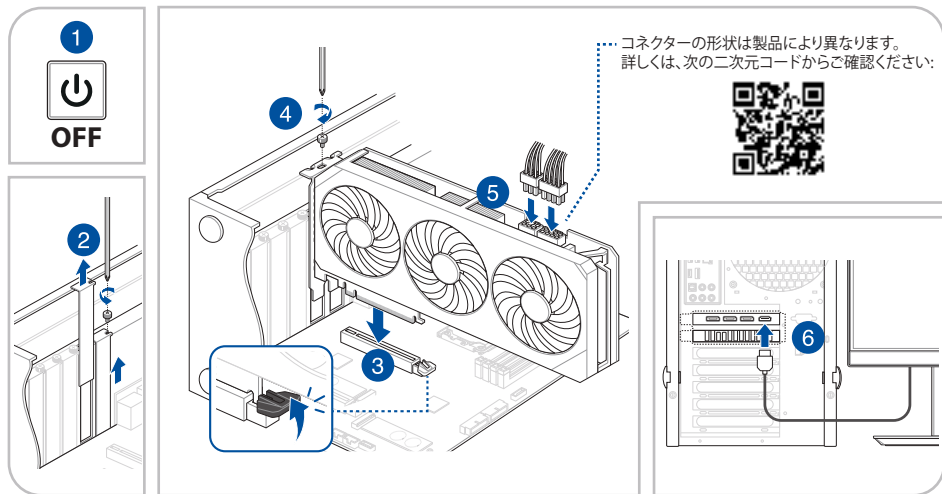
## C. Installazione dei driver

1. Visitate il sito di supporto ASUS all'indirizzo: <http://www.asus.com/it/support>.
2. Scaricate e installate i driver aggiornati.

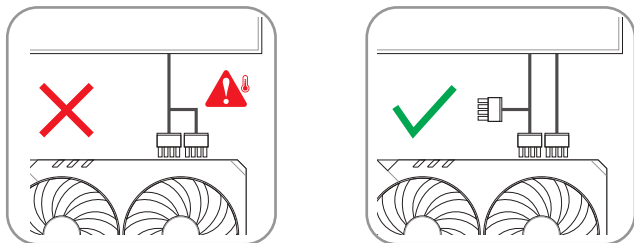
ご参考: 本書に記載されているイラストはイメージです。お手元の製品と形状が異なる場合がありますが、手順は同じです。

## A. グラフィックスカードの取り付け

1. すべての電源をオフにし、電源コードを電源コンセントから取り外します。次に、PC 本体のサイドパネルを外し、マザーボード上の空いている PCI Express スロットの位置を確認します。
2. グラフィックスカードの取り付け位置を確認し、必要に応じて PC ケースの拡張スロット用ブラケットカバーを取り外します。
3. グラフィックスカードをマザーボードの PCI Express スロットに取り付けます。固定ラッチがカチッと音がするまでゆっくり挿入します。
4. ネジでグラフィックスカードを PC ケースに固定します。
5. 取り付けるグラフィックスカードに補助電源コネクタが搭載されている場合は、電源ユニットの PCI Express 電源ケーブルを接続します。グラフィックスカードに専用の補助電源アダプターケーブルが付属している場合は、付属のアダプターケーブルを使用してグラフィックスカードと電源ユニットを接続してください。
6. グラフィックスカードの出力ポートとディスプレイを接続します。

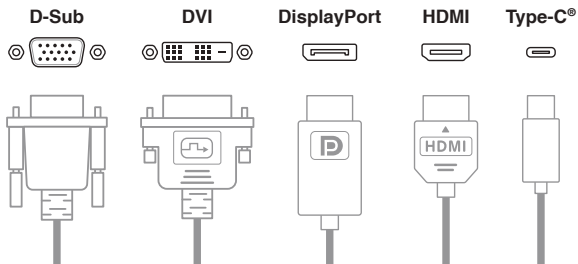


**重要!** 各補助電源コネクターには、それぞれ別のケーブルを接続してください。スプリッターケーブルを使用すると製品が損傷する場合があります。



## B. ディスプレイの接続

接続するディスプレイとグラフィックスカードの規格に合ったケーブルを使用して接続します。



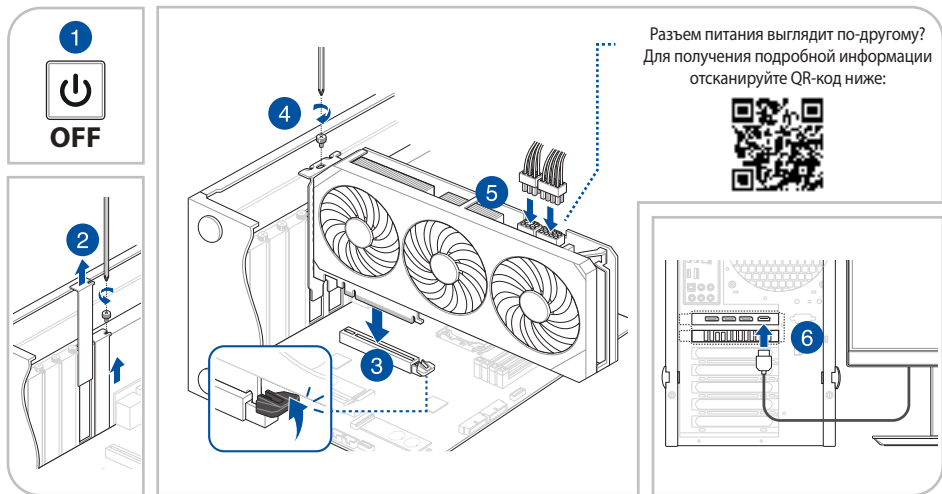
## C. ドライバーのインストール

1. ASUS サポートサイトにアクセスします: <https://www.asus.com/jp/support/>
2. ご利用の製品を選択してドライバーをダウンロードし、インストールします。

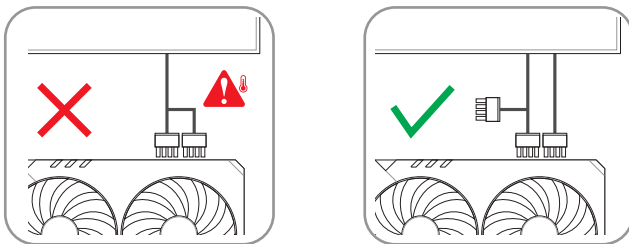
**ПРИМЕЧАНИЕ:** Иллюстрации в этом документе приведены только для справки, они могут отличаться от вашей модели.

## А. Установка видеокарты

1. Полностью отключите компьютер от источника питания, затем откройте корпус и найдите свободный разъем PCIe на материнской плате.
2. Снимите заглушку(и) слота расширения в соответствии с размером видеокарты.
3. Аккуратно вставьте видеокарту в слот PCIe материнской платы до щелчка.
4. Закрепите видеокарту к корпусу с помощью винта(ов).
5. Если видеокарта оснащена дополнительным разъемом питания, подключите к нему кабель PCIe от блока питания (БП). Если видеокарта поставляется с дополнительным кабелем для подключения к блоку питания, используйте этот кабель для подключения видеокарты к блоку питания.
6. Подключите к видеокарте монитор или другое средство для вывода изображения.

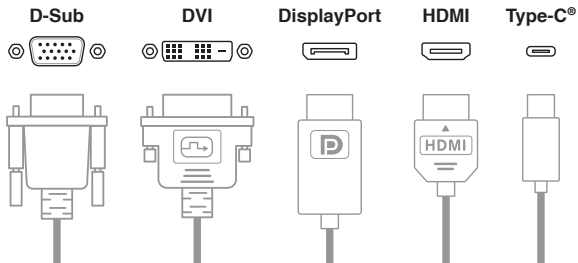


**ВАЖНО!** Используйте отдельные кабели PCIe для каждого разъема питания видеокарты. Использование обоих разъемов кабеля-разветвителя PCIe может вызвать повреждение устройства.



## В. Подключение устройств вывода изображения

С помощью любого совместимого с вашим устройством вывода изображения подключите его к видеокарте.



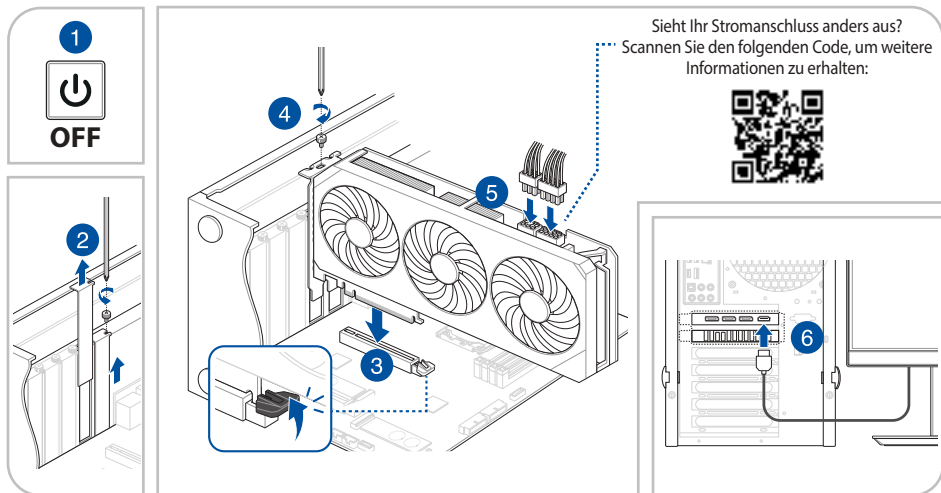
## С. Установка драйверов

1. Обновления для утилит и драйверов можно посмотреть на сайте: <https://www.asus.com/support/>.
2. Скачайте и установите последнюю версию драйвера.

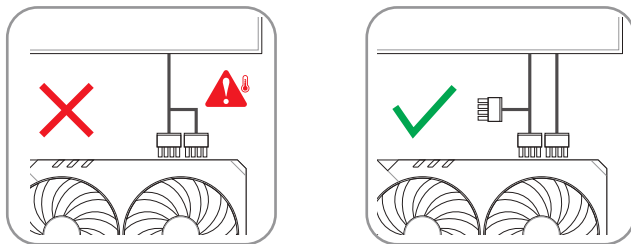
**HINWEIS:** Die Abbildungen in diesem Dokument dienen nur der Veranschaulichung. Sie stellen möglicherweise nicht das gleiche Modell dar, das Sie gekauft haben.

## A. Installation der Grafikkarte

1. Stellen Sie sicher, dass Ihr Computer vollständig von der Stromversorgung getrennt ist. Entfernen Sie dann die Gehäuseabdeckung und finden Sie einen freien PCIe-Steckplatz auf dem Motherboard.
2. Entfernen Sie die Abdeckungen der hinteren Erweiterungssteckplätze im Gehäuse entsprechend den Anforderungen Ihrer Grafikkarte.
3. Stecken Sie die Grafikkarte in den PCIe-Steckplatz auf dem Motherboard ein, bis ein Klicklaut zu hören ist.
4. Befestigen Sie die Grafikkarte mit der erforderlichen Anzahl von Schrauben am Gehäuse.
5. Verbinden Sie die PCIe-Stromanschlüsse vom Netzteil (PSU) mit der Grafikkarte, falls Ihre Grafikkarte über Hilfsstromanschlüsse verfügt. Verwenden Sie bitte das Netzteilkabel, um die Grafikkarte mit dem Netzteil zu verbinden, falls Ihre Grafikkarte über ein zusätzliches Netzteilkabel verfügt.
6. Stellen Sie sicher, dass Sie das Display an die Grafikkarte anschließen.

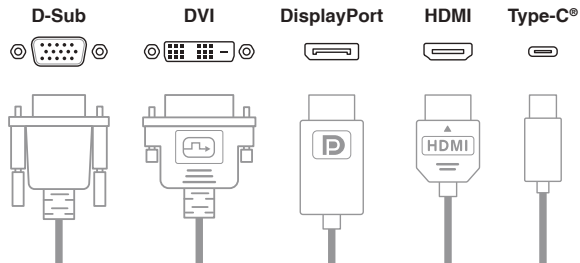


**WICHTIG!** Bitte verwenden Sie separate PCIe-Kabel für jede einzelne Stromversorgung der Grafikkarte. Die Verwendung beider Enden eines PCIe-Splitterkabels kann zu Beschädigungen führen.



## B. Anschließen von Displays

Schließen Sie Ihr Display mit einem passenden Kabel an die Grafikkarte an.



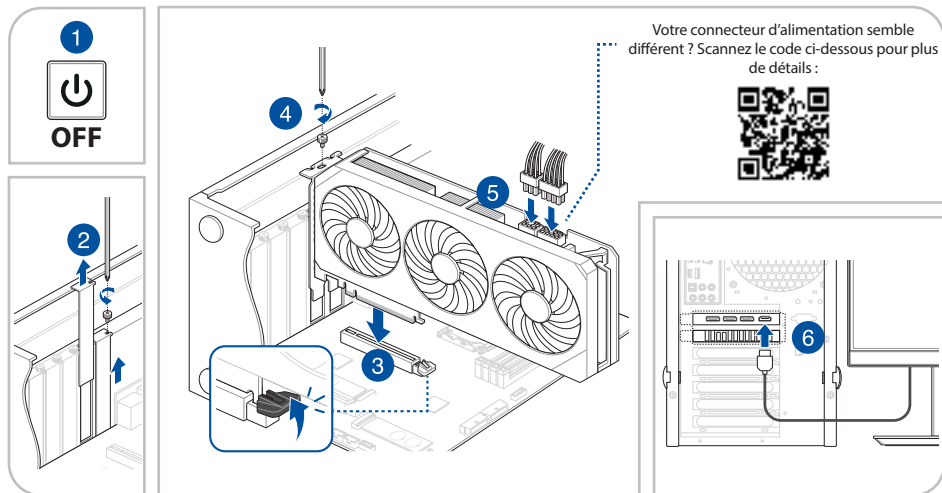
## C. Treiber-Installation

1. Besuchen Sie die ASUS Support-Seite unter: <https://www.asus.com/support/>.
2. Laden Sie den neuesten Treiber herunter und installieren Sie ihn.

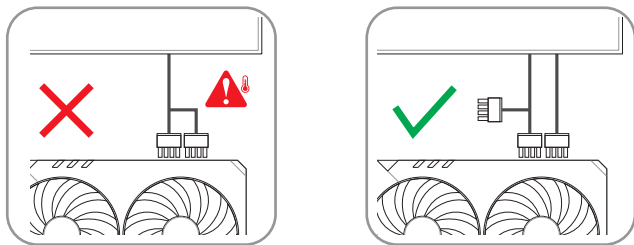
**REMARQUE :** Les illustrations de ce document sont fournies à titre indicatif uniquement, elles peuvent correspondre à un modèle différent de celui que vous avez acheté.

## A. Installation de la carte graphique

1. Assurez-vous que votre ordinateur est complètement débranché de toute source d'alimentation, puis retirez le couvercle du châssis et localisez un slot PCIe disponible sur la carte mère.
2. Retirez les protections métalliques à l'arrière du châssis en fonction des besoins de votre carte graphique.
3. Insérez la carte graphique dans le slot PCIe de la carte mère jusqu'à entendre un clic.
4. Fixez la carte graphique au châssis avec le nombre de vis requis.
5. Si votre carte graphique dispose d'un ou plusieurs connecteurs d'alimentation auxiliaires, branchez les connecteurs d'alimentation PCIe du bloc d'alimentation à la carte graphique. Si votre carte graphique dispose d'un câble d'alimentation adaptateur supplémentaire, assurez-vous d'utiliser le câble adaptateur pour connecter la carte graphique au bloc d'alimentation.
6. Assurez-vous de connecter le périphérique d'affichage à la carte graphique.

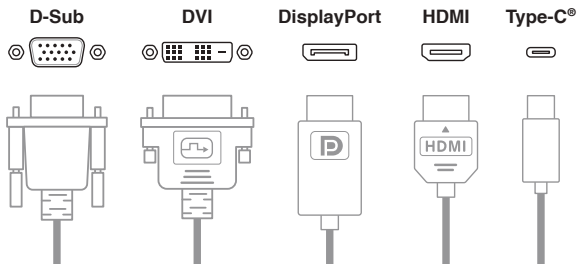


**IMPORTANT !** Veuillez utiliser des câbles PCIe distincts pour chaque port d'alimentation de la carte graphique. L'utilisation des deux extrémités d'un câble répartiteur PCIe peut endommager le matériel.



## B. Connexion aux périphériques d'affichage

À l'aide d'un câble compatible, connectez votre périphérique d'affichage à la carte graphique.

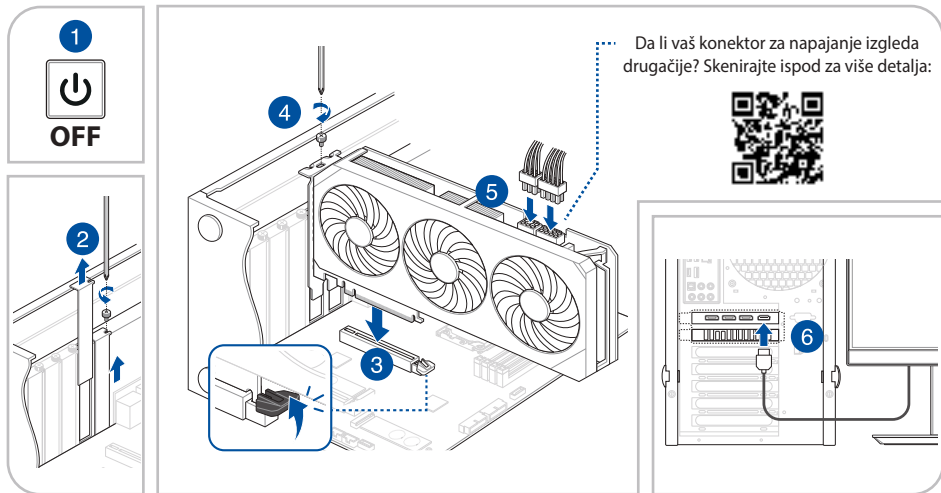


## C. Installation du pilote

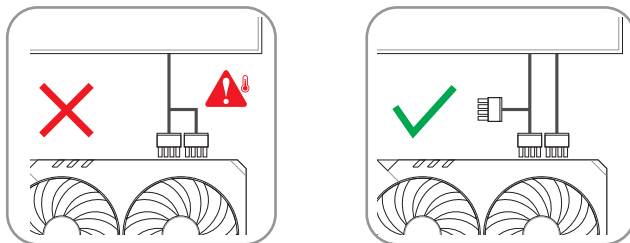
1. Visitez le site internet de support ASUS sur : <https://www.asus.com/fr/support/>.
2. Téléchargez et installez le dernier pilote.

## A. Instaliranje grafičke kartice

1. Proverite da li je računar potpuno isključen iz izvora napajanja, zatim uklonite poklopac kućišta i pronađite otvoreni PCIe prorez na matičnoj ploči.
2. Uklonite poklopce proreza za proširenje kućišta pozadi u skladu sa potrebama vaše grafičke kartice.
3. Ubacite grafičku karticu u PCIe prorez na matičnoj ploči dok se ne čuje klik.
4. Pričvrstite grafičku karticu za kućište potrebnim brojem zavrtnja.
5. Ako vaša grafička kartica ima priključak(e) za pomoćno napajanje, povežite PCIe priključke za napajanje sa jedinicom za napajanje (PSU) na grafičkoj kartici. Ako vaša grafička kartica ima dodatni kabl adaptera za napajanje, obavezno koristite adapterski kabl za povezivanje grafičke kartice i PSU-a.
6. Obavezno povežite uređaj za prikaz sa grafičkom karticom.

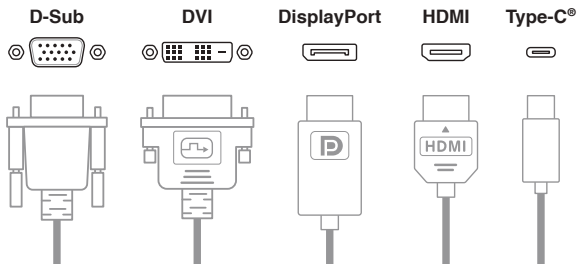


**VAŽNO!** Koristite posebne PCIe kablove za svaku vezu za napajanje grafičke kartice. Korišćenje oba kraja PCIe razdelnog kabla može da dovede do oštećenja.



## B. Povezivanje uređaja za prikazivanje

Pomoću bilo kog kompatibilnog kabla, povežite svoj uređaj za prikaz sa grafičkom karticom.



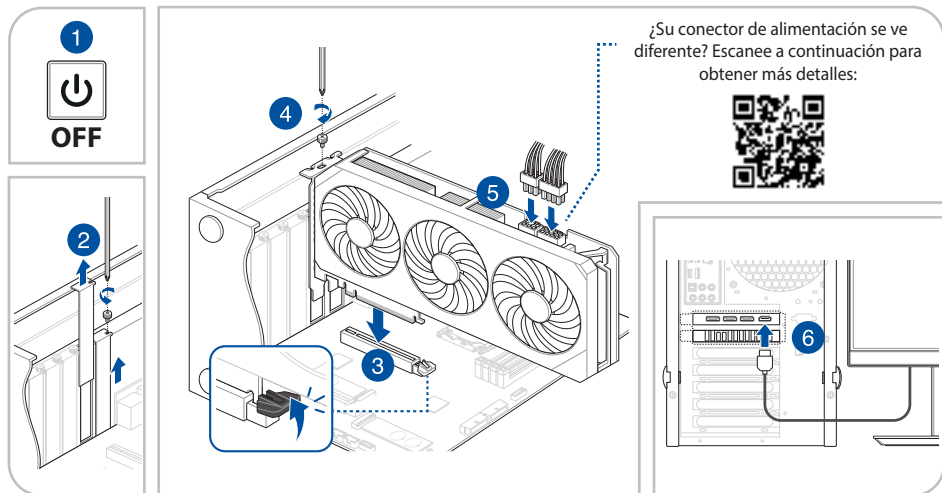
## C. Instalacija dražvera

1. Posetite internet prezentaciju za podršku kompanije ASUS na adresi: <https://www.asus.com/support/>.
2. Preuzmite i instalirajte najnoviji upravljački program.

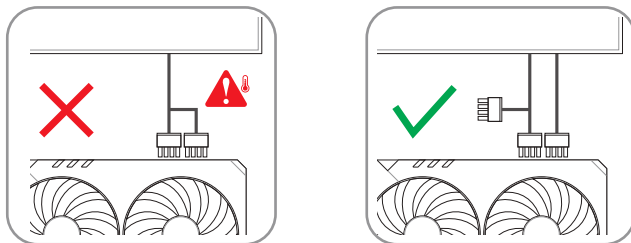
**NOTA:** Las fotografías de la tarjeta gráfica que aparecen en este documento deben utilizarse únicamente como referencia. El modelo que usted ha adquirido podría ser diferente.

## A. Instalación de tarjeta gráfica

1. Asegúrese de que el equipo esté completamente desenchufado de la fuente de alimentación y, a continuación, retire la cubierta del chasis y localice una ranura PCIe de la placa base abierta.
2. Retire las cubiertas de las ranuras de expansión traseras del chasis según las necesidades de la tarjeta gráfica.
3. Inserte la tarjeta gráfica en la ranura PCIe de la placa base hasta que se escuche un clic.
4. Asegure la tarjeta gráfica al chasis con la cantidad de tornillos necesaria.
5. Si la tarjeta gráfica dispone de conectores de alimentación auxiliares, enchufe los conectores de alimentación PCIe de la fuente de alimentación (PSU) a la tarjeta gráfica. Si la tarjeta gráfica dispone de un cable adaptador de alimentación adicional, asegúrese de usarlo para conectar la tarjeta gráfica y la fuente de alimentación.
6. Asegúrese de conectar el dispositivo de visualización a la tarjeta gráfica.

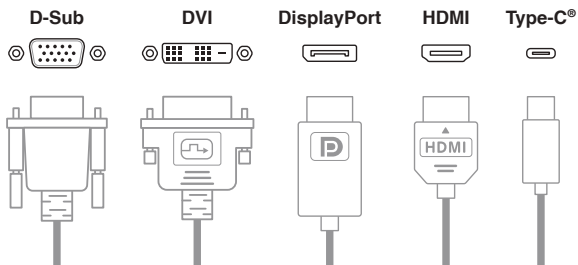


**¡IMPORTANTE!** Utilice cables PCIe independientes para cada conexión de alimentación de la tarjeta gráfica. El uso de ambos extremos de un cable divisor PCIe puede causar daños.



## B. Conectar dispositivos de pantalla

Mediante cualquier cable compatible, conecte el dispositivo de visualización a la tarjeta gráfica.



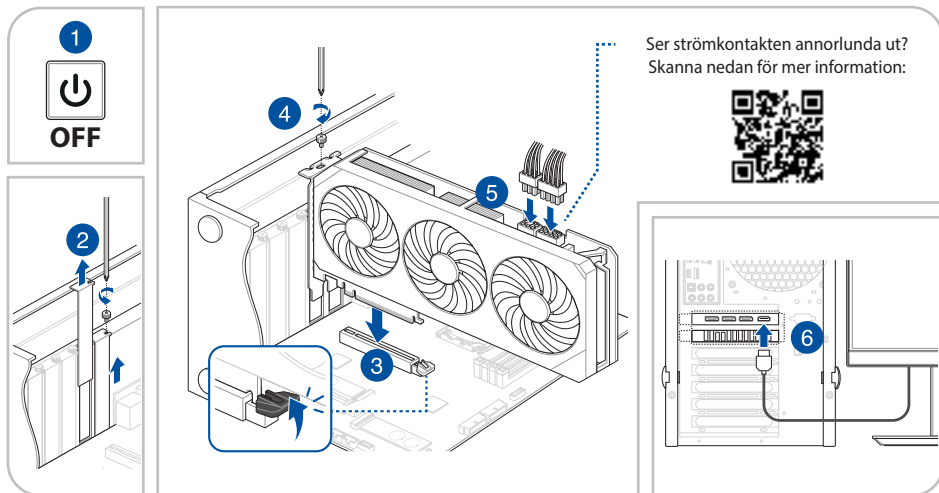
## C. Instalación del controlador

1. Visite el sitio de soporte técnico de ASUS en <https://www.asus.com/support/>.
2. Descargue e instale el controlador más reciente.

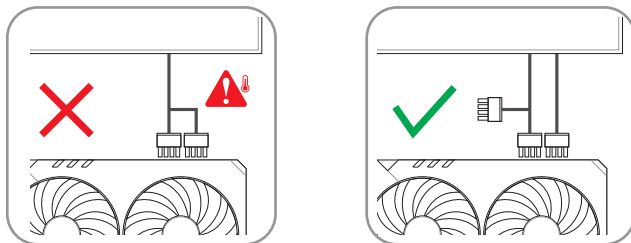
**NOTERA:** Illustrationer i detta dokument är endast avsedda som referens, och kan visa en annan modell än den du köpte.

## A. Installation av grafikkort

1. Se till att datorn är helt frånkopplad från strömkällan, ta bort chassihöljet och sök upp en öppen PCIe-kortplats på moderkortet.
2. Ta bort chassits skydd för bakre expansionskortplatsen beroende på grafikkortets storlek.
3. Sätt i grafikkortet i PCIe-kortplatsen på moderkortet tills det hörs ett klick.
4. Fäst grafikkortet på chassits med de skruvar som behövs.
5. Om grafikkortet har extra strömanslutning(ar), anslut PCIe-strömanslutningarna från strömförsörjningsenheten (PSU) till grafikkortet. Om grafikkortet har en extra strömadapterkabel ska adapterkabeln användas för att ansluta grafikkortet till PSU:n.
6. Se till att ansluta skärmenheten till grafikkortet.

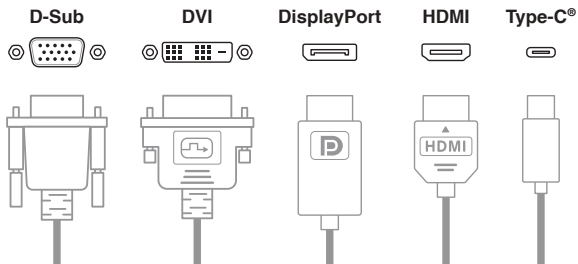


**VIKTIGT!** Använd separata PCIe-kablar för varje grafikkorts strömanslutning. Användning av båda ändarna av en PCIe-splitterkabel kan orsaka skada.



## B. Ansluta visningsenheter

Använd en kompatibel kabel, anslut skärmenheten till grafikkortet.



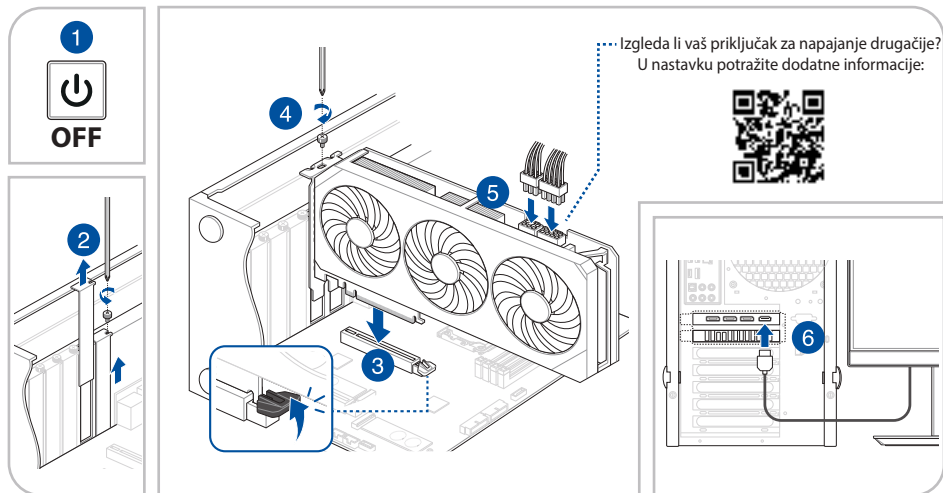
## C. Drivrutinsinstallation

1. Besök ASUS supportwebbplats på: <https://www.asus.com/support/>.
2. Hämta och installera den senaste drivrutinen.

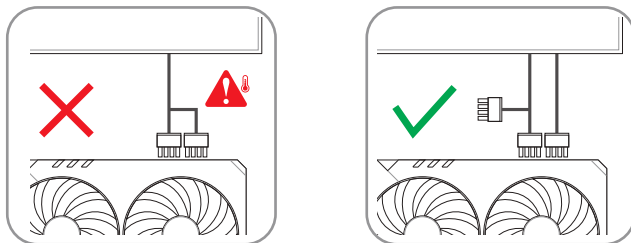
**NAPOMENA:** Ilustracije u ovom priručniku su samo informativne, to možda neće biti kod modela koji ste kupili.

## A. Ugradnja grafičke kartice

1. Uvjerite se da je računalo u potpunosti odvojeno s izvora električnog napajanja, a nakon toga skinite poklopac kućišta i na matičnoj ploči pronađite otvoreni nekoristeni PCIe utor.
2. Na stražnjoj strani kućišta skinite poklopce utora za proširenje u skladu s potrebnim prostorom za grafičku karticu.
3. Umetnite grafičku karticu u PCIe utor matične ploče tako da začujete glasni klik.
4. Grafičku karticu učvrstite na kućište potrebnim brojem vijaka.
5. Ako grafička kartica ima jedan ili više pomoćnih priključnica za električno napajanje, povežite PCIe priključnice za napajanje s jedinice za napajanje (PSU) na grafičku karticu. Ako grafička kartica ima dodatni adapterski kabel za napajanje za povezivanje grafičke kartice i jedinice za napajanje PSU obavezno koristite adapterski kabel.
6. Uređaj za prikazivanje povežite s grafičkom karticom.

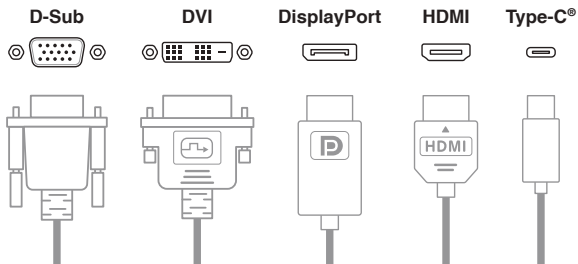


**VAŽNO!** Za svako pojedino povezivanje napajanja grafičke kartice koristite zasebne PCIe kabele. Korištenje oba kraja PCIe razdjelnog kabela može prouzročiti štetu.



## B. Spajanje uređaja za prikaz

Kompatibilnim kabelom povežite uređaj za prikazivanje s grafičkom karticom.

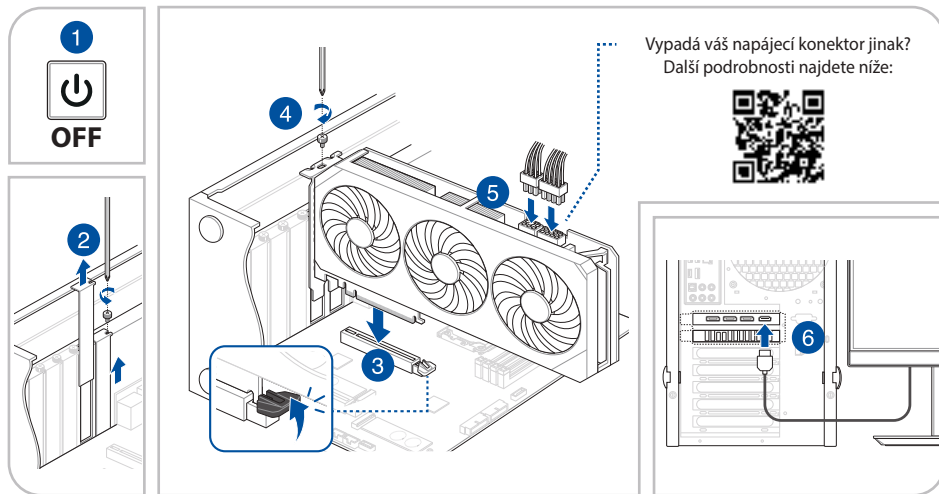


## C. Instalacija upravljačkih programa

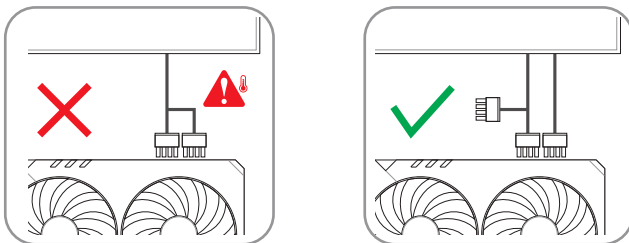
1. Posjetite stranicu za ASUS podršku na: <https://www.asus.com/support/>.
2. Preuzmite i instalirajte najnoviji upravljački program.

## A. Instalace grafické karty

1. Zkontrolujte, zda je váš počítač zcela odpojen od zdroje napájení, poté sejměte kryt skříně a vyhledejte na základní desce volnou patici PCIe.
2. Odmontujte záslepky patic pro rozšíření na zadní straně skříně podle potřeb vaší grafické karty.
3. Zasuňte grafickou kartu do slotu PCIe základní desky, dokud neuslyšíte cvaknutí.
4. Připevňte grafickou kartu ke skříni potřebným počtem šroubů.
5. Pokud je grafická karta vybavena pomocným napájecím konektorem (konektory), připojte napájecí konektory PCIe od napájecí jednotky (PSU) ke grafické kartě. Pokud je vaše grafická karta vybavena dalším kabelem napájecího adaptéru, použijte pro připojení grafické karty a zdroje PSU kabel adaptéru.
6. Zkontrolujte, zda je zobrazovací zařízení připojeno ke grafické kartě.

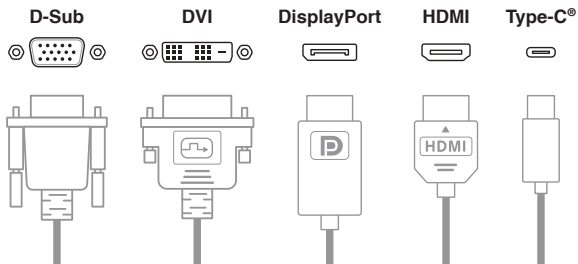


**DŮLEŽITÉ!** Pro připojení jednotlivých napájení grafické karty použijte samostatné kabely PCIe. Použití obou konců PCIe rozdělovacího kabelu může způsobit poškození.



## B. Připojení zobrazovacích zařízení

Pomocí libovolného kompatibilního kabelu připojte zobrazovací zařízení ke grafické kartě.



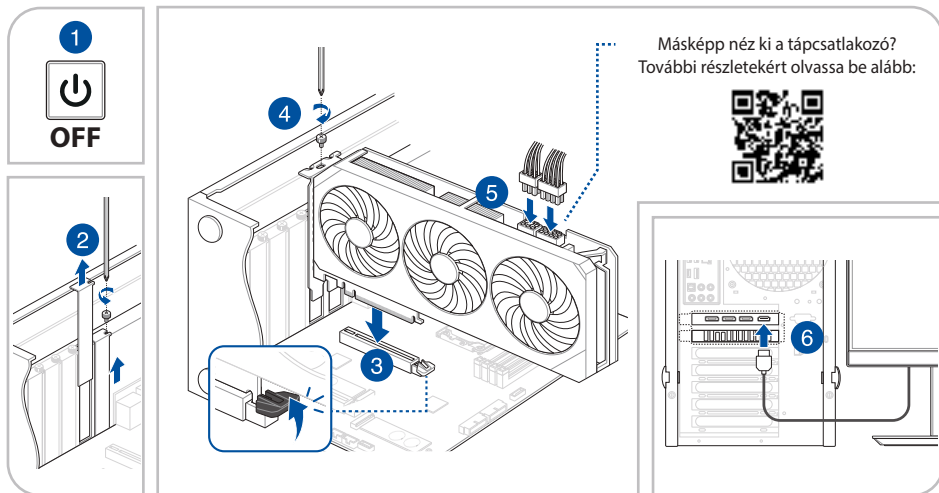
## C. Instalace ovladače

1. Navštivte web podpory ASUS na adrese: <https://www.asus.com/support/>.
2. Stáhněte a nainstalujte nejnovější ovladač.

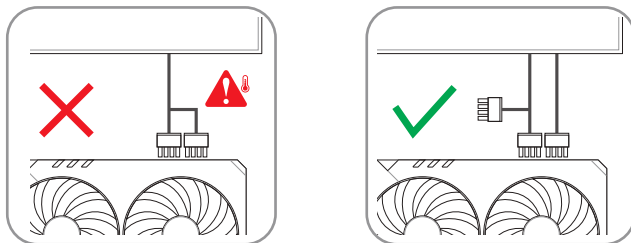
**MEGJEGYZÉS:** A Illusztrációk bemutató fényképek kizárólag szemléltetési célokat szolgálnak, és elképzelhető, hogy az Ön által megvásárolt típusnál nem egyeznek.

## A. Videokártya beszerelése

1. Győződjön meg arról, hogy a számítógép teljesen ki van húzva az áramforrásból, majd távolítsa el a vázfedelelet, és keresse meg egy szabad alaplapi PCIe-bővítőhelyet.
2. Távolítsa el a váz hátsó bővítőhelyeinek fedeleit a videokártyája igényeinek megfelelően.
3. Helyezze be a videokártyát az alaplap PCIe-foglalatába, amíg egy kattánás nem hallatszik.
4. Rögzítse a videokártyát a számítógépházhoz a megfelelő számú csavarral.
5. Ha videokártyája rendelkezik kiegészítő tápcsatlakozó(k)kal, csatlakoztassa a tápegység (PSU) PCIe tápcsatlakozóit a videokártyához. Ha videokártyája rendelkezik kiegészítő tápcsatlakozó kábellel, kérjük, hogy mindenképpen használja az adapterkábelrel a videokártya és a tápegység összekapcsolásához.
6. Győződjön meg arról, hogy a megjelenítő eszközt a videokártyához csatlakoztatta.

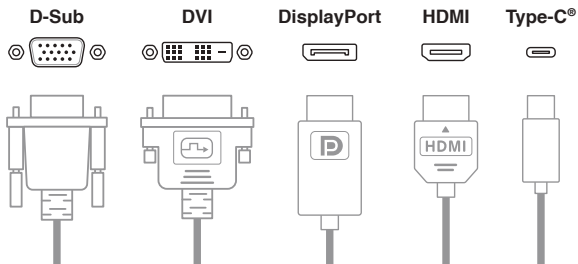


**FONTOS!** Kérjük, külön PCIe-kábelt használjon minden egyes videokártya tápcsatlakozásához. A PCIe elosztó-kábel mindkét végének használata károsodást okozhat.



## B. Megjelenítő eszközök csatlakoztatása

Bármilyen kompatibilis kábellel csatlakoztassa a megjelenítő eszközt a videokártyához.



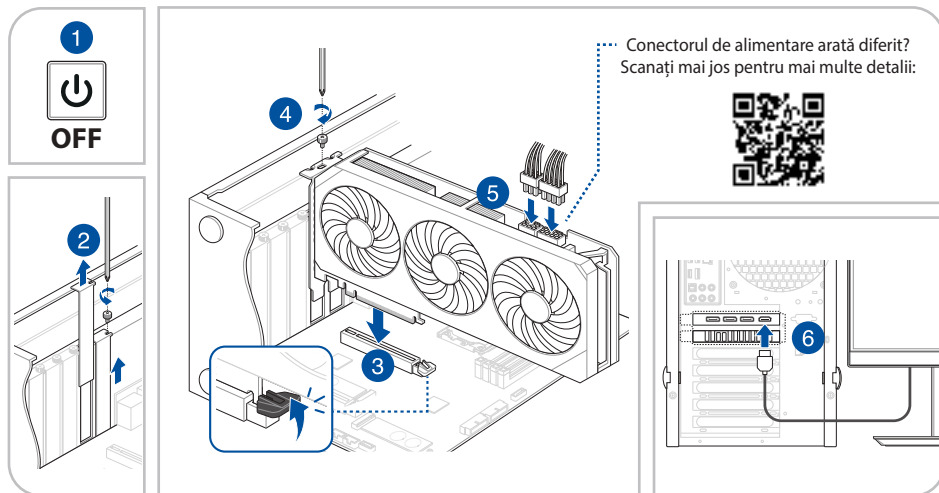
## C. A meghajtó telepítése

1. Látogasson el az ASUS támogatási oldalra a <https://www.asus.com/support/> címen.
2. Töltse le és telepítse az utolsó illesztőprogramot.

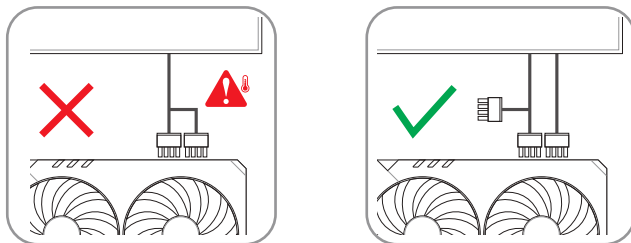
**NOTĂ:** Ilustrații în acest manual au rol informativ; este posibil să nu fie imaginale modelului pe care l-ați achiziționat.

## A. Instalarea plăcii grafice

1. Computerul trebuie complet deconectat de la sursa de alimentare, după care scoateți capacul carcasei și localizați un slot PCIe liber al plăcii de bază.
2. Scoateți capacele sloturilor de expansiune din spate ale carcasei, în funcție de cerințele plăcii grafice.
3. Introduceți placa grafică în slotul PCIe al plăcii de bază până când se aude un clic.
4. Fixați placa grafică la carcasă cu toate șuruburile.
5. Dacă placa dvs. grafică are conectori de alimentare auxiliari, conectați conectorii PCIe de alimentare de la sursa de alimentare (PSU) la placa grafică. Dacă placa dvs. grafică are un cablu adaptor de alimentare suplimentar, folosiți cablul adaptor pentru a conecta placa grafică și sursa de alimentare.
6. Asigurați-vă că ați conectat dispozitivul de afișare la placa grafică.

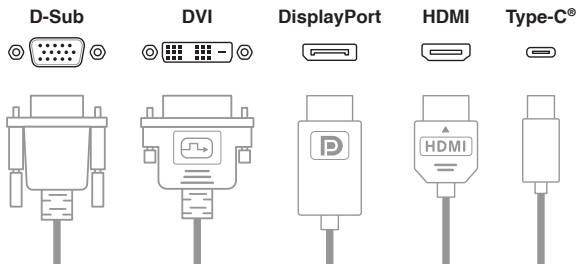


**IMPORTANT!** Folosiți cabluri PCIe separate pentru fiecare conexiune de alimentare a plăcii grafice. Utilizarea ambelor capete ale unui cablu de divizare PCIe poate provoca daune.



## B. Conectarea dispozitivelor de afișare

Folosind orice cablu compatibil, conectați dispozitivul de afișare la placa grafică.



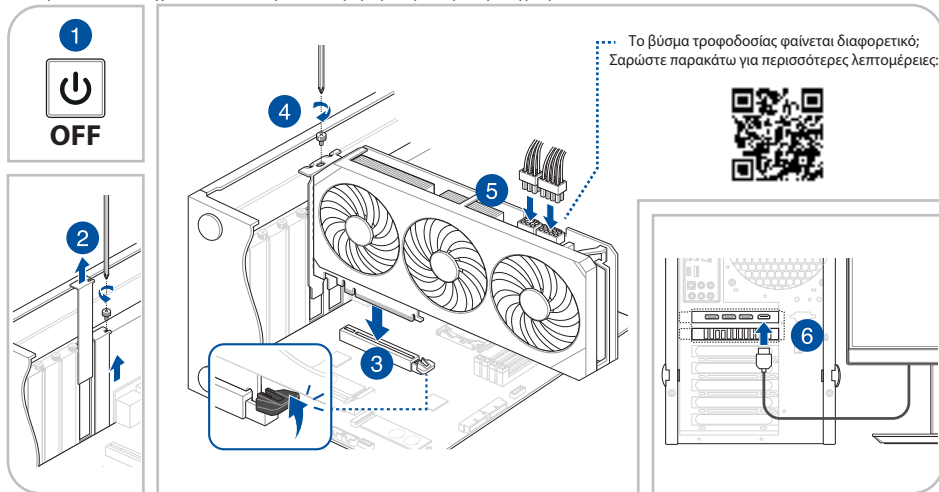
## C. Instalarea driverului

1. Vizitați site-ul de asistență ASUS la: <https://www.asus.com/support/>.
2. Descărcați și instalați cel mai recent driver.

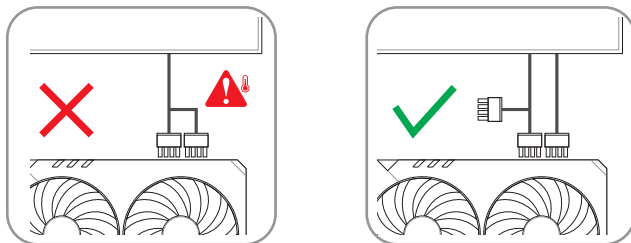
**ΣΗΜΕΙΩΣΗ:** Οι εικόνες σε αυτήν την τεκμηρίωση προορίζονται μόνο για αναφορά, ενδέχεται να μην αντιστοιχούν στο ίδιο μοντέλο με αυτό που έχετε αγοράσει.

## A. Εγκατάσταση κάρτας γραφικών

1. Βεβαιωθείτε ότι ο υπολογιστής σας είναι πλήρως αποσυνδεδεμένος από την πηγή τροφοδοσίας και, στη συνέχεια, αφαιρέστε το κάλυμμα του πλαισίου και εντοπίστε μια ελεύθερη υποδοχή PCIe στη μητρική πλακέτα.
2. Αφαιρέστε τα καλύμματα των πίσω υποδοχών επέκτασης του πλαισίου ανάλογα με τις ανάγκες της κάρτας γραφικών.
3. Τοποθετήστε μια κάρτα γραφικών στην υποδοχή PCIe της μητρικής πλακέτας. Ένας ήχος «κλικ» υποδεικνύει τη σωστή τοποθέτηση.
4. Ασφαλίστε την κάρτα γραφικών στο πλαίσιο με τον απαιτούμενο αριθμό βιδών.
5. Εάν η κάρτα γραφικών διαθέτει βοηθητικές υποδοχές τροφοδοσίας, συνδέστε τις υποδοχές τροφοδοσίας PCIe από τη μονάδα τροφοδοτικού (PSU) στην κάρτα γραφικών. Αν η κάρτα γραφικών διαθέτει πρόσθετο καλώδιο τροφοδοτικού, χρησιμοποιήστε το καλώδιο προσαρμογέα για να συνδέσετε την κάρτα γραφικών στην PSU.
6. Βεβαιωθείτε ότι έχετε συνδέσει τη συσκευή προβολής στην κάρτα γραφικών.

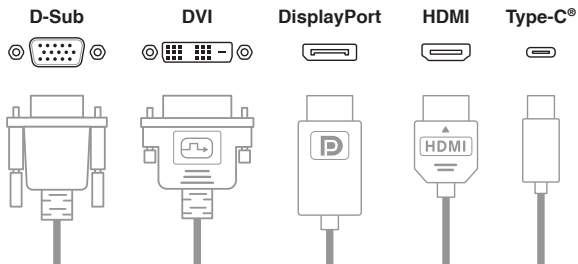


**ΣΗΜΑΝΤΙΚΟ!** Χρησιμοποιήστε ξεχωριστά καλώδια PCIe για κάθε σύνδεση τροφοδοσίας κάρτας γραφικών. Η χρήση και των δύο άκρων ενός καλωδίου PCIe τύπου splitter μπορεί να προκαλέσει ζημιά.



## Β. Σύνδεση οθόνης

Συνδέστε τη συσκευή προβολής στην κάρτα γραφικών χρησιμοποιώντας ένα συμβατό καλώδιο.



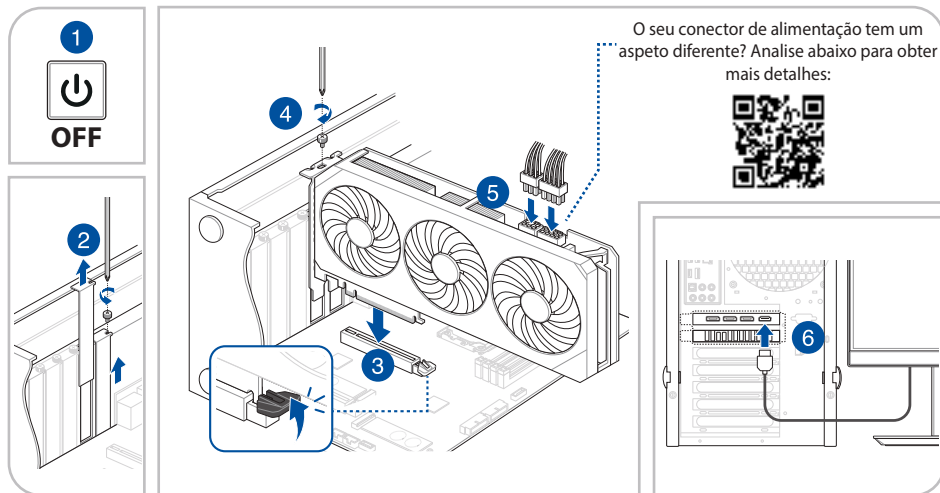
## Γ. Εγκατάσταση προγραμμάτων οδήγησης

1. Επισκεφθείτε την ιστοσελίδα υποστήριξης της ASUS στη διεύθυνση: <https://www.asus.com/support/>.
2. Πραγματοποιήστε λήψη και εγκατάσταση του πλέον πρόσφατου προγράμματος οδήγησης.

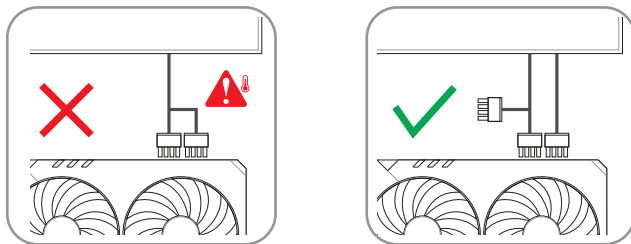
**NOTA:** As Ilustrações presentes neste documento servem apenas como referência e podem não ser do mesmo modelo da que comprou.

## A. Instalação da placa gráfica

1. Certifique-se de que o seu computador está completamente desligado da fonte de alimentação e, em seguida, remova a tampa do chassis e localize uma ranhura PCIe livre na Motherboard.
2. Remova as tampas das ranhuras de expansão na traseira do chassis, de acordo com as necessidades da sua placa gráfica.
3. Encaixe a placa gráfica na ranhura PCIe da Motherboard até ouvir um clique.
4. Fixe a placa gráfica ao chassis com o número necessário de parafusos.
5. Se a sua placa gráfica possuir conectores de alimentação auxiliar, ligue os conectores de alimentação PCIe da fonte de alimentação (PSU) à placa gráfica. Se a sua placa gráfica possuir um cabo adaptador de alimentação adicional, utilize o cabo adaptador para ligar a placa gráfica e a PSU.
6. Ligue o dispositivo de visualização à placa gráfica.

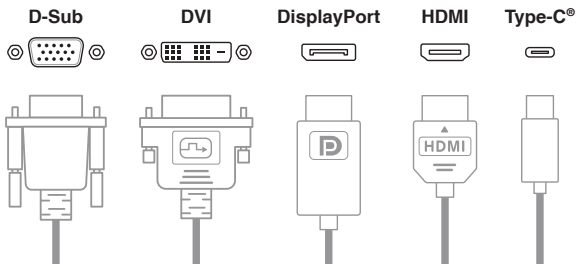


**IMPORTANTE!** Utilize cabos PCIe independentes para cada ligação de alimentação da placa gráfica. A utilização das duas extremidades de um cabo derivador PCIe pode provocar danos.



## B. Ligar dispositivos ópticos

Utilizando qualquer cabo compatível, ligue o dispositivo de visualização à placa gráfica.



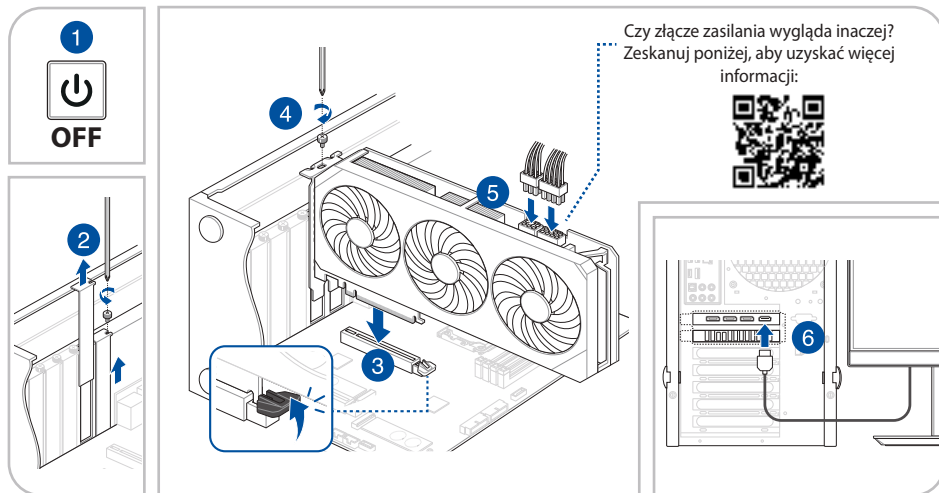
## C. Instalação do Controlador

1. Visite o site de suporte da ASUS em: <https://www.asus.com/support/>.
2. Transfira e instale o controlador mais recente.

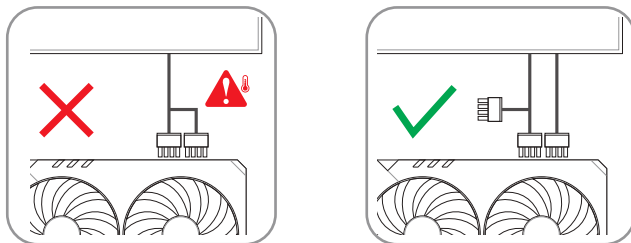
**UWAGA:** Rysunki w tym dokumencie zdjęcia karty graficznej, służą wyłącznie jako odniesienie, mogą one nie być zgodne z zakupionym modelem.

## A. Instalacja karty graficznej

1. Upewnij się, że komputer jest całkowicie odłączony od zasilania, a następnie zdejmij pokrywę obudowy i znajdź wolne gniazdo PCIe na płycie głównej.
2. Wyjmij zaślepkę z tyłu obudowy w zależności od wymagań karty graficznej.
3. Włóż kartę graficzną do gniazda PCIe na płycie głównej, aż usłyszysz dźwięk kliknięcia.
4. Przymocuj kartę graficzną do obudowy za pomocą wymaganej liczby śrub.
5. Jeśli karta graficzna ma pomocnicze gniazda zasilania, podłącz do nich złącza zasilania PCIe zasilacza (PSU). Jeśli karta graficzna ma dodatkowy kabel zasilacza, użyj go do połączenia karty graficznej z zasilaczem (PSU).
6. Podłącz urządzenie wyświetlające do karty graficznej.

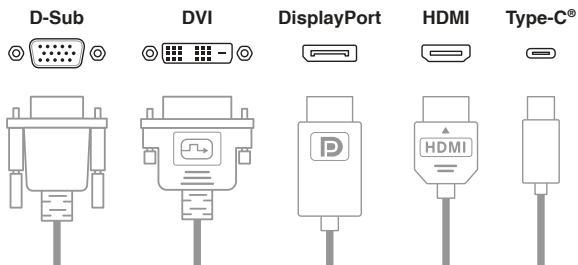


**WAŻNE!** Do podłączenia zasilania każdej karty graficznej należy użyć osobnego kabla PCIe. Podłączenie obu wtyczek kabla rozdzielającego PCIe może być przyczyną uszkodzenia.



## B. Podłączenie urządzeń wyświetlania

Podłącz urządzenie wyświetlające do karty graficznej za pomocą zgodnego kabla.



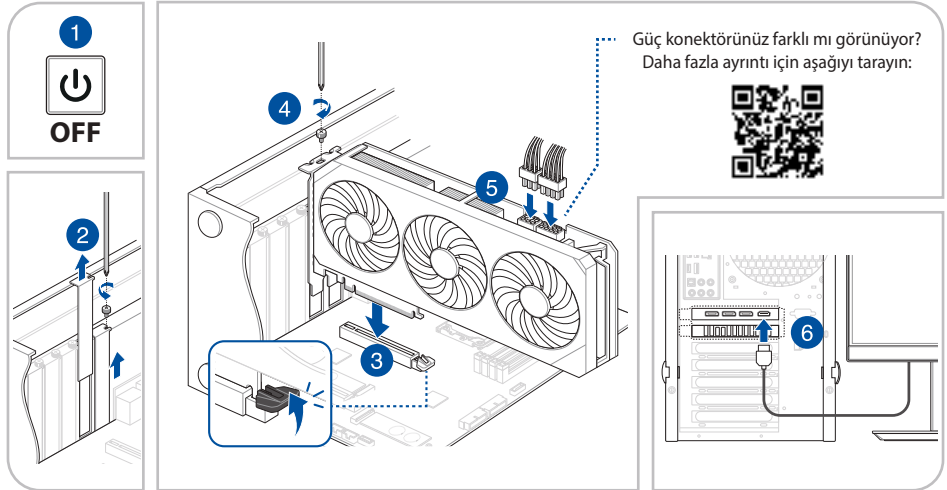
## C. Instalacja sterownika

1. Przejdź do witryny pomocy technicznej firmy ASUS: <https://www.asus.com/support/>.
2. Pobierz i zainstaluj najnowszy sterownik.

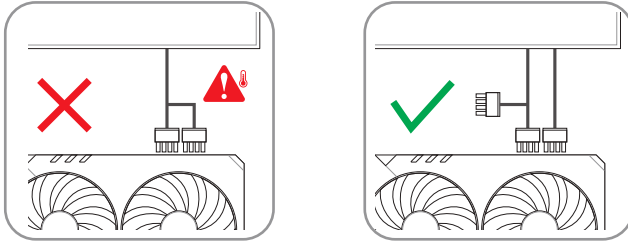
**NOT:** Bu dokümandaki Resimler yalnızca bilgi içindir, satın aldığınız modelle aynı model olmayabilir.

## A. Ekran Kartı Kurulumu

1. Bilgisayarınızın güç kaynağından tamamen çıkarıldığından emin olun, ardından kasa kapağını çıkarın ve açık bir anakart PCIe yuvasını bulun.
2. Ekran kartınızın ihtiyaçlarına göre kasa arka genişletme yuvası kapaklarını çıkarın.
3. Ekran kartını bir tık sesi duyana kadar anakart PCIe yuvasına yerleştirin.
4. Ekran kartını gerekli sayıda vidayla kasaya sabitleyin.
5. Ekran kartınızda yardımcı güç konektörleri varsa, güç kaynağı biriminden (PSU) gelen PCIe güç konektörlerini ekran kartına bağlayın. Ekran kartınızda ek bir güç adaptörü kablosu varsa, lütfen ekran kartını ve PSU'yu bağlamak için adaptör kablosunu kullandığınızdan emin olun.
6. Görüntüleme aygıtını ekran kartına bağladığınızdan emin olun.

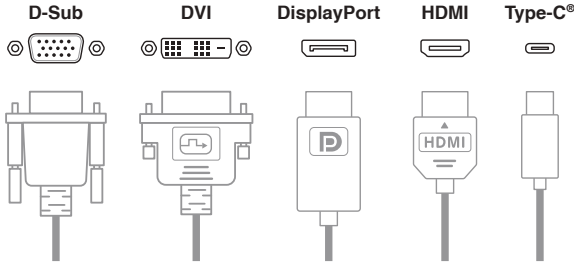


**ÖNEMLİ!** Lütfen her ekran kartı güç bağlantısı için ayrı PCIe kabloları kullanın. Bir PCIe ayrııcı kablosunun her iki ucunun kullanılması hasara neden olabilir.



## B. Ekran aygıtlarını bağlama

Uyumlu herhangi bir kablo kullanarak görüntüleme aygıtınızı ekran kartına bağlayın.

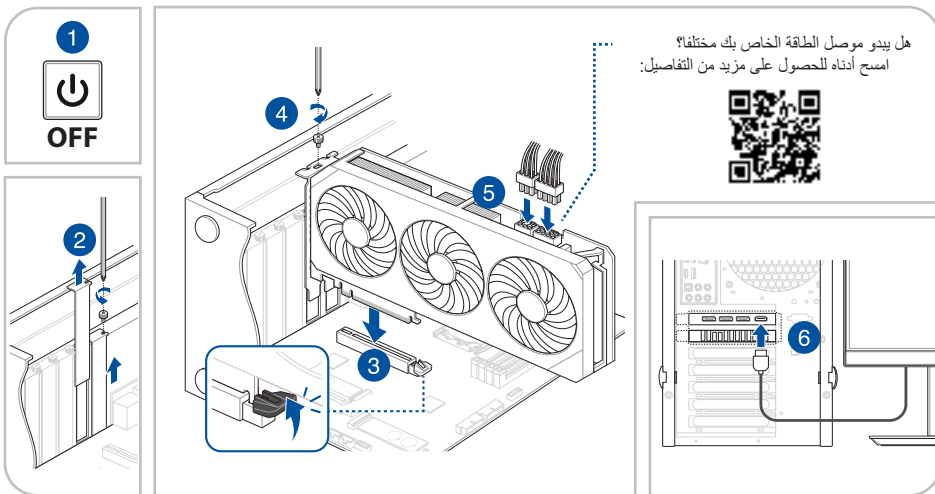


## C. Sürücü yükleme

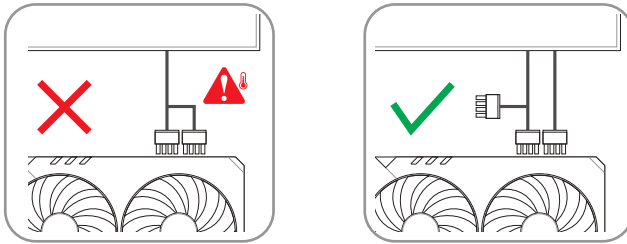
1. <https://www.asus.com/support/> adresinden ASUS destek web sitesini ziyaret edin.
2. En son sürücüyü indirin ve yükleyin.

## A. تركيب بطاقة الرسوميات

1. تأكد من أن حاسوبك مفصول تماماً من مصدر الطاقة، ثم أزل غطاء الهيكل وحدد مكان فتحة PCIe مفتوحة خاصة باللوحة الأم.
2. أزل أغطية فتحة التوسيع الخلفية بالهيكل وفقاً لاحتياجات بطاقة الرسوميات لديك.
3. أدخل بطاقة الرسوميات داخل فتحة PCIe الخاصة باللوحة الأم حتى تسمع صوت طقطة.
4. ثبت بطاقة الرسوميات بالهيكل بواسطة العدد المطلوب من البراغي.
5. إذا كانت بطاقة الرسوميات تتميز بوجود موصل (موصلات) طاقة مساعدة، فوصل موصلات طاقة PCIe من وحدة الإمداد بالطاقة (PSU) لبطاقة الرسوميات. إذا كانت بطاقة الرسوميات تتميز بوجود كبل مهايئ طاقة إضافي، يرجى التأكد من استخدام كبل المهايئ لتوصيل بطاقة الرسوميات ووحدة PSU.
6. تأكد من توصيل جهاز الشاشة ببطاقة الرسوميات.

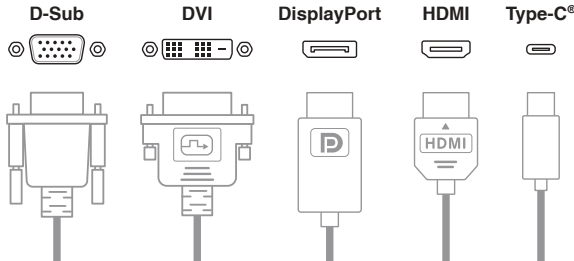


هام! يرجى استخدام كبلات PCIe منفصلة لكل عملية توصيل طاقة لبطاقة الرسومات. قد يتسبب استخدام كلا طرفي الكبل المعجزاً الخاص بـ PCIe في حدوث تلف.



## B. ب- توصيل أجهزة العرض

في حالة استخدام أي كبل متوافق، وصل جهاز الشاشة ببطاقة الرسومات.



## C. ج- تثبيت برنامج التشغيل

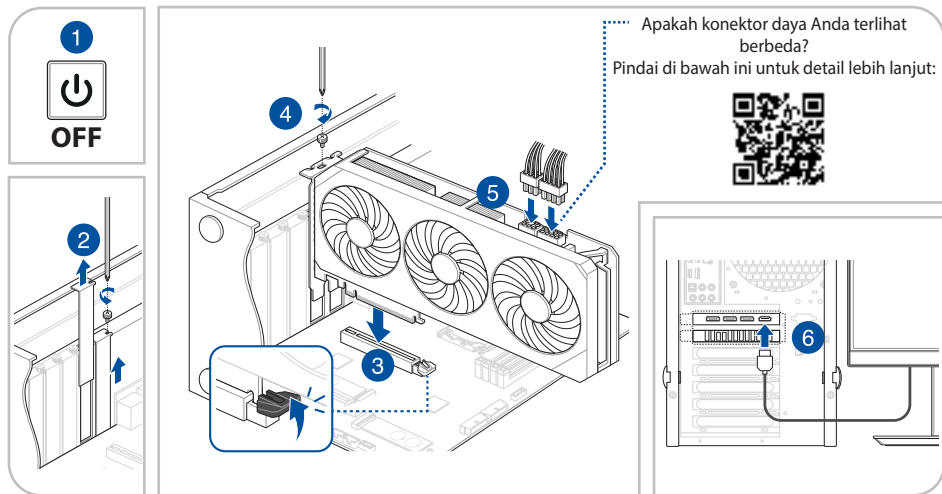
١. زُر موقع الدعم الخاص بـ ASUS على: <https://www.asus.com/support>

٢. قم بتحميل أحدث برنامج تشغيل وقم بتثبيته.

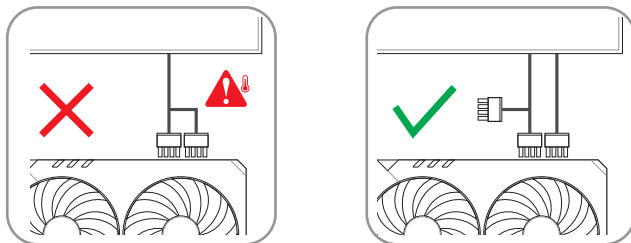
**CATATAN:** Ilustrasi dalam dokumen ini hanya untuk referensi dan modelnya mungkin tidak sama seperti yang Anda beli.

## A. Pemasangan Kartu Grafis

1. Pastikan komputer Anda sudah benar-benar tidak tersambung ke catu daya (PSU), lalu lepaskan penutup sasis dan cari slot PCIe motherboard yang terbuka.
2. Lepaskan penutup slot ekspansi belakang sasis sesuai kebutuhan kartu grafis Anda.
3. Masukkan kartu grafis ke dalam slot PCIe motherboard hingga terdengar bunyi klik.
4. Kencangkan kartu grafis pada sasis dengan sejumlah sekrup yang diperlukan.
5. Jika kartu grafis Anda dilengkapi konektor daya tambahan, sambungkan konektor daya PCIe dari unit catu daya (PSU) ke kartu grafis. Jika kartu grafis dilengkapi kabel adaptor daya tambahan, pastikan Anda menggunakan kabel adaptor untuk menyambungkan kartu grafis dan PSU.
6. Pastikan untuk menyambungkan perangkat layar ke kartu grafis.

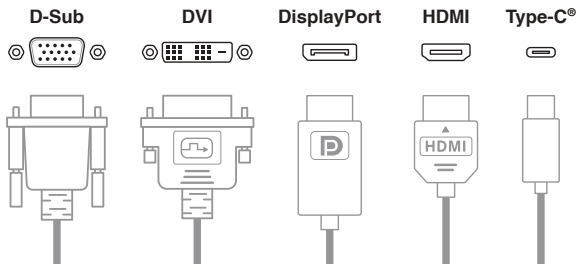


**PENTING!** Gunakan kabel PCIe terpisah untuk setiap sambungan daya kartu grafis. Menggunakan kedua ujung kabel splitter PCIe dapat mengakibatkan kerusakan.



## B. Menyambungkan perangkat layar

Sambungkan perangkat tampilan Anda ke kartu grafis menggunakan kabel apa pun yang kompatibel.



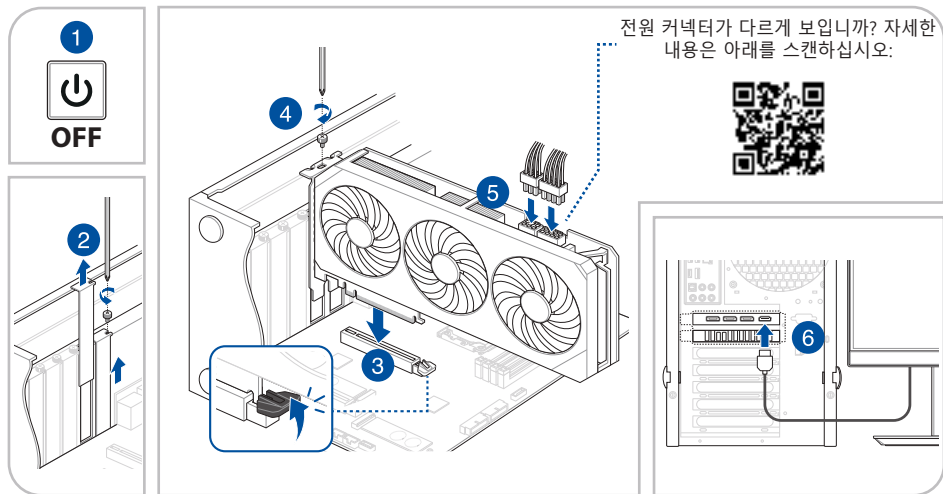
## C. Penginstalan driver

1. Kunjungi situs dukungan ASUS di: <https://www.asus.com/support/>.
2. Download dan pasang driver terkini.

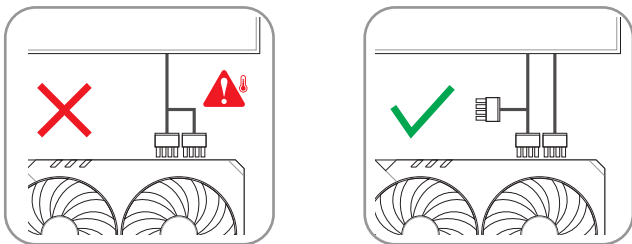
참고: 본 설명서에 표시된 그래픽 카드의 그림은 사용자의 이해를 돕기 위한 목적으로 사용되었으며, 사용자께서 구입한 제품의 실제 모습과는 다소 차이가 있을 수 있습니다.

## A. 그래픽 카드 설치

1. 컴퓨터가 전원에서 완전히 분리되었는지 확인한 다음 새시 덮개를 제거하고 열린 마더보드 PCIe 슬롯을 찾습니다.
2. 그래픽 카드의 필요에 따라 새시 뒷면의 확장 슬롯 덮개를 제거합니다.
3. 딸깍 소리가 날 때까지 그래픽 카드를 마더보드 PCIe 슬롯에 삽입합니다.
4. 필요한 수만큼 나사를 사용하여 그래픽 카드를 새시에 고정합니다.
5. 그래픽 카드에 보조 전원 커넥터가 있는 경우 PSU(전원 공급 장치)의 PCIe 전원 커넥터를 그래픽 카드에 연결합니다. 그래픽 카드에 추가 전원 어댑터 케이블이 있는 경우 어댑터 케이블을 사용하여 그래픽 카드와 PSU를 연결하십시오.
6. 디스플레이 장치를 그래픽 카드에 연결했는지 확인합니다.

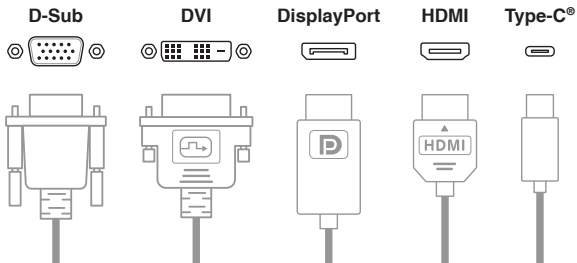


**중요!** 각 그래픽 카드에 전원을 연결할 때는 별도의 PCIe 케이블을 사용하십시오. PCIe 스플리터 케이블의 양쪽 끝을 사용하면 손상을 초래할 수 있습니다.



## B. 디스플레이 장치 연결하기

호환되는 케이블을 사용하여 디스플레이 장치를 그래픽 카드에 연결합니다.



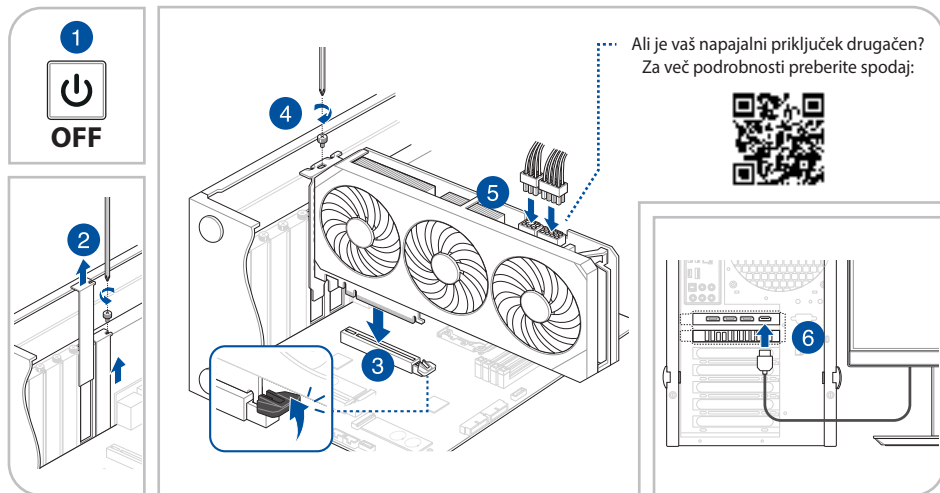
## C. 드라이버 설치

1. ASUS 지원 사이트 <https://www.asus.com/support/>를 방문하십시오.
2. 최신 드라이버를 다운로드하여 설치하십시오.

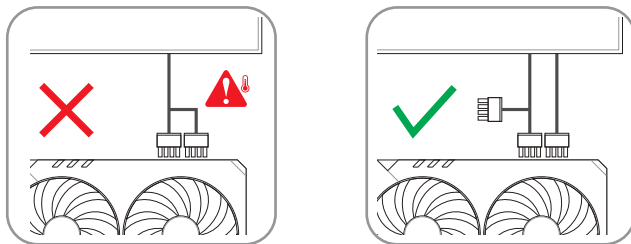
**OPOMBA:** Slike v tem dokumentu so zgolj informativne narave in morda niso istega modela kot ta, ki ste ga kupili.

## A. Namestitev grafične kartice

1. Prepričajte se, da je vaš računalnik povsem izklopljen iz električnega napajanja. Nato odstranite pokrov šasije ter poiščite rezo PCIe matične plošče.
2. V skladu s potrebami grafične kartice odstranite pokrove razširitvene reže na zadnji strani šasije.
3. V rezo PCIe matične plošče vstavite grafično kartico, dokler ne zaslišite klika.
4. Grafično kartico pritrdite na šasijo s potrebnim številom vijakov.
5. Če ima vaša grafična kartica pomožni električni priključek ali več takšnih priključkov, priključke PCIe iz napajalne enote priključite na grafično kartico. Če ima vaša grafična kartica dodaten kabel električnega adapterja, adapter uporabite, da povežete grafično kartico in napajalnik.
6. Napravo za prikazovanje slike povežite z grafično kartico.

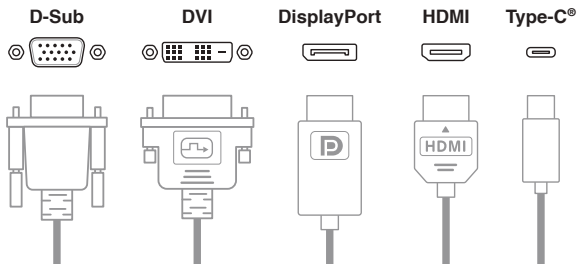


**POMEMBNO!** Za priključitev vsake grafične kartice na elektriko uporabite ločene kable PCIe. Uporaba obeh koncev razdelilnega kabla lahko povzroči škodo.



## B. Priključitev prikazovalnih naprav

Napravo za prikazovanje povežite z grafično kartico s katerim koli združljivim kablom.



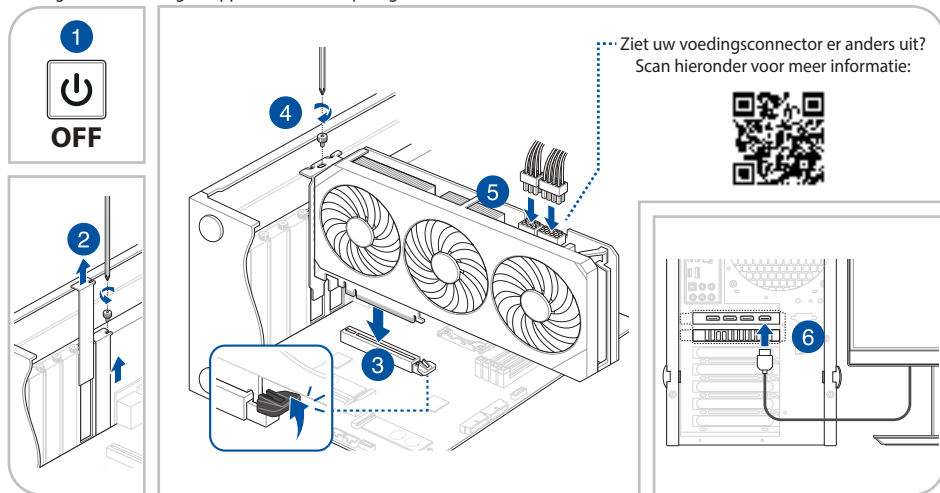
## C. Namestitev gonilnika

1. Obiščite spletno mesto s podporo družbe ASUS na naslovu: <https://www.asus.com/support/>.
2. Prenesite in namestite najnovejši gonilnik.

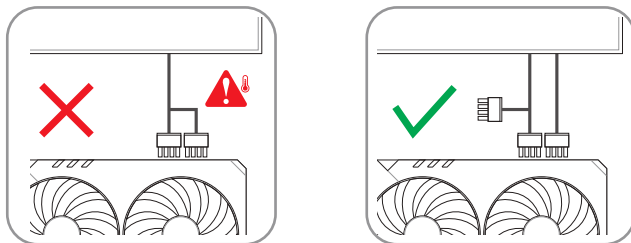
**OPMERKING:** De Illustraties in dit document zijn uitsluitend informatief bedoeld en zijn mogelijk verschillend van het model dat u hebt aangeschaft.

## A. Installatie grafische kaart

1. Controleer of uw computer volledig is losgekoppeld van de stroombron en verwijder vervolgens het deksel van het chassis en zoek een open PCIe-sleuf op het moederbord.
2. Verwijder de kleppen van de uitbreidings sleuven op de achterkant van het chassis volgens de behoeften van uw grafische kaart.
3. Duw de grafische kaart in de PCIe-sleuf van het moederbord tot u een klik hoort.
4. Maak de grafische kaart vast aan het chassis met het vereiste aantal schroeven.
5. Als uw grafische kaart hulpstroomaansluitingen heeft, sluit u de PCIe-voedingsaansluitingen van de voedingseenheid (PSU) aan op de grafische kaart. Als uw grafische kaart over een extra voedingsadapterkabel beschikt, moet u ervoor zorgen dat u de adapterkabel gebruikt voor het aansluiten van de grafische kaart en de PSU.
6. Zorg dat u het weergaveapparaat aansluit op de grafische kaart.

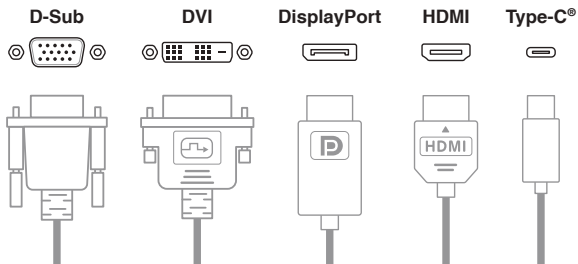


**BELANGRIJK!** Gebruik afzonderlijke PCIe-kabels voor elke voedingsaansluiting van de grafische kaart. Als u beide uiteinden van een PCIe-splitterkabel gebruikt, kan dit schade veroorzaken.



## B. Weergaveapparaten verbinden

Gebruik een willekeurige compatibele kabel en sluit uw weergaveapparaat aan op de grafische kaart.



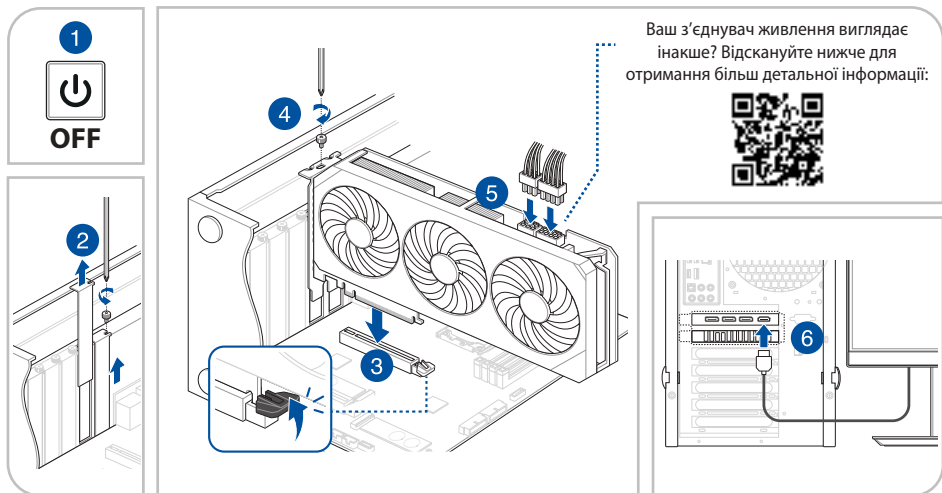
## C. Installatie stuurprogramma

1. Bezoek de ondersteuningsite van ASUS op: <https://www.asus.com/support/>.
2. Download en installeer vervolgens het nieuwste stuurprogramma

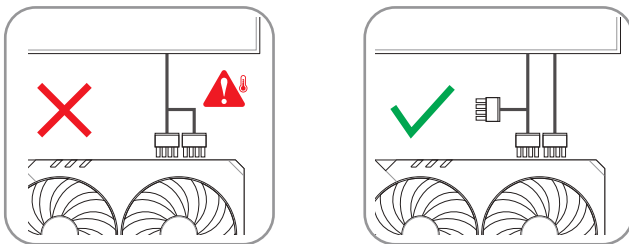
**ПРИМІТКА.** Ілюстрації в цьому документі наведено лише для довідки. Вони можуть зображувати іншу модель.

## А. Встановлення відеокарти

1. Переконайтеся, що комп'ютер повністю відключено від джерела живлення, потім зніміть панель корпусу й знайдіть на материнській платі слот PCIe.
2. Зніміть планки заглушок на задній панелі корпусу, щоб вивільнити місце, необхідне для встановлення відеокарти.
3. Вставте відеокарту у слот PCIe материнської плати до клацання фіксатора.
4. Прикріпіть відеокарту до корпусу потрібною кількістю гвинтів.
5. Якщо відеокарта використовує додаткове живлення, під'єднайте кабелі живлення PCIe від блока живлення (БЖ) до відеокарти. Якщо відеокарта комплектується кабелем-перехідником для додаткового живлення, обов'язково користуйтеся ним, щоб під'єднати відеокарту до БЖ.
6. Обов'язково підключіть дисплей до виходу відеокарти.

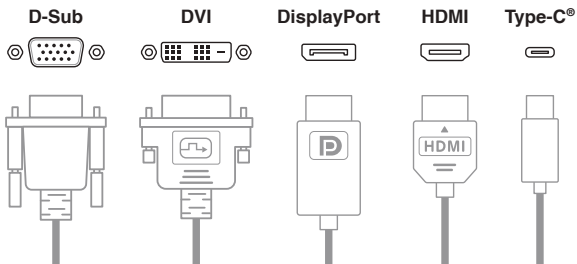


**ВАЖЛИВО!** Користуйтеся окремими кабелями PCIe для підключення живлення до кожного входу живлення на відеокарті. Використання розгалужувача для підключення живлення PCIe може спричинити пошкодження пристрою.



## В. Під'єднання дисплеїв

Підключіть дисплей до відеокарти будь-яким сумісним кабелем.



## С. Інсталяція драйвера

1. Відвідайте вебсайт підтримки ASUS: <https://www.asus.com/ua-ua/support/>.
2. Завантажте та інсталюйте найновіший драйвер.

## Safety information

### Electrical safety

- When adding or removing devices to or from the system, ensure that the power cables for the devices are unplugged before the signal cables are connected. If possible, disconnect all power cables from the existing system before you add a device.
- Make sure that your power supply is set to the correct voltage in your area. If you are not sure about the voltage of the electrical outlet you are using, contact your local power company.
- If the power supply is broken, do not try to fix it by yourself. Contact a qualified service technician or your retailer.

### Operation safety

- Before installing devices on your motherboard, carefully read all the manuals that came with the package.
- Before using the product, make sure all cables are correctly connected and the power cables are not damaged. If you detect any damage, contact your dealer immediately.
- To avoid short circuits, keep paper clips, screws, and staples away from connectors, slots, sockets and circuitry.
- Avoid dust, humidity, and extreme temperature. Do not place the product in any area where it may be exposed to moisture.
- Place the product on a stable surface.
- If you encounter technical problems with the product, contact a qualified service technician or your retailer.

## Informations sur la sécurité

### Sécurité électrique

- Lorsque vous ajoutez ou retirez des périphériques, assurez-vous que les câbles d'alimentation de ces périphériques sont bien débranchés avant de connecter les câbles des signaux. Si possible, déconnectez tous les câbles d'alimentation du système avant d'ajouter un élément.
- Assurez-vous que la tension de votre alimentation est réglée sur une valeur qui corresponde à celle de votre zone géographique. Si vous n'êtes pas sûr de la tension des prises électriques que vous allez utiliser, contactez la société d'électricité du lieu où vous vous trouvez.
- Si l'alimentation ne fonctionne plus, n'essayez pas de la réparer vous-même. Contactez un service technique compétent ou votre revendeur.

### Pour un fonctionnement en toute sécurité

- Avant d'installer la carte mère et de connecter des périphériques, lisez attentivement tous les manuels livrés avec votre pack.
- Avant d'utiliser le produit, assurez-vous que tous les câbles sont connectés correctement et que les câbles d'alimentation ne sont pas défectueux. Si vous détectez un problème, contactez votre revendeur immédiatement.

- Pour éviter les courts-circuits, éloignez les trombones, les vis, et les agrafes des connecteurs, des slots, des sockets et des circuits imprimés.
- Evitez la poussière, l'humidité, et les températures extrêmes. Ne placez pas le produit dans un endroit où il pourrait être mouillé.
- Placez le produit sur une surface stable.
- Si vous rencontrez des problèmes techniques avec ce produit, contactez un service technique qualifié ou votre revendeur.

## Sicherheitsinformationen

### Elektrische Sicherheit

- Beim Anschließen oder Trennen von Geräten an das oder vom System müssen die Netzleitungen der Geräte ausgesteckt sein, bevor die Signalkabel angeschlossen werden. Ziehen Sie ggf. alle Netzleitungen vom aufgebauten System, bevor Sie ein Gerät anschließen.
- Prüfen Sie, ob die Stromversorgung auf die Spannung Ihrer Region richtig eingestellt ist. Sind Sie sich über die Spannung der von Ihnen benutzten Steckdose nicht sicher, erkundigen Sie sich bei Ihrem Energieversorgungsunternehmen vor Ort.
- Ist die Stromversorgung defekt, versuchen Sie nicht, sie zu reparieren. Wenden Sie sich an den qualifizierten Kundendienst oder Ihre Verkaufsstelle.

### Betriebssicherheit

- Vor Installation eines Gerätes auf dem Motherboard müssen Sie alle mitgelieferten Handbücher lesen.
- Vor Inbetriebnahme des Produkts müssen alle Kabel richtig angeschlossen sein und die Netzleitungen dürfen nicht beschädigt sein. Bemerkten Sie eine Beschädigung, kontaktieren Sie sofort Ihren Händler.
- Halten Sie zur Vermeidung von Kurzschlüssen Büroklammern, Schrauben und Heftklammern von Anschlüssen, Steckplätzen, Sockeln und Schaltkreisen fern.
- Um Kurzschlüsse zu vermeiden, halten Sie Büroklammern, Schrauben und Heftklammern fern von Anschlüssen, Steckplätzen, Sockeln und Stromkreisen.
- Stellen Sie das Produkt auf eine stabile Fläche.
- Sollten technische Probleme mit dem Produkt auftreten, kontaktieren Sie den qualifizierten Kundendienst oder Ihre Verkaufsstelle.

## Informazioni in materia di Sicurezza

### Sicurezza Elettrica

- Durante l'aggiunta o la rimozione di periferiche dal sistema, assicurarsi che i cavi di alimentazione dei dispositivi siano scollegati, prima di effettuare la connessione dei cavi segnale. Se possibile, prima dell'aggiunta di una periferica, disinserire tutti i cavi di alimentazione dal sistema.

- Assicurarsi che l'alimentazione sia impostata sulla tensione corretta, utilizzata nella propria zona. In caso di incertezza sulla tensione della presa elettrica, rivolgersi all'ente fornitore di energia elettrica in loco.
- In caso di guasto al cavo di alimentazione, non tentare di ripararlo da sè. Contattare un tecnico qualificato o il proprio rivenditore.

### **Sicurezza Operativa**

- Prima di installare periferiche sulla scheda madre, leggere con attenzione il manuale fornito nella confezione.
- Prima di utilizzare il prodotto, assicurarsi che tutti i cavi siano collegati correttamente e che i cavi di alimentazione non siano danneggiati. In caso contrario, contattare immediatamente il rivenditore.
- Per evitare corto circuiti, tenere graffette, viti e chiodi lontani da connettori, slot, prese e circuiti.
- Evitare polvere, umidità e temperature estreme. Non riporre il prodotto in aree dove potrebbe venire a contatto con acqua.
- Collocare il prodotto su una superficie stabile.
- In caso di problemi tecnici con il prodotto, contattare personale tecnico qualificato o il rivenditore.

### **安全上のご注意**

付属品は当該専用品です。他の機器には使用しないでください。機器の破損もしくは、火災や感電の原因となることがあります。

# Appendix

## Notices

### FCC Compliance Information

Responsible Party: Asus Computer International  
Address: 48720 Kato Rd., Fremont, CA 94538, USA  
Phone / Fax No: (510)739-3777 / (510)608-4555

This device complies with part 15 of the FCC Rules. Operation is subject to the following two conditions: (1) This device may not cause harmful interference, and (2) this device must accept any interference received, including interference that may cause undesired operation.

This equipment has been tested and found to comply with the limits for a Class B digital device, pursuant to part 15 of the FCC Rules. These limits are designed to provide reasonable protection against harmful interference in a residential installation. This equipment generates, uses and can radiate radio frequency energy and, if not installed and used in accordance with the instructions, may cause harmful interference to radio communications. However, there is no guarantee that interference will not occur in a particular installation. If this equipment does cause harmful interference to radio or television reception, which can be determined by turning the equipment off and on, the user is encouraged to try to correct the interference by one or more of the following measures:

- Reorient or relocate the receiving antenna.
- Increase the separation between the equipment and receiver.
- Connect the equipment into an outlet on a circuit different from that to which the receiver is connected.
- Consult the dealer or an experienced radio/TV technician for help.

### Australia statement notice

From 1 January 2012 updated warranties apply to all ASUS products, consistent with the Australian Consumer Law. For the latest product warranty details please visit <https://www.asus.com/support>. Our goods come with guarantees that cannot be excluded under the Australian Consumer Law. You are entitled to a replacement or refund for a major failure and compensation for any other reasonably foreseeable loss or damage. You are also entitled to have the goods repaired or replaced if the goods fail to be of acceptable quality and the failure does not amount to a major failure.

If you require assistance please call ASUS Customer Service 1300 2787 88 or visit us at <https://www.asus.com/support>.

## Compliance Statement of Innovation, Science and Economic Development Canada (ISED)

This device complies with Innovation, Science and Economic Development Canada licence exempt RSS standard(s). Operation is subject to the following two conditions: (1) this device may not cause interference, and (2) this device must accept any interference, including interference that may cause undesired operation of the device.

CAN ICES-003(B)/NMB-003(B)

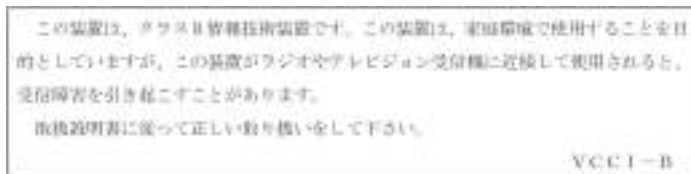
## Déclaration de conformité de Innovation, Sciences et Développement économique Canada (ISED)

Le présent appareil est conforme aux CNR d'Innovation, Sciences et Développement économique Canada applicables aux appareils radio exempts de licence. L'exploitation est autorisée aux deux conditions suivantes : (1) l'appareil ne doit pas produire de brouillage, et (2) l'utilisateur de l'appareil doit accepter tout brouillage radioélectrique subi, même si le brouillage est susceptible d'en compromettre le fonctionnement.

CAN ICES-003(B)/NMB-003(B)

## VCCI: Japan Compliance Statement

### Class B ITE



## KC: Korea Warning Statement

II급 기기 (가정용 방송통신기자재)  
이 기기는 가정용(II급) 전자파적합기기로서 주로 가정에서 사용하는 것을 목적으로 하며, 모든 지역에서 사용할 수 있습니다.

## EU REACH and Article 33

Complying with the REACH (Registration, Evaluation, Authorisation, and Restriction of Chemicals) regulatory framework, we published the chemical substances in our products at ASUS REACH website at <http://csr.asus.com/english/REACH.htm>.

## EU RoHS

This product complies with the EU RoHS Directive. For more details, see <http://csr.asus.com/english/article.aspx?id=35>.

## India RoHS

This product complies with the "India E-Waste (Management) Rules, 2016" and prohibits use of lead, mercury, hexavalent chromium, polybrominated biphenyls (PBBs) and polybrominated diphenyl ethers (PBDEs) in concentrations exceeding 0.1% by weight in homogenous materials and 0.01% by weight in homogenous materials for cadmium, except for the exemptions listed in Schedule II of the Rule.

## Vietnam RoHS

ASUS products sold in Vietnam, on or after September 23, 2011, meet the requirements of the Vietnam Circular 30/2011/TT-BCT.

Các sản phẩm ASUS bán tại Việt Nam, vào ngày 23 tháng 9 năm 2011 trở về sau, đều phải đáp ứng các yêu cầu của Thông tư 30/2011/TT-BCT của Việt Nam.

## Türkiye RoHS

AEEE Yönetmeliğine Uygundur

## Simplified UKCA Declaration of Conformity

ASUSTek Computer Inc. hereby declares that this device is in compliance with the essential requirements and other relevant provisions of related Regulations. Full text of UKCA declaration of conformity is available at: <https://www.asus.com/support/>.

## Simplified EU Declaration of Conformity

**English** ASUSTek Computer Inc. hereby declares that this device is in compliance with the essential requirements and other relevant provisions of related Directives. Full text of EU declaration of conformity is available at: <https://www.asus.com/support/>.

**Français** ASUSTek Computer Inc. déclare par la présente que cet appareil est conforme aux critères essentiels et autres clauses pertinentes des directives concernées. La déclaration de conformité de l'UE peut être téléchargée à partir du site Internet suivant : <https://www.asus.com/support/>.

**Deutsch** ASUSTek Computer Inc. erklärt hiermit, dass dieses Gerät mit den wesentlichen Anforderungen und anderen relevanten Bestimmungen der zugehörigen Richtlinien übereinstimmt. Der gesamte Text der EU-Konformitätserklärung ist verfügbar unter: <https://www.asus.com/support/>.

**Italiano** ASUSTek Computer Inc. con la presente dichiara che questo dispositivo è conforme ai requisiti essenziali e alle altre disposizioni pertinenti con le direttive correlate. Il testo completo della dichiarazione di conformità UE è disponibile all'indirizzo: <https://www.asus.com/support/>.

**Русский** Компания ASUS заявляет, что это устройство соответствует основным требованиям и другим соответствующим условиям соответствующих директив. Подробную информацию, пожалуйста, смотрите на <https://www.asus.com/support/>.

**Български** С настоящото ASUSTeK Computer Inc. декларира, че това устройство е в съответствие със съществените изисквания и другите приложими постановления на свързаните директиви. Пълният текст на декларацията за съответствие на ЕС е достъпна на адрес: <https://www.asus.com/support/>.

**Hrvatski** ASUSTeK Computer Inc. ovim izjavljuje da je ovaj uređaj sukladan s bitnim zahtjevima i ostalim odgovarajućim odredbama vezanih direktiva. Cijeli tekst EU izjave o sukladnosti dostupan je na: <https://www.asus.com/support/>.

**Čeština** Společnost ASUSTeK Computer Inc. tímto prohlašuje, že toto zařízení splňuje základní požadavky a další příslušná ustanovení souvisejících směrnic. Plné znění prohlášení o shodě EU je k dispozici na adrese: <https://www.asus.com/support/>.

**Dansk** ASUSTeK Computer Inc. erklærer hermed, at denne enhed er i overensstemmelse med hovedkravene og andre relevante bestemmelser i de relaterede direktiver. Hele EU-overensstemmelseserklæringen kan findes på: <https://www.asus.com/support/>.

**Nederlands** ASUSTeK Computer Inc. verklaart hierbij dat dit apparaat voldoet aan de essentiële vereisten en andere relevante bepalingen van de verwante richtlijnen. De volledige tekst van de EU-verklaring van conformiteit is beschikbaar op: <https://www.asus.com/support/>.

**Eesti** Käesolevaga kinnitab ASUSTeK Computer Inc, et see seade vastab asjakohaste direktiivide oluliste nõuetele ja teistele asjassepuutuvatele sätetele. EL vastavusdeklaratsiooni täielik tekst on saadaval järgmisel aadressil: <https://www.asus.com/support/>.

**Suomi** ASUSTeK Computer Inc. ilmoittaa täten, että tämä laite on asiaankuuluvien direktiivien olennaisten vaatimusten ja muiden tätä koskevien säädösten mukainen. EU-yhdenmukaisuusilmoituksen koko teksti on luettavissa osoitteessa: <https://www.asus.com/support/>.

**Ελληνικά** Με το παρόν, η AsusTek Computer Inc. δηλώνει ότι αυτή η συσκευή συμμορφώνεται με τις θεμελιώδεις απαιτήσεις και άλλες σχετικές διατάξεις των Οδηγιών της ΕΕ. Το πλήρες κείμενο της δήλωσης συμβατότητας είναι διαθέσιμο στη διεύθυνση: <https://www.asus.com/support/>.

**Magyar** Az ASUSTeK Computer Inc. ezennel kijelenti, hogy ez az eszköz megfelel a kapcsolódó Irányelvek lényeges követelményeinek és egyéb vonatkozó rendelkezéseinek. Az EU megfelelőségi nyilatkozat teljes szövege innen letölthető: <https://www.asus.com/support/>.

**Latviski** ASUSTeK Computer Inc. ar šo paziņo, ka šī ierīce atbilst saistīto Direktīvu būtiskajām prasībām un citiem citiem saistošajiem nosacījumiem. Pilns ES atbilstības paziņojuma teksts pieejams šeit: <https://www.asus.com/support/>.

**Lietuvių** ASUSTeK Computer Inc. šiuo tvirtina, kad šis įrenginys atitinka pagrindinius reikalavimus ir kitas svarbias susijusių direktyvų nuostatas. Visą ES atitikties deklaracijos tekstą galima rasti: <https://www.asus.com/support/>.

**Norsk** ASUSTeK Computer Inc. erklærer herved at denne enheten er i samsvar med hovedsaklige krav og andre relevante forskrifter i relaterte direktiver. Fullstendig tekst for EU-samsvarserklæringen finnes på: <https://www.asus.com/support/>.

**Polski** Firma ASUSTeK Computer Inc. niniejszym oświadcza, że urządzenie to jest zgodne z zasadniczymi wymogami i innymi właściwymi postanowieniami powiązanych dyrektyw. Pełny tekst deklaracji zgodności UE jest dostępny pod adresem: <https://www.asus.com/support/>.

**Português** A ASUSTeK Computer Inc. declara que este dispositivo está em conformidade com os requisitos essenciais e outras disposições relevantes das Diretivas relacionadas. Texto integral da declaração da UE disponível em: <https://www.asus.com/support/>.

**Română** ASUSTeK Computer Inc. declară că acest dispozitiv se conformează cerințelor esențiale și altor prevederi relevante ale directivei conexe. Textul complet al declarației de conformitate a Uniunii Europene se găsește la: <https://www.asus.com/support/>.

**Srpski** ASUSTeK Computer Inc. ovim izjavljuje da je ovaj uređaj u saglasnosti sa osnovnim zahtevima i drugim relevantnim odredbama povezanih Direktiva. Pun tekst EU deklaracije o usaglašenosti je dostupan da adresi: <https://www.asus.com/support/>.

**Slovensky** Spoločnosť ASUSTeK Computer Inc. týmto vyhlasuje, že toto zariadenie vyhovuje základným požiadavkám a ostatým príslušným ustanoveniam príslušných smerníc. Celý text vyhlásenia o zhode pre štáty EÚ je dostupný na adrese: <https://www.asus.com/support/>.

**Slovenščina** ASUSTeK Computer Inc. izjavlja, da je ta naprava skladna z bistvenimi zahtevami in drugimi ustreznimi določbami povezanih direktiv. Celotno besedilo EU-izjave o skladnosti je na voljo na spletnem mestu: <https://www.asus.com/support/>.

**Español** Por la presente, ASUSTeK Computer Inc. declara que este dispositivo cumple los requisitos básicos y otras disposiciones pertinentes de las directivas relacionadas. El texto completo de la declaración de la UE de conformidad está disponible en: <https://www.asus.com/support/>.

**Svenska** ASUSTeK Computer Inc. förklarar härmed att denna enhet överensstämmer med de grundläggande kraven och andra relevanta föreskrifter i relaterade direktiv. Fulltext av EU-försäkran om överensstämmelse finns på: <https://www.asus.com/support/>.

**Українська** ASUSTeK Computer Inc. заявляє, що цей пристрій відповідає основним вимогам та іншим відповідним положенням відповідних Директив. Повний текст декларації відповідності стандартам ЄС доступний на: <https://www.asus.com/support/>.

**Türkçe** AsusTek Computer Inc., bu aygıtın temel gereksinimlerle ve ilişkili Yönergelerin diğer ilgili koşullarıyla uyumlu olduğunu beyan eder. AB uygunluk bildiriminin tam metni şu adreste bulunabilir: <https://www.asus.com/support/>.

**Bosanski** ASUSTeK Computer Inc. ovim izjavljuje da je ovaj uređaj usklađen sa bitnim zahtjevima i ostalim odgovarajućim odredbama vezanih direktiva. Cijeli tekst EU izjave o usklađenosti dostupan je na: <https://www.asus.com/support/>.



电子电气产品有害物质限制使用标识:图中之数字为产品之环保使用期限。仅指电子电气产品中含有的有害物质不致发生外泄或突变,从而对环境造成污染或对人体、财产造成严重损害的期限。

电子电气产品中有害物质的名称及含量:

部件名称	有害物质					
	铅 (Pb)	汞 (Hg)	镉 (Cd)	六价铬 (Cr(VI))	多溴联苯 (PBB)	多溴二苯醚 (PBDE)
印刷电路板及其电子组件	×	○	○	○	○	○
外部信号连接头及线材	×	○	○	○	○	○

本表格依据 SJ/T 11364 的规定编制。

○:表示该有害物质在该部件所有均质材料中的含量均在 GB/T 26572 规定的限量要求以下。

×:表示该有害物质至少在该部件的某一均质材料中的含量超出 GB/T 26572 规定的限量要求,然该部件仍符合欧盟指令 2011/65/EU 的规范。

备注:此产品所标示之环保使用期限,系指在一般正常使用状况下。

「產品之限用物質含有情況」之相關資訊 請參考下表:

單元	限用物質及其化學符號					
	鉛(Pb)	汞 (Hg)	鎘 (Cd)	六價鉻 (Cr <sup>6+</sup> )	多溴聯苯 (PBB)	多溴二苯醚 (PBDE)
印刷電路板	—	○	○	○	○	○
電子組件	—	○	○	○	○	○
散熱設備	—	○	○	○	○	○
其他及其配件	—	○	○	○	○	○
備考1. “○” 係指該項限用物質之百分比含量未超出百分比含量基準值。 備考2. “—” 係指該項限用物質為排除項目。						

## ASUS Contact Information

**Manufacturer:** ASUSTeK Computer Inc.

**Global Website:** <https://www.asus.com>

**Authorized representative in United Kingdom:** ASUSTEK (UK) LIMITED

**Address:** 1st Floor, Sackville House, 143-149 Fenchurch Street, London, EC3M 6BL , England, United Kingdom

**Authorized representative in Europe:** ASUS Computer GmbH

**Address:** Harkort Str. 21-23, 40880 Ratingen, Germany

## Service and Support

Visit our multi-language website at <https://www.asus.com/support>.



