

BATAVIA

MAXXPACK

Cordless pressure cleaner

Akku-Druckreiniger

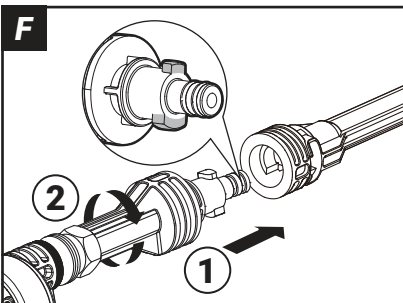
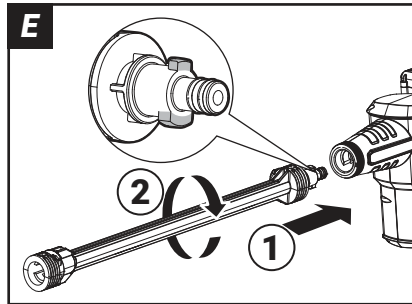
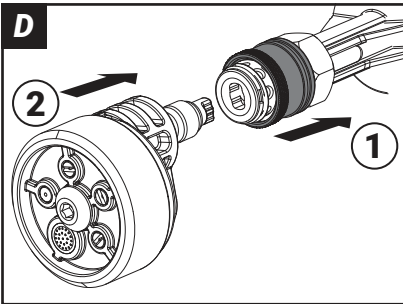
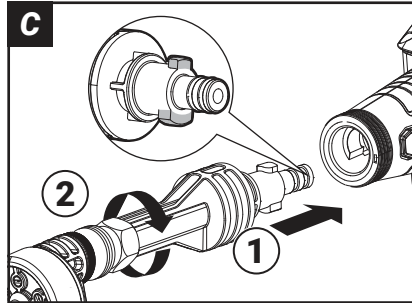
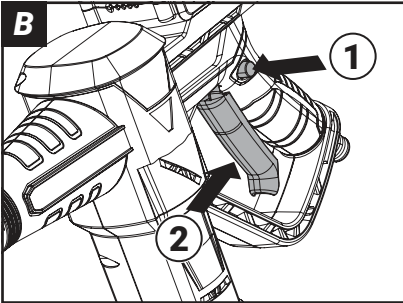
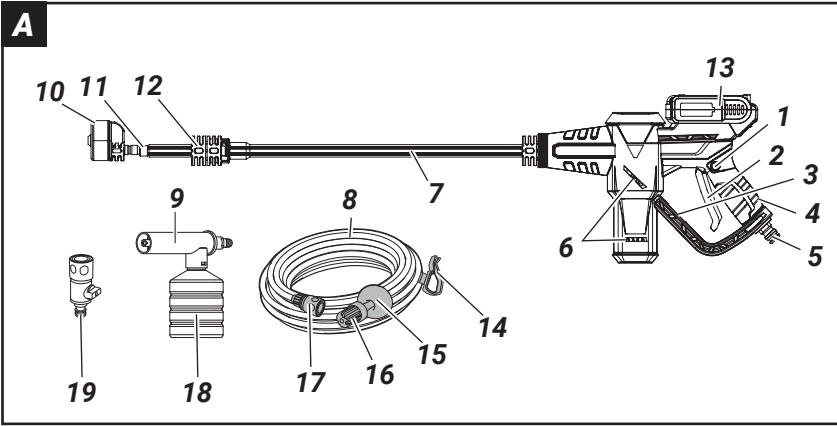
Nettoyeur à pression sans fil

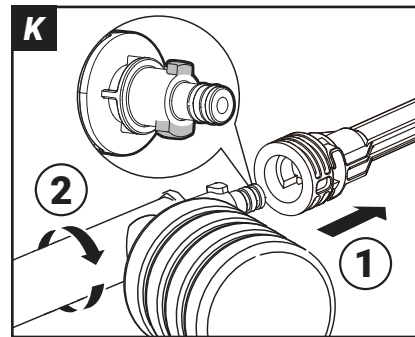
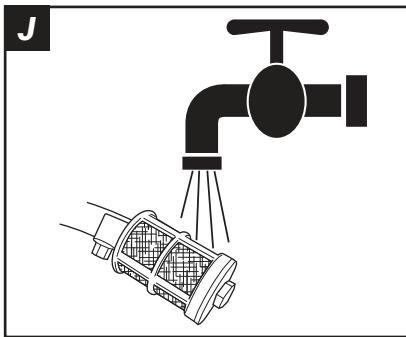
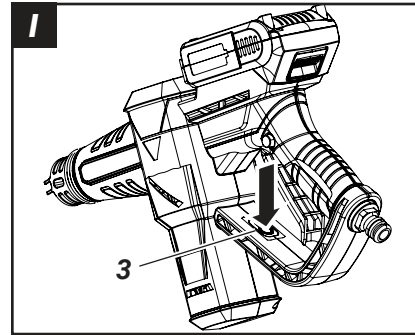
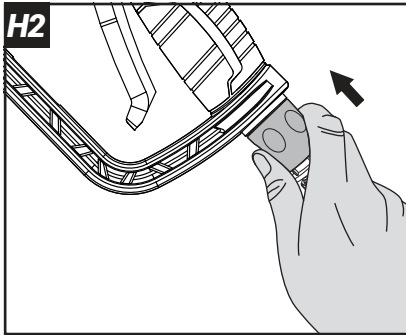
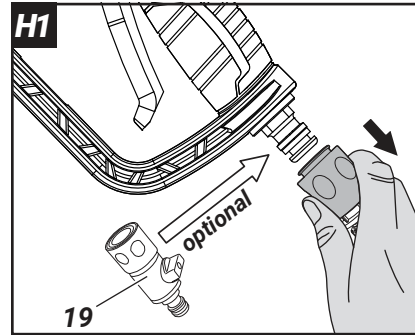
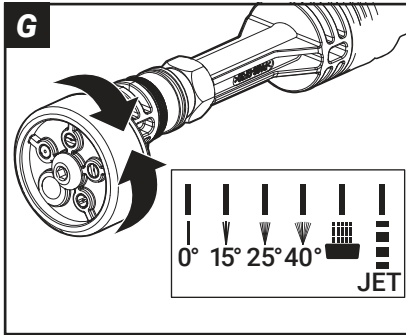
Accu drukreiniger



Operating instructions
Bedienungsanleitung (Original)
Mode d'emploi
Gebruiksaanwijzing

Model: BT-NXF001
Item-No.: 7063576
www.batavia.eu





Overview

1. Safety switch
2. Main ON/OFF switch lever
3. Pressure setting switch (Eco)
4. Gripping surface
5. Hose adapter
6. Ventilation slots
7. Extension lance
8. Hose
9. Foam sprayer
10. Multi spray nozzle
11. Nozzle adapter
12. Short lance
13. Battery **(not included)**
14. Hose clip
15. Floater
16. Hose filter
17. Quick connect coupling
18. Soap bottle
19. Regulator stop

Übersicht

1. Sicherheitsschalter
2. Hauptbedienhebel EIN/AUS
3. Druckeinstellschalter (Eco)
4. Grifffläche
5. Schlauchadapter
6. Lüftungsschlitze
7. Lanze
8. Schlauch
9. Schaumsprüher
10. Multi-Sprühdüse
11. Düsenadapter
12. Kurze Lanze
13. Akku **(nicht enthalten)**
14. Schlauchschelle
15. Schwimmer
16. Schlauchfilter
17. Schnellkupplung
18. Seifenflasche
19. Regulierstopp

Aperçu

1. Interrupteur de sécurité
2. Levier de commutateur marche/arrêt principal
3. Commutateur de réglage de pression (Eco)
4. Surface de prise
5. Adaptateur pour tuyau
6. Ouvertures de ventilation
7. Lance d'extension
8. Tuyau
9. Pulvérisateur de mousse
10. Buse de pulvérisation multijet
11. Adaptateur de buse
12. Lance courte
13. Batterie **(non compris)**
14. Collier de serrage
15. Flotteur
16. Filtre tubulaire
17. Raccord rapide
18. Bouteille de savon
19. Butée de régulateur

Overzicht

1. Veiligheidsschakelaar
2. Hoofd-aan/uit-schakelaar
3. Drukinstellingsschakelaar (Eco)
4. Grijpvlak
5. Slangkoppeling
6. Ventilatiesleuven
7. Verlenglans
8. Slang
9. Schuimsproeier
10. Multi-sproeikop
11. Sproeikopadapter
12. Korte lans
13. Accu **(niet inbegrepen)**
14. Slangklem
15. Vlotter
16. Slangfilter
17. Snelkoppeling
18. Reservoir
19. Reguleerstop

Contents

1. Explanation of the symbols	4
2. Pressure washer specific safety warnings	4
3. Additional safety warnings for pressure washers	5
4. Before the first use	5
5. Contents of packing	5
6. Intended use	5
7. Assembly	5
8. Use	5
9. Cleaning and maintenance	6
10. Cleaning/storage	6
11. Technical data	7
12. Disposal	7
13. EC-Declaration of conformity	7

Inhaltsverzeichnis

1. Erläuterung der Symbole	8
2. Zusätzliche Sicherheitshinweise für Hochdruckreiniger	8
3. Zusätzliche Sicherheitshinweise für Hochdruckreiniger	9
4. Vor der ersten Benutzung	9
5. Verpackungsinhalt	9
6. Bestimmungsgemäßer Gebrauch	9
7. Montage	9
8. Verwendung	10
9. Reinigung und Wartung	11
10. Reinigung/Lagerung	11
11. Technische Daten	11
12. Entsorgung	11
13. EG-Konformitätserklärung	11

Table des matières

1. Explication des symboles	12
2. Mises en garde de sécurité spécifiques aux nettoyeurs haute pression	12
3. Mises en garde de sécurité supplémentaires pour les nettoyeurs haute pression	13
4. Avant la première utilisation	13
5. Contenus de l'emballage	13
6. Utilisation prévue	13
7. Assemblage	13
8. Utilisation	14
9. Nettoyage et entretien	15
10. Nettoyage/Stockage	15
11. Caractéristiques techniques	15
12. Élimination et recyclage	15
13. CE-Déclaration de conformité	15

Inhoudsopgave

1. Uitleg van de symbolen	16
2. Specifieke veiligheidswaarschuwingen hogedrukreiniger	16
3. Extra veiligheidswaarschuwingen voor hogedrukreinigers	17
4. Voor het eerste gebruik	17
5. Inhoud van de verpakking	17
6. Beoogd gebruik	17
7. Montage	17
8. Bediening	18
9. Reiniging en onderhoud	19
10. Opslag	19
11. Technische gegevens:	19
12. Afvalverwerking en hergebruik	19
13. EG-Conformiteitsverklaring	19

Dear customer

Please familiarize yourself with the proper usage of the device by reading and following each chapter of this manual, in the order presented. Keep these operating instructions for further reference.

Please read the enclosed "General safety instructions for power tools" and all additional safety instructions in this operating instructions!

This manual contains important information on operating and handling the device. Keep these operating instructions for further reference. Please pass it on along with the unit if it is handed over to a third party.

Battery and charger not included!

The battery is available separately under art. No: 7062517 (2Ah) or 7062518 (4Ah). The charger is available separately under art. No: 7062519.

These items are available online and in participating stores.

1. Explanation of the symbols

The following symbols are used in the user manual or on the product:



Warning! To reduce the risk of injury, the user must read the instruction manual.



Denotes risk of personal injury, loss of life or damage to the tool in case of non-observance of the instructions in this manual.



Always wear hearing protection. The effects of noise can cause hearing loss.



Do not burn.



Do not expose to rain or water.



Voluntary test seal „Safety Tested“.



CE stands for "Conformité Européenne", which means "In accordance with EU Regulations". With the CE marking, the manufacturer confirms that this Electric tool complies with the applicable European directives.



Do not dispose of electric power tools with domestic refuse.

2. Pressure washer specific safety warnings

- The user must use the appliance as intended. The person must consider the local conditions and pay attention to other persons in the vicinity when working with the appliance.
- The must appliance may not be operated in explosive atmospheres.
- If the appliance is used in hazardous areas the corresponding safety provisions must be observed.
- Do not use the appliance if it fell down, is visibly damaged or leaking.
- The liquid must not be directed towards equipment containing electrical components. Never use the appliance to clean objects containing hazardous substances (e.g. asbestos).
- **WARNING:** The appliance must not be operated by children or persons who have not been instructed accordingly.
- This appliance can be used by persons with reduced physical, sensory or mental capabilities or lack of experience and knowledge if they have been given supervision or instruction concerning use of the appliance in a safe way and understand the hazards involved. Children shall not play with the appliance.
- Cleaning and user maintenance shall not be made by children without supervision.
- Supervise children to prevent them from playing with the appliance.
- Operate or store the appliance only in accordance with the description or illustration!
- Never direct the jet at people, animals or loose objects!
- The appliance contains electrical components – do not clean under running water.
- **CAUTION:** Dry running may damage the device.
- Never leave the appliance unattended as long as it is in operation.

- **ATTENTION:** Do not operate the appliance at temperatures below 0 °C.

3. Additional safety warnings for pressure washers

- 3.1 The liquid must not be directed towards equipment containing electrical components.
- 3.2 Remove or disconnect the battery pack after use and before carrying out user maintenance on the appliance.
- 3.3 The appliance shall not be left unattended while it is connected to the battery pack.
- 3.4 The appliance is not to be used if it has been dropped, if there are visible signs of damage or if it is leaking.
- 3.5 Keep the appliance out of reach of children when it is energized cooling down.
- 3.6 Exhausted batteries are to be removed from the appliance and safely disposed of.
- 3.7 If the appliance is to be stored unused for a long period, the batteries are removed.
- 3.8 The supply terminals must not be short-circuited.

4. Before the first use

Remove the machine and all accessories from the package. Keep the packaging materials out of the reach of small children. There is a danger of suffocation!

5. Contents of packing

- 1x Cordless pressure cleaner
- 1x Lance extension
- 1x Short lance
- 1x Multi-spray nozzle
- 1x Soap bottle
- 1x Hose (5m)
- 1x Regulator stop
- 1x Instruction manual

6. Intended use

This tool is intended for cleaning and watering. This battery powered pressure cleaner should be used for private households only.

7. Assembly

7.1 Assembly short lance

- Attach the multi-spray nozzle to the short lance.

(See **Fig. D**).

Slide the ring of the nozzle adaptor (**11**) of the short lance (**12**) backwards.

Snap the multi spray nozzle (**10**) into the nozzle adaptor (**11**). Slide the ring back.

NOTE: Check that the spray nozzle is properly secured (See **Fig. D**).

- Attach the short lance to the machine.

NOTE: To attach, align the two tabs on the lance with the recesses in the pressure cleaner as shown (See **Fig. C**).

7.2 Assembly extension lance

- Attach the short lance with multi-spray nozzle to the extension lance (**7**) (See **Fig. F**).

- Attach the extension lance (**7**) to the machine (See **Fig. E**).

NOTE: To attach, align the two tabs on the lance with the recesses in the pressure cleaner as shown (See **Fig. C, E, F**).

7.3 Attach the hose (**8**) to the machine.

- Connect quick connect coupling (**17**) to hose adaptor (**5**) (See **Fig. H1, H2**).

NOTE: After attaching the hose, check the connection by gently pulling on the hose. You should not be able to pull the hose off.

8. Use

8.1 Select water source

WARNING: Do not use the machine with a water source that is cloudy, muddy or corrosive.

- Suitable water sources:

- Bucket / water bag
- Ditches / canals / lakes / sea (After use, the system must be completely flushed with fresh water).

NOTE: When using in open water (ditches / canals / lakes etc.), make sure that the filter remains far away from the bottom (move the floater if necessary). Always use the supplied hose with filter for the water sources.

- (Drinking) water network. Always in combination with a system separator. The

use of a regulator stop (19) is recommended.

NOTE: Use a standard water hose with suitable coupling (s) for this.

WARNING: Never use the machine without a system separator on the drinking water network. Ensure that the connection of your water installation to which the device is connected is equipped with a system separator according to EN 12729 type BA.

WARNING: Water that has flowed through a system separator is considered non-drinkable.

8.2 Switch on / off

To switch the pressure cleaner on, hold down the safety switch (1) and press the main on / off switch lever (2) (see Fig. B).

8.3 Pressure setting

The machine has two pressure settings. The high pressure setting is suitable for thorough cleaning removal and the low pressure setting is suitable for light cleaning and watering (See Fig. I). The machine is standard in high pressure mode. Press pressure setting switch (eco) (3) to activate the low pressure mode.

NOTE: Before use, remove the air in the hose, hold the machine at your waist (max. 1.5 m above water source) and switch on the machine. It can take around 30 seconds for the water to reach the machine.

8.4 Select a spray mode

Choose a spray mode depending on your work. Spray settings 0°, 15°, 25°, 40° and Jet are suitable for cleaning and the spray position with the spray symbol is best suited for watering (See Fig. G).

WARNING: Do not change the spray setting when the appliance is switched on.

8.5 Use of the foam sprayer

Always use the foam sprayer (9) in combination with the extension lance (7).

NOTE: When using on a (drinking) water network, it must be ensured that the water supply is blocked (by means of a regulator stop (19), for example) when the pressure cleaner is not being used. This prevents the reservoir from draining.

– Attach the extension lance (7) to the machine (See Fig. E).

NOTE: To attach, align the two tabs on the lance with the cutouts as shown (See Fig. E)

– Attach the foam sprayer (9) to the extension lance (7) (See Fig. K).

NOTE: For mounting, align the two tabs on the foam nozzle with the recesses in the extension lance as shown (See Fig. K).

– Remove the soap bottle (18) from the foam sprayer. This is attached by means of a bayonet fitting.

– Fill the soap bottle with the appropriate cleaning agent.

– Reattach the soap bottle to the foam sprayer

– After use, remove the remaining cleaning agent from the soap bottle.

9. Cleaning and maintenance

Remove the battery pack from the tool before carrying out any adjustment, servicing or maintenance.

Inspect the product for damaged or worn parts before each use. Do not operate it if you find damaged or worn parts. Contact your supplier or the manufacturer for replacement parts.

9.1 **NOTE:** For proper maintenance after using with sea water, the product should be rinsed by fresh water.

9.2 Hose filter maintenance

Rinse the filter with clean water. (See Fig. J).

Clean the molded plastic housing of the machine using a soft brush and clean cloth. Do not use water, solvents or polishes. Store in a secure and dry place out of the reach of children. Do not place other objects on the product.

10. Cleaning/storage

Before storage, completely drain all the water from the machine and hose.

Store the machine and the accessories in a frost free place.

11. Technical data

Voltage: 18 VDC
 Pressure: I: 19 Bar / II: 24 Bar
 Max water flow rate: 160 / 170 L/H
 Suction height: 1.5 m
 Weight (with lance, without battery): . . 1.1 kg

12. Disposal



Do not dispose of electric power tools with domestic refuse.

The electric power tool is shipped in packaging to reduce transport damage. This packaging is a raw material and as such can either be reused or can be fed back into the raw material cycle. The electric power tool and its accessories are made from various materials such as metals and plastics. Take defective components to a special refuse collection point. Ask about these at your specialist shop or local council.

12.1 Batteries

Think of the environment when disposing of batteries. Contact your local authorities to find out where your nearest disposal area is. Do not dispose of batteries with domestic refuse. Do not dispose of by burning, risk of explosion.

13. EC-Declaration of conformity

We, the **Batavia B.V., Weth. Wassebaliestraat 6d, NL-7951 SN Staphorst**, declare by our own responsibility that the product **Cordless pressure cleaner, Item-No 7063576, Model Nr. BT-NXF001** is according to the basic requirements, which are defined in the European Directives **Electromagnetic Compatibility 2014/30/EU (EMC), 2006/42/EC (Machinery), RoHS: 2011/65/EU** and their amendments. For the evaluation of conformity, the following harmonized standards were consulted:

EN 60335-1,
EN 60335-2-54,
EN 62233,
EN 55014-1,
EN 55014-2

Staphorst, 1 August 2019

Meino Seinen, QA Representative
 Batavia B.V., Weth. Wassebaliestraat 6d,
 7951 SN Staphorst, Netherlands

The product and the user manual may be subject to changes. Technical data may be changed without prior notice.

Sehr geehrte Damen und Herren

Dieser akkubetriebene Hochdruckreiniger ist nur für den privaten Haushalt geeignet: Zur Reinigung von Maschinen, Fahrzeugen, Gebäuden, Werkzeugen, Fassaden, Terrassen, Gartengeräten usw. mit einem Wasserstrahl.

Bitte machen Sie sich in der Reihenfolge der Kapitel mit dem Gerät vertraut und bewahren Sie diese Bedienungsanleitung für spätere Zwecke gut auf.

Lesen Sie bitte die beigefügten "Allgemeine Sicherheitshinweise für Elektrowerkzeuge" und alle weiteren Sicherheitshinweise in dieser Betriebsanleitung!

Diese Bedienungsanleitung enthält wichtige Hinweise zur Inbetriebnahme und Handhabung. Legen Sie die Anleitung dem Produkt bei, wenn Sie es an Dritte weitergeben.

Akku und Ladegerät sind nicht im Lieferumfang enthalten!

Der Akku ist separat erhältlich unter der Artikel-Nr.: 7062517 (2Ah) oder 7062518 (4Ah). Das Ladegerät ist separat erhältlich unter der Artikel-Nr.: 7062519.

Diese Produkte sind online und in teilnehmenden Geschäften verfügbar.

1. Erläuterung der Symbole

Folgende Symbole werden im Benutzerhandbuch oder auf dem Produkt verwendet:



WARNUNG - Zur Verringerung des Verletzungsrisikos Bedienungsanleitung lesen.



Allgemeines Warnzeichen – Seien Sie aufmerksam und beachten Sie allgemeine Gefahren.



Tragen Sie immer einen Gehörschutz. Die Einwirkung von Lärm kann Hörverlust bewirken.



Nicht verbrennen.



Nicht Regen oder Wasser aussetzen.



Freiwilliges Gütesiegel "geprüfte Sicherheit".



CE steht für „Conformité Européenne“, dies bedeutet, „Über-

einstimmung mit EU Richtlinien“. Mit der CE Kennzeichnung bestätigt der Hersteller, dass dieses Elektrowerkzeug den geltenden europäischen Richtlinien entspricht.



Nicht in den Hausmüll entsorgen!

2. Zusätzliche Sicherheitshinweise für Hochdruckreiniger

- Das Gerät muss bestimmungsgemäß verwendet werden. Achten Sie bei Arbeiten mit dem Gerät auf die örtlichen Gegebenheiten und auf andere Personen in Ihrer Nähe.
- Das Gerät darf nicht in explosionsgefährdeten Bereichen betrieben werden.
- Wird das Gerät in gefährdeten Bereichen eingesetzt, sind die entsprechenden Sicherheitsvorschriften zu beachten.
- Verwenden Sie das Gerät nicht, wenn es heruntergefallen, sichtbar beschädigt oder undicht ist.
- Das Gerät darf nicht auf andere Geräte ausgerichtet werden, die elektrische Komponenten enthalten. Verwenden Sie das Gerät nicht zur Reinigung von Gegenständen, die gefährliche Stoffe enthalten (z.B. Asbest).

WARNUNG

- Das Gerät darf nicht von Kindern oder Personen bedient werden, die nicht entsprechend unterwiesen wurden.
- Dieses Gerät kann von Personen mit eingeschränkten körperlichen, sensorischen oder geistigen Fähigkeiten oder mangelnder Erfahrung und Kenntnis verwendet werden, wenn sie beaufsichtigt oder unterwiesen werden, das Gerät auf sichere Weise zu benutzen und die damit verbundenen Gefahren zu verstehen. Kinder dürfen nicht mit dem Gerät spielen.
- Reinigung und Wartung dürfen nicht von Kindern ohne Aufsicht durchgeführt werden.
- Beaufsichtigen Sie Kinder, damit sie nicht mit dem Gerät spielen.

- Betreiben oder lagern Sie das Gerät nur gemäß der Beschreibung oder Abbildungen!
- Richten Sie den Strahl nicht auf Personen, Tiere oder lose Gegenstände!
- Das Gerät enthält elektrische Komponenten – nicht unter fließendem Wasser reinigen.

VORSICHT

- Trockenlauf kann das Gerät beschädigen.
- Lassen Sie das Gerät nicht unbeaufsichtigt, solange es in Betrieb ist.

ACHTUNG

- Betreiben Sie das Gerät nicht bei Temperaturen unter 0 °C.

3. Zusätzliche Sicherheitshinweise für Hochdruckreiniger

- 3.1 Das Gerät darf nicht auf andere Geräte ausgerichtet werden, die elektrische Komponenten enthalten.
- 3.2 Entfernen oder trennen Sie den Akku nach Gebrauch und vor der Durchführung von Wartungsarbeiten vom Gerät.
- 3.3 Das Gerät darf nicht unbeaufsichtigt bleiben, während der Akku angeschlossen ist.
- 3.4 Das Gerät darf nicht verwendet werden, wenn es heruntergefallen ist, wenn sichtbare Anzeichen von Beschädigungen vorliegen oder wenn es undicht ist.
- 3.5 Bewahren Sie das Gerät außerhalb der Reichweite von Kindern auf, wenn es noch unter Spannung steht und abkühlt.
- 3.6 Ein entladener Akku muss aus dem Gerät entfernt und sicher entsorgt werden.
- 3.7 Wenn das Gerät über einen längeren Zeitraum unbenutzt gelagert werden soll, muss der Akku entnommen werden.
- 3.8 Die Versorgungsanschlüsse dürfen nicht kurzgeschlossen werden.

4. Vor der ersten Benutzung

Nehmen Sie das Gerät und alle Zubehörteile aus der Verpackung. Bewahren Sie das Verpackungsmaterial außerhalb der Reichweite von Kindern auf. Es besteht Erstickungsgefahr!

5. Verpackungsinhalt

- 1x Hochdruckreiniger
- 1x Lanze
- 1x Kurze Lanze
- 1x Multi-Sprühdüse
- 1x Seifenflasche
- 1x Schlauch (5 m)
- 1x Regulierstopp
- 1x Bedienungsanleitung

6. Bestimmungsgemäßer Gebrauch

Dieses Gerät ist für die Reinigung und Bewässerung vorgesehen.

7. Montage**7.1 Montage der kurzen Lanze**

– Befestigen Sie die Mehrfach-Sprühdüse an der kurzen Lanze.

(Siehe **Abb. D**).

Schieben Sie den Ring des Düsenadapters (**11**) an der kurzen Lanze (**12**) nach hinten. Lassen Sie die Mehrfach-Sprühdüse (**10**) in den Düsenadapter (**11**) einrasten. Schieben Sie den Ring zurück.

HINWEIS: Prüfen Sie, ob die Sprühdüse richtig fest ist (siehe **Abb. D**).

– Befestigen Sie die kurze Lanze am Gerät.

HINWEIS: Zum Befestigen richten Sie die beiden Laschen an der Lanze wie abgebildet mit den Aussparungen am Hochdruckreiniger aus (siehe **Abb. C**).

7.2 Montage der Lanzenverlängerung

– Befestigen Sie die kurze Lanze mit der Mehrfach-Sprühdüse an der Lanzenverlängerung (**7**) (siehe **Abb. F**).

– Befestigen Sie die Lanzenverlängerung (**7**) am Hochdruckreiniger (siehe **Abb. E**).

HINWEIS: Zum Befestigen richten Sie die beiden Laschen an der Lanze wie abgebildet mit den Aussparungen am Hochdruckreiniger aus (siehe **Abb. C, E, F**).

7.3 Schließen Sie den Schlauch (8) am Hochdruckreiniger an.

- Schließen Sie die Schnellkupplung (17) an den Schlauchadapter (5) an (siehe Abb. H1, H2).

HINWEIS: Überprüfen Sie nach dem Anschließen des Schlauches die Verbindung, indem Sie vorsichtig am Schlauch ziehen. Der Schlauch darf sich nicht abziehen lassen.

8. Verwendung

8.1 Wasserquelle auswählen

WARNUNG: Verwenden Sie das Gerät nicht mit einer Wasserquelle, die trüb, schlammig oder korrosiv ist.

- Geeignete Wasserquellen:

- Eimer / Wasserbeutel
- Schleusen / Kanäle / Seen / Meer (nach Gebrauch muss das System vollständig mit Süßwasser gespült werden).

HINWEIS: Bei der Verwendung mit offenem Wasser (Gräben / Kanäle / Seen usw.) ist darauf zu achten, dass der Filter weit vom Grund entfernt bleibt (ggf. den Schwimmer verschieben). Verwenden Sie für die Wasserquellen stets den mitgelieferten Schlauch mit Filter.

- (Trink-)Wassernetz (in Kombination mit einem Systemtrenner) (19).

HINWEIS: Verwenden Sie hierfür einen handelsüblichen Wasserschlauch mit geeigneten Kupplungen.

WARNUNG: Verwenden Sie das Gerät niemals ohne Systemtrenner am Trinkwassernetz. Achten Sie darauf, dass der Anschluss an Ihre Wasserinstallation, an die das Gerät angeschlossen ist, mit einem Systemtrenner nach EN 12729 Typ BA ausgestattet ist.

WARNUNG: Wasser, das durch einen Systemtrenner geflossen ist, gilt als nicht trinkbar.

8.2 Ein-/Ausschalten

Um den Hochdruckreiniger einzuschalten, halten Sie den Sicherheitsschalter (1) gedrückt und drücken gleichzeitig den Ein/Aus-Schalter (2) (siehe Abb. B).

8.3 Druckeinstellung

Das Gerät verfügt über zwei Druckeinstellungen. Die hohe Druckeinstellung eignet

sich für gründliches Reinigen und die niedrige Druckeinstellung für leichte Reinigungsarbeiten und Bewässerung (siehe Abb. I). Standardmäßig ist bei diesem Gerät die hohe Druckeinstellung eingestellt. Drücken Sie den Druckeinstellschalter (eco) (3), um die niedrige Druckeinstellung zu aktivieren.

HINWEIS: Entfernen Sie vor Gebrauch die Luft aus dem Schlauch. Halten Sie dazu das Gerät in Höhe Ihrer Taille (max. 1,5 m über der Wasserquelle) und schalten Sie es ein. Es kann etwa 30 Sekunden dauern, bis Wasser in das Gerät gelangt.

8.4 Einen Sprühmodus auswählen

Wählen Sie je nach Anwendung einen Sprühmodus aus. Die Sprüheinstellungen 0°, 15°, 25°, 40° und Jet eignen sich zum Reinigen. Die Sprüheinstellung mit dem Sprühsymbol eignet sich am besten zum Bewässern (siehe Abb. G).

WARNUNG: Die Sprüheinstellung nicht ändern, wenn das Gerät eingeschaltet ist.

8.5 Verwendung des Schaumprühers Verwenden Sie den Schaumprüher (9) stets zusammen mit der Lanzenverlängerung (7).

HINWEIS: Bei Verwendung an einer (Trink-)Wasserleitung ist darauf zu achten, dass die Wasserversorgung bei Nichtgebrauch des Hochdruckreinigers abgesperrt wird (z. B. durch einen Regulierstopp (19)). Dadurch wird ein Auslaufen des Behälters verhindert.

- Befestigen Sie die Lanzenverlängerung (7) am Hochdruckreiniger (siehe Abb. E).

HINWEIS: Zum Befestigen richten Sie die beiden Laschen an der Lanze wie abgebildet mit den Aussparungen am Hochdruckreiniger aus (siehe Abb. E)

- Befestigen Sie den Schaumprüher (9) an der Lanzenverlängerung (7) (siehe Abb. K).

HINWEIS: Zur Montage richten Sie die zwei Laschen am Schaumprüher wie abgebildet mit den Aussparungen an der Lanzenverlängerung aus (siehe Abb. K).

- Entfernen Sie die Seifenflasche (18) vom Schaumprüher. Sie ist mit einem Bajonettschluss befestigt.

- Füllen Sie die Seifenflasche mit einem geeigneten Reinigungsmittel.

- Befestigen Sie die Seifenflasche wieder am Schaumprüher.
- Entleeren Sie nach Gebrauch übrig gebliebenes Reinigungsmittel aus der Seifenflasche.

9. Reinigung und Wartung

Entfernen Sie den Akku aus dem Gerät, bevor Sie Einstellungen, Wartungs- oder Instandhaltungsarbeiten durchführen.

Überprüfen Sie das Produkt vor jedem Gebrauch auf beschädigte oder abgenutzte Teile. Nehmen Sie es nicht in Betrieb, wenn Sie beschädigte oder verschlissene Teile finden. Wenden Sie sich zwecks Ersatzteilen an Ihren Fachhändler oder an den Hersteller.

- 9.1 **HINWEIS:** Für eine ordnungsgemäße Wartung nach der Verwendung mit Meerwasser muss das Produkt mit Süßwasser gespült werden.

9.2 Schlauchfilter warten

Spülen Sie den Filter mit sauberem Wasser ab (siehe **Abb. J**).

Reinigen Sie das Kunststoffgehäuse des Geräts mit einer weichen Bürste und einem sauberen Tuch. Verwenden Sie kein Wasser, Lösungsmittel oder Polituren. Bewahren Sie das Gerät an einem sicheren und trockenen Ort außerhalb der Reichweite von Kindern auf. Stellen Sie keine anderen Gegenstände auf das Produkt.

10. Reinigung/Lagerung

Lassen Sie vor dem Einlagern das gesamte Wasser aus Gerät und Schlauch vollständig ab.

Bewahren Sie das Gerät und das Zubehör an einem frostfreien Ort auf.

11. Technische Daten

Spannung: 18 V/DC
 Druck: I: 19 Bar / II: 24 Bar
 Maximaler Wasserdurchfluss: 160 / 170 L/H
 Saughöhe: 1,5 m
 Gewicht (mit Lanze) ohne Batterie: . . . 1,1 kg

12. Entsorgung



Werter Kunde, bitte helfen Sie mit, Abfall zu vermeiden. Sollten Sie sich einmal von diesem Artikel trennen wollen, so bedenken Sie bitte, dass viele seiner Komponenten aus wertvollen Rohstoffen bestehen und wiederverwertet werden können. Entsorgen Sie es daher nicht in die Mülltonne, sondern führen Sie es bitte Ihrer Sammelstelle für Wertstoffe zu.

12.1 Batterien

Denken Sie bei der Entsorgung von Batterien an den Umweltschutz. Wenden Sie sich zwecks einer umweltfreundlichen Entsorgung an die lokalen Behörden.

13. EG-Konformitätserklärung

Wir, die **Batavia B.V., Weth. Wassebalie-straat 6d, NL-7951 SN Staphorst**, erklären in alleiniger Verantwortung, dass das Produkt **Nexxforce Akku Druckreiniger, Artikel Nr. 7063576, Modell Nr. BT-NXF001** den wesentlichen Schutzanforderungen genügt, die in den Europäischen Richtlinien **2014/30/EU Elektromagnetische Verträglichkeit (EMV), 2006/42/EG Maschinen, RoHS: 2011/65/EU** und deren Änderungen festgelegt sind. Für die Konformitätsbewertung wurden folgende harmonisierte Normen herangezogen:

EN 60335-1,
EN 60335-2-54,
EN 62233,
EN 55014-1,
EN 55014-2

Staphorst, den 1. August 2019

Meino Seinen, Qualitätsbeauftragter
 Batavia B.V., Weth. Wassebaliestraat 6d,
 7951 SN Staphorst, Niederlande

Das Produkt und das Benutzerhandbuch können geändert werden. Die technischen Daten können ohne Vorankündigung geändert werden.

Cher client

Ce nettoyeur haute pression alimenté par batterie ne doit être utilisé que pour un usage domestique privé : pour le nettoyage au jet d'eau de machines, de véhicules, d'outils, de façades, de terrasses, d'outillages de jardin, etc.

Les manuels d'utilisation contiennent des consignes importantes pour la manipulation de votre nouveau produit. Ils vous permettent d'utiliser toutes les fonctions, d'éviter des erreurs de compréhension et de prévenir les dommages.

Veillez lire le ci-joint « Consignes générales de sécurité pour appareils électriques » ainsi que toutes les consignes de sécurité supplémentaires contenues dans ce mode d'emploi !

Veillez prendre le temps de lire tranquillement ce manuel d'utilisation et conservez-le jalousement pour une consultation ultérieure.

Batterie et chargeur non inclus !

La batterie est disponible séparément sous No d'art. : 7062517 (2Ah) ou 7062518 (4Ah). Le chargeur est disponible séparément sous No d'art. : 7062519.

Ces articles sont disponibles en ligne et dans les magasins participants.

1. Explication des symboles

Les symboles suivants sont utilisés dans le manuel d'utilisation ou apposés sur le produit :



AVERTISSEMENT : pour réduire les risques de blessures, veuillez lire le mode d'emploi.



Indique un risque de blessures, un danger mortel ou un risqué d'endommagement de l'outil en cas du non-respect des consignes de ce mode d'emploi.



Portez en permanence une protection auditive. L'exposition au bruit peut provoquer des pertes d'audition.



Ne pas jeter au feu.

Ne pas exposer à la pluie ou à l'eau.



Joint d'étanchéité approuvé « geprüfte Sicherheit ».



CE est l'abréviation de "Conformité Européenne", ce qui signifie "conforme aux directives de l'Union Européenne". Le fabricant confirme par le marquage CE que cet appareil électrique correspond aux directives européennes en vigueur.



Ne jetez pas les équipements électriques avec les ordures ménagères.

2. Mises en garde de sécurité spécifiques aux nettoyeurs haute pression

- L'utilisateur doit utiliser l'appareil pour l'usage prévu. Lors de l'utilisation de l'appareil, la personne qui manipule l'appareil doit tenir compte des conditions locales et faire attention aux autres personnes à proximité.
- L'appareil ne doit pas être utilisé dans une atmosphère explosive.
- Si l'appareil est utilisé dans une zone dangereuse, toutes les précautions de sécurité et d'usage doivent être respectées.
- N'utilisez pas l'appareil s'il est tombé, visiblement endommagé ou si des fuites sont apparentes.
- Le liquide ne doit pas être dirigé vers un équipement contenant des composants électriques. N'utilisez jamais l'appareil pour nettoyer des objets contenant des matières dangereuses (par ex. de l'amiante).
- **AVERTISSEMENT** : L'appareil ne doit pas être utilisé par des enfants ou des personnes qui n'ont pas été informés en conséquence.
- Cet appareil peut être utilisé par des personnes dont les capacités physiques, sensorielles ou mentales sont réduites ou qui manquent d'expérience et de connaissances, si elles sont surveillées ou ont reçu des instructions concernant l'utilisation de l'appareil en toute sécurité et si elles en com-

prennent les risques. Les enfants ne doivent pas jouer avec l'appareil.

- Le nettoyage et l'entretien de la part de l'utilisateur ne peuvent pas être confiés à des enfants sans surveillance.
- Surveillez les enfants afin d'éviter qu'ils jouent avec l'appareil.
- Utilisez ou rangez l'appareil uniquement en respectant les descriptions ou illustrations !
- Ne dirigez jamais le jet vers des personnes, des animaux ou des objets mobiles !
- L'appareil contient des composants électriques, ne le nettoyez pas sous l'eau courante.
- **PRÉCAUTION** : Une utilisation à sec peut endommager l'appareil.
- Ne laissez jamais l'appareil sans surveillance alors qu'il est en fonctionnement.
- **ATTENTION** : Ne faites pas fonctionner l'appareil à des températures inférieures à 0 °C.

3. Mises en garde de sécurité supplémentaires pour les nettoyeurs haute pression

- 3.1 Le liquide ne doit pas être dirigé vers un équipement contenant des composants électriques.
- 3.2 Retirez ou déconnectez le bloc batterie après utilisation et avant d'effectuer toute maintenance sur l'appareil.
- 3.3 L'appareil ne doit pas être laissé sans surveillance alors que le bloc batterie est connecté.
- 3.4 L'appareil ne doit pas être utilisé s'il est tombé, visiblement endommagé ou si des fuites sont apparentes.
- 3.5 Gardez l'appareil hors de la portée des enfants alors qu'il est alimenté et en train de refroidir.
- 3.6 Les batteries usagées doivent être retirées de l'appareil et éliminées en toute sécurité.
- 3.7 Si l'appareil est rangé pour une période prolongée d'inutilisation, les batteries devront être retirées.

3.8 Les bornes d'alimentation ne doivent pas être court-circuitées.

4. Avant la première utilisation

Retirez la machine et les accessoires de l'emballage. Conservez les matériaux d'emballage hors de la portée des enfants. Il y a un risque d'étouffement !

5. Contenus de l'emballage

- 1× Laveuse à pression
- 1× Lance d'extension
- 1× Lance courte
- 1× Buse de pulvérisation multijet
- 1× Bouteille de savon
- 1× Tuyau (5 m)
- 1× Butée de régulateur
- 1× Manuel d'instructions

6. Utilisation prévue

Cet outil permet de nettoyer et d'arroser.

7. Assemblage

7.1 Assemblage de la lance courte

— Fixez la buse multi-pulvérisation à la lance courte.

(Voir Fig. D).

Faites glisser l'anneau de l'adaptateur de buse (11) de la lance courte (12) vers l'arrière.

Emboîtez la buse multi-pulvérisation (10) dans l'adaptateur de buse (11). Faites glisser l'anneau vers l'arrière.

REMARQUE : Vérifiez que la buse de pulvérisation est correctement fixée. (Voir Fig. D).

— Fixez la lance courte à la machine.

REMARQUE : Pour le fixer, alignez les deux languettes de la lance avec les évidements du nettoyeur à pression tel qu'indiqué (voir Fig. C).

7.2 Assemblage de la rallonge de lance

— Fixez la lance courte avec buse à jets multiples à la rallonge de lance (7) (voir Fig. F).

— Fixez la rallonge de lance (7) sur la machine (voir Fig. E).

REMARQUE : Pour le fixer, alignez les deux languettes de la lance avec les évidements du nettoyeur à pression tel qu'indiqué (voir Fig. C, E, F).

7.3 Fixer le tuyau (8) sur la machine.

– Connectez le raccord rapide (17) à l'adaptateur de tuyau (5) (voir Fig. H1, H2).

REMARQUE : Après avoir fixé le tuyau, vérifiez la connexion en tirant doucement sur le tuyau. Vous ne devez pas pouvoir retirer le tuyau.

8. Utilisation

8.1 Sélectionnez la source d'eau

AVERTISSEMENT : N'utilisez pas la machine avec une source d'eau trouble, boueuse ou corrosive.

– Sources d'eau appropriées :

- Seau / sac à eau
- Écluses / canaux / lacs / mer (après utilisation, le système doit être complètement rincé à l'eau douce).

REMARQUE : En cas d'utilisation en eau libre (fossés / canaux / lacs, etc.), veillez à ce que le filtre reste éloigné du fond (déplacez le flotteur si nécessaire). Utilisez toujours le tuyau avec filtre fourni pour les sources d'eau.

- Réseau d'eau (potable) toujours en combinaison avec un séparateur de système. L'utilisation d'une butée de régulateur est conseillée (19).

REMARQUE : Utilisez à cet effet un tuyau d'eau standard avec raccord(s) approprié(s).

AVERTISSEMENT : N'utilisez jamais la machine sans un séparateur de système sur le réseau d'eau potable. Veillez à ce que le raccordement de votre installation d'eau à laquelle l'appareil est raccordé soit équipé d'un séparateur de système selon la norme EN 12729 type BA.

AVERTISSEMENT : L'eau qui a traversé un séparateur de système est considérée comme non potable.

8.2 Mise en marche/arrêt

Pour mettre le nettoyeur à pression en marche, maintenez l'interrupteur de sécurité (1) enfoncé et appuyez sur le levier de l'interrupteur principal marche/arrêt (2) (voir Fig. B).

8.3 Réglage de la pression

La machine comporte deux réglages de pression. Le réglage haute pression convient pour un nettoyage en profondeur

et le réglage basse pression convient pour un nettoyage léger et un arrosage (voir Fig. I). La machine est standard en mode haute pression. Appuyez sur l'interrupteur de réglage de pression (eco) (3) pour activer le mode basse pression.

REMARQUE : Avant l'utilisation, retirez l'air dans le tuyau, tenez la machine à votre taille (max. 1,5 m au-dessus de la source d'eau) et mettez-la en marche. Il faut environ 30 secondes pour que l'eau atteigne la machine.

8.4 Sélectionnez un mode de pulvérisation

Choisissez un mode de pulvérisation en fonction de votre travail. Les réglages de pulvérisation 0°, 15°, 25°, 40° et Jet sont adaptés au nettoyage et la position de pulvérisation ayant le symbole de pulvérisation est la mieux adaptée à l'arrosage (voir Fig. G).

AVERTISSEMENT : Ne modifiez pas le réglage de pulvérisation lorsque l'appareil est allumé.

8.5 Utilisation du pulvérisateur de mousse

Utilisez toujours le pulvérisateur de mousse (9) en combinaison avec la rallonge de lance (7).

REMARQUE : En cas d'utilisation sur une conduite d'eau (potable), il faut veiller à ce que l'arrivée d'eau soit bloquée (par exemple à l'aide d'une butée de régulateur (19)) lorsque le nettoyeur haute pression n'est pas utilisé. Ceci empêche le réservoir de s'écouler.

– Fixez la rallonge de lance (7) sur la machine (voir Fig. E).

REMARQUE : Pour fixer, alignez les deux languettes de la lance avec les découpes tel qu'indiqué (voir Fig. E).

– Fixez le pulvérisateur de mousse (9) sur la rallonge de lance (7) (voir Fig. K).

REMARQUE : Pour l'assemblage, alignez les deux languettes de la buse en mousse avec les évidements de la rallonge de lance tel qu'indiqué (voir Fig. K).

– Retirez la bouteille de savon (18) du pulvérisateur de mousse. Celle-ci est fixée au moyen d'un raccord à baïonnette.

- Remplissez la bouteille de savon avec le produit de nettoyage approprié.
- Fixez à nouveau la bouteille de savon sur le pulvérisateur de mousse.
- Après utilisation, retirez le produit de nettoyage restant de la bouteille de savon.

9. Nettoyage et entretien

Retirez le bloc batterie de l'outil avant d'effectuer un réglage, l'entretien ou la maintenance.

Examinez le produit pour des pièces endommagées ou usées avant chaque utilisation. Si c'est le cas, ne l'utilisez pas. Contactez votre fournisseur ou le fabricant pour le remplacement des pièces.

REMARQUE : pour un bon entretien, après avoir utilisé de l'eau de mer, le produit doit être rincé à l'eau douce.

9.1 Entretien du filtre tubulaire

Rincez le filtre à l'eau propre (voir **fig. J**). Nettoyez le boîtier en plastique moulé de l'équipement à l'aide d'une brosse et d'un chiffon propre. N'utilisez pas d'eau, des solvants ou des produits à polir. Rangez l'appareil dans un endroit sec et sûr, hors de la portée des enfants. Ne placez aucun autre objet sur le produit.

10. Nettoyage/Stockage

Avant rangement, videz entièrement l'équipement et le tuyau de l'eau.

Rangez l'équipement et les accessoires à l'abri du gel.

11. Caractéristiques techniques

Tension: 18VCC

Pression: I: 19 Bar / II: 24 Bar

Débit d'eau maximal: 160 / 170 L/H

Hauteur d'aspiration: 1,5 m

Poids (avec lance, sans batterie): 1,1 kg

12. Élimination et recyclage



N'éliminez pas les appareils électriques via les ordures ménagères.

L'appareil électrique se trouve dans un emballage afin d'éviter tout dommage pendant le transport. Cet emballage est une matière première et peut donc être réutilisé

ultérieurement ou être réintroduit dans le circuit des matières premières. L'appareil électrique et ses accessoires sont composés de plusieurs matériaux, par exemple des métaux et des matières plastiques. Éliminez les composants défectueux via les systèmes d'élimination des déchets spéciaux. Renseignez-vous dans un magasin spécialisé ou auprès de l'administration de votre commune!

12.1 Batteries

Lors de l'élimination des batteries, pensez à la protection de l'environnement. Pour une élimination écologique, adressez-vous aux autorités locales.

13. CE-Déclaration de conformité

Nous, **Batavia B.V., Weth. Wassebaliestraat 6d, NL-7951 SN Staphorst**, déclarons sous notre seule responsabilité que le produit **Nettoyeur à pression sans fil, article no. 7063576, modèle BT-NXF001**, satisfait les

principales exigences de protection définies dans les directives européennes **compatibilité électromagnétique 2014/30/EU (CEM), 2006/42/CE (machines), RoHS: 2011/65/EU** ainsi que les modifications y apportées. Pour évaluer la conformité nous avons eu recours aux normes harmonisées ci-dessous:

EN 60335-1,
EN 60335-2-54,
EN 62233,
EN 55014-1,
EN 55014-2

Staphorst, le 1 Août 2019

Meino Seinen, Responsable de qualité
Batavia B.V., Weth. Wassebaliestraat 6d,
7951 SN Staphorst, Pays-Bas

Le produit et le manuel utilisateur peuvent être modifiés. Les caractéristiques techniques peuvent être modifiées sans préavis.

Geachte klant

Gebruikershandleidingen verstrekken nuttige tips m.b.t. gebruik van uw nieuwe apparaat. Ze helpen u alle functies te gebruiken, misverstanden te voorkomen en beschadiging te vermijden. Neem de tijd deze handleiding zorgvuldig te lezen en bewaar het als naslagwerk.

Lees alstublieft de los bijgevoegde "Algemene veiligheidsvoorschriften voor elektrisch gereedschap" en alle aanvullende veiligheidsinstructies in deze gebruiksaanwijzing!

Deze handleiding bevat belangrijke informatie over het bedienen en hanteren van het apparaat. Bewaar deze gebruiksaanwijzing voor verdere verwijzing. Gelieve het samen met het toestel door te geven als deze aan derden wordt overhandigd.

Batterij en oplader niet inbegrepen.

De batterij is leverbaar onder art. nr.: 7062517 (2Ah) en 7062518 (4Ah).

De oplader is leverbaar onder art. nr.: 7062519.

Deze items zijn verkrijgbaar in deelnemende winkels en online.

1. Uitleg van de symbolen

De volgende symbolen worden gebruikt in de gebruikershandleiding of op het product:



WAARSCHUWING – Lees de gebruiksaanwijzing om het risico op letsel te verminderen.



Gevaar voor lichamelijk letsel of materiële schade wanneer de instructies in deze handleiding niet worden opgevolgd.



Draag altijd gehoorbescherming. Blootstelling aan lawaai kan leiden tot gehoorbeschadiging.



Verbrand het apparaat niet.



Stel het apparaat niet bloot aan regen of water.



lig keurmerk "geprüfte Sicherheit".

CE staat voor: „Conformité Européenne”. Dit betekent: „Voldoet aan EU-richtlijnen”. Met de CE-markering bevestigt de fabrikant dat deze machine voldoet aan de geldende Europese richtlijnen.



De machine mag niet worden afgevoerd met het huishoudelijk afval.

2. Specifieke veiligheids waarschuwingen hogedrukreiniger

- De gebruiker moet het apparaat zoals bedoeld gebruiken. De persoon moet de lokale omstandigheden in acht nemen en rekening houden met andere personen in de omgeving wanneer hij met het apparaat werkt.
- Het apparaat mag niet worden gebruikt in een explosiegevaarlijke omgeving.
- Als het apparaat wordt gebruikt in een gevaarlijke omgeving, moeten de bijbehorende veiligheidsvoorzorgsmaatregelen in acht worden genomen.
- Gebruik het apparaat niet als het is gevallen, zichtbaar beschadigd is of lekt.
- De vloeistof mag niet op apparatuur met elektronische onderdelen terecht komen. Gebruik het apparaat nooit om objecten met gevaarlijke substanties (bijv. asbest) te reinigen.
- **WAARSCHUWING:** Het apparaat mag niet worden gebruikt door kinderen of personen die niet naar behoren zijn geïnstrueerd.
- Dit apparaat kan worden gebruikt door personen met gereduceerde fysieke, zintuiglijke of mentale capaciteiten, of met een tekort aan kennis en ervaring, vooropgesteld dat zij onder toezicht staan of instructies hebben gekregen m.b.t. veilig gebruik van het apparaat en de mogelijke risico's begrijpen. Kinderen mogen niet met het apparaat spelen.
- Reiniging en gebruiksonderhoud mag niet zonder toezicht worden uitgevoerd door kinderen.
- Houd toezicht op kinderen om te voorkomen dat ze met het apparaat spelen.

- Gebruik of bewaar het apparaat alleen in overeenstemming met de omschrijving of afbeelding.
- Richt de straal nooit op mensen, dieren of losse objecten.
- Het apparaat bevat elektrische onderdelen, reinig het dus niet onder stromend water.
- **LET OP:** Droogloop kan het apparaat beschadigen.
- Laat het apparaat nooit onbeheerd achter wanneer het in gebruik is.
- **LET OP:** Gebruik dit apparaat niet bij temperaturen onder 0 °C.

3. Extra veiligheids waarschuwingen voor hogedrukreinigers

- 3.1 De vloeistof mag niet op apparatuur met elektronische onderdelen terecht komen.
- 3.2 Verwijder de accu of koppel deze los na gebruik en voor het uitvoeren van onderhoud aan het apparaat.
- 3.3 Het apparaat mag niet onbeheerd worden achtergelaten als het nog is aangesloten op de accu.
- 3.4 Het apparaat mag niet worden gebruikt als het is gevallen, als er zichtbare schade is of als het lekt.
- 3.5 Houd het apparaat buiten bereik van kinderen wanneer het nog aan het afkoelen is.
- 3.6 Lege accu's moeten uit het apparaat worden gehaald en op veilige manier worden weggegooid.
- 3.7 Als het apparaat voor lange periode niet wordt gebruikt en wordt opgeslagen, moet u de accu's verwijderen.
- 3.8 De aansluitingen mogen niet kortgesloten zijn.

4. Voor het eerste gebruik

Haal de machine en de accessoires uit de verpakking. Controleer de machine op transportschade en gebruik de machine niet in geval van schade. Houd het verpakkingsmateriaal uit de buurt van kinderen, risico op verstikking!

5. Inhoud van de verpakking

- 1x Hogedrukreiniger
- 1x Verlenglans
- 1x Korte lans
- 1x Multi-sproeikop
- 1x Zeepfles
- 1x Slang (5m)
- 1x Reguleerstop
- 1x Gebruiksaanwijzing

6. Beoogd gebruik

Dit apparaat is bedoeld voor reiniging en bewatering. Deze accu drukreiniger is alleen bedoeld voor huishoudelijk gebruik.

7. Montage

7.1 Montage korte lans

- Bevestig de multi-sproeikop aan de korte lans.

(Zie **Afb. D**).

Schuif de ring van de snelkoppeling (**11**) van de korte lans (**12**) naar achteren.

Klik de sproeikop (**10**) in de snelkoppeling (**11**). Schuif de ring weer terug.

OPMERKING: Controleer of de sproeikop goed vast zit (Zie **Afb. D**).

- Bevestig de korte lans aan de machine.

OPMERKING: Lijn voor de bevestiging de twee nokjes op de lans uit met de uitsparingen in de drukreiniger zoals weergegeven (Zie **Afb. C**).

7.2 Montage verlenglans

- Bevestig de korte lans met multi-sproeikop aan de verlenglans (**7**) (Zie **Afb. F**).

- Bevestig de verlenglans (**7**) aan de machine (Zie **Afb. E**).

OPMERKING: Lijn voor de bevestiging de twee nokjes op de lans uit met de uitsparingen in de drukreiniger zoals weergegeven (Zie **Afb. C, E, F**).

7.3 Bevestig de slang (8) aan de machine.

- Koppel snelkoppeling (**17**) aan snelkoppeling (**5**) (Zie **Afb. H1, H2**).

OPMERKING: Nadat de slang is bevestigd, controleert u de aansluiting door voorzichtig aan de slang te trekken. U zou de slang er niet af moeten kunnen trekken.

8. Bediening

8.1 Waterbron selecteren

WAARSCHUWING: Gebruik de machine niet met een waterbron die troebel, modderig of corrosief is.

- Geschikte waterbronnen:
 - Emmer/waterzak.
 - Sloten/kanalen/meren/zee (Na gebruik dient men het systeem geheel door te spoelen met zoet water).

OPMERKING: Zorg ervoor dat bij gebruik in open water (sloten/kanalen/meren etc.) het filter ruim van de bodem af blijft (Verschuif indien nodig de drijver). Gebruik altijd de bijgeleverde slang met filter voor de waterbronnen.

- (Drink)waterleiding. Altijd in combinatie met een systeem afscheider. Gebruik van de reguleerstop (19) wordt aangeraden.

OPMERKING: Maak hierbij gebruik van een standaard waterslang met geschikte koppeling(en).

WAARSCHUWING: Gebruik de machine nooit zonder systeemscheider op het drinkwater. Zorg ervoor dat de aansluiting van uw waterinstallatie, waarop het apparaat wordt aangesloten, met een systeemscheider conform EN 12729 type BA is uitgerust.

WAARSCHUWING: Water dat door een systeemscheider is gestroomd, wordt als niet-drinkbaar beschouwd.

8.2 Aan/uit-Schakelen

Om de drukreiniger in te schakelen, houd u de veiligheidsschakelaar (1) ingedrukt en knijpt u de hoofd-aan/uit-schakelaar (2) in (Zie Afb. B.).

8.3 Drukinstelling

De machine heeft twee drukmodi. De hogedrukmodus is geschikt voor het verwijderen voor grondig reinigen en de lagedrukmodus is geschikt voor licht reinigen en bewatering (Zie Afb. I). De machine staat standaard in de hogedrukmodus. Druk drukinstellingschakelaar (eco) (3) in om de lagedrukmodus te activeren.

OPMERKING: Voor het gebruik moet u de lucht in de slang verwijderen, houd de machine ter hoogte van uw middel (max.

1,5 m boven waterbron) en schakel de machine in. Het kan ong. 30 seconden duren voordat het water de machine heeft bereikt.

8.4 Een sproeistand selecteren

Kies een sproeistand, afhankelijk van uw werkzaamheden. Sproeistanden 0°, 15°, 25°, 40° en Jet zijn geschikt voor reinigen en de sproeistand met het sproei-symbool is het best geschikt voor bewatering (Zie Afb. G).

WAARSCHUWING: Verander niet van sproeistand wanneer het apparaat is ingeschakeld.

8.5 Gebruik van de schuimsproeier Gebruik de schuimsproeier (9) altijd in combinatie met de verlenglans (7).

OPMERKING: Bij gebruik op een (drink) waterleiding moet men ervoor zorgen dat de watertoevoer geblokkeerd wordt (door middel van bijv. een reguleerstop (19)), wanneer men geen gebruik maakt van de drukreiniger. Dit voorkomt het leeglopen van het reservoir.

- Bevestig de verlenglans (7) aan de machine (Zie Afb. E).

OPMERKING: Lijn voor de bevestiging de twee nokjes op de lans uit met de uitsparingen zoals weergegeven (Zie Afb. E)

- Bevestig de schuimsproeier (9) aan de verlenglans (7) (Zie Afb. K).

OPMERKING: Lijn voor de bevestiging de twee nokjes op de schuimsproeier uit met de uitsparingen in de verlenglans zoals weergegeven (Zie Afb. K).

- Haal het reservoir (18) van de schuimsproeier. Deze is bevestigd door middel van een bajonetsluiting.

- Vul het reservoir met het daarvoor geschikte reinigingsmiddel.

- Bevestig het reservoir terug aan de schuimsproeier.

- Verwijder na gebruik het overgebleven reinigingsmiddel uit het reservoir.

9. Reiniging en onderhoud

Verwijder de accu uit het apparaat voordat u aanpassingen, reparaties of onderhoud uitvoert.

Controleer het product op schade over versleten onderdelen voor elk gebruik. Gebruik het apparaat niet als er schade of versleten onderdelen zijn. Neem contact op met uw leverancier of fabrikant voor reserveonderdelen.

OPMERKING: Als u het apparaat met zee-water hebt gebruikt, moet het daarna worden afgespoeld met vers water.

9.1 Onderhoud van de slangfilter

Spoel na ieder gebruik de filter schoon met kraanwater (Zie **Afb. J**).

Reinig de plastic behuizing van de machine met een zachte borstel en een schone doek. Gebruik geen water, oplosmiddel of schuurmiddel. Berg het apparaat op een veilige en droge plek op, buiten bereik van kinderen. Plaats geen andere objecten op het apparaat.

10. Opslag

Voordat u het apparaat opbergt, moet u al het water uit de machine en slang laten lopen.

Bewaar de machine en de accessoires op een droge en vorstvrije plek.

11. Technische gegevens:

Spanning: 18 VDC

Druk: I: 19 Bar / II: 24 Bar

Max. waterstroomsnelheid: . 160 / 170 L/H

Zuighoogte: 1,5 m

Gewicht (met lans, zonder accu): . . . 1,1 kg

12. Afvalverwerking en hergebruik



De machine mag niet worden afgevoerd met het huishoudelijk afval.

De machine bevindt zich in een verpakking om transportschade te vermijden. Deze verpakking is grondstof en is dus herbruikbaar of kan weer in de grondstoffenkringloop teruggevoerd worden. De machine en zijn accessoires bestaan uit verschillende materialen, zoals bijv. metaal en kunststoffen. Voer defecte onderdelen af als gevaar-

lijke stoffen. Vraag bij de vakhandel of op het gemeentehuis om meer informatie!

12.1 Batterijen

Denk bij het afvoeren van batterijen aan de bescherming van het milieu. Neem voor milieuvriendelijke afvoer contact op met de lokale overheid.

13. EG-Conformiteitsverklaring

Hiermee verklaren wij, **Batavia B.V., Wethouder Wassebaliestraat 6d, NL-7951 SN Staphorst**, dat het apparaat **Accu drukreiniger, Model BT-NXF001, Artikel Nr. 7063576** op grond van zijn ontwerp en bouwwijze en in de door ons in omloop gebrachte uitvoering voldoet aan de desbetreffend van toepassing zijnde fundamentele veiligheids- en gezondheidsvereisten van de EG-richtlijnen: **2014/30/EU** (Elektromagnetische compatibiliteit), **2006/42/EG** (Machines), **2011/65/EU**. Voor de evaluatie van de conformiteit zijn de volgende geharmoniseerde normen toegepast:

EN 60335-1,

EN 60335-2-54,

EN 62233,

EN 55014-1,

EN 55014-2

Staphorst, 1 augustus 2019

Technische documentatie bewaard door:
Meino Seinen, Batavia B.V.,
Weth. Wassebaliestraat 6d, 7951 SN
Staphorst, Nederland

Het product en de gebruiksaanwijzing kunnen wijzigen. De technische gegevens kunnen zonder voorafgaande aankondiging worden gewijzigd.

ONE BATTERY FOR 30+ TOOLS

MAXXPACK
18 V Cordless collection

30+
TOOLS



BATAVIA

2 YEAR WARRANTY

This product has got a 2 year warranty

Dear Client, if for any reason this product is not working, please ensure you contact our Client Service Centre. Ensure you have your original receipt of purchase. This warranty covers all defects in workmanship or materials in this Batavia product for a two year period from the date of purchase. The warranty does not cover any malfunction, or defect resulting from misuse, neglect, alteration, or repair.

Dieses Produkt hat 2 Jahre Garantie

Sehr geehrter Kunde, unsere Produkte unterliegen einer strengen Qualitätskontrolle. Sollte dieses Gerät nicht einwandfrei sein, so wenden Sie sich bitte immer zuerst an unseren Kunden-Service. Bitte bewahren Sie unbedingt den Kaufbeleg auf. Die Garantieleistung gilt nur für Material-oder Fabrikationsfehler. Ausgeschlossen sind Mängel die durch häufigen Gebrauch, missbräuchlicher und unsachgemäßer Behandlung oder Gewalteinwirkung verursacht worden sind.

Ce produit a 2 ans de garantie

Cher client, Si pour une raison quelconque, ce produit ne fonctionne pas, veuillez contacter notre Centre de service après-vente. Conservez le bon d'achat original. Cette garantie couvre tous les défauts de matériau et de main d'œuvre constatés sur ce produit Batavia pendant une période de deux ans à compter de la date d'achat. Les défauts de fonctionnement et autres résultant d'abus ou de mauvais emploi, de négligence, de modifications ou réparations non autorisées sont exclus de la garantie.

Dit product heeft 2 jaar garantie

Geachte klant, onze producten ondergaan een streng kwaliteitscontrole proces. Wanneer dit product niet correct functioneert, wend u zich alstublieft altijd eerst tot onze klantenservice. Bewaar altijd uw aankoopbewijs. De garantieservice is alleen van toepassing op materiaal- of productiefouten. Uitgesloten zijn gebreken veroorzaakt door intensief gebruik, misbruik en incorrecte behandeling of extern geweld.

Deutschland – Kundenservice – Montag bis Freitag von 9 bis 17 Uhr

☎ **01805 937 832***

Other European countries – Customer Services /

Autres pays d'Europe – Service clientèle /

Overige landen Europa – Klantenservice

Monday till Friday from 8 am until 4 pm / Lundi jusqu'à Vendredi de 9 – 17 heure / Maandag t/m vrijdag van 9 tot 17 uur

☎ **00800 664 774 00**



*Nur €0,14 /Minute aus dem dt. Festnetz,
max. €0,42/Minute aus den Mobilfunknetzen

Model: BT-NXF001
Item-No.: 7063576
www.batavia.eu | info@batavia.eu

7063576/5

BATAVIA B.V. | Weth. Wassebaliestraat 6d | 7951SN Staphorst | Netherlands