

# KSI 10VF2

Einbau-Kühlschrank (Nische 102)

**Bauknecht**  
Für mich und mein Zuhause



## TOP 4

- Einfache Festtürmontage SETMO-QUICK
- Elektronische Steuerung über LED Display
- 1 Obst- und Gemüseschublade
- Elektronische Temperaturregelung

WEISS

**KSI 10VF2**  
EAN 40 11577 10932 0

## KOMFORT

- Elektronische Steuerung über LED Display
- Innenraumkonzept mit Edelstahl-Elementen
- Elektronische Temperaturregelung
- Warnsignal bei Störungen: optisch

## WPRO-ZUBEHÖR (OPTIONAL)

- Goodbye Odours Geruchsabsorber für den Kühlschrank  
DEO213, EAN 8015250441413

## KÜHLTEIL/AUSSTATTUNG BEI VOLLKÜHLRAUM

- Tubenhalter
- LED-Licht – bessere Ausleuchtung bei weniger Verbrauch
- Abtauautomatik im Kühlteil
- 4 Ablagen aus Sicherheitsglas, davon 3 höhenverstellbar
- 1 Obst- und Gemüseschublade
- 3 Türfächer und Butterfach mit Klappe

## VERBRAUCHSWERTE

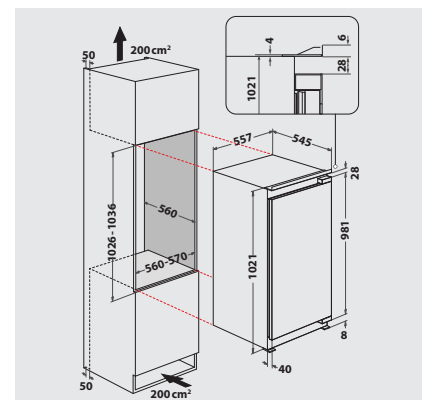
- Energieeffizienzklasse E<sup>1</sup>
- Energieverbrauch: 96 kWh/Jahr
- Nutzinhalt: 167 l Kühlen, gesamt 167 l
- Luftschallemissionsklasse: A, 29 dB(A) re 1 pW

## TECHNISCHE DATEN

- Einfache Festtürmontage SETMO-QUICK
- Gesamtanschluss: 90 W
- Türanschlag rechts, wechselbar
- Maße (HxBxT): 1021x557x545 mm

## ZUBEHÖR

- 1 Eierleiste (6 Eier)



<sup>1</sup> Energieeffizienzklassen-Spektrum von A bis G