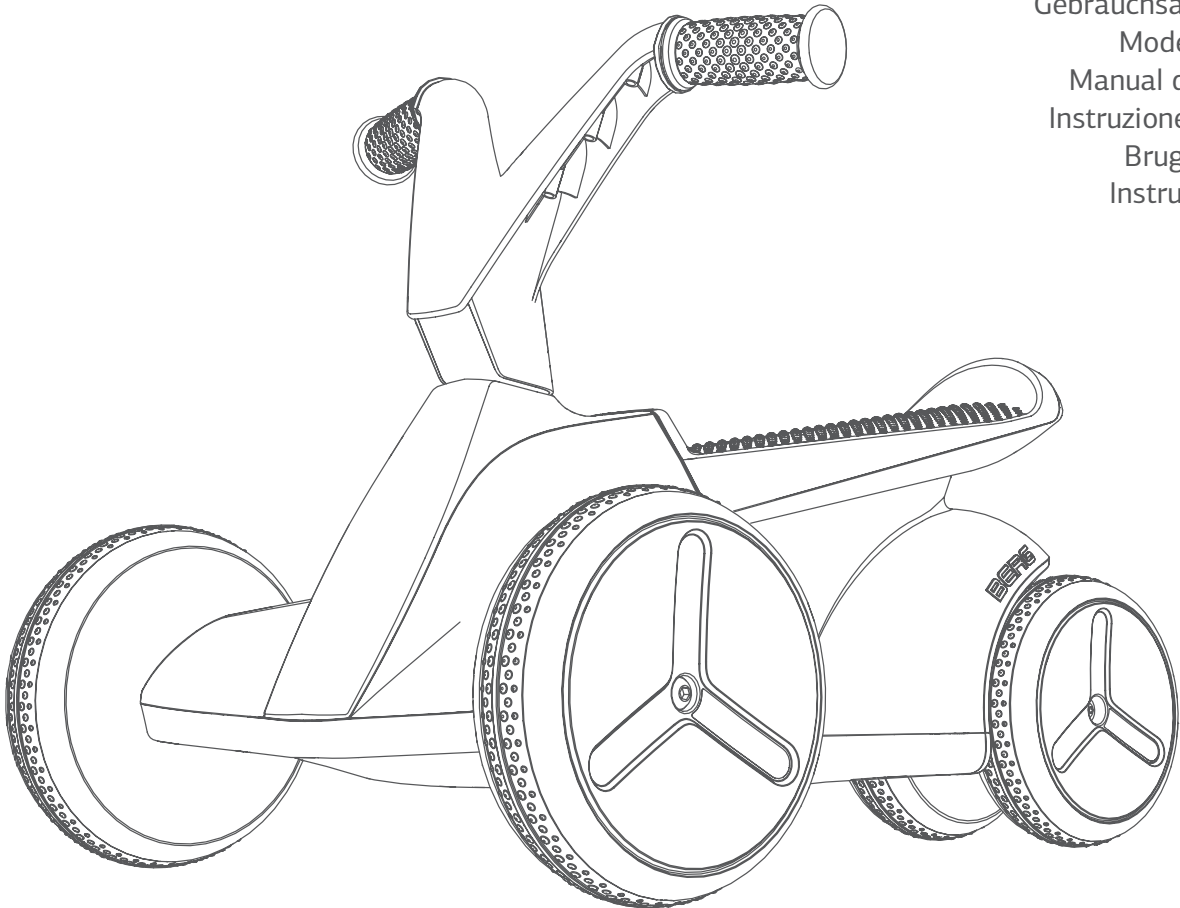




## BERG GO

User manual  
Gebruikshandleiding  
Gebrauchsanweisung  
Mode d'emploi  
Manual de usuario  
Istruzione per l'uso  
Brugermanual  
Instruktionsbok



### ⚠ WARNING

Adult assembly required  
Keep the user manual for future reference

### ⚠ ADVERTENCIAS

Se requiere ensamblaje por un adulto  
Conservar las instrucciones para uso futuro

### ⚠ WAARSCHUWING

Te monteren door een volwassene  
Bewaar de gebruikshandleiding voor toekomstig gebruik

### ⚠ ATTENZIONE

Richiesto assemblaggio da parte di un adulto  
Conservare le istruzioni per un uso futuro

### ⚠ ACHTUNG

Der Zusammenbau ist durch einen Erwachsenen vorzunehmen  
Bewahren Sie die Anleitung für die zukünftige Verwendung

### ⚠ ADVARSLER

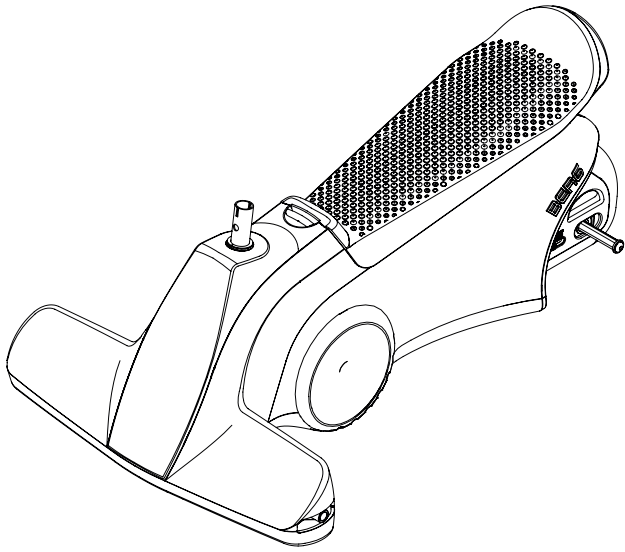
Skal samles af en voksen  
Gem brugervejledningene til fremtidig reference

### ⚠ ATTENTION

Assemblage par un adulte requis  
Conserver la mode d'emploi pour utilisation future

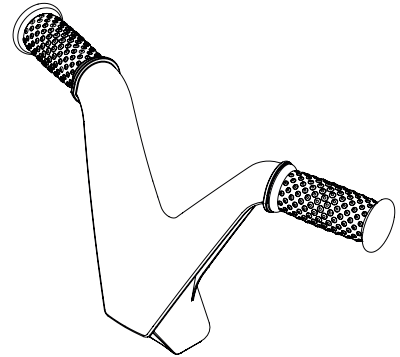
### ⚠ VARNINGAR

Montering av en vuxen krävs  
Behåll användarmanualen för framtida bruk



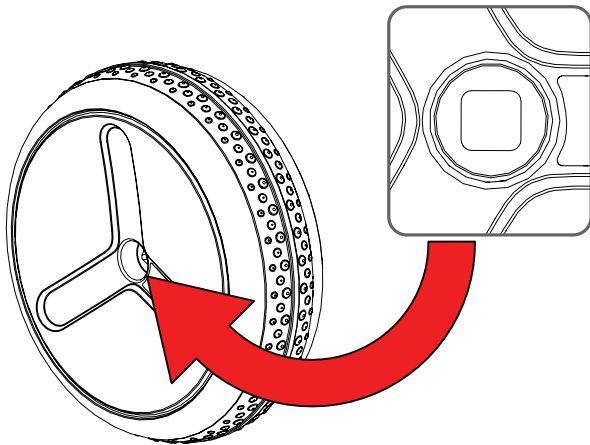
1

1x



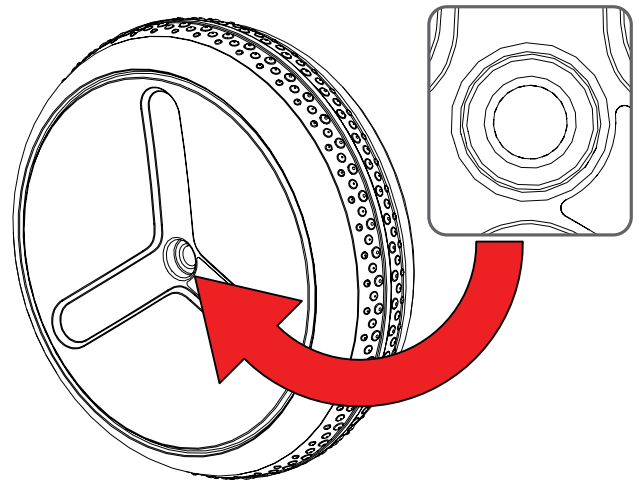
2

1x



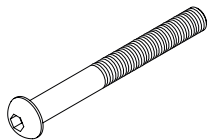
3

2x



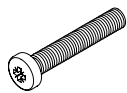
4

2x



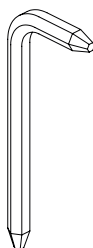
5

2x



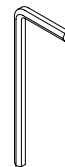
6

1x



7

1x



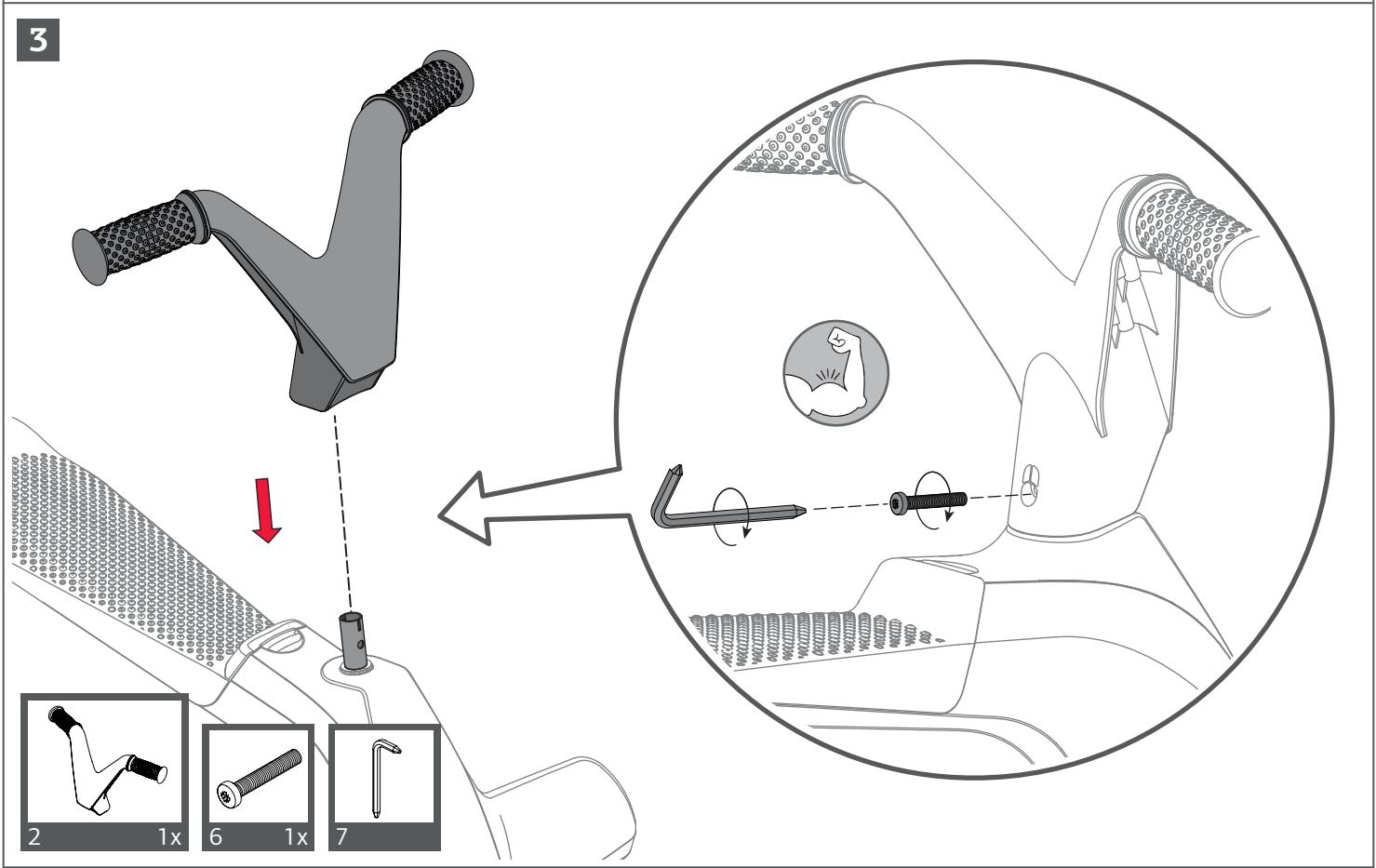
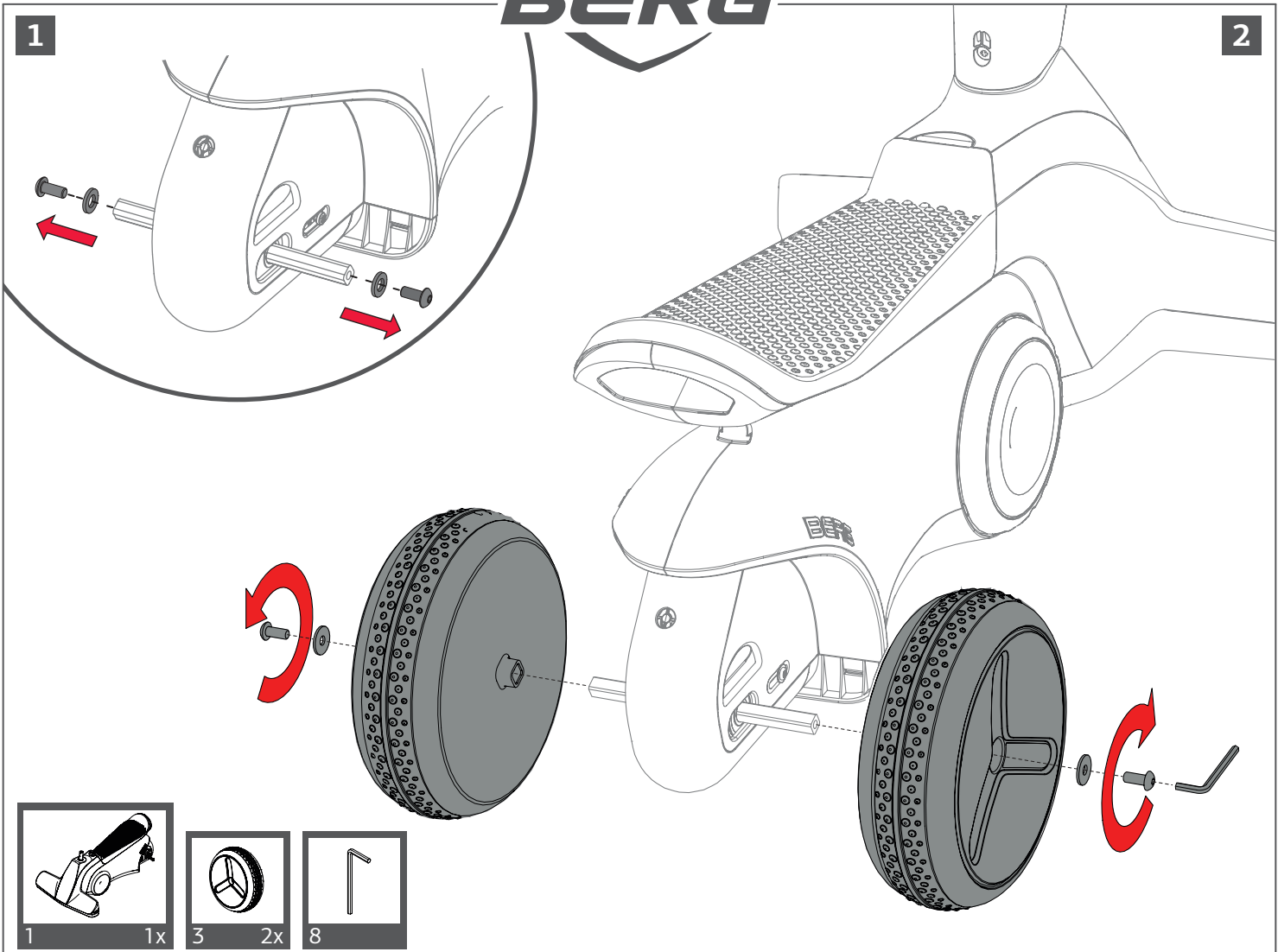
8

1x



9

1x





## Introduction

Congratulations on your purchase of a BERG product!

BERG strives to design and produce robust and safe products. Your choice for a BERG product means you have chosen a product that will give years of pleasure. Because of the continuous development of our products we retain the right to change product specifications without giving any notice.

Read the manual carefully for the required safety and maintenance instructions.

The BERG product has a long life span, but will need some maintenance from time to time. You will find the instructions for maintenance in this User's Manual. People who keep this in mind are guaranteed of a hardwearing toy that will last for many years.

Visit our homepage at [www.bergtoys.com](http://www.bergtoys.com) to find out more about BERG and see our products and accessories. You are warmly invited to send an e-mail to BERG, with your suggestions for improvement and other experiences. You can send these to [info@bergtoys.com](mailto:info@bergtoys.com).

## Contents

1. Warnings!
2. User guidelines
  - 2.1 Safety
  - 2.2 User instructions
    - 2.2.1 Before Use
    - 2.2.2 During use
  - 2.3 Restrictions for use
  - 2.4 Accessories
3. Maintenance
  - 3.1 Maintenance scheme
  - 3.2 Maintenance activities
    - 3.2.1 Wheels / Tyre treads
    - 3.2.2 Housing
    - 3.2.3 Steering
    - 3.2.4 Plastic parts
4. Warranty
  - 4.1 Warranty period
  - 4.2 Warranty regulation



## 1. Warnings!

- Adult supervision required.
- This product may not be used on public roads, hills, steps, sloped driveways or near swimming pools.
- Always wear shoes when using this product.
- This product has no brake.
- Not to be used by children weighing more than 20kg due to insufficient strength.
- Do not turn sharp when driving with high speed. The go-kart can tip!
- Be aware of loose hanging pieces of clothing such as scarves and shoelaces. These can become entangled in moving parts, which can lead to accidents.
- Never ride or supervise someone if you are under the influence of alcohol, drugs or medicines that can negatively affect your reaction time or powers of observation.

## 2. User guidelines

BERG or the dealer cannot be held responsible for improper use of this product. Read these guidelines before use to properly and safely use this product. BERG cannot be held responsible for any omissions in this manual.

### 2.1 Safety

Not to be used by children weighing more than 20kg due to insufficient strength.

### 2.2 User instructions

Only use your BERG product as instructed below. Any unauthorized use could result in serious injuries to the user and/or the product.

#### 2.2.1 Before use

- Make sure the steering and tires are functioning correctly and the bolts and nuts are fixed.
- Protective covers, which have been removed for maintenance purposes, should always be put back in the original state before use.
- Make sure the seat is in the right position and firmly secured.
- The adult is responsible for instructing the child how to operate this product.

#### 2.2.2 During use

- The toy should be used with caution since skill is required to avoid falls or collisions causing injury to the user or third parties.
- Ride at a suitable speed where you have control.
- Going downhill considerably increases your speed and accidents can occur. The braking distance will also be longer! It is not allowed to use this product on hills or slopes (up and downhill), there is a risk the product can tip over.
- Wearing protective gear is not mandatory but in the interest of safety it is advised.
- When parking, make sure that the go-kart cannot drive away, by turning the steering to the right or left steering position.
- Do not place any unnecessary object on or against the steering wheel/bar. Make sure that the steering wheel/bar always functions properly.

### 2.3 Restrictions for use

- Do not ride backwards at great speeds. Doing this could make you lose control.
- Collisions or other stunts increase the chance of injury to both the user and the product and are not allowed.
- Avoid contact with moving parts while riding the product.
- Do not get on or off the product while it is moving.
- Do not overload the product. Maximum user weight is 20kg.
- Not to be used by children weighing more than 20kg due to insufficient strength.
- Never ride in the dark without lights.
- Only original BERG accessories may be used. BERG has a range of accessories with which you can adapt the go-kart entirely to your own wishes. You can find all the accessories at [www.bergtoys.com](http://www.bergtoys.com).

### 2.4 Accessories

- Only use accessories approved by BERG and that are specifically developed for this product.
- For correct use and installation of an accessory please refer to the accompanying manual.
- All accessories should be assembled by an adult and supervised by an adult during use.

## 3. Maintenance

Some maintenance is necessary in order to use the BERG product and have fun with it for a long time. This chapter describes how, how often, and which maintenance must be carried out.

### 3.1 Maintenance scheme

Weekly	Monthly	Half yearly
<b>Wheels &amp; tyre treads</b> <ul style="list-style-type: none"> <li>• Check for wear.</li> </ul>	<b>Housing</b> <ul style="list-style-type: none"> <li>• Clean, check and tighten all screws and bolts.</li> <li>• Check the housing for any cracks and fractures.</li> </ul> <b>Steering</b> <ul style="list-style-type: none"> <li>• Check all screws and bolts.</li> <li>• Check for sand or dirt and clean if necessary.</li> </ul>	<b>Plastic parts</b> <ul style="list-style-type: none"> <li>• Clean the plastic parts and check for damage.</li> </ul>



## **3.2 Maintenance activities**

### **3.2.1 Wheels / Tyre treads**

Regularly check the rims and tyre treads for any damage (for example cuts, cracks and bulges). Attention: damaged rims and tyre treads can lead to accidents! The tyre treads must not come into contact with oil, grease or fuel.

### **3.2.2 Housing**

- The housing is made of high quality plastic. To prevent small scratches or damage and for the purpose of hygiene, please clean the housing regularly. While cleaning, please check for cracks and tears, especially in load-bearing parts. For cleaning, use warm water (when necessary soapy water) or a damp cloth. Never use abrasive or solvent-based cleaning solutions to clean the product.
- Check the bolts and nuts for rust and replace them to prevent them from breaking, which can cause injuries.

### **3.2.3 Steering**

The steering equipment must be checked every month for the following:

- Damage, wear and tear.
- The screw on the back of the handlebar must be tightened.
- Check if the handgrips are still fixed in position.

### **3.2.4 Plastic parts**

- The plastic parts must be checked regularly for damage and breakage.
- In the case of breakage you must immediately replace the part concerned with an original part, in order to guarantee the safety of the user.

## 4. Warranty

### 4.1 Warranty period

BERG products are of excellent quality. To provide you with years of carefree fun on our products, BERG offers you a functionality warranty. A functionality warranty regarding its functional use. Please consult the table below for this warranty.

Housing *	2 years
Parts	2 years
Tires / chains etc.	0 years

\* this functionality warranty can be increased with 1 year if the product is being registered within one month after purchase.

Parts that are liable to wear and tear (such as tyre treads) are excluded from warranty.

### 4.2 Warranty regulations

The owner of the product can only claim a warranty by presenting the original bill of the purchase. The warranty only applies to material and construction faults and with respect to this product or parts thereof. The warranty lapses if:

- The product is incorrectly and/or carelessly used.
- Use of the product is not in accordance with its purpose.
- The product is not assembled and maintained in conformance with the user manual.
- Technical repairs to the product are not carried out in a professional way.
- Parts mounted afterwards do not meet technical specifications of the product involved or have not been mounted correctly.
- Added parts or replaced parts are no official BERG spare parts or accessories.
- Deficiencies arise as a result of climate influences, such as rust or normal weathering of the paint work.
- The product has been used for rental purposes or in any other way made available to several unspecified persons.

Under no circumstances can BERG be held responsible for damage to the products (of parts thereof) as a result of:

- Incorrect adjustment/tightening of the steering, the steering mechanism, wheels and tyre treads.
- Replacement of parts such as the tyre treads not being carried out in time.

During the warranty period, all material and construction faults assessed by BERG will be repaired or replaced at the discretion of BERG.

The owner of the product can only lay claim under this warranty by returning to the company where the product was bought. Besides the complaint, take the product serial number and original purchase receipt with you. You can find the serial number on the frame of the product.

If the claim under the warranty is refused, all costs incurred must be paid by the owner.

The warranty is not transferable to third parties.

## Einleitung

Herzlichen Glückwunsch zum Erwerb Ihres neuen BERG-Produkts!

BERG entwickelt und produziert robuste und sichere Produkte. Sie haben sich für ein Produkt entschieden, das Ihnen jahrelange Freude bereiten wird. Durch die stetige Weiterentwicklung unserer Produkte behalten wir uns Änderungen der Produktspezifikationen ohne vorherige Ankündigung vor.

Lesen Sie diese Gebrauchsanweisung sorgfältig durch, damit Sie über alle erforderlichen Sicherheits- und Wartungshinweise informiert sind.

Ein BERG Produkt hat eine lange Lebensdauer, benötigt aber von Zeit zu Zeit kleine Wartungsarbeiten. Sie finden die Anleitung für die Wartungsarbeiten in der Bedienungsanleitung. Wenn sie dies berücksichtigen, haben sie ein strapazierfähiges Spielzeug, das viele Jahre halten wird.

Besuchen sie unsere Webseite [www.bergtoys.com](http://www.bergtoys.com), um mehr über BERG, unsere Produkte und unser Zubehör zu erfahren. Wir freuen wir uns über eine Mail mit ihren Verbesserungsvorschlägen oder anderen Erfahrungen. Sie können diese Mail an [info@bergtoys.com](mailto:info@bergtoys.com) senden.

## Inhaltsverzeichnis

1. Allgemeine Hinweise zu Ihrer Sicherheit!
2. Benutzungshinweise
  - 2.1 Sicherheit
  - 2.2 Hinweise zur Benutzung
    - 2.2.1 Vor der Benutzung
    - 2.2.2 Während der Benutzung
  - 2.3 Nutzungseinschränkungen
  - 2.4 Zubehör
3. Wartung
  - 3.1 Wartungsplan
  - 3.2 Wartungsaktivitäten
    - 3.2.1 Räder / Reifen
    - 3.2.2 Kunststoffgehäuse
    - 3.2.3 Lenkung
    - 3.2.4 Kunststoffteile
4. Garantie
  - 4.1 Garantiezeitraum
  - 4.2 Garantiebedingungen



## 1. Allgemeine Hinweise zu Ihrer Sicherheit!

- Nur unter Aufsicht Erwachsener gebrauchen.
- Dieses Produkt darf nicht auf öffentlichen Straßen, an Abhängen, an Treppen an abschüssigen Fahrwegen oder in der Nähe von Schwimmbecken benutzt werden.
- Tragen Sie während dem Gebrauch immer Schuhe.
- Dieses Produkt verfügt nicht über eine Bremse.
- Das maximale Benutzergewicht beträgt 20 kg.
- Bei Fahren mit hoher Geschwindigkeit nicht scharf abbiegen. Es besteht Kippgefahr!
- Achten Sie auf lose herabhängende Kleidungsstücke wie z. B. Schals und Schnürsenkel. Diese können sich in beweglichen Teilen verfangen, was zu Unfällen führen kann.
- Fahren Sie niemals unter dem Einfluss von Alkohol, von Drogen oder von Medikamenten, die sich negativ auf Ihre Reaktionszeit oder Ihr Auffassungsvermögen auswirken können.

## 2. Hinweise zur Benutzung

BERG oder der Händler können nicht für eine unsachgemäße Benutzung dieses Produkt verantwortlich gemacht werden. Lesen Sie vor der Benutzung die Hinweise durch, um eine sachgemäße und sichere Benutzung dieses Produkts sicherzustellen. BERG kann nicht für Versäumnisse hinsichtlich der Einhaltung dieser Anleitung verantwortlich gemacht werden.

### 2.1 Sicherheit

Das maximale Benutzergewicht beträgt 20 kg.

### 2.2 Benutzeranweisungen

Benutzen Sie Ihr BERG-Produkt ausschließlich entsprechend der unten aufgeführten Anweisungen. Eine unzulässige Benutzung kann schwere Verletzungen des Benutzers und/oder Beschädigungen des Produkts nach sich ziehen.

#### 2.2.1 Vor der Benutzung

- Stellen Sie sicher, dass Lenkung und Reifen richtig funktionieren und dass die Schrauben und Muttern fest sitzen.
- Schutzabdeckungen, die zu Wartungszwecken entfernt worden sind, müssen vor der Benutzung stets wieder in dem ursprünglichen Zustand montiert werden.
- Stellen Sie sicher, dass der Sitz in der richtigen Position sicher montiert ist.
- Die Eltern sind für die Unterweisung des Kindes über einen ordnungsgemäßen Umgang mit dem Produkt verantwortlich.

#### 2.2.2 Während der Benutzung

- Das Spielzeug mit Behutsamkeit benutzen, weil entsprechende Fähigkeiten erforderlich sind, um Stürze oder Kollisionen und die damit möglichen verbundenen Verletzungen Dritter zu vermeiden.
- Fahren Sie mit einer angemessenen, kontrollierbaren Geschwindigkeit.
- Abfahrten erhöhen Ihre Geschwindigkeit erheblich, sodass sich Unfälle ereignen können. Außerdem ist der Bremsweg länger! Dieses Produkt darf nicht an Hügeln oder Abhängen (bergauf und bergab) benutzt werden, da ein Risiko darauf besteht, dass das Produkt umfällt.
- Das Tragen einer Schutzausrüstung ist nicht vorgeschrieben, wird jedoch im Interesse der Sicherheit empfohlen.
- Stellen Sie beim Parken sicher, dass das Gokart nicht wegrollen kann, indem Sie die Lenkung in die rechte oder linke Lenkungsposition drehen.
- Platzieren Sie keine unnötigen Objekte auf oder an dem Lenkrad/der Lenkstange. Stellen Sie sicher, dass das Lenkrad/die Lenkstange stets ordnungsgemäß funktioniert.

### **2.3 Benutzungseinschränkungen**

- Unterlassen Sie das Rückwärtsfahren bei hohen Geschwindigkeiten, da Sie hierdurch die Kontrolle verlieren könnten.
- Kollisionen oder sonstige Stunts erhöhen sowohl das Risiko für Verletzungen des Benutzers als auch für Schäden am Produkt und sind untersagt.
- Vermeiden Sie während des Fahrens mit dem Produkt den Kontakt mit beweglichen Teilen.
- Steigen Sie nicht aus dem Produkt aus oder in das Produkt ein, während dieses in Bewegung ist.
- Überlasten Sie das Produkt nicht. Das maximale Benutzergewicht beträgt 20kg.
- Das maximale Benutzergewicht beträgt 20 kg.
- Fahren Sie niemals im Dunkeln ohne Beleuchtung.
- Es dürfen ausschließlich Original-Zubehörteile von BERG verwendet werden. BERG hat eine Vielzahl von Zubehörteilen, mit denen Sie Ihr Gokart ganz nach eigenen Wünschen anpassen können. Sie finden alle Zubehörteile unter [www.bergtoys.com](http://www.bergtoys.com).

### **2.4 Zubehör**

- Verwenden Sie nur von BERG freigegebenes Zubehör, das speziell für dieses Produkt entwickelt wurde.
- Für die korrekte Verwendung und Montage des Zubehörs lesen Sie bitte die beiliegende Bedienungs- oder Montageanleitung.
- Alle Zubehörteile müssen von einem Erwachsenen zusammengebaut werden und während der Verwendung von einem Erwachsenen beaufsichtigt werden.



### 3. Wartung

Bestimmte Wartungsarbeiten sind erforderlich, damit das BERG-Produkt für lange Zeit benutzt werden kann und Freude bereitet. In diesem Abschnitt ist beschrieben, wie oft welche Wartungsarbeiten durchzuführen sind.

#### 3.1 Wartungsplan

Wöchentlich	Monatlich	Halbjährlich
<b>Räder / Laufflächen</b> <ul style="list-style-type: none"> <li>Kontrollieren auf Schäden und Verschleiß.</li> </ul>	<b>Kunststoffgehäuse</b> <ul style="list-style-type: none"> <li>Alle Schrauben und Bolzen reinigen, kontrollieren und festziehen.</li> <li>Kunststoffgehäuse auf Risse und Brüche kontrollieren.</li> </ul> <b>Lenkung</b> <ul style="list-style-type: none"> <li>Alle Schrauben und Bolzen kontrollieren und festziehen.</li> <li>Auf Sand oder Verschmutzung prüfen und wenn notwendig reinigen.</li> </ul>	<b>Kunststoffteile</b> <ul style="list-style-type: none"> <li>Kunststoffteile reinigen und auf Schäden prüfen.</li> </ul>

#### 3.2 Wartungsarbeiten

##### 3.2.1 Räder / Laufflächen

Prüfen Sie die Felgen und die Reifenlauffläche regelmäßig auf Beschädigungen (z. B. Schnitte, Risse und Beulen). Achtung: Beschädigte Felgen und Laufflächen können zu Unfällen führen! Die Laufflächen der Reifen dürfen nicht mit Öl, Fett oder Kraftstoff in Berührung kommen.

##### 3.2.2 Kunststoffgehäuse

- Das Gehäuse ist aus hochwertigem Kunststoff gefertigt. Um kleine Kratzer oder Beschädigungen zu vermeiden und für Hygienische Zwecke, reinigen Sie das Gehäuse regelmäßig. Bitte achten Sie bei der Reinigung auf Risse oder Kratzer vorallem an tragenden Teilen. Verwenden Sie warmes Wasser (wenn notwendig) zur Reinigung.
- Prüfen Sie Schrauben und Muttern auf Korrossion, um vorsorglich ein brechen der Schrauben und die damit verbundenen Verletzungen oder Schäden zu vermeiden.

##### 3.2.4 Lenkung

Die Lenkanlage muss monatlich auf folgende Faktoren hin geprüft werden:

- Beschädigungen, Abnutzungen (Verschleiß) und Risse
- Die Schraube auf der Rückseite des Lenkers muss festgezogen sein.
- Prüfen Sie, ob die Handgriffe korrekt und fest sitzen.

##### 3.2.5 Kunststoffteile

- Die Kunststoffteile müssen regelmäßig auf Schäden und Bruchstellen hin geprüft werden.
- Im Falle einer Bruchstelle muss das betreffende Teile umgehend mit einem Originalteil ausgetauscht werden, damit die Sicherheit des Benutzers gewährleistet ist.

## 4. Garantie

### 4.1 Garantiezeitraum

BERG Produkte sind hochwertige Geräte. BERG bietet Ihnen eine Funktionsgarantie für jahrelangen, sorgenlosen Spielspaß. Eine Funktionsgarantie ist eine Garantie auf die Funktionale Nutzung. Bitte entnehmen Sie der nachfolgenden Tabelle die Laufzeit dieser Garantie (Jahren).

Kunststoffgehäuse *	2 Jahren
Teile	2 Jahren
Reifen / Ketten usw.	0 Jahren

\* diese Funktionsgarantie kann um 1 Jahr verlängert werden, wenn das Produkt innerhalb eines Monats nach dem Kauf registriert wird.

Für Verschleißteile (z. B. Laufflächen) wird keine Garantie gewährt.

### 4.2 Garantiebedingungen

Die Garantie für dieses Produkt kann nur vom Eigentümer unter Vorlage der Original-Kaufrechnung in Anspruch genommen werden. Die Garantie erstreckt sich ausschließlich auf Material- und Konstruktionsfehler an diesem Produkt und seinen Teilen. Die Garantie erlischt, wenn:

- das Produkt unsachgemäß oder unsorgfältig verwendet wird;
- das Produkt zweckentfremdet genutzt wird;
- das Produkt nicht gemäß der Gebrauchsanweisung montiert und gewartet wird;
- an dem Produkt unsachgemäße technische Reparaturen vorgenommen werden;
- nachträglich Teile montiert werden, die nicht den technischen Spezifikationen des Produkts entsprechen, oder nachträglich auf unsachgemäße Weise Teile montiert werden;
- nachträglich montierte Teile oder Ersatzteile kein offizielles BERG-Zubehör bzw. keine offiziellen BERG-Teile;
- witterungsbedingte Schäden wie Korrosion oder normale Lackverwitterung entstehen;
- das Produkt vermietet oder auf andere Weise mehreren unspezifizierten Personen zur Verfügung gestellt wird.

BERG haftet in keinem Fall für Schäden am Produkt oder an Teilen des Produkts, die die Folge sind:

- Falsche Einstellung/Spannung der Lenkung, des Lenkmechanismus, der Räder und der Reifenlauf Flächen.
- Der Austausch von Teilen, wie z.B. der Reifenprofile, wird nicht rechtzeitig durchgeführt.

Während des Garantiezeitraums werden alle von BERG festgestellten Material- oder Konstruktionsfehler nach Wahl von BERG repariert oder ausgetauscht.

Der Eigentümer dieses Produkts kann Anspruch auf Garantie erheben, indem er sich an den Händler wendet, bei dem er dieses Produkt gekauft hat. Neben der Beanstandung werden die Seriennummer des Produkts und der originale Kaufbeleg benötigt. Sie finden die Seriennummer auf dem Rahmen des Produkts.

Bei Ablehnung eines Garantieantrags trägt der Eigentümer des Produkts alle entstandenen Kosten.

Die Garantie ist nicht auf Dritte übertragbar.



## PRODUCT REGISTRATION

## BERG GO

### Would you like free supplementary guarantee?\*

Don't forget to register your product online immediately! Go to [www.bergtoys.com/registration](http://www.bergtoys.com/registration). You will receive a 1-year additional frame warranty on your BERG GO.

\*For the conditions, please visit [www.bergtoys.com/registration](http://www.bergtoys.com/registration)

### Wil je extra gratis garantie?\*

Vergeet je product dan niet na aankoop direct online te registreren via [www.bergtoys.com/nl/registration](http://www.bergtoys.com/nl/registration). Hiermee krijg je 1 jaar extra framegarantie op jouw BERG GO.

\*Bekijk de voorwaarden op [www.bergtoys.com/nl/registration](http://www.bergtoys.com/nl/registration)

### Möchtest du eine kostenlose Zusatzgarantie?\*

Vergiss dann nicht, dein Produkt gleich nach dem Kauf unter [www.bergtoys.com/de/registration](http://www.bergtoys.com/de/registration) online zu registrieren! Du erhältst dann 1 Jahre zusätzliche Garantie auf den Rahmen deines neuen BERG GO.

\*Die Bedingungen findest du auf [www.bergtoys.com/de/registration](http://www.bergtoys.com/de/registration)

### Veux-tu une garantie supplémentaire gratuite?

N'oublie pas d'enregistrer ton produit en ligne directement après l'achat via [www.bergtoys.com/fr/registration](http://www.bergtoys.com/fr/registration). Cela te donne 1 ans de garantie supplémentaires sur le cadre du BERG GO acheté.

\*Consulte les conditions sur [www.bergtoys.com/fr/registration](http://www.bergtoys.com/fr/registration)

### ¿Quieres garantía adicional de forma gratuita?\*

¡Entonces no olvides registrar el producto directamente online a través de [www.bergtoys.com/es/registration](http://www.bergtoys.com/es/registration). Así obtendrás 1 años de garantía adicional para el cuadro/estructura de tu BERG GO.

\*Consulta las condiciones en [www.bergtoys.com/es/registration](http://www.bergtoys.com/es/registration)

### Desideri la garanzia addizionale gratuita?\*

Non dimenticarti di registrare immediatamente il prodotto online. Vai su [www.bergtoys.com/registration](http://www.bergtoys.com/registration). Riceverai una garanzia aggiuntiva per il telaio di 1 anni sul tuo BERG GO.

\*Per le condizioni, visita [www.bergtoys.com/registration](http://www.bergtoys.com/registration)

### Er du interesseret i en gratis supplerende garanti?\*

Glem ikke at registrere dit produkt online med det samme! Gå til [www.bergtoys.com/registration](http://www.bergtoys.com/registration). Du modtager en 1 års ekstra ramme garanti på din BERG GO.

\*For at se betingelserne, så besøg [www.bergtoys.com/registration](http://www.bergtoys.com/registration)

### Vill du ha extra gratis garanti?\*

Glöm då inte att direkt efter köpet registrera din produkt online via [www.bergtoys.com/registration](http://www.bergtoys.com/registration). Du kommer att få en 1 års extra ramgaranti på din BERG GO.

\*Se alla villkor på [www.bergtoys.com/registration](http://www.bergtoys.com/registration)



[www.bergtoys.com/registration](http://www.bergtoys.com/registration)