

Autonomer 2-1-Poolroboter Aquatronix™ G300 mit Oberflächenskimmer Gebrauchsanweisung

GEBRAUCHSANWEISUNG



Sollten Sie Hilfe benötigen, besuchen Sie bitte unsere Serviceseite unter www.bestwaycorp.com/support.


WIR EMPFEHLEN, DAS PRODUKT NICHT BEIM VERKÄUFER ZURÜCKZUGEBEN

FRAGEN? PROBLEME? FEHLENDE TEILE?

Für Antworten auf häufig gestellte Fragen (FAQs), detaillierte Gebrauchsanweisungen, hilfreiche Aufbauvideos sowie Informationen zu Ersatzteilen besuchen Sie bitte unsere umfangreiche Serviceseite unter www.bestwaycorp.com/support.

WICHTIGE SICHERHEITSHINWEISE

ACHTUNG

- Sollte keine Gebrauchsanweisung beiliegen, kontaktieren Sie Bestway oder besuchen Sie unsere Website www.bestwaycorp.com.
-  Abnehmbares Netzteil
- Das Gerät darf ausschließlich mit dem Adapter XVE024-1260180-4 (für europäische Länder außer Großbritannien) bzw. dem Adapter XVE024-1260180-7 (für Großbritannien) betrieben werden.
ACHTUNG: Zum Aufladen des Akkus verwenden Sie bitte ausschließlich das mitgelieferte Netzteil.
- Unterbrechen Sie vor Wartungsarbeiten jeder Art (Reinigung des Vorfilters, Rückspülen etc.) sowie Auf- und Abbau die Stromversorgung Ihres Filtersystems.
- Stellen Sie sicher, dass Sie das Gerät vor Wartungsarbeiten jeglicher Art von der Stromversorgung trennen.
- Das Gerät kann von Personen mit verringerten physischen, sensorischen oder mentalen Fähigkeiten oder Mangel an Erfahrung und Wissen benutzt werden. Voraussetzung dafür ist eine vorangegangene Unterweisung und die Vermittlung aller aus der Verwendung resultierenden Risiken.
- Filtersysteme, die nicht nachweislich über einen entsprechenden Frostschutz verfügen, dürfen während der Wintermonate nicht im Freien verbleiben.
- Eine Verwendung des Gerätes durch Kinder ist untersagt.
- Die Durchführung von Reinigungs- oder anderen Wartungsarbeiten am Gerät durch Kinder ist untersagt.
- Das Gerät ist kein Kinderspielzeug.
- Dieses Gerät enthält Batterien, die nicht austauschbar sind.

ENTSORGUNG



Dieses Symbol weist darauf hin, dass dieses Produkt gemäß Richtlinie über Elektro- und Elektronik-Altgeräte (2012/19/EU) und nationalen Gesetzen nicht über den Hausmüll entsorgt werden darf. Der unsachgemäße Umgang mit Altgeräten kann aufgrund potentiell gefährlicher Stoffe, die häufig in Elektro- und Elektronik-Altgeräten enthalten sind, negative Auswirkungen auf die Umwelt und die menschliche Gesundheit haben. Verbraucher sind gesetzlich dazu verpflichtet, Elektro- und Elektronikgeräte am Ende ihrer Lebensdauer einer vom unsortierten Siedlungsabfall getrennten Erfassung zuzuführen. Durch die sachgemäße Entsorgung dieses Produkts tragen Sie außerdem zu einer effektiven Nutzung natürlicher Ressourcen bei. Informationen zu Sammelstellen für Altgeräte erhalten Sie bei Ihrer Stadtverwaltung, dem öffentlich-rechtlichen Entsorgungsträger, einer autorisierten Stelle für die Entsorgung von Elektro- und Elektronik-Altgeräten oder Ihrer Müllabfuhr. Bringen Sie Altgeräte zu dafür vorgesehenen Sammelstellen oder geben Sie es ihrem Händler zurück. Händler von Elektro- und Elektronikgeräten mit einer Verkaufsfläche von mindestens 400 qm sowie Lebensmittelhändler mit einer Verkaufsfläche von mindestens 800 qm, die regelmäßig Elektro- und Elektronikgeräte verkaufen, sind außerdem verpflichtet, Altgeräte beim Kauf eines Neugerätes und Altgeräte mit Abmessungen kleiner als 25 cm auch ohne, dass ein Neugerät gekauft wird, zurückzunehmen. Entnehmen Sie vor der Entsorgung des Produkts sämtliche Batterien und Akkus sowie alle Lampen, die zerstörungsfrei entnommen werden können. Wir weisen darauf hin, dass Sie für die Löschung personenbezogener Daten auf dem zu entsorgenden Produkt selbst verantwortlich sind.

Batterien und Akkus dürfen nicht zusammen mit dem Hausmüll entsorgt werden. Verbraucher sind gesetzlich dazu verpflichtet, Batterien und Akkus einer getrennten Sammlung zuzuführen. Batterien und Akkus können unentgeltlich bei einer Sammelstelle Ihrer Gemeinde/Ihres Stadtteils oder im Handel abgegeben werden, damit sie einer umweltschonenden Entsorgung sowie einer Wiedergewinnung von wertvollen Rohstoffen zugeführt werden können. Bei einer unsachgemäßen Entsorgung können giftige Inhaltsstoffe in die Umwelt gelangen, die gesundheitsschädigende Wirkungen auf Menschen, Tiere und Pflanzen haben. In Elektrogeräten enthaltene Batterien und Akkus müssen nach Möglichkeit getrennt von ihnen entsorgt werden. Geben Sie Batterien und Akkus nur in entladenen Zustand ab. Verwenden Sie wenn möglich wiederaufladbare Batterien anstelle von Einwegbatterien. Kleben Sie bei lithiumhaltigen Batterien und Akkus vor der Entsorgung die Pole ab, um einen äußeren Kurzschluss zu vermeiden. Ein Kurzschluss kann zu einem Brand oder einer Explosion führen. Batterien mit erhöhtem Schadstoffgehalt sind zudem mit den folgenden Zeichen gekennzeichnet: Cd = Cadmium, Hg = Quecksilber, Pb = Blei

AUFBAUANWEISUNGEN



KOMPONENTE & WERKZEUGE

Überprüfen Sie den Verpackungsinhalt anhand der in dieser Gebrauchsanweisung aufgeführten Liste. Stellen Sie sicher, dass alle Teile mit dem Modell übereinstimmen, das Sie zu kaufen beabsichtigt haben.

Sollten beim Kauf Teile beschädigt sein oder fehlen, besuchen Sie bitte unsere Website bestwaycorp.com/support.



BEDIENUNGSHINWEISE

Beachten Sie die Anweisungen auf der Rückseite dieser Gebrauchsanweisung. Die Abbildungen dienen ausschließlich der Veranschaulichung, können vom tatsächlichen Produkt abweichen und sind nicht maßstabsgetreu.

Bestway haftet nicht für Schäden am Produkt, die durch unsachgemäße Handhabung oder Nichtbeachtung dieser Anweisungen entstehen.

Die Poolroboter dürfen nicht betrieben werden, solange sich Personen im Pool aufhalten.

Das Gerät fährt automatisch über den Poolboden und entlang der Wasseroberfläche, um Schmutz aufzunehmen.

V1: Reinigung der Wasseroberfläche mit dem Skimmer


V2: Reinigung des Poolbodens mit dem Poolsauger



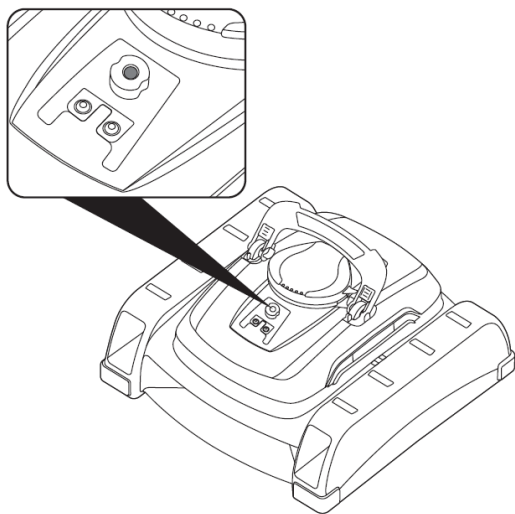
PFLEGE

Informationen zur Reinigung und Wartung finden Sie in den bebilderten Schritten am Ende der Gebrauchsanweisung. Die Zeichnungen dienen nur zur Veranschaulichung. Sie spiegeln möglicherweise nicht das tatsächliche Produkt wider. Nicht maßstabsgetreu.

- Geeignet für
 - Runde Pools - Bis 732 cm Durchmesser (inklusive runder Bestway® Stahlwandpools)

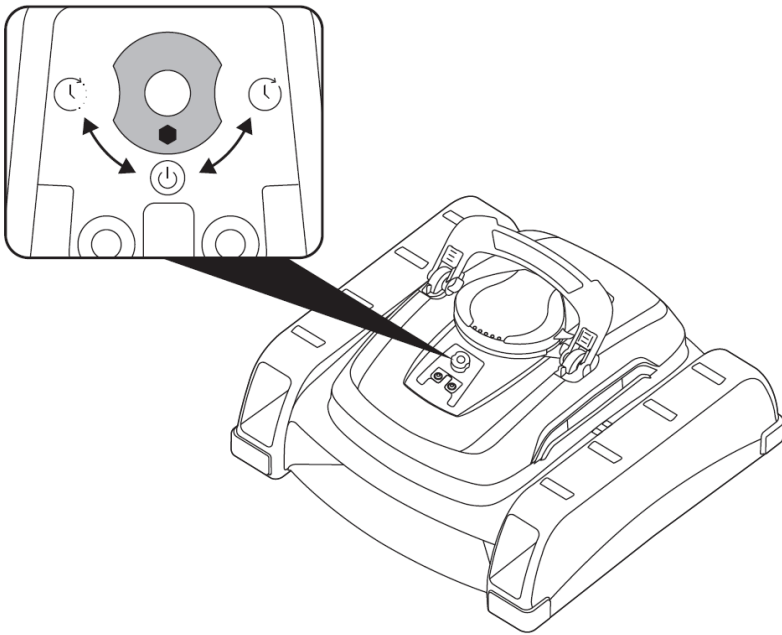
- Eckige Pools – bis 956 cm Länge
- Ovale Pools - bis 792 cm Länge
- Nicht geeignet für
 - Ovale Bestway® Stahlwandpools oder generell Pools ohne ebenen Boden
- Der Roboter stellt den Betrieb in den folgenden Fällen ein:
 - Die Poolinnenfolie wirft am Boden Falten
 - Der Pool wurde auf einem unebenen Untergrund aufgebaut
- **WICHTIGER BEDIENUNGSHINWEIS:** Schalten Sie zur Leistungsoptimierung das Filtersystem aus; die vom Filtersystem erzeugte Strömung beeinträchtigt den normalen Betrieb des Roboters.
- Verwenden Sie ausschließlich das mitgelieferte Ladekabel.
- Vergewissern Sie sich, dass der Ladeanschluss vor dem Aufladen sauber und trocken ist.
- Stellen Sie sicher, dass der Roboter ausgeschaltet ist, indem Sie den Drehknopf vor dem Aufladen in die Stellung „Aus“ drehen.
- Laden Sie den Roboter vor der ersten Verwendung vollständig auf (ca. 3–4 Stunden).
- Entfernen Sie die Sicherheitsleiter, den Oberflächenskimmer und andere schwimmende Gegenstände aus dem Pool, da sie die Bewegungsfreiheit des Roboters einschränken können.
- Besitzen Sie einen Salzwasserpool, vergewissern Sie sich, dass das Salz vollständig aufgelöst ist, bevor Sie den Roboter ins Wasser setzen.
- Sollte der Poolboden stark verunreinigt sein, sollte der Filterkorb bereits nach 10 Minuten Laufzeit geleert werden.
- Der Motor startet automatisch zehn Sekunden, nachdem der Roboter vollständig untergetaucht ist. Dadurch kann er sanft auf den Poolboden absinken, ohne sich dabei ungewollt umzudrehen.
- Der Roboter stoppt alle 3 Minuten für etwa 10 Sekunden, um sich zu drehen und seine Fahrbahn dadurch zu optimieren.
- **WICHTIGER BEDIENUNGSHINWEIS:** Ist der Roboter nach sieben Stunden noch nicht vollständig aufgeladen, entfernen Sie Ablagerungen am Ladeanschluss des Roboters und am Stecker des Ladekabels vorsichtig mit Schleifpapier (siehe Schritte 6a und 6b). 

Kontrollleuchte



Kein Licht	<ul style="list-style-type: none"> • Gerät wurde abgeschaltet • Akku ist leer
Grünes Licht	<ul style="list-style-type: none"> • Roboter läuft normal • Aufladevorgang abgeschlossen
Grünes Licht blinkt	<ul style="list-style-type: none"> • Roboter im eingeschalteten Zustand außerhalb des Wassers
Rotes Licht blinkt	<ul style="list-style-type: none"> • Roboter wird aufgeladen • Akku in 2 Minuten leer
Blinkendes grünes und rotes Licht	<ul style="list-style-type: none"> • Der Filterkorb wurde nicht richtig eingesetzt

Symbol



	<ul style="list-style-type: none">• Arbeitszyklus: 1 Stunde
	<ul style="list-style-type: none">• Arbeitszyklus: 2 Stunden
	<ul style="list-style-type: none">• Aus

HINWEIS: Der Roboter läuft bei voller Ladung bis zu 120 Minuten.

Nützliche Tipps:

V1: Reinigung der Wasseroberfläche mit dem Skimmer

Schritt 3: Verwenden Sie den Roboter in runden Bestway® Stahlwandpools erst, nachdem Sie die entsprechende Gebrauchsanweisung gelesen und das Wasser entsprechend den dort angegebenen Richtlinien eingefüllt haben.

Schritt 4: Halten Sie das Gerät 10–15 Sekunden in dieser Position oder bis kein Wasser mehr aus dem Filterkorb fließt und nehmen Sie es dann heraus.

BITTE BEACHTEN: Nehmen Sie den Roboter aus dem Wasser, indem Sie ihn an den mittleren Schlitten anfassen. Legen Sie ihn nicht kopfüber auf den Boden, da dies zu Schäden am Produkt führen kann.

V2: Reinigung des Poolbodens mit dem Poolsauger

Schritt 3: Stellen Sie bei Bedarf den Kurvenradius Radwinkel an der Unterseite des Poolroboters ein.

Nützlicher Tipp: Diese Einstellungen dienen als Orientierung für verschiedene Formen von Aufstellpools und können angepasst werden, falls bestimmte Bereiche nicht erreicht werden.

Step 5: Heben Sie den Tragegriff an und tauchen Sie den Roboter ins Wasser. Greifen Sie dabei nicht an den vorderen oder hinteren Stoßdämpfer. Fällt ein Stoßdämpfer ab, setzen Sie diesen vor der weiteren Verwendung wieder auf.

Pflege

Schritt 2: Heben Sie den Roboter mit der Rückholvorrichtung an die Wasseroberfläche, halten Sie ihn 10–15 Sekunden in dieser Position oder bis kein Wasser mehr aus dem Filterkorb läuft und nehmen Sie ihn dann heraus.

LAGERUNGSHINWEISE

- Heben Sie den Roboter mit der Rückholvorrichtung an die Wasseroberfläche und halten Sie ihn dort 10–15 Sekunden oder bis kein Wasser mehr aus dem Schmutzfach läuft und nehmen Sie ihn anschließend heraus.
- Um die Akkuleistung zu erhalten, laden Sie den Roboter bei Nichtgebrauch mindestens alle zwei Monate auf.
- Ziehen Sie zunächst das Ladegerät aus der Steckdose und anschließend das Ladekabel vom Roboter ab.
- Trennen Sie das Zubehör vom Roboter. Spülen Sie Roboter und Zubehör bei Bedarf mit klarem Wasser ab. Verwenden Sie KEINE Reinigungsmittel.
- Lassen Sie das Wasser vor der Lagerung aus dem Roboter ab.
- Der Poolroboter sowie sämtliches Zubehör können mit einem feuchten Tuch gereinigt werden.
- Lagern Sie das Produkt an einem trockenen Ort bei moderaten Temperaturen zwischen 10 und 38 °C.

BITTE BEACHTEN: Eine höhere oder niedrigere Lagertemperatur kann die Lebensdauer des Akkus verringern.

FEHLERBEHEBUNG

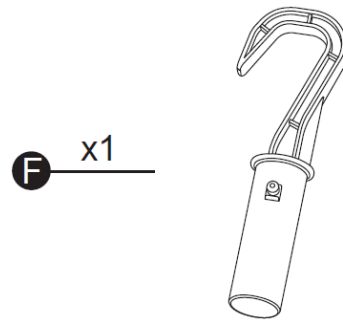
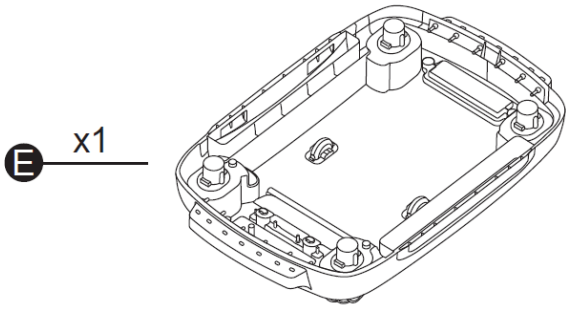
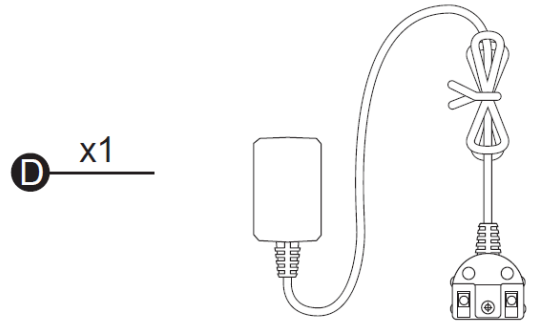
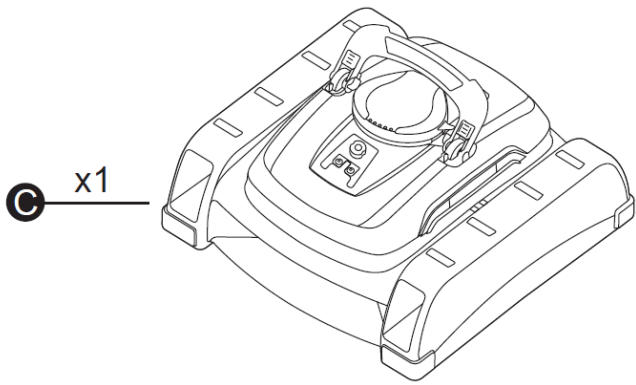
PROBLEM	Mögliche Ursache	Lösung
Der Roboter nimmt keinen Schmutz auf oder bewegt sich nur langsam bzw. gar nicht.	Der Akkustand ist zu niedrig.	Laden Sie den Akku auf.
	Der Schmutzbehälter ist voll, oder der Filterkorb ist blockiert.	Reinigen Sie den Schmutzbehälter bzw. den Filterkorb.
	Das Laufrad ist blockiert oder beschädigt.	Für Unterstützung besuchen Sie bitte den Bereich Hilfe auf unserer Website unter bestwaycorp.com/support .
Der Poolroboter bewegt sich trotz drehendem Schwenkkopf nicht mehr.	Der Schmutzbehälter ist voll, oder der Filterkorb ist blockiert.	Reinigen Sie den Schmutzbehälter bzw. den Filterkorb.
	Der Poolroboter wird durch Verunreinigungen am Poolboden blockiert.	Entfernen Sie sämtliche Verunreinigungen.
Der Schwenkkopf funktioniert nicht.	Der Schwenkkopf ist blockiert.	Entfernen Sie alle Verunreinigungen, welche sich unterhalb des Schwenkkopfes angesammelt haben.
	Der Flügel ist blockiert.	Überprüfen Sie den Flügel auf Ablagerungen und entfernen Sie diese, wenn sie dessen Bewegung behindern.
	Der Schwenkkopf funktioniert nicht mehr.	Für Unterstützung besuchen Sie bitte den Bereich Hilfe auf unserer Webseite unter bestwaycorp.com/support .
Der Roboter fährt entlang der Poolwand, deckt jedoch nicht die gesamte Poolfläche ab.	Der Schmutzbehälter wurde nicht ordnungsgemäß verschlossen.	Befolgen Sie Schritt 3 der Funktion „Poolboden“, um den Kurvenradius korrekt einzustellen.
Der Poolroboter lässt sich nicht aufladen.	Das Ladegerät ist durch Verunreinigungen verstopft.	Reinigen und trocknen Sie den Anschluss vor dem Ladevorgang. Lädt der Akku nur langsam, entfernen Sie Korrosion vorsichtig mit Schleifpapier (siehe Schritte 6a und 6b). 
	Der Adapter ist defekt.	Prüfen Sie, ob Ladekabel oder Adapter beschädigt sind. Bei Defekt wenden Sie sich bitte an unseren Support: bestwaycorp.com/support

	Der Akku wurde beschädigt.	Für Unterstützung besuchen Sie bitte den Bereich Hilfe auf unserer Webseite unter bestwaycorp.com/support .
Der Akku wurde nach mehr als 7 Stunden noch immer nicht vollständig aufgeladen.	Der Kontakt zwischen Roboter und Ladegerät ist unzureichend.	Reinigen und trocknen Sie den Anschluss vor dem Ladevorgang. Lädt der Akku nur langsam, entfernen Sie Korrosion vorsichtig mit Schleifpapier (siehe Schritte 6a und 6b). 
Der Roboter stoppt an den Ein- und Auslassdüsen des Pools an.	Wird das am Pool angeschlossene Filtersystem nicht abgeschaltet, beeinträchtigt die entstehende Strömung die Leistung des Poolroboters während des Betriebs.	Schalten Sie das Filtersystem aus.
Der Poolroboter stoppt am Poolrand.	Der Schmutzbehälter ist voll.	Reinigen Sie den Schmutzbehälter.
Der Roboter parkt nicht an der Poolwand.	Der Filterkorb ist blockiert.	Reinige das Schmutzsieb.
	Unter Wasser berührte der Roboter ein Hindernis und änderte daraufhin seine Fahrtrichtung.	Glätten Sie den Poolboden oder entfernen Sie alle Hindernisse.
	Der Schalter im Inneren des Roboters für diese Funktion ist beschädigt.	Für Unterstützung besuchen Sie bitte den Bereich Hilfe auf unserer Webseite unter bestwaycorp.com/support .

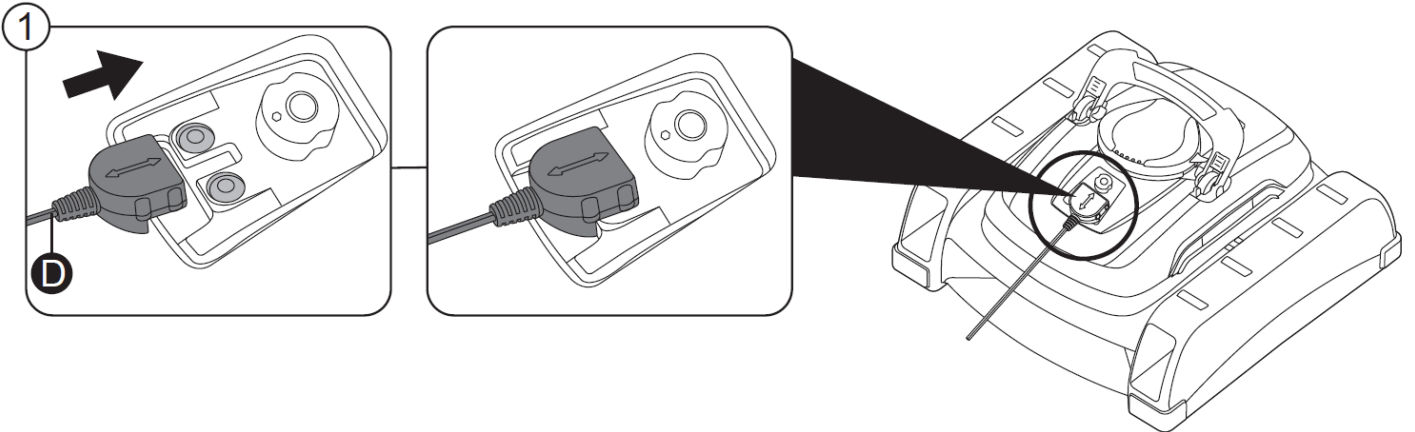
GARANTIEBEDINGUNGEN

Für Unterstützung und Produktregistrierung besuchen Sie uns unter bestwaycorp.com/support.

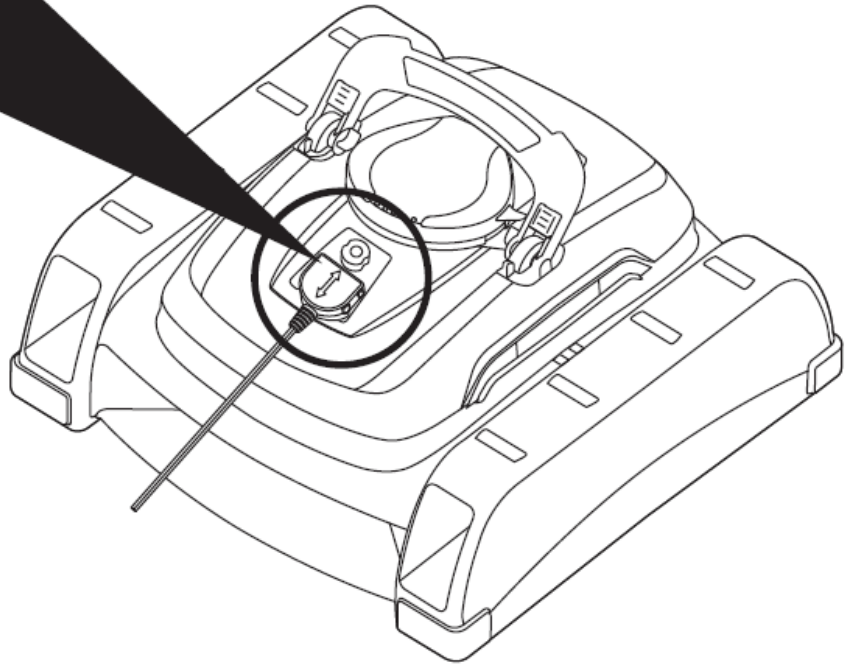
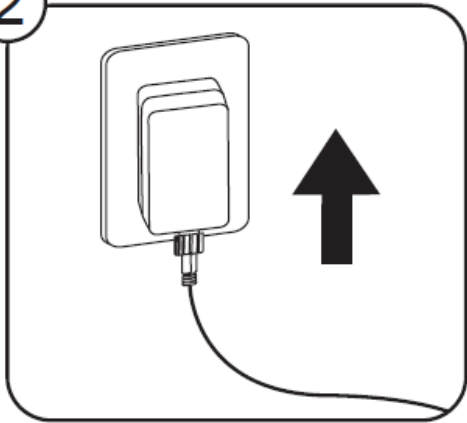




AUFLADEN

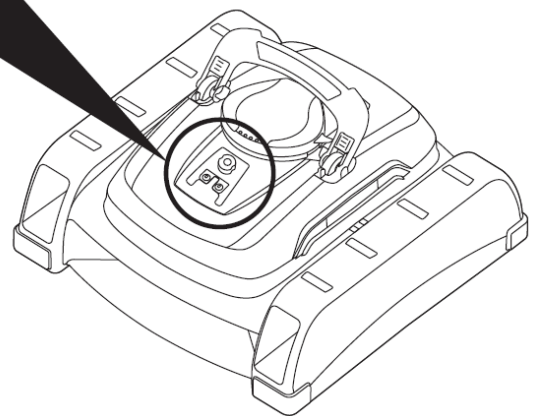
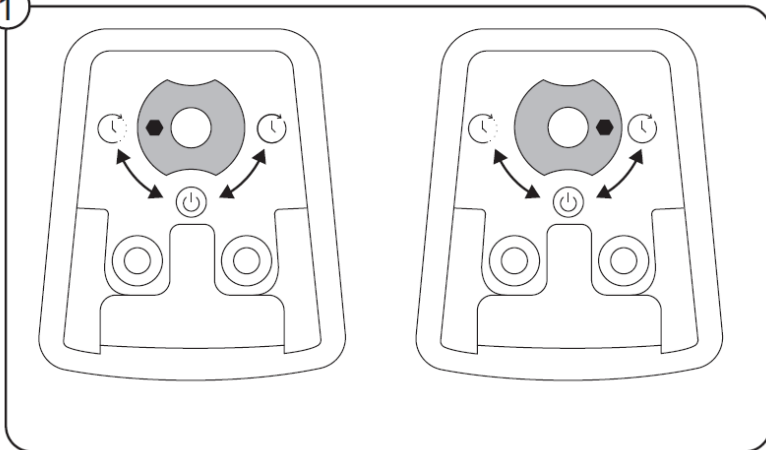


2

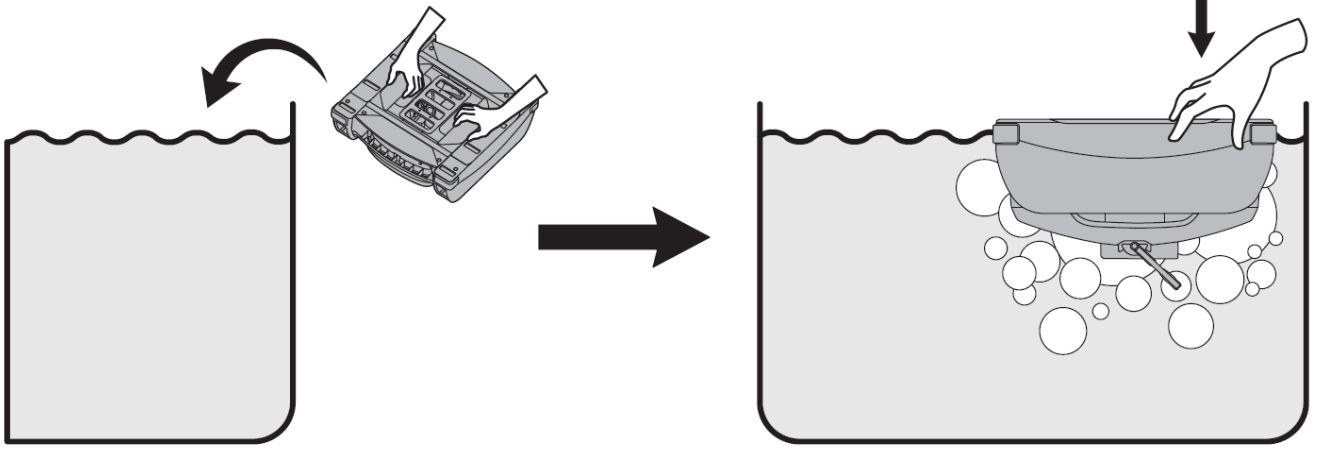


V1: Reinigung der Wasseroberfläche mit dem Skimmer

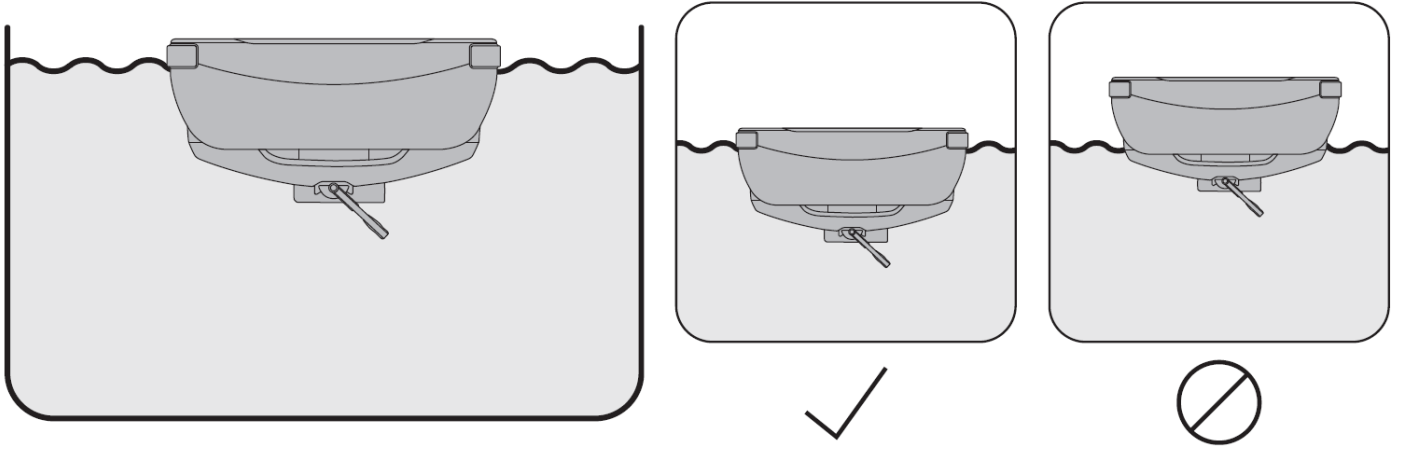
1



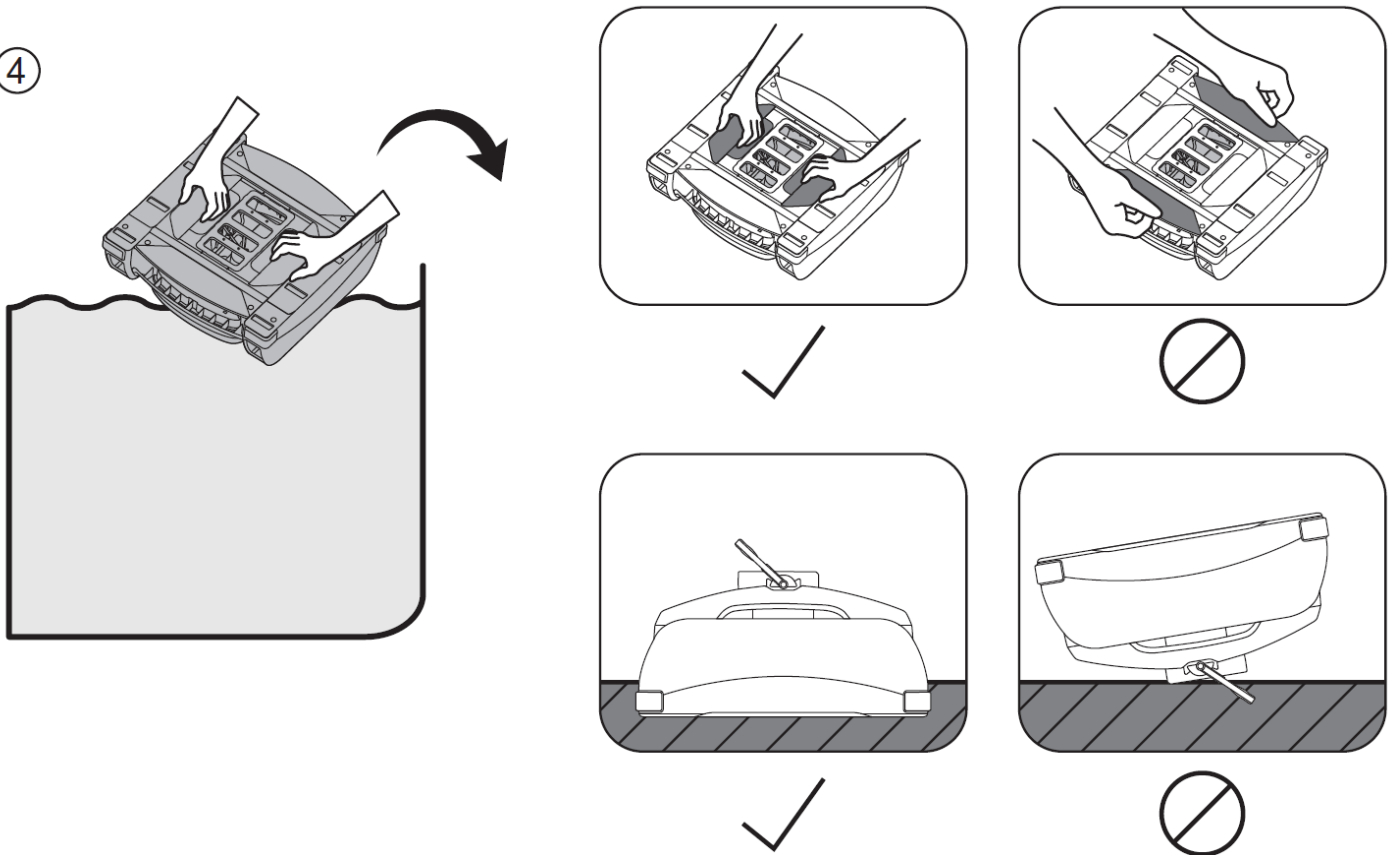
②



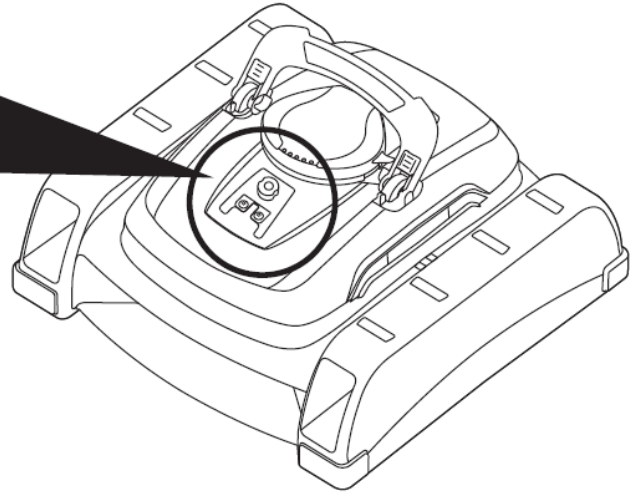
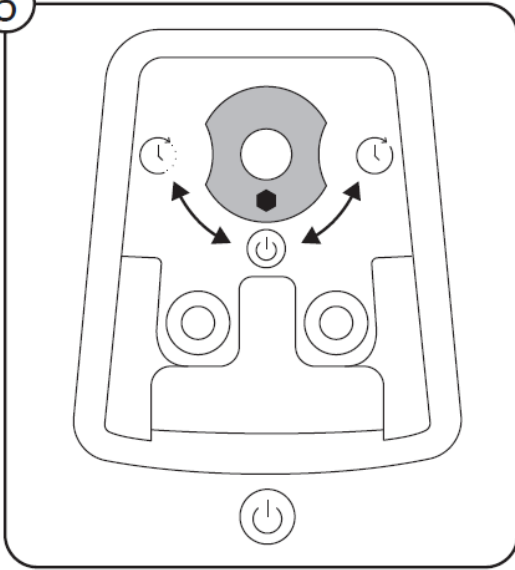
③



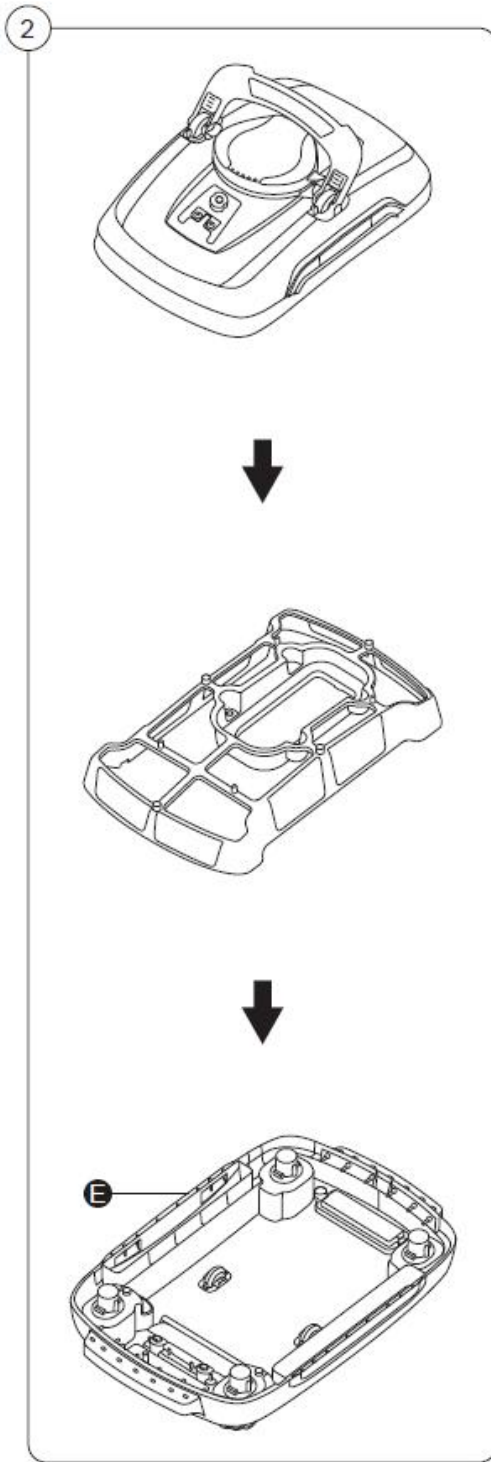
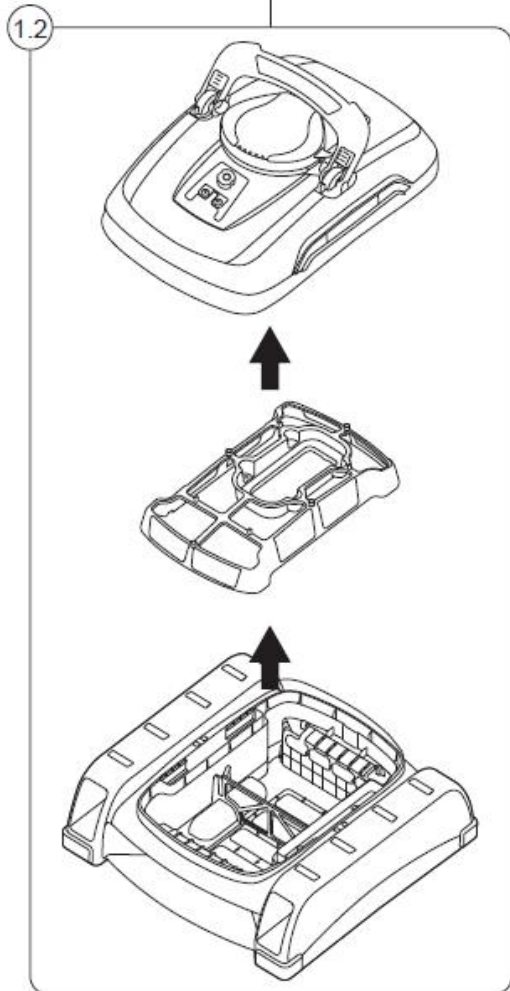
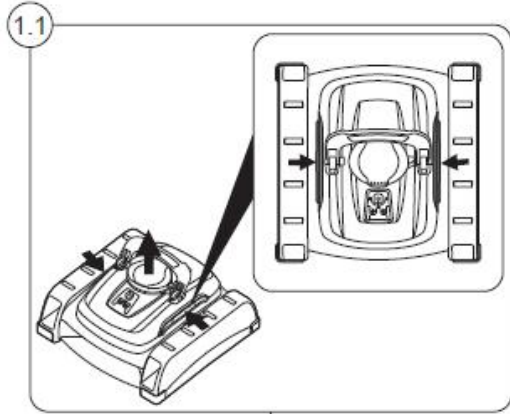
④

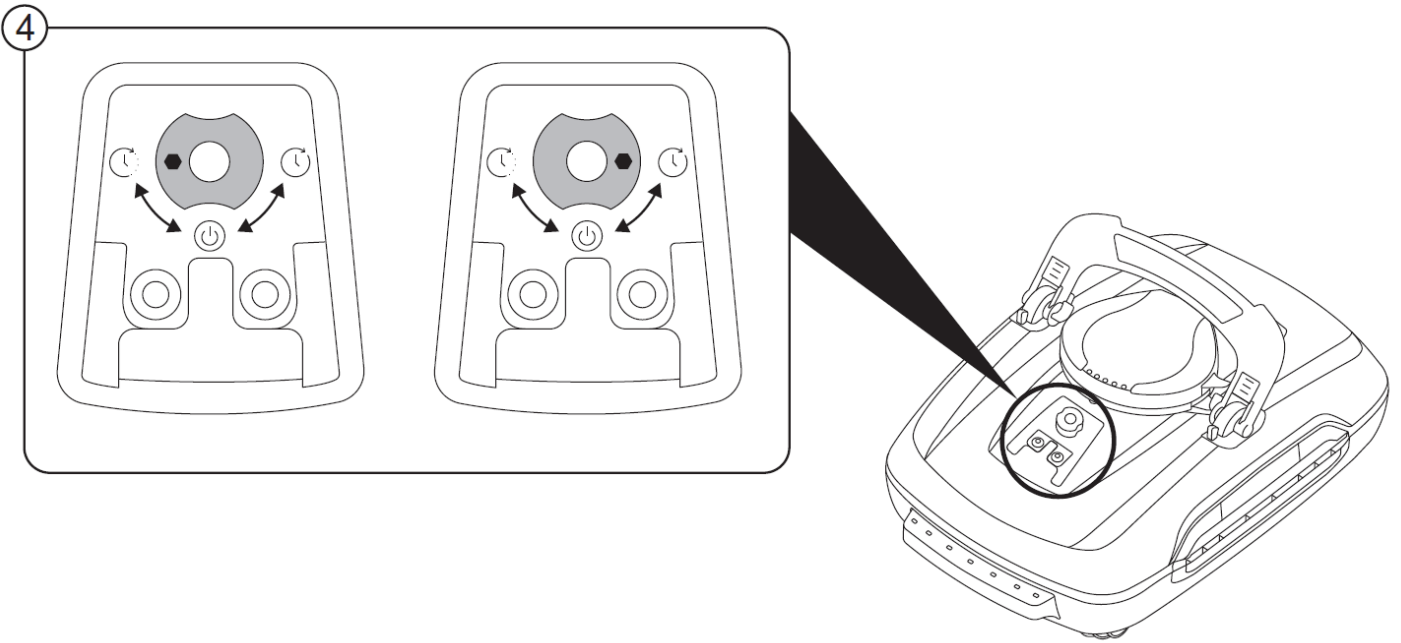
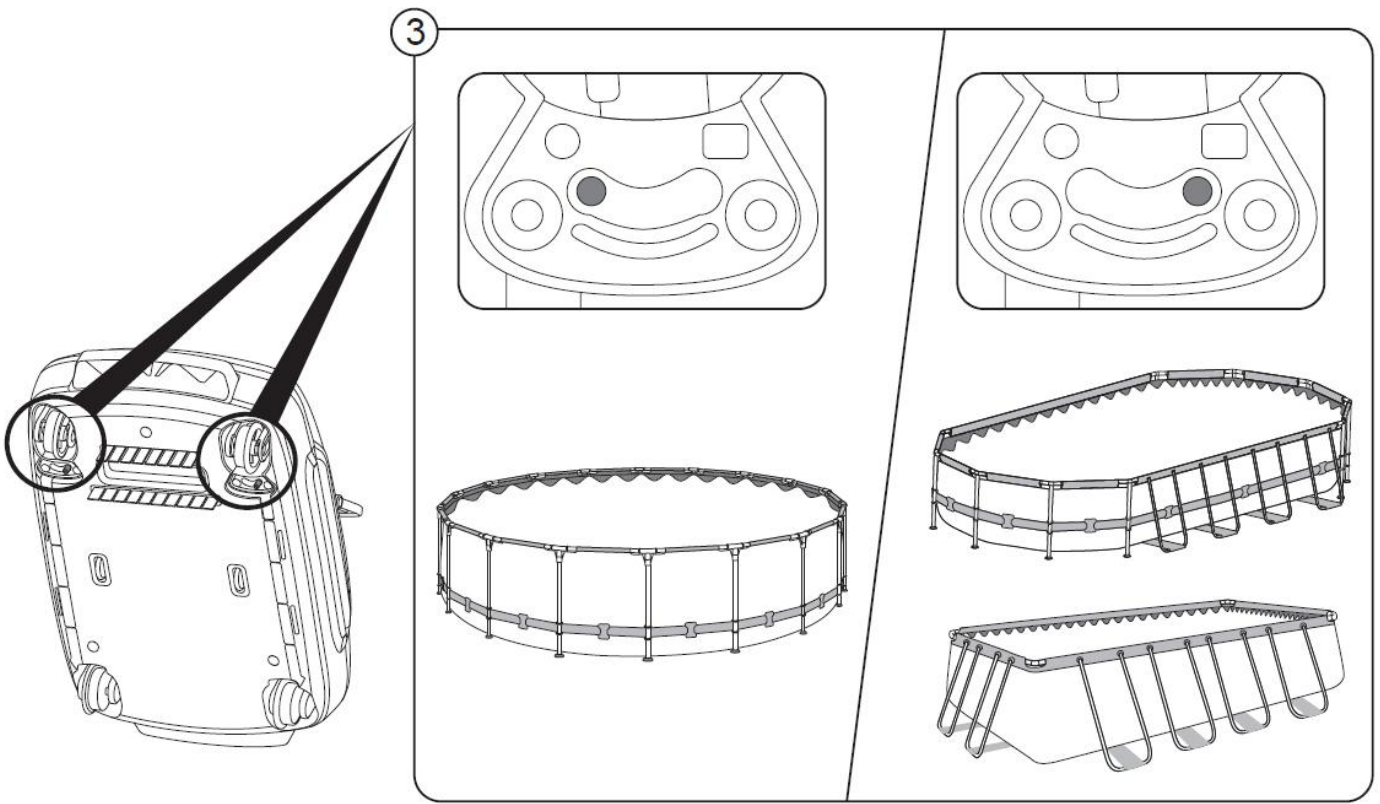


5

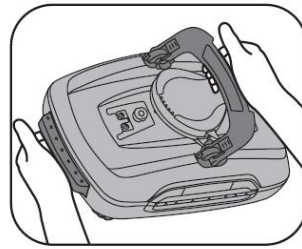
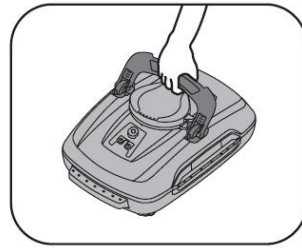
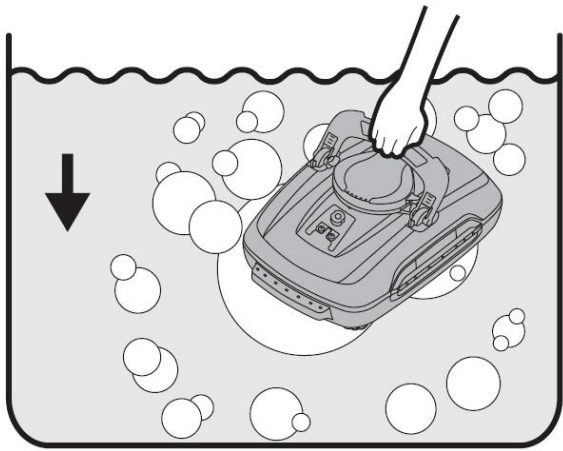


V2: Reinigung des Poolbodens mit dem Poolsauger

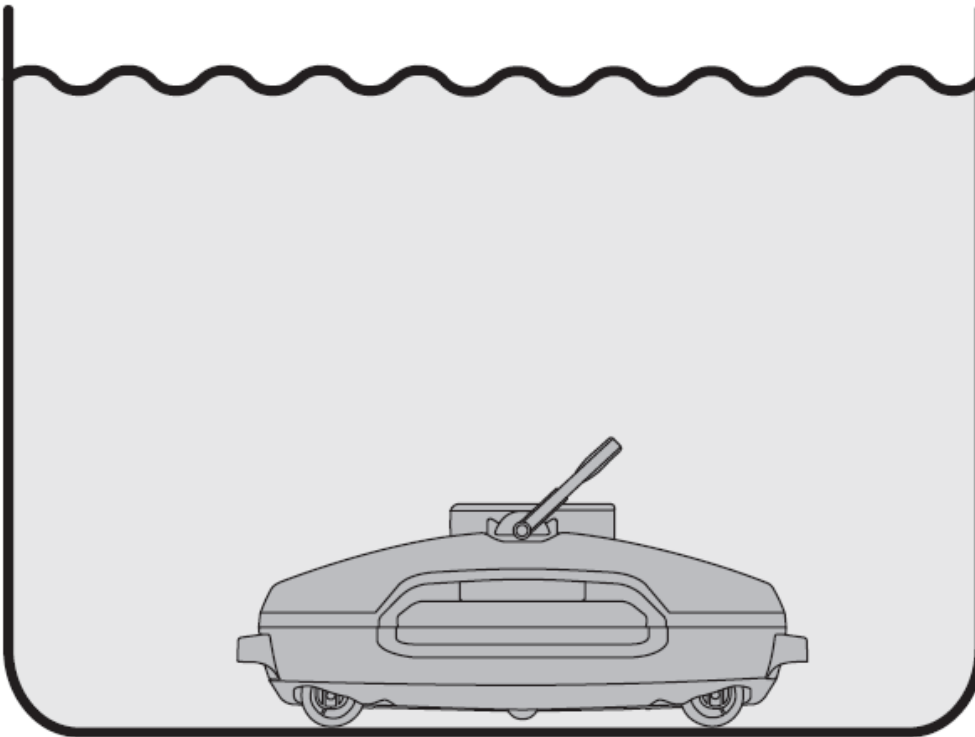




5

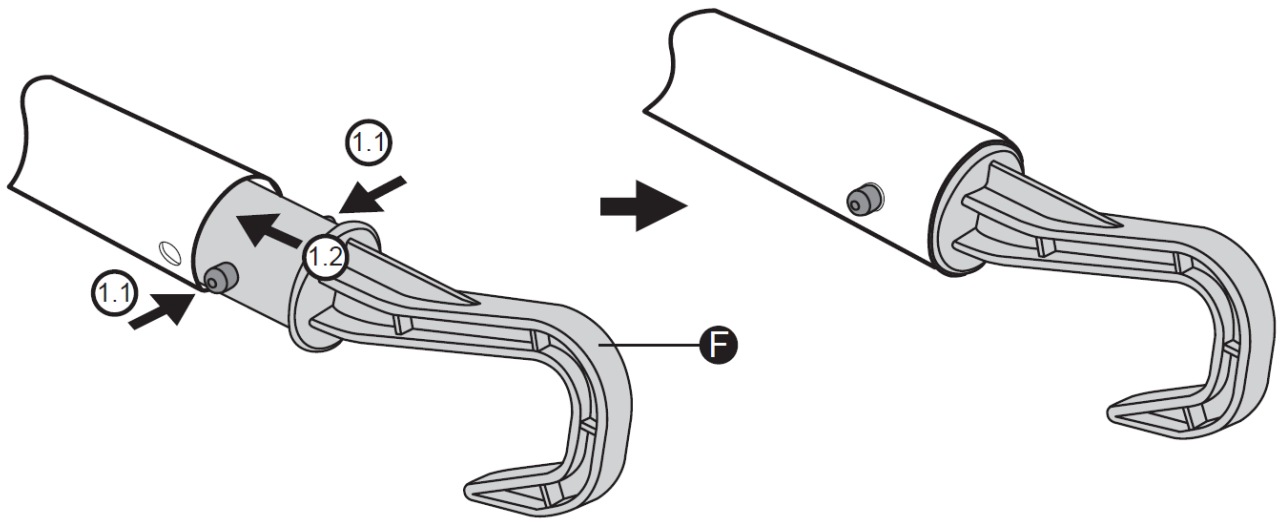


6



Pflege

①



②

