

**CONNECTION KIT  
WHITE AND BLACK  
FOR WISBERG AND VERIPART  
UPRIGHT 185CM MODELS**

**Connection kit white - BBUPCK185W - 962004**

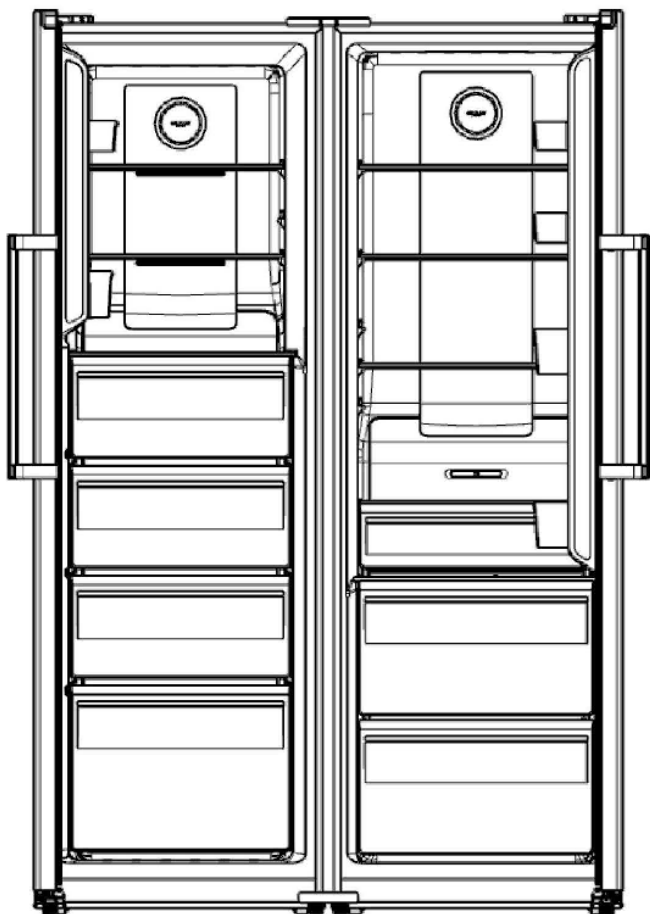
- **BlueBuilt verbindingsset wit**
- **Kit de connexion BlueBuilt blanc**
- **BlueBuilt Anschluss-Set weiß**

**Connection kit black - BBUPCK185B - 962005**

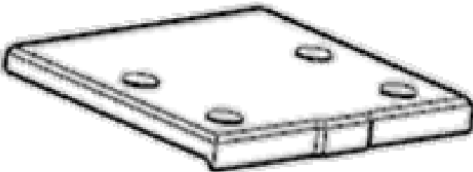


- **BlueBuilt verbindingsset zwart**
- **Kit de connexion BlueBuilt noir**
- **BlueBuilt Anschluss-Set schwarz**

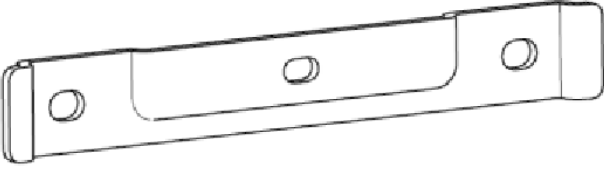

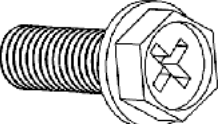
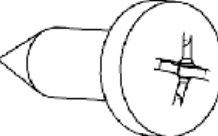
## PAARSGEWIJS INSTALLEREN MET KOELKAST (OPTIONEEL)

Je kunt de vriezer met koelkast paarsgewijs naast elkaar installeren door ze te bevestigen met montagekit-accessoires (niet inbegrepen, apart aan te schaffen)



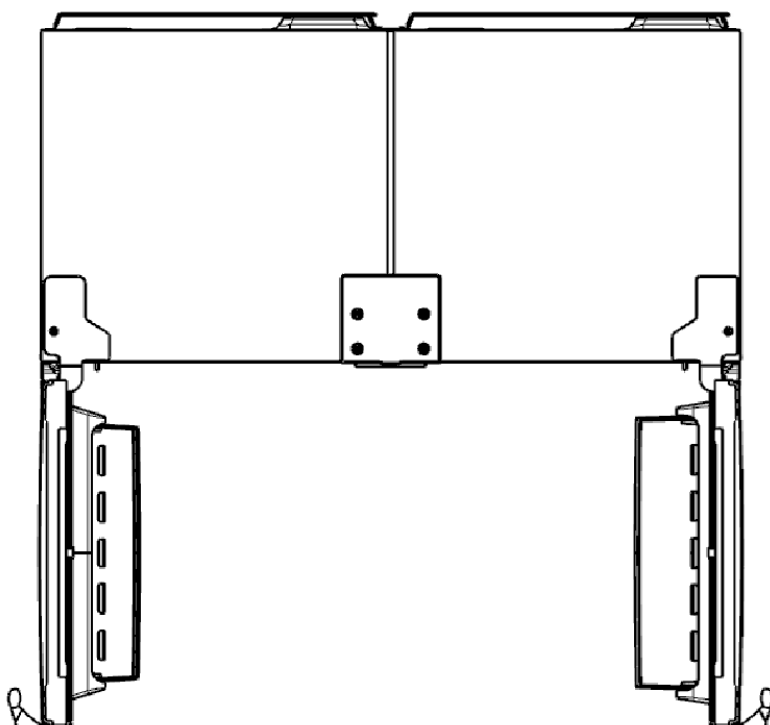
### LIJST VAN DE KIT VOOR PAARSGEWIJZE INSTALLATIE:

<b>Bovenafdekking</b>	1x	
<b>Koppelstuk</b>	3x	
<b>Onderste afdekking</b>	1x	

<b>Onderste koppelstuk</b>	1x	
<b>Centrale strip</b>	1x	
<b>Schroef (A)</b>	8x	
<b>Schroef (B)</b>	4x	

## VOORBEREIDING VOOR INSTALLATIE

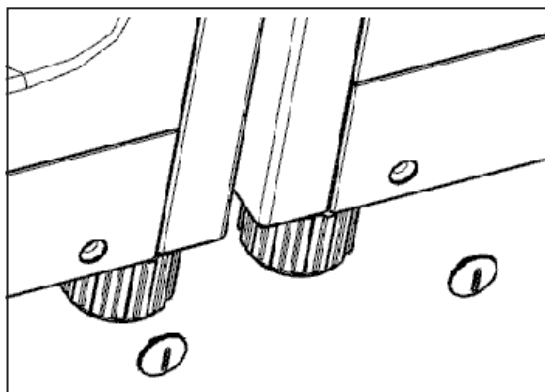
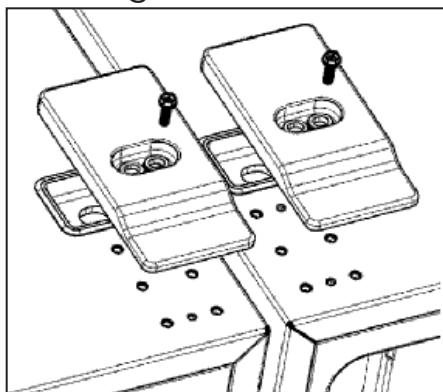
1. Schakel de twee koelkasten uit;
2. Plaats de deuropening van de ene koelkast aan de linkerkant en de deuropening van de andere koelkast aan de rechterkant;
3. Plaats de koelkast die links opent links en de koelkast die rechts opent rechts; Lijn de twee koelkasten uit aan de voor- en achterkant; Houd ongeveer 10 mm ruimte tussen de koelkasten vrij.



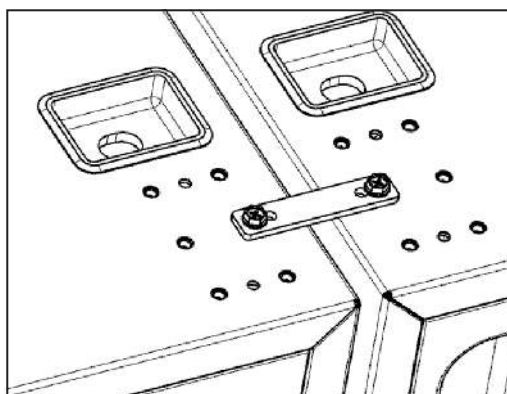
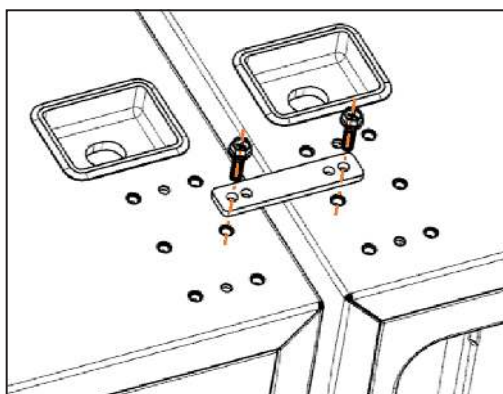
Bovenaanzicht

## INSTALLATIE:

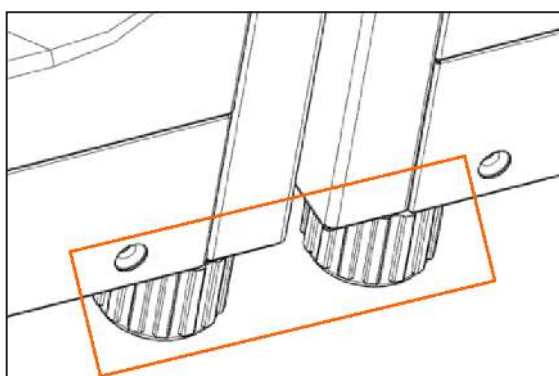
1. Verwijder de bovenste decoratieve afdekkingen en de afdekkingen van de schroefgaten boven de stelvoet van beide eenheden.



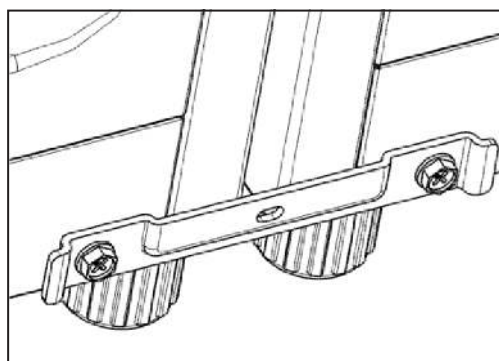
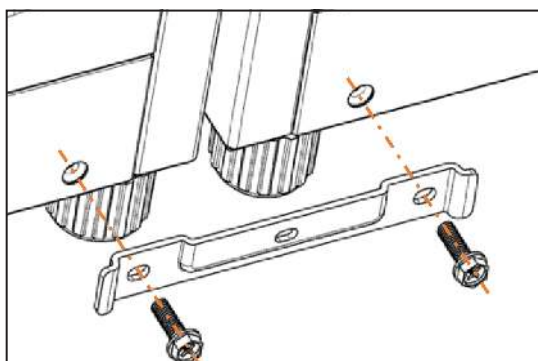
2. Plaats een koppelstuk bovenop beide eenheden en draai 2 x schroef (A) stevig vast.



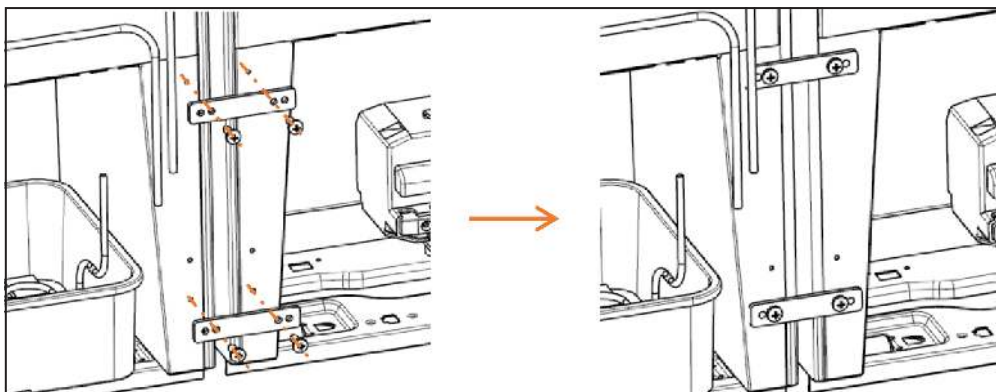
3. Pas de stelvoeten van beide eenheden aan om ervoor te zorgen dat ze op dezelfde hoogte staan.



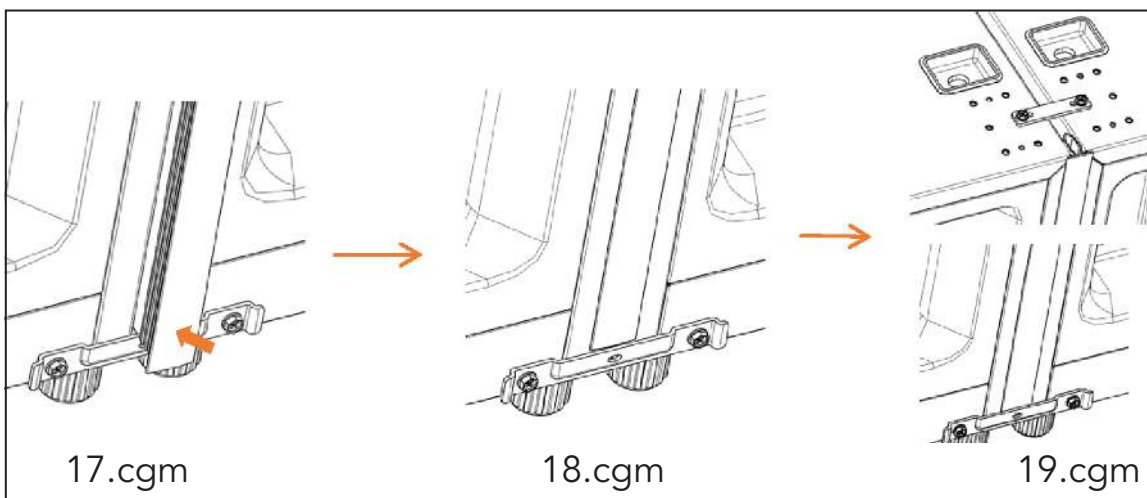
4. Plaats het onderste koppelstuk en draai 2 x schroef (A) stevig vast.



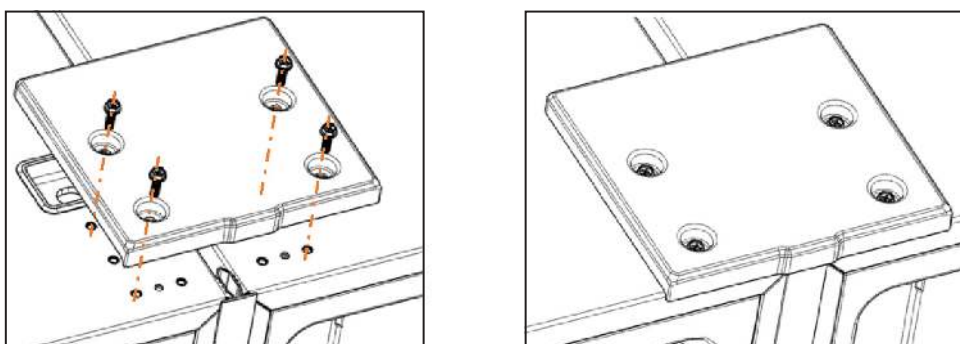
5. Plaats twee koppelstukken aan de achterkant van beide eenheden en draai 4 x schroef (B) vast.



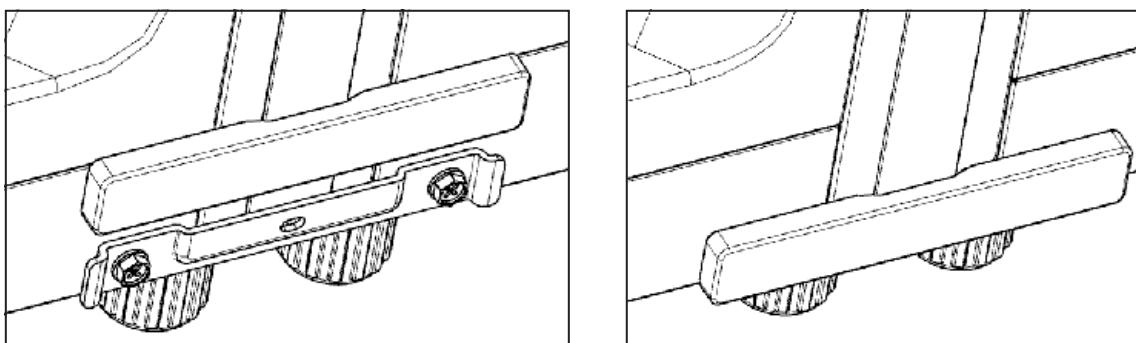
6. Plaats een centrale strip in de opening tussen de eenheden.



7. Plaats de bovenafdekking en draai 4 x schroef (A) stevig vast.



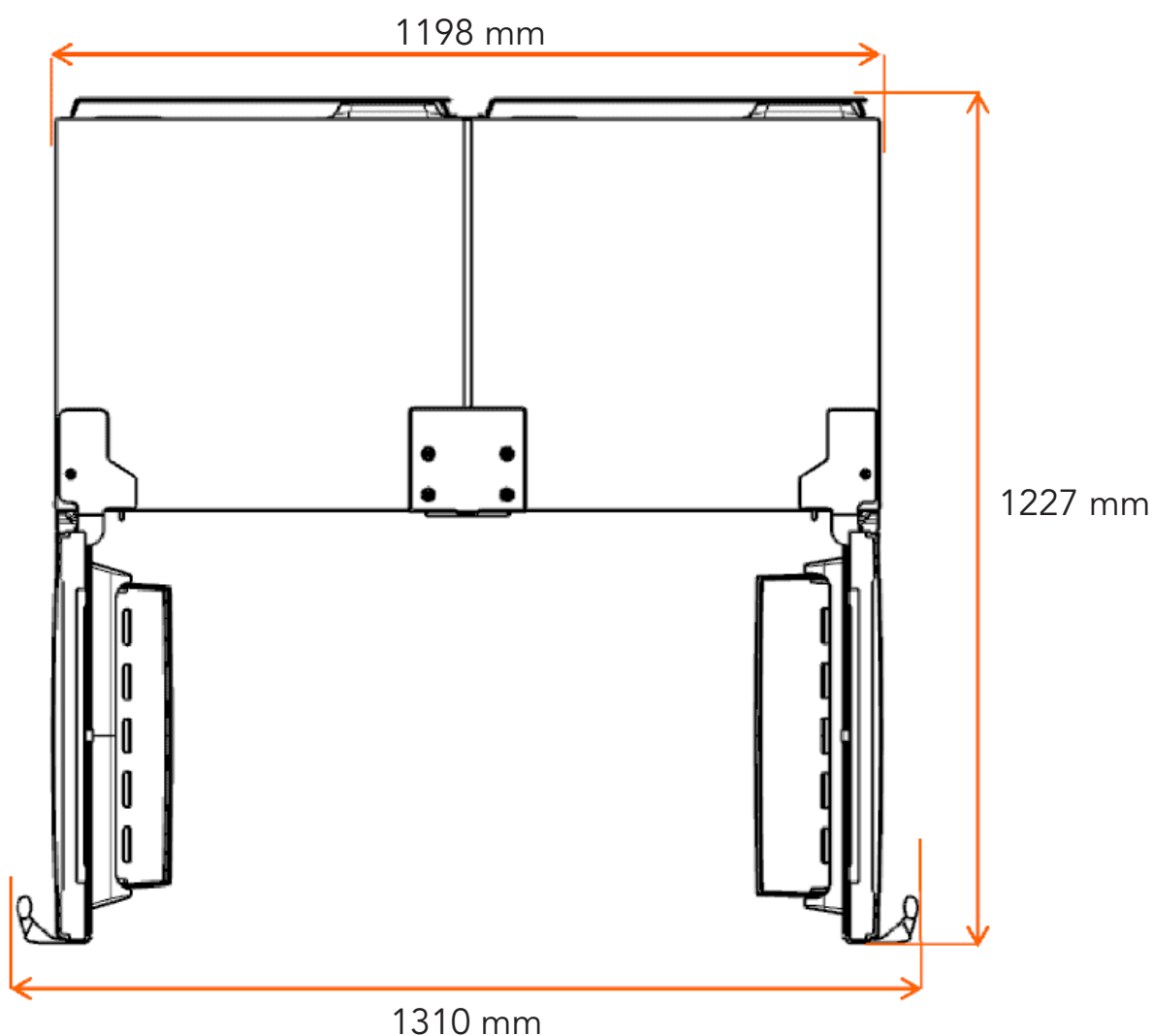
8. Installeer de onderste afdekking.



## CONTROLE NA INSTALLATIE AFMETING (DEUROPENING 90°)

### ! LET OP!

- Zorg ervoor dat de koelkast en de vriezer dezelfde hoogte hebben of uitgelijnd zijn, anders kunnen ze niet aan elkaar worden bevestigd. Regel de stelvoeten van beide eenheden zodat ze op dezelfde hoogte staan.
- Zorg voor voldoende ruimte.
- Controleer vóór de verbinding van de 2 eenheden of de deuren en de handgrepen in de juiste stand moeten worden gezet.

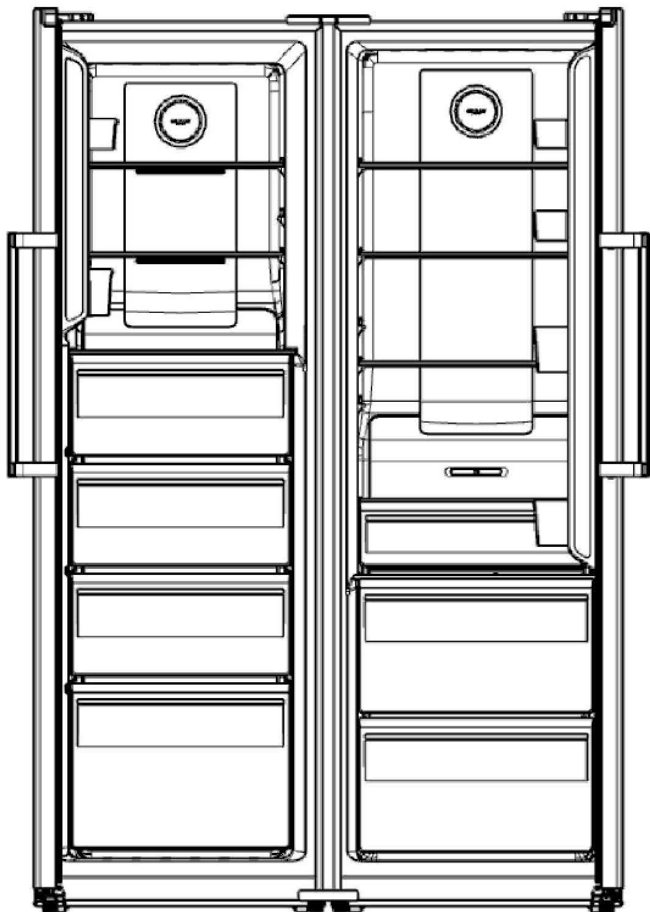




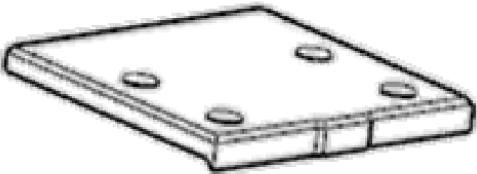


## INSTALLING IN PAIRS WITH FRIDGE UNIT (OPTIONAL)

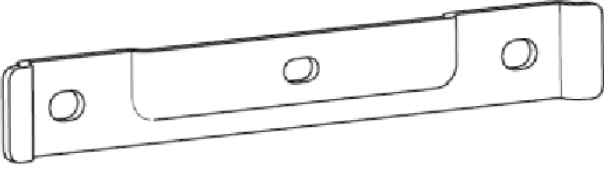

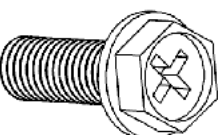
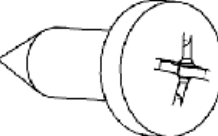
You can install the freezer with a fridge unit side by side in pairs by attaching them with fitting kit accessories(not included, need to purchase separately)

EN



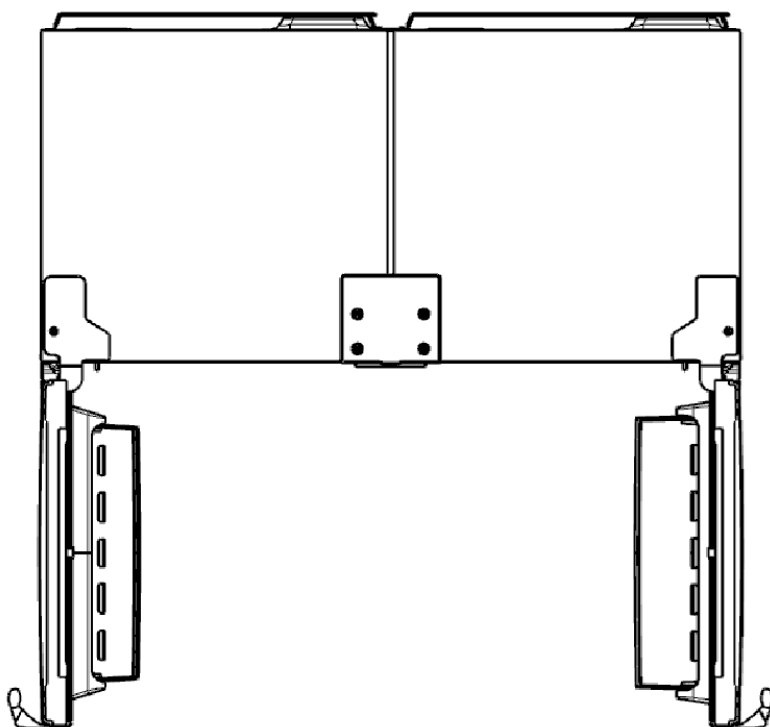
### SIDE BY SIDE MATCHING PAIR JOINT KIT LIST:

<b>Top cover</b>	1x	
<b>Connecting liner</b>	3x	
<b>Bottom cover</b>	1x	

<b>Bottom connecting liner</b>	1x	
<b>Central strip</b>	1x	
<b>Screw(A)</b>	8x	
<b>Screw(B)</b>	4x	

## PREPARATION BEFORE INSTALLATION

1. Power off two refrigerators;
2. Make one refrigerators door opening towards left side, and the other unit door opening towards right side;
3. Place the left-opening refrigerator on the left and the right-opening refrigerator on the right; Align two refrigerators at front side and back side; Reserve the space between the refrigerators about 10mm.

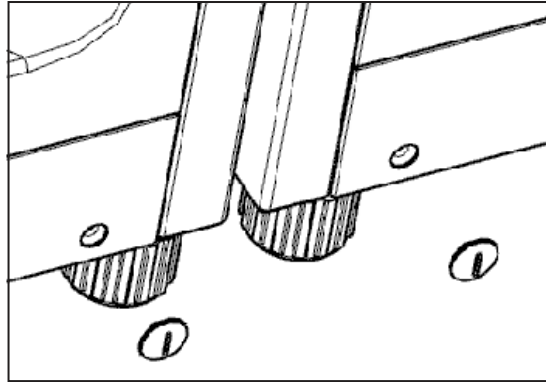
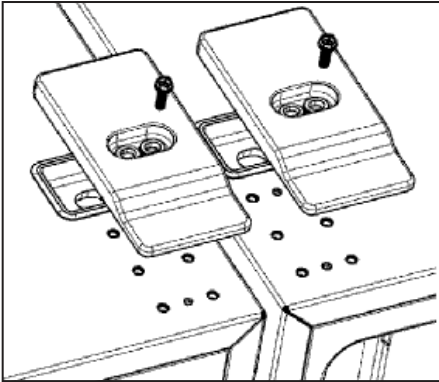


Top View

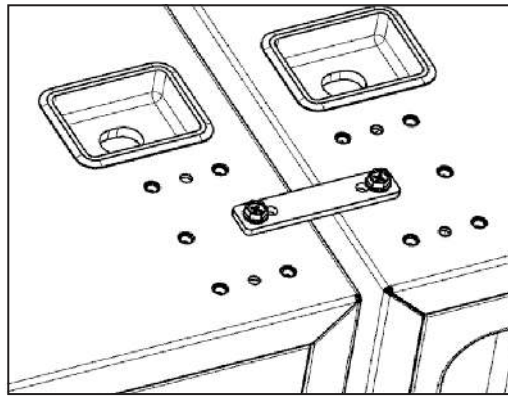
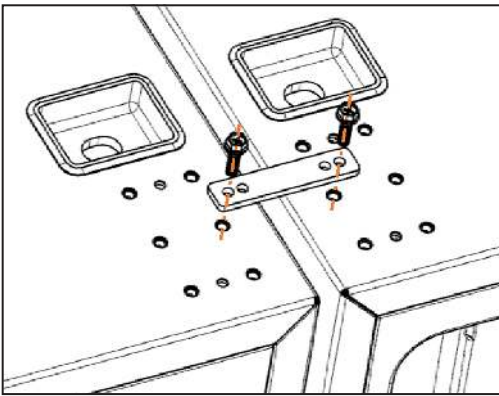
## INSTALLATION:

1. Remove top decorative covers and screw hole covers above levelling foot of both units.

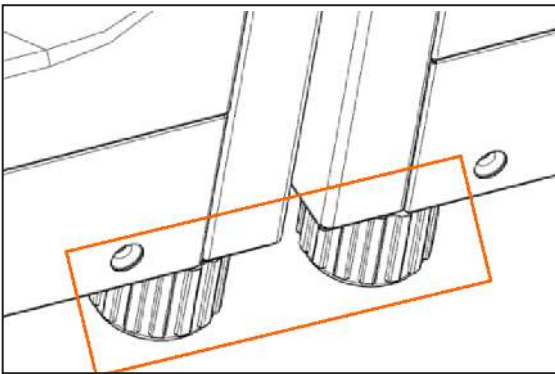
EN



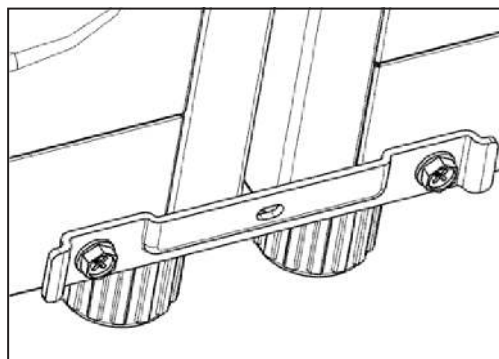
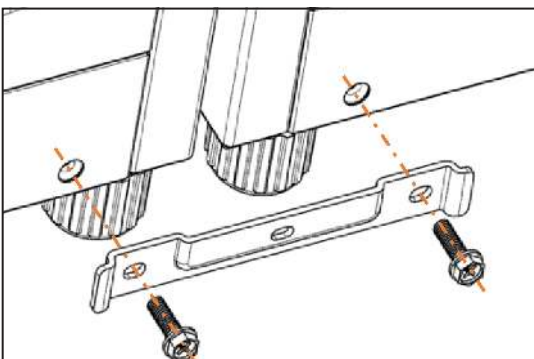
2. Place a connecting liner on top of both units and turning 2 x screw (A) tightly.



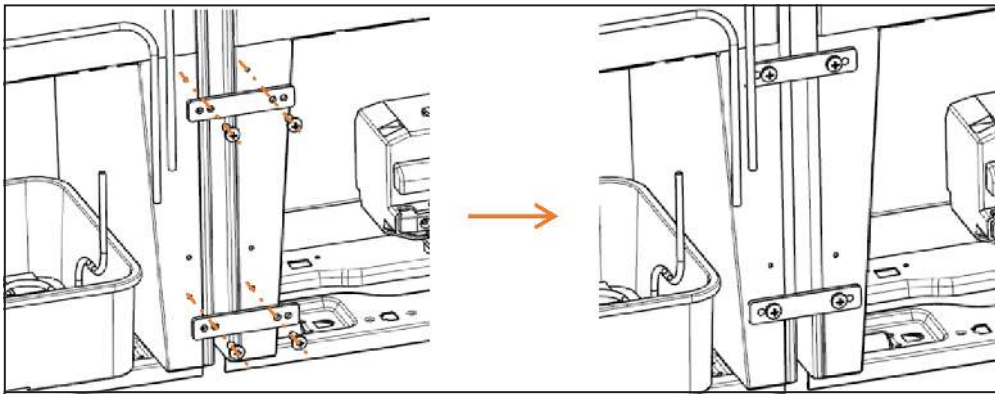
3. Adjust levelling feet of both units to make sure the 2 units are of the same levelled.



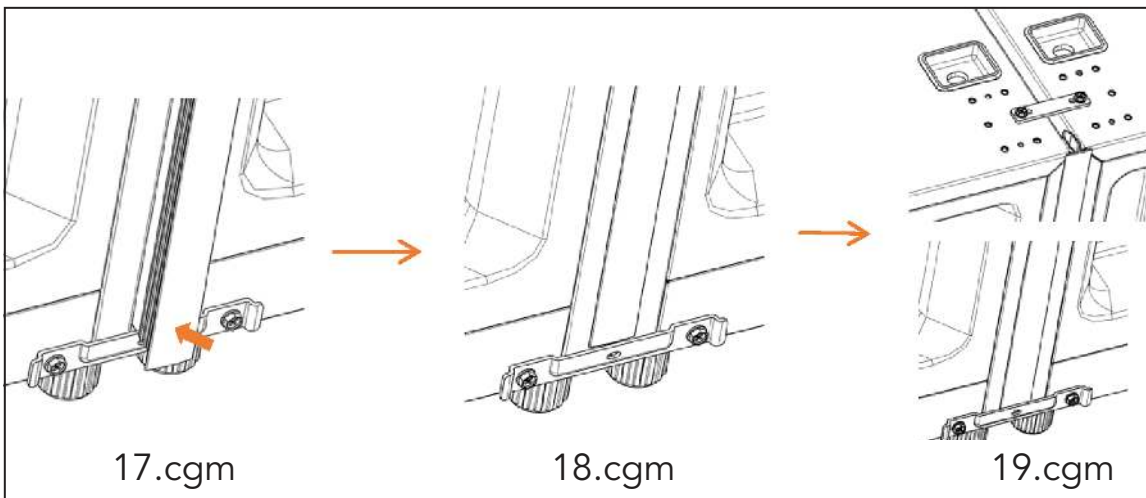
4. Place the bottom connecting liner and turning 2 x screw (A) tightly.



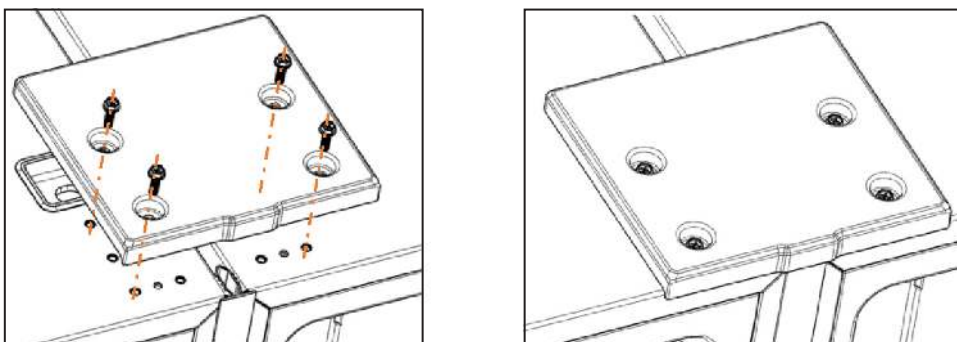
5. Place two connecting liners at the back of both units and tapping 4 x screw(B).



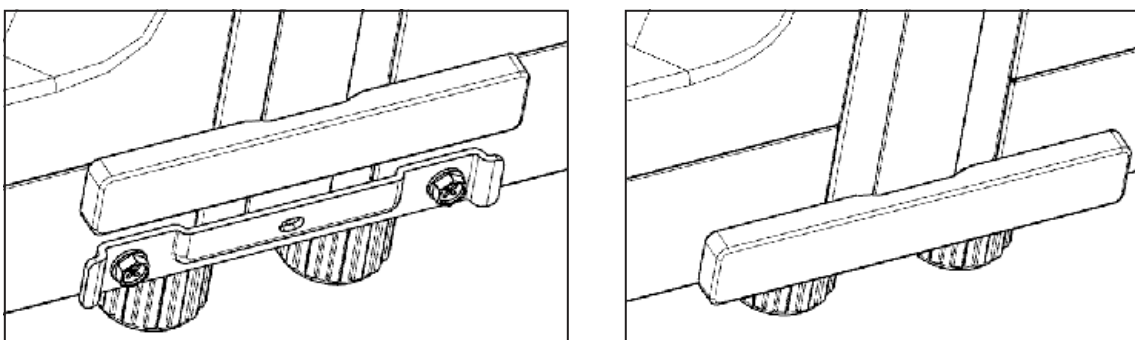
6. Insert a central strip in the gap between the units.



7. Place the top cover and turning 4 x screw(A) tightly.



8. Install the bottom cover.

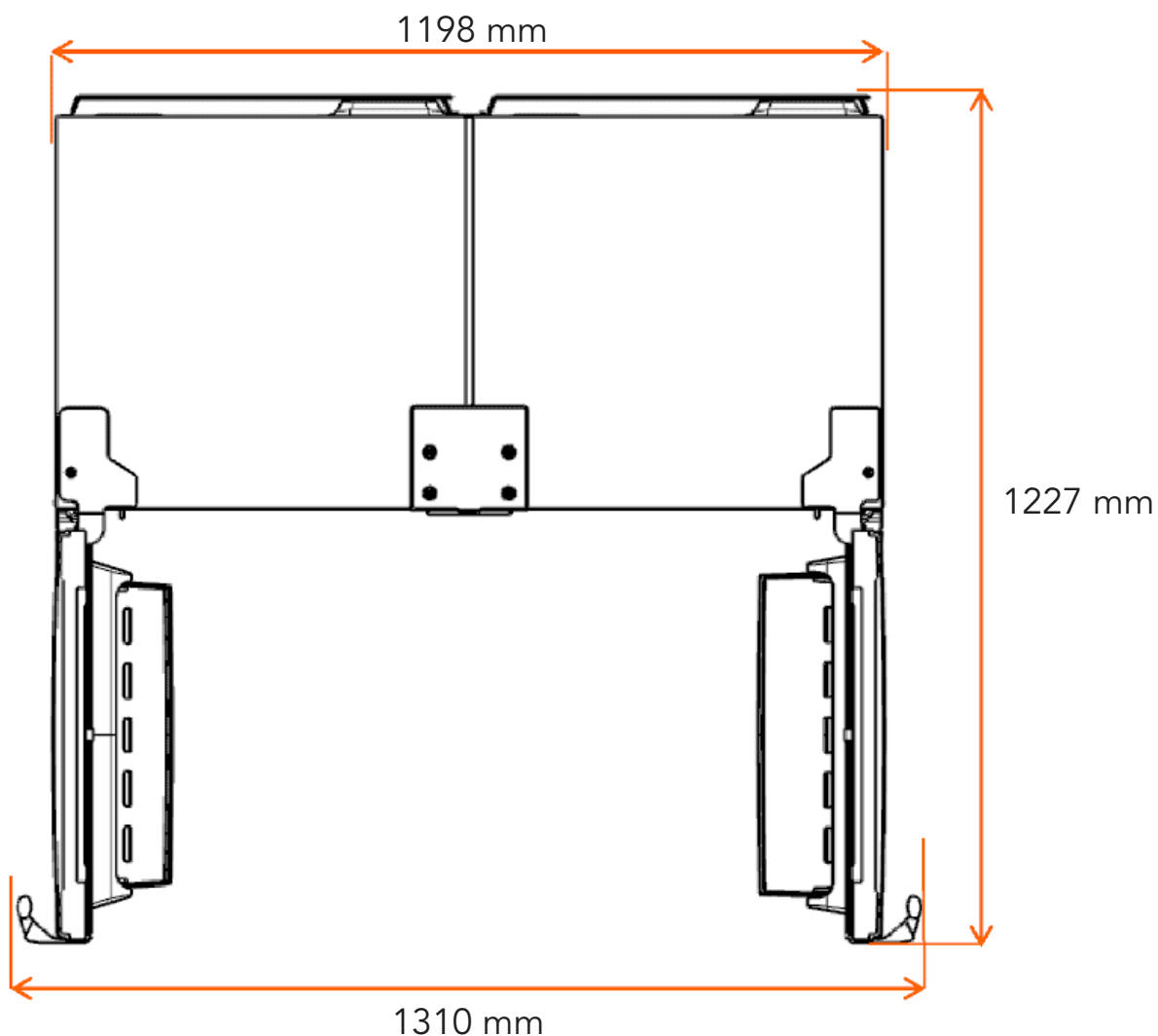


## CHECK AFTER INSTALLATION DIMENSION (DOOR OPENING 90°)

EN

### ! ATTENTION!

- Ensure the fridge and freezer units are of the same height or levelled, otherwise they cannot be attached together. Adjust their levelling feet unit both units are levelled.
- Ensure there is enough space.
- Before attaching the 2 units, check if the doors and door handles need reversing to the correct position.

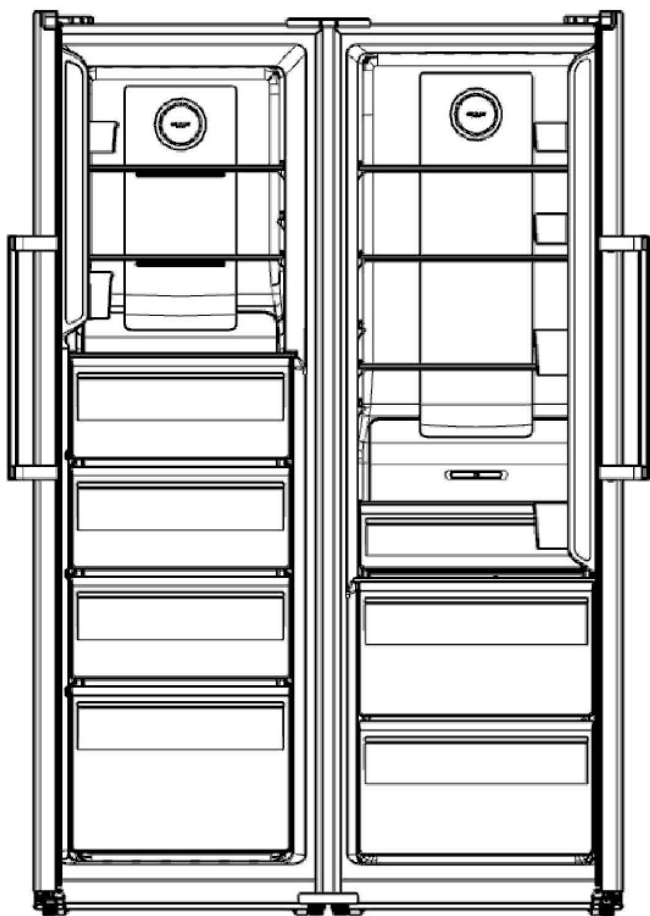




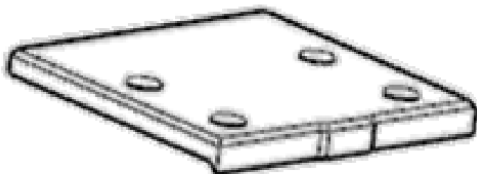


## INSTALLATION PAR PAIRES AVEC RÉFRIGÉRATEUR (EN OPTION)

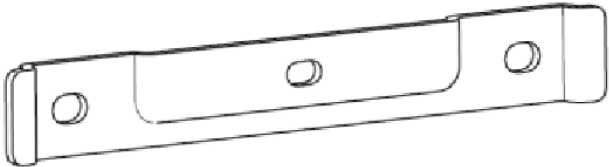

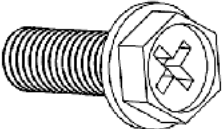
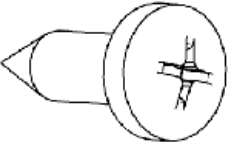
Vous pouvez installer le congélateur et le réfrigérateur side-by-side par paires en les fixant à l'aide des accessoires du kit de montage (non inclus, à acheter séparément)

FR



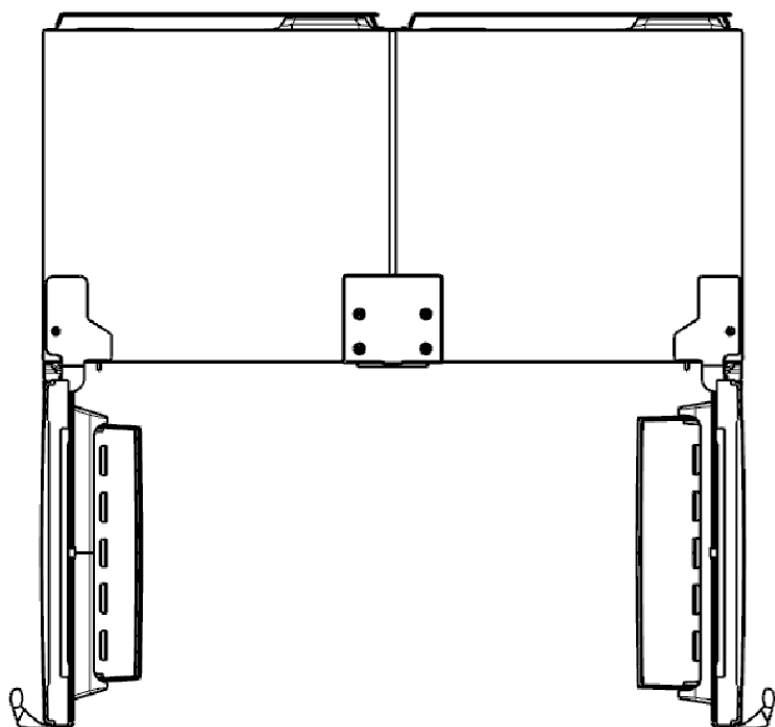
### KIT DE RACCORDEMENT POUR RÉFRIGÉRATEURS SIDE-BY-SIDE :

<b>Couvercle supérieur</b>	1x	
<b>Lame de raccordement</b>	3x	
<b>Couvercle inférieur</b>	1x	

<b>Lame de raccordement inférieur</b>	1x	
<b>Bande centrale</b>	1x	
<b>Vis (A)</b>	8x	
<b>Vis (B)</b>	4x	

## PRÉPARATION AVANT L'INSTALLATION

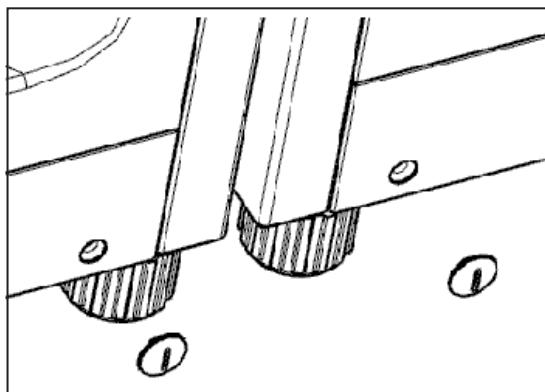
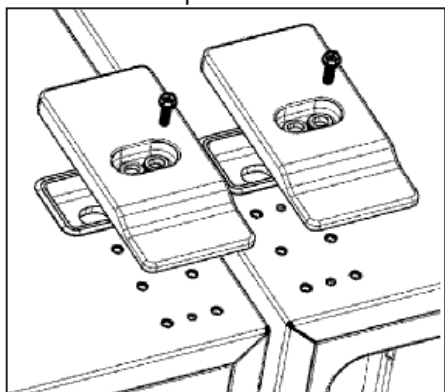
1. Mettez les deux réfrigérateurs hors tension ;
2. Orientez l'ouverture de la porte d'un des réfrigérateurs vers le côté gauche et l'ouverture de la porte de l'autre unité vers le côté droit ;
3. Placez le réfrigérateur à ouverture gauche sur la gauche et le réfrigérateur à ouverture droite sur la droite ; Alignez les deux réfrigérateurs à l'avant et à l'arrière ; prévoyez un espace d'environ 10 mm entre les réfrigérateurs.



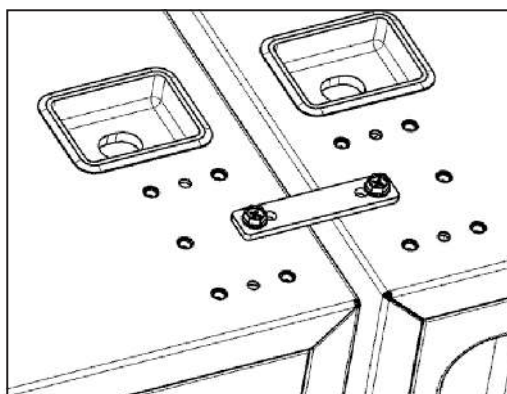
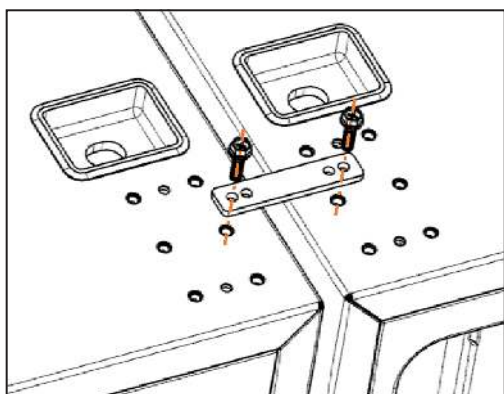
Vue du dessus

## INSTALLATION:

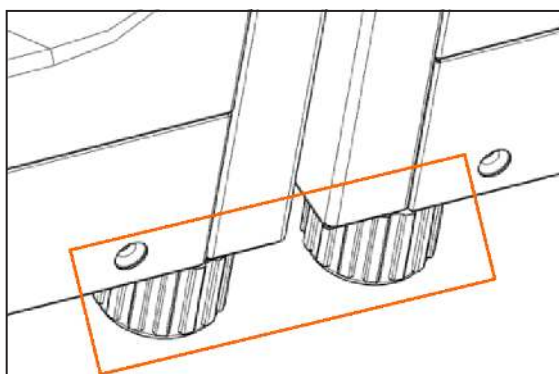
1. Retirez les couvercles décoratifs supérieurs et les couvercles des trous de vis au-dessus du pied de mise à niveau des deux unités.



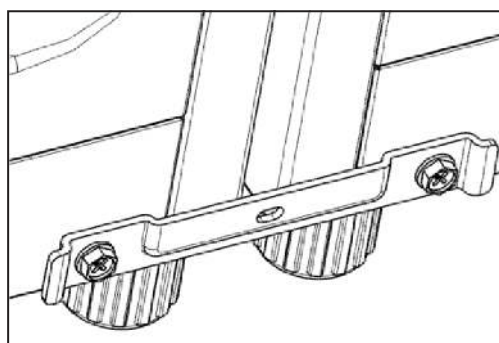
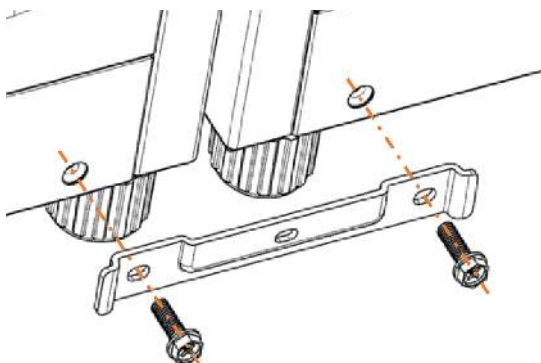
2. Placez une lame de raccordement sur les deux unités et vissez fermement 2 vis (A).



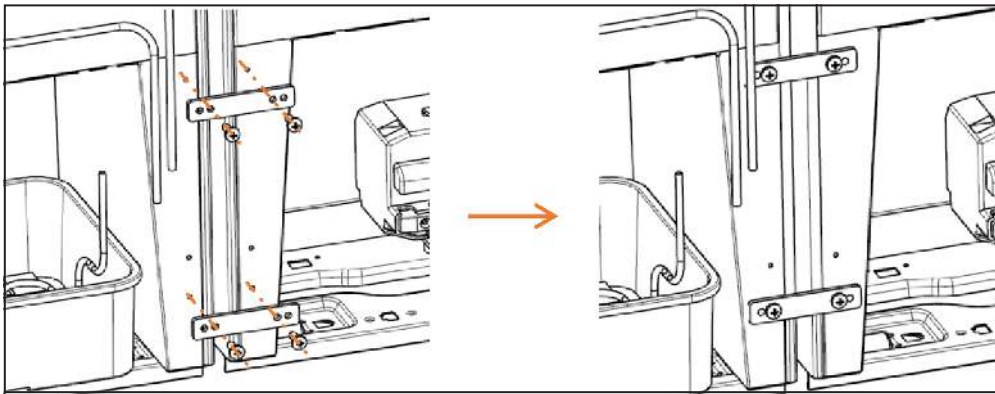
3. Ajustez les pieds de mise à niveau des deux unités pour vous assurer que les deux unités sont au même niveau.



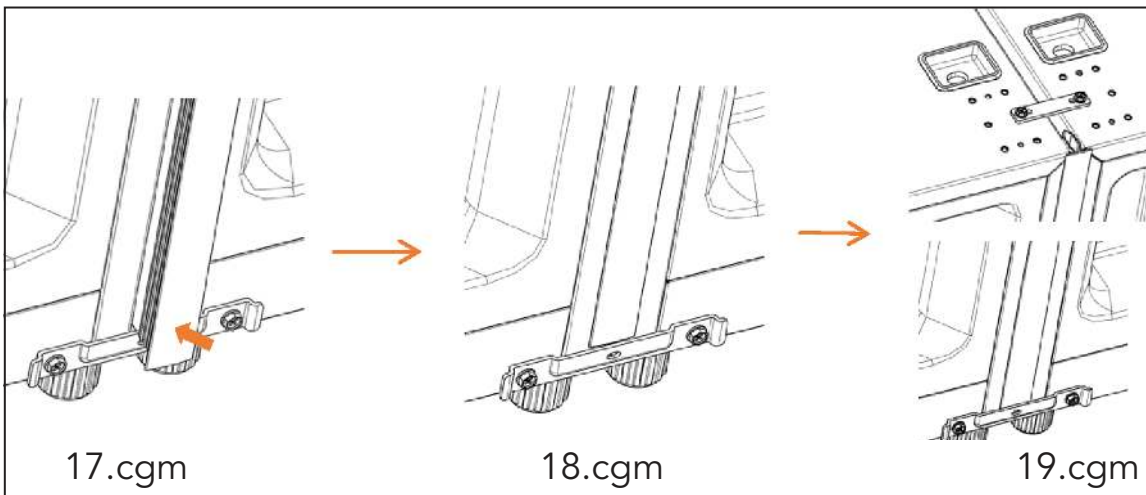
4. Placez la lame de raccordement inférieure et vissez fermement 2 vis (A).



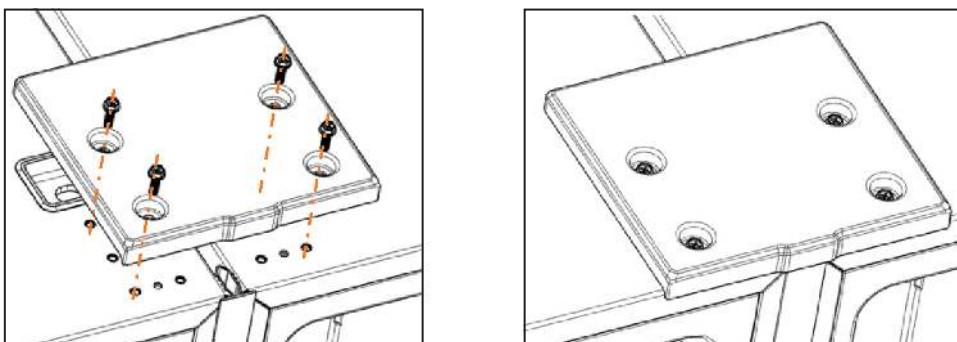
5. Placez deux lames de raccordement à l'arrière des deux unités et vissez 4 vis (B).



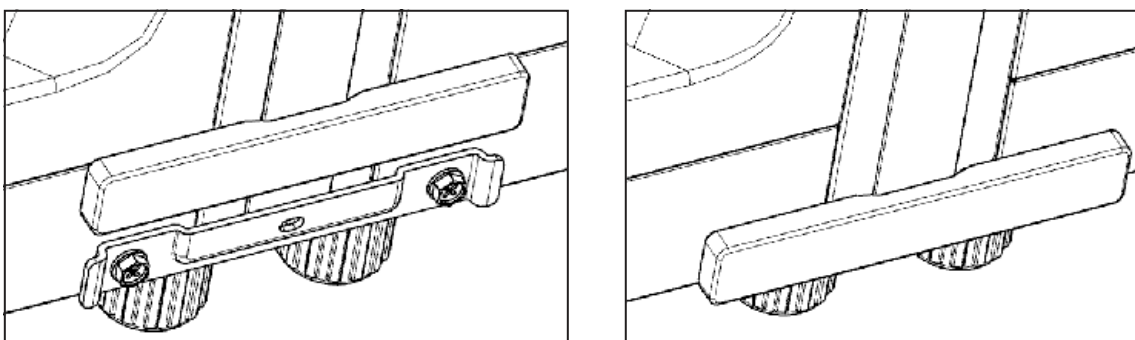
6. Insérez une bande centrale dans l'espace entre les unités.



7. Placez le couvercle supérieur et vissez fermement 4 vis (A).



8. Installez le couvercle inférieur.

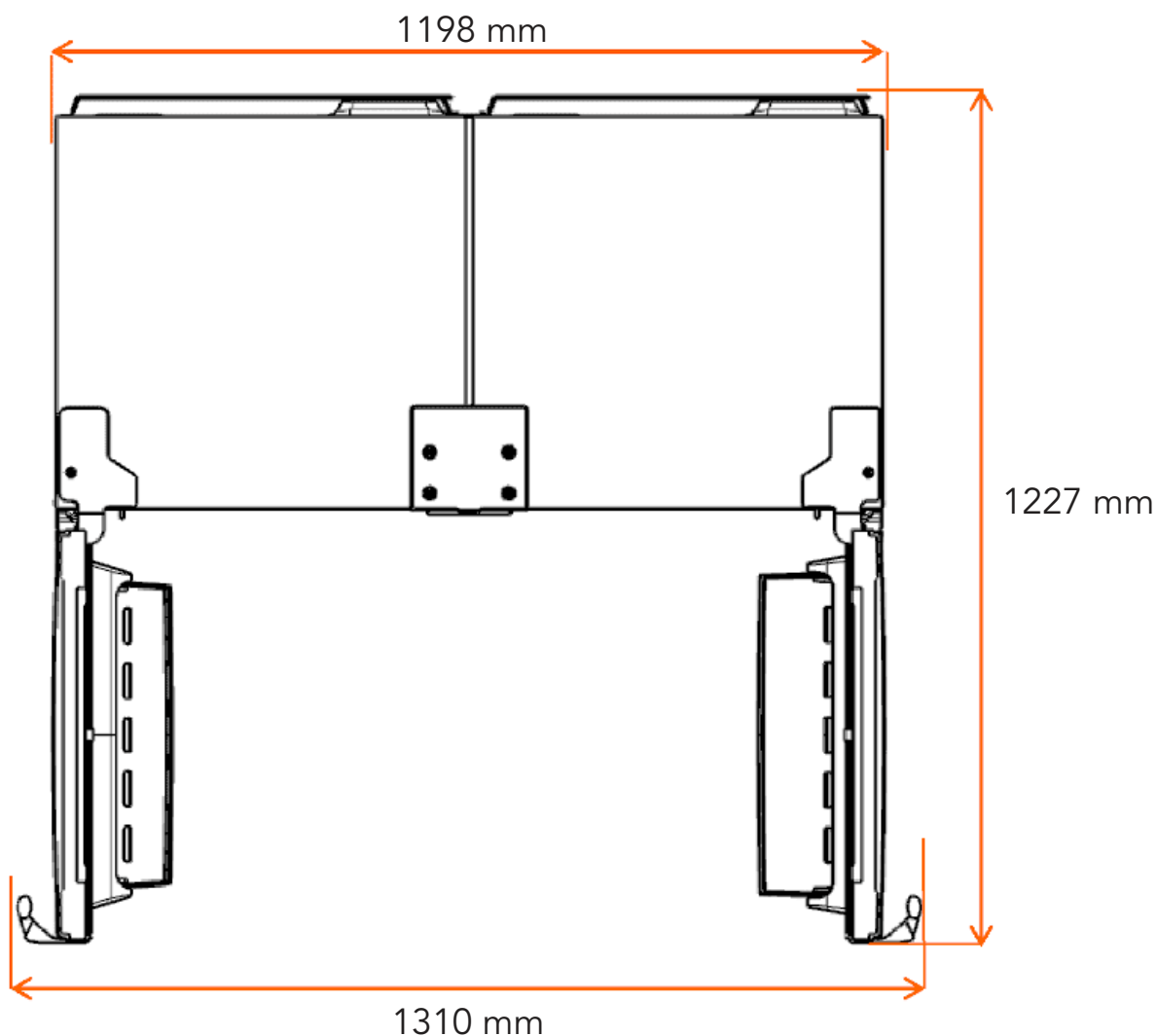


## CONTRÔLE APRÈS L'INSTALLATION DIMENSION (OUVERTURE DE LA PORTE À 90°)

### ! ATTENTION !

FR

- Veillez à ce que le réfrigérateur et le congélateur soient à la même hauteur ou de niveau, sinon ils ne pourront pas être fixés l'un à l'autre. Réglez les pieds de mise à niveau de l'unité afin que les deux unités soient à niveau.
- Veillez à ce qu'il y ait suffisamment d'espace.
- Avant de fixer les deux unités, vérifiez si les portes et les poignées de porte doivent être inversées dans la bonne position.

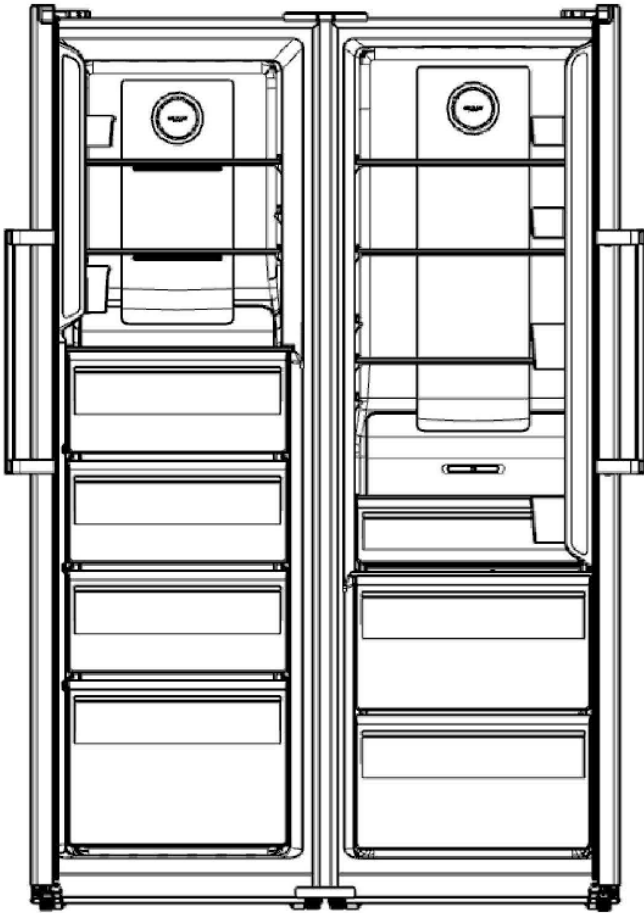




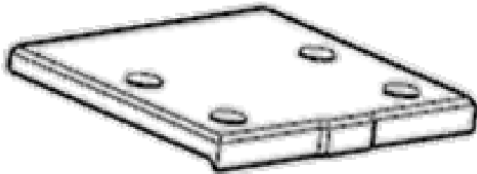


## SIDE-BY-SIDE-MONTAGE MIT KÜHLSCHRANK (OPTIONAL)

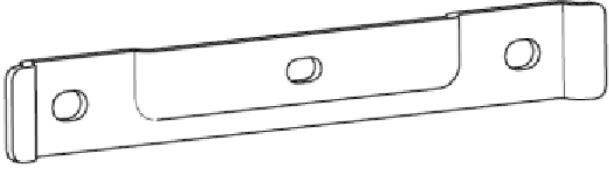
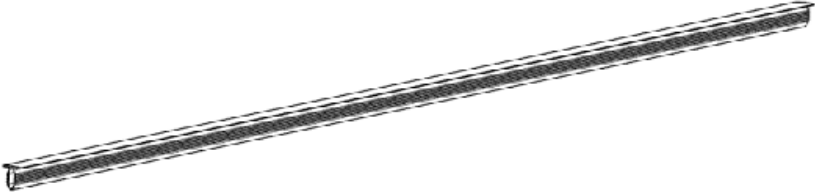
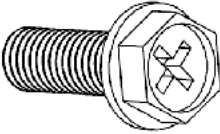
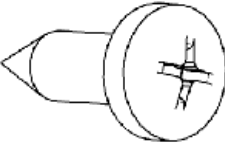
Sie können den Gefrierschrank und den Kühlschrank als Paar nebeneinander montieren, indem Sie sie mit dem Zubehör des Einbausatzes (nicht im Lieferumfang enthalten, muss separat erworben werden) verbinden.

DE



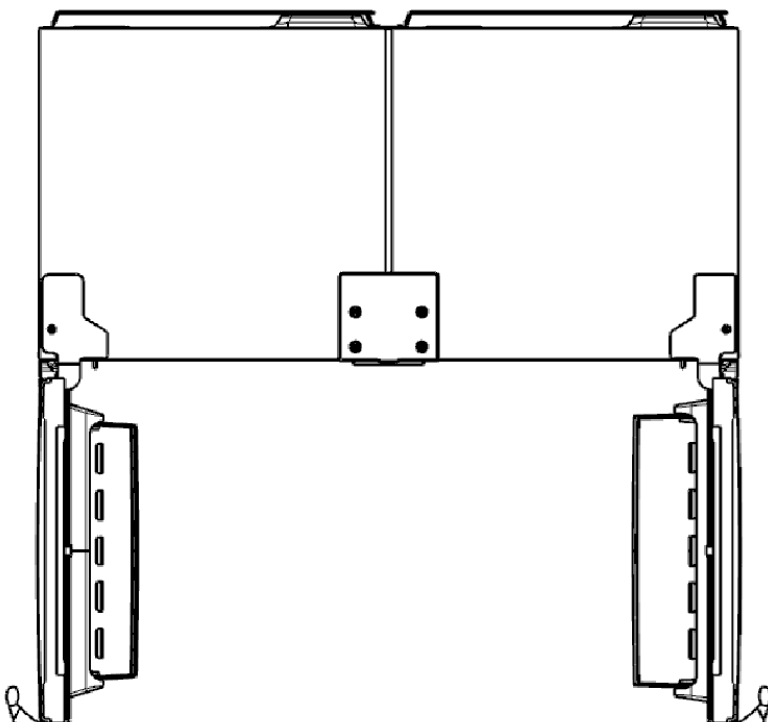
### INHALTSLISTE PASSENDES SIDE-BY-SIDE-VERBINDUNGSSET:

<b>Obere Abdeckung</b>	1x	
<b>Verbindungsstücke</b>	3x	
<b>Untere Abdeckung</b>	1x	

<b>Unteres Verbindungsstück</b>	1x	
<b>Abdeckstreifen</b>	1x	
<b>Schraube (A)</b>	8x	
<b>Schraube (B)</b>	4x	

## VORBEREITUNG VOR DEM EINBAU

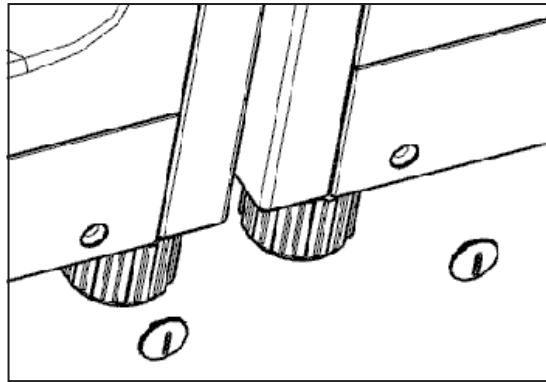
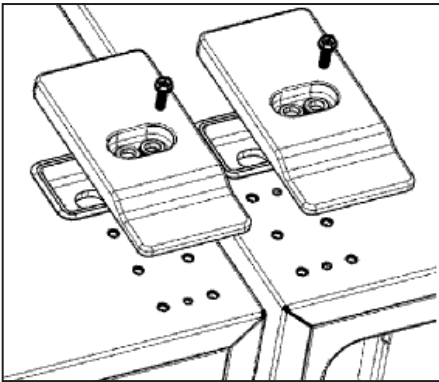
1. Schalten Sie beide Kühlgeräte aus.
2. Öffnen Sie die Tür des einen Kühlschranks zur linken Seite und die Tür des anderen Geräts zur rechten Seite hin.
3. Stellen Sie den links zu öffnenden Kühlschrank auf die linke Seite und den rechts zu öffnenden Kühlschrank auf die rechte Seite. Richten Sie die zwei Kühlgeräte an der Vorder- und Rückseite aus; lassen Sie zwischen den Kühlschränken etwa 10 mm Platz.



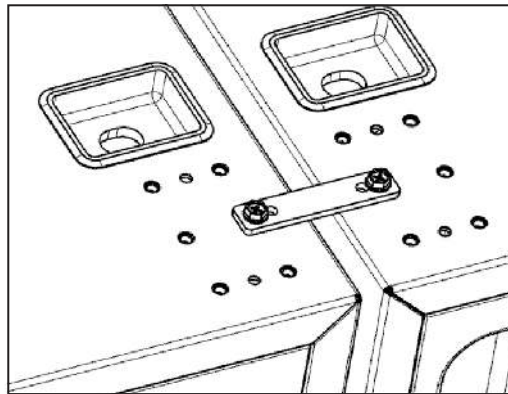
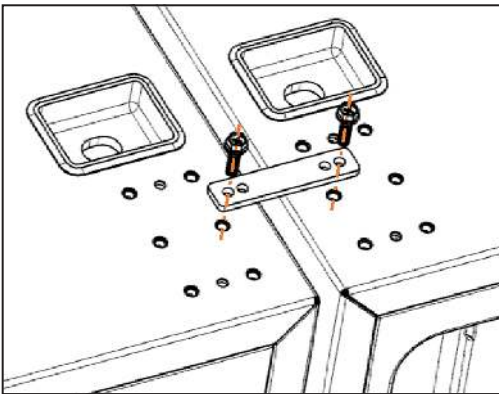
Ansicht von oben

## MONTAGE:

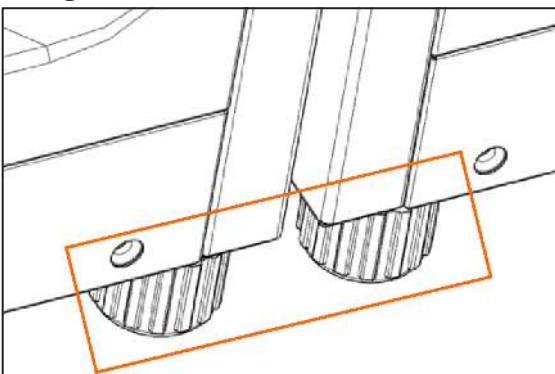
1. Entfernen Sie die oberen dekorativen Abdeckungen und die Abdeckungen der Schraublöcher über den Stellfüßen der beiden Geräte.



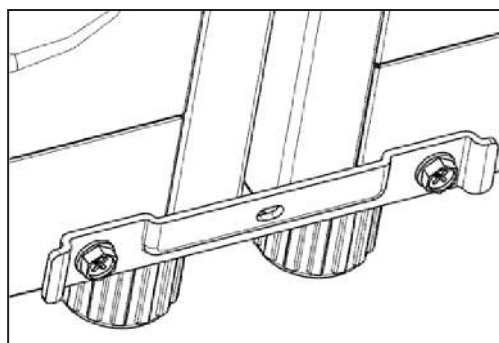
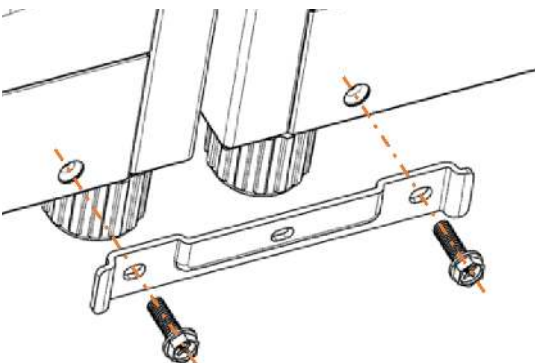
2. Legen Sie ein Verbindungsstück auf beide Geräte und ziehen Sie die beiden Schrauben (A) an.



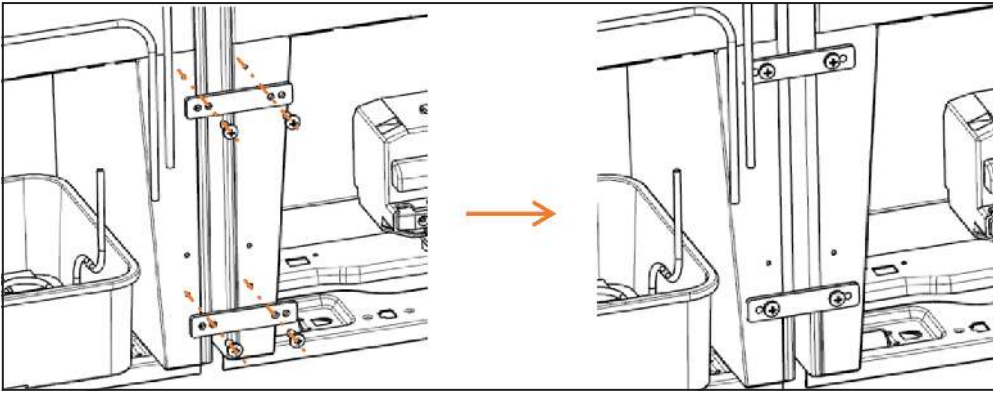
3. Stellen Sie die Stellfüße beider Geräte so ein, dass beide Geräte gleich ausgerichtet sind.



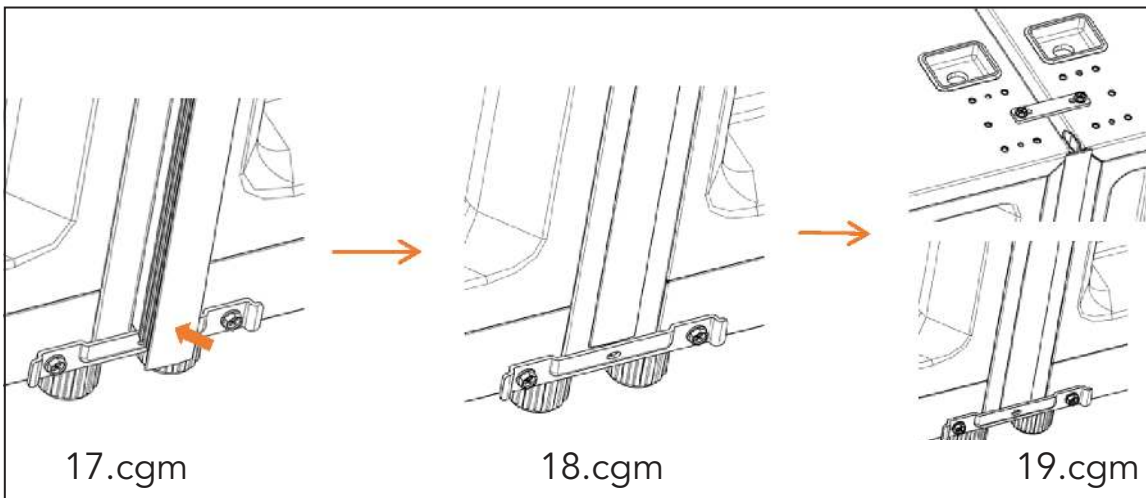
4. Setzen Sie das untere Verbindungsstück ein und ziehen Sie die beiden Schrauben (A) an.



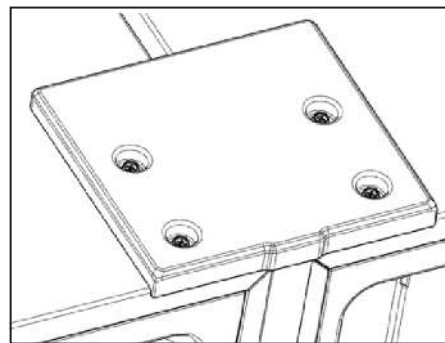
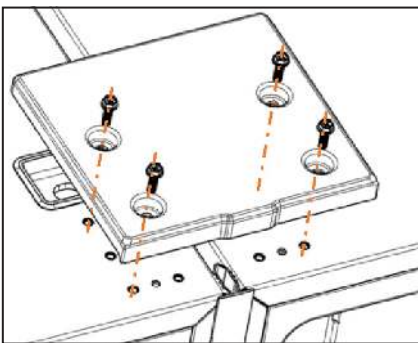
5. Platzieren Sie zwei Verbindungsstücke an der Rückseite der beiden Geräte, bohren Sie die Löcher vor und ziehen Sie die 4 Schrauben (B) an.



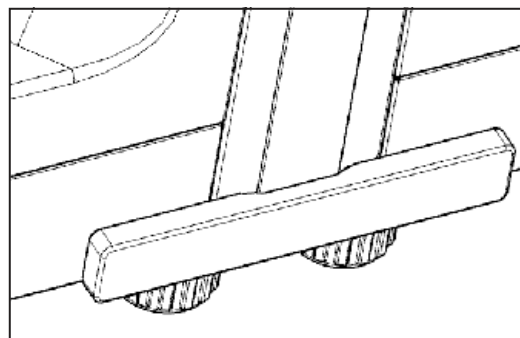
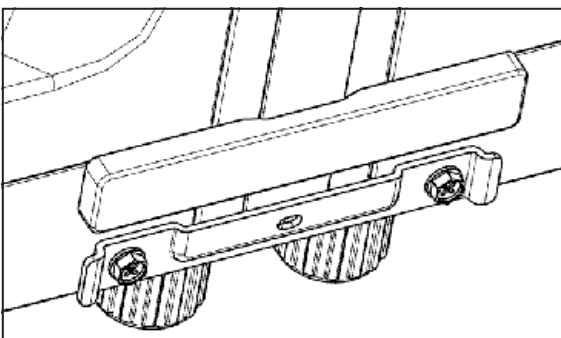
6. Setzen Sie einen Abdeckstreifen in die Lücke zwischen den Geräten ein.



7. Setzen Sie die obere Abdeckung auf und ziehen Sie die 4 Schrauben (A) an.



8. Bringen Sie die untere Abdeckung an.

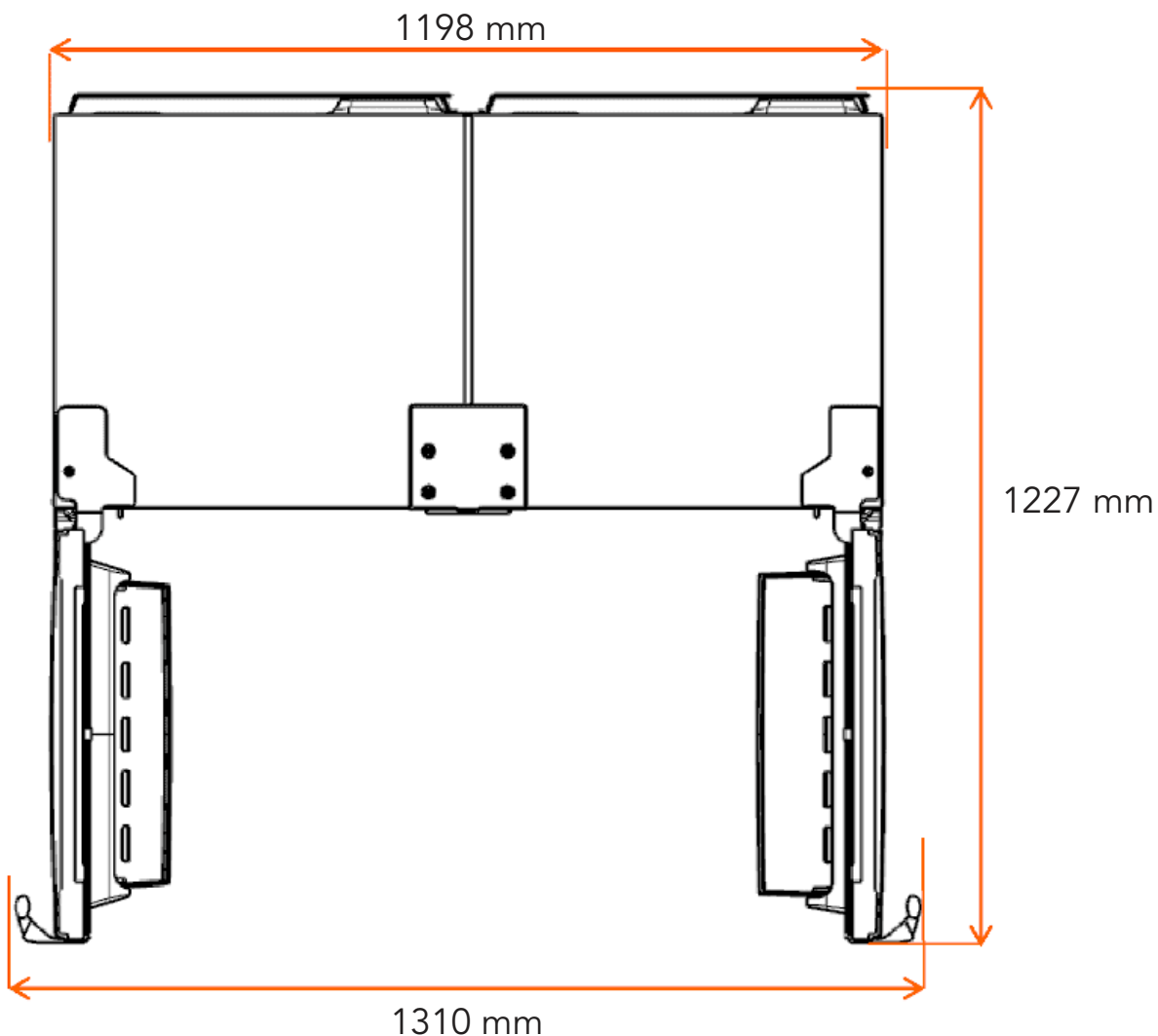


## KONTROLLE NACH DER INSTALLATION ABMESSUNG (TÜRÖFFNUNG 90°)

### ! ACHTUNG!

- Vergewissern Sie sich, dass Kühl- und Gefriergerät die gleiche Höhe haben oder ausgerichtet sind, da sie sonst nicht miteinander verbunden werden können. Stellen Sie die Stellfüße so ein, dass beide Geräte ausgerichtet sind.
- Stellen Sie sicher, dass genügend Platz vorhanden ist.
- Prüfen Sie vor dem Befestigen der 2 Geräte aneinander, ob die Türen und Türgriffe gegebenenfalls in die richtige Position gedreht werden müssen.

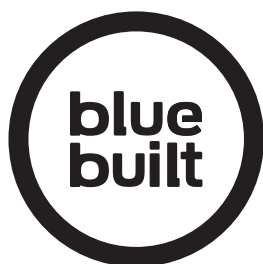
DE











**BlueBuilt is a registered trademark  
of Wisepick Productions B.V.  
Weena 664 3012CN, Rotterdam  
The Netherlands**

**[www.coolblue.nl/klantenservice](http://www.coolblue.nl/klantenservice)  
[www.coolblue.be/nl/klantenservice](http://www.coolblue.be/nl/klantenservice)  
[www.coolblue.be/fr/service-client](http://www.coolblue.be/fr/service-client)  
[www.coolblue.de/kundendienst](http://www.coolblue.de/kundendienst)**