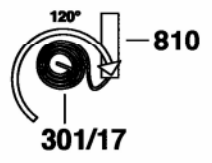
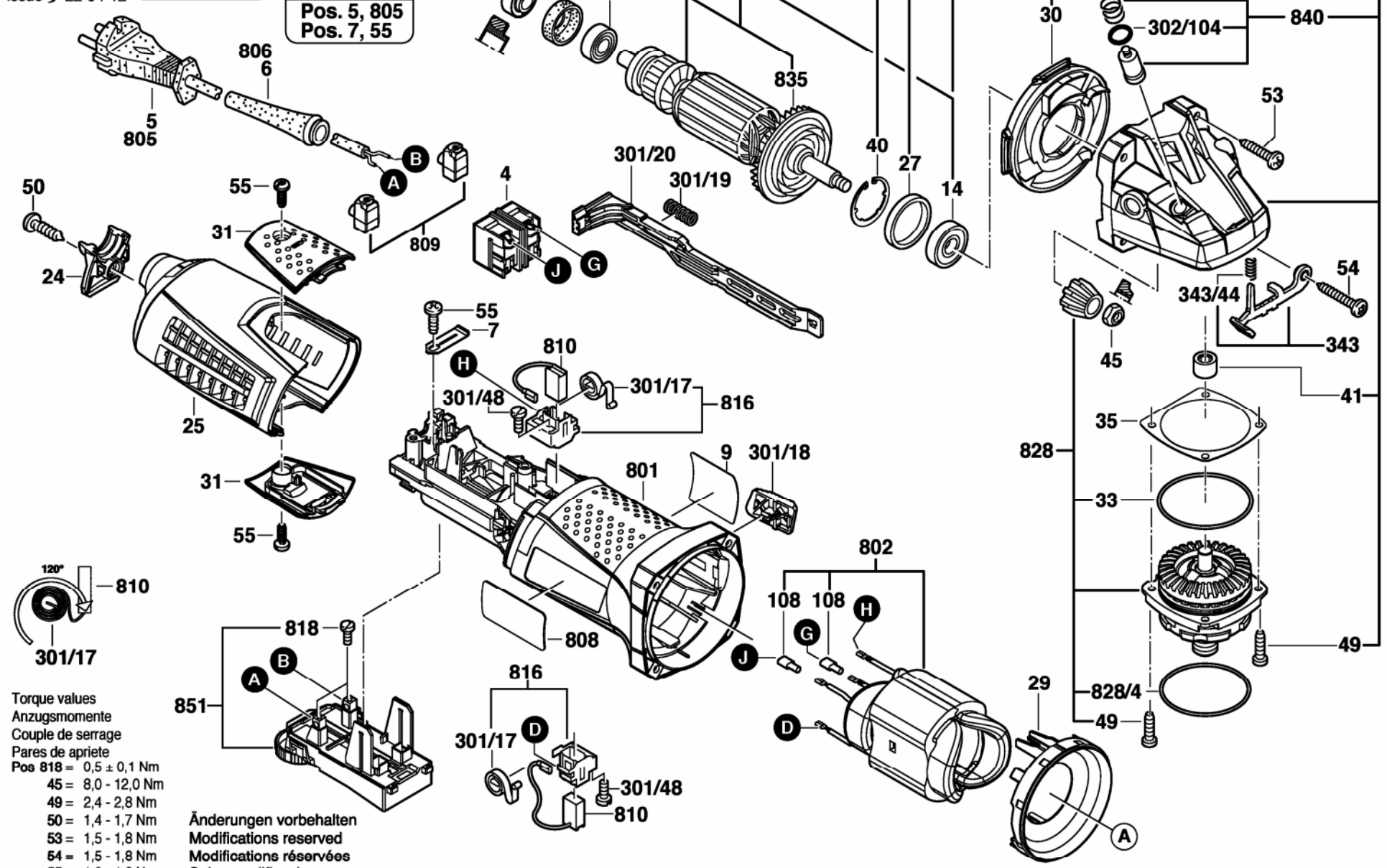


3 601 G9F 000

Stand Issue 22-04-12

Fig./Abb. 1



- Torque values  
Anzugsmomente  
Couple de serrage  
Pares de apriete  
Pos 818 = 0,5 ± 0,1 Nm  
45 = 8,0 - 12,0 Nm  
49 = 2,4 - 2,8 Nm  
50 = 1,4 - 1,7 Nm  
53 = 1,5 - 1,8 Nm  
54 = 1,5 - 1,8 Nm  
55 = 1,0 - 1,8 Nm

Änderungen vorbehalten  
Modifications reserved  
Modifications réservées  
Salvo modificaciones