



# GLI 18V-300 Professional

Robert Bosch Power Tools GmbH  
70538 Stuttgart  
GERMANY

[www.bosch-pt.com](http://www.bosch-pt.com)

1 609 92A 5X6 (2021.10) AS / 17



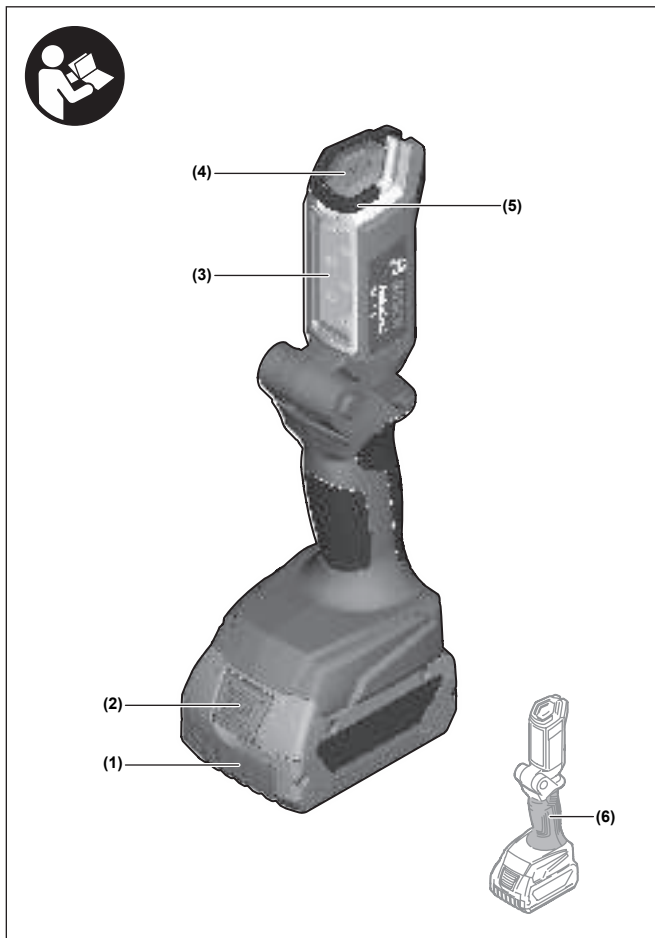
1 609 92A 5X6

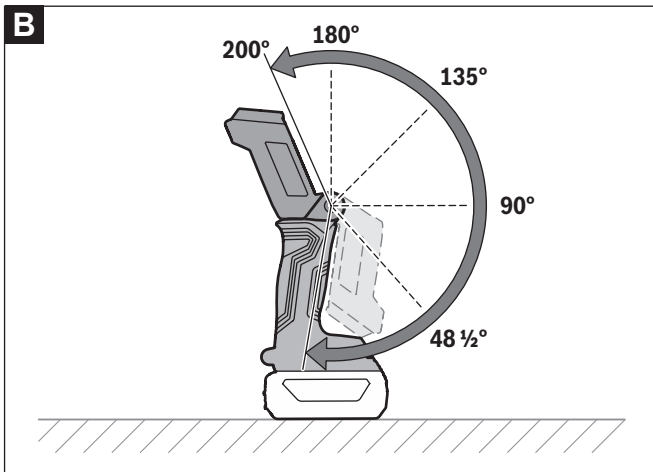
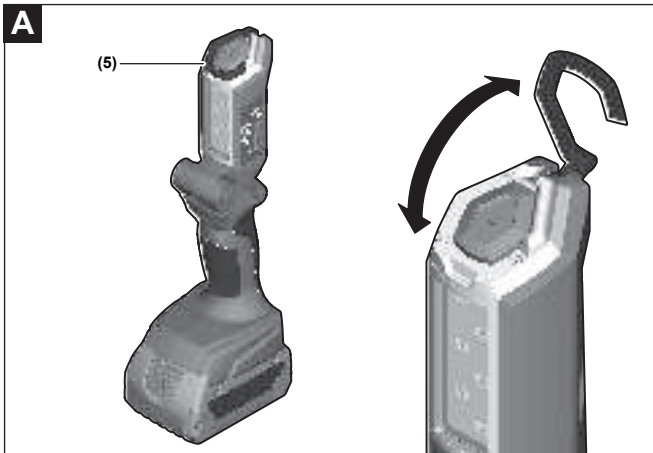


en Original instructions  
ko 사용 설명서 원본



English ..... Page 5  
한국어 ..... 페이지 11





# English

## Safety Instructions

### Safety instructions for cordless worklights



**Read all the safety and general instructions.** Failure to observe the safety and general instructions may result in electric shock, fire and/or serious injury.

**Save all safety and general instructions for future reference.**

- ▶ **Handle the worklight with care.** The worklight produces intense heat which increases the risk of fire and explosion.
- ▶ **Do not work with the worklight in potentially explosive areas.**
- ▶ **Do not continue to press the On/Off switch after the worklight has been automatically switched off.** The battery can be damaged. Ensure that the battery is charged and that the worklight has cooled before switching on the worklight again.
- ▶ **Use only original Bosch accessories.**
- ▶ **The light source cannot be replaced.** If the light source is defective, the entire cordless worklight must be replaced.
- ▶ **In case of damage and improper use of the battery, vapours may be emitted. The battery can set alight or explode.** Ensure the area is well ventilated and seek medical attention should you experience any adverse effects. The vapours may irritate the respiratory system.
- ▶ **If used incorrectly or if the battery is damaged, flammable liquid may be ejected from the battery. Contact with this liquid should be avoided. If contact accidentally occurs, rinse off with water. If the liquid comes into contact with your eyes, seek additional medical attention.** Liquid ejected from the battery may cause irritation or burns.
- ▶ **The battery can be damaged by pointed objects such as nails or screwdrivers or by force applied externally.** An internal short circuit may occur, causing the battery to burn, smoke, explode or overheat.
- ▶ **When the battery is not in use, keep it away from paper clips, coins, keys, nails, screws or other small metal objects that could make a connection from one terminal to another.** A short circuit between the battery terminals may cause burns or a fire.
- ▶ **Do not open the battery.** There is a risk of short-circuiting.

- ▶ **Only use the battery with products from the manufacturer.** This is the only way in which you can protect the battery against dangerous overload.



**Protect the battery against heat, e.g. against continuous intense sunlight, fire, dirt, water and moisture.** There is a risk of explosion and short-circuiting.



- ▶ **Only charge the batteries using chargers recommended by the manufacturer.** A charger that is suitable for one type of battery may pose a fire risk when used with a different battery.
- ▶ **Remove the batteries from the worklight before carrying out any work on the worklight (e.g. assembly, maintenance, etc.) as well as when transporting and storing the worklight.** There is risk of injury from unintentionally pressing the on/off switch.
- ▶ **Do not direct the light beam at persons or animals and do not stare into the light beam yourself (even from a distance).**
- ▶ **Do not use the worklight in road traffic.** The worklight is not permitted for illumination in road traffic.
- ▶ **Do not cover the lamp head while the cordless worklight is operating.** The lamp head warms up during operation and can cause burns if this heat accumulates.
- ▶ **Do not allow children to use the cordless worklight.** It is intended for professional use. Children can unintentionally blind themselves or other persons.

## Product Description and Specifications

### Intended Use

The cordless worklight is intended for mobile illumination in a limited space and for a limited time in indoor and outdoor areas and is not suitable for general room lighting.

### Product Features

The numbering of the product features refers to the illustration of the cordless worklight on the graphics page.

- (1) Battery pack<sup>a)</sup>
- (2) Battery unlocking button<sup>a)</sup>
- (3) Lamp head
- (4) On/Off switch

- (5) Utility hook  
 (6) Handle (insulated gripping surface)  
 a) **Accessories shown or described are not included with the product as standard. You can find the complete selection of accessories in our accessories range.**

## Technical Data

Cordless worklight		GLI 18V-300
Article number		<b>3 601 DA1 1..</b>
Rated voltage	V	18
Lighting duration, approx.	min/Ah	300
Total luminous flux, max.	lm	300
Recommended ambient temperature during charging	°C	0 to +35
Permitted ambient temperature during operation <sup>A)</sup> and during storage	°C	-20 to +50
Recommended rechargeable batteries		GBA 18V... ProCORE18V... (max. 8.0 Ah)
Recommended chargers		GAL 18... GAX 18... GAL 36...

A) Limited performance at temperatures < 0 °C  
 The colour rendition of illuminated objects can be distorted.

## Assembly

### Battery Charging (Accessory)

► **Use only the chargers listed in the technical data.** Only these chargers are matched to the lithium-ion battery of cordless worklight.

**Note:** The battery is supplied partially charged. To ensure full battery capacity, fully charge the battery in the charger before using your tool for the first time.

The lithium-ion battery can be charged at any time without reducing its service life. Interrupting the charging process does not damage the battery.

## 8 | English

The lithium-ion battery is protected against deep discharge by the "Electronic Cell Protection (ECP)". A protective circuit switches the cordless worklight off when the battery is drained.



► **Do not continue to press the On/Off switch after the worklight has been automatically switched off.** The battery can be damaged. Ensure that the battery is charged and that the worklight has cooled before switching on the worklight again.

To remove the battery (1), press the release button (2) and pull the battery out of the cordless worklight. **Do not use force to do this.**

Follow the instructions on correct disposal.

### Battery charge indicator

The green LEDs on the battery charge indicator indicate the state of charge of the battery. For reasons of safety, it is only possible to query the state of charge when the cordless worklight is switched off.

Press the button for the battery charge indicator  or  to show the state of charge. This is also possible when the battery is removed.

If no LED lights up after pressing the button for the battery charge indicator, then the battery is defective and must be replaced.

### Battery model GBA 18V...



LEDs	Capacity
3× continuous green light	60–100 %
2× continuous green light	30–60 %
1× continuous green light	5–30 %
1× flashing green light	0–5 %

### Battery model ProCORE18V...



LEDs	Capacity
5× continuous green light	80–100 %
4× continuous green light	60–80 %

LEDs	Capacity
3× continuous green light	40–60 %
2× continuous green light	20–40 %
1× continuous green light	5–20 %
1× flashing green light	0–5 %

## Operation

### Starting Operation

#### Inserting the Battery

Push the charged battery pack **(1)** into the battery holder until it clicks into place.

#### Switching On and Off

To **switch on** the cordless worklight, press the on/off switch **(4)**.

To **switch off** the cordless worklight, press the on/off switch **(4)** again.

### Practical Advice

#### Utility hook (see figure A)

You can use the utility hook **(5)** to attach the cordless worklight to an object.

#### Swivelling the lamp head (see figure B)

The lamp head **(3)** can be swivelled in six different settings to suit the application.

Examples of applications are:

- Room lighting
- Glare-free workplace lighting
- Floor lighting

## Maintenance and Service

### Maintenance and Cleaning

- ▶ **Remove the batteries from the worklight before carrying out any work on the worklight (e.g. assembly, maintenance, etc.) as well as when transporting and storing the worklight.** There is risk of injury from unintentionally pressing the on/off switch.

The cordless worklight is maintenance-free and does not contain any parts that need to be replaced or maintained.

To avoid damage, clean the glass on the cordless worklight with a dry, soft cloth only. Do not use any detergents or solvents.

### After-Sales Service and Application Service

Our after-sales service responds to your questions concerning maintenance and repair of your product as well as spare parts. You can find explosion drawings and information on spare parts at: [www.bosch-pt.com](http://www.bosch-pt.com)

The Bosch product use advice team will be happy to help you with any questions about our products and their accessories.

In all correspondence and spare parts orders, please always include the 10-digit article number given on the nameplate of the product.

#### Korea

Tel.: 080-955-0909 (Hotline)

#### You can find further service addresses at:

[www.bosch-pt.com/serviceaddresses](http://www.bosch-pt.com/serviceaddresses)

### Transport

The contained lithium-ion batteries are subject to the Dangerous Goods Legislation requirements. The batteries are suitable for road-transport by the user without further restrictions.

When shipping by third parties (e.g.: by air transport or forwarding agency), special requirements on packaging and labelling must be observed. For preparation of the item being shipped, consulting an expert for hazardous material is required.

Dispatch battery packs only when the housing is undamaged. Tape or mask off open contacts and pack up the battery in such a manner that it cannot move around in the packaging. Please also observe the possibility of more detailed national regulations.

### Disposal



Cordless worklights, battery packs, accessories and packaging should be sorted for environmentally friendly recycling.



Do not dispose of cordless worklights and battery packs/batteries with household waste.

**Battery packs/batteries:****Li-ion:**

Please observe the notes in the section on transport (see "Transport", page 10).

## 한국어

### 안전 수칙

#### 충전 램턴 관련 안전 수칙



**모든 안전 수칙과 지침을 숙지하십시오.** 다음의 안전 수칙과 지침을 준수하지 않으면 화재 위험이 있으며 감전 혹은 중상을 입을 수 있습니다.

**안전 수칙과 지침서는 계속 보관하시기 바랍니다.**

- ▶ **충전 램턴을 조심스럽게 다루십시오.** 충전 램턴에서 과도한 열이 생성되어 화재 및 폭발을 초래할 수 있습니다.
- ▶ **충전 램턴을 폭발 위험이 있는 환경에서 작동하지 마십시오.**
- ▶ **충전 램턴이 자동으로 꺼진 뒤에는 전원 스위치를 누르지 마십시오.** 배터리가 손상될 수 있습니다. 다시 충전 램턴의 전원을 켜기 전에 배터리가 충전되고 충전 램턴의 열이 식었는지 확인하십시오.
- ▶ **보쉬 순정 부품만 사용하십시오.**
- ▶ **광원을 교체할 수 없습니다.** 광원에 결함이 있는 경우, 충전 램턴 전체를 교체해야 합니다.
- ▶ **배터리가 손상되었거나 잘못 사용될 경우 증기가 발생할 수 있습니다.** 배터리에서 화재가 발생하거나 폭발할 수 있습니다. 작업장을 환기시키고, 필요한 경우 의사와 상담하십시오. 증기로 인해 호흡기가 자극될 수 있습니다.
- ▶ **배터리를 잘못 사용거나 배터리가 손상된 경우, 배터리에서 가연성 유체가 흘러나올 수 있습니다.** 누수가 생긴 배터리에 닿지 않도록 하십시오. 피부에 접하게 되었을 경우 즉시 물로 씻으십시오. 유체가 눈에 닿았을 경우 바로 의사와 상담하십시오. 배터리에서 나오는 유체는 피부에 자극을 주거나 화상을 입힐 수 있습니다.
- ▶ **못이나 스크류 드라이버 같은 뾰족한 물체 또는 외부에서 오는 충격 등으로 인해 축전지가 손상될 수 있습니다.** 내부 단락이 발생하여 배터리가 타거나 연기가 발생하고, 폭발 또는 과열될 수 있습니다.

## 12 | 한국어

- ▶ 배터리를 사용하지 않을 때는 각 극 사이에 브리징 상태가 생길 수 있으므로 페이퍼 클립, 동전, 열쇠, 못, 나사 등 유사한 금속성 물체와 멀리하여 보관하십시오. 배터리 극 사이에 쇼트가 일어나 화상을 입거나 화재를 야기할 수 있습니다.
- ▶ 배터리를 분해하지 마십시오. 단락이 발생할 위험이 있습니다.
- ▶ 제조사의 배터리 제품만 사용하십시오. 그래야만 배터리 과부하의 위험을 방지할 수 있습니다.



배터리를 태양 광선 등 고열에 장시간 노출되지 않도록 하고 불과 오염물질, 물, 수분이 있는 곳에 두지 마십시오. 폭발 및 단락의 위험이 있습니다.



- ▶ 배터리는 제조사에서 권장하는 충전기에만 충전하십시오. 특정 제품의 배터리를 위하여 제조된 충전기에 적합하지 않은 다른 배터리를 충전할 경우 화재 위험이 있습니다.
- ▶ 충전 램턴에서 작업(예: 조립, 유지보수 등)을 시작하기 전이나 램턴을 운반 및 보관하는 경우 배터리를 충전 램턴에서 분리하십시오. 실수로 전원 스위치가 작동하게 되면 부상을 입을 위험이 있습니다.
- ▶ 광선이 사람이나 동물에 향하지 않도록 하고 먼거리에서라도 직접 광선 안으로 들여다 보지 마십시오.
- ▶ 일반 도로에서 충전 램턴을 사용하지 마십시오. 충전 램턴은 일반 도로에서 조명 용도로 허용되지 않습니다.
- ▶ 충전 램프가 작동되는 동안 램프 헤드를 가리지 마십시오. 램프 헤드가 작동되는 동안 온도가 높아져 이 열기가 모여 화재를 유발할 수 있습니다.
- ▶ 어린이가 충전 램프를 사용하는 일이 없도록 하십시오. 본 램프는 전문 작업용으로 설계되었습니다. 어린이가 의도치 않게 자기 자신 또는 다른 사람의 눈이 부시게 만들 수 있습니다.

## 제품 및 성능 설명

### 규정에 따른 사용

충전 램턴은 휴대용으로 점등하기 위한 용도로 개발되었으며, 일반 공간 조명에는 적합하지 않습니다.

### 제품의 주요 명칭

제품의 주요 명칭에 표기되어 있는 번호는 충전 램턴 그림이 나와있는 면을 참고하십시오.

- (1) 배터리<sup>a)</sup>
- (2) 배터리 잠금해제 버튼<sup>a)</sup>
- (3) 랜턴 헤드
- (4) 전원 스위치
- (5) 공구 걸이 고리
- (6) 손잡이(절연된 손잡이 부위)

a) 도면이나 설명서에 나와있는 액세서리는 표준 공급부품에 속하지 않습니다. 전체 액세서리는 저희 액세서리 프로그램을 참고하십시오.

## 제품 사양

충전 랜턴		GLI 18V-300
제품 번호		3 601 DA1 1..
정격 전압	V	18
조명 시간, 약	min/Ah	300
전체 광속, 최대	lm	300
충전 시 권장되는 주변 온도	°C	0 ... +35
작동 시 <sup>A)</sup> 및 보관 시 허용되는 주변 온도	°C	-20 ... +50
권장 배터리		GBA 18V... ProCORE18V... (최대 8.0 Ah)
권장하는 충전기		GAL 18... GAX 18... GAL 36...

A) 온도 <0 °C일 때 출력 제한  
조명을 받은 개체는 컬러가 다르게 보일 수 있습니다.

## 조립

### 배터리 충전하기(액세서리)

- ▶ 기술자료에 기재되어 있는 충전기만 사용하십시오. 충전 랜턴에 사용된 리튬이온 배터리에는 이 충전기만 사용할 수 있습니다.

## 14 | 한국어

**지침:** 배터리는 일부 충전되어 공급됩니다. 배터리의 성능을 완전하게 보장하기 위해서는 처음 사용하기 전에 배터리를 충전기에 완전히 충전하십시오.

리튬이온 배터리는 항상 충전할 수 있으며, 이로 인해 수명이 단축되지 않습니다. 충전을 하다 중간에 중지해도 배터리가 손상되지 않습니다.

리튬이온 배터리는 전자 셀 보호 “Electronic Cell Protection (ECP)” 기능이 있어 과도하게 방전되지 않습니다. 배터리가 방전되면 충전 랜턴의 안전 스위치가 작동하여 불이 꺼집니다.



▶ **충전 랜턴이 자동으로 꺼진 뒤에는 전원 스위치를 누르지 마십시오.** 배터리가 손상될 수 있습니다. 다시 충전 랜턴의 전원을 켜기 전에 배터리가 충전되고 충전 랜턴의 열이 식었는지 확인하십시오.

배터리 (1) 를 분리하려면 배터리 해제 버튼 (2) 을 누른 상태로 충전 랜턴에서 배터리를 당겨 빼내십시오. **무리하게 힘을 가하지 마십시오.**

폐기처리에 관련된 지시 사항을 준수하십시오.

### 배터리 충전상태 표시기

배터리 충전상태 표시기에 있는 녹색 LED는 배터리의 충전 상태를 나타냅니다. 안전상의 이유로 충전 랜턴의 전원이 꺼져 있는 경우에만 잔량상태 확인이 가능합니다.

충전상태 표시기 버튼  또는  을 누르면, 충전 상태가 표시됩니다. 배터리가 분리된 상태에서도 표시 가능합니다.

충전상태 표시기 버튼을 눌렀는데도 LED가 켜지지 않으면 배터리가 손상된 것이므로 교환해 주어야 합니다.

### 배터리 형식 GBA 18V...



LED	용량
연속등 3× 녹색	60-100 %
연속등 2× 녹색	30-60 %
연속등 1× 녹색	5-30 %
점멸등 1× 녹색	0-5 %

## 배터리 형식 ProCORE18V...



LED	용량
연속등 5× 녹색	80-100 %
연속등 4× 녹색	60-80 %
연속등 3× 녹색	40-60 %
연속등 2× 녹색	20-40 %
연속등 1× 녹색	5-20 %
점멸등 1× 녹색	0-5 %

## 작동

### 기계 시동

#### 배터리 장착하기

충전한 배터리 **(1)** 는 배터리가 맞물려 고정되는 것이 느껴질 때까지 배터리 홀더 쪽으로 미십시오.

#### 전원 스위치 작동

충전 랜턴을 작동하려면 전원 스위치 **(4)** 를 누르십시오.

충전 랜턴의 전원을 끄려면 전원 스위치 **(4)** 를 다시 누르십시오.

### 사용방법

#### 공구 걸이 고리(그림 A 참조)

공구 걸이 고리 **(5)** 를 이용해 충전 랜턴을 물건에 고정시키십시오.

#### 랜턴 헤드 방향 전환하기(그림 B 참조)

용도에 따라 랜턴 헤드 **(3)** 의 방향을 6단계로 전환할 수 있습니다.

사용 가능한 예시는 다음과 같습니다.

- 공간 조명
- 작업장 눈부심 방지 조명
- 바닥 조명

## 보수 정비 및 서비스

### 보수 정비 및 유지

▶ 충전 랜턴에서 작업(예: 조립, 유지보수 등)을 시작하기 전이나 랜턴을 운반 및 보관하는 경우 배터리를 충전 랜턴에서 분리하십시오. 실수로 전원 스위치가 작동하게 되면 부상을 입을 위험이 있습니다.

충전 랜턴은 보수 정비할 필요가 없으며 교환해 주어야 할 부품이 없습니다. 충전 랜턴의 유리창은 손상되지 않도록 부드러운 마른 천으로만 닦아주십시오. 세척제 또는 용제를 사용하지 마십시오.

### AS 센터 및 사용 문의

AS 센터에서는 귀하 제품의 수리 및 보수정비, 그리고 부품에 관한 문의를 받고 있습니다. 대체 부품에 관한 문해 조립도 및 정보는 인터넷에서도 찾아볼 수 있습니다 - [www.bosch-pt.com](http://www.bosch-pt.com)

보쉬 사용 문의 팀에서는 보쉬의 제품 및 해당 액세서리에 관한 질문에 기꺼이 답변 드릴 것입니다.

문이나 대체 부품 주문 시에는 반드시 제품 네임 플레이트에 있는 10자리의 부품번호를 알려 주십시오.

콜센터

080-955-0909

다른 AS 센터 주소는 아래 사이트에서 확인할 수 있습니다:

[www.bosch-pt.com/serviceaddresses](http://www.bosch-pt.com/serviceaddresses)

### 운반

포함되어 있는 리튬이온 배터리는 위험물 관련 규정을 따라야 합니다. 별도의 요구사항 없이 배터리를 사용자가 직접 도로 상에서 운반할 수 있습니다. 제3자를 통해 운반할 경우(항공 운송이나 운송 회사 등) 포장과 표기에 관한 특별한 요구 사항을 준수해야 합니다. 이 경우 발송 준비를 위해 위험물 전문가와 상담해야 합니다.

표면이 손상되지 않은 배터리만 사용하십시오. 배터리의 접촉 단자면을 덮어 붙인 상태로 내부에서 움직이지 않도록 배터리를 포장하십시오. 또한 이와 관련한 국내 규정을 준수하십시오.

### 처리



충전 랜턴, 배터리, 부품 및 포장은 친환경적으로 재활용됩니다.



충전 랜턴과 충전용 배터리/배터리를 가정용 쓰레기로 배출하지 마십시오!

**충전용 배터리/배터리:**

**리튬이온:**

운반 단락에 나와 있는 지침을 참고하십시오 (참조 „운반“, 페이지 16).