



# GSB 12V-15 Professional HEAVY DUTY



Robert Bosch Power Tools GmbH  
70538 Stuttgart  
GERMANY

[www.bosch-pt.com](http://www.bosch-pt.com)

1 609 92A 4JP (2020.05) AS / 201

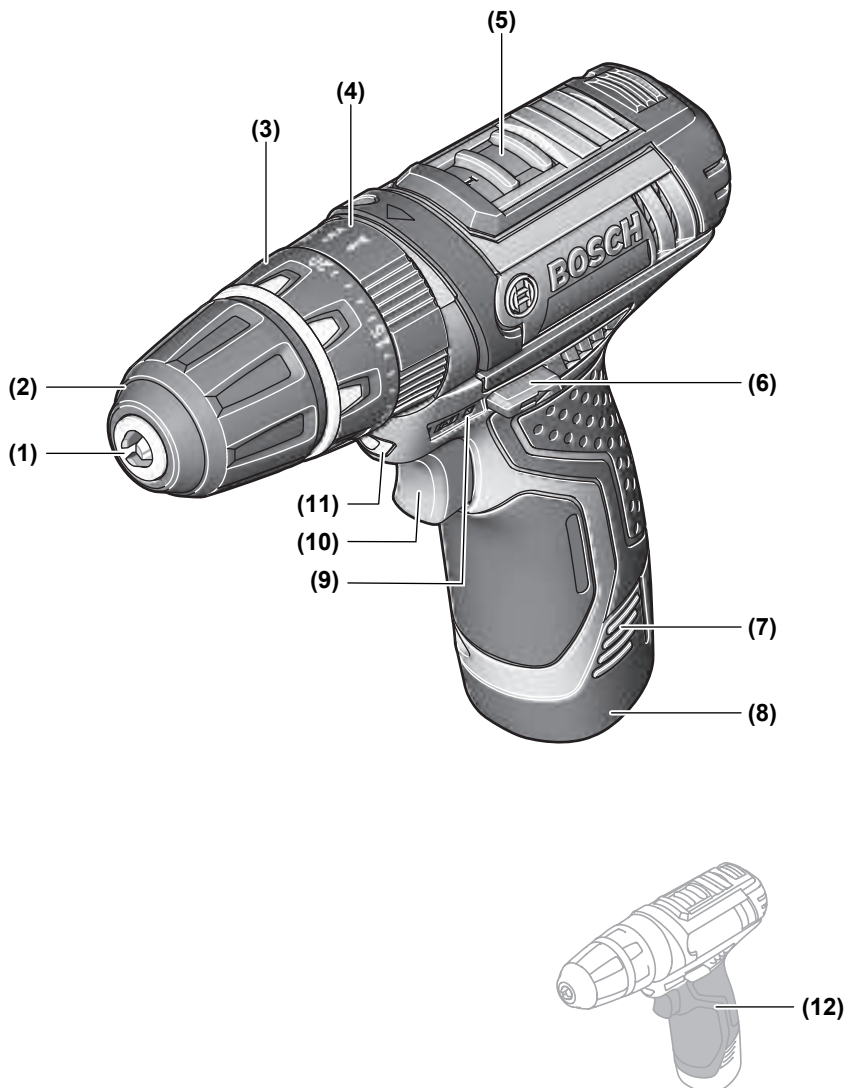


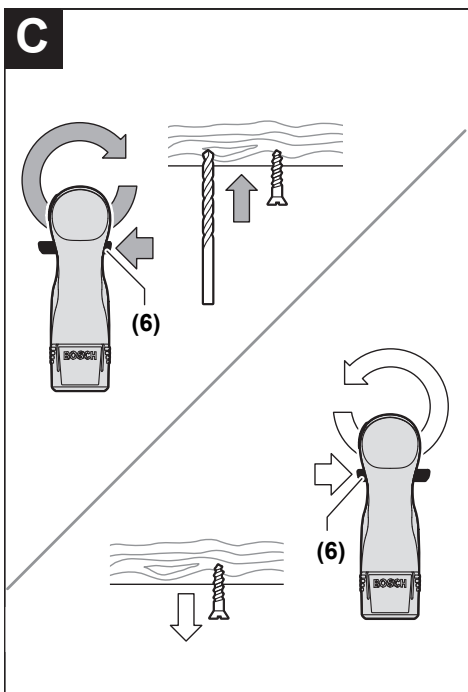
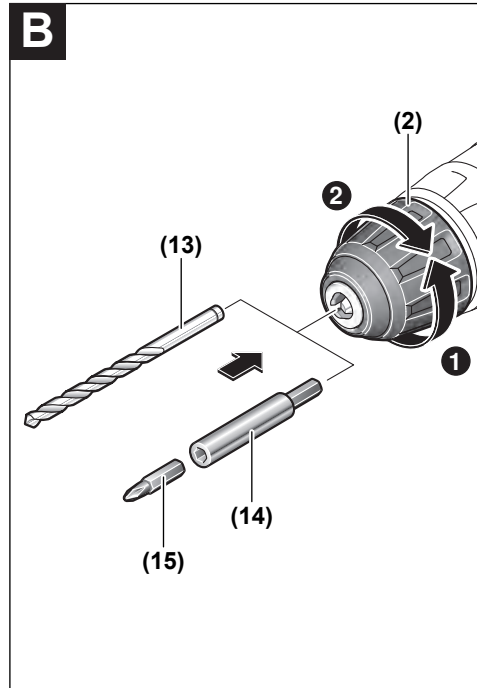
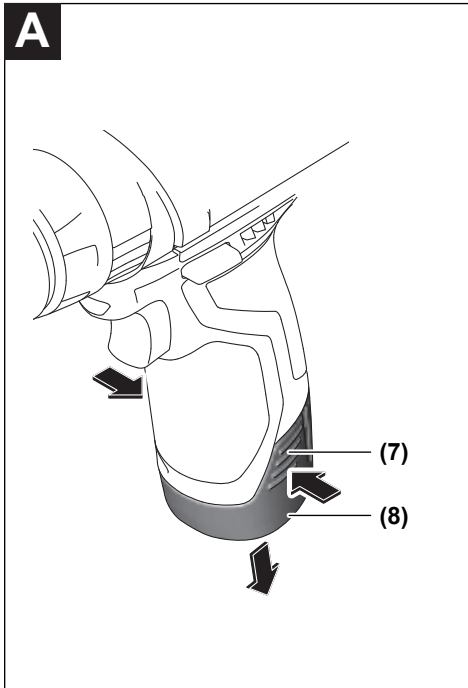
1 609 92A 4JP

<b>de</b> Originalbetriebsanleitung	<b>ru</b> Оригинальное руководство по эксплуатации	<b>lt</b> Originali instrukcija
<b>en</b> Original instructions	<b>uk</b> Оригінальна інструкція з експлуатації	<b>ko</b> 사용 설명서 원본
<b>fr</b> Notice originale	<b>kk</b> Пайдалану нұсқаулығының түпнұсқасы	<b>ar</b> دليل التشغيل الأصلي
<b>es</b> Manual original	<b>ro</b> Instrucțiuni originale	<b>fa</b> دفترچه راهنمای اصلی
<b>pt</b> Manual original	<b>bg</b> Оригинална инструкция	
<b>it</b> Istruzioni originali	<b>mk</b> Оригиналнo упатство за работа	
<b>nl</b> Oorspronkelijke gebruiksaanwijzing	<b>sr</b> Originalno uputstvo za rad	
<b>da</b> Original brugsanvisning	<b>sl</b> Izvirna navodila	
<b>sv</b> Bruksanvisning i original	<b>hr</b> Originalne upute za rad	
<b>no</b> Original driftsinstruks	<b>et</b> Algpärane kasutusjuhend	
<b>fi</b> Alkuperäiset ohjeet	<b>lv</b> Instrukcijas oriģinālvalodā	
<b>el</b> Πρωτότυπο οδηγιών χρήσης		
<b>tr</b> Orijinal işletme talimatı		
<b>pl</b> Instrukcja oryginalna		
<b>cs</b> Původní návod k používání		
<b>sk</b> Pôvodný návod na použitie		
<b>hu</b> Eredeti használati utasítás		



Deutsch .....	Seite	5
English .....	Page	11
Français .....	Page	16
Español .....	Página	23
Português .....	Página	29
Italiano .....	Pagina	35
Nederlands .....	Pagina	41
Dansk .....	Side	47
Svensk .....	Sidan	52
Norsk .....	Side	57
Suomi .....	Sivu	62
Ελληνικά .....	Σελίδα	68
Türkçe .....	Sayfa	74
Polski .....	Strona	80
Čeština .....	Stránka	86
Slovenčina .....	Stránka	92
Magyar .....	Oldal	97
Русский .....	Страница	103
Українська .....	Сторінка	111
Қазақ .....	Бет	118
Română .....	Pagina	126
Български .....	Страница	132
Македонски .....	Страница	138
Srpski .....	Strana	144
Slovenščina .....	Stran	150
Hrvatski .....	Stranica	156
Eesti .....	Lehekülg	161
Latviešu .....	Lappuse	166
Lietuvių k. ....	Puslapis	173
한국어 .....	페이지	178
عربي .....	الصفحة	184
فارسی .....	صفحه	191
<b>CE</b> .....		I

**GSB 12V-15**



# Deutsch

## Sicherheitshinweise

### Allgemeine Sicherheitshinweise für Elektrowerkzeuge

**⚠️ WARNUNG** Lesen Sie alle Sicherheitshinweise, Anweisungen, Gebildungen und technischen Daten, mit denen dieses Elektrowerkzeug versehen ist. Versäumnisse bei der Einhaltung der Sicherheitshinweise und nachfolgenden Anweisungen können elektrischen Schlag, Brand und/oder schwere Verletzungen verursachen.

**Bewahren Sie alle Sicherheitshinweise und Anweisungen für die Zukunft auf.**

Der in den Sicherheitshinweisen verwendete Begriff „Elektrowerkzeug“ bezieht sich auf netzbetriebene Elektrowerkzeuge (mit Netzleitung) und auf akkubetriebene Elektrowerkzeuge (ohne Netzleitung).

#### Arbeitsplatzsicherheit

- ▶ **Halten Sie Ihren Arbeitsbereich sauber und gut beleuchtet.** Unordnung oder unbeleuchtete Arbeitsbereiche können zu Unfällen führen.
- ▶ **Arbeiten Sie mit dem Elektrowerkzeug nicht in explosionsgefährdeter Umgebung, in der sich brennbare Flüssigkeiten, Gase oder Stäube befinden.** Elektrowerkzeuge erzeugen Funken, die den Staub oder die Dämpfe entzünden können.
- ▶ **Halten Sie Kinder und andere Personen während der Benutzung des Elektrowerkzeugs fern.** Bei Ablenkung können Sie die Kontrolle über das Elektrowerkzeug verlieren.

#### Elektrische Sicherheit

- ▶ **Der Anschlussstecker des Elektrowerkzeuges muss in die Steckdose passen. Der Stecker darf in keiner Weise verändert werden. Verwenden Sie keine Adapterstecker gemeinsam mit Schutzgeerdeten Elektrowerkzeugen.** Unveränderte Stecker und passende Steckdosen verringern das Risiko eines elektrischen Schlages.
- ▶ **Vermeiden Sie Körperkontakt mit geerdeten Oberflächen wie von Rohren, Heizungen, Herden und Kühlschränken.** Es besteht ein erhöhtes Risiko durch elektrischen Schlag, wenn Ihr Körper geerdet ist.
- ▶ **Halten Sie Elektrowerkzeuge von Regen oder Nässe fern.** Das Eindringen von Wasser in ein Elektrowerkzeug erhöht das Risiko eines elektrischen Schlages.
- ▶ **Zweckentfremden Sie die Anschlussleitung nicht, um das Elektrowerkzeug zu tragen, aufzuhängen oder um den Stecker aus der Steckdose zu ziehen. Halten Sie die Anschlussleitung fern von Hitze, Öl, scharfen Kanten oder sich bewegenden Teilen.** Beschädigte oder verwickelte Anschlussleitungen erhöhen das Risiko eines elektrischen Schlages.

- ▶ **Wenn Sie mit einem Elektrowerkzeug im Freien arbeiten, verwenden Sie nur Verlängerungskabel, die auch für den Außenbereich geeignet sind.** Die Anwendung einer für den Außenbereich geeigneten Verlängerungsleitung verringert das Risiko eines elektrischen Schlages.
- ▶ **Wenn der Betrieb des Elektrowerkzeuges in feuchter Umgebung nicht vermeidbar ist, verwenden Sie einen Fehlerstromschutzschalter.** Der Einsatz eines Fehlerstromschutzschalters vermindert das Risiko eines elektrischen Schlages.

#### Sicherheit von Personen

- ▶ **Seien Sie aufmerksam, achten Sie darauf, was Sie tun, und gehen Sie mit Vernunft an die Arbeit mit einem Elektrowerkzeug. Benutzen Sie kein Elektrowerkzeug, wenn Sie müde sind oder unter dem Einfluss von Drogen, Alkohol oder Medikamenten stehen.** Ein Moment der Unachtsamkeit beim Gebrauch des Elektrowerkzeuges kann zu ernsthaften Verletzungen führen.
- ▶ **Tragen Sie persönliche Schutzausrüstung und immer eine Schutzbrille.** Das Tragen persönlicher Schutzausrüstung, wie Staubmaske, rutschfeste Sicherheitsschuhe, Schutzhelm oder Gehörschutz, je nach Art und Einsatz des Elektrowerkzeuges, verringert das Risiko von Verletzungen.
- ▶ **Vermeiden Sie eine unbeabsichtigte Inbetriebnahme. Vergewissern Sie sich, dass das Elektrowerkzeug ausgeschaltet ist, bevor Sie es an die Stromversorgung und/oder den Akku anschließen, es aufnehmen oder tragen.** Wenn Sie beim Tragen des Elektrowerkzeuges den Finger am Schalter haben oder das Gerät eingeschaltet an die Stromversorgung anschließen, kann dies zu Unfällen führen.
- ▶ **Entfernen Sie Einstellwerkzeuge oder Schraubenschlüssel, bevor Sie das Elektrowerkzeug einschalten.** Ein Werkzeug oder Schlüssel, der sich in einem drehenden Geräteteil befindet, kann zu Verletzungen führen.
- ▶ **Vermeiden Sie eine abnormale Körperhaltung. Sorgen Sie für einen sicheren Stand und halten Sie jederzeit das Gleichgewicht.** Dadurch können Sie das Elektrowerkzeug in unerwarteten Situationen besser kontrollieren.
- ▶ **Tragen Sie geeignete Kleidung. Tragen Sie keine weite Kleidung oder Schmuck. Halten Sie Haare und Kleidung fern von sich bewegenden Teilen.** Lockere Kleidung, Schmuck oder lange Haare können von sich bewegenden Teilen erfasst werden.
- ▶ **Wenn Staubabsaug- und -auffangeinrichtungen montiert werden können, sind diese anzuschließen und richtig zu verwenden.** Verwendung einer Staubabsaugung kann Gefährdungen durch Staub verringern.
- ▶ **Wiegen Sie sich nicht in falscher Sicherheit und setzen Sie sich nicht über die Sicherheitsregeln für Elektrowerkzeuge hinweg, auch wenn Sie nach vielfachem Gebrauch mit dem Elektrowerkzeug vertraut sind.** Achtloses Handeln kann binnen Sekundenbruchteilen zu schweren Verletzungen führen.

### Verwendung und Behandlung des Elektrowerkzeugs

- ▶ **Überlasten Sie das Elektrowerkzeug nicht. Verwenden Sie für Ihre Arbeit das dafür bestimmte Elektrowerkzeug.** Mit dem passenden Elektrowerkzeug arbeiten Sie besser und sicherer im angegebenen Leistungsbereich.
- ▶ **Benutzen Sie kein Elektrowerkzeug, dessen Schalter defekt ist.** Ein Elektrowerkzeug, das sich nicht mehr ein- oder ausschalten lässt, ist gefährlich und muss repariert werden.
- ▶ **Ziehen Sie den Stecker aus der Steckdose und/oder entfernen Sie einen abnehmbaren Akku, bevor Sie Geräteeinstellungen vornehmen, Einsatzwerkzeugteile wechseln oder das Elektrowerkzeug weglegen.** Diese Vorsichtsmaßnahme verhindert den unbeabsichtigten Start des Elektrowerkzeugs.
- ▶ **Bewahren Sie unbenutzte Elektrowerkzeuge außerhalb der Reichweite von Kindern auf. Lassen Sie keine Personen das Elektrowerkzeug benutzen, die mit diesem nicht vertraut sind oder diese Anweisungen nicht gelesen haben.** Elektrowerkzeuge sind gefährlich, wenn sie von unerfahrenen Personen benutzt werden.
- ▶ **Pflegen Sie Elektrowerkzeuge und Einsatzwerkzeug mit Sorgfalt. Kontrollieren Sie, ob bewegliche Teile einwandfrei funktionieren und nicht klemmen, ob Teile gebrochen oder so beschädigt sind, dass die Funktion des Elektrowerkzeuges beeinträchtigt ist. Lassen Sie beschädigte Teile vor dem Einsatz des Gerätes reparieren.** Viele Unfälle haben ihre Ursache in schlecht gewarteten Elektrowerkzeugen.
- ▶ **Halten Sie Schneidwerkzeuge scharf und sauber.** Sorgfältig gepflegte Schneidwerkzeuge mit scharfen Schneidkanten verklemmen sich weniger und sind leichter zu führen.
- ▶ **Verwenden Sie Elektrowerkzeug, Zubehör, Einsatzwerkzeuge usw. entsprechend diesen Anweisungen. Berücksichtigen Sie dabei die Arbeitsbedingungen und die auszuführende Tätigkeit.** Der Gebrauch von Elektrowerkzeugen für andere als die vorgesehenen Anwendungen kann zu gefährlichen Situationen führen.
- ▶ **Halten Sie Griffe und Griffflächen trocken, sauber und frei von Öl und Fett.** Rutschige Griffe und Griffflächen erlauben keine sichere Bedienung und Kontrolle des Elektrowerkzeugs in unvorhergesehenen Situationen.

### Verwendung und Behandlung des Akkuwerkzeugs

- ▶ **Laden Sie die Akkus nur mit Ladegeräten auf, die vom Hersteller empfohlen werden.** Durch ein Ladegerät, das für eine bestimmte Art von Akku geeignet ist, besteht Brandgefahr, wenn es mit anderen Akkus verwendet wird.
- ▶ **Verwenden Sie nur die dafür vorgesehenen Akkus in den Elektrowerkzeugen.** Der Gebrauch von anderen Akkus kann zu Verletzungen und Brandgefahr führen.
- ▶ **Halten Sie den nicht benutzten Akku fern von Büroklammern, Münzen, Schlüsseln, Nägeln, Schrauben oder anderen kleinen Metallgegenständen, die eine Überbrückung der Kontakte verursachen könnten.** Ein

Kurzschluss zwischen den Akkukontakten kann Verbrennungen oder Feuer zur Folge haben.

- ▶ **Bei falscher Anwendung kann Flüssigkeit aus dem Akku austreten. Vermeiden Sie den Kontakt damit. Bei zufälligem Kontakt mit Wasser abspülen. Wenn die Flüssigkeit in die Augen kommt, nehmen Sie zusätzliche ärztliche Hilfe in Anspruch.** Austretende Akkufflüssigkeit kann zu Hautreizungen oder Verbrennungen führen.
- ▶ **Benutzen Sie keinen beschädigten oder veränderten Akku.** Beschädigte oder veränderte Akkus können sich unvorhersehbar verhalten und zu Feuer, Explosion oder Verletzungsgefahr führen.
- ▶ **Setzen Sie einen Akku keinem Feuer oder zu hohen Temperaturen aus.** Feuer oder Temperaturen über 130°C können eine Explosion hervorrufen.
- ▶ **Befolgen Sie alle Anweisungen zum Laden und laden Sie den Akku oder das Akkuwerkzeug niemals außerhalb des in der Betriebsanleitung angegebenen Temperaturbereichs.** Falsches Laden oder Laden außerhalb des zugelassenen Temperaturbereichs kann den Akku zerstören und die Brandgefahr erhöhen.

### Service

- ▶ **Lassen Sie Ihr Elektrowerkzeug nur von qualifiziertem Fachpersonal und nur mit Original-Ersatzteilen reparieren.** Damit wird sichergestellt, dass die Sicherheit des Elektrowerkzeuges erhalten bleibt.
- ▶ **Warten Sie niemals beschädigte Akkus.** Sämtliche Wartung von Akkus sollte nur durch den Hersteller oder bevollmächtigte Kundendienststellen erfolgen.

## Sicherheitshinweise für Bohrmaschinen

### Sicherheitshinweise für alle Arbeiten

- ▶ **Tragen Sie Gehörschutz beim Schlagbohren.** Die Einwirkung von Lärm kann Gehörverlust bewirken.
- ▶ **Halten Sie das Elektrowerkzeug an den isolierten Griffflächen, wenn Sie Arbeiten ausführen, bei denen das Einsatzwerkzeug oder die Schrauben verborgene Stromleitungen treffen kann** Der Kontakt mit einer spannungsführenden Leitung kann auch metallene Geräteteile unter Spannung setzen und zu einem elektrischen Schlag führen.

### Sicherheitshinweise bei Verwendung langer Bohrer

- ▶ **Arbeiten Sie auf keinen Fall mit einer höheren Drehzahl als der für den Bohrer maximal zulässigen Drehzahl.** Bei höheren Drehzahlen kann sich der Bohrer leicht verbiegen, wenn er sich ohne Kontakt mit dem Werkstück frei drehen kann, und zu Verletzungen führen.
- ▶ **Beginnen Sie den Bohrvorgang immer mit niedriger Drehzahl und während der Bohrer Kontakt mit dem Werkstück hat.** Bei höheren Drehzahlen kann sich der Bohrer leicht verbiegen, wenn er sich ohne Kontakt mit dem Werkstück frei drehen kann, und zu Verletzungen führen.

- **Üben Sie keinen übermäßigen Druck und nur in Längsrichtung zum Bohrer aus.** Bohrer können verbiegen und dadurch brechen oder zu einem Verlust der Kontrolle und zu Verletzungen führen.

#### Zusätzliche Sicherheitshinweise

- **Schalten Sie das Elektrowerkzeug sofort aus, wenn das Einsatzwerkzeug blockiert. Seien Sie auf hohe Reaktionsmomente gefasst, die einen Rückschlag verursachen.** Das Einsatzwerkzeug blockiert, wenn das Elektrowerkzeug überlastet wird oder es im zu bearbeitenden Werkstück verkantet.
- **Halten Sie das Elektrowerkzeug gut fest.** Beim Festziehen und Lösen von Schrauben können kurzzeitig hohe Reaktionsmomente auftreten.
- **Sichern Sie das Werkstück.** Ein mit Spannvorrichtungen oder Schraubstock festgehaltenes Werkstück ist sicherer gehalten als mit Ihrer Hand.
- **Verwenden Sie geeignete Suchgeräte, um verborgene Versorgungsleitungen aufzuspüren, oder ziehen Sie die örtliche Versorgungsgesellschaft hinzu.** Kontakt mit Elektroleitungen kann zu Feuer und elektrischem Schlag führen. Beschädigung einer Gasleitung kann zur Explosion führen. Eindringen in eine Wasserleitung verursacht Sachbeschädigung.
- **Warten Sie, bis das Elektrowerkzeug zum Stillstand gekommen ist, bevor Sie es ablegen.** Das Einsatzwerkzeug kann sich verhaken und zum Verlust der Kontrolle über das Elektrowerkzeug führen.
- **Bei Beschädigung und unsachgemäßem Gebrauch des Akkus können Dämpfe austreten. Der Akku kann brennen oder explodieren.** Führen Sie Frischluft zu und suchen Sie bei Beschwerden einen Arzt auf. Die Dämpfe können die Atemwege reizen.
- **Öffnen Sie den Akku nicht.** Es besteht die Gefahr eines Kurzschlusses.
- **Durch spitze Gegenstände wie z. B. Nagel oder Schraubenzieher oder durch äußere Krafteinwirkung kann der Akku beschädigt werden.** Es kann zu einem internen Kurzschluss kommen und der Akku brennen, rauchen, explodieren oder überhitzen.
- **Verwenden Sie den Akku nur in Produkten des Herstellers.** Nur so wird der Akku vor gefährlicher Überlastung geschützt.



**Schützen Sie den Akku vor Hitze, z. B. auch vor dauernder Sonneneinstrahlung, Feuer, Schmutz, Wasser und Feuchtigkeit.** Es besteht Explosions- und Kurzschlussgefahr.



## Produkt- und Leistungsbeschreibung



**Lesen Sie alle Sicherheitshinweise und Anweisungen.** Versäumnisse bei der Einhaltung der Sicherheitshinweise und Anweisungen

können elektrischen Schlag, Brand und/oder schwere Verletzungen verursachen.

Bitte beachten Sie die Abbildungen im vorderen Teil der Betriebsanleitung.

### Bestimmungsgemäßer Gebrauch

Das Elektrowerkzeug ist bestimmt zum Eindrehen und Lösen von Schrauben sowie zum Bohren in Holz, Metall, Keramik und Kunststoff und zum Schlagbohren in Ziegel, Mauerwerk und Gestein.

### Abgebildete Komponenten

Die Nummerierung der abgebildeten Komponenten bezieht sich auf die Darstellung des Elektrowerkzeuges auf der Grafikkarte.

- (1) Werkzeugaufnahme
- (2) Schnellspannbohrfutter
- (3) Einstellring Drehmomentvorwahl
- (4) Einstellring Betriebsartvorwahl
- (5) Gangwahlschalter
- (6) Drehrichtungsumschalter
- (7) Akku-Entriegelungstaste
- (8) Akku
- (9) Akku-Ladezustandsanzeige
- (10) Ein-/Ausschalter
- (11) Arbeitslicht (LED)
- (12) Handgriff (isolierte Grifffläche)
- (13) Bohrer<sup>A)</sup>
- (14) Universalbithalter<sup>A)</sup>
- (15) Schrauberbit<sup>A)</sup>

A) **Abgebildetes oder beschriebenes Zubehör gehört nicht zum Standard-Lieferumfang. Das vollständige Zubehör finden Sie in unserem Zubehörprogramm.**

### Technische Daten

Akku-Schlagbohrschrauber	GSB 12V-15	
Sachnummer	3 601 JB6 9..	
Nennspannung	V=	12
Leerlaufdrehzahl <sup>A)</sup>		
- 1. Gang	min <sup>-1</sup>	0-380
- 2. Gang	min <sup>-1</sup>	0-1 300
Schlagzahl <sup>A)</sup>	min <sup>-1</sup>	0-19 500
max. Drehmoment harter/weicher Schraubfall nach ISO 5393 <sup>A)B)</sup>	Nm	30/15
max. Bohr-Ø		
- Mauerwerk	mm	10
- Stahl	mm	10
- Holz	mm	19
max. Schrauben-Ø	mm	7

Akku-Schlagbohrschrauber		GSB 12V-15
Bohrfutterspannbereich	mm	1–10
Gewicht entsprechend EPTA-Procedure 01:2014	kg	1,1–1,3
empfohlene Umgebungstemperatur beim Laden	°C	0 ... +35
erlaubte Umgebungstemperatur beim Betrieb <sup>1)</sup> und bei Lagerung	°C	–20 ... +50
empfohlene Akkus		GBA 12V...
empfohlene Ladegeräte		GAL 12... GAX 18...

- A) gemessen bei 20 - 25 °C mit Akku **GBA 12V 1.3Ah**.  
 B) abhängig vom verwendeten Akku  
 C) eingeschränkte Leistung bei Temperaturen <0 °C

### Geräusch-/Vibrationsinformation

Geräuschemissionswerte ermittelt entsprechend **EN 62841-2-1**.

Der A-bewertete Geräuschpegel des Elektrowerkzeugs beträgt typischerweise: Schalldruckpegel **82 dB(A)**; Schalleistungspegel **93 dB(A)**. Unsicherheit **K=5 dB**.

#### Gehörschutz tragen!

Schwingungsgesamtwerte  $a_h$  (Vektorsumme dreier Richtungen) und Unsicherheit **K** ermittelt entsprechend **EN 62841-2-1**:

Bohren in Metall:  $a_h$  < **2,5** m/s<sup>2</sup>, **K=1,5** m/s<sup>2</sup>,

Schlagbohren in Beton:  $a_h$  = **12,5** m/s<sup>2</sup>, **K = 1,5** m/s<sup>2</sup>.

Der in diesen Anweisungen angegebene Schwingungspegel und der Geräuschemissionswert sind entsprechend einem genormten Messverfahren gemessen worden und können für den Vergleich von Elektrowerkzeugen miteinander verwendet werden. Sie eignen sich auch für eine vorläufige Einschätzung der Schwingungs- und Geräuschemission.

Der angegebene Schwingungspegel und der Geräuschemissionswert repräsentieren die hauptsächlichsten Anwendungen des Elektrowerkzeugs. Wenn allerdings das Elektrowerkzeug für andere Anwendungen, mit abweichenden Einsatzwerkzeugen oder ungenügender Wartung eingesetzt wird, können der Schwingungspegel und der Geräuschemissionswert abweichen. Dies kann die Schwingungs- und Geräuschemission über den gesamten Arbeitszeitraum deutlich erhöhen.

Für eine genaue Abschätzung der Schwingungs- und Geräuschemissionen sollten auch die Zeiten berücksichtigt werden, in denen das Gerät abgeschaltet ist oder zwar läuft, aber nicht tatsächlich im Einsatz ist. Dies kann die Schwingungs- und Geräuschemissionen über den gesamten Arbeitszeitraum deutlich reduzieren.

Legen Sie zusätzliche Sicherheitsmaßnahmen zum Schutz des Bedieners vor der Wirkung von Schwingungen fest wie zum Beispiel: Wartung von Elektrowerkzeug und Einsatzwerkzeugen, Warmhalten der Hände, Organisation der Arbeitsabläufe.

## Montage

- **Nehmen Sie den Akku vor allen Arbeiten am Elektrowerkzeug (z.B. Wartung, Werkzeugwechsel etc.) sowie bei dessen Transport und Aufbewahrung aus dem Elektrowerkzeug.** Bei unbeabsichtigtem Betätigen des Ein-/Ausschalters besteht Verletzungsgefahr.

### Akku laden

- **Benutzen Sie nur die in den technischen Daten aufgeführten Ladegeräte.** Nur diese Ladegeräte sind auf den bei Ihrem Elektrowerkzeug verwendeten Li-Ionen-Akku abgestimmt.

**Hinweis:** Der Akku wird teilgeladen ausgeliefert. Um die volle Leistung des Akkus zu gewährleisten, laden Sie vor dem ersten Einsatz den Akku vollständig im Ladegerät auf.

Der Li-Ionen-Akku kann jederzeit aufgeladen werden, ohne die Lebensdauer zu verkürzen. Eine Unterbrechung des Ladevorganges schädigt den Akku nicht.

Der Li-Ionen-Akku ist durch die „Electronic Cell Protection (ECP)“ gegen Tiefentladung geschützt. Bei entladem Akku wird das Elektrowerkzeug durch eine Schutzschaltung abgeschaltet: Das Einsatzwerkzeug bewegt sich nicht mehr.

- **Drücken Sie nach dem automatischen Abschalten des Elektrowerkzeuges nicht weiter auf den Ein-/Ausschalter.** Der Akku kann beschädigt werden.

### Akku entnehmen (siehe Bild A)

Zur Entnahme des Akkus (**8**) drücken Sie die Entriegelungstaste (**7**) und ziehen den Akku nach unten aus dem Elektrowerkzeug. **Wenden Sie dabei keine Gewalt an.**

Sie können den Akku (**8**) zum Laden auch im Elektrowerkzeug eingesetzt lassen. Während des Ladens kann das Elektrowerkzeug nicht eingeschaltet werden. Drücken Sie den Ein-/Ausschalter (**10**), um den Ladezustand des Akkus abzurufen, siehe Abschnitt „Akku-Ladezustandsanzeige“. Beachten Sie die Hinweise zur Entsorgung.

### Werkzeugwechsel (siehe Bild B)

- **Nehmen Sie den Akku vor allen Arbeiten am Elektrowerkzeug (z.B. Wartung, Werkzeugwechsel etc.) sowie bei dessen Transport und Aufbewahrung aus dem Elektrowerkzeug.** Bei unbeabsichtigtem Betätigen des Ein-/Ausschalters besteht Verletzungsgefahr.

Öffnen Sie das Schnellspannbohrfutter (**2**) durch Drehen in Drehrichtung **1**, bis das Werkzeug eingesetzt werden kann. Setzen Sie das Werkzeug ein.

Drehen Sie die Hülse des Schnellspannbohrfutters (**2**) in Drehrichtung **2** von Hand kräftig zu. Das Bohrfutter wird dadurch automatisch verriegelt.

### Staub-/Späneabsaugung

Stäube von Materialien wie bleihaltigem Anstrich, einigen Holzarten, Mineralien und Metall können gesundheitsschädlich sein. Berühren oder Einatmen der Stäube können allergische Reaktionen und/oder Atemwegserkrankungen des Benutzers oder in der Nähe befindlicher Personen hervorrufen.

Bestimmte Stube wie Eichen- oder Buchenstaub gelten als krebserzeugend, besonders in Verbindung mit Zusatzstoffen zur Holzbehandlung (Chromat, Holzschutzmittel). Asbesthaltiges Material darf nur von Fachleuten bearbeitet werden.

- Sorgen Sie fur gute Beluftung des Arbeitsplatzes.
- Es wird empfohlen, eine Atemschutzmaske mit Filterklasse P2 zu tragen.

Beachten Sie in Ihrem Land gultige Vorschriften fur die zu bearbeitenden Materialien.

- **Vermeiden Sie Staubansammlungen am Arbeitsplatz.**  
Stube konnen sich leicht entzunden.

## Betrieb

### Inbetriebnahme

#### Akku einsetzen

**Hinweis:** Der Gebrauch von nicht fur Ihr Elektrowerkzeug geeigneten Akkus kann zu Fehlfunktionen oder zur Beschadigung des Elektrowerkzeuges fuhren.

Stellen Sie den Drehrichtungsumschalter **(6)** auf die Mitte, um ein unbeabsichtigtes Einschalten zu verhindern. Setzen Sie den geladenen Akku **(8)** in den Griff ein, bis dieser spurbar einrastet und bundig am Griff anliegt.

#### Drehrichtung einstellen (siehe Bild C)

Mit dem Drehrichtungsumschalter **(6)** konnen Sie die Drehrichtung des Elektrowerkzeuges andern. Bei gedrucktem Ein-/Ausschalter **(10)** ist dies jedoch nicht moglich.

**Rechtslauf:** Zum Bohren und Eindrehen von Schrauben drucken Sie den Drehrichtungsumschalter **(6)** nach links bis zum Anschlag durch.

**Linkslauf:** Zum Losen bzw. Herausdrehen von Schrauben und Muttern drucken Sie den Drehrichtungsumschalter **(6)** nach rechts bis zum Anschlag durch.

#### Betriebsart einstellen



##### Bohren

Stellen Sie den Einstellring Betriebsartvorwahl **(4)** auf das Symbol „Bohren“.



##### Schrauben

Stellen Sie den Einstellring Betriebsartvorwahl **(4)** auf das Symbol „Schrauben“.

Stellen Sie den Einstellring Drehmomentvorwahl **(3)** auf das gewunschte Drehmoment ein.



##### Schlagbohren

Stellen Sie den Einstellring Betriebsartvorwahl **(4)** auf das Symbol „Schlagbohren“.

#### Drehmoment vorwahlen

Mit dem Einstellring Drehmomentvorwahl **(3)** konnen Sie das benotigte Drehmoment in 20 Stufen vorwahlen. Sobald das eingestellte Drehmoment erreicht ist, wird das Einsatzwerkzeug gestoppt.

### Mechanische Gangwahl

- **Betatigen Sie den Gangwahlschalter (5) nur bei Stillstand des Elektrowerkzeuges.**

Mit dem Gangwahlschalter **(5)** konnen 2 Drehzahlbereiche vorgewahlt werden.

#### Gang I:

Niedriger Drehzahlbereich; zum Arbeiten mit groem Bohrdurchmesser oder zum Schrauben.

#### Gang II:

Hoher Drehzahlbereich; zum Arbeiten mit kleinem Bohrdurchmesser.

- **Schieben Sie den Gangwahlschalter immer bis zum Anschlag.** Das Elektrowerkzeug kann sonst beschadigt werden.

### Drehzahl einstellen

Sie konnen die Drehzahl des eingeschalteten Elektrowerkzeuges stufenlos regulieren, je nachdem, wie weit Sie den Ein-/Ausschalter **(10)** eindrucken.

Leichter Druck auf den Ein-/Ausschalter **(10)** bewirkt eine niedrige Drehzahl. Mit zunehmendem Druck erhohet sich die Drehzahl.

### Ein-/Ausschalten

Drucken Sie zur **Inbetriebnahme** des Elektrowerkzeuges den Ein-/Ausschalter **(10)** und halten Sie ihn gedruckt.

Die LED **(11)** leuchtet bei leicht oder vollstandig gedrucktem Ein-/Ausschalter **(10)** und ermoglicht das Ausleuchten des Arbeitsbereiches bei ungunstigen Lichtverhaltnissen.

Um das Elektrowerkzeug **auszuschalten**, lassen Sie den Ein-/Ausschalter **(10)** los.

### Auslaufbremse

Beim Loslassen des Ein-/Ausschalters **(10)** wird das Bohrfutter abgebremst und dadurch das Nachlaufen des Einsatzwerkzeuges verhindert.

Lassen Sie beim Eindrehen von Schrauben den Ein-/Ausschalter **(10)** erst dann los, wenn die Schraube bundig in das Werkstuck eingedreht ist. Der Schraubenkopf dringt dann nicht in das Werkstuck ein.

### Vollautomatische Spindelarretierung (Auto-Lock)

Bei nicht gedrucktem Ein-/Ausschalter **(10)** wird die Bohrspindel und damit die Werkzeugaufnahme **(1)** arretiert. Dies ermoglicht das Eindrehen von Schrauben auch bei entladenerem Akku **(8)** bzw. das Verwenden des Elektrowerkzeuges als Schraubendreher.

### Akku-Ladezustandsanzeige

Die Akku-Ladezustandsanzeige **(9)** zeigt bei halb oder vollstandig gedrucktem Ein-/Ausschalter **(10)** fur einige Sekunden den Ladezustand des Akkus an und besteht aus 3 grunen LED.

LED	Kapazitat
Dauerlicht 3 x Grun	≥ 66 %
Dauerlicht 2 x Grun	33–66%
Dauerlicht 1 x Grun	≤ 33 %

LED	Kapazität
Blinklicht 1 x Grün	Reserve

### Arbeitshinweise

- **Setzen Sie das Elektrowerkzeug nur ausgeschaltet auf die Mutter/Schraube auf.** Sich drehende Einsatzwerkzeuge können abrutschen.

Nach längerem Arbeiten mit kleiner Drehzahl sollten Sie das Elektrowerkzeug zur Abkühlung ca. 3 Minuten lang bei maximaler Drehzahl im Leerlauf drehen lassen.

Verwenden Sie beim Bohren in Metall nur einwandfreie, geschärfte HSS-Bohrer (HSS=Hochleistungs-Schnellschnittstahl). Entsprechende Qualität garantiert das **Bosch**-Zubehör-Programm.

Vor dem Eindrehen größerer, längerer Schrauben in harte Werkstoffe sollten Sie mit dem Kerndurchmesser des Gewindes auf etwa 2/3 der Schraubenlänge vorbohren.

## Wartung und Service

### Wartung und Reinigung

- **Nehmen Sie den Akku vor allen Arbeiten am Elektrowerkzeug (z.B. Wartung, Werkzeugwechsel etc.) so wie bei dessen Transport und Aufbewahrung aus dem Elektrowerkzeug.** Bei unbeabsichtigtem Betätigen des Ein-/Ausschalters besteht Verletzungsgefahr.
- **Halten Sie das Elektrowerkzeug und die Lüftungsschlitze sauber, um gut und sicher zu arbeiten.**

### Kundendienst und Anwendungsberatung

Der Kundendienst beantwortet Ihre Fragen zu Reparatur und Wartung Ihres Produkts sowie zu Ersatzteilen. Explosionszeichnungen und Informationen zu Ersatzteilen finden Sie auch unter: [www.bosch-pt.com](http://www.bosch-pt.com)

Das Bosch-Anwendungsberatungs-Team hilft Ihnen gerne bei Fragen zu unseren Produkten und deren Zubehör. [www.powertool-portal.de](http://www.powertool-portal.de), das Internetportal für Handwerker und Heimwerker.

Geben Sie bei allen Rückfragen und Ersatzteilbestellungen bitte unbedingt die 10-stellige Sachnummer laut Typenschild des Produkts an.

#### Deutschland

Robert Bosch Power Tools GmbH  
Servicezentrum Elektrowerkzeuge  
Zur Luhne 2  
37589 Kalefeld – Willershausen  
Unter [www.bosch-pt.de](http://www.bosch-pt.de) können Sie online Ersatzteile bestellen oder Reparaturen anmelden.  
Kundendienst: Tel.: (0711) 40040460  
Fax: (0711) 40040461  
E-Mail: [Servicezentrum.Elektrowerkzeuge@de.bosch.com](mailto:Servicezentrum.Elektrowerkzeuge@de.bosch.com)  
Anwendungsberatung:  
Tel.: (0711) 40040460  
Fax: (0711) 40040462  
E-Mail: [kundenberatung.ew@de.bosch.com](mailto:kundenberatung.ew@de.bosch.com)

#### Österreich

Unter [www.bosch-pt.at](http://www.bosch-pt.at) können Sie online Ersatzteile bestellen.

Tel.: (01) 797222010

Fax: (01) 797222011

E-Mail: [service.elektrowerkzeuge@at.bosch.com](mailto:service.elektrowerkzeuge@at.bosch.com)

#### Luxemburg

Tel.: +32 2 588 0589

Fax: +32 2 588 0595

E-Mail: [outillage.gereedschap@be.bosch.com](mailto:outillage.gereedschap@be.bosch.com)

#### Schweiz

Unter [www.bosch-pt.com/ch/de](http://www.bosch-pt.com/ch/de) können Sie online Ersatzteile bestellen.

Tel.: (044) 8471511

Fax: (044) 8471551

E-Mail: [Aftersales.Service@de.bosch.com](mailto:Aftersales.Service@de.bosch.com)

### Transport

Die enthaltenen Li-Ionen-Akkus unterliegen den Anforderungen des Gefahrgutrechts. Die Akkus können durch den Benutzer ohne weitere Auflagen auf der Straße transportiert werden.

Beim Versand durch Dritte (z.B.: Lufttransport oder Spedition) sind besondere Anforderungen an Verpackung und Kennzeichnung zu beachten. Hier muss bei der Vorbereitung des Versandstückes ein Gefahrgut-Experte hinzugezogen werden.

Versenden Sie Akkus nur, wenn das Gehäuse unbeschädigt ist. Kleben Sie offene Kontakte ab und verpacken Sie den Akku so, dass er sich nicht in der Verpackung bewegt. Bitte beachten Sie auch eventuelle weiterführende nationale Vorschriften.

### Entsorgung



Elektrowerkzeuge, Akkus, Zubehör und Verpackungen sollen einer umweltgerechten Wiederverwertung zugeführt werden.



Werfen Sie Elektrowerkzeuge und Akkus/Batterien nicht in den Hausmüll!

#### Nur für EU-Länder:

Gemäß der europäischen Richtlinie 2012/19/EU müssen nicht mehr gebrauchsfähige Elektrowerkzeuge und gemäß der europäischen Richtlinie 2006/66/EG müssen defekte oder verbrauchte Akkus/Batterien getrennt gesammelt und einer umweltgerechten Wiederverwendung zugeführt werden.

#### Akkus/Batterien:

##### Li-Ion:

Bitte beachten Sie die Hinweise im Abschnitt Transport (siehe „Transport“, Seite 10).

# English

## Safety instructions

### General Power Tool Safety Warnings

**⚠ WARNING** Read all safety warnings, instructions, illustrations and specifications provided with this power tool. Failure to follow all instructions listed below may result in electric shock, fire and/or serious injury.

**Save all warnings and instructions for future reference.**

The term "power tool" in the warnings refers to your mains-operated (corded) power tool or battery-operated (cordless) power tool.

#### Work area safety

- ▶ **Keep work area clean and well lit.** Cluttered or dark areas invite accidents.
- ▶ **Do not operate power tools in explosive atmospheres, such as in the presence of flammable liquids, gases or dust.** Power tools create sparks which may ignite the dust or fumes.
- ▶ **Keep children and bystanders away while operating a power tool.** Distractions can cause you to lose control.

#### Electrical safety

- ▶ **Power tool plugs must match the outlet. Never modify the plug in any way. Do not use any adapter plugs with earthed (grounded) power tools.** Unmodified plugs and matching outlets will reduce risk of electric shock.
- ▶ **Avoid body contact with earthed or grounded surfaces, such as pipes, radiators, ranges and refrigerators.** There is an increased risk of electric shock if your body is earthed or grounded.
- ▶ **Do not expose power tools to rain or wet conditions.** Water entering a power tool will increase the risk of electric shock.
- ▶ **Do not abuse the cord. Never use the cord for carrying, pulling or unplugging the power tool. Keep cord away from heat, oil, sharp edges or moving parts.** Damaged or entangled cords increase the risk of electric shock.
- ▶ **When operating a power tool outdoors, use an extension cord suitable for outdoor use.** Use of a cord suitable for outdoor use reduces the risk of electric shock.
- ▶ **If operating a power tool in a damp location is unavoidable, use a residual current device (RCD) protected supply.** Use of an RCD reduces the risk of electric shock.

#### Personal safety

- ▶ **Stay alert, watch what you are doing and use common sense when operating a power tool. Do not use a power tool while you are tired or under the influence of drugs, alcohol or medication.** A moment of inatten-

tion while operating power tools may result in serious personal injury.

- ▶ **Use personal protective equipment. Always wear eye protection.** Protective equipment such as a dust mask, non-skid safety shoes, hard hat or hearing protection used for appropriate conditions will reduce personal injuries.
- ▶ **Prevent unintentional starting. Ensure the switch is in the off-position before connecting to power source and/or battery pack, picking up or carrying the tool.** Carrying power tools with your finger on the switch or energising power tools that have the switch on invites accidents.
- ▶ **Remove any adjusting key or wrench before turning the power tool on.** A wrench or a key left attached to a rotating part of the power tool may result in personal injury.
- ▶ **Do not overreach. Keep proper footing and balance at all times.** This enables better control of the power tool in unexpected situations.
- ▶ **Dress properly. Do not wear loose clothing or jewellery. Keep your hair and clothing away from moving parts.** Loose clothes, jewellery or long hair can be caught in moving parts.
- ▶ **If devices are provided for the connection of dust extraction and collection facilities, ensure these are connected and properly used.** Use of dust collection can reduce dust-related hazards.
- ▶ **Do not let familiarity gained from frequent use of tools allow you to become complacent and ignore tool safety principles.** A careless action can cause severe injury within a fraction of a second.

#### Power tool use and care

- ▶ **Do not force the power tool. Use the correct power tool for your application.** The correct power tool will do the job better and safer at the rate for which it was designed.
- ▶ **Do not use the power tool if the switch does not turn it on and off.** Any power tool that cannot be controlled with the switch is dangerous and must be repaired.
- ▶ **Disconnect the plug from the power source and/or remove the battery pack, if detachable, from the power tool before making any adjustments, changing accessories, or storing power tools.** Such preventive safety measures reduce the risk of starting the power tool accidentally.
- ▶ **Store idle power tools out of the reach of children and do not allow persons unfamiliar with the power tool or these instructions to operate the power tool.** Power tools are dangerous in the hands of untrained users.
- ▶ **Maintain power tools and accessories. Check for misalignment or binding of moving parts, breakage of parts and any other condition that may affect the power tool's operation. If damaged, have the power tool repaired before use.** Many accidents are caused by poorly maintained power tools.

- ▶ **Keep cutting tools sharp and clean.** Properly maintained cutting tools with sharp cutting edges are less likely to bind and are easier to control.
- ▶ **Use the power tool, accessories and tool bits etc. in accordance with these instructions, taking into account the working conditions and the work to be performed.** Use of the power tool for operations different from those intended could result in a hazardous situation.
- ▶ **Keep handles and grasping surfaces dry, clean and free from oil and grease.** Slippery handles and grasping surfaces do not allow for safe handling and control of the tool in unexpected situations.

#### Battery tool use and care

- ▶ **Recharge only with the charger specified by the manufacturer.** A charger that is suitable for one type of battery pack may create a risk of fire when used with another battery pack.
- ▶ **Use power tools only with specifically designated battery packs.** Use of any other battery packs may create a risk of injury and fire.
- ▶ **When battery pack is not in use, keep it away from other metal objects, like paper clips, coins, keys, nails, screws or other small metal objects, that can make a connection from one terminal to another.** Shorting the battery terminals together may cause burns or a fire.
- ▶ **Under abusive conditions, liquid may be ejected from the battery; avoid contact. If contact accidentally occurs, flush with water. If liquid contacts eyes, additionally seek medical help.** Liquid ejected from the battery may cause irritation or burns.
- ▶ **Do not use a battery pack or tool that is damaged or modified.** Damaged or modified batteries may exhibit unpredictable behaviour resulting in fire, explosion or risk of injury.
- ▶ **Do not expose a battery pack or tool to fire or excessive temperature.** Exposure to fire or temperature above 130°C may cause explosion.
- ▶ **Follow all charging instructions and do not charge the battery pack or tool outside the temperature range specified in the instructions.** Charging improperly or at temperatures outside the specified range may damage the battery and increase the risk of fire.

#### Service

- ▶ **Have your power tool serviced by a qualified repair person using only identical replacement parts.** This will ensure that the safety of the power tool is maintained.
- ▶ **Never service damaged battery packs.** Service of battery packs should only be performed by the manufacturer or authorized service providers.

### Safety Warnings for Drills

#### Safety instructions for all operations

- ▶ **Wear ear protectors when impact drilling.** Exposure to noise can cause hearing loss.

- ▶ **Hold the power tool by insulated gripping surfaces, when performing an operation where the cutting accessory or fasteners may contact hidden wiring.** Cutting accessory or fasteners contacting a "live" wire may make exposed metal parts of the power tool "live" and could give the operator an electric shock.

#### Safety instructions when using long drill bits

- ▶ **Never operate at higher speed than the maximum speed rating of the drill bit.** At higher speeds, the bit is likely to bend if allowed to rotate freely without contacting the workpiece, resulting in personal injury.
- ▶ **Always start drilling at low speed and with the bit tip in contact with the workpiece.** At higher speeds, the bit is likely to bend if allowed to rotate freely without contacting the workpiece, resulting in personal injury.
- ▶ **Apply pressure only in direct line with the bit and do not apply excessive pressure.** Bits can bend causing breakage or loss of control, resulting in personal injury.

#### Additional safety warnings

- ▶ **Switch the power tool off immediately if the application tool becomes blocked. Be prepared for high torque reactions which cause kickback.** The application tool becomes blocked when it becomes jammed in the workpiece or when the power tool becomes overloaded.
- ▶ **Hold the power tool securely.** When tightening and loosening screws be prepared for temporarily high torque reactions.
- ▶ **Secure the workpiece.** A workpiece clamped with clamping devices or in a vice is held more secure than by hand.
- ▶ **Use suitable detectors to determine if there are hidden supply lines or contact the local utility company for assistance.** Contact with electric cables can cause fire and electric shock. Damaging gas lines can lead to explosion. Breaking water pipes causes property damage.
- ▶ **Always wait until the power tool has come to a complete stop before placing it down.** The application tool can jam and cause you to lose control of the power tool.
- ▶ **In case of damage and improper use of the battery, vapours may be emitted. The battery can set alight or explode.** Ensure the area is well ventilated and seek medical attention should you experience any adverse effects. The vapours may irritate the respiratory system.
- ▶ **Do not open the battery.** There is a risk of short-circuiting.
- ▶ **The battery can be damaged by pointed objects such as nails or screwdrivers or by force applied externally.** An internal short circuit may occur, causing the battery to burn, smoke, explode or overheat.
- ▶ **Only use the battery with products from the manufacturer.** This is the only way in which you can protect the battery against dangerous overload.



**Protect the battery against heat, e.g. against continuous intense sunlight, fire, dirt, water and moisture.** There is a risk of explosion and short-circuiting.



## Product Description and Specifications



### Read all the safety and general instructions.

Failure to observe the safety and general instructions may result in electric shock, fire and/or serious injury.

Please observe the illustrations at the beginning of this operating manual.

### Intended Use

The power tool is intended for tightening and loosening screws, as well as for drilling in wood, metal, ceramic and plastic and for impact drilling in brick, masonry and stone.

### Product features

The numbering of the product features refers to the diagram of the power tool on the graphics page.

- (1) Tool holder
- (2) Keyless chuck
- (3) Torque presetting ring
- (4) Operating mode presetting ring
- (5) Gear selector switch
- (6) Rotational direction switch
- (7) Battery release button
- (8) Battery
- (9) Battery charge indicator
- (10) On/off switch
- (11) Worklight (LED)
- (12) Handle (insulated gripping surface)
- (13) Drill bit<sup>A)</sup>
- (14) Universal bit holder<sup>A)</sup>
- (15) Screwdriver bit<sup>A)</sup>

A) **Accessories shown or described are not included with the product as standard. You can find the complete selection of accessories in our accessories range.**

### Technical data

Cordless combi drill	GSB 12V-15	
Article number	<b>3 601 JB6 9..</b>	
Rated voltage	V=	12
No-load speed <sup>A)</sup>		
– First gear	min <sup>-1</sup>	0–380
– Second gear	min <sup>-1</sup>	0–1 300
Impact rate <sup>A)</sup>	min <sup>-1</sup>	0–19 500

### Cordless combi drill GSB 12V-15

Max. torque, hard/soft screwdriving application according to ISO 5393 <sup>A)B)</sup>	Nm	30/15
Max. drilling diameter		
– Masonry	mm	10
– Steel	mm	10
– Wood	mm	19
Max. screw diameter	mm	7
Chuck capacity	mm	1–10
Weight according to EPTA-Procedure 01:2014	kg	1.1–1.3
Recommended ambient temperature during charging	°C	0 to +35
Permitted ambient temperature during operation <sup>C)</sup> and during storage	°C	–20 to +50
Recommended rechargeable batteries	GBA 12V...	
Recommended chargers	GAL 12... GAX 18...	

A) measured at 20–25 °C with battery **GBA 12V 1.3Ah**.

B) Depends on battery in use

C) Limited performance at temperatures <0 °C

### Noise/vibration information

Noise emission values determined according to **EN 62841-2-1**.

Typically, the A-weighted noise level of the power tool is: Sound pressure level **82 dB(A)**; sound power level **93 dB(A)**. Uncertainty K = 5 dB.

### Wear hearing protection!

Vibration total values  $a_h$  (triax vector sum) and uncertainty K determined according to **EN 62841-2-1**:

Drilling into metal:  $a_h < 2.5 \text{ m/s}^2$ , K = **1.5**  $\text{m/s}^2$ ,

Impact drilling into concrete:  $a_h = 12.5 \text{ m/s}^2$ , K = **1.5**  $\text{m/s}^2$ .

The vibration level and noise emission value given in these instructions have been measured in accordance with a standardised measuring procedure and may be used to compare power tools. They may also be used for a preliminary estimation of vibration and noise emissions.

The stated vibration level and noise emission value represent the main applications of the power tool. However, if the power tool is used for other applications, with different application tools or is poorly maintained, the vibration level and noise emission value may differ. This may significantly increase the vibration and noise emissions over the total working period.

To estimate vibration and noise emissions accurately, the times when the tool is switched off or when it is running but not actually being used should also be taken into account. This may significantly reduce vibration and noise emissions over the total working period.

Implement additional safety measures to protect the operator from the effects of vibration, such as servicing the power tool and application tools, keeping their hands warm, and organising workflows correctly.

## Assembly

- ▶ **Remove the battery from the power tool before carrying out work on the power tool (e.g. maintenance, changing tool, etc.). The battery should also be removed for transport and storage.** There is risk of injury from unintentionally pressing the on/off switch.

## Charging the battery

- ▶ **Use only the chargers listed in the technical data.** Only these chargers are matched to the lithium-ion battery of your power tool.

**Note:** The battery is supplied partially charged. To ensure full battery capacity, fully charge the battery in the charger before using your power tool for the first time.

The lithium-ion battery can be charged at any time without reducing its service life. Interrupting the charging process does not damage the battery.

The lithium-ion battery is protected against deep discharge by the "Electronic Cell Protection (ECP)". When the battery is discharged, the power tool is switched off by means of a protective circuit: The application tool no longer rotates.

- ▶ **Do not continue to press the On/Off switch after the power tool has automatically switched off.** The battery can be damaged.

## Removing the battery (see figure A)

To remove the battery (8), press the release button (7) and pull the battery downwards out of the power tool. **Do not use force to do this.**

You can also leave the battery (8) inserted in the power tool for charging. While it is charging, the power tool cannot be switched on. Press the on/off switch (10) to retrieve the battery charge status. For more information, see the "Battery charge indicator" section.

Follow the instructions on correct disposal.

## Changing the Tool (see figure B)

- ▶ **Remove the battery from the power tool before carrying out work on the power tool (e.g. maintenance, changing tool, etc.). The battery should also be removed for transport and storage.** There is risk of injury from unintentionally pressing the on/off switch.

Open the keyless chuck (2) by turning it in the direction of rotation ① until the tool can be inserted. Insert the tool.

Firmly tighten the keyless chuck (2) by turning it by hand in the direction of rotation ②. This will automatically lock the drill chuck.

## Dust/Chip Extraction

Dust from materials such as lead-containing coatings, some wood types, minerals and metal can be harmful to one's

health. Touching or breathing-in the dust can cause allergic reactions and/or lead to respiratory infections of the user or bystanders.

Certain dust, such as oak or beech dust, is considered carcinogenic, especially in connection with wood-treatment additives (chromate, wood preservative). Materials containing asbestos may only be worked by specialists.

- Provide for good ventilation of the working place.
- It is recommended to wear a P2 filter-class respirator.

Observe the relevant regulations in your country for the materials to be worked.

- ▶ **Avoid dust accumulation at the workplace.** Dust can easily ignite.

## Operation

### Starting Operation

#### Inserting the battery

**Note:** The use of batteries unsuitable for your power tool can lead to malfunctions or damage to the power tool.

Set the rotational direction switch (6) to the middle position to avoid unintentionally switching it on. Insert the charged battery (8) into the handle until you feel it engage and it is flush with the handle.

#### Setting the rotational direction (see figure C)

The rotational direction switch (6) is used to change the rotational direction of the power tool. However, this is not possible while the on/off switch (10) is being pressed.

**Right rotation:** To drill and to drive in screws, press the rotational direction switch (6) through to the left stop.

**Left Rotation:** To loosen and unscrew screws and nuts, press the rotational direction switch (6) through to the right stop.

#### Setting the operating mode



#### Drilling

Set the operating mode presetting ring (4) to the "drilling" symbol.



#### Screwdriving

Set the operating mode presetting ring (4) to the "screwdriving" symbol.

Set the torque presetting ring (3) to the required torque.



#### Impact drilling

Set the operating mode presetting ring (4) to the "impact drilling" symbol.

#### Pre-selecting the torque

The torque presetting ring (3) can be used to pre-select the required torque in 20 stages. Once the set torque has been reached, the application tool will be stopped.

### Mechanical gear selection

- ▶ **Only operate the gear selector (5) when the power tool is not in use.**

You can preselect two speed ranges with the gear selector (5).

#### First gear:

Low speed range; for working with a large drilling diameter or for screwdriving.

#### Second gear:

High speed range; for working with a small drilling diameter.

- ▶ **Always push the gear selector switch as far as it will go.** Otherwise, the power tool may become damaged.

### Adjusting the Speed

You can adjust the speed of the power tool when it is on by pressing in the on/off switch (10) to varying extents.

A light pressure on the on/off switch (10) results in a low rotational speed. Increased pressure on the switch causes an increase in speed.

### Switching on/off

To **start** the power tool, press and hold the on/off switch (10).

The LED (11) lights up when the on/off switch (10) is lightly or fully pressed, meaning that the work area is illuminated in poor lighting conditions.

To **switch off** the power tool, release the on/off switch (10).

### Run-out brake

Upon releasing the on/off switch (10), the drill chuck is slowed down, which prevents the application tool from continuing to rotate.

When driving in screws, you should therefore only release the on/off switch (10) once the screw has been inserted flush into the workpiece. This way, the head of screw will not penetrate the workpiece.

### Fully automatic spindle lock (Auto-Lock)

The drill spindle, and therefore the tool holder (1), are locked when the on/off switch (10) is not pressed.

This enables screws to be screwed in even when the battery (8) is empty and allows the power tool to be used as a screwdriver.

### Battery Charge Indicator

When the on/off switch (10) is pressed in halfway or completely, the battery charge indicator (9) indicates the battery's state of charge for several seconds. The indicator consists of three green LEDs.

LED	Capacity
Continuous lighting 3 x green	≥ 66%
Continuous lighting 2 x green	33–66%
Continuous lighting 1 x green	≤ 33%
Flashing light 1 x green	Reserve

### Practical advice

- ▶ **Only apply the power tool to the screw/nut when the tool is switched off.** Rotating tool inserts can slip off.

After working at a low speed for an extended period, you should operate the power tool at the maximum speed for approximately three minutes without load to cool it down.

When drilling into metal, only use sharpened HSS drills (HSS = high-speed steel) which are in perfect condition. The **Bosch** accessory range guarantees appropriate quality.

Before screwing larger, longer screws into hard materials, it is advisable to pre-drill a pilot hole with the core diameter of the thread to approx. 2/3 of the screw length.

## Maintenance and Service

### Maintenance and Cleaning

- ▶ **Remove the battery from the power tool before carrying out work on the power tool (e.g. maintenance, changing tool, etc.). The battery should also be removed for transport and storage.** There is risk of injury from unintentionally pressing the on/off switch.
- ▶ **To ensure safe and efficient operation, always keep the power tool and the ventilation slots clean.**

### After-Sales Service and Application Service

Our after-sales service responds to your questions concerning maintenance and repair of your product as well as spare parts. You can find explosion drawings and information on spare parts at: [www.bosch-pt.com](http://www.bosch-pt.com)

The Bosch product use advice team will be happy to help you with any questions about our products and their accessories.

In all correspondence and spare parts orders, please always include the 10-digit article number given on the nameplate of the product.

### Australia, New Zealand and Pacific Islands

Robert Bosch Australia Pty. Ltd.

Power Tools

Locked Bag 66

Clayton South VIC 3169

Customer Contact Center

Inside Australia:

Phone: (01300) 307044

Fax: (01300) 307045

Inside New Zealand:

Phone: (0800) 543353

Fax: (0800) 428570

Outside AU and NZ:

Phone: +61 3 95415555

[www.bosch-pt.com.au](http://www.bosch-pt.com.au)

[www.bosch-pt.co.nz](http://www.bosch-pt.co.nz)

### Great Britain

Robert Bosch Ltd. (B.S.C.)

P.O. Box 98

Broadwater Park

North Orbital Road  
Denham Uxbridge  
UB 9 5HJ  
At [www.bosch-pt.co.uk](http://www.bosch-pt.co.uk) you can order spare parts or arrange the collection of a product in need of servicing or repair.  
Tel. Service: (0344) 7360109  
E-Mail: [boschservicecentre@bosch.com](mailto:boschservicecentre@bosch.com)

#### Ireland

Origo Ltd.  
Unit 23 Magna Drive  
Magna Business Park  
City West  
Dublin 24  
Tel. Service: (01) 4666700  
Fax: (01) 4666888

#### Republic of South Africa

##### Customer service

Hotline: (011) 6519600

##### Gauteng – BSC Service Centre

35 Roper Street, New Centre  
Johannesburg  
Tel.: (011) 4939375  
Fax: (011) 4930126  
E-Mail: [bsctools@icon.co.za](mailto:bsctools@icon.co.za)

##### KZN – BSC Service Centre

Unit E, Almar Centre  
143 Crompton Street  
Pinetown  
Tel.: (031) 7012120  
Fax: (031) 7012446  
E-Mail: [bsc.dur@za.bosch.com](mailto:bsc.dur@za.bosch.com)

##### Western Cape – BSC Service Centre

Democracy Way, Prosperity Park  
Milnerton  
Tel.: (021) 5512577  
Fax: (021) 5513223  
E-Mail: [bsc@zsd.co.za](mailto:bsc@zsd.co.za)

##### Bosch Headquarters

Midrand, Gauteng  
Tel.: (011) 6519600  
Fax: (011) 6519880  
E-Mail: [rbsa-hq.pts@za.bosch.com](mailto:rbsa-hq.pts@za.bosch.com)

##### Armenia, Azerbaijan, Georgia

Robert Bosch Ltd.  
David Agmashenebeli ave. 61  
0102 Tbilisi, Georgia  
Tel. +995322510073  
[www.bosch.com](http://www.bosch.com)

##### Kyrgyzstan, Mongolia, Tajikistan, Turkmenistan, Uzbekistan

TOO "Robert Bosch" Power Tools, After Sales Service  
Muratbaev Ave., 180  
050012, Almaty, Kazakhstan  
Service Email: [service.pt.ka@bosch.com](mailto:service.pt.ka@bosch.com)  
Official Website: [www.bosch.com](http://www.bosch.com), [www.bosch-pt.com](http://www.bosch-pt.com)

## Transport

The contained lithium-ion batteries are subject to the Dangerous Goods Legislation requirements. The batteries are suitable for road-transport by the user without further restrictions.

When shipping by third parties (e.g.: by air transport or forwarding agency), special requirements on packaging and labelling must be observed. For preparation of the item being shipped, consulting an expert for hazardous material is required.

Dispatch battery packs only when the housing is undamaged. Tape or mask off open contacts and pack up the battery in such a manner that it cannot move around in the packaging. Please also observe the possibility of more detailed national regulations.

## Disposal



Power tools, rechargeable batteries, accessories and packaging should be sorted for environmental-friendly recycling.



Do not dispose of power tools and batteries/rechargeable batteries into household waste!

### Only for EU countries:

According to the Directive 2012/19/EU, power tools that are no longer usable, and according to the Directive 2006/66/EC, defective or used battery packs/batteries, must be collected separately and disposed of in an environmentally correct manner.

### Battery packs/batteries:

#### Li-ion:

Please observe the notes in the section on transport (see "Transport", page 16).

## Français

### Consignes de sécurité

#### Avertissements de sécurité généraux pour l'outil électrique

#### **AVERTISSEMENT** Lire tous les avertissements de sécurité, les instructions, les illustrations et les spécifications fournis

avec cet outil électrique. Ne pas suivre les instructions énumérées ci-dessous peut provoquer un choc électrique, un incendie et/ou une blessure sérieuse.

#### Conserver tous les avertissements et toutes les instructions pour pouvoir s'y reporter ultérieurement.

Le terme "outil électrique" dans les avertissements fait référence à votre outil électrique alimenté par le secteur (avec

cordon d'alimentation) ou votre outil électrique fonctionnant sur batterie (sans cordon d'alimentation).

#### Sécurité de la zone de travail

- ▶ **Conserver la zone de travail propre et bien éclairée.** Les zones en désordre ou sombres sont propices aux accidents.
- ▶ **Ne pas faire fonctionner les outils électriques en atmosphère explosive, par exemple en présence de liquides inflammables, de gaz ou de poussières.** Les outils électriques produisent des étincelles qui peuvent enflammer les poussières ou les fumées.
- ▶ **Maintenir les enfants et les personnes présentes à l'écart pendant l'utilisation de l'outil électrique.** Les distractions peuvent vous faire perdre le contrôle de l'outil.

#### Sécurité électrique

- ▶ **Il faut que les fiches de l'outil électrique soient adaptées au socle. Ne jamais modifier la fiche de quelque façon que ce soit. Ne pas utiliser d'adaptateurs avec des outils électriques à branchement de terre.** Des fiches non modifiées et des socles adaptés réduisent le risque de choc électrique.
- ▶ **Éviter tout contact du corps avec des surfaces reliées à la terre telles que les tuyaux, les radiateurs, les cuisinières et les réfrigérateurs.** Il existe un risque accru de choc électrique si votre corps est relié à la terre.
- ▶ **Ne pas exposer les outils électriques à la pluie ou à des conditions humides.** La pénétration d'eau à l'intérieur d'un outil électrique augmente le risque de choc électrique.
- ▶ **Ne pas maltraiter le cordon. Ne jamais utiliser le cordon pour porter, tirer ou débrancher l'outil électrique. Maintenir le cordon à l'écart de la chaleur, du lubrifiant, des arêtes vives ou des parties en mouvement.** Des cordons endommagés ou emmêlés augmentent le risque de choc électrique.
- ▶ **Lorsqu'on utilise un outil électrique à l'extérieur, utiliser un prolongateur adapté à l'utilisation extérieure.** L'utilisation d'un cordon adapté à l'utilisation extérieure réduit le risque de choc électrique.
- ▶ **Si l'usage d'un outil électrique dans un emplacement humide est inévitable, utiliser une alimentation protégée par un dispositif à courant différentiel résiduel (RCD).** L'usage d'un RCD réduit le risque de choc électrique.

#### Sécurité des personnes

- ▶ **Rester vigilant, regarder ce que vous êtes en train de faire et faire preuve de bon sens dans votre utilisation de l'outil électrique. Ne pas utiliser un outil électrique lorsque vous êtes fatigué ou sous l'emprise de drogues, de l'alcool ou de médicaments.** Un moment d'inattention en cours d'utilisation d'un outil électrique peut entraîner des blessures graves.
- ▶ **Utiliser un équipement de protection individuelle. Toujours porter une protection pour les yeux.** Les

équipements de protection individuelle tels que les masques contre les poussières, les chaussures de sécurité antidérapantes, les casques ou les protections auditives utilisés pour les conditions appropriées réduisent les blessures.

- ▶ **Éviter tout démarrage intempestif. S'assurer que l'interrupteur est en position arrêté avant de brancher l'outil au secteur et/ou au bloc de batteries, de le ramasser ou de le porter.** Porter les outils électriques en ayant le doigt sur l'interrupteur ou brancher des outils électriques dont l'interrupteur est en position marche est source d'accidents.
- ▶ **Retirer toute clé de réglage avant de mettre l'outil électrique en marche.** Une clé laissée fixée sur une partie tournante de l'outil électrique peut donner lieu à des blessures.
- ▶ **Ne pas se précipiter. Garder une position et un équilibre adaptés à tout moment.** Cela permet un meilleur contrôle de l'outil électrique dans des situations inattendues.
- ▶ **S'habiller de manière adaptée. Ne pas porter de vêtements amples ou de bijoux. Garder les cheveux et les vêtements à distance des parties en mouvement.** Des vêtements amples, des bijoux ou les cheveux longs peuvent être pris dans des parties en mouvement.
- ▶ **Si des dispositifs sont fournis pour le raccordement d'équipements pour l'extraction et la récupération des poussières, s'assurer qu'ils sont connectés et correctement utilisés.** Utiliser des collecteurs de poussière peut réduire les risques dus aux poussières.
- ▶ **Rester vigilant et ne pas négliger les principes de sécurité de l'outil sous prétexte que vous avez l'habitude de l'utiliser.** Une fraction de seconde d'inattention peut provoquer une blessure grave.

#### Utilisation et entretien de l'outil électrique

- ▶ **Ne pas forcer l'outil électrique. Utiliser l'outil électrique adapté à votre application.** L'outil électrique adapté réalise mieux le travail et de manière plus sûre au régime pour lequel il a été construit.
- ▶ **Ne pas utiliser l'outil électrique si l'interrupteur ne permet pas de passer de l'état de marche à arrêté et inversement.** Tout outil électrique qui ne peut pas être commandé par l'interrupteur est dangereux et il faut le réparer.
- ▶ **Débrancher la fiche de la source d'alimentation et/ou enlever le bloc de batteries, s'il est amovible, avant tout réglage, changement d'accessoires ou avant de ranger l'outil électrique.** De telles mesures de sécurité préventives réduisent le risque de démarrage accidentel de l'outil électrique.
- ▶ **Conserver les outils électriques à l'arrêt hors de la portée des enfants et ne pas permettre à des personnes ne connaissant pas l'outil électrique ou les présentes instructions de le faire fonctionner.** Les outils électriques sont dangereux entre les mains d'utilisateurs novices.

- ▶ **Observer la maintenance des outils électriques et des accessoires. Vérifier qu'il n'y a pas de mauvais alignement ou de blocage des parties mobiles, des pièces cassées ou toute autre condition pouvant affecter le fonctionnement de l'outil électrique. En cas de dommages, faire réparer l'outil électrique avant de l'utiliser.** De nombreux accidents sont dus à des outils électriques mal entretenus.
- ▶ **Garder affûtés et propres les outils permettant de couper.** Des outils destinés à couper correctement entretenus avec des pièces coupantes tranchantes sont moins susceptibles de bloquer et sont plus faciles à contrôler.
- ▶ **Utiliser l'outil électrique, les accessoires et les lames etc., conformément à ces instructions, en tenant compte des conditions de travail et du travail à réaliser.** L'utilisation de l'outil électrique pour des opérations différentes de celles prévues peut donner lieu à des situations dangereuses.
- ▶ **Il faut que les poignées et les surfaces de préhension restent sèches, propres et dépourvues d'huiles et de graisses.** Des poignées et des surfaces de préhension glissantes rendent impossibles la manipulation et le contrôle en toute sécurité de l'outil dans les situations inattendues.

#### Utilisation des outils fonctionnant sur batteries et précautions d'emploi

- ▶ **Ne recharger qu'avec le chargeur spécifié par le fabricant.** Un chargeur qui est adapté à un type de bloc de batteries peut créer un risque de feu lorsqu'il est utilisé avec un autre type de bloc de batteries.
- ▶ **N'utiliser les outils électriques qu'avec des blocs de batteries spécifiquement désignés.** L'utilisation de tout autre bloc de batteries peut créer un risque de blessure et de feu.
- ▶ **Lorsqu'un bloc de batteries n'est pas utilisé, le maintenir à l'écart de tout autre objet métallique, par exemple trombones, pièces de monnaie, clés, clous, vis ou autres objets de petite taille qui peuvent donner lieu à une connexion d'une borne à une autre.** Le court-circuitage des bornes d'une batterie entre elles peut causer des brûlures ou un feu.
- ▶ **Dans de mauvaises conditions, du liquide peut être éjecté de la batterie; éviter tout contact. En cas de contact accidentel, nettoyer à l'eau. Si le liquide entre en contact avec les yeux, rechercher en plus une aide médicale.** Le liquide éjecté des batteries peut causer des irritations ou des brûlures.
- ▶ **Ne pas utiliser un bloc de batteries ou un outil fonctionnant sur batteries qui a été endommagé ou modifié.** Les batteries endommagées ou modifiées peuvent avoir un comportement imprévisible provoquant un feu, une explosion ou un risque de blessure.
- ▶ **Ne pas exposer un bloc de batteries ou un outil fonctionnant sur batteries au feu ou à une température ex-**

**cessive.** Une exposition au feu ou à une température supérieure à 130°C peut provoquer une explosion.

- ▶ **Suivre toutes les instructions de charge et ne pas charger le bloc de batteries ou l'outil fonctionnant sur batteries hors de la plage de températures spécifiée dans les instructions.** Un chargement incorrect ou à des températures hors de la plage spécifiée de températures peut endommager la batterie et augmenter le risque de feu.

#### Maintenance et entretien

- ▶ **Faire entretenir l'outil électrique par un réparateur qualifié utilisant uniquement des pièces de rechange identiques.** Cela assure le maintien de la sécurité de l'outil électrique.
- ▶ **Ne jamais effectuer d'opération d'entretien sur des blocs de batteries endommagés.** Il convient que l'entretien des blocs de batteries ne soit effectué que par le fabricant ou les fournisseurs de service autorisés.

#### Avertissements de sécurité pour la perceuse

##### Instructions de sécurité pour toutes les opérations

- ▶ **Porter des protecteurs d'oreille lors de l'utilisation de la perceuse à percussion.** Porter des protecteurs d'oreille lors de l'utilisation de la perceuse à percussion.
- ▶ **Tenir l'outil électrique par les surfaces de préhension isolées, au cours des opérations pendant lesquelles l'accessoire de coupe ou les fixations peut être en contact avec un câblage caché.** Un accessoire de coupe ou les fixations en contact avec un fil "sous tension" peut "mettre sous tension" les parties métalliques exposées de l'outil électrique et provoquer un choc électrique chez l'opérateur.

##### Instructions de sécurité pour l'utilisation de forets longs

- ▶ **Ne jamais utiliser à une vitesse supérieure à la vitesse assignée maximale du foret.** À des vitesses supérieures, le foret est susceptible de se plier s'il peut tourner librement sans être en contact avec la pièce à usiner, ce qui provoque des blessures.
- ▶ **Toujours commencer à percer à faible vitesse et en mettant l'embout du foret en contact avec la pièce à usiner.** À des vitesses supérieures, le foret est susceptible de se plier s'il peut tourner librement sans être en contact avec la pièce à usiner, ce qui provoque des blessures.
- ▶ **Appliquer une pression uniquement sur le foret et ne pas appliquer de pression excessive.** Les forets peuvent se plier, ce qui peut provoquer leur casse ou une perte de contrôle, et donc des blessures.

##### Consignes de sécurité additionnelles

- ▶ **Arrêtez immédiatement l'outil électroportatif dès que l'accessoire se bloque. Attendez-vous à des couples de réaction importants causant des rebonds.** L'accessoire se bloque quand il reste coincé dans la pièce ou quand l'outil électroportatif est en surcharge.

- ▶ **Maintenez bien l'outil électroportatif en place.** Lors du serrage ou du desserrage des vis, des couples de réaction élevés peuvent survenir en peu de temps.
- ▶ **Bloquez la pièce à travailler.** Une pièce à travailler serrée par des dispositifs de serrage appropriés ou dans un étau est fixée de manière plus sûre que quand elle est tenue avec une main.
- ▶ **Utilisez un détecteur approprié pour vérifier s'il n'y a pas de conduites cachées ou contactez votre société de distribution d'eau locale.** Tout contact avec des câbles électriques peut provoquer un incendie ou un choc électrique. Tout endommagement d'une conduite de gaz peut provoquer une explosion. La perforation d'une conduite d'eau provoque des dégâts matériels.
- ▶ **Avant de poser l'outil électroportatif, attendez que celui-ci soit complètement à l'arrêt.** L'outil risque de se coincer, ce qui entraînerait une perte de contrôle de l'outil électroportatif.
- ▶ **Si l'accu est endommagé ou utilisé de manière non conforme, des vapeurs peuvent s'échapper. L'accu peut brûler ou exploser.** Ventilez le local et consultez un médecin en cas de malaise. Les vapeurs peuvent entraîner des irritations des voies respiratoires.
- ▶ **N'ouvrez pas l'accu.** Risque de court-circuit.
- ▶ **Les objets pointus comme un clou ou un tournevis et le fait d'exercer une force extérieure sur le boîtier risque d'endommager l'accu.** Il peut en résulter un court-circuit interne et l'accu risque de s'enflammer, de dégager des fumées, d'exploser ou de surchauffer.
- ▶ **N'utilisez l'accu qu'avec des produits du fabricant.**  
Tout risque de surcharge dangereuse sera alors exclu.



**Conservez la batterie à l'abri de la chaleur, en la protégeant p. ex. de l'ensoleillement direct, du feu, de la saleté, de l'eau et de l'humidité.** Il existe un risque d'explosion et de courts-circuits.



## Description des prestations et du produit



**Lisez attentivement toutes les instructions et consignes de sécurité.** Le non-respect des instructions et consignes de sécurité peut provoquer un choc électrique, un incendie et/ou entraîner de graves blessures.

Référez-vous aux illustrations qui se trouvent à l'avant de la notice d'utilisation.

### Utilisation conforme

Cet outil électroportatif est conçu pour le vissage/dévisage de vis, pour le perçage sans percussion du bois, du métal, de la céramique, des plastiques et pour le perçage avec percussion dans la brique, la maçonnerie et la pierre.

## Éléments constitutifs

La numérotation des éléments de l'appareil se réfère à la représentation de l'outil électroportatif sur la page graphique.

- (1) Porte-outil
- (2) Mandrin automatique
- (3) Bague de présélection de couple
- (4) Bague de réglage pour présélection du mode de fonctionnement
- (5) Sélecteur de vitesse
- (6) Sélecteur de sens de rotation
- (7) Bouton de déverrouillage d'accu
- (8) Accu
- (9) Indicateur d'état de charge de l'accu
- (10) Interrupteur Marche/Arrêt
- (11) Éclairage de travail (LED)
- (12) Poignée (surface de préhension isolée)
- (13) Foret<sup>A)</sup>
- (14) Porte-embout universel<sup>A)</sup>
- (15) Embout de vissage<sup>A)</sup>

A) **Les accessoires décrits ou illustrés ne sont pas tous compris dans la fourniture. Vous trouverez les accessoires complets dans notre gamme d'accessoires.**

## Caractéristiques techniques

Perceuse-visseuse à percussion sans-fil		GSB 12V-15
Référence		<b>3 601 JB6 9..</b>
Tension nominale	V=	12
Régime à vide <sup>A)</sup>		
- 1re vitesse	tr/min	0-380
- 2e vitesse	tr/min	0-1 300
Fréquence de frappe <sup>A)</sup>	min <sup>-1</sup>	0-19 500
Couple de vissage maxi (dur/tendre) selon ISO 5393 <sup>A)</sup> (B)	Nm	30/15
Ø de perçage maxi		
- Maçonnerie	mm	10
- Acier	mm	10
- Bois	mm	19
Ø de vissage maxi	mm	7
Plage de serrage du mandrin	mm	1-10
Poids selon EPTA-Procédure 01:2014	kg	1,1-1,3
Températures ambiantes recommandées pour la charge	°C	0 ... +35
Températures ambiantes recommandées pour l'utilisation <sup>C)</sup> et pour le stockage	°C	-20 ... +50
Accus recommandés		GBA 12V...

**Perceuse-visseuse à percussion sans-fil**

GSB 12V-15

Chargeurs recommandés

GAL 12...

GAX 18...

- A) mesuré à 20–25 °C avec accu **GBA 12V 1.3Ah**.  
 B) Dépend de l'accu utilisé  
 C) Performances réduites à des températures < 0 °C

**Informations sur le niveau sonore/les vibrations**

Valeurs d'émissions sonores déterminées conformément à **EN 62841-2-1**.

Le niveau sonore en dB(A) typique de l'outil électroportatif est de : niveau de pression acoustique **82 dB(A)** ; niveau de puissance acoustique **93 dB(A)**. Incertitude K = **5 dB**.

**Portez un casque antibruit !**

Valeurs globales de vibration  $a_h$  (somme vectorielle sur les trois axes) et incertitude K conformément à **EN 62841-2-1** :

Perçage dans le métal :  $a_h$  **< 2,5 m/s<sup>2</sup>**, K = **1,5 m/s<sup>2</sup>**,

Perçage avec percussion dans le béton :  $a_h$  = **12,5 m/s<sup>2</sup>**, K = **1,5 m/s<sup>2</sup>**.

Le niveau de vibration et la valeur d'émission sonore indiqués dans cette notice d'utilisation ont été mesurés conformément à la norme et peuvent être utilisés pour une comparaison entre les outils électroportatifs. Ils peuvent aussi servir de base à une estimation préliminaire du taux de vibration et du niveau sonore.

Le niveau de vibration et la valeur d'émission sonore indiqués s'appliquent pour les utilisations principales de l'outil électroportatif. Si l'outil électroportatif est utilisé pour d'autres applications, avec d'autres accessoires de travail ou sans avoir fait l'objet d'un entretien régulier, le niveau de vibration et la valeur d'émission sonore peuvent différer. Il peut en résulter des vibrations et un niveau sonore nettement plus élevés pendant toute la durée de travail.

Pour une estimation précise du niveau de vibration et du niveau sonore, il faut aussi prendre en considération les périodes pendant lesquelles l'outil est éteint ou bien en marche sans être vraiment en action. Il peut en résulter au final un niveau de vibration et un niveau sonore nettement plus faibles pendant toute la durée de travail.

Prévoyez des mesures de protection supplémentaires permettant de protéger l'utilisateur de l'effet des vibrations, par exemple : maintenance de l'outil électroportatif et des accessoires de travail, maintien des mains au chaud, organisation des procédures de travail.

**Montage**

- **Retirez l'accu de l'appareil électroportatif avant toute intervention (opérations d'entretien/de maintenance, changement d'accessoire, etc.) ainsi que lors de son transport et rangement.** Il y a sinon risque de blessure lorsqu'on appuie par mégarde sur l'interrupteur Marche/Arrêt.

**Recharge de l'accu**

- **N'utilisez que les chargeurs indiqués dans les Caractéristiques techniques.** Ils sont les seuls à être adaptés à l'accu Lithium-Ion de votre outil électroportatif.

**Remarque :** L'accu est fourni partiellement chargé. Pour obtenir les performances maximales, chargez l'accu jusqu'à sa pleine capacité avant la première utilisation.

L'accu Lithium-Ion peut être rechargé à tout moment, sans risquer de réduire sa durée de vie. Le fait d'interrompre le processus de charge n'endommage pas l'accu.

L'accu Lithium-Ion est protégé contre une décharge complète par « Electronic Cell Protection (ECP) » (l'électronique de protection des cellules). Lorsque l'accu est déchargé, l'outil électroportatif s'arrête grâce à un dispositif d'arrêt de protection : l'accessoire de travail ne tourne plus.

- **Après l'arrêt automatique de l'outil électroportatif, n'appuyez plus sur l'interrupteur Marche/Arrêt.** L'accu pourrait être endommagé.

**Retrait de l'accu (voir figure A)**

Pour retirer l'accu (8), appuyez sur la touche de déverrouillage (7) et sortez l'accu par le bas. **Ne forcez pas.**

Vous pouvez aussi laisser l'accu (8) dans l'outil électroportatif pour le recharger. Pendant la charge, l'outil électroportatif ne peut pas être mis en marche. Pour connaître l'état de charge de l'accu, appuyez sur l'interrupteur Marche/Arrêt (10), voir la section « Indicateur de niveau de charge de l'accu ».

Respectez les indications concernant l'élimination.

**Changement d'accessoire (voir figure B)**

- **Retirez l'accu de l'appareil électroportatif avant toute intervention (opérations d'entretien/de maintenance, changement d'accessoire, etc.) ainsi que lors de son transport et rangement.** Il y a sinon risque de blessure lorsqu'on appuie par mégarde sur l'interrupteur Marche/Arrêt.

Ouvrez le mandrin automatique (2) en le tournant dans le sens ① jusqu'à ce que l'accessoire puisse être inséré. Insérez l'accessoire de travail.

Tournez fermement à la main la bague du mandrin automatique (2) dans le sens ②. Le mandrin se verrouille alors automatiquement.

**Aspiration de poussières/de copeaux**

Les poussières de matériaux tels que peintures contenant du plomb, certains bois, minéraux ou métaux, peuvent être nuisibles à la santé. Entrer en contact ou aspirer les poussières peut entraîner des réactions allergiques et/ou des maladies respiratoires auprès de l'utilisateur ou de personnes se trouvant à proximité.

Certaines poussières telles que les poussières de chêne ou de hêtre sont considérées comme cancérigènes, surtout en association avec des additifs pour le traitement du bois (chromate, lazure). Les matériaux contenant de l'amiante ne doivent être travaillés que par des personnes qualifiées.

- Veillez à bien aérer la zone de travail.

- Il est recommandé de porter un masque respiratoire avec un niveau de filtration de classe P2.

Respectez les règlements spécifiques aux matériaux à traiter en vigueur dans votre pays.

- **Évitez toute accumulation de poussières sur le lieu de travail.** Les poussières peuvent facilement s'enflammer.

## Mise en marche

### Mise en marche

#### Montage de l'accu

**Remarque :** L'utilisation d'accus non conçus pour votre outil électroportatif peut entraîner des dysfonctionnements ou endommager l'outil électroportatif.

Mettez le sélecteur de sens de rotation **(6)** en position médiane pour éviter toute mise en marche non-intentionnelle. Montez l'accu chargé **(8)** dans la poignée jusqu'à ce qu'il s'encliquette de façon perceptible et affleure avec la poignée.

#### Sélection du sens de rotation (voir figure C)

Le sélecteur de sens de rotation **(6)** permet d'inverser le sens de rotation de l'outil électroportatif. Cela n'est toutefois pas possible lorsqu'on appuie sur l'interrupteur Marche/Arrêt **(10)**.

**Rotation droite :** Pour percer et visser, poussez le sélecteur de sens de rotation **(6)** à fond vers la gauche.

**Rotation gauche :** Pour desserrer ou dévisser des vis et des écrous, actionnez le sélecteur de sens de rotation **(6)** à fond vers la droite.

#### Sélection d'un mode de fonctionnement



##### Perçage

Positionnez la bague de présélection de mode de fonctionnement **(4)** sur le symbole « Perçage ».



##### Vissage

Positionnez la bague de présélection de mode de fonctionnement **(4)** sur le symbole « Vissage ».

Réglez le couple souhaité avec la bague de présélection de couple **(3)**.



##### Perçage avec percussion

Positionnez la bague de présélection de mode de fonctionnement **(4)** sur le symbole « Perçage avec percussion ».

#### Présélection du couple

La bague de présélection de couple **(3)** permet de pré régler le couple dans 20 positions. Dès que le couple réglé est atteint, l'accessoire de travail s'immobilise.

#### Sélection mécanique d'une vitesse

- **N'actionnez le sélecteur de vitesse (5) que quand l'outil électroportatif est à l'arrêt.**

Le sélecteur de vitesse **(5)** permet de présélectionner 2 plages de vitesse de rotation.

#### Vitesse I :

Plage de basses vitesses ; pour diamètres de perçage importants ou pour les vissages.

#### Vitesse II :

Plage de hautes vitesses ; pour les petits diamètres de perçage.

- **Poussez le sélecteur de vitesse toujours jusqu'à la butée.** L'outil électroportatif risque sinon d'être endommagé.

#### Réglage de la vitesse de rotation

Il est possible de faire varier en continu la vitesse de rotation de l'outil électroportatif en exerçant plus ou moins de pression sur l'interrupteur Marche/Arrêt **(10)**.

Une légère pression sur l'interrupteur Marche/Arrêt **(10)** produit une faible vitesse de rotation. Plus l'on exerce de pression, plus la vitesse de rotation augmente.

#### Mise en marche/arrêt

Pour **mettre en marche** l'outil électroportatif, actionnez l'interrupteur Marche/Arrêt **(10)** et maintenez-le actionné.

La LED **(11)** s'allume lorsque l'interrupteur Marche/Arrêt **(10)** est enfoncé un peu ou complètement. Elle permet d'éclairer la zone de travail dans les endroits sombres.

Pour **arrêter** l'outil électroportatif, relâchez l'interrupteur Marche/Arrêt **(10)**.

#### Frein d'arrêt immédiat

Dès qu'on relâche l'interrupteur Marche/Arrêt **(10)**, le mandrin de perçage est freiné afin d'empêcher le ralentissement par inertie de l'accessoire de travail.

Lors du serrage de vis, ne relâchez l'interrupteur Marche/Arrêt **(10)** que lorsque la vis est encastrée dans la pièce à travailler. Ceci prévient l'enfoncement de la vis dans la pièce à travailler.

#### Blocage automatique de la broche (Auto-Lock)

Quand l'interrupteur Marche/Arrêt **(10)** n'est pas actionné, la broche de perçage et donc le porte-outil **(1)** sont bloqués. Cela permet de visser des vis même quand l'accu **(8)** est déchargé, autrement dit de se servir de l'outil électroportatif comme d'un tournevis à main.

#### Indicateur d'état de charge de l'accu

L'indicateur de niveau de charge de l'accu **(9)** indique pendant quelques secondes l'état de charge de l'accu lorsque l'on enfonce complètement ou à moitié l'interrupteur Marche/Arrêt **(10)**. Il consiste en 3 LED vertes.

LED	Capacité
3 LED allumées en vert	≥ 66 %
2 LED allumées en vert	33–66 %
1 LED allumée en vert	≤ 33 %
1 LED clignotant en vert	Réserve

## Instructions d'utilisation

- **Positionnez l'outil électroportatif sur la vis/sur l'écrou seulement lorsqu'il est à l'arrêt.** Un accessoire en rotation risque de glisser.

Après avoir travaillé à une petite vitesse pendant une période relativement longue, faites tourner l'outil électroportatif à vide au régime maximal pendant une durée de 3 minutes environ afin de le laisser refroidir.

Lorsque vous percez du métal, n'utilisez que des forets HSS (HSS=acier à coupe rapide haute performance) sans défauts et affûtés. La gamme d'accessoires **Bosch** vous assure la qualité nécessaire.

Avant de visser des vis de gros diamètre ou très longues dans des matériaux durs, il est recommandé d'effectuer un préperçage au diamètre intérieur de filetage sur approximativement les 2/3 de la longueur de la vis.

## Entretien et Service après-vente

### Nettoyage et entretien

- **Retirez l'accu de l'appareil électroportatif avant toute intervention (opérations d'entretien/de maintenance, changement d'accessoire, etc.) ainsi que lors de son transport et rangement.** Il y a sinon risque de blessure lorsqu'on appuie par mégarde sur l'interrupteur Marche/Arrêt.
- **Tenez toujours propres l'outil électroportatif ainsi que les fentes de ventilation afin d'obtenir un travail impeccable et sûr.**

### Service après-vente et conseil utilisateurs

Notre Service après-vente répond à vos questions concernant la réparation et l'entretien de votre produit et les pièces de rechange. Vous trouverez des vues éclatées et des informations sur les pièces de rechange sur le site : [www.bosch-pt.com](http://www.bosch-pt.com)

L'équipe de conseil utilisateurs Bosch se tient à votre disposition pour répondre à vos questions concernant nos produits et leurs accessoires.

Pour toute demande de renseignement ou toute commande de pièces de rechange, précisez impérativement la référence à 10 chiffres figurant sur l'étiquette signalétique du produit.

#### Belgique, Luxembourg

Tel. : +32 2 588 0589

Fax : +32 2 588 0595

E-Mail : [outillage.gereedschap@be.bosch.com](mailto:outillage.gereedschap@be.bosch.com)

#### France

Réparer un outil Bosch n'a jamais été aussi simple, et ce, en moins de 5 jours, grâce à SAV DIRECT, notre formulaire de retour en ligne que vous trouverez sur notre site internet [www.bosch-pt.fr](http://www.bosch-pt.fr) à la rubrique Services. Vous y trouverez également notre boutique de pièces détachées en ligne où vous pouvez passer directement vos commandes.

Vous êtes un utilisateur, contactez : Le Service Clientèle Bosch Outillage Electroportatif  
Tel. : 09 70 82 12 26 (Numéro non surtaxé au prix d'un appel local)

E-Mail : [sav.outillage-electroportatif@fr.bosch.com](mailto:sav.outillage-electroportatif@fr.bosch.com)

Vous êtes un revendeur, contactez :

Robert Bosch (France) S.A.S.

Service Après-Vente Electroportatif

126, rue de Stalingrad

93705 DRANCY Cédex

Tel. : (01) 43119006

E-Mail : [sav-bosch.outillage@fr.bosch.com](mailto:sav-bosch.outillage@fr.bosch.com)

#### Suisse

Passez votre commande de pièces détachées directement en ligne sur notre site [www.bosch-pt.com/ch/fr](http://www.bosch-pt.com/ch/fr).

Tel. : (044) 8471512

Fax : (044) 8471552

E-Mail : [Aftersales.Service@de.bosch.com](mailto:Aftersales.Service@de.bosch.com)

### Transport

Les accus Lithium-ion sont soumis à la réglementation relative au transport de matières dangereuses. Pour le transport par voie routière, aucune mesure supplémentaire n'a besoin d'être prise.

Lors d'une expédition par un tiers (par ex. transport aérien ou entreprise de transport), des mesures spécifiques doivent être prises concernant l'emballage et le marquage. Pour la préparation de l'envoi, faites-vous conseiller par un expert en transport de matières dangereuses.

N'expédiez que des accus dont le boîtier n'est pas endommagé. Recouvrez les contacts non protégés et emballez l'accu de manière à ce qu'il ne puisse pas se déplacer dans l'emballage. Veuillez également respecter les réglementations supplémentaires éventuellement en vigueur.

### Élimination des déchets



Les outils électroportatifs, les accus ainsi que leurs accessoires et emballages doivent être rapportés dans un centre de recyclage respectueux de l'environnement.



Ne jetez pas les outils électroportatifs et les accus/piles avec les ordures ménagères !

### Seulement pour les pays de l'UE :

Conformément à la directive européenne 2012/19/UE, les outils électroportatifs hors d'usage, et conformément à la directive européenne 2006/66/CE, les accus/piles usagés ou défectueux doivent être éliminés séparément et être recyclés en respectant l'environnement.

#### Accus/piles :

##### Li-ion :

Veuillez respecter les indications se trouvant dans le chapitre Transport (voir « Transport », Page 22).



## Español

### Indicaciones de seguridad

#### Indicaciones generales de seguridad para herramientas eléctricas

**⚠ ADVERTENCIA** Lea íntegramente las advertencias de peligro, las instrucciones, las ilustraciones y las especificaciones entregadas con esta herramienta eléctrica. En caso de no atenerse a las instrucciones siguientes, ello puede ocasionar una descarga eléctrica, un incendio y/o una lesión grave.

**Guardar todas las advertencias de peligro e instrucciones para futuras consultas.**

El término "herramienta eléctrica" empleado en las siguientes advertencias de peligro se refiere a herramientas eléctricas de conexión a la red (con cable de red) y a herramientas eléctricas accionadas por acumulador (sin cable de red).

#### Seguridad del puesto de trabajo

- ▶ **Mantenga el área de trabajo limpia y bien iluminada.** Las áreas desordenadas u oscuras pueden provocar accidentes.
- ▶ **No utilice herramientas eléctricas en un entorno con peligro de explosión, en el que se encuentren combustibles líquidos, gases o material en polvo.** Las herramientas eléctricas producen chispas que pueden llegar a inflamar los materiales en polvo o vapores.
- ▶ **Mantenga alejados a los niños y otras personas de su puesto de trabajo al emplear la herramienta eléctrica.** Una distracción le puede hacer perder el control sobre la herramienta eléctrica.

#### Seguridad eléctrica

- ▶ **El enchufe de la herramienta eléctrica debe corresponder a la toma de corriente utilizada. No es admisible modificar el enchufe en forma alguna. No emplear adaptadores en herramientas eléctricas dotadas con una toma de tierra.** Los enchufes sin modificar adecuados a las respectivas tomas de corriente reducen el riesgo de una descarga eléctrica.
- ▶ **Evite que su cuerpo toque partes conectadas a tierra como tuberías, radiadores, cocinas y refrigeradores.** El riesgo a quedar expuesto a una sacudida eléctrica es mayor si su cuerpo tiene contacto con tierra.
- ▶ **No exponga la herramienta eléctrica a la lluvia o a condiciones húmedas.** Existe el peligro de recibir una descarga eléctrica si penetran ciertos líquidos en la herramienta eléctrica.
- ▶ **No abuse del cable de red. No utilice el cable de red para transportar o colgar la herramienta eléctrica, ni tire de él para sacar el enchufe de la toma de corriente. Mantenga el cable de red alejado del calor, aceite, esquinas cortantes o piezas móviles.** Los cables de red dañados o enredados pueden provocar una descarga eléctrica.
- ▶ **Al trabajar con la herramienta eléctrica a la intemperie utilice solamente cables de prolongación apropiados para su uso al aire libre.** La utilización de un cable de prolongación adecuado para su uso en exteriores reduce el riesgo de una descarga eléctrica.
- ▶ **Si fuese imprescindible utilizar la herramienta eléctrica en un entorno húmedo, es necesario conectarla a través de un dispositivo de corriente residual (RCD) de seguridad (fusible diferencial).** La aplicación de un fusible diferencial reduce el riesgo a exponerse a una descarga eléctrica.

#### Seguridad de personas

- ▶ **Esté atento a lo que hace y emplee sentido común cuando utilice una herramienta eléctrica. No utilice la herramienta eléctrica si estuviese cansado, ni tampoco después de haber consumido drogas, alcohol o medicamentos.** El no estar atento durante el uso de la herramienta eléctrica puede provocar serias lesiones.
- ▶ **Utilice un equipo de protección personal. Utilice siempre una protección para los ojos.** El riesgo a lesionarse se reduce considerablemente si se utiliza un equipo de protección adecuado como una mascarilla antipolvo, zapatos de seguridad con suela antideslizante, casco, o protectores auditivos.
- ▶ **Evite una puesta en marcha involuntaria. Asegurarse de que la herramienta eléctrica esté desconectada antes de conectarla a la toma de corriente y/o al montar el acumulador, al recogerla y al transportarla.** Si transporta la herramienta eléctrica sujetándola por el interruptor de conexión/desconexión, o si alimenta la herramienta eléctrica estando ésta conectada, ello puede dar lugar a un accidente.
- ▶ **Retire las herramientas de ajuste o llaves fijas antes de conectar la herramienta eléctrica.** Una herramienta de ajuste o llave fija colocada en una pieza rotante puede producir lesiones al poner a funcionar la herramienta eléctrica.
- ▶ **Evite posturas arriesgadas. Trabaje sobre una base firme y mantenga el equilibrio en todo momento.** Ello le permitirá controlar mejor la herramienta eléctrica en caso de presentarse una situación inesperada.
- ▶ **Lleve puesta una vestimenta de trabajo adecuada. No utilice vestimenta amplia ni joyas. Mantenga su pelo y vestimenta alejados de las piezas móviles.** La vestimenta suelta, el pelo largo y las joyas se pueden enganchar con las piezas en movimiento.
- ▶ **Si se proporcionan dispositivos para la conexión de las instalaciones de extracción y recogida de polvo, asegúrese que éstos estén conectados y que sean utilizados correctamente.** El empleo de estos equipos reduce los riesgos derivados del polvo.

- ▶ **No permita que la familiaridad ganada por el uso frecuente de herramientas eléctricas lo deje caer en la complacencia e ignore las normas de seguridad de herramientas.** Una acción negligente puede causar lesiones graves en una fracción de segundo.

#### Uso y trato cuidadoso de herramientas eléctricas

- ▶ **No sobrecargue la herramienta eléctrica. Utilice la herramienta eléctrica adecuada para su aplicación.** Con la herramienta eléctrica adecuada podrá trabajar mejor y más seguro dentro del margen de potencia indicado.
- ▶ **No utilice la herramienta eléctrica si el interruptor está defectuoso.** Las herramientas eléctricas que no se puedan conectar o desconectar son peligrosas y deben hacerse reparar.
- ▶ **Saque el enchufe de la red y/o retire el acumulador desmontable de la herramienta eléctrica, antes de realizar un ajuste, cambiar de accesorio o al guardar la herramienta eléctrica.** Esta medida preventiva reduce el riesgo a conectar accidentalmente la herramienta eléctrica.
- ▶ **Guarde las herramientas eléctricas fuera del alcance de los niños. No permita la utilización de la herramienta eléctrica a aquellas personas que no estén familiarizadas con su uso o que no hayan leído estas instrucciones.** Las herramientas eléctricas utilizadas por personas inexpertas son peligrosas.
- ▶ **Cuide las herramientas eléctricas y los accesorios. Controle la alineación de las piezas móviles, rotura de piezas y cualquier otra condición que pudiera afectar el funcionamiento de la herramienta eléctrica. En caso de daño, la herramienta eléctrica debe repararse antes de su uso.** Muchos de los accidentes se deben a herramientas eléctricas con un mantenimiento deficiente.
- ▶ **Mantenga los útiles limpios y afilados.** Los útiles mantenidos correctamente se dejan guiar y controlar mejor.
- ▶ **Utilice la herramienta eléctrica, los accesorios, los útiles, etc. de acuerdo a estas instrucciones, considerando en ello las condiciones de trabajo y la tarea a realizar.** El uso de herramientas eléctricas para trabajos diferentes de aquellos para los que han sido concebidas puede resultar peligroso.
- ▶ **Mantenga las empuñaduras y las superficies de las empuñaduras secas, limpias y libres de aceite y grasa.** Las empuñaduras y las superficies de las empuñaduras resbaladizas no permiten un manejo y control seguro de la herramienta eléctrica en situaciones imprevistas.

#### Trato y uso cuidadoso de herramientas accionadas por acumulador

- ▶ **Solamente recargar los acumuladores con los cargadores especificados por el fabricante.** Existe un riesgo de incendio al intentar cargar acumuladores de un tipo diferente al previsto para el cargador.
- ▶ **Utilice las herramientas eléctricas sólo con los acumuladores específicamente designados.** El uso de otro tipo de acumuladores puede provocar daños e incluso un incendio.

- ▶ **Si no utiliza el acumulador, guárdelo separado de objetos metálicos, como clips de papel, monedas, llaves, clavos, tornillos u otros objetos metálicos pequeños que pudieran puentear sus contactos.** El cortocircuito de los contactos del acumulador puede causar quemaduras o un incendio.
- ▶ **La utilización inadecuada del acumulador puede provocar fugas de líquido. Evite el contacto con él. En caso de un contacto accidental, enjuagar el área afectada con abundante agua. En caso de un contacto con los ojos, recurra además inmediatamente a ayuda médica.** El líquido del acumulador puede irritar la piel o producir quemaduras.
- ▶ **No emplee acumuladores o útiles dañados o modificados.** Los acumuladores dañados o modificados pueden comportarse en forma imprevisible y producir un fuego, explosión o peligro de lesión.
- ▶ **No exponga un paquete de baterías o una herramienta eléctrica al fuego o a una temperatura demasiado alta.** La exposición al fuego o a temperaturas sobre 130 °C puede causar una explosión.
- ▶ **Siga todas las instrucciones para la carga y no cargue nunca el acumulador o la herramienta eléctrica a una temperatura fuera del margen correspondiente especificado en las instrucciones.** Una carga inadecuada o a temperaturas fuera del margen especificado puede dañar el acumulador y aumentar el riesgo de incendio.

#### Servicio

- ▶ **Únicamente deje reparar su herramienta eléctrica por un experto cualificado, empleando exclusivamente piezas de repuesto originales.** Solamente así se mantiene la seguridad de la herramienta eléctrica.
- ▶ **No repare los acumuladores dañados.** El entretenimiento de los acumuladores sólo debe ser realizado por el fabricante o un servicio técnico autorizado.

#### Indicaciones de seguridad para taladradoras

##### Instrucciones de seguridad para todas las operaciones

- ▶ **Use protectores auriculares al taladrar por percusión.** La exposición al ruido puede causar una pérdida auditiva.
- ▶ **Sujete la herramienta eléctrica por las superficies de agarre aisladas al realizar trabajos en los que el accesorio de corte o el portaútiles pueda entrar en contacto con conductores eléctricos ocultos.** En el caso del contacto del accesorio de corte o portaútiles con conductores "bajo tensión", las partes metálicas expuestas de la herramienta eléctrica pueden quedar "bajo tensión" y dar al operador una descarga eléctrica.

##### Instrucciones de seguridad en el caso de utilizar brocas largas

- ▶ **Nunca opere a mayor velocidad que la velocidad máxima de la broca (bit).** A velocidades más altas, el bit se puede doblar si se le permite rotar sin tocar la pieza de trabajo, originando lesiones personales.

- ▶ **Siempre comience a taladrar a baja velocidad y con la punta del bit en contacto con la pieza de trabajo.** A velocidades más altas, el bit se puede doblar si se le permite rotar sin tocar la pieza de trabajo, originando lesiones personales.
- ▶ **Aplique presión sólo en línea directa con el bit y no aplique presión excesiva.** Los bits pueden doblarse y causar roturas o pérdida de control, originando lesiones personales.

#### Indicaciones de seguridad adicionales

- ▶ **Desconecte inmediatamente la herramienta eléctrica en caso de bloquearse el útil. Esté preparado para los momentos de alta reacción que causa un contragolpe.** El útil se bloquea, si se sobrecarga la herramienta eléctrica o se ladea en la pieza de trabajo a labrar.
- ▶ **Sostenga firmemente la herramienta eléctrica.** Al apretar y aflojar tornillos, pueden presentarse pares de reacción momentáneos.
- ▶ **Asegure la pieza de trabajo.** Una pieza de trabajo fijada con unos dispositivos de sujeción, o en un tornillo de banco, se mantiene sujeta de forma mucho más segura que con la mano.
- ▶ **Utilice unos aparatos de exploración adecuados para detectar conductores o tuberías ocultas, o consulte a sus compañías abastecedoras.** El contacto con conductores eléctricos puede provocar un incendio o una electrocución. Al dañar una tubería de gas puede producirse una explosión. La perforación de una tubería de agua puede causar daños materiales.
- ▶ **Espere a que se haya detenido la herramienta eléctrica antes de depositarla.** El útil puede engancharse y hacerle perder el control sobre la herramienta eléctrica.
- ▶ **En caso de daño y uso inapropiado del acumulador pueden emanar vapores. El acumulador se puede quemar o explotar.** En tal caso, busque un entorno con aire fresco y acuda a un médico si nota molestias. Los vapores pueden llegar a irritar las vías respiratorias.
- ▶ **No intente abrir el acumulador.** Podría provocar un cortocircuito.
- ▶ **Mediante objetos puntiagudos, como p. ej. clavos o destornilladores, o por influjo de fuerza exterior se puede dañar el acumulador.** Se puede generar un cortocircuito interno y el acumulador puede arder, humear, explotar o sobrecalentarse.
- ▶ **Utilice el acumulador únicamente en productos del fabricante.** Solamente así queda protegido el acumulador contra una sobrecarga peligrosa.



**Proteja la batería del calor excesivo, además de, p. ej., una exposición prolongada al sol, la suciedad, el fuego, el agua o la humedad.**



Existe riesgo de explosión y cortocircuito.

## Descripción del producto y servicio



**Lea íntegramente estas indicaciones de seguridad e instrucciones.** Las faltas de observación de las indicaciones de seguridad y de las instrucciones pueden causar descargas eléctricas, incendios y/o lesiones graves.

Por favor, observe las ilustraciones en la parte inicial de las instrucciones de servicio.

### Utilización reglamentaria

La herramienta eléctrica ha sido diseñada para apretar y aflojar tornillos, para taladrar madera, metal, cerámica y plástico y para taladrar con percusión en ladrillo, hormigón y piedra.

### Componentes principales

La numeración de los componentes está referida a la imagen de la herramienta eléctrica en la página ilustrada.

- (1) Portaherramientas
- (2) Portabrocas de sujeción rápida
- (3) Anillo de ajuste para preselección del par
- (4) Selector de modo de operación
- (5) Selector de velocidad
- (6) Selector de sentido de giro
- (7) Tecla de desenclavamiento del acumulador
- (8) Acumulador
- (9) Indicador del estado de carga del acumulador
- (10) Interruptor de conexión/desconexión
- (11) Luz de trabajo (LED)
- (12) Empuñadura (zona de agarre aislada)
- (13) Broca<sup>A)</sup>
- (14) Portapuntas recambiables universales<sup>A)</sup>
- (15) Puntas recambiables de destornillador<sup>A)</sup>

A) **Los accesorios descritos e ilustrados no corresponden al material que se adjunta de serie. La gama completa de accesorios opcionales se detalla en nuestro programa de accesorios.**

### Datos técnicos

**Atornilladora-taladradora de percusión por acumulador** **GSB 12V-15**

Número de artículo		<b>3 601 JB6 9..</b>
Tensión nominal	V=	12
Número de revoluciones en vacío <sup>A)</sup>		
- 1.a velocidad	min <sup>-1</sup>	0-380
- 2.a velocidad	min <sup>-1</sup>	0-1300
Número de impactos <sup>A)</sup>	min <sup>-1</sup>	0-19500
Máx. par de atornillado duro/ blando según ISO 5393 <sup>A)B)</sup>	Nm	30/15
Ø máx. de perforación		

Atornilladora-taladradora de percusión por acumulador		GSB 12V-15
- Ladrillo	mm	10
- Acero	mm	10
- Madera	mm	19
Ø máx. de tornillos	mm	7
Capacidad del portabrocas	mm	1-10
Peso según EPTA-Procedure 01:2014	kg	1,1-1,3
Temperatura ambiente recomendada durante la carga	°C	0 ... +35
Temperatura ambiente permitida durante el servicio <sup>C)</sup> y en el almacenamiento	°C	-20 ... +50
Acumuladores recomendados		GBA 12V...
Cargadores recomendados		GAL 12... GAX 18...

A) medido a 20-25 °C con acumulador **GBA 12V 1.3Ah**.

B) dependiente del acumulador utilizado

C) potencia limitada a temperaturas <0 °C

## Información sobre ruidos y vibraciones

Valores de emisión de ruidos determinados según **EN 62841-2-1**.

El nivel de ruidos valorado con A de la herramienta eléctrica asciende típicamente a: nivel de presión acústica **82 dB(A)**; nivel de potencia acústica **93 dB(A)**. Inseguridad K = **5 dB**.

### ¡Llevar orejeras!

Valores totales de vibraciones  $a_h$  (suma de vectores de tres direcciones) e inseguridad K determinados según **EN 62841-2-1**:

Taladrado en metal:  $a_h$  < **2,5 m/s<sup>2</sup>**, K = **1,5 m/s<sup>2</sup>**,

Taladrado de percusión en hormigón:  $a_h$  = **12,5 m/s<sup>2</sup>**, K = **1,5 m/s<sup>2</sup>**.

El nivel de vibraciones y el valor de emisiones de ruidos indicados en estas instrucciones han sido determinados según un procedimiento de medición normalizado y pueden servir como base de comparación con otras herramientas eléctricas. También son adecuados para estimar provisionalmente la emisión de vibraciones y ruidos.

El nivel de vibraciones y el valor de emisiones de ruidos indicados han sido determinados para las aplicaciones principales de la herramienta eléctrica. Por ello, el nivel de vibraciones y el valor de emisiones de ruidos pueden ser diferentes si la herramienta eléctrica se utiliza para otras aplicaciones, con útiles diferentes, o si el mantenimiento de la misma fuese deficiente. Ello puede suponer un aumento drástico de la emisión de vibraciones y de ruidos durante el tiempo total de trabajo.

Para determinar con exactitud las emisiones de vibraciones y de ruidos, es necesario considerar también aquellos tiempos en los que el aparato esté desconectado, o bien, esté en

funcionamiento, pero sin ser utilizado realmente. Ello puede suponer una disminución drástica de las emisiones de vibraciones y de ruidos durante el tiempo total de trabajo.

Fije unas medidas de seguridad adicionales para proteger al usuario de los efectos por vibraciones, como por ejemplo: Mantenimiento de la herramienta eléctrica y de los útiles, conservar calientes las manos, organización de las secuencias de trabajo.

## Montaje

► **Desmonte el acumulador antes de manipular la herramienta eléctrica (p. ej. en el mantenimiento, cambio de útil, etc.) así como al transportarla y guardarla.** En caso contrario podría accidentarse al accionar fortuitamente el interruptor de conexión/desconexión.

## Carga del acumulador

► **Utilice únicamente los cargadores que se enumeran en los datos técnicos.** Solamente estos cargadores han sido especialmente adaptados a los acumuladores de iones de litio empleados en su herramienta eléctrica.

**Indicación:** El acumulador se suministra parcialmente cargado. Con el fin de obtener la plena potencia del acumulador, antes de su primer uso, cárguelo completamente en el cargador.

El acumulador de iones de litio puede recargarse siempre que se quiera, sin que ello merme su vida útil. Una interrupción del proceso de carga no afecta al acumulador.

El acumulador de iones de litio está protegido contra descarga total gracias al sistema de protección electrónica de celdas "Electronic Cell Protection (ECP)". Si el acumulador está descargado, un circuito de protección se encarga de desconectar la herramienta eléctrica. El útil deja de moverse.

► **En caso de una desconexión automática de la herramienta eléctrica no mantenga accionado el interruptor de conexión/desconexión.** El acumulador podría dañarse.

## Retirar el acumulador (ver figura A)

Para la extracción del acumulador **(8)**, presione la tecla de desenclavamiento **(7)** y tire hacia abajo el acumulador de la herramienta eléctrica. **No proceda con brusquedad.**

Para cargar el acumulador **(8)**, también lo puede dejar colocado en la herramienta eléctrica. Durante la carga no se puede conectar la herramienta eléctrica. Presione el interruptor de conexión/desconexión **(10)**, para verificar el estado de carga del acumulador, ver apartado "Indicador del estado de carga del acumulador".

Observe las indicaciones referentes a la eliminación.

## Cambio de útil (ver figura B)

► **Desmonte el acumulador antes de manipular la herramienta eléctrica (p. ej. en el mantenimiento, cambio de útil, etc.) así como al transportarla y guardarla.** En caso contrario podría accidentarse al accionar fortuitamente el interruptor de conexión/desconexión.

Abra el portabrocas de sujeción rápida (2) girando en sentido de giro (1), hasta que se pueda colocar el útil. Inserte el útil.

Gire vigorosamente el mango del portabrocas de sujeción rápida (2) en sentido de giro (2) con la mano. El portabrocas se bloquea así automáticamente.

### Aspiración de polvo y virutas

El polvo de ciertos materiales como, pinturas que contengan plomo, ciertos tipos de madera y algunos minerales y metales, puede ser nocivo para la salud. El contacto y la inspiración de estos polvos pueden provocar en el usuario o en las personas circundantes reacciones alérgicas y/o enfermedades respiratorias.

Ciertos polvos como los de roble, encina y haya son considerados como cancerígenos, especialmente en combinación con los aditivos para el tratamiento de la madera (cromatos, conservantes de la madera). Los materiales que contengan amianto solamente deberán ser procesados por especialistas.

- Observe que esté bien ventilado el puesto de trabajo.
- Se recomienda una mascarilla protectora con un filtro de la clase P2.

Observe las prescripciones vigentes en su país sobre los materiales a trabajar.

- **Evite acumulaciones de polvo en el puesto de trabajo.**  
Los materiales en polvo se pueden inflamar fácilmente.

## Operación

### Puesta en marcha

#### Montaje del acumulador

**Indicación:** La utilización de acumuladores no adecuados para su herramienta eléctrica puede causar un funcionamiento anómalo o un daño a la herramienta eléctrica.

Colocar el selector de sentido de giro (6) en el centro, para evitar una conexión involuntaria. Coloque el acumulador (8) cargado en la empuñadura, hasta que encastre perceptiblemente y quede enrasado en la empuñadura.

#### Ajustar el sentido de giro (ver figura C)

Con el selector de sentido de giro (6) puede modificar el sentido de giro de la herramienta eléctrica. Sin embargo, esto no es posible con el interruptor de conexión/desconexión (10) presionado.

**Rotación a la derecha:** Para taladrar y enroscar tornillos, presione el selector de sentido de giro (6) hacia la izquierda hasta el tope.

**Giro a la izquierda:** Para soltar o desenroscar tornillos y tuercas presione el selector de sentido de giro (6) hacia la derecha, hasta el tope.

#### Ajuste del modo de operación



#### Taladrar

Ponga el anillo de ajuste de la preselección del modo de operación (4) en la posición del símbolo «Taladrado».



#### Atornillar

Ponga el anillo de ajuste de la preselección del modo de operación (4) en la posición del símbolo «Atornillado».

Regule el anillo de ajuste de la preselección del par de giro (3) al par de giro deseado.



#### Taladrado con percusión

Coloque el anillo de ajuste de la preselección del modo de operación (4) en el símbolo de «Taladrado con percusión».

#### Preselección del par de giro

Con el anillo de ajuste para preselección de par (3) puede preseleccionar el par de giro necesario en 20 escalones. En el momento de alcanzarse el par ajustado se detiene el útil.

#### Selector de velocidad mecánico

- **Accione el selector de velocidad (5) sólo con la herramienta eléctrica en reposo.**

Con el selector de velocidad (5) se pueden preseleccionar 2 márgenes de revoluciones.

#### Velocidad I:

Campo de bajas revoluciones; para taladros de gran diámetro o para atornillar.

#### Velocidad II:

Campo de altas revoluciones; para perforaciones pequeñas.

- **Siempre empuje hasta el tope el selector de velocidad.**

En caso contrario podría dañarse la herramienta eléctrica.

#### Ajuste de las revoluciones

El número de revoluciones de la herramienta eléctrica conectada lo puede regular de modo continuo, según la presión ejercida sobre el interruptor de conexión/desconexión (10).

Una leve presión sobre el interruptor de conexión/desconexión (10) origina un número de revoluciones bajo. Incrementando paulatinamente la presión van aumentando las revoluciones en igual medida.

#### Conexión/desconexión

Para la **puesta en marcha** de la herramienta eléctrica, accionar y mantener en esa posición el interruptor de conexión/desconexión (10).

El LED (11) se enciende con el interruptor de conexión/desconexión (10) leve o totalmente oprimido y posibilita la iluminación de la zona de trabajo con condiciones de luz desfavorables.

Para **desconectar** la herramienta eléctrica, suelte el interruptor de conexión/desconexión (10).

### Freno de marcha por inercia

Al soltar el interruptor de conexión/desconexión (10) se frena el portabrocas y evitando así el funcionamiento ulterior del útil.

Al atornillar tornillos, suelte el interruptor de conexión/desconexión (10) recién cuando el tornillo esté atornillado a ras en la pieza de trabajo. De esta manera se evita que la cabeza del tornillo penetre en el material.

### Retención automática del husillo (Auto-Lock)

Cuando el interruptor de conexión/desconexión (10) no está presionado, el husillo de taladrar y así el portaútiles (1) está bloqueado.

Esto permite enroscar tornillos a mano también con el acumulador (8) descargado o emplear la herramienta eléctrica como destornillador.

### Indicador del estado de carga del acumulador

El indicador de estado de carga del acumulador (9) indica, con la tecla de conexión/desconexión (10) presionada hasta la mitad o totalmente, durante unos segundos el estado de carga del acumulador y consta de 3 LEDs verdes.

Diodo luminoso (LED)	Capacidad
3 LED verde encendido	≥ 66%
2 LED verdes encendidos	33–66%
1 LED verde encendido	≤ 33%
1 LED verde intermitente	Reserva

### Instrucciones de trabajo

- ▶ **Solamente aplique la herramienta eléctrica desconectada contra la tuerca o tornillo.** Los útiles en rotación pueden resbalar.

Tras un trabajo prolongado con pequeño número de revoluciones, debería dejar funcionar herramienta eléctrica durante aprox. 3 minuto con máximo número de revoluciones en vacío para el enfriamiento.

Cuando taladre en metal, use solo brocas HSS afiladas y perfectas (HSS=Acero de alta velocidad). La calidad correspondiente la garantiza el programa de accesorios **Bosch**.

Antes de enroscar tornillos grandes y largos en materiales duros deberá taladrarse un agujero con el diámetro del núcleo de la rosca a una profundidad aprox. correspondiente a 2/3 de la longitud del tornillo.

## Mantenimiento y servicio

### Mantenimiento y limpieza

- ▶ **Desmante el acumulador antes de manipular la herramienta eléctrica (p. ej. en el mantenimiento, cambio de útil, etc.) así como al transportarla y guardarla.** En caso contrario podría accidentarse al accionar fortuitamente el interruptor de conexión/desconexión.
- ▶ **Mantenga limpia la herramienta eléctrica y las rejillas de refrigeración para trabajar con eficacia y seguridad.**

### Servicio técnico y atención al cliente

El servicio técnico le asesorará en las consultas que pueda Ud. tener sobre la reparación y mantenimiento de su producto, así como sobre piezas de recambio. Las representaciones gráficas tridimensionales e informaciones de repuestos se encuentran también bajo: **www.bosch-pt.com**

El equipo asesor de aplicaciones de Bosch le ayuda gustosamente en caso de preguntas sobre nuestros productos y sus accesorios.

Para cualquier consulta o pedido de piezas de repuesto es imprescindible indicar el nº de artículo de 10 dígitos que figura en la placa de características del producto.

#### España

Robert Bosch España S.L.U.  
Departamento de ventas Herramientas Eléctricas  
C/Hermanos García Noblejas, 19  
28037 Madrid

Para efectuar su pedido online de recambios o pedir la recarga para la reparación de su máquina, entre en la página [www.herramientasbosch.net](http://www.herramientasbosch.net).

Tel. Asesoramiento al cliente: 902 531 553  
Fax: 902 531554

#### Argentina

Robert Bosch Argentina Industrial S.A.  
Calle Blanco Encalada 250 – San Isidro  
B1642AMQ  
Ciudad Autónoma de Buenos Aires  
Tel.: (54) 11 5296 5200  
E-Mail: [herramientas.bosch@ar.bosch.com](mailto:herramientas.bosch@ar.bosch.com)  
[www.argentina.bosch.com.ar](http://www.argentina.bosch.com.ar)

#### Chile

Robert Bosch Chile S.A.  
Calle El Cacique, 0258 Providencia  
7750000  
Santiago de Chile  
Tel.: (56) 02 782 0200  
[www.bosch.cl](http://www.bosch.cl)

#### Ecuador

Robert Bosch Sociedad Anónima  
Av. Rodrigo Chávez Gonzalez, Parque Empresarial Colón,  
Edif. Coloncorp Piso 1 Local 101-102  
Guayaquil  
Tel.: (593) 371 9100 ext. 214-215  
E-mail: [herramientas.bosch4@ec.bosch.com](mailto:herramientas.bosch4@ec.bosch.com)  
[www.boschherramientas.com.ec](http://www.boschherramientas.com.ec)

#### México

Robert Bosch S. de R.L. de C.V.  
Calle Robert Bosch No. 405  
C.P. 50071 Zona Industrial, Toluca - Estado de México  
Tel.: (52) 55 528430-62  
Tel.: 800 6271286  
[www.bosch-herramientas.com.mx](http://www.bosch-herramientas.com.mx)

#### Perú

Robert Bosch S.A.C.  
Av. Primavera 781 Piso 2, Urb. Chacarilla  
San Borja Lima

Tel.: (51) 1 706 1100  
www.bosch.com.pe

### Venezuela

Robert Bosch S.A.  
Calle Vargas con Buen Pastor, Edif. Alba, P-1, Boleita Norte,  
Caracas 1071  
Tel.: (58) 212 207-4511  
www.boschherramientas.com.ve

### Transporte

Los acumuladores de iones de litio incorporados están sujetos a los requerimientos estipulados en la legislación sobre mercancías peligrosas. Los acumuladores pueden ser transportados por carretera por el usuario sin más imposiciones. En el envío por terceros (p.ej., transporte aéreo o por agencia de transportes) deberán considerarse las exigencias especiales en cuanto a su embalaje e identificación. En este caso deberá recurrirse a los servicios de un experto en mercancías peligrosas al preparar la pieza para su envío. Únicamente envíe acumuladores si su carcasa no está dañada. Si los contactos no van protegidos cúbralos con cinta adhesiva y embale el acumulador de manera que éste no se pueda mover dentro del embalaje. Observe también las prescripciones adicionales que pudieran existir al respecto en su país.

### Eliminación



Las herramientas eléctricas, acumuladores, accesorios y embalajes deberán someterse a un proceso de recuperación que respete el medio ambiente.



¡No arroje las herramientas eléctricas, acumuladores o pilas a la basura!

### Sólo para los países de la UE:

Las herramientas eléctricas inservibles, así como los acumuladores/pilas defectuosos o agotados deberán coleccionarse por separado para ser sometidos a un reciclaje ecológico según las Directivas Europeas 2012/19/UE y 2006/66/CE, respectivamente.

### Acumuladores/pilas:

#### Iones de Litio:

Por favor, observe las indicaciones en el apartado Transporte (ver "Transporte", Página 29).



El símbolo es solamente válido, si también se encuentra sobre la placa de características del producto/fabricado.

## Português

### Instruções de segurança

#### Instruções gerais de segurança para ferramentas eléctricas

##### ⚠ AVISO

Devem ser lidas todas as indicações de segurança,

instruções, ilustrações e especificações desta ferramenta eléctrica. O desrespeito das instruções apresentadas abaixo poderá resultar em choque eléctrico, incêndio e/ou ferimentos graves.

##### Guarde bem todas as advertências e instruções para futura referência.

O termo "ferramenta eléctrica" utilizado a seguir nas indicações de advertência, refere-se a ferramentas eléctricas operadas com corrente de rede (com cabo de rede) e a ferramentas eléctricas operadas com acumulador (sem cabo de rede).

#### Segurança da área de trabalho

- ▶ **Mantenha a sua área de trabalho sempre limpa e bem iluminada.** Desordem ou áreas de trabalho insuficientemente iluminadas podem levar a acidentes.
- ▶ **Não trabalhar com a ferramenta eléctrica em áreas com risco de explosão, nas quais se encontrem líquidos, gases ou pós inflamáveis.** Ferramentas eléctricas produzem faíscas, que podem inflamar pós ou vapores.
- ▶ **Manter crianças e outras pessoas afastadas da ferramenta eléctrica durante a utilização.** No caso de distração é possível que perca o controlo sobre o aparelho.

#### Segurança eléctrica

- ▶ **A ficha de conexão da ferramenta eléctrica deve caber na tomada. A ficha não deve ser modificada de maneira alguma. Não utilizar uma ficha de adaptação junto com ferramentas eléctricas protegidas por ligação à terra.** Fichas não modificadas e tomadas apropriadas reduzem o risco de um choque eléctrico.
- ▶ **Evitar que o corpo possa entrar em contacto com superfícies ligadas à terra, como tubos, aquecimentos, fogões e frigoríficos.** Há um risco elevado devido a choque eléctrico, se o corpo estiver ligado à terra.
- ▶ **Manter o aparelho afastado de chuva ou humidade.** A infiltração de água numa ferramenta eléctrica aumenta o risco de choque eléctrico.
- ▶ **Não deverá utilizar o cabo para outras finalidades. Nunca utilizar o cabo para transportar a ferramenta eléctrica, para pendurá-la, nem para puxar a ficha da tomada. Manter o cabo afastado do calor, do óleo, de arestas afiadas ou de peças em movimento.** Cabos danificados ou emaranhados aumentam o risco de um choque eléctrico.

- ▶ **Se trabalhar com uma ferramenta eléctrica ao ar livre, só deverá utilizar cabos de extensão apropriados para áreas exteriores.** A utilização de um cabo de extensão apropriado para áreas exteriores reduz o risco de um choque eléctrico.
- ▶ **Se não for possível evitar o funcionamento da ferramenta eléctrica em áreas húmidas, deverá ser utilizado um disjuntor de corrente de avaria.** A utilização de um disjuntor de corrente de avaria reduz o risco de um choque eléctrico.

#### Segurança de pessoas

- ▶ **Esteja atento, observe o que está a fazer e tenha prudência ao trabalhar com a ferramenta eléctrica. Não utilizar uma ferramenta eléctrica quando estiver fatigado ou sob a influência de drogas, álcool ou medicamentos.** Um momento de descuido ao utilizar a ferramenta eléctrica, pode levar a lesões graves.
- ▶ **Utilizar equipamento de protecção individual. Utilizar sempre óculos de protecção.** A utilização de equipamento de protecção pessoal, como máscara de protecção contra pó, sapatos de segurança antiderrapantes, capacete de segurança ou protecção auricular, de acordo com o tipo e aplicação da ferramenta eléctrica, reduz o risco de lesões.
- ▶ **Evitar uma colocação em funcionamento involuntária. Assegure-se de que a ferramenta eléctrica esteja desligada, antes de conectá-la à alimentação de rede e/ou ao acumulador, antes de levantá-la ou de transportá-la.** Se tiver o dedo no interruptor ao transportar a ferramenta eléctrica ou se o aparelho for conectado à alimentação de rede enquanto estiver ligado, poderão ocorrer acidentes.
- ▶ **Remover ferramentas de ajuste ou chaves de boca antes de ligar a ferramenta eléctrica.** Uma ferramenta ou chave que se encontre numa parte do aparelho em movimento pode levar a lesões.
- ▶ **Evite uma posição anormal. Mantenha uma posição firme e mantenha sempre o equilíbrio.** Desta forma é mais fácil controlar a ferramenta eléctrica em situações inesperadas.
- ▶ **Usar roupa apropriada. Não usar roupa larga nem jóias. Mantenha os cabelos e roupas afastados de peças em movimento.** Roupas frouxas, cabelos longos ou jóias podem ser agarrados por peças em movimento.
- ▶ **Se for possível montar dispositivos de aspiração ou de recolha, assegure-se de que estejam conectados e utilizados correctamente.** A utilização de uma aspiração de pó pode reduzir o perigo devido ao pó.
- ▶ **Não deixe que a familiaridade resultante de uma utilização frequente de ferramentas permita que você se torne complacente e ignore os princípios de segurança da ferramenta.** Uma acção descuidada pode causar ferimentos graves numa fracção de segundo.

#### Utilização e manuseio cuidadoso de ferramentas eléctricas

- ▶ **Não sobrecarregue a ferramenta eléctrica. Utilize a ferramenta eléctrica apropriada para o seu trabalho.** É melhor e mais seguro trabalhar com a ferramenta eléctrica apropriada na área de potência indicada.
  - ▶ **Não utilizar uma ferramenta eléctrica com um interruptor defeituoso.** Uma ferramenta eléctrica que não pode mais ser ligada nem desligada, é perigosa e deve ser reparada.
  - ▶ **Puxar a ficha da tomada e/ou remover o acumulador, se amovível, antes de executar ajustes na ferramenta eléctrica, de substituir acessórios ou de guardar as ferramentas eléctricas.** Esta medida de segurança evita o arranque involuntário da ferramenta eléctrica.
  - ▶ **Guardar ferramentas eléctricas não utilizadas fora do alcance de crianças e não permitir que as pessoas que não estejam familiarizadas com o aparelho ou que não tenham lido estas instruções utilizem o aparelho.** Ferramentas eléctricas são perigosas se forem utilizadas por pessoas inexperientes.
  - ▶ **Tratar a ferramenta eléctrica e os acessórios com cuidado. Controlar se as partes móveis do aparelho funcionam perfeitamente e não emperram, e se há peças quebradas ou danificadas que possam prejudicar o funcionamento da ferramenta eléctrica. Permitir que peças danificadas sejam reparadas antes da utilização.** Muitos acidentes têm como causa, a manutenção insuficiente de ferramentas eléctricas.
  - ▶ **Mantém as ferramentas de corte afiadas e limpas.** Ferramentas de corte cuidadosamente tratadas e com cantos de corte afiados emperram com menos frequência e podem ser conduzidas com maior facilidade.
  - ▶ **Utilizar a ferramenta eléctrica, acessórios, ferramentas de aplicação, etc. conforme estas instruções. Considerar as condições de trabalho e a tarefa a ser executada.** A utilização de ferramentas eléctricas para outras tarefas a não ser as aplicações previstas, pode levar a situações perigosas.
  - ▶ **Mantenha os punhos e as superfícies de agarrar secas, limpas e livres de óleo e massa consistente.** Punhos e superfícies de agarrar escorregadias não permitem o manuseio e controle seguros da ferramenta em situações inesperadas.
- #### Manuseio e utilização cuidadosos de ferramentas com acumuladores
- ▶ **Só carregar acumuladores em carregadores recomendados pelo fabricante.** Há perigo de incêndio se um carregador apropriado para um certo tipo de acumuladores for utilizado para carregar acumuladores de outros tipos.
  - ▶ **Só utilizar ferramentas eléctricas com os acumuladores apropriados.** A utilização de outros acumuladores pode levar a lesões e perigo de incêndio.
  - ▶ **Mantém o acumulador que não está sendo utilizado afastado de cliques, moedas, chaves, parafusos ou**

outros pequenos objectos metálicos que possam causar um curto-circuito dos contactos. Um curto-circuito entre os contactos do acumulador pode ter como consequência queimaduras ou fogo.

- ▶ **No caso de aplicação incorrecta pode vaziar líquido do acumulador. Evitar o contacto. No caso de um contacto accidental, deverá enxaguar com água. Se o líquido entrar em contacto com os olhos, também deverá consultar um médico.** Líquido que escapa do acumulador pode levar a irritações da pele ou a queimaduras.
- ▶ **Não use um acumulador ou uma ferramenta danificada ou modificada.** Os acumuladores danificados ou modificados exibem um comportamento imprevisível podendo causar incêndio, explosão ou risco de lesão.
- ▶ **Não exponha o acumulador ou a ferramenta ao fogo ou temperatura excessiva.** A exposição ao fogo ou a temperaturas acima de 130 °C pode causar explosão.
- ▶ **Siga todas as instruções de carregamento e não carregue o acumulador ou a ferramenta fora da faixa de temperatura especificada no manual de instruções.** Carregar indevidamente ou em temperaturas fora da faixa especificada pode danificar o acumulador e aumentar o risco de incêndio.

#### Serviço

- ▶ **Só permita que o seu aparelho seja reparado por pessoal especializado e qualificado e só com peças de reposição originais.** Desta forma é assegurado o funcionamento seguro do aparelho.
- ▶ **Nunca tente reparar acumuladores danificados.** A reparação de acumuladores deve ser realizada apenas pelo fabricante ou agentes de assistência autorizados.

#### Indicações de segurança para berbequins

##### Instruções de segurança para todas as operações

- ▶ **Use protetores auditivos ao perfurar com impacto.** A exposição ao ruído pode provocar a perda da audição.
- ▶ **Segure a ferramenta elétrica nas superfícies de agarrear isoladas, ao executar uma operação onde o acessório de corte ou elemento de fixação possam entrar em contacto com cabos escondidos.** Se o acessório de corte ou os elementos de fixação entrarem em contacto com um cabo "sob tensão", as partes metálicas expostas da ferramenta elétrica ficam "sob tensão" e podem produzir um choque elétrico.

##### Instruções de segurança ao usar brocas longas

- ▶ **Nunca opere a uma velocidade maior do que a velocidade máxima da broca.** A velocidades mais altas, a broca pode dobrar-se ao rodar livremente sem entrar em contacto com a peça de trabalho, causando ferimento pessoal.
- ▶ **Comece sempre a perfurar a baixa velocidade e com a ponta da broca em contato com a peça de trabalho.** A velocidades mais altas, a broca pode dobrar-se ao rodar livremente sem entrar em contato com a peça de trabalho, causando ferimento pessoal.

- ▶ **Aplique pressão apenas em linha direta com a broca e não aplique pressão excessiva.** As brocas podem dobrar-se, causando rutura ou perda de controlo, ou mesmo ferimento pessoal.

##### Instruções de segurança adicionais

- ▶ **Desligue a ferramenta de imediato se a ferramenta de trabalho encravar. Esteja atento aos binários de reação que podem dar origem a contragolpes.** O acessório acoplável fica encravado se a ferramenta elétrica for sobrecarregada ou se ficar emperrada na peça a ser trabalhada.
- ▶ **Segure bem a ferramenta elétrica.** Ao apertar e soltar parafusos podem ocorrer temporariamente elevados momentos de reação.
- ▶ **Fixar a peça a ser trabalhada.** Uma peça a ser trabalhada fixa com dispositivos de aperto ou com torno de bancada está mais firme do que segurada com a mão.
- ▶ **Utilizar detetores apropriados, para encontrar cabos escondidos, ou consulte a companhia elétrica local.** O contacto com cabos elétricos pode provocar fogo e choques elétricos. Danos em tubos de gás podem levar à explosão. A infiltração num cano de água provoca danos materiais.
- ▶ **Espere que a ferramenta elétrica pare completamente, antes de depositá-la.** A ferramenta de aplicação pode emperrar e levar à perda de controlo sobre a ferramenta elétrica.
- ▶ **Em caso de danos e de utilização incorreta da bateria, podem escapar vapores. A bateria pode incendiar-se ou explodir.** Areje o espaço e procure assistência médica no caso de apresentar queixas. É possível que os vapores irrite as vias respiratórias.
- ▶ **Não abrir o acumulador.** Há risco de um curto-circuito.
- ▶ **Os objetos afiados como, p. ex., pregos ou chaves de fendas, assim como o efeito de forças externas podem danificar o acumulador.** Podem causar um curto-circuito interno e o acumulador pode ficar queimado, deitar fumo, explodir ou sobreaquecer.
- ▶ **Use a bateria apenas em produtos do fabricante.** Só assim é que a bateria é protegida contra sobrecarga perigosa.



**Proteger a bateria contra calor, p. ex. também contra uma permanente radiação solar, fogo, sujidade, água e humidade.** Há risco de explosão ou de um curto-circuito.



## Descrição do produto e do serviço



**Leia todas as instruções de segurança e instruções.** A inobservância das instruções de segurança e das instruções pode causar choque elétrico, incêndio e/ou ferimentos graves.

Respeite as figuras na parte da frente do manual de instruções.

## Utilização adequada

A ferramenta elétrica é adequada para enroscar e soltar parafusos, assim como furar em madeira, metal, cerâmica e plástico e para furar com percussão em tijolo, alvenaria e pedra.

## Componentes ilustrados

A numeração dos componentes ilustrados refere-se à apresentação da ferramenta elétrica na página de esquemas.

- (1) Encadoudouro
- (2) Bucha de aperto rápido
- (3) Anel de ajuste da pré-seleção do binário
- (4) Anel de ajuste para pré-ajuste do tipo de funcionamento
- (5) Seletor de velocidade
- (6) Comutador do sentido de rotação
- (7) Tecla de destravamento da bateria
- (8) Bateria
- (9) Indicador do nível de carga da bateria
- (10) Interruptor de ligar/desligar
- (11) Luz de trabalho (LED)
- (12) Punho (superfície do punho isolada)
- (13) Broca<sup>A)</sup>
- (14) Porta-bits universal<sup>A)</sup>
- (15) Ponta de aparafusar<sup>A)</sup>

A) **Acessórios apresentados ou descritos não pertencem ao volume de fornecimento padrão. Todos os acessórios encontram-se no nosso programa de acessórios.**

## Dados técnicos

Berbequim de percussão sem fio		GSB 12V-15
Número de produto		<b>3 601 JB6 9..</b>
Tensão nominal	V=	12
N.º de rotações em vazio <sup>A)</sup>		
– 1.ª velocidade	r.p.m.	0–380
– 2.ª velocidade	r.p.m.	0–1300
N.º de impactos <sup>A)</sup>	r.p.m.	0–19500
Máx. binário de aparafusamento duro/macio conforme ISO 5393 <sup>A)B)</sup>	Nm	30/15
Ø máx. de perfuração		
– Alvenaria	mm	10
– Aço	mm	10
– Madeira	mm	19
Ø máximo do parafuso	mm	7
Faixa de aperto da bucha	mm	1–10

Berbequim de percussão sem fio		GSB 12V-15
Peso conforme EPTA-Procedure 01:2014	kg	1,1–1,3
Temperatura ambiente recomendada durante o carregamento	°C	0 ... +35
Temperatura ambiente admissível em funcionamento <sup>C)</sup> e durante o armazenamento	°C	–20 ... +50
Baterias recomendadas		GBA 12V...
Carregadores recomendados		GAL 12... GAX 18...

A) medido a 20–25 °C com bateria **GBA 12V 1.3Ah**.

B) dependendo da bateria utilizada

C) potência limitada com temperaturas <0 °C

## Informação sobre ruídos/vibrações

Os valores de emissão de ruído foram determinados de acordo com **EN 62841-2-1**.

O nível sonoro avaliado como A da ferramenta elétrica é normalmente de: nível de pressão sonora **82 dB(A)**; nível de potência sonora **93 dB(A)**. Incerteza K = **5 dB**.

### Utilizar proteção auditiva!

Valores totais de vibração  $a_h$  (soma dos vetores das três direções) e incerteza K determinada segundo **EN 62841-2-1**:

Furar metal:  $a_h$  <**2,5** m/s<sup>2</sup>, K = **1,5** m/s<sup>2</sup>,

Furar com percussão em betão:  $a_h$  = **12,5** m/s<sup>2</sup>, K = **1,5** m/s<sup>2</sup>.

O nível de vibrações indicado nestas instruções e o valor de emissões sonoras foram medidos de acordo com um processo de medição normalizado e podem ser utilizados para a comparação de ferramentas elétricas. Também são adequados para uma avaliação provisória das emissões sonoras e de vibrações.

O nível de vibrações indicado e o valor de emissões sonoras representam as aplicações principais da ferramenta elétrica. Se a ferramenta elétrica for utilizada para outras aplicações, com outras ferramentas de trabalho ou com manutenção insuficiente, é possível que o nível de vibrações e de emissões sonoras seja diferente. Isto pode aumentar sensivelmente a emissão sonora e de vibrações para o período completo de trabalho.

Para uma estimativa exata da emissão sonora e de vibrações, também deveriam ser considerados os períodos nos quais o aparelho está desligado ou funciona, mas não está sendo utilizado. Isto pode reduzir a emissão sonora e de vibrações durante o completo período de trabalho.

Além disso também deverão ser estipuladas medidas de segurança para proteger o operador contra o efeito de vibrações, como por exemplo: manutenção de ferramentas elétricas e acessórios, manter as mãos quentes e organização dos processos de trabalho.

## Montagem

- ▶ **A bateria deverá ser retirada antes de todos os trabalhos na ferramenta elétrica (p. ex. manutenção, troca de ferramenta etc.) e antes de transportar ou de armazenar a mesma.** Há perigo de ferimentos se o interruptor de ligar/desligar for acionado involuntariamente.

### Carregar a bateria

- ▶ **Utilize apenas os carregadores listados nos dados técnicos.** Só estes carregadores são apropriados para as baterias de lítio utilizadas na sua ferramenta elétrica.

**Nota:** A bateria é fornecida parcialmente carregada. Para assegurar a completa potência da bateria, a bateria deverá ser carregada completamente no carregador antes da primeira utilização.

A bateria de lítio pode ser carregada a qualquer altura, sem que a sua vida útil seja reduzida. Uma interrupção do processo de carga não danifica a bateria.

O acumulador de iões de lítio está protegido contra descarga completa pelo sistema "Electronic Cell Protection (ECP)". A ferramenta elétrica é desligada através de um disjuntor de proteção, logo que o acumulador estiver descarregado. A ferramenta de trabalho não se movimenta mais.

- ▶ **Não continuar a premir o interruptor de ligar/desligar após o desligamento automático da ferramenta elétrica.** A bateria pode ser danificada.

### Retirar a bateria (ver figura A)

Para retirar a bateria (8) pressione a tecla de desbloqueio (7) e puxe a bateria para baixo para a retirar da ferramenta elétrica. **Não empregue força.**

Pode deixar a bateria (8) colocada na ferramenta elétrica para a carregar. Durante o carregamento não é possível ligar a ferramenta elétrica. Pressione o interruptor ligar/desligar (10), para ver o nível de carga da bateria, ver secção "Indicador do nível de carga da bateria".

Observe as indicações sobre a eliminação de forma ecológica.

### Troca de ferramenta (ver figura B)

- ▶ **A bateria deverá ser retirada antes de todos os trabalhos na ferramenta elétrica (p. ex. manutenção, troca de ferramenta etc.) e antes de transportar ou de armazenar a mesma.** Há perigo de ferimentos se o interruptor de ligar/desligar for acionado involuntariamente.

Abra a bucha de aperto rápido (2) rodando no sentido ① até a ferramenta poder ser inserida. Introduzir a ferramenta.

Aperte bem à mão a bucha da bucha de aperto rápido (2) no sentido de rotação ②. A bucha fica assim automaticamente bloqueada.

### Aspiração de pó/de aparas

Pós de materiais como por exemplo, tintas que contém chumbo, alguns tipos de madeira, minerais e metais, podem

ser nocivos à saúde. O contacto ou a inalação dos pós pode provocar reações alérgicas e/ou doenças nas vias respiratórias do utilizador ou das pessoas que se encontrem por perto.

Certos pós, como por exemplo pó de carvalho e faia são considerados como sendo cancerígenos, especialmente quando juntos com substâncias para o tratamento de madeiras (cromato, preservadores de madeira). Material que contém asbesto só deve ser processado por pessoal especializado.

- Assegurar uma boa ventilação do local de trabalho.
- É recomendável usar uma máscara de proteção respiratória com filtro da classe P2.

Observe as diretivas para os materiais a serem processados, vigentes no seu país.

- ▶ **Evite a acumulação de pó no local de trabalho.** Pós podem entrar levemente em ignição.

## Funcionamento

### Colocação em funcionamento

#### Colocar a bateria

**Nota:** A utilização de baterias não indicadas para a sua ferramenta elétrica pode causar falhas de funcionamento ou danos na ferramenta elétrica.

Coloque o comutador do sentido de rotação (6) no centro para evitar um ligamento inadvertido. Coloque a bateria carregada (8) no punho até esta encaixar de forma audível e ficar à face com o punho.

#### Ajustar o sentido de rotação (ver figura C)

Com o comutador de sentido de rotação (6) é possível alterar o sentido de rotação da ferramenta elétrica. Com o interruptor de ligar/desligar pressionado (10) isto no entanto não é possível.

**Rotação à direita:** Para furar e apertar parafusos prima o comutador do sentido de rotação (6) completamente para a esquerda.

**Rotação à esquerda:** para soltar ou retirar os parafusos pressione o conversor do sentido de rotação (6) para trás até ao batente.

#### Ajustar o modo de operação



##### Furar

Coloque o anel de ajuste para a pré-seleção do modo de funcionamento (4) para o símbolo "Furar".



##### Aparafusar

Coloque o anel de ajuste para a pré-seleção do modo de funcionamento (4) para o símbolo "Aparafusar".

Coloque o anel de ajuste da pré-seleção do binário (3) no binário desejado.



### Furar com percussão

Coloque o anel de ajuste para a pré-seleção do modo de funcionamento **(4)** no símbolo "Furar com percussão".

#### Pré-selecionar o binário

Com o anel de ajuste da pré-seleção do binário **(3)** pode pré-selecionar o binário necessário em 20 níveis. Assim que o binário ajustado seja alcançado, a ferramenta elétrica é parada.

#### Regulação mecânica da velocidade

##### ► **Acione o seletor de velocidade (5) apenas com a ferramenta elétrica parada.**

Com o seletor de velocidade **(5)** podem ser pré-selecionados 2 regimes de rotações.

##### **Velocidade I:**

Baixa gama de número de rotações; para trabalhar com grandes diâmetros de perfuração ou para aparafusar.

##### **Velocidade II:**

Alta gama de número de rotações; para trabalhar com pequeno diâmetro de perfuração.

##### ► **Sempre empurrar o seletor de velocidade até o fim.**

Caso contrário é possível que a ferramenta elétrica seja danificada.

#### Ajustar o número de rotações

Pode regular a velocidade da ferramenta elétrica ligada de forma contínua, consoante a pressão que faz no interruptor de ligar/desligar **(10)**.

Uma leve pressão sobre o interruptor de ligar/desligar **(10)** proporciona um número de rotações baixo. Aumentando a pressão, é aumentado o n.º de rotações.

#### Ligar e desligar

Para a **colocação em funcionamento** da ferramenta elétrica deverá pressionar o interruptor de ligar/desligar **(10)** e mantenha-o pressionado.

O LED **(11)** acende-se com o interruptor para ligar/desligar **(10)** completamente ou ligeiramente premido e permite iluminar o local de trabalho em caso de condições de iluminação desfavoráveis.

Para **desligar** a ferramenta elétrica, liberte o interruptor de ligar/desligar **(10)**.

#### Travão de funcionamento por inércia

Ao soltar o interruptor de ligar/desligar **(10)** a bucha é travada, evitando assim o funcionamento por inércia da ferramenta de trabalho.

Ao apertar parafusos, solte o interruptor de ligar/desligar **(10)** somente quando o parafuso estiver à face com a peça. A cabeça do parafuso não entra na peça a ser trabalhada.

#### Bloqueio automático do veio (Auto-Lock)

Com o interruptor de ligar/desligar **(10)** não pressionado é fixado o veio de perfuração e, conseqüentemente, o encabadouro **(1)**.

Isso permite enroscar parafusos mesmo com a bateria **(8)** descarregada ou rodar a ferramenta elétrica como chave de parafusos.

#### Indicador do nível de carga da bateria

O indicador do nível de carga da bateria **(9)** mostra durante alguns segundos o nível de carga da bateria, premindo parcial ou totalmente o interruptor de ligar/desligar **(10)**, e é composto por 3 LEDs verdes.

LED	Capacidade
Luz permanente 3 x verde	≥ 66%
Luz permanente 2 x verde	33–66%
Luz permanente 1 x verde	≤ 33%
Luz intermitente 1 x verde	Reserva

#### Instruções de trabalho

##### ► **Utilizar os punhos adicionais fornecidos com a ferramenta elétrica.** A perda de controle sobre a ferramenta elétrica pode levar a lesões.

Após um longo período de tempo a trabalhar com um número de rotações reduzido, deve deixar a ferramenta elétrica a funcionar aprox. 3 minutos com o número de rotações máximo em vazio para a arrefecer.

Ao furar metal utilize apenas brocas HSS afiadas e sem problemas (HSS= aço de corte rápido de alto rendimento). O programa de acessórios **Bosch** garante a qualidade adequada.

Antes de atarraxar parafusos, mais longos e maiores, em materiais duros, deveria furar com o diâmetro do núcleo da rosca até aproximadamente 2/3 do comprimento do parafuso.

## Manutenção e assistência técnica

### Manutenção e limpeza

- **A bateria deverá ser retirada antes de todos os trabalhos na ferramenta elétrica (p. ex. manutenção, troca de ferramenta etc.) e antes de transportar ou de armazenar a mesma.** Há perigo de ferimentos se o interruptor de ligar/desligar for acionado involuntariamente.
- **Manter a ferramenta elétrica e as aberturas de ventilação sempre limpas, para trabalhar bem e de forma segura.**

### Serviço pós-venda e aconselhamento

O serviço pós-venda responde às suas perguntas a respeito de serviços de reparação e de manutenção do seu produto, assim como das peças sobressalentes. Desenhos explodidos e informações acerca das peças sobressalentes também em: **www.bosch-pt.com**

A nossa equipa de consultores Bosch esclarece com prazer todas as suas dúvidas a respeito dos nossos produtos e acessórios.

Indique para todas as questões e encomendas de peças sobressalentes a referência de 10 dígitos de acordo com a placa de características do produto.

#### Brasil

Robert Bosch Ltda. – Divisão de Ferramentas Elétricas  
Rodovia Anhanguera, Km 98 - Parque Via Norte  
13065-900, CP 1195  
Campinas, São Paulo  
Tel.: 0800 7045 446  
www.bosch.com.br/contato

#### Portugal

Robert Bosch LDA  
Avenida Infante D. Henrique  
Lotes 2E – 3E  
1800 Lisboa  
Para efetuar o seu pedido online de peças entre na página  
www.ferramentasbosch.com.  
Tel.: 21 8500000  
Fax: 21 8511096

#### Transporte

As baterias de íões de lítio, contidas, estão sujeitas ao direito de materiais perigosos. As baterias podem ser transportadas na rua pelo utilizador, sem mais obrigações. Na expedição por terceiros (por ex: transporte aéreo ou expedição), devem ser observadas as especiais exigências quanto à embalagem e à designação. Neste caso é necessário consultar um especialista de materiais perigosos ao preparar a peça a ser trabalhada. Só enviar baterias se a carcaça não estiver danificada. Colar contactos abertos e embalar a bateria de modo que não possa se movimentar dentro da embalagem. Por favor observe também eventuais diretivas nacionais suplementares.

#### Eliminação



As ferramentas elétricas, as baterias, os acessórios e as embalagens devem ser enviados a uma reciclagem ecológica de matéria prima.



Não deitar ferramentas elétricas e baterias/pilhas no lixo doméstico!

#### Apenas para países da UE:

Conforme a Diretiva Europeia 2012/19/UE e segundo a Diretiva Europeia 2006/66/CE é necessário recolher separadamente as ferramentas elétricas que já não são mais usadas e as baterias/pilhas defeituosas ou gastas e encaminhá-las para uma reciclagem ecológica.

#### Baterias/pilhas:

##### Lítio:

Observar as indicações no capítulo Transporte (ver "Transporte", Página 35).

## Italiano

### Avvertenze di sicurezza

#### Avvertenze generali di sicurezza per elettrodomestici

**⚠ ATTENZIONE** Leggere tutte le avvertenze di pericolo, le istruzioni operative, le figure e le specifiche fornite in dotazione al presente elettrodomestico. Il mancato rispetto di tutte le istruzioni sottelencaate potrà comportare il pericolo di scosse elettriche, incendi e/o gravi lesioni.

**Conservare tutte le avvertenze di pericolo e le istruzioni operative per ogni esigenza futura.**

Il termine "elettrodomestico" riportato nelle avvertenze fa riferimento ai dispositivi dotati di alimentazione elettrica (a filo) o a batteria (senza filo).

#### Sicurezza della postazione di lavoro

- ▶ **Conservare l'area di lavoro pulita e ben illuminata.** Zone disordinate o buie possono essere causa di incidenti.
- ▶ **Evitare di impiegare l'elettrodomestico in ambienti soggetti al rischio di esplosioni nei quali siano presenti liquidi, gas o polveri infiammabili.** Gli elettrodomestici producono scintille che possono far infiammare la polvere o i gas.
- ▶ **Tenere lontani i bambini ed altre persone durante l'impiego dell'elettrodomestico.** Eventuali distrazioni potranno comportare la perdita del controllo sull'elettrodomestico.

#### Sicurezza elettrica

- ▶ **La spina di allacciamento alla rete dell'elettrodomestico deve essere adatta alla presa. Evitare assolutamente di apportare qualsivoglia modifica alla spina. Non utilizzare spine adattatrici con elettrodomestici dotati di collegamento a terra.** Le spine non modificate e le prese adatte allo scopo riducono il rischio di scosse elettriche.
- ▶ **Evitare il contatto fisico con superfici collegate a terra, come tubi, radiatori, fornelli elettrici e frigoriferi.** Sussiste un maggior rischio di scosse elettriche nel momento in cui il corpo è messo a massa.
- ▶ **Custodire l'elettrodomestico al riparo dalla pioggia o dall'umidità.** La penetrazione dell'acqua in un elettrodomestico aumenta il rischio di una scossa elettrica.
- ▶ **Non usare il cavo per scopi diversi da quelli previsti. Non usare il cavo per trasportare o appendere l'elettrodomestico, né per estrarre la spina dalla presa di corrente. Non avvicinare il cavo a fonti di calore, olio, spigoli taglienti e parti della macchina in movimento.** I cavi danneggiati o aggrovigliati aumentano il rischio d'insorgenza di scosse elettriche.
- ▶ **Se si utilizza l'elettrodomestico all'aperto, impiegare un cavo di prolunga adatto per l'uso all'esterno.** L'uso di un cavo di prolunga omologato per l'impiego all'esterno riduce il rischio d'insorgenza di scosse elettriche.

- ▶ **Qualora non fosse possibile evitare di utilizzare l'elettrotensile in un ambiente umido, usare un interruttore di protezione dalle correnti di guasto (RCD).** L'uso di un interruttore di sicurezza riduce il rischio di una scossa elettrica.

#### Sicurezza delle persone

- ▶ **Quando si utilizza un elettrotensile è importante restare vigili, concentrarsi su ciò che si sta facendo ed operare con giudizio. Non utilizzare l'elettrotensile in caso di stanchezza o sotto l'effetto di droghe, alcool o medicinali.** Un attimo di distrazione durante l'uso dell'elettrotensile può essere causa di gravi incidenti.
- ▶ **Utilizzare gli appositi dispositivi di protezione individuali. Indossare sempre gli occhiali protettivi.** L'impiego, in condizioni appropriate, di dispositivi di protezione quali maschera antipolvere, scarpe antinfortunistiche antiscivolo, elmetto di protezione, protezioni acustiche, riduce il rischio di infortuni.
- ▶ **Evitare l'accensione involontaria dell'elettrotensile. Prima di collegare l'elettrotensile all'alimentazione di corrente e/o alla batteria, prima di prenderlo o trasportarlo, assicurarsi che sia spento.** Tenendo il dito sopra l'interruttore mentre si trasporta l'elettrotensile oppure collegandolo all'alimentazione di corrente con l'interruttore inserito, si vengono a creare situazioni pericolose in cui possono verificarsi seri incidenti.
- ▶ **Prima di accendere l'elettrotensile togliere qualsiasi attrezzo di regolazione o chiave utilizzata.** Un accessorio oppure una chiave che si trovi in una parte rotante della macchina può provocare seri incidenti.
- ▶ **Evitare di assumere posture anomale. Mantenere appoggio ed equilibrio adeguati in ogni situazione.** In questo modo è possibile controllare meglio l'elettrotensile in caso di situazioni inaspettate.
- ▶ **Indossare indumenti adeguati. Non indossare vestiti larghi, né gioielli. Tenere capelli e vestiti lontani da parti in movimento.** Vestiti larghi, gioielli o capelli lunghi potranno impigliarsi in parti in movimento.
- ▶ **Se l'utensile è dotato di un apposito attacco per dispositivi di aspirazione e raccolta polvere, accertarsi che gli stessi siano collegati ed utilizzati in modo conforme.** L'utilizzo di un'aspirazione polvere può ridurre lo svilupparsi di situazioni pericolose dovute alla polvere.
- ▶ **Evitare che la confidenza derivante da un frequente uso degli utensili si trasformi in superficialità e vengano trascurate le principali norme di sicurezza.** Una mancanza di attenzione può causare gravi lesioni in una frazione di secondo.

#### Trattamento accurato ed uso corretto degli elettrotensili

- ▶ **Non sottoporre l'elettrotensile a sovraccarico. Utilizzare l'elettrotensile adeguato per l'applicazione specifica.** Con un elettrotensile adatto si lavora in modo migliore e più sicuro nell'ambito della sua potenza di prestazione.

- ▶ **Non utilizzare l'elettrotensile qualora l'interruttore non consenta un'accensione/uno spegnimento corretti.** Un elettrotensile con l'interruttore rotto è pericoloso e deve essere aggiustato.
- ▶ **Prima di eseguire eventuali regolazioni, sostituire accessori o riporre la macchina al termine del lavoro, estrarre sempre la spina dalla presa di corrente e/o togliere la batteria, se rimovibile.** Tale precauzione eviterà che l'elettrotensile possa essere messo in funzione involontariamente.
- ▶ **Riporre gli elettrotensili fuori della portata dei bambini durante i periodi di inutilizzo e non consentire l'uso degli utensili stessi a persone inesperte o che non abbiano letto le presenti istruzioni.** Gli elettrotensili sono macchine pericolose quando vengono utilizzati da persone non dotate di sufficiente esperienza.
- ▶ **Eseguire la manutenzione degli elettrotensili e relativi accessori. Verificare la presenza di un eventuale disallineamento o inceppamento delle parti mobili, la rottura di componenti o qualsiasi altra condizione che possa pregiudicare il corretto funzionamento dell'elettrotensile stesso. Se danneggiato, l'elettrotensile dovrà essere riparato prima dell'uso.** Numerosi incidenti vengono causati da elettrotensili la cui manutenzione è stata effettuata poco accuratamente.
- ▶ **Mantenere gli utensili da taglio affilati e puliti.** Gli utensili da taglio curati con particolare attenzione e con taglienti affilati s'inceppano meno frequentemente e sono più facili da condurre.
- ▶ **Utilizzare sempre l'elettrotensile, gli accessori e gli utensili specifici ecc. in conformità alle presenti istruzioni, tenendo conto delle condizioni di lavoro e delle operazioni da eseguire.** L'impiego di elettrotensili per usi diversi da quelli consentiti potrà dar luogo a situazioni di pericolo.
- ▶ **Mantenere impugnature e superfici di presa asciutte, pulite e prive di olio e grasso.** Impugnature e superfici di presa scivolose non consentono di manipolare e controllare l'utensile in caso di situazioni inaspettate.

#### Trattamento ed utilizzo appropriato di utensili dotati di batterie ricaricabili

- ▶ **Per ricaricare la batteria utilizzare solo il dispositivo di carica consigliato dal produttore.** Per un dispositivo di carica previsto per un determinato tipo di batteria sussiste pericolo di incendio se viene utilizzato con un tipo diverso di batteria ricaricabile.
- ▶ **Utilizzare gli elettrotensili solo con le batterie esplicitamente previste.** L'uso di batterie ricaricabili di tipo diverso potrà dare insorgenza a lesioni e comportare il rischio d'incendi.
- ▶ **Durante i periodi di inutilizzo, conservare la batteria lontano da oggetti metallici quali fermagli, monete, chiavi, chiodi, viti ed altri piccoli oggetti metallici che potrebbero creare una connessione tra i terminali.** Un eventuale corto circuito tra i contatti dell'accumulatore potrà dare origine a bruciature o ad incendi.

- ▶ **In caso di condizioni d'uso non conformi, si può verificare la fuoriuscita di liquido dalla batteria. Evitare il contatto. In caso di contatto accidentale, risciacquare con acqua. Qualora il liquido venisse in contatto con gli occhi, richiedere inoltre assistenza medica.** Il liquido fuoriuscito dalla batteria ricaricabile potrà causare irritazioni cutanee o ustioni.
- ▶ **Non utilizzare una batteria, né un utensile danneggiati o modificati.** Batterie danneggiate o modificate possono comportare problemi non prevedibili, causando incendi, esplosioni e possibili lesioni.
- ▶ **Non esporre una batteria o un elettroutensile al fuoco o a temperature eccessive.** L'esposizione al fuoco o a temperature superiori a 130 °C può causare esplosioni.
- ▶ **Seguire tutte le istruzioni di carica e non ricaricare la batteria o l'elettroutensile fuori dal campo di temperatura indicato nelle istruzioni stesse.** Una carica non corretta, o fuori dal campo di temperatura indicato, può comportare danni alla batteria ed aumentare il pericolo di incendio.

#### Assistenza

- ▶ **Fare riparare l'elettroutensile da personale specializzato ed utilizzando solo parti di ricambio identiche.** In tale maniera potrà essere salvaguardata la sicurezza dell'elettroutensile.
- ▶ **Non eseguire mai la manutenzione di batterie danneggiate.** La manutenzione di batterie ricaricabili andrà effettuata esclusivamente dal produttore o da fornitori di servizi appositamente autorizzati.

#### Avvertenze di sicurezza per trapani

##### Istruzioni di sicurezza per tutte le operazioni

- ▶ **Indossare protezioni acustiche quando si fora a percussione.** L'esposizione al rumore può provocare la perdita dell'udito.
- ▶ **Afferrare e tenere l'elettroutensile dalle superfici isolate dell'impugnatura qualora si eseguano operazioni in cui l'accessorio da taglio o gli elementi di fissaggio potrebbero venire a contatto con cavi elettrici nascosti.** Se l'accessorio da taglio o l'elemento di fissaggio entra in contatto con un cavo sotto tensione, la tensione potrebbe trasmettersi anche alle parti metalliche esposte dell'elettroutensile, provocando la folgorazione dell'utilizzatore.

##### Istruzioni di sicurezza per l'utilizzo di punte lunghe

- ▶ **Non utilizzare l'utensile a numeri di giri superiori a quello massimo nominale previsto per la punta.** A numeri di giri superiori, la punta probabilmente si curverebbe in caso di rotazione libera senza contatto con il pezzo in lavorazione, causando lesioni all'operatore.
- ▶ **Iniziare la foratura sempre ad un ridotto numero di giri e con la testa della punta a contatto con il pezzo in lavorazione.** A numeri di giri superiori, la punta probabilmente si curverebbe in caso di rotazione libera senza contatto con il pezzo in lavorazione, causando lesioni all'operatore.

- ▶ **Esercitare pressione soltanto direttamente in linea con la punta, senza eccedere nella pressione stessa.** Le punte possono curvarsi, causando rotture o perdite di controllo dell'utensile e, di conseguenza, lesioni all'operatore.

#### Avvertenze di sicurezza supplementari

- ▶ **Spegnere immediatamente l'elettroutensile quando l'utensile accessorio si blocca. Aspettarsi sempre alti momenti di reazione che possono provocare un contraccolpo.** L'accessorio si blocca se si inclina all'interno del pezzo in lavorazione o se l'elettroutensile è sottoposto a sovraccarico.
- ▶ **Trattenere saldamente l'elettroutensile.** Durante il serraggio e l'avvitamento delle viti, possono brevemente verificarsi coppie di reazione.
- ▶ **Fissare il pezzo in lavorazione.** Un pezzo in lavorazione può essere bloccato con sicurezza in posizione solo utilizzando un apposito dispositivo di serraggio oppure una morsa a vite e non tenendolo con la semplice mano.
- ▶ **Al fine di rilevare linee di alimentazione nascoste, utilizzare apparecchiature di ricerca adatte oppure rivolgersi alla società erogatrice locale.** Un contatto con cavi elettrici può provocare lo sviluppo di incendi e di scosse elettriche. Danneggiando una tubazione del gas si può creare il pericolo di esplosioni. Penetrando una tubazione dell'acqua si provocano danni materiali.
- ▶ **Prima di posare l'elettroutensile, attendere sempre che si sia arrestato completamente.** L'accessorio può incepparsi e comportare la perdita di controllo dell'elettroutensile.
- ▶ **In caso di danni o di utilizzo improprio della batteria, vi è rischio di fuoriuscita di vapori. La batteria può incendiarsi o esplodere.** Far entrare aria fresca nell'ambiente e contattare un medico in caso di malessere. I vapori possono irritare le vie respiratorie.
- ▶ **Non aprire la batteria.** Vi è rischio di cortocircuito.
- ▶ **Qualora si utilizzino oggetti appuntiti, come ad esempio chiodi o cacciaviti, oppure se si esercita forza dall'esterno, la batteria potrebbe danneggiarsi.** Potrebbe verificarsi un cortocircuito interno e la batteria potrebbe incendiarsi, emettere fumo, esplodere o surriscaldarsi.
- ▶ **Utilizzare la batteria solo per prodotti del produttore.** Soltanto in questo modo la batteria verrà protetta da pericolosi sovraccarichi.



**Proteggere la batteria dal calore, ad esempio anche da irradiazione solare continua, fuoco, sporcizia, acqua ed umidità.** Sussiste il pericolo di esplosioni e cortocircuito.

## Descrizione del prodotto e dei servizi forniti



**Leggere tutte le avvertenze e disposizioni di sicurezza.** La mancata osservanza delle avvertenze e disposizioni di sicurezza può causare folgorazioni, incendi e/o lesioni di grave entità.

Si prega di osservare le immagini nella prima parte delle istruzioni per l'uso.

### Utilizzo conforme

L'elettrotensile è concepito per l'avvitamento e l'allentamento di viti, nonché per la foratura in legno, metallo, ceramica e plastica e per la foratura a percussione in laterizi, muratura e pietra.

### Componenti illustrati

La numerazione dei componenti illustrati si riferisce all'illustrazione dell'elettrotensile che si trova sulla pagina con la rappresentazione grafica.

- (1) Attacco utensile
- (2) Mandrino autoserrante
- (3) Ghiera di preselezione della coppia di serraggio
- (4) Ghiera di preselezione della modalità operativa
- (5) Selettore di velocità
- (6) Commutatore del senso di rotazione
- (7) Tasto di sbloccaggio della batteria
- (8) Batteria
- (9) Indicatore del livello di carica della batteria
- (10) Interruttore di avvio/arresto
- (11) Lampada da lavoro (LED)
- (12) Impugnatura (superficie di presa isolata)
- (13) Punta<sup>A)</sup>
- (14) Portabit universale<sup>A)</sup>
- (15) Bit di avvvitamento<sup>A)</sup>

A) L'accessorio illustrato oppure descritto non è compreso nel volume di fornitura standard. L'accessorio completo è contenuto nel nostro programma accessori.

### Dati tecnici

Trapano battente-avvitatore a batteria		GSB 12V-15
Codice prodotto		<b>3 601 JB6 9..</b>
Tensione nominale	V=	12
Numero di giri a vuoto <sup>A)</sup>		
– 1 <sup>a</sup> velocità	min <sup>-1</sup>	0–380
– 2 <sup>a</sup> velocità	min <sup>-1</sup>	0–1300
Numero di colpi <sup>A)</sup>	min <sup>-1</sup>	0–19500
Coppia di serraggio max. avvvitamento in materiale duro/	Nm	30/15

Trapano battente-avvitatore a batteria		GSB 12V-15
elastico secondo ISO 5393 <sup>A)B)</sup>		
Ø foro max.		
– Muratura	mm	10
– Acciaio	mm	10
– Legno	mm	19
Ø viti max.		
	mm	7
Campo di serraggio del mandrino		
	mm	1–10
Peso secondo EPTA-Procedure 01:2014		
	kg	1,1–1,3
Temperatura ambiente consigliata in fase di ricarica		
	°C	0 ... +35
Temperatura consentita durante il funzionamento <sup>C)</sup> e in caso di magazzino		
	°C	–20 ... +50
Batterie consigliate		GBA 12V...
Caricabatterie consigliati		GAL 12... GAX 18...

A) misurazione a 20–25 °C con batteria **GBA 12V 1.3Ah**.

B) in funzione della batteria utilizzata

C) prestazioni ridotte in caso di temperature <0 °C

### Informazioni su rumorosità e vibrazioni

Valori di emissione acustica rilevati conformemente a **EN 62841-2-1**.

Il livello di rumorosità ponderato A dell'elettrotensile è tipicamente di: Livello di pressione acustica **82 dB(A)**; Livello di potenza sonora **93 dB(A)**. Grado d'incertezza K = **5 dB**.

#### Indossare protezioni acustiche!

Valori di oscillazione totali  $a_h$  (somma vettoriale delle tre direzioni) e grado d'incertezza K, rilevati conformemente a **EN 62841-2-1**:

Foratura nel metallo:  $a_h$  < **2,5 m/s<sup>2</sup>**, K = **1,5 m/s<sup>2</sup>**,

Foratura a percussione nel calcestruzzo:  $a_h$  = **12,5 m/s<sup>2</sup>**, K = **1,5 m/s<sup>2</sup>**.

Il livello di vibrazione ed il valore di emissione acustica indicati nelle presenti istruzioni sono stati rilevati conformemente ad una procedura di misurazione unificata e sono utilizzabili per confrontare gli elettrotensili. Le stesse procedure sono idonee anche per una valutazione temporanea del livello di vibrazione e dell'emissione acustica.

Il livello di vibrazione ed il valore di emissione acustica sono riferiti agli impieghi principali dell'elettrotensile; qualora, tuttavia, l'elettrotensile venisse utilizzato per altre applicazioni, oppure con accessori differenti o in caso di insufficiente manutenzione, il livello di vibrazione ed il valore di emissione acustica potrebbero variare. Ciò potrebbe aumentare sensibilmente l'emissione di vibrazioni e l'emissione acustica sull'intero periodo di funzionamento.

Per valutare con precisione i valori di vibrazione e di emissione acustica, andranno considerati anche i periodi nei quali l'utensile sia spento, oppure acceso, ma non utilizzato. Ciò potrebbe ridurre sensibilmente l'emissione di vibrazioni e l'emissione acustica sull'intero periodo di funzionamento.

Adottare misure di sicurezza supplementari per proteggere l'operatore dall'effetto delle vibrazioni: ad esempio, sottoponendo a manutenzione l'elettrotensile e gli utensili accessori, mantenendo calde le mani e organizzando i vari processi di lavoro.

## Montaggio

- **Prima di qualsiasi intervento sull'elettrotensile (ad es. interventi di manutenzione, sostituzione dell'accessorio ecc.), prelevare la batteria, anche nel caso in cui occorra trasportarlo o conservarlo.** In caso di azionamento accidentale dell'interruttore di avvio/arresto sussiste pericolo di lesioni.

### Ricarica della batteria

- **Utilizzare esclusivamente i caricabatterie indicati nei dati tecnici.** Soltanto questi caricabatterie sono adatti alle batterie al litio utilizzate nell'elettrotensile.

**Avvertenza:** La batteria viene fornita solo parzialmente carica. Per garantire l'intera potenza della batteria, prima dell'impiego iniziale, ricaricare completamente la batteria nell'apposito caricabatteria.

La batteria al litio può essere ricaricata in qualsiasi momento senza ridurne la durata. Un'interruzione dell'operazione di ricarica non danneggia la batteria.

La batteria al litio è protetta contro lo scaricamento completo dal sistema «Electronic Cell Protection (ECP)». In caso di batteria scarica l'elettrotensile si spegne attraverso un interruttore automatico: l'accessorio non si muove più.

- **Dopo lo spegnimento automatico dell'elettrotensile, non premere ulteriormente l'interruttore di avvio/arresto.** La batteria potrebbe subire danni.

### Rimozione della batteria ricaricabile (vedere Fig. A)

Per prelevare la batteria (8), premere il tasto di sbloccaggio (7) ed estrarre verso il basso la batteria dall'elettrotensile.

**Durante questa operazione, non esercitare forza.**

È possibile ricaricare la batteria (8) anche lasciandola inserita nell'elettrotensile. Durante la ricarica non è possibile attivare l'elettrotensile. Premere l'interruttore ON/OFF (10) per richiamare il livello di ricarica della batteria, vedere paragrafo «Indicatore del livello di carica della batteria».

Si prega di attenersi alle indicazioni relative allo smaltimento.

### Cambio utensile (vedere Fig. B)

- **Prima di qualsiasi intervento sull'elettrotensile (ad es. interventi di manutenzione, sostituzione dell'accessorio ecc.), prelevare la batteria, anche nel caso in cui occorra trasportarlo o conservarlo.** In caso di azionamento accidentale dell'interruttore di avvio/arresto sussiste pericolo di lesioni.

Aprire il mandrino autoserrante (2) ruotandolo nel senso di rotazione ①, finché l'utensile non può essere inserito. Inserire l'utensile.

Chiudere manualmente la bussola del mandrino autoserrante (2), ruotando con forza nel senso di rotazione ②. In questo modo il mandrino si blocca automaticamente.

### Aspirazione polvere/aspirazione trucioli

Polveri e materiali come vernici contenenti piombo, alcuni tipi di legname, minerali e metalli possono essere dannosi per la salute. Il contatto oppure l'inalazione delle polveri possono causare reazioni allergiche e/o malattie delle vie respiratorie dell'utilizzatore, oppure delle persone che si trovano nelle vicinanze.

Determinate polveri come polvere da legname di faggio o di quercia sono considerate cancerogene, in modo particolare insieme ad additivi per il trattamento del legname (cromato, protezione per legno). Eventuale materiale contenente amianto andrà lavorato esclusivamente da personale specializzato.

- Provvedere ad una buona aerazione della postazione di lavoro.
- Si consiglia di portare una mascherina protettiva con classe di filtraggio P2.

Osservare le norme in vigore nel vostro Paese per i materiali da lavorare.

- **Evitare accumuli di polvere nella postazione di lavoro.** Le polveri si possono incendiare facilmente.

## Uso

### Messa in funzione

#### Inserimento della batteria

**Avvertenza:** L'impiego di batterie non idonee all'elettrotensile può causare malfunzionamenti o anche danni all'elettrotensile stesso.

Posizionare al centro il commutatore del senso di rotazione (6), per prevenire l'accensione accidentale. Introdurre la batteria carica (8) nell'impugnatura, sino a farla scattare udibilmente in sede e a portarla a filo dell'impugnatura stessa.

#### Impostazione del senso di rotazione (vedere Fig. C)

Il commutatore del senso di rotazione (6) consente di variare il senso di rotazione dell'elettrotensile. Ad interruttore di avvio/arresto (10) premuto, tuttavia, ciò non sarà possibile.

**Rotazione destrorsa:** per forare ed avvitarne viti, premere il commutatore del senso di rotazione (6) verso sinistra, sino a battuta.

**Rotazione sinistrorsa:** per allentare o svitare viti e dadi, premere il commutatore del senso di rotazione (6) verso destra, sino al finecorsa.

#### Impostazione della modalità



#### Foratura

Posizionare la ghiera di preselezione della modalità (4) sul simbolo «Foratura».

**Avvitamento**

Posizionare la ghiera di preselezione della modalità **(4)** sul simbolo «Avvitamento».

Posizionare la ghiera di preselezione della coppia di serraggio **(3)** sulla coppia di serraggio desiderata.

**Foratura a percussione**

Posizionare la ghiera di preselezione della modalità **(4)** sul simbolo «Foratura a percussione».

**Preselezione della coppia**

La ghiera di regolazione per la preselezione coppia di serraggio **(3)** consente di preselezionare la coppia di serraggio necessaria in 20 posizioni. Non appena viene raggiunta la coppia impostata, l'utensile viene arrestato.

**Selezione meccanica della velocità**

► **Azionare il selettore di velocità (5) esclusivamente ad elettroutensile fermo.**

Il selettore di velocità **(5)** consente di preselezionare due diversi campi di velocità.

**Velocità I:**

Bassa velocità; per lavori con grandi diametri di foratura oppure per avvitare.

**Velocità II:**

Campo di velocità elevata; per lavorare con piccoli diametri di foratura.

► **Spingere il commutatore di marcia sempre fino a battuta.** In caso contrario, l'elettroutensile potrebbe subire dei danni.

**Regolazione del numero di giri**

Ad elettroutensile acceso, la velocità si può regolare in modo continuo, esercitando più o meno pressione sull'interruttore di avvio/arresto **(10)**.

Premendo leggermente l'interruttore di avvio/arresto **(10)**, si otterrà una velocità ridotta; aumentando la pressione, aumenterà anche la velocità.

**Avvio/arresto**

Per **accendere** l'elettroutensile, premere l'interruttore di avvio/arresto **(10)** e mantenerlo premuto.

Il LED **(11)** si accenderà quando l'interruttore di avvio/arresto **(10)** verrà premuto, leggermente o completamente, consentendo d'illuminare l'area di lavoro in condizioni di luce sfavorevoli.

Per **spegnere** l'elettroutensile, rilasciare l'interruttore di avvio/arresto **(10)**.

**Freno di arresto graduale**

Rilasciando l'interruttore di avvio/arresto **(10)** il mandrino viene frenato, impedendo in questo modo la fase di arresto dell'utensile.

Avvitando viti, rilasciare l'interruttore di avvio/arresto solo **(10)** dopo che la vite sia stata avvitata a filo nel pezzo in lavorazione. In questo caso la testa della vite non penetra nel pezzo in lavorazione.

**Blocco automatico del mandrino (Auto-Lock)**

Quando l'interruttore di avvio/arresto non è premuto **(10)** il mandrino di foratura e con esso il portautensile **(1)** sono bloccati.

Ciò consente di avvitare viti anche con la batteria scarica **(8)** o di utilizzare l'elettroutensile come un cacciavite.

**Indicatore del livello di carica della batteria**

Con l'interruttore di avvio/arresto **(10)** premuto fino a metà oppure completamente, l'indicatore del livello di carica della batteria **(9)** indica per alcuni secondi il livello di carica della batteria tramite 3 LED verdi.

LED	Capacità
Luce fissa, 3 LED verdi	≥ 66%
Luce fissa, 2 LED verdi	33–66%
Luce fissa, 1 LED verde	≤ 33%
Luce lampeggiante, 1 LED verde	Riserva

**Indicazioni operative**

► **Applicare l'elettroutensile sul dado/sulla vite esclusivamente quando è spento.** Gli utensili accessori in rotazione possono scivolare.

Dopo un impiego prolungato a velocità ridotta, lasciar raffreddare l'elettroutensile, facendolo funzionare a vuoto a velocità massima per circa 3 minuti.

Per la foratura nel metallo utilizzare solamente punte HSS in perfette condizioni ed affilate (HSS=high-speed steel=acciaio rapido ad alte prestazioni). Il programma accessori **Bosch** garantisce la qualità necessaria.

Prima d'inserire viti lunghe e voluminose in materiali duri, andrà eseguito un preforo per circa 2/3 della lunghezza di avvitamento, mediante il diametro del nucleo del filetto.

**Manutenzione ed assistenza****Manutenzione e pulizia**

► **Prima di qualsiasi intervento sull'elettroutensile (ad es. interventi di manutenzione, sostituzione dell'accessorio ecc.), prelevare la batteria, anche nel caso in cui occorra trasportarlo o conservarlo.** In caso di azionamento accidentale dell'interruttore di avvio/arresto sussiste pericolo di lesioni.

► **Per poter garantire buone e sicure operazioni di lavoro, tenere sempre pulite l'elettroutensile e le fessure di ventilazione.**

**Servizio di assistenza e consulenza tecnica**

Il servizio di assistenza risponde alle Vostre domande relative alla riparazione e alla manutenzione del Vostro prodotto nonché concernenti i pezzi di ricambio. Disegni in vista esplosa e informazioni relative ai pezzi di ricambio sono consultabili anche sul sito **www.bosch-pt.com**

Il team di consulenza tecnica Bosch sarà lieto di rispondere alle Vostre domande in merito ai nostri prodotti e accessori.

In caso di richieste o di ordinazione di pezzi di ricambio, comunicare sempre il codice prodotto a 10 cifre riportato sulla targhetta di fabbricazione dell'elettrotrattensile.

#### Italia

Tel.: (02) 3696 2314

E-Mail: pt.hotlinebosch@it.bosch.com

#### Svizzera

Sul sito [www.bosch-pt.com/ch/it](http://www.bosch-pt.com/ch/it) è possibile ordinare direttamente on-line i ricambi.

Tel.: (044) 8471513

Fax: (044) 8471553

E-Mail: Aftersales.Service@de.bosch.com

#### Trasporto

Le batterie al litio contenute sono soggette ai requisiti di legge relativi a merci pericolose. Le batterie possono essere trasportate su strada tramite l'utente senza ulteriori precauzioni.

In caso di spedizione tramite terzi (ad es. per via aerea o tramite spedizioniere), andranno rispettati specifici requisiti relativi d'imballaggio e contrassegnatura. In tale caso, per la preparazione dell'articolo da spedire, andrà consultato uno specialista in merci pericolose.

Inviare le batterie soltanto se la relativa carcassa non è danneggiata. Coprire con nastro adesivo i contatti scoperti ed imballare la batteria in modo che non possa spostarsi nell'imballaggio. Andranno altresì rispettate eventuali ulteriori norme nazionali complementari.

#### Smaltimento



Avviare ad un riciclaggio rispettoso dell'ambiente elettrotrattensile, batterie, accessori ed imballaggi non più impiegabili.



Non gettare elettrotrattensile e batterie/pile tra i rifiuti domestici!

#### Solo per i Paesi UE:

Conformemente alla direttiva europea 2012/19/UE, gli elettrotrattensile non più utilizzabili e, in base alla direttiva europea 2006/66/CE, le batterie/le pile difettose o esauste, andranno raccolti separatamente ed avviati ad un riutilizzo rispettoso dell'ambiente.

#### Batterie/pile:

##### Per le batterie al litio:

Attenersi alle avvertenze riportate al paragrafo «Trasporto» (vedi «Trasporto», Pagina 41).

## Nederlands

### Veiligheidsaanwijzingen

#### Algemene veiligheidsaanwijzingen voor elektrische gereedschappen

#### **WAARSCHUWING** Lees alle waarschuwingen, veiligheidsaanwijzingen, afbeeldingen en specificaties die bij dit elektrische gereedschap worden geleverd.

Als de hieronder vermelde aanwijzingen niet worden opgevolgd, kan dit een elektrische schok, brand en/of ernstig letsel tot gevolg hebben.

#### **Bewaar alle waarschuwingen en voorschriften voor toekomstig gebruik.**

Het in de waarschuwingen gebruikte begrip elektrisch gereedschap heeft betrekking op elektrische gereedschappen voor gebruik op het stroomnet (met netsnoer) en op elektrische gereedschappen voor gebruik met een accu (zonder netsnoer).

#### Veiligheid van de werkomgeving

- ▶ **Houd uw werkomgeving schoon en goed verlicht.** Een rommelige of onverlichte werkomgeving kan tot ongevallen leiden.
- ▶ **Werk met het elektrische gereedschap niet in een omgeving met explosiegevaar waarin zich brandbare vloeistoffen, brandbare gassen of brandbaar stof bevinden.** Elektrische gereedschappen veroorzaken vonken die het stof of de dampen tot ontsteking kunnen brengen.
- ▶ **Houd kinderen en andere personen tijdens het gebruik van het elektrische gereedschap uit de buurt.** Wanneer u wordt afgeleid, kunt u de controle over het gereedschap verliezen.

#### Elektrische veiligheid

- ▶ **De aansluitstekker van het elektrische gereedschap moet in het stopcontact passen. De stekker mag in geen geval worden veranderd. Gebruik geen adapterstekkers in combinatie met gearde elektrische gereedschappen.** Onveranderde stekkers en passende stopcontacten beperken het risico van een elektrische schok.
- ▶ **Voorkom aanraking van het lichaam met gearde oppervlakken, bijvoorbeeld van buizen, verwarmingen, fornuizen en koelkasten.** Er bestaat een verhoogd risico door een elektrische schok wanneer uw lichaam geaard is.
- ▶ **Houd het gereedschap uit de buurt van regen en vocht.** Het binnendringen van water in het elektrische gereedschap vergroot het risico van een elektrische schok.
- ▶ **Gebruik de kabel niet voor een verkeerd doel, om het elektrische gereedschap te dragen of op te hangen of om de stekker uit het stopcontact te trekken. Houd de kabel uit de buurt van hitte, olie, scherpe randen of**

**bewegende delen.** Beschadigde of in de war geraakte kabels vergroten het risico van een elektrische schok.

- ▶ **Wanneer u buitenshuis met elektrisch gereedschap werkt, dient u alleen verlengkabels te gebruiken die voor gebruik buitenshuis zijn goedgekeurd.** Het gebruik van een voor gebruik buitenshuis geschikte verlengkabel beperkt het risico van een elektrische schok.
- ▶ **Als het gebruik van het elektrische gereedschap in een vochtige omgeving onvermijdelijk is, dient u een aardlekschakelaar te gebruiken.** Het gebruik van een aardlekschakelaar vermindert het risico van een elektrische schok.

#### Veiligheid van personen

- ▶ **Wees alert, let goed op wat u doet en ga met verstand te werk bij het gebruik van het elektrische gereedschap.** Gebruik geen elektrisch gereedschap, wanneer u moe bent of onder invloed staat van drugs, alcohol of medicijnen. Een moment van onoplettendheid bij het gebruik van het elektrische gereedschap kan tot ernstige verwondingen leiden.
- ▶ **Draag persoonlijke beschermingsmiddelen. Draag altijd een veiligheidsbril.** Het dragen van persoonlijke beschermingsmiddelen zoals een stofmasker, slipvaste werkschoenen, een veiligheidshelm of gehoorbescherming, afhankelijk van de aard en het gebruik van het elektrische gereedschap, vermindert het risico van verwondingen.
- ▶ **Voorkom per ongeluk inschakelen. Controleer dat het elektrische gereedschap uitgeschakeld is, voordat u de stekker in het stopcontact steekt of de accu aansluit en voordat u het gereedschap oppakt of draagt.** Wanneer u bij het dragen van het elektrische gereedschap uw vinger aan de schakelaar hebt of wanneer u het gereedschap ingeschakeld op de stroomvoorziening aansluit, kan dit tot ongevallen leiden.
- ▶ **Verwijder instelgereedschappen of schroef sleutels, voordat u het elektrische gereedschap inschakelt.** Een instelgereedschap of sleutel in een draaiend deel van het gereedschap kan tot verwondingen leiden.
- ▶ **Voorkom een onevenwichtige lichaamshouding. Zorg ervoor dat u stevig staat en steeds in evenwicht blijft.** Daardoor kunt u het elektrische gereedschap in onverwachte situaties beter onder controle houden.
- ▶ **Draag geschikte kleding. Draag geen loshangende kleding of sieraden. Houd haren en kleding uit de buurt van bewegende delen.** Loshangende kleding, lange haren en sieraden kunnen door bewegende delen worden meegenomen.
- ▶ **Wanneer stofafzuigings- of stofopvangvoorzieningen kunnen worden gemonteerd, dient u zich ervan te verzekeren dat deze zijn aangesloten en juist worden gebruikt.** Het gebruik van een stofafzuiging beperkt het gevaar door stof.
- ▶ **Ondanks het feit dat u eventueel heel goed vertrouwd bent met het gebruik van gereedschappen, moet u ervoor zorgen dat u niet nonchalant wordt en veilig-**

**heidsvoorschriften voor het gereedschap gaat negeren.** Een onoplettende handeling kan binnen een fractie van een seconde ernstig letsel veroorzaken.

#### Zorgvuldige omgang met en zorgvuldig gebruik van elektrische gereedschappen

- ▶ **Overbelast het elektrische gereedschap niet. Gebruik voor uw werkzaamheden het daarvoor bestemde elektrische gereedschap.** Met het passende elektrische gereedschap werkt u beter en veiliger binnen het aangegeven capaciteitsbereik.
- ▶ **Gebruik geen elektrisch gereedschap waarvan de schakelaar defect is.** Elektrisch gereedschap dat niet meer kan worden in- of uitgeschakeld, is gevaarlijk en moet worden gerepareerd.
- ▶ **Trek de stekker uit het stopcontact en/of neem de accu (indien uitneembaar) uit het elektrische gereedschap, voordat u het elektrische gereedschap instelt, accessoires wisselt of het elektrische gereedschap opbergt.** Deze voorzorgsmaatregel voorkomt onbedoeld starten van het elektrische gereedschap.
- ▶ **Bewaar niet-gebruikte elektrische gereedschappen buiten bereik van kinderen. Laat het gereedschap niet gebruiken door personen die er niet mee vertrouwd zijn en deze aanwijzingen niet hebben gelezen.** Elektrische gereedschappen zijn gevaarlijk wanneer deze door onervaren personen worden gebruikt.
- ▶ **Pleeg onderhoud aan elektrische gereedschappen en accessoires. Controleer of bewegende delen van het gereedschap correct functioneren en niet vastklemmen en of onderdelen zodanig gebroken of beschadigd zijn dat de werking van het elektrische gereedschap nadelig wordt beïnvloed. Laat deze beschadigde onderdelen vóór gebruik repareren.** Veel ongevallen hebben hun oorzaak in slecht onderhouden elektrische gereedschappen.
- ▶ **Houd snijdende inzetgereedschappen scherp en schoon.** Zorgvuldig onderhouden snijdende inzetgereedschappen met scherpe snijkanten klemmen minder snel vast en zijn gemakkelijker te geleiden.
- ▶ **Gebruik elektrisch gereedschap, accessoires, inzetgereedschappen en dergelijke volgens deze aanwijzingen. Let daarbij op de arbeidsomstandigheden en de uit te voeren werkzaamheden.** Het gebruik van elektrische gereedschappen voor andere dan de voorziene toepassingen kan tot gevaarlijke situaties leiden.
- ▶ **Houd handgrepen en greepvlakken droog, schoon en vrij van olie en vet.** Gladde handgrepen en greepvlakken verhinderen dat het gereedschap in onverwachte situaties veilig kan worden gehanteerd en bediend.

#### Gebruik en onderhoud van accugereedschappen

- ▶ **Laad accu's alleen op in oplaadapparaten die door de fabrikant worden geadviseerd.** Voor een oplaadapparaat dat voor een bepaald type accu geschikt is, bestaat brandgevaar wanneer het met andere accu's wordt gebruikt.

- ▶ **Gebruik alleen de daarvoor bedoelde accu's in de elektrische gereedschappen.** Het gebruik van andere accu's kan tot verwondingen en brandgevaar leiden.
- ▶ **Voorkom aanraking van de niet-gebruikte accu met paperclips, munten, sleutels, spijkers, schroeven en andere kleine metalen voorwerpen die overbrugging van de contacten kunnen veroorzaken.** Kortsluiting tussen de accucontacten kan brandwonden of brand tot gevolg hebben.
- ▶ **Bij verkeerd gebruik kan vloeistof uit de accu lekken. Voorkom contact daarmee. Spoel bij onvoorzien contact met water af. Wanneer de vloeistof in de ogen komt, dient u bovendien een arts te raadplegen.** Gelekt accuvloeistof kan tot huidirritaties en verbrandingen leiden.
- ▶ **Gebruik accu of gereedschap niet, als deze beschadigd of veranderd zijn.** Beschadigde of veranderde accu's kunnen onvoorspelbaar gedrag vertonen, waardoor een brand, explosie of het gevaar van letsel kan ontstaan.
- ▶ **Stel accu of gereedschap niet bloot aan vuur of overmatige temperaturen.** Blootstelling aan vuur of temperaturen boven 130°C kan een explosie veroorzaken.
- ▶ **Volg alle aanwijzingen voor het laden en laad de accu of het gereedschap niet buiten het temperatuurbereik dat in de aanwijzingen is vermeld.** Verkeerd laden of laden bij temperaturen buiten het vastgelegde bereik kan de accu beschadigen en het risico van brand vergroten.

#### Service

- ▶ **Laat het elektrische gereedschap alleen repareren door gekwalificeerd en vakkundig personeel en alleen met originele vervangingsonderdelen.** Daarmee wordt gewaarborgd dat de veiligheid van het gereedschap in stand blijft.
- ▶ **Voer nooit servicewerkzaamheden aan beschadigde accu's uit.** Service van accu's dient uitsluitend te worden uitgevoerd door de fabrikant of erkende servicewerkplaatsen.

#### Waarschuwingen voor boren

##### Veiligheidsaanwijzingen voor alle bewerkingen

- ▶ **Draag gehoorbescherming bij het klopboren.** Blootstelling aan lawaai kan leiden tot gehoorverlies.
- ▶ **Houd het elektrische gereedschap vast aan de geïsoleerde handgrepen, wanneer u werkzaamheden verricht waarbij het accessoire of het bevestigingsmiddel in aanraking kan komen met verborgen bedrading.** Als het accessoire of bevestigingsmiddel in aanraking komt met een spanningvoerende draad, dan kunnen de metalen delen van het elektrische gereedschap onder spanning komen te staan en zou de gebruiker een elektrische schok kunnen krijgen.

##### Veiligheidsaanwijzingen bij het gebruik van lange boren

- ▶ **Werk nooit met een hoger toerental dan het maximale nominale toerental van de boor.** Bij hogere toerentallen kan het bit verbuigen, als u dit vrij zonder contact met het

werkstuk laat draaien, wat kan resulteren in persoonlijk letsel.

- ▶ **Begin altijd te boren met een laag toerental, waarbij de punt van het bit contact heeft met het werkstuk.** Bij hogere toerentallen kan het bit verbuigen, als u dit vrij zonder contact met het werkstuk laat draaien, wat kan resulteren in persoonlijk letsel.
- ▶ **Oefen uitsluitend lijnrecht t.o.v. het bit druk uit en oefen geen overmatige druk uit.** Bits kunnen verbuigen met als gevolg breuk of verlies van controle, wat kan resulteren in persoonlijk letsel.

##### Aanvullende veiligheidsaanwijzingen

- ▶ **Schakel het elektrische gereedschap onmiddellijk uit, wanneer het inzetgereedschap blokkeert. Ben voorbereid op hoge reactiemomenten die een terugslag veroorzaken.** Het inzetgereedschap blokkeert, wanneer het elektrische gereedschap overbelast wordt of in het te bewerken werkstuk kantelt.
- ▶ **Houd het elektrische gereedschap goed vast.** Bij het vast- en losdraaien van schroeven kunnen gedurende korte tijd grote reactiemomenten optreden.
- ▶ **Zet het werkstuk vast.** Een met spanvoorzieningen of een bankschroef vastgehouden werkstuk wordt beter vastgehouden dan u met uw hand kunt doen.
- ▶ **Gebruik geschikte detectoren om verborgen elektriciteits-, gas- of waterleidingen op te sporen of raadpleeg het plaatselijke energie- of waterleidingbedrijf.** Contact met elektrische leidingen kan tot brand of een elektrische schok leiden. Beschadiging van een gasleiding kan tot een explosie leiden. Breuk van een waterleiding veroorzaakt materiële schade.
- ▶ **Wacht tot het elektrische gereedschap tot stilstand is gekomen, voordat u het neerlegt.** Het inzetgereedschap kan vasthaken en dit kan tot het verlies van de controle over het elektrische gereedschap leiden.
- ▶ **Bij beschadiging en verkeerd gebruik van de accu kunnen er dampen vrijkomen. De accu kan branden of exploderen.** Zorg voor de aanvoer van frisse lucht en zoek bij klachten een arts op. De dampen kunnen de luchtwegen irriteren.
- ▶ **Open de accu niet.** Er bestaat gevaar voor kortsluiting.
- ▶ **Door spitse voorwerpen, zoals bijv. spijkers of schroevendraaiers, of door krachtinwerking van buitenaf kan de accu beschadigd worden.** Er kan een interne kortsluiting ontstaan en de accu doen branden, roken, exploderen of oververhitten.
- ▶ **Gebruik de accu alleen in producten van de fabrikant.** Alleen zo wordt de accu tegen gevaarlijke overbelasting beschermd.



**Bescherm de accu tegen hitte, bijvoorbeeld ook tegen voortdurend zonlicht, vuur, vuil, water en vocht.** Er bestaat gevaar voor explosie en kortsluiting.

## Beschrijving van product en werking



**Lees alle veiligheidsaanwijzingen en instructies.** Het niet naleven van de veiligheidsaanwijzingen en instructies kan elektrische schokken, brand en/of zware verwondingen veroorzaken.

Neem goed nota van de afbeeldingen in het voorste deel van de gebruiksaanwijzing.

### Beoogd gebruik

Het elektrische gereedschap is bestemd voor het indraaien en losdraaien van schroeven, voor het boren in hout, metaal, keramiek en kunststof en voor het klopboren in baksteen, metselwerk en steen.

### Afgebeelde componenten

De componenten zijn genummerd zoals op de afbeelding van het elektrische gereedschap op de pagina met afbeeldingen.

- (1) Gereedschapopname
- (2) Snelspanboorhouder
- (3) Instelring draaimomentinstelling
- (4) Instelring modusinstelling
- (5) Toerentschakelaar
- (6) Draairichtingschakelaar
- (7) Accu-ontgrendelingstoets
- (8) Accu
- (9) Accu-oplaadaanduiding
- (10) Aan/uit-schakelaar
- (11) Werklicht (LED)
- (12) Handgreep (geïsoleerd greepvlak)
- (13) Boor<sup>A)</sup>
- (14) Universele bithouder<sup>A)</sup>
- (15) Schroefbit<sup>A)</sup>

A) **Niet elk afgebeeld en beschreven accessoire is standaard bij de levering inbegrepen. Alle accessoires zijn te vinden in ons accessoireprogramma.**

### Technische gegevens

Accuklopboorschroeven-draaier	GSB 12V-15	
Productnummer	3 601 JB6 9..	
Nominale spanning	V=	12
Onbelast toerental <sup>A)</sup>		
– Stand 1	min <sup>-1</sup>	0–380
– Stand 2	min <sup>-1</sup>	0–1300
Aantal slagen <sup>A)</sup>	min <sup>-1</sup>	0–19500
Max. draaimoment harde/zachte schroefverbinding volgens ISO 5393 <sup>A)B)</sup>	Nm	30/15
Max. boor-Ø		

Accuklopboorschroeven-draaier	GSB 12V-15	
– Metselwerk	mm	10
– Staal	mm	10
– Hout	mm	19
Max. schroef-Ø	mm	7
Boorhouderspanbereik	mm	1–10
Gewicht volgens EPTA-Procedure 01:2014	kg	1,1–1,3
Aanbevolen omgevingstemperatuur bij het opladen	°C	0 ... +35
Toegestane omgevingstemperatuur tijdens gebruik <sup>C)</sup> en bij opslag	°C	-20 ... +50
Aanbevolen accu's	GBA 12V...	
Aanbevolen oplaadapparaat	GAL 12... GAX 18...	

A) gemeten bij 20–25 °C met accu **GBA 12V 1.3Ah**.

B) afhankelijk van gebruikte accu

C) beperkt vermogen bij temperaturen <0 °C

### Informatie over geluid en trillingen

Geluidsemisiewaarden bepaald conform **EN 62841-2-1**.

Het A-gewogen geluidsniveau van het elektrische gereedschap bedraagt typisch: geluidsdruk niveau **82 dB(A)**; geluidsvermogen niveau **93 dB(A)**. Onzekerheid K = **5 dB**.

### Draag gehoorbescherming!

Totale trillingswaarden  $a_{tr}$  (vectorsom van drie richtingen) en onzekerheid K bepaald conform **EN 62841-2-1**:

Boren in metaal:  $a_{tr}$  **<2,5 m/s<sup>2</sup>**, K = **1,5 m/s<sup>2</sup>**,

Klopboren in beton:  $a_{tr}$  = **12,5 m/s<sup>2</sup>**, K = **1,5 m/s<sup>2</sup>**.

Het in deze gebruiksaanwijzing vermelde trillingsniveau en de geluidsemisiewaarde zijn gemeten met een genormeerde meetmethode en kunnen worden gebruikt om elektrische gereedschappen met elkaar te vergelijken. Ze zijn ook geschikt voor een voorlopige inschatting van de trillings- en geluidsemisie.

Het aangegeven trillingsniveau en de aangegeven geluidsemisiewaarde representeren de voornaamste toepassingen van het elektrische gereedschap. Wanneer het elektrische gereedschap echter wordt gebruikt voor andere toepassingen, met afwijkende inzetgereedschappen of onvoldoende onderhoud, dan kunnen het trillingsniveau en de geluidsemisiewaarde afwijken. Dit kan de trillings- en geluidsemisie gedurende de gehele arbeidsperiode duidelijk verhogen.

Voor een nauwkeurige schatting van de trillings- en geluidsemisies moet ook rekening worden gehouden met de tijden waarin het gereedschap uitgeschakeld is, of waarin het gereedschap wel loopt, maar niet werkelijk wordt gebruikt. Dit kan de trillings- en geluidsemisies gedurende de gehele arbeidsperiode duidelijk verminderen.

Leg aanvullende veiligheidsmaatregelen ter bescherming van de gebruiker tegen het effect van trillingen vast, zoals:

onderhoud van elektrische gereedschappen en inzetgereedschappen, warm houden van de handen, organisatie van het arbeidsproces.

## Montage

► **Neem vóór alle werkzaamheden aan het elektrische gereedschap (zoals het uitvoeren van onderhoud of het wisselen van inzetgereedschappen e.d.) en vóór het vervoeren en opbergen altijd de accu uit het elektrische gereedschap.** Bij per ongeluk bedienen van de aan/uit-schakelaar bestaat gevaar voor letsel.

### Accu opladen

► **Gebruik alleen de in de technische gegevens vermelde oplaadapparaten.** Alleen deze oplaadapparaten zijn afgestemd op de bij het elektrische gereedschap gebruikte Li-Ion-accu.

**Aanwijzing:** De accu wordt gedeeltelijk geladen geleverd. Om de volledige capaciteit van de accu te verkrijgen, laadt u voor het eerste gebruik de accu volledig in het oplaadapparaat op.

De Lithium-Ion-accu kan op elk moment worden opgeladen zonder de levensduur te verkorten. Een onderbreking van het opladen schaadt de accu niet.

De Li-Ion-accu is door de „Electronic Cell Protection (ECP)“ tegen diepontlading beschermd. Als de accu leeg is, wordt het elektrische gereedschap door een veiligheidsschakeling uitgeschakeld. Het inzetgereedschap beweegt niet meer.

► **Druk na het automatisch uitschakelen van het elektrische gereedschap niet meer op de aan/uit-schakelaar.** De accu kan anders beschadigd worden.

### Accu verwijderen (zie afbeelding A)

Voor het verwijderen van de accu (8) drukt u op de ontgrensdelingsstoets (7) en trekt u de accu naar onder toe uit het elektrische gereedschap. **Gebruik daarbij geen geweld.**

U kunt de accu (8) voor het opladen ook in het elektrische gereedschap laten zitten. Tijdens het opladen kan het elektrische gereedschap niet ingeschakeld worden. Druk op de aan/uit-schakelaar (10) om de oplaadtoestand van de accu op te vragen, zie het gedeelte „Accu-oplaadaanduiding“.

Neem de aanwijzingen met betrekking tot afvalverwijdering in acht.

### Inzetgereedschap wisselen (zie afbeelding B)

► **Neem vóór alle werkzaamheden aan het elektrische gereedschap (zoals het uitvoeren van onderhoud of het wisselen van inzetgereedschappen e.d.) en vóór het vervoeren en opbergen altijd de accu uit het elektrische gereedschap.** Bij per ongeluk bedienen van de aan/uit-schakelaar bestaat gevaar voor letsel.

Open de snelspanboorhouder (2) door deze in draairichting ① te draaien, totdat het gereedschap kan worden aangebracht. Zet het gereedschap in.

Draai de huls van de snelspanboorhouder (2) met de hand in draairichting ② krachtig dicht. De boorhouder wordt daarvoor automatisch gevrendeld.

### Afzuiging van stof en spanen

Stof van materialen zoals loodhoudende verf, enkele houtsoorten, mineralen en metaal kunnen schadelijk voor de gezondheid zijn. Aanraking of inademing van stof kan leiden tot allergische reacties en/of ziekten van de luchtwegen van de gebruiker of personen die zich in de omgeving bevinden.

Bepaalde soorten stof, bijvoorbeeld van eiken- en beukenhout, gelden als kankerverwekkend, in het bijzonder in combinatie met toevoegingsstoffen voor houtbehandeling (chromaat en houtbeschermingsmiddelen). Asbesthoudend materiaal mag alleen door bepaalde vakmensen worden bewerkt.

- Zorg voor een goede ventilatie van de werkplek.
- Er wordt geadviseerd om een stofmasker met filterklasse P2 te dragen.

Neem de in uw land geldende voorschriften voor de te bewerken materialen in acht.

► **Vermijd ophoping van stof op de werkplek.** Stof kan gemakkelijk ontbranden.

## Gebruik

### Ingebruikname

#### Accu plaatsen

**Aanwijzing:** Het gebruik van accu's die niet geschikt zijn voor uw elektrische gereedschap, kan leiden tot verkeerd functioneren of beschadiging van het elektrische gereedschap.

Zet de draairichtingschakelaar (6) in het midden om per ongeluk inschakelen te verhinderen. Plaats de geladen accu (8) in de greep tot deze voelbaar vastklikt en gelijk met de greep ligt.

#### Draairichting instellen (zie afbeelding C)

Met de draairichtingschakelaar (6) kunt u de draairichting van het elektrische gereedschap veranderen. Bij ingedrukte aan/uit-schakelaar (10) is dit echter niet mogelijk.

**Rechtsdraaien:** voor het boren en indraaien van schroeven drukt u de draairichtingschakelaar (6) naar links tot aan de aanslag door.

**Linksdraaien:** voor het losdraaien of uitdraaien van schroeven en moeren drukt u de draairichtingschakelaar (6) naar rechts tot aan de aanslag door.

#### Modus instellen



##### Boren

Zet de instelring modusinstelling (4) op het symbool „Boren“.



##### Schroeven

Zet de instelring modusinstelling (4) op het symbool „Schroeven“.

Stel de instelring draaimomentinstelling **(3)** op het gewenste draaimoment in.



### Klopboren

Zet de instelring modusinstelling **(4)** op het symbool „Klopboren“.

### Draaimoment vooraf instellen

Met de instelring draaimomentinstelling **(3)** kunt u het noodzakelijke draaimoment in 20 standen instellen. Zodra het ingestelde draaimoment bereikt is, wordt het inzetgereedschap gestopt.

### Mechanische toerentalkeuze

#### ► Bedien de toerentalschakelaar **(5)** alleen als het elektrische gereedschap stilstaat.

Met de toerentalschakelaar **(5)** kunnen twee toerentalbereiken ingesteld worden.

#### Stand I:

Laag toerentalbereik. Voor werkzaamheden met een grote boordiameter en voor het in- en uitdraaien van schroeven.

#### Stand II:

Hoog toerentalbereik. Voor werkzaamheden met een kleine boordiameter.

#### ► Schuif de toerentalschakelaar altijd helemaal tot aan de aanslag. Anders kan het elektrische gereedschap beschadigd raken.

### Toerental instellen

U kunt het toerental van het ingeschakelde elektrische gereedschap traploos regelen naarmate u de aan/uit-schakelaar **(10)** indrukt.

Lichte druk op de aan/uit-schakelaar **(10)** heeft een laag toerental tot gevolg. Met toenemende druk wordt het toerental hoger.

### In- en uitschakelen

Druk voor **ingebruikname** van het elektrische gereedschap op de aan/uit-schakelaar **(10)** en houd deze ingedrukt.

De LED **(11)** brandt bij iets of helemaal ingedrukte aan/uit-schakelaar **(10)** en hiermee kan het werkbereik bij ongunstige lichtomstandigheden verlicht worden.

Om het elektrische gereedschap **uit te schakelen**, laat u de aan/uit-schakelaar **(10)** los.

### Snelstop

Bij het loslaten van de aan/uit-schakelaar **(10)** wordt de boorhouder afgeremd. Daardoor wordt uitlopen van het inzetgereedschap voorkomen.

Laat bij het indraaien van schroeven de aan/uit-schakelaar **(10)** pas los, wanneer de schroef vlak in het werkstuk ingedraaid is. De schroefkop dringt dan niet in het werkstuk.

### Volautomatische blokkering van de uitgaande as (Auto-Lock)

Als de aan/uit-schakelaar **(10)** niet is ingedrukt, wordt de uitgaande as en dus de gereedschapopname **(1)** vergrendeld.

Hierdoor kunnen schroeven, ook als de accu **(8)** leeg is, worden ingedraaid of kan het elektrische gereedschap ook als schroevendraaier worden gebruikt.

### Accu-oplaadaanduiding

De accu-oplaadaanduiding **(9)** geeft bij een half of helemaal ingedrukte aan/uit-schakelaar **(10)** gedurende enkele seconden de laadtoestand van de accu aan en bestaat uit 3 groene LED's.

LED	Capaciteit
Permanent licht 3x groen	≥ 66%
Permanent licht 2x groen	33–66%
Permanent licht 1x groen	≤ 33%
Knipperlicht 1x groen	Reserve

### Aanwijzingen voor werkzaamheden

#### ► Plaats het elektrische gereedschap alleen uitgeschakeld op de moer/schroef. Draaiende inzetgereedschappen kunnen wegglijden.

Na langere tijd werken met een klein toerental moet u het elektrische gereedschap ter afkoeling ca. 3 minuten lang bij maximaal toerental onbelast laten draaien.

Gebruik voor het boren in metaal alleen onbeschadigde, scherpe HSS-boren (HSS = high-speed steel). De vereiste kwaliteit wordt gewaarborgd door het **Bosch** accessoireprogramma.

Vóór het indraaien van grotere, langere schroeven in harde materialen moet u met de kerndiameter van de schroefdraad ongeveer 2/3 van de schroeflengte voorboren.

## Onderhoud en service

### Onderhoud en reiniging

#### ► Neem vóór alle werkzaamheden aan het elektrische gereedschap (zoals het uitvoeren van onderhoud of het wisselen van inzetgereedschappen e.d.) en vóór het vervoeren en opbergen altijd de accu uit het elektrische gereedschap. Bij per ongeluk bedienen van de aan/uit-schakelaar bestaat gevaar voor letsel.

#### ► Houd het elektrische gereedschap en de ventilatieopeningen altijd schoon om goed en veilig te werken.

### Klantenservice en gebruiksadvisies

Onze klantenservice beantwoordt uw vragen over reparatie en onderhoud van uw product en over vervangingsonderdelen. Explosietekeningen en informatie over vervangingsonderdelen vindt u ook op: **www.bosch-pt.com**

Het Bosch-gebruiksadviesteam helpt u graag bij vragen over onze producten en accessoires.

Vermeld bij vragen en bestellingen van vervangingsonderdelen altijd het uit tien cijfers bestaande productnummer volgens het typeplaatje van het product.

**Nederland**

Tel.: (076) 579 54 54

Fax: (076) 579 54 94

E-mail: gereedschappen@nl.bosch.com

**België**

Tel.: (02) 588 0589

Fax: (02) 588 0595

E-Mail : outillage.gereedschap@be.bosch.com

**Vervoer**

Op de meegeleverde Li-Ion-accu's zijn de eisen voor het vervoer van gevaarlijke stoffen van toepassing. De accu's kunnen door de gebruiker zonder verdere voorwaarden over de weg vervoerd worden.

Bij de verzending door derden (bijv. luchtvervoer of expeditiebedrijf) moeten bijzondere eisen ten aanzien van verpakking en markering in acht genomen worden. In deze gevallen moet bij de voorbereiding van de verzending een deskundige voor gevaarlijke stoffen geraadpleegd worden.

Verzend accu's alleen, wanneer de behuizing onbeschadigd is. Plak blootliggende contacten af en verpak de accu zodanig dat deze niet in de verpakking beweegt. Neem ook eventuele overige nationale voorschriften in acht.

**Afvalverwijdering**

Elektrische gereedschappen, accu's, accessoires en verpakkingen moeten op een voor het milieu verantwoorde wijze gerecycled worden.



Gooi elektrische gereedschappen, accu's en batterijen niet bij het huisvuil.

**Alleen voor landen van de EU:**

Volgens de Europese richtlijn 2012/19/EU moeten niet meer bruikbare elektrische gereedschappen en volgens de Europese richtlijn 2006/66/EG moeten defecte of verbruikte accu's/batterijen apart worden ingezameld en op een voor het milieu verantwoorde wijze worden gerecycled.

**Accu's/batterijen:****Li-Ion:**

Lees de aanwijzingen in het gedeelte Vervoer en neem deze in acht (zie „Vervoer“, Pagina 47).

## Dansk

### Sikkerhedsinstrukser

**Generelle sikkerhedsanvisninger for el-værktøj**

**⚠ ADVARSEL** Læs alle sikkerhedsadvarsler, instruktioner, illustrationer og specifikationer, som følger med el-værktøjet. I tilfælde af manglende overholdelse af anvisningerne nedenfor er der ri-

siko for elektrisk stød, brand og/eller alvorlige personskader.

**Opbevar alle sikkerhedsinstrukser og anvisninger til senere brug.**

Betegnelsen "el-værktøj" i advarslerne refererer til dit (ledningforbundne) el-værktøj tilsluttet lysnettet eller til batteridrevet (ledningfrit) el-værktøj.

**Sikkerhed på arbejdspladsen**

- ▶ **Hold arbejdsområdet rent og godt oplyst.** Rodede eller mørke områder kan medføre ulykker.
- ▶ **Brug ikke el-værktøjet i eksplosionsfarlige omgivelser, hvor der findes brændbare væsker, gasser eller støv.** El-værktøj kan slå gnister, der kan antænde støv eller dampe.
- ▶ **Sørg for, at andre personer og ikke mindst børn holdes væk fra arbejdsområdet, når el-værktøjet er i brug.** Hvis man distraheres, kan man miste kontrollen over maskinen.

**Elektrisk sikkerhed**

- ▶ **El-værktøjets stik skal passe til kontakten. Stikket må under ingen omstændigheder ændres. Brug ikke adapterstik sammen med jordforbundet el-værktøj.** Uændrede stik, der passer til kontakterne, nedsætter risikoen for elektrisk stød.
- ▶ **Undgå kropskontakt med jordforbundne overflader som f. eks. rør, radiatorer, komfurer og køleskabe.** Hvis din krop er jordforbundet, øges risikoen for elektrisk stød.
- ▶ **El-værktøj må ikke udsættes for regn eller fugt.** Indtrængen af vand i el-værktøj øger risikoen for elektrisk stød.
- ▶ **Brug ikke ledningen til formål, den ikke er beregnet til. Du må aldrig bære el-værktøjet i ledningen, hænge el-værktøjet op i ledningen eller rykke i ledningen for at trække stikket ud af kontakten. Beskyt ledningen mod varme, olie, skarpe kanter eller maskindele, der er i bevægelse.** Beskadigede eller indviklede ledninger øger risikoen for elektrisk stød.
- ▶ **Hvis el-værktøjet benyttes i det fri, må der kun benyttes en forlængerledning, der er egnet til udendørs brug.** Brug af forlængerledning til udendørs brug nedsætter risikoen for elektrisk stød.
- ▶ **Hvis det ikke kan undgås at bruge el-værktøjet i fugtige omgivelser, skal der bruges et HFI-relæ.** Brug af et HFI-relæ reducerer risikoen for at få elektrisk stød.

**Personlig sikkerhed**

- ▶ **Det er vigtigt at være opmærksom og holde øje med, hvad man laver, og bruge el-værktøjet fornuftigt. Brug ikke el-værktøj, hvis du er træt, har indtaget alkohol eller er påvirket af medikamenter eller euforiserende stoffer.** Få sekundær uopmærksomhed ved brug af el-værktøjet kan føre til alvorlige personskader.
- ▶ **Brug personligt beskyttelsesudstyr. Brug altid beskyttelsesbriller.** Brug af sikkerhedsudstyr som f. eks. støvmaske, skridsikkert fodtøj, beskyttelseshjelm eller

høreværn afhængig af maskintype og anvendelse nedsætter risikoen for personskader.

- ▶ **Undgå utilsigtet igangsætning. Kontrollér, at el-værktøjet er slukket, før du tilslutter det til strømtilførslen og/eller batteriet, løfter eller bærer det.** Undgå at bære el-værktøjet med fingeren på afbryderen og sørg for, at el-værktøjet ikke er tændt, når det sluttes til nettet, da dette øger risikoen for personskader.
- ▶ **Gør det til en vane altid at fjerne indstillingsværktøj eller skruenøgle, før el-værktøjet startes.** Hvis et stykke værktøj eller en nøgle sidder i en roterende maskindel, er der risiko for personskader.
- ▶ **Undgå en unormal legemsposition. Sørg for at stå sikkert, mens der arbejdes, og kom ikke ud af balance.** Dermed har du bedre muligheder for at kontrollere el-værktøjet, hvis der skulle opstå uventede situationer.
- ▶ **Brug egnet arbejdstøj. Undgå løse beklædningsgenstande eller smykker. Hold hår og tøj væk fra dele, der bevæger sig.** Dele, der er i bevægelse, kan gribe fat i løstsiddende tøj, smykker eller langt hår.
- ▶ **Hvis støvudsugnings- og opsamlingsudstyr kan monteres, er det vigtigt, at dette tilsluttes og benyttes korrekt.** Brug af en støvopsugning kan reducere støvmængden og dermed den fare, der er forbundet med støv.
- ▶ **Selvom du kender værktøjet godt og er vant til at bruge det, skal du alligevel være opmærksom og overholde sikkerhedsanvisningerne.** Et øjeblik uopmærksomhed kan medføre alvorlige personskader.

#### Omhyggelig omgang med og brug af el-værktøj

- ▶ **Undgå overbelastning af el-værktøjet. Brug altid el-værktøj, der er beregnet til det stykke arbejde, der skal udføres.** Med det passende el-værktøj arbejder man bedst og mest sikkert inden for det angivne effektområde.
- ▶ **Brug ikke el-værktøj, hvis afbryderen er defekt.** El-værktøj, der ikke kan startes eller stoppes, er farligt og skal repareres.
- ▶ **Træk stikket ud af stikkontakten og/eller fjern batteriet, hvis det kan tages af, før el-værktøjet justeres, før skift af tilbehørsdele og før el-værktøjet lægges til opbevaring.** Disse sikkerhedsforanstaltninger forhindrer utilsigtet start af el-værktøjet.
- ▶ **Opbevar ubenyttet el-værktøj uden for børns rækkevidde. Lad aldrig personer, der ikke er fortrolige med el-værktøjet eller ikke har gennemlæst disse instrukser, benytte el-værktøjet.** El-værktøj er farligt, hvis det benyttes af ukyndige personer.
- ▶ **Vedligehold el-værktøj og tilbehørsdele. Kontroller, om bevægelige maskindele fungerer korrekt og ikke sidder fast, og om delene er brækket eller beskadiget, således at el-værktøjets funktion påvirkes. Få beskadigede dele repareret, inden el-værktøjet tages i brug.** Mange uheld skyldes dårligt vedligeholdt el-værktøj.
- ▶ **Sørg for, at skæreværktøjer er skarpe og rene.** Omhyggeligt vedligeholdt skæreværktøjer med skarpe skæ-

rekanter sætter sig ikke så hurtigt fast og er nemmere at føre.

- ▶ **Brug el-værktøj, tilbehør, indsatsværktøj osv. iht. disse instrukser. Tag hensyn til arbejdsforholdene og det arbejde, der skal udføres.** Anvendelse af el-værktøjet til formål, som ligger uden for det fastsatte anvendelsesområde, kan føre til farlige situationer.
- ▶ **Hold håndtag og gribeblader tørre, rene og fri for olie og smørefedt.** Hvis håndtag og gribeblader er glatte, kan værktøjet ikke håndteres og styres sikkert, hvis der sker noget uventet.

#### Omhyggelig omgang med og brug af akku-værktøj

- ▶ **Oplad kun batterier i ladeapparater, der er anbefalet af producenten.** Et ladeapparat, der er egnet til en bestemt type batterier, må ikke benyttes med andre batterier – brandfare.
- ▶ **Brug kun batterier, der er beregnet til el-værktøjet.** Brug af andre batterier øger risikoen for personskader og er forbundet med brandfare.
- ▶ **Batterier, der ikke benyttes, må ikke komme i berøring med metaldele såsom kontorclips, mønter, nøgler, søm, skruer eller andre små metalgenstande, da disse kan kortslutte kontakterne.** En kortslutning mellem batteri-kontakterne øger risikoen for personskader i form af forbrændinger.
- ▶ **Hvis batteriet anvendes forkert, kan der slippe væske ud af batteriet - undgå kontakt. Hvis det alligevel skulle ske, skylles med vand. Søg læge, hvis væsken kommer i øjnene.** Batterivæske kan give hudirritation eller forbrændinger.
- ▶ **Brug ikke batterier eller værktøj, som er beskadiget eller modificeret.** Beskadigede eller modificerede batterier kan reagere uforudsigeligt og forårsage brand, eksplosion eller fare for personskade.
- ▶ **Batterier eller værktøj må ikke udsættes for ild eller meget høje temperaturer.** Ild eller temperaturer over 130 °C kan medføre eksplosion.
- ▶ **Følg alle instruktioner for opladning. Batteriet må ikke oplades ved temperaturer uden for det område, der er angivet i instruktionerne.** Forkert opladning eller opladning ved temperaturer uden for det angivne område kan medføre skader på batteriet og forøge brandfaren.

#### Service

- ▶ **Sørg for, at el-værktøj kun repareres af kvalificerede fagfolk og at der kun benyttes originale reservedele.** Dermed sikres størst mulig maskinsikkerhed.
- ▶ **Beskadigede batterier må aldrig repareres.** Reparation af batterier må kun udføres af producenten eller autoriserede reparatører.

#### Sikkerhedsadvarsler for boremaskiner

##### Sikkerhedsanvisninger for alle arbejdsopgaver

- ▶ **Brug høreværn ved slagboring.** Udsættelse for støj kan forårsage høreskade.

- **Hold fast om el-værktøjets isolerede gribeblader, når du udfører arbejde, hvor skæretilbehøret eller befæstelselementet kan komme i kontakt med skjulte kabler.** Hvis skæretilbehøret eller befæstelselementet kommer i kontakt med en "strømførende" ledning, kan blottede metaldele på el-værktøjet blive "strømførende", og der er risiko for elektrisk stød for brugeren.

**Sikkerhedsanvisninger for brug af lange bor**

- **Arbejd aldrig med højere hastighed end boret maksimale mærkehastighed.** Ved højere hastigheder har boret en tendens til at bøje, hvis det får lov til at rotere frit, hvilket kan medføre personskade.
- **Start altid med at bore ved en lav hastighed og med boret spids i kontakt med arbejdsområdet.** Ved højere hastigheder har boret en tendens til at bøje, hvis det får lov til at rotere frit, hvilket kan medføre personskade.
- **Udøv kun tryk i direkte linje med boret, og tryk ikke for hårdt.** Bor kan bøje og derved knække, hvilket kan medføre tab af kontrol og personskade.

**Ekstra sikkerhedsanvisninger**

- **Sluk straks for el-værktøjet, hvis indsatsværktøjet blokerer. Vær forberedt på store reaktionsmomenter, der forårsager et tilbageslag.** Indsatsværktøjet blokerer, hvis el-værktøjet overbelastes, eller hvis det sætter sig fast i emnet, der skal bearbejdes.
- **Hold godt fast om el-værktøjet.** Der kan opstå høje kortvarige reaktionsmomenter under spænding og løsning af skruer.
- **Fastgør emnet.** Et emne holdes bedre fast med spændeanordninger eller skruestik end med hånden.
- **Anvend egnede søgeinstrumenter til at finde frem til skjulte forsyningsledninger, eller kontakt det lokale forsyningselskab.** Kontakt med elektriske ledninger kan føre til brand og elektrisk stød. Beskadigelse af en gasledning kan føre til eksplosion. Beskadigelse af en vandledning kan føre til materiel skade.
- **Vent, til el-værktøjet står helt stille, før du lægger det fra dig.** Indsatsværktøjet kan sætte sig i klemme, hvilket kan medføre, at man taber kontrollen over el-værktøjet.
- **Beskadiges akkuen, eller bruges den forkert, kan der sive dampe ud. Akkuen kan antændes eller eksplodere.** Tilfør frisk luft, og søg læge, hvis du føler dig utilpas. Dampene kan irritere luftvejene.
- **Åbn ikke akkuen.** Fare for kortslutning.
- **Akkuen kan blive beskadiget af spidse genstande som f.eks. søm eller skruetrækkere eller ydre kraftpåvirkning.** Der kan opstå indvendig kortslutning, så akkuen kan antændes, ryge, eksplodere eller overophedes.
- **Brug kun akkuen i producentens produkter.** Kun på denne måde beskyttes akkuen mod farlig overbelastning.



**Beskyt akkuen mod varme (f.eks. også mod varige solstråler, brand, snavs, vand og fugtighed).** Der er risiko for eksplosion og kortslutning.



**Produkt- og ydelsesbeskrivelse**



**Læs alle sikkerhedsinstrukser og anvisninger.** Overholdes sikkerhedsinstrukserne og anvisningerne ikke, er der risiko for elektrisk stød, brand og/eller alvorlige kvæstelser.

Vær opmærksom på alle illustrationer i den forreste del af betjeningsvejledningen.

**Beregnet anvendelse**

El-værktøjet er beregnet til i- og udskruining af skruer samt til boring i træ, metal, keramik og kunststof og til slagboring i tegl, murværk og sten.

**Illustrerede komponenter**

Nummereringen af de illustrerede komponenter refererer til illustrationen af el-værktøjet på illustrationssiden.

- (1) Værktøjsholder
- (2) Selvspændende borepatron
- (3) Indstillingsring til forvalg af drejningsmoment
- (4) Indstillingsring til forvalg af driftstype
- (5) Gearomskifter
- (6) Retningsomskifter
- (7) Akku-udløserknap
- (8) Akku
- (9) Akku-ladetilstandsindikator
- (10) Tænd/sluk-knap
- (11) Arbejdslys (LED)
- (12) Håndgreb (isoleret grebsflade)
- (13) Bor<sup>A)</sup>
- (14) Universalbitholder<sup>A)</sup>
- (15) Skruebit<sup>A)</sup>

A) **Tilbehør, som er illustreret og beskrevet i betjeningsvejledningen, er ikke indeholdt i levering. Det fuldstændige tilbehør findes i vores tilbehørsprogram.**

**Tekniske data**

Akku-slagbore-/skruema-skine		GSB 12V-15
Varenummer		<b>3 601 JB6 9..</b>
Nominal spænding	V=	12
Omdrejningstal, ubelastet <sup>A)</sup>		
- 1. gear	min <sup>-1</sup>	0-380
- 2. gear	min <sup>-1</sup>	0-1300
Slagtal <sup>A)</sup>	min <sup>-1</sup>	0-19500
Maks. drejningsmoment, hård/blød skrueopgave iht. ISO 5393 <sup>A)B)</sup>	Nm	30/15
Maks. bor-Ø		
- Murværk	mm	10
- Stål	mm	10

Akku-slagbore-/skruema-skine		GSB 12V-15
– Træ	mm	19
Maks. skrue-Ø	mm	7
Borepatronens spændeområde	mm	1-10
Vægt iht. EPTA-Procedure 01:2014	kg	1,1-1,3
Anbefalet omgivelsestemperatur ved opladning	°C	0 ... +35
Tilladt omgivelsestemperatur ved drift <sup>C)</sup> og ved opbevaring	°C	-20 ... +50
Anbefalede akkuer		GBA 12V...
Anbefalede ladeaggregater		GAL 12... GAX 18...

A) målt ved 20–25 °C med akku **GBA 12V 1.3Ah**.

B) afhængigt af den anvendte akku

C) begrænset ydelse ved temperaturer <0 °C

## Støj-/vibrationsinformation

Støjemissionsværdier fundet iht. **EN 62841-2-1**.

El-værktøjets A-vægtede støjniveau er typisk: Lydtrykniveau **82 dB(A)**; lyd-effektniveau **93 dB(A)**. Usikkerhed K = **5 dB**.

### Brug høreværn!

Vibrationer samlet værdi  $a_h$  (vektorsum af tre retninger) og usikkerhed K fundet iht. **EN 62841-2-1**:

Boring i metal:  $a_h < 2,5 \text{ m/s}^2$ ,  $K = 1,5 \text{ m/s}^2$ ,

Slagboring i beton:  $a_h = 12,5 \text{ m/s}^2$ ,  $K = 1,5 \text{ m/s}^2$ .

Det svingningsniveau og støjemissionsniveau, der fremgår af anvisningerne, er målt iht. en standardiseret måleværdi og kan anvendes til sammenligning af el-værktøj med hinanden. De er også egnede til en foreløbig vurdering af svingnings- og støjemissionen.

Det angivne svingnings- og støjemissionsniveau repræsenterer de væsentlige anvendelser af el-værktøjet. Hvis el-værktøjet dog anvendes til andre formål, med afvigende indsatsværktøj eller utilstrækkelig vedligeholdelse, kan svingnings- og støjemissionsniveauet afvige. Dette kan føre til en betydelig forøgelse af svingnings- og støjemissionen i hele arbejdsrummet.

Til en nøjagtig vurdering af svingnings- og støjemissionen bør der også tages højde for de tider, i hvilke værktøjet er slukket eller godt nok kører, men rent faktisk ikke anvendes. Dette kan føre til en betydelig reduktion af svingnings- og støjemissionsniveauet i hele arbejdsrummet.

Fastlæg ekstra sikkerhedsforanstaltninger til beskyttelse af brugeren mod svingningers virkning som f.eks.: Vedligeholdelse af el-værktøj og indsatsværktøj, holde hænder varme, organisation af arbejdsforløb.

## Montering

- **Tag altid akkuen ud af el-værktøjet, før der arbejdes på el-værktøjet (f.eks. vedligeholdelse, værktøjsskift osv.) samt før det transporteres og lægges til opbevaring.** Utsigtet aktivering af start-stop-kontakten er forbundet med kvæstelsesfare.

**Opladning af akku**

- **Brug kun de ladeaggregater, der fremgår af de tekniske data.** Kun disse ladeaggregater er afstemt i forhold til den lithium-ion-akku, der bruges på dit el-værktøj.

**Bemærk:** Akkuen leveres delvis opladet. For at sikre, at akkuen fungerer 100 %, oplades akkuen helt før første ibrugtagning.

Li-ion-akkuen kan oplades til enhver tid, uden at levetiden forkortes. En afbrydelse af opladningen beskadiger ikke akkuen.

Lithium-ion-batteriet er beskyttet mod dybafledning via "Electronic Cell Protection (ECP)" (elektronisk cellebeskyttelse). Er akkuen afladet, slukkes el-værktøjet med en beskyttelseskontakt: Indsatsværktøjet bevæger sig ikke mere.

- **Tryk ikke videre på start-stop-kontakten efter automatisk slukning af el-værktøjet.** Batteriet kan blive beskadiget.

### Udtagning af akku (se billede A)

Akkuen (**8**) tages ud ved at trykke på udløsertasten (**7**) og trække akkuen nedad og ud af el-værktøjet. **Undgå brug af vold.**

I forbindelse med opladning kan du også lade akkuen (**8**) sidde i el-værktøjet. Du kan ikke tænde for el-værktøjet under opladningen. Tryk på tænd/sluk-kontakten (**10**) for at se akkuens ladetilstand, se afsnittet "Akku-ladetilstandsindikator".

Læs og overhold henvisningerne mht. bortskaffelse.

### Værktøjsskift (se billede B)

- **Tag altid akkuen ud af el-værktøjet, før der arbejdes på el-værktøjet (f.eks. vedligeholdelse, værktøjsskift osv.) samt før det transporteres og lægges til opbevaring.** Utsigtet aktivering af start-stop-kontakten er forbundet med kvæstelsesfare.

Åbn den selvspændende borepatron (**2**) ved at dreje i rotationsretning **1**, indtil værktøjet kan sættes i. Sæt værktøjet i.

Drej muffen til den selvspændende borepatron (**2**) kraftigt i rotationsretningen **2** med hånden. Borepatronen låses derefter automatisk.

### Støv-/spåudsugning

Støv fra materialer som f.eks. blyholdig maling, nogle træsorter, mineraler og metal kan være sundhedsfarlige. Berøring eller indånding af støv kan føre til allergiske reaktioner og/eller åndedrætssygdomme hos brugeren eller personer, der opholder sig i nærheden af arbejdspladsen.

Bestemt støv som f.eks. ege- eller bøgestøv gælder som kræftfremkaldende, især i forbindelse med ekstra stoffer til træbehandling (chromat, træbeskyttelsesmiddel). Asbestholdigt materiale må kun bearbejdes af fagfolk.

- Sørg for god udluftning af arbejdspladsen.

– Det anbefales at bære åndeværn med filterklasse P2. Overhold forskrifterne, der gælder i dit land vedr. de materialer, der skal bearbejdes.

► **Undgå at der samler sig støv på arbejdspladsen.** Støv kan let antænde sig selv.

## Brug

### Ibrugtagning

#### Isætning af akku

**Bemærk:** Hvis der anvendes akkuer, som ikke er godkendt til dit el-værktøj, kan det resultere i fejlfunktion eller ødelæggelse af el-værktøjet.

Sæt retningsomskifteren (6) i midten for at forhindre en utilsigtet start. Isæt den opladede akku (8) i grebet, indtil den går mærkbart i indgreb og ligger helt an mod grebet.

#### Indstilling af rotationsretning (se billede C)

Med retningsomskifteren (6) kan du ændre el-værktøjets drejeretning. Ved nedtrykket start-stop-kontakt (10) er det imidlertid ikke muligt.

**Højreløb:** Ved boring og iskruning af skruer skal du skubbe drejeretningsomskifteren (6) til venstre til anslag.

**Venstreløb:** Til løsning og uddrejning af skruer og møtrikker trykkes retningsomskifteren (6) helt mod højre.

#### Indstilling af driftstype



##### Boring

Sæt indstillingsringen til forvalg af driftstype (4) på symbolet "boring".



##### Skruening

Sæt indstillingsringen til forvalg af drejningsmoment (4) på symbolet "skruening".

Sæt indstillingsringen til forvalg af drejningsmoment (3) på det ønskede drejningsmoment.



##### Slagboring

Sæt indstillingsringen til forvalg af driftstype (4) på symbolet "slagboring".

#### Forvalg af drejningsmoment

Med indstillingsringen til forvalg af drejningsmoment (3) kan du forvælge det nødvendige drejningsmoment i 20 trin. Så snart det indstillede drejningsmoment er nået, standser indsatsværktøjet.

#### Mekanisk gearvalg

► **Aktivér kun gearvælgeren (5), når elværktøjet står stille.**

Med gearvælgeren (5) kan du forvælge 2 omdrejningstalområder.

##### Gear I:

Lavt omdrejningstalsområde; til skruening eller til arbejde med stor bordiameter.

##### Gear II:

Højt omdrejningstalsområde; til arbejde med små bordiametre.

► **Skub altid gearvælgeren til anslag.** Ellers kan el-værktøjet blive beskadiget.

#### Indstil omdrejningstal

Du kan regulere omdrejningstallet på det tændte el-værktøj trinløst afhængigt af, hvor langt du trykker start-stop-kontakten (10) ind.

Let tryk på start-stop-kontakten (10) fører til et lavt omdrejningstal. Med tiltagende tryk øges omdrejningstallet.

#### Tænd/sluk

Til **ibrugtagning** af el-værktøjet tryk på start-stop-kontakten (10) og hold den nede.

LED'en (11) lyser, når start-stop-kontakten (10) er trykket let eller helt ned, så arbejdsområdet kan lyses op under dårlige lysforhold.

El-værktøjet **slukkes** ved at slippe start-stop-kontakten (10) igen.

#### Udløbsbremse

Når du slipper tænd/sluk-kontakten (10), bremses borepatronen, så indsatsværktøjet ikke roterer videre.

Når du iskruer skruer, skal du først slippe tænd/sluk-kontakten (10), når skruen er skruet helt i og flugter med emnet. Derved undgår du, at skruhovedet trænger ned i emnet.

#### Fuldautomatisk spindellås (Auto-Lock)

Hvis der ikke trykkes på tænd/sluk-knappen (10), låses borspindlen og dermed værktøjsholderen (1).

Derved muliggøres iskruning af skruer, selv om akkuen (8) er afladet, idet el-værktøjet kan anvendes som skruestrækker.

#### Akku-ladetilstandsindikator

Akku-ladetilstandsindikatoren (9) viser akkuens ladetilstand i nogle sekunder, når tænd/sluk-kontakten (10) holdes halvt eller helt inde, og den består af 3 grønne lysdioder.

LED	Kapacitet
Konstant lys 3 x grøn	≥ 66 %
Konstant lys 2 x grøn	33–66 %
Konstant lys 1 x grøn	≤ 33 %
Blinklys 1 x grøn	Reserve

#### Arbejdsvejledning

► **Sæt kun el-værktøjet på møtrikken/skruen i slukket tilstand.** Roterende indsatsværktøjer kan skride.

Efter længere tids arbejde med lavt omdrejningstal bør du lade el-værktøjet køle af ved at køre i tomgang med maksimalt omdrejningstal i ca. 3 minutter.

Ved boring i metal skal der anvendes fejlfri, skarpe HSS-bor (HSS=High-Speed Steel). Du finder den rigtige kvalitet i **Boscht**-tilbehørsprogrammet.

Før større og længere skruer skrues i hårde materialer, før du forbre til ca. 2/3 af skruelængden med gevindets kerne-diameter.

## Vedligeholdelse og service

### Vedligeholdelse og rengøring

- ▶ **Tag altid akkuen ud af el-værktøjet, før der arbejdes på el-værktøjet (f.eks. vedligeholdelse, værktøjsskift osv.) samt før det transporteres og lægges til opbevaring.** Utilsigtet aktivering af start-stop-kontakten er forbundet med kvæstelsesfare.
- ▶ **El-værktøj og el-værktøjets ventilationsåbninger skal altid holdes rene for at sikre et godt og sikkert arbejde.**

### Kundeservice og anvendelsesrådgivning

Kundeservice besvarer dine spørgsmål vedr. reparation og vedligeholdelse af dit produkt samt reservedele. Eksplosionstegninger og oplysninger om reservedele finder du også på: [www.bosch-pt.com](http://www.bosch-pt.com)

Bosch-anvendelsesrådgivningsteamet hjælper dig gerne, hvis du har spørgsmål til produkter og tilbehørsdele.

Produktets 10-cifrede typenummer (se typeskilt) skal altid angives ved forespørgsler og bestilling af reservedele.

#### Dansk

Bosch Service Center

Telegrafvej 3

2750 Ballerup

På [www.bosch-pt.dk](http://www.bosch-pt.dk) kan der online bestilles reservedele eller oprettes en reparations ordre.

Tlf. Service Center: 44898855

Fax: 44898755

E-Mail: [vaerktoej@dk.bosch.com](mailto:vaerktoej@dk.bosch.com)

### Transport

De indeholdte Li-Ion-akkuer overholder bestemmelserne om farligt gods. Akkuerne kan transporteres af brugeren på offentlig vej uden yderligere pålæg.

Ved forsendelse gennem tredjemand (f.eks.: lufttransport eller spedition) skal særlige krav vedr. emballage og mærkning overholdes. Her skal man kontakte en fargodseksper, før forsendelsesstykket forberedes.

Send kun akkuer, hvis huset er ubeskadiget. Tilklæb åbne kontakter, og indpak akkuen på en sådan måde, at den ikke kan bevæge sig i emballagen. Følg venligst også eventuelle, videreførende, nationale forskrifter.

### Bortskaffelse



El-værktøj, akku, tilbehør og emballage skal genbruges på en miljøvenlig måde.



Smid ikke el-værktøj og akkuer/batterier ud sammen med det almindelige husholdningsaffald!

### Gælder kun i EU-lande:

Iht. det europæiske direktiv 2012/19/EU skal kasseret el-værktøj og iht. det europæiske direktiv 2006/66/EF skal defekte eller opbrugte akkuer/batterier indsamles separat og genbruges iht. gældende miljøforskrifter.

### Akkuer/batterier:

#### Li-Ion:

Vær opmærksom på anvisningerne i afsnittet "Transport" (se "Transport", Side 52).

## Svensk

## Säkerhetsanvisningar

### Allmänna säkerhetsanvisningar för elverktyg

**⚠ VARNING** Läs alla säkerhetsvarningar, instruktioner och specifikationer som tillhandahålls med detta elverktyg. Fel som uppstår till följd av att instruktionerna nedan inte följts kan orsaka elstöt, brand och/eller allvarliga personskador.

#### Förvara alla varningar och anvisningar för framtida bruk.

Begreppet Elverktyg hänför sig till nätdrivna elverktyg (med nätsladd) och till batteridrivna elverktyg (sladdlösa).

#### Arbetsplatssäkerhet

- ▶ **Håll ditt arbetsområde rent och väl upplyst.** Ostädade och mörka areor ökar olycksrisken.
- ▶ **Använd inte elverktyget i explosionsfarliga omgivningar när det t.ex. finns brännbara vätskor, gaser eller damm.** Elverktygen alstrar gnistor som kan antända dammet eller gaserna.
- ▶ **Håll under arbetet med elverktyget barn och obehöriga personer på betryggande avstånd.** Om du störs av obehöriga personer kan du förlora kontrollen över elverktyget.

#### Elektrisk säkerhet

- ▶ **Elverktygets stickpropp måste passa till vägguttaget. Stickproppen får absolut inte förändras. Använd inte adapterkontakter tillsammans med skyddsjordade elverktyg.** Oförändrade stickproppar och passande vägguttag reducerar risken för elstöt.
- ▶ **Undvik kroppskontakt med jordade ytor som t. ex. rör, värmeelement, spisar och kylskåp.** Det finns en större risk för elstöt om din kropp är jordad.
- ▶ **Skydda elverktyg mot regn och väta.** Tränger vatten in i ett elverktyg ökar risken för elstöt.
- ▶ **Missbruka inte nätsladden. Använd inte nätsladden för att bära eller hänga upp elverktyget och inte heller för att dra stickproppen ur vägguttaget.** Skadade eller tilltrasslade ledningar ökar risken för elstöt.
- ▶ **När du arbetar med ett elverktyg utomhus använd endast förlängningssladdar som är avsedda för utomhusbruk.** Om en lämplig förlängningssladd för utomhusbruk används minskar risken för elstöt.
- ▶ **Använd ett felströmsskydd om det inte är möjligt att undvika att elverktyget används i fuktig miljö.** Felströmsskyddet minskar risken för elstöt.

### Personssäkerhet

- ▶ **Var uppmärksam, kontrollera vad du gör och använd elverktyget med förnuft. Använd inte ett elverktyg när du är trött eller om du är påverkad av droger, alkohol eller mediciner.** Under användning av elverktyg kan även en kort uppmärksamhet leda till allvarliga kroppsskador.
- ▶ **Använd personlig skyddsutrustning. Använd alltid skyddsglasögon.** Användning av personlig skyddsutrustning, som t. ex. dammfiltermask, halkfria säkerhetsskor, skyddshjälm och hörselskydd, som är anpassade för användningsområdet, reducerar risken för kroppsskada.
- ▶ **Undvik oavsiktlig igångsättning. Kontrollera att elverktyget är fränkopplat innan du ansluter stickproppen till vägguttaget och/eller ansluter/tar bort batteriet, tar upp eller bär elverktyget.** Om du bär elverktyget med fingret på strömställaren eller ansluter påkopplat elverktyg till nätströmmen kan olycka uppstå.
- ▶ **Ta bort alla inställningsverktyg och skruvnycklar innan du startar elverktyget.** Ett verktyg eller en nyckel i en roterande komponent kan medföra kroppsskada.
- ▶ **Undvik onormala kroppsställningar. Se till att du alltid står stadigt och håller balansen.** I detta fall kan du lättare kontrollera elverktyget i oväntade situationer.
- ▶ **Bär lämpliga arbetskläder. Bär inte löst hängande kläder eller smycken. Håll håret och kläderna borta från rörliga delar.** Löst hängande kläder, långt hår och smycken kan dras in av roterande delar.
- ▶ **När elverktyg används med dammsugnings- och uppsamlingsutrustning, se till att dessa är rätt monterade och används på korrekt sätt.** Användning av dammsugning minskar de risker damm orsakar.
- ▶ **Låt inte vana att ofta använda verktygen göra att du blir slarvig och ignorerar verktygets säkerhetsprinciper.** En vårdslös åtgärd kan leda till allvarlig personskada inom bråkdelen av en sekund.

### Korrekt användning och hantering av elverktyg

- ▶ **Överbelasta inte elverktyget. Använd rätt elverktyg för det jobb du tänker göra.** Med ett lämpligt elverktyg kan du arbeta bättre och säkrare inom angivet effektområde.
- ▶ **Ett elverktyg med defekt strömställare får inte längre användas.** Ett elverktyg som inte kan kopplas in eller ur är farligt och måste repareras.
- ▶ **Dra stickproppen ur vägguttaget och/eller ta bort batteriet, om det kan tas ut ur elverktyget, innan inställningar utförs, tillbehörskomponenter byts ut eller elverktyget lagras.** Denna skyddsåtgärd förhindrar oavsiktlig inkoppling av elverktyget.
- ▶ **Förvara elverktygen oåtkomliga för barn. Låt elverktyget inte användas av personer som inte är förtrogna med dess användning eller inte läst denna anvisning.** Elverktygen är farliga om de används av oerfarna personer.

- ▶ **Underhåll elverktyg och tillbehör omsorgsfullt. Kontrollera att rörliga komponenter fungerar felfritt och inte kärvar, att komponenter inte brustit eller skadats och kontrollera orsaker som kan leda till att elverktygets funktioner påverkas menligt. Låt skadade delar repareras innan elverktyget tas i bruk.** Många olyckor orsakas av dåligt skötta elverktyg.
- ▶ **Håll skärverktygen skarpa och rena.** Omsorgsfullt skötta skärverktyg med skarpa eggar kommer inte så lätt i kläm och går lättare att styra.
- ▶ **Använd elverktyget, tillbehör, insatsverktyg osv. enligt dessa anvisningar. Ta hänsyn till arbetsvillkoren och arbetsmomenten.** Om elverktyget används på ett sätt som det inte är avsett för kan farliga situationer uppstå.
- ▶ **Håll handtag och greppytor torra, rena och fria från olja och fett.** Hala handtag och greppytor ger ingen säker hantering och kontroll över verktyget i oväntade situationer.

### Omsorgsfull hantering och användning av sladdlösa elverktyg

- ▶ **Ladda batterierna endast i de laddare som tillverkaren rekommenderat.** Om en laddare som är avsedd för en viss typ av batterier används för andra batterityper finns risk för brand.
  - ▶ **Använd endast batterier som är avsedda för aktuellt elverktyg.** Används andra batterier finns risk för kroppsskada och brand.
  - ▶ **Håll gem, mynt, nycklar, spikar, skruvar och andra små metallföremål på avstånd från reservbatterier för att undvika en bygling av kontaktarna.** En kortslutning av batteriets kontakter kan leda till brännskador eller brand.
  - ▶ **Om batteriet används på fel sätt finns risk för att vätska rinner ur batteriet. Undvik kontakt med vätskan. Vid oavsiktlig kontakt spola med vatten. Om vätska kommer i kontakt med ögonen uppsök dessutom läkare.** Batterivätskan kan medföra hudirritation och brännskada.
  - ▶ **Använd inte batteriet eller verktyg som är skadade eller modifierade.** Skadade eller modifierade batterier kan bete sig oväntat vilket leder till brand, explosion eller risk för personskador.
  - ▶ **Exponera inte ett batteri eller verktyg för brand eller för hög temperatur.** Exponering för brand eller temperaturer över 130 °C kan leda till explosion.
  - ▶ **Följ alla laddningsinstruktioner och ladda inte batteriet eller verktyget utanför det temperaturomfång som specificeras i instruktionerna.** En olämplig laddning eller en laddning vid en temperatur som ligger utanför det specificerade området kan skada batteriet och öka brandrisken.
- ### Service
- ▶ **Låt endast kvalificerad fackpersonal reparera elverktyget och endast med originalreservdelar.** Detta garanterar att elverktygets säkerhet upprätthålls.

- **Utför aldrig service på skadade batterier.** Service på batterier får endast utföras av tillverkaren eller auktoriserade tjänsteleverantörer.

## Säkerhetsanvisningar för bormaskiner

### Säkerhetsinstruktioner för alla användningar

- **Använd hörselskydd vid slagborrning.** Exponering mot kraftigt buller kan leda till hörselskador.
- **Håll elverktyget i de isolerade gripytorna när du utför ett arbete där skärtilbehören eller fästanordningen kan komma i kontakt med dolda kablar.** Vid kontakt med en strömförande ledning kan skärtilbehören eller fästanordningen på verktyget som är strömförande ge operatören en elektrisk stöt.

### Säkerhetsinstruktioner vid arbete med långa borrarbiter

- **Arbeta aldrig vid högre varvtal än borrarbitens högsta tillåtna varvtal.** Vid högre varvtal, kan borrarbiten böjas om det får rotera fritt utan kontakt med arbetsstycket, med personsador till följd.
- **Börja alltid borra med lågt varvtal och bitänden ska alltid ha kontakt med arbetsstycket.** Vid högre varvtal, kan borrarbiten böjas om det får rotera fritt utan kontakt med arbetsstycket, med personsador till följd.
- **Tryck endast i direkt linje med bitsen och applicera inte överdrivet tryck.** Bits kan böjas vilket orsakar brott eller kontrollförlust, med personsador till följd.

### Ytterligare säkerhetsanvisningar

- **Om insatsverktyget låser i arbetsstycket, slå från elverktyget. Var beredda på stora reaktionsmoment, som förorsakar ett backslag.** Insatsverktyget låser i arbetsstycket när elverktyget överbelastas eller när det fastnar i arbetsstycket.
- **Håll i elverktyget väl.** Vid åtdragning eller lossning av skruvar kan höga reaktionsmoment uppstå under korta ögonblick.
- **Säkra arbetsstycket.** Ett arbetsstycke som är fastspänt i en uppspanningsanordning eller ett skruvstycke hålls säkrare än med handen.
- **Använd lämpliga detektorer för att lokalisera dolda försörjningsledningar eller konsultera det lokala eldistributionsbolaget.** Kontakt med elledningar kan orsaka brand och elstöt. En skadad gasledning kan leda till explosion. Borrning i vattenledning kan förorsaka saksador.
- **Vänta tills elverktyget stannat helt innan du lägger bort det.** Insatsverktyget kan haka upp sig och leda till att du kan förlora kontrollen över elverktyget.
- **Vid skador och felaktig användning av batteriet kan ångor träda ut. Batteriet kan börja brinna eller explodera.** Tillför friskluft och kontakta läkare vid besvär. Ångorna kan leda till irritation i andningsvägarna.
- **Öppna inte batteriet.** Detta kan leda till kortslutning.
- **Batteriet kan skadas av vassa föremål som t.ex. spikar eller skruvmejslar eller på grund av yttre påverkan.** En

intern kortslutning kan uppstå och rök, explosion eller överhettning kan förekomma hos batteriet.

- **Använd endast batteriet i produkter från tillverkaren.** Detta skyddar batteriet mot farlig överbelastning.



**Skydda batteriet mot hög värme som t. ex. längre solbestrålning, eld, smuts, vatten och fukt.** Explosions- och kortslutningsrisk.



## Produkt- och prestandabeskrivning



**Läs igenom alla säkerhetsanvisningar och instruktioner.** Fel som uppstår till följd av att säkerhetsinstruktionerna och anvisningarna inte följts kan orsaka elstöt, brand och/eller allvarliga personsador.

Beakta bilden i den främre delen av bruksanvisningen.

### Ändamålsenlig användning

Elverktyget är avsett för i- och utdragning av skruvar samt för borrning i trä, metall, keramik och plast samt för slagborrning i tegel, betong och sten.

### Illustrerade komponenter

Numreringen av komponenterna hänvisar till illustration av elverktyget på grafiksida.

- (1) Verktygsfäste
- (2) Snabbchuck
- (3) Inställningsring vridmoment
- (4) Ställring för driftsättsförval
- (5) Växelväljare
- (6) Riktningssomkopplare
- (7) Batteriets upplåsningsknapp
- (8) Batteri
- (9) Indikering batteristatus
- (10) Strömbrytare
- (11) Arbetsbelysning (LED)
- (12) Handtag (isolerad gripyta)
- (13) Borr<sup>A)</sup>
- (14) Universalbithållare<sup>A)</sup>
- (15) Skruvbit<sup>A)</sup>

A) I bruksanvisningen avbildad och beskrivet tillbehör ingår inte i standardleveransen. I vårt tillbehörsprogram beskrivs allt tillbehör som finns.

### Tekniska data

Sladdlös slagborrskruvdragare	GSB 12V-15	
Artikelnummer		3 601 JB6 9..
Märkspänning	V=	12
Tomgångsvarvtal <sup>A)</sup>		
– 1:a växeln	min <sup>-1</sup>	0–380

Sladdlös slagborrskruvdragare		GSB 12V-15
– 2:a växeln	min <sup>-1</sup>	0–1300
Slagtal <sup>A)</sup>	min <sup>-1</sup>	0–19500
Max. vridmoment hårt/mjukt skruvfall enligt ISO 5393 <sup>A)B)</sup>	Nm	30/15
Max. borr-Ø		
– Murverk	mm	10
– Stål	mm	10
– Trä	mm	19
Max. skruv-Ø	mm	7
Borrchuckspännområde	mm	1–10
Vikt motsvarande EPTA-Procedure 01:2014	kg	1,1–1,3
Rekommenderad omgivningstemperatur vid laddning	°C	0 ... +35
Tillåten omgivningstemperatur vid drift <sup>C)</sup> och vid lagring	°C	–20 ... +50
Rekommenderade batterier		GBA 12V...
Rekommenderade laddare		GAL 12... GAX 18...

A) uppmätt vid 20–25 °C med batteri **GBA 12V 1.3Ah**.

B) Beroende på använt batteri

C) Begränsad effekt vid temperaturer <0 °C

## Buller-/vibrationsdata

Bullervärden beräknade enligt **EN 62841-2-1**.

Den A-klassade bullernivån hos elverktyg ligger typiskt på: bullertrycknivå **82 dB(A)**; bullernivå **93 dB(A)**. Osäkerhet **K = 5 dB**.

### Bär hörselskydd!

Totala vibrationsvärden  $a_h$  (vektorsumma för tre riktningar) och osäkerhet **K** beräknad enligt **EN 62841-2-1**:

Borrning i metall:  $a_h < 2,5 \text{ m/s}^2$ , **K = 1,5** m/s<sup>2</sup>,

Slagborrning i betong:  $a_h = 12,5 \text{ m/s}^2$ , **K = 1,5** m/s<sup>2</sup>.

Den vibrationsnivå och det bullervärde som anges i dessa anvisningar har uppmätts enligt en mätmetod som normerats och kan användas för att jämföra elverktyg med varandra. Mätmetoden är även lämplig för preliminär bedömning av vibrations- och bullernivån.

Den angivna vibrations- och bullernivån representerar den huvudsakliga användningen av elverktyget. Om däremot elverktyget används för andra ändamål, med andra insatsverktyg eller inte underhålls ordentligt kan vibrations- och bullernivån avvika. Då kan vibrations- och bullernivån under arbetsperioden öka betydligt under hela arbetstiden.

För en exakt bedömning av vibrations- och bullernivån bör även de tider beaktas när elverktyget är avstängt eller är igång, men inte används. Detta reducerar vibrations- och bullerbelastningen för den totala arbetsperioden betydligt.

Bestäm extra säkerhetsåtgärder för att skydda operatören mot vibrationernas inverkan t. ex.: underhåll av elverktyget och insatsverktygen, att hålla händerna varma, organisation av arbetsförloppen.

## Montage

► **Ta bort batteriet ur elverktyget innan åtgärder utförs på elverktyget (t.ex. underhåll, verktygsbyte) samt före transport och lagring.** Om strömställaren Till/Från oavsiktligt påverkas finns risk för personskada.

### Ladda batteriet

► **Använd endast de laddare som anges i tekniska data.** Endast denna typ av laddare är anpassad till det litiumjonbatteri som används i elverktyget.

**Anmärkning:** Batteriet levereras delvis laddat. För full effekt ska batteriet före första användningen laddas upp i laddaren.

Litiumjonbatteriet kan när som helst laddas upp eftersom detta inte påverkar livslängden. Batteriet skadas inte om laddning avbryts.

Lithiumjonbatteriet är skyddat mot djupurladdning genom "Electronic Cell Protection (ECP)". Vid urladdat batteri kopplar skyddskopplingen från elverktyget: Insatsverktyget roterar inte längre.

► **Undvik att trycka på strömställaren Till/Från efter en automatisk fränkoppling av elverktyget.** Batteriet kan skadas.

### Ta ut batteriet (se bild A)

Ta ut batteriet **(8)** genom att trycka på upplåsningsknappen **(7)** och dra sedan batteriet framåt ur elverktyget. **Bruka inte våld.**

För att ladda batteriet **(8)** kan du också lämna det i elverktyget. Under laddningen kan du inte använda elverktyget. Tryck på till/frånslagsbrytaren **(10)**, för att avropa batteriets laddningsstatus. Se avsnitt "Batteriladdningsindikering".

Beakta anvisningarna för avfallshantering.

### Verktygsbyte (se bild B)

► **Ta bort batteriet ur elverktyget innan åtgärder utförs på elverktyget (t.ex. underhåll, verktygsbyte) samt före transport och lagring.** Om strömställaren Till/Från oavsiktligt påverkas finns risk för personskada.

Öppna snabbspänningschucken **(2)** genom att vrida i vridriktningen **(1)**, tills verktyget kan sättas in. Sätt in verktyget.

Vrid hylsan på snabbspänningschucken **(2)** kraftigt för hand i vridriktningen **(2)**. Borrchucken låses därmed automatiskt.

### Damm-/spånutsugning

Dammet från material som t. ex. blyhaltig målning, vissa träslag, mineraler och metall kan vara hälsovådligt. Beröring eller inandning av dammet kan orsaka allergiska reaktioner

och/eller andningsbesvär hos användaren eller personer som uppehåller sig i närheten.

Vissa damm från ek eller bok anses vara cancerogena, speciellt då i förbindelse med tillsatssämnen för träbehandling (kromat, träkonserveringsmedel). Endast yrkesmän får bearbeta asbesthaltigt material.

- Se till att arbetsplatsen är väl ventilerad.
- Vi rekommenderar ett andningskydd i filterklass P2.

Beakta de föreskrifter som i aktuellt land gäller för bearbetat material.

- **Undvik dammanhopning på arbetsplatsen.** Damm kan lätt självantändas.

## Drift

### Driftstart

#### Insättning av batteri

**Anmärkning:** Om batterier, som inte är lämpliga för elverktyget används kan det leda till felfunktioner eller skador på elverktyget.

Sätt rotationsriktningsomkopplaren (6) i mitten för att förhindra en oavsiktlig start. Sätt in det laddade batteriet (8) i handtaget tills det snäpper fast hörbart och ligger jämnt mot handtaget.

#### Ställa in rotationsriktningen (se bild C)

Med riktningssomkopplaren (6) kan elverktygets rotationsriktning ändras. Vid nedtryckt strömställare Till/ Från (10) kan omkoppling inte ske.

**Högergång:** För att borra och skruva in skruvar skjuter du rotationsriktningsomkopplaren (6) till vänster ända till anslaget.

**Vänstergång:** För att lossa och skruva ut skruvar och muttrar trycks riktningssomkopplaren (6) åt höger mot anslaget.

#### Ställa in driftsätt



##### Borring

Ställ inställningsringen för driftsätt (4) på symbolen "Borring".



##### Skruvdragning

Ställ inställningsringen för driftsätt (4) på symbolen "Skruvdragning".

Ställ inställningsringen för vridmoment (3) på önskat vridmoment.



##### Slagborring

Ställ inställningsringen för driftsätt (4) på symbolen "Slagborring".

#### Förvälja vridmoment

Med inställningsringen vridmomentsförval (3) kan du välja det vridmoment som behövs i 20 steg. Så snart det inställda vridmomentet har uppnåtts stoppas insatsverktyget.

#### Välja växel mekaniskt

- **Aktivera rotationsriktningsomkopplaren (5) endast när elverktyget står stilla.**

Med växelväljaren (5) kan 2 varvtalsområden förväljas.

##### Växel I:

Lågt varvtalsområde, för arbete med stor borrhål diameter eller för skruvning.

##### Växel II:

Växel: Högt varvtalsområde, för arbete med liten borrhål diameter.

- **Skjut alltid växelväljaren till anslag.** I annat fall kan elverktyget skadas.

#### Inställning av varvtal

Du kan reglera det startade elverktygets varvtal medan det är igång, beroende på hur långt du trycker in på-/avknappen (10).

Ett lätt tryck på strömställaren Till/ Från (10) ger ett lågt varvtal. Med tilltagande tryck ökar varvtalet.

#### In- och urkoppling

Tryck för **start** av elverktyget ned strömställaren Till/ Från (10) och håll den nedtryckt.

LED-lampan (11) lyser vid lätt tryckt eller helt nedtryckt till-/ frånbrytare (10) och gör det möjligt att belysa arbetsområdet vid ogynnsamma ljusförhållanden.

För att **stänga av** elverktyget släpper du till-/frånbrytaren (10).

#### Spillbroms

När på-/av-strömbrytaren (10) släpps bromsas chocken och därigenom förhindras eftersläpning hos insatsverktyget.

Vid indragning av skruvar, släpp på-/av-strömbrytaren (10) först då skruven är helt indragen i arbetsstycket. Skruvhuvudet tränger då inte in i arbetsstycket.

#### Helautomatisk spindellåsning (Auto-Lock)

Om på-/av-strömbrytaren (10) inte trycks in låses borspindeln och därmed verktygsfästet (1).

Detta möjliggör idragning av skruvar även om batteriet (8) är förbrukat, dvs verktyget kan användas som en normal skruvdragare.

#### Indikering batteristatus

Batteriets laddindikering (9) visar batteriets laddningsnivå vid halvt eller helt intryckt på-/av-strömbrytare (10) i några sekunder och består av 3 gröna LED-lampor.

LED	Kapacitet
Fast ljus 3 x grön	≥ 66%
Fast ljus 2 x grön	33–66%
Fast ljus 1 x grön	≤ 33%
Blinkande lampor 1 x grön	Reserv

#### Arbetsanvisningar

- **Elverktyget ska vara avstängt när det förs mot muttern/skruven.** Roterande insatsverktyg kan slira bort.

Efter en längre tids arbete med små varvtal bör du låta elverktøyet rotera i 3 minuter vid maximalt varvtal och utan belastning.

Använd endast felfria, skarpa HSS-borr (HSS=high speed steel) vid borring i metall. Motsvarande kvalitet garanterar **Bosch** tillbehörsprogram.

Innan större, längre skruvar dras in i hårt material förborra gångans kärndiameter till ca 2/3 av skruvlängden.

## Underhåll och service

### Underhåll och rengöring

- **Ta bort batteriet ur elverktøyet innan åtgärder utförs på elverktøyet (t.ex. underhåll, verktygsbyte) samt före transport och lagring.** Om strömställaren Till/Från oavsiktligt påverkas finns risk för personskada.
- **Håll elverktøyet och dess ventilationsöppningar rena för bra och säkert arbete.**

### Kundtjänst och applikationsrådgivning

Kundservicen ger svar på frågor beträffande reparation och underhåll av produkter och reservdelar. Explosionsritningar och informationer om reservdelar hittar du också under:

**www.bosch-pt.com**

Boschs applikationsrådgivnings-team hjälper dig gärna med frågor om våra produkter och tillbehören till dem.

Ange alltid vid förfrågningar och reservdelsbeställningar det 10-siffriga produktnumret som finns på produktens typskylt.

### Svenska

Bosch Service Center

Telegrafvej 3

2750 Ballerup

Danmark

Tel.: (08) 7501820 (inom Sverige)

Fax: (011) 187691

### Transport

De litiumjonbatterier som ingår är underkastade kraven för farligt gods. Användaren kan utan ytterligare förpliktelser transportera batterierna på allmän väg.

Vid transport genom tredje person (t.ex. flygfrakt eller spedition) ska speciella villkor för förpackning och märkning beaktas. I detta fall en expert för farligt gods konsulteras vid förberedelse av transport.

Batterier får försändas endast om höljet är oskadat. Tejp öppna kontakter och förpacka batteriet så att det inte kan röras i förpackningen. Beakta även tillämpliga nationella föreskrifter.

### Avfallshantering



Elverktøy, batterier, tillbehör och förpackning ska omhändertas på miljövänligt sätt för återvinning.



Släng inte elverktøy og inte heller batterier i hushållsavfall!

### Endast för EU-länder:

Enligt det europeiska direktivet 2012/19/EU skall obrukbara elverktøy og enligt det europeiska direktivet 2006/66/EG felaktiga eller förbrukade batterier samlas in separat och tillföras en miljöanpassad avfallshantering.

### Sekundär-/primärbatterier:

#### Li-jon:

Beakta anvisningarna i avsnittet Transport (se „Transport“, Sidan 57).

## Norsk

## Sikkerhetsanvisninger

### Generelle sikkerhetsanvisninger for elektroverktøy

**⚠ ADVARSEL** Les alle sikkerhetsanvisningene, instruksjonene, illustrasjonene og

spesifikasjonene som følger med dette

**elektroverktøyet.** Manglende overholdelse av anvisningene nedenfor kan medføre elektrisk støt, brann og/eller alvorlige personskader.

**Ta godt vare på alle advarslene og all informasjonen.**

Med begrepet "elektroverktøy" i advarslene menes nettdrevne (med ledning) elektroverktøy eller batteridrevne (uten ledning) elektroverktøy.

#### Sikkerhet på arbeidsplassen

- **Sørg for at arbeidsplassen til enhver tid er ryddig og har god belysning.** Rot eller dårlig lys innebærer stor fare for uhell.
- **Bruk ikke elektroverktøy i eksplosjonsfarlige omgivelser, for eksempel der det finnes brennbare væsker, gasser eller støv.** Elektroverktøy lager gnister som kan antenne støv eller damp.
- **Hold barn og andre personer unna når et elektroverktøy brukes.** Hvis du blir forstyrret under arbeidet, kan du miste kontrollen over elektroverktøyet.

#### Elektrisk sikkerhet

- **Støpselet til elektroverktøyet må passe i stikkkontakten. Støpselet må ikke endres på noen måte. Bruk ikke adapterstøpsler sammen med jordede elektroverktøy.** Bruk av støpsler som ikke er forandret på og passende stikkontakter, reduserer risikoen for elektrisk støt.
- **Unngå kroppskontakt med jordede overflater som rør, radiatorer, komfyrer og kjøleskap.** Det er større fare for elektrisk støt hvis kroppen din er jordet.

- ▶ **Elektroverktøy må ikke utsettes for regn eller fuktighet.** Dersom det kommer vann i et elektroverktøy, øker risikoen for elektriske støt.
- ▶ **Ikke bruk ledningen til andre formål enn den er beregnet for. Bruk aldri ledningen til å bære eller trekke elektroverktøyet eller koble det fra strømforsyningen. Hold ledningen unna varme, olje, skarpe kanter eller deler som beveger seg.** Med skadede eller sammenfiltrede ledninger øker risikoen for elektrisk støt.
- ▶ **Når du arbeider utendørs med et elektroverktøy, må du bruke en skjøteledning som er egnet for utendørs bruk.** Når du bruker en skjøteledning som er egnet for utendørs bruk, reduseres risikoen for elektrisk støt.
- ▶ **Hvis det ikke kan unngås å bruke elektroverktøyet i fuktige omgivelser, må du bruke en jordfeilbryter.** Bruk av en jordfeilbryter reduserer risikoen for elektrisk støt.

#### Personikkerhet

- ▶ **Vær oppmerksom, følg med på det du gjør og utvis sunn fornuft når du arbeider med et elektroverktøy. Ikke bruk elektroverktøy når du er trøtt eller er påvirket av alkohol eller andre rusmidler eller medikamenter.** Et øyeblikks uoppmerksomhet ved bruk av elektroverktøyet kan føre til alvorlige personskader.
- ▶ **Bruk personlig verneutstyr. Bruk alltid øyebeskyttelse.** Bruk av egnet personlig sikkerhetsutstyr som støvmaske, sklisikre arbeidssko, hjelm eller hørselvern reduserer risikoen for skader.
- ▶ **Unngå utilsiktet start. Forviss deg om at elektroverktøyet er slått av før du kobler det til strømkilden og/eller batteriet, løfter det opp eller bærer det.** Hvis du holder fingeren på bryteren når du bærer elektroverktøyet eller kobler elektroverktøyet til strømmen i innkoblet tilstand, kan dette føre til uhell.
- ▶ **Fjern innstillingsverktøy eller skrunøkler før du slår på elektroverktøyet.** Et verktøy eller en nøkkel som befinner seg i en roterende verktøydel, kan føre til personskader.
- ▶ **Unngå en unormal kroppsholdning. Sørg for å stå riktig og stødig.** Dermed kan du kontrollere elektroverktøyet bedre i uventede situasjoner.
- ▶ **Bruk egnede klær. Ikke bruk vide klær eller smykker. Hold hår og klær unna deler som beveger seg.** Løstsittende tøy, smykker eller langt hår kan komme inn i deler som beveger seg.
- ▶ **Hvis det kan monteres støvavsugs- og oppsamlingsinnretninger, må du forvise deg om at disse er tilkoblet og brukes riktig.** Bruk av et støvavsug reduserer fare på grunn av støv.
- ▶ **Selv om du begynner å bli vant til å bruke verktøyet, må du ikke bli uoppmerksom og ignorere sikkerhetsreglene for verktøyet.** En uforsiktig handling kan forårsake alvorlig personskade i løpet av et brøkdels sekund.

#### Omhyggelig bruk og håndtering av elektroverktøy

- ▶ **Ikke overbelast elektroverktøyet. Bruk et elektroverktøy som er beregnet for arbeidsoppgaven.** Med et passende elektroverktøy arbeider du bedre og sikrere i det angitte effektområdet.
- ▶ **Ikke bruk elektroverktøyet hvis av/på-bryteren er defekt.** Et elektroverktøy som ikke lenger kan slås av eller på, er farlig og må repareres.
- ▶ **Trekk støpselet ut av strømkilden og/eller fjern batteriet (hvis demonterbart) før du utfører innstillinger på elektroverktøyet, skifter tilbehør eller legger bort maskinen.** Disse tiltakene forhindrer en utilsiktet start av elektroverktøyet.
- ▶ **Elektroverktøy som ikke er i bruk, må oppbevares utilgjengelig for barn. Ikke la personer som ikke er fortrolige med elektroverktøyet eller ikke har lest disse anvisningene bruke verktøyet.** Elektroverktøy er farlige når de brukes av uerfarne personer.
- ▶ **Vær nøye med vedlikeholdet av elektroverktøyet og tilbehøret. Kontroller om bevegelige verktøydeler fungerer feilfritt og ikke klemmes fast, og om deler er brukket eller har andre skader som virker inn på elektroverktøyets funksjon. Få reparert elektroverktøyet før det brukes igjen hvis det er skadet.** Dårlig vedlikeholdte elektroverktøy er årsaken til mange uhell.
- ▶ **Hold skjæreverktøyene skarpe og rene.** Godt stelte skjæreverktøy med skarpe skjær setter seg ikke så ofte fast og er lettere å føre.
- ▶ **Bruk elektroverktøy, tilbehør, verktøy osv. i henhold til disse anvisningene. Ta hensyn til arbeidsforholdene og arbeidet som skal utføres.** Bruk av elektroverktøy til andre formål enn de som er angitt, kan føre til farlige situasjoner.
- ▶ **Hold håndtak og gripeflater tørre, rene og uten olje eller fett.** Glatte håndtak og gripeflater hindrer sikker håndtering og styring av verktøyet i uventede situasjoner.

#### Bruk og pleie av batteridrevne verktøy

- ▶ **Lad batteriet bare med laderen som er angitt av produsenten.** Det oppstår brannfare hvis en lader som er egnet for en bestemt type batterier, brukes med andre batterier.
- ▶ **Bruk elektroverktøyene bare med batterier som er beregnet for dem.** Bruk av andre batterier kan medføre personskader og brannfare.
- ▶ **Når batteriet ikke er i bruk, må det holdes unna andre metallgjenstander som binders, mynter, nøkler, spikre, skruer eller andre mindre metallgjenstander som kan lage en forbindelse mellom kontaktene.** En kortslutning mellom batterikontaktene kan føre til forbrenninger eller brann.
- ▶ **Ved feil bruk kan det lekke væske ut av batteriet. Unngå kontakt med denne væsken. Skyll med vann hvis det oppstår kontakt med væsken. Hvis det kommer væske i øynene, må du i tillegg oppsøke lege.**

Batterivæske som renner ut, kan føre til irritasjoner på huden eller forbrenninger.

- ▶ **Ikke bruk et batteri eller verktøy som er skadet eller modifisert.** Ødelagte eller modifiserte batterier kan oppføre seg uforutsigbart, noe som kan føre til brann, eksplosjon eller fare for personskade.
- ▶ **Ikke utsett et batteriet eller verktøy for åpen ild eller for høye temperaturer.** Eksponering for ild eller temperaturer over 130 °C kan føre til eksplosjon..
- ▶ **Følg alle anvisningene for lading, og ikke lad batteriet eller verktøyet utenfor temperaturområdet som er spesifisert i bruksanvisningen.** Feil lading eller lading ved temperaturer utenfor det spesifiserte temperaturområdet, kan skade batteriet og øke brannfaren.

#### Service

- ▶ **Elektroverktøyet må kun repareres av kvalifiserte fagpersoner og bare med originale reservedeler.** Slik opprettholdes verktøyets sikkerhet.
- ▶ **Ikke utfør vedlikehold på skadde batterier.** Vedlikehold av batterier skal alltid utføres av produsenten eller godkjente forhandlere.

#### Advarsler om bormaskiner

##### Sikkerhetsanvisninger for alle operasjoner

- ▶ **Bruk hørselvern ved slagboring.** Eksponering for støy kan føre til hørselstap.
- ▶ **Bruk de isolerte grepsflatene når du holder elektroverktøyet under arbeid der skjæretilbehøret eller festeelementer kan komme borti skjulte ledninger.** Skjæretilbehør og festeelementer som kommer i berøring med en strømførende ledning, kan gjøre eksponerte metalldeleler på elektroverktøyet strømførende og dermed gi brukeren elektrisk støt.

##### Sikkerhetsanvisninger ved bruk av lange borbiter

- ▶ **Arbeid aldri med høyere hastighet enn den maksimale hastighetsklassen for borbitten.** Ved høyere hastigheter vil bitsen trolig bøyes hvis den får rotere fritt uten kontakt med emnet, og dette kan føre til personskader.
- ▶ **Start alltid boringen ved lav hastighet og med spissen av bitsen i kontakt med emnet.** Ved høyere hastigheter vil bitsen trolig bøyes hvis den får rotere fritt uten kontakt med emnet, og dette kan føre til personskader.
- ▶ **Legg bare trykk i rett linje med bitsen, og ikke legg for mye trykk.** Bits kan bøyes, og dette kan føre til brudd eller tap av kontroll, noe som kan forårsake personskader.

##### Ekstra sikkerhetsanvisninger

- ▶ **Slå straks av elektroverktøyet hvis innsatsverktøyet blokkeres.** Vær på vakt mot høye reaksjonsmomenter som forårsaker tilbakeslag. Innsatsverktøyet blokkeres når elektroverktøyet blir overbelastet eller klemmes i emnet som bearbeides.

- ▶ **Hold elektroverktøyet godt fast.** Under stramming og løsning av skruer kan det oppstå kortvarige høye reaksjonsmomenter.
- ▶ **Sikre arbeidsemnet.** Et arbeidsstykke som holdes fast med spenninnetninger eller en skrustikke, holdes sikrere enn med hånden.
- ▶ **Bruk egnede detektorer for å finne skjulte strøm-/gass-/vannledninger, eller spør hos det lokale forsyningsselskapet.** Kontakt med elektriske ledninger kan medføre brann og elektrisk støt. Skader på en gassledning kan føre til eksplosjon. Hull i en vannledning forårsaker materielle skader.
- ▶ **Vent til elektroverktøyet er stanset helt før du legger det fra deg.** Innsatsverktøyet kan kile seg fast og føre til at du mister kontrollen over elektroverktøyet.
- ▶ **Det kan slippe ut damp ved skader på og ikke-forskriftsmessig bruk av batteriet. Batteriet kan brenne eller eksplodere.** Sørg for forsyning av friskluft, og oppsøk lege hvis du får besvær. Dampene kan irritere åndedrettsorganene.
- ▶ **Batteriet må ikke åpnes.** Det er fare for kortslutning.
- ▶ **Batteriet kan bli skadet av spisse gjenstander som spikre eller skrutrekkere eller på grunn av ytre påvirkning.** Resultat kan bli intern kortslutning, og det kan da komme røyk fra batteriet, eller batteriet kan ta fyr, eksplodere eller bli overopphetet.
- ▶ **Batteriet må bare brukes i produkter fra produsenten.** Kun slik beskyttes batteriet mot farlig overbelastning.



**Beskytt batteriet mot varme, f.eks. også mot langvarig sollys og ild, skitt, vann og fuktighet.** Det er fare for eksplosjon og kortslutning.

## Produktbeskrivelse og ytelses-spesifikasjoner



**Les sikkerhetsanvisningene og instruksene.** Hvis ikke sikkerhetsanvisningene og instruksene tas til følge, kan det oppstå elektrisk støt, brann og/eller alvorlige personskader.

Se illustrasjonene i begynnelsen av bruksanvisningen.

### Forskriftsmessig bruk

Elektroverktøyet er beregnet til innskruing og løsning av skruer pluss til boring i tre, metall, keramikk og kunststoff og til slagboring i murstein, murverk og stein.

### Illustrerte komponenter

Nummereringen av de illustrerte komponentene gjelder for bildet av elektroverktøyet på illustrasjonssiden.

- (1) Verktøyholder
- (2) Selvspennende chuck
- (3) Innstillingsring for dreiemoment

- (4) Innstillingsring driftstyperforvalg
- (5) Girvelger
- (6) Dreieretningsvelger
- (7) Batterioplåsningsknapp
- (8) Batteri
- (9) Indikator for batteriladenivå
- (10) Av/på-bryter
- (11) Arbeidslys (LED)
- (12) Håndtak (isolert grepsflate)
- (13) Bor<sup>A)</sup>
- (14) Universalbitholder<sup>A)</sup>
- (15) Skrubit<sup>A)</sup>

A) **Illustrert eller beskrevet tilbehør inngår ikke i standard-leveransen. Det komplette tilbehøret finner du i vårt tilbehørsprogram.**

### Tekniske data

Batteridrevet kombimaskin		GSB 12V-15
Artikkelnummer		<b>3 601 JB6 9..</b>
Nominell spenning	V=	12
Tomgangsturtall <sup>A)</sup>		
– 1. gir	min <sup>-1</sup>	0–380
– 2. gir	min <sup>-1</sup>	0–1300
Slagfall <sup>A)</sup>	min <sup>-1</sup>	0–19500
Maks. dreiemoment hard/myk skruing i henhold til ISO 5393 <sup>A)B)</sup>	Nm	30/15
Maks. bor-Ø		
– Murverk	mm	10
– Stål	mm	10
– Tre	mm	19
Maks. skrue-Ø	mm	7
Chuckspennområde	mm	1–10
Vekt i samsvar med EPTA-Procedure 01:2014	kg	1,1–1,3
Anbefalt omgivelsestemperatur ved lading	°C	0 ... +35
Tillatt omgivelsestemperatur under drift <sup>C)</sup> og ved lagring	°C	–20 ... +50
Anbefalte batterier		GBA 12V...
Anbefalte ladere		GAL 12... GAX 18...

A) målt ved 20–25 °C med batteri **GBA 12V 1.3Ah**.

B) Avhengig av batteriet

C) Begrenset ytelse ved temperatur under 0 °C

### Støy-/vibrasjonsinformasjon

Støyemisjon målt i henhold til **EN 62841-2-1**.

Vanlig A-støynivå for elektroverktøyet: lydtryknivå **82 dB(A)**; lydeffektnivå **93 dB(A)**. Usikkerhet K = 5 dB.

#### Bruk hørsevern!

Vibrasjon totalt  $a_h$  (vektorsum av tre retninger) og usikkerhet K fastsatt i henhold til **EN 62841-2-1**:

Boring i metall:  $a_h < 2,5 \text{ m/s}^2$ , K = **1,5 m/s<sup>2</sup>**,

Slagboring i betong:  $a_h = 12,5 \text{ m/s}^2$ , K = **1,5 m/s<sup>2</sup>**.

Vibrasjonsnivået og støyemisjonen som er angitt i disse anvisningene er målt i samsvar med en standardisert målemetode og kan brukes til sammenligning av elektroverktøy. Verdiene egner seg også til en foreløpig estimering av vibrasjonsnivået og støytuslippet.

Angitt vibrasjonsnivå og støytuslipp representerer de hovedsakelige bruksområdene til elektroverktøyet. Men hvis elektroverktøyet brukes til andre formål, med andre innsatsverktøy eller utilstrekkelig vedlikehold, kan vibrasjonsnivået og støytuslippet avvike fra det som er angitt. Dette kan føre til en betydelig økning av vibrasjonsnivået og støytuslippet for hele arbeidstidsrommet.

For en nøyaktig vurdering av vibrasjonsnivået og støytuslippet skal det også tas hensyn til de tidene verktøyet er slått av, eller går, men ikke faktisk er i bruk. Dette kan redusere vibrasjonsnivået og støytuslippet for hele arbeidstidsrommet betraktelig.

Bestem ekstra sikkerhetstiltak til beskyttelse av brukeren mot vibrasjonenes virkning, som for eksempel: Vedlikehold av elektroverktøy og innsatsverktøy, holde hendene varme, organisere arbeidsforløpene.

### Montering

- ▶ **Ta alltid batteriet ut av elektroverktøyet før arbeider på elektroverktøyet utføres (f. eks. vedlikehold, verktøyskifte osv.) og før transport og oppbevaring.**

Det er fare for skader hvis du trykker på av/på-bryteren ved en feiltagelse.

### Lade batteriet

- ▶ **Bruk bare laderne som er oppført i de tekniske spesifikasjonene.** Kun disse laderne er tilpasset til Li-ion-batteriet som er brukt i elektroverktøyet.

**Merk:** Batteriet er delvis ladet ved levering. For å sikre full effekt fra batteriet må du lade det helt opp i laderen før første gangs bruk.

Litium-ion-batteriet kan lades opp til enhver tid uten at levetiden forkortes. Det skader ikke batteriet å avbryte oppladingen.

Li-ion-batteriet har "Electronic Cell Protection (ECP)" som beskytter mot dyputladning. Når batteriet er utladet, kobles elektroverktøyet ut med en beskyttelseskobling:

Innsatsverktøyet beveger seg ikke lenger.

- ▶ **Ikke fortsett å trykke på av/på-bryteren etter automatisk utkobling av elektroverktøyet.** Batteriet kan ta skade.

### Ta ut batteriet (se bilde A)

For å ta ut batteriet (8) trykker du på utløserknappen (7) og trekker batteriet ned og ut av elektroverktøyet. **Ikke bruk makt.**


Du kan også lade batteriet (8) mens det sitter i elektroverktøyet. Elektroverktøyet kan ikke slås på under ladingen. Trykk på av/på-knappen (10) for å se batteriets ladenivå, se avsnittet "Indikator for batteriets ladenivå".


Følg anvisningene om kassering.

### Verktøyskifte (se bilde B)

- **Ta alltid batteriet ut av elektroverktøyet før arbeider på elektroverktøyet utføres (f. eks. vedlikehold, verktøyskifte osv.) og før transport og oppbevaring.**

Det er fare for skader hvis du trykker på av/på-bryteren ved en feiltagelse.

Åpne hurtigspennchucken (2) ved å dreie i dreieretning  til verktøyet kan settes inn. Sett inn verktøyet.

Skrul hylsen til hurtigspennchucken (2) godt fast for hånd i rotasjonsretningen . Chucken blir da automatisk låst.

### Støv-/sponavsuging

Støv fra materialer som blyholdig maling, noen tresorter, mineraler og metall kan være helsefarlige. Berøring eller innånding av støv kan utløse allergiske reaksjoner og/eller åndedrettsykdommer hos brukeren eller personer som befinner seg i nærheten.

Visse typer støv som eik- eller bøkstøv gjelder som kreftfremkallende, spesielt i kombinasjon med tilsetningsstoffer til trebearbeidelse (kromat, trebeskyttelsesmidler). Asbestholdig materiale må kun bearbeides av fagfolk.

- Sørg for god ventilasjon av arbeidsplassen.
- Det anbefales å bruke en støvmaske med filterklasse P2.

Følg ditt lands gyldige forskrifter for de materialene som skal bearbeides.

- **Unngå støv på arbeidsplassen.** Støv kan lett antennes.

## Bruk

### Igangsetting

#### Innsetting av batteriet

**Merknad:** Bruk av batterier som ikke passer til elektroverktøyet kan føre til funksjonsfeil eller skade på elektroverktøyet.

Still dreieretningsomkobleren (6) på midten for å hindre utilsiktet innkobling. Sett det ladede batteriet (8) i håndtaket helt det merkes at det festes og ligger helt inntil håndtaket.

#### Stille inn dreieretningen (se bilde C)

Med dreieretningsomkobleren (6) kan du endre dreieretningen til elektroverktøyet. Dette er ikke mulig når på/av-bryteren (10) er trykt inn.

**Høyreotasjon:** For å bore og skru inn skruer trykker du retningsvelgeren (6) mot venstre helt til den stopper.

**Venstregang:** For løsing hhv. utskruing av skruer og muttere trykker du dreieretningsomkobleren (6) mot høyre til den stopper.

### Stille inn driftsmodus



#### Boring

Sett innstillingsringen for driftstype (4) på symbolet "Boring".



#### Skruing

Sett innstillingsringen for driftstype (4) på symbolet "Skruing".

Sett innstillingsringen for dreiemoment (3) på ønsket dreiemoment.



#### Slagboring

Sett innstillingsringen for driftstype (4) på symbolet "Slagboring".

### Forhåndsinnstilling av dreiemoment

Med innstillingsringen for dreiemoment (3) kan du stille inn nødvendig dreiemoment i 20 trinn. Når innstilt dreiemoment er nådd, stopper innsatsverktøyet.

### Mekanisk girvalg

- **Girvelgeren (5) må bare aktiveres når elektroverktøyet er stanset.**

Med girvelgeren (5) kan to turtallsområder velges på forhånd.

#### 1. gir:

Lavt turtallsområde; til arbeid med stor bordiameter eller til skruing.

#### 2. gir:

Høyt turtall, til arbeid med liten bordiameter.

- **Skyv girvelgeren alltid helt til den stopper.**

Elektroverktøyet kan ta skade hvis det velter.

### Innstilling av turtallet

Du kan regulere turtallet til det innkoblede elektroverktøyet trinnløst, avhengig av hvor langt inn du trykker av/på-bryteren (10).

Et lett trykk på av/på-bryteren (10) gir lavt turtall. Turtallet stiger med økende trykk.

### Inn-/utkobling

For å **slå på** elektroverktøyet trykker du på av/på-bryteren (10) og holder den inne.

LED-lampen (11) lyser når av/på-bryteren (10) trykkes litt eller helt inn og gir mulighet til å lyse opp arbeidsplassen ved ugunstige lysforhold.

For å **slå av** elektroverktøyet slipper du av/på-bryteren (10).

### Utløpsbrems

Når av/på-bryteren (10) slippes, bremses chucken, noe som hindrer at innsatsverktøyet fortsetter å gå.

Ved skruing må du ikke slippe av/på-bryteren (10) før skruen er skrudd helt inn i emnet. Da unngås det at skruhodet trenger inn i emnet.

#### Helautomatisk spindellås (Auto-Lock)

Når på-/av-bryteren (10) ikke trykkes inn, låses borespindelen og dermed også verktøyholderen (1).

Det er da mulig å skru inn skruer også når batteriet (8) er utladet eller bruke elektroverktøyet som skrutrekker.

#### Indikator for batteriladenivå

Indikatoren for batteriets ladenivå (9) består av tre grønne lysdioder og viser batteriets ladenivå i noen sekunder når av/på-bryteren (10) trykkes halvveis eller helt inn.

LED	Kapasitet
Kontinuerlig lys 3 x grønt	≥ 66 %
Kontinuerlig lys 2 x grønt	33–66 %
Kontinuerlig lys 1 x grønt	≤ 33 %
Blinkende lys 1 x grønt	Reserve

#### Informasjon om bruk

- **Sett elektroverktøyet bare mot mutteren/skruen når det er slått av.** Innsatsverktøy som dreier seg kan skli.

Etter langvarig arbeid med lavt turtall bør du avkjøle elektroverktøyet ved å la det gå på tomgang med maksimalt turtall i ca. 3 minutter.

Ved boring i metall må du bare bruke feilfrie, kvessede HSS-bor (HSS=høyeffekt hurtigskjærende stål). Tilsvarende kvalitet garanterer **Boschs** tilbehørsprogram.

Før innskruing av større, lengre skruer i harde materialer bør du forbore med kjernediameteren til gjengene til ca. 2/3 av skruelengden.

## Service og vedlikehold

#### Vedlikehold og rengjøring

- **Ta alltid batteriet ut av elektroverktøyet før arbeider på elektroverktøyet utføres (f. eks. vedlikehold, verktøyskifte osv.) og før transport og oppbevaring.**

Det er fare for skader hvis du trykker på av/på-bryteren ved en feiltagelse.

- **Hold selve elektroverktøyet og ventilasjonsslissene alltid rene, for å kunne arbeide bra og sikkert.**

#### Kundeservice og kundeveiledning

Kundeservice hjelper deg ved spørsmål om reparasjon og vedlikehold av produktet ditt og reservedelene. Du finner også sprengskisser og informasjon om reservedeler på [www.bosch-pt.com](http://www.bosch-pt.com)

Boschs kundeveilederteam hjelper deg gjerne hvis du har spørsmål om våre produkter og tilbehør.

Ved alle forespørsler og reservedelsbestillinger må du oppgi det 10-sifrede produktnummeret som er angitt på produktets typeskilt.

#### Norsk

Robert Bosch AS  
Postboks 350  
1402 Ski  
Tel.: 64 87 89 50  
Faks: 64 87 89 55

#### Transport

Li-ion-batteriene i verktøyet underligger kravene for farlig gods. Batteriene kan transporteres på veier av brukeren uten ytterligere krav.

Ved forsendelse gjennom tredje personer (f.eks.: lufttransport eller spedisjon) må det oppfylles spesielle krav til emballasje og merking. Du må konsultere en ekspert for farlig gods ved forberedelse av forsendelsen.

Send batterier kun hvis huset ikke er skadet. Lim igjen de åpne kontaktene og pakk batteriet slik at det ikke beveger seg i emballasjen. Ta også hensyn til videreførende nasjonale forskrifter.

#### Deponering



Elektroverktøy, batterier, tilbehør og emballasje må leveres inn til miljøvennlig gjenvinning.



Elektroverktøy og batterier må ikke kastes i vanlig søppel!

#### Bare for land i EU:

Iht. det europeiske direktivet 2012/19/EU om brukt elektrisk utstyr og iht. det europeiske direktivet 2006/66/EC må defekte eller brukte batterier/oppladbare batterier samles adskilt og leveres inn for miljøvennlig resirkulering.

#### (Oppladbare) batterier:

##### Li-ion:

Se informasjonen i avsnittet Transport (se „Transport“, Side 62).

## Suomi

### Turvallisuusohjeet

#### Yleiset sähkötyökalujen turvaohjeet

##### VAROITUS

Lue kaikki tämän sähkötyökalun mukana toimitetut varoitukset, ohjeet, kuvat ja tekniset tiedot.

Alla mainittujen ohjeiden noudattamisen laiminlyönti saattaa aiheuttaa sähköiskun, tulipalon ja/tai vakavan loukkaantumisen.

##### Säilytä kaikki turvallisuusohjeet ja muut ohjeet tulevaisuutta varten.

Turvallisuusohjeissa käytetty käsite "sähkötyökalu" käsittää verkkokäyttöisiä sähkötyökaluja (verkköjohtolla) ja akkukäyttöisiä sähkötyökaluja (ilman verkkojohtoa).

### Työpaikan turvallisuus

- ▶ **Pidä työskentelyalue puhtaana ja hyvin valaistuna.** Työpaikan epäjärjestys tai valaisemattomat työalueet voivat johtaa tapaturmiin.
- ▶ **Älä työskentele sähkötyökalulla räjähdysalttiissa ympäristössä, jossa on palavaa nestettä, kaasua tai pölyä.** Sähkötyökalu muodostaa kipinöitä, jotka saattavat sytyttää pölyn tai höyryn.
- ▶ **Pidä lapset ja sivulliset loitolla sähkötyökalua käytettäessäsi.** Voit menettää laitteen hallinnan, jos suuntaat huomiosi muualle.

### Sähköturvallisuus

- ▶ **Sähkötyökalun pistotulpan tulee sopia pistorasiaan. Pistotulppaa ei saa muuttaa millään tavalla. Älä käytä minkäänlaisia pistorasia-adaptoreita maadoitettujen sähkötyökalujen kanssa.** Alkuperäisessä kunnossa olevat pistotulpat ja sopivat pistorasiat vähentävät sähköiskun vaaraa.
- ▶ **Vältä maadoitettujen pintojen, kuten putkien, patteiden, liesien tai jääkaappien koskettamista.** Sähköiskun vaara kasvaa, jos kehosi on maadoitettu.
- ▶ **Älä altista sähkötyökalua sateelle tai kosteudelle.** Veden pääsy sähkötyökalun sisään kasvattaa sähköiskun riskiä.
- ▶ **Älä käytä verkkojohtoa väärin. Älä käytä johtoa sähkötyökalun kantamiseen, ripustamiseen tai pistotulpan irrottamiseen pistorasiasta vetämällä. Pidä johto loitolla kuumuudesta, öljystä, terävistä reunoista ja liikkuvista osista.** Vahingoittuneet tai sotkeutuneet johdot kasvattavat sähköiskun vaaraa.
- ▶ **Käyttäessäsi sähkötyökalua ulkona käytä ainoastaan ulkokäyttöön soveltuvaa jatkojohtoa.** Ulkokäyttöön soveltuvan jatkojohtoon käyttö pienentää sähköiskun vaaraa.
- ▶ **Jos sähkötyökalua on pakko käyttää kosteassa ympäristössä, on käytettävä vikavirtasuojajykintä.** Vikavirtasuojajykimen käyttö vähentää sähköiskun vaaraa.

### Henkilöturvallisuus

- ▶ **Ole valpas, kiinnitä huomiota työskentelyysi ja noudata tervettä järkeä sähkötyökalua käyttäessäsi. Älä käytä mitään sähkötyökalua, jos olet väsynyt tai huumeiden, alkoholin tai lääkkeiden vaikutuksen alaisena.** Hetken tarkkaamattomuus sähkötyökalua käytettäessä saattaa johtaa vakavaan loukkaantumiseen.
- ▶ **Käytä henkilökohtaisia suojarusteita. Käytä aina suojalaseja.** Henkilökohtaisen suojarustuksen (esim. pölynaamari, luistamattomat turvajalkineet, suojakypärä tai kuulonsuojaimet kulloisenkin tehtävän mukaan) käyttö vähentää loukkaantumisriskiä.
- ▶ **Estä tahaton käynnistyminen. Varmista, että käynnistyskytkin on kytketty pois päältä ennen kuin yhdistät työkalun sähköverkkoon ja/tai akkuun, otat työkalun käteen tai kannat sitä.** Jos kannat sähkötyökalua sormi käynnistyskytkimellä tai kytket sähkötyökalun pistotulpan

pistorasiaan käynnistyskytkimen ollessa käyntiasennossa, altistat itsesi onnettomuuksille.

- ▶ **Poista mahdollinen säätötyökalu tai kiinnitysavain ennen kuin käynnistät sähkötyökalun.** Kiinnitysavain tai säätötyökalu, joka on unohtettu paikalleen sähkötyökalun pyöriivään osaan, saattaa aiheuttaa tapaturman.
- ▶ **Vältä kurkottelua. Huolehdi aina tukevasta seisomiasennosta ja tasapainosta.** Näin pystyt paremmin hallitsemaan sähkötyökalun odottamattomissa tilanteissa.
- ▶ **Käytä tarkoitukseen soveltuvia vaatteita. Älä käytä löysiä työvaatteita tai koruja. Pidä hiukset ja vaatteet poissa liikkuvien osien ulottuvilta.** Välijät vaatteet, korut ja pitkät hiukset voivat takertua liikkuviin osiin.
- ▶ **Jos laitteissa on pölynpoistoliitäntä, varmista, että se on kytketty oikein ja toimii kunnolla.** Pölynpoistojärjestelmän käyttö vähentää pölyn aiheuttamia vaaroja.
- ▶ **Työskentele keskittyneesti ja noudata aina turvallisuusmääräyksiä.** Hetkellinenkin huolimattomuus voi aiheuttaa vakavia vammoja.

### Sähkötyökalun käyttö ja huolto

- ▶ **Älä ylikuormita laitetta. Käytä kyseiseen työhön tarkoitettua sähkötyökalua.** Sopivan tehoisella sähkötyökalulla teet työt paremmin ja turvallisemmin.
- ▶ **Älä käytä sähkötyökalua, jota ei voida käynnistää ja pysäyttää käynnistyskytkimestä.** Sähkötyökalu, jota ei voi enää hallita käynnistyskytkimellä, on vaarallinen ja täytyy korjauttaa.
- ▶ **Irrota pistotulppa pistorasiasta ja/tai irrota akku (jos irrotettava) sähkötyökalusta, ennen kuin suoritat säätöjä, vaihdat tarvikkeita tai viet sähkötyökalun varastoon.** Nämä varotoimenpiteet estävät sähkötyökalun tahattoman käynnistymisen.
- ▶ **Säilytä sähkötyökalut poissa lasten ulottuvilta, kun niitä ei käytetä. Älä anna sellaisten henkilöiden käyttää sähkötyökalua, joilla ei ole tarvittavaa käyttökokemusta tai jotka eivät ole lukeneet tätä käyttöohjetta.** Sähkötyökalut ovat vaarallisia, jos niitä käyttävät kokemattomat henkilöt.
- ▶ **Pidä sähkötyökalut ja tarvikkeet hyvässä kunnossa. Tarkista liikkuvat osat virheellisen kohdistuksen tai jumittumisen varalta. Varmista, ettei sähkötyökalussa ole murtuneita osia tai muita toimintaa häiritseviä vikoja. Jos havaitset vikoja, korjauta sähkötyökalu ennen käyttöä.** Monet tapaturmat johtuvat huonosti huolletuista sähkötyökaluista.
- ▶ **Pidä leikkausterät terävinä ja puhtaina.** Asianmukaisesti huolletut leikkaustyökalut, joiden leikkausreunat ovat teräviä, eivät jumitu herkästi ja niitä on helpompi hallita.
- ▶ **Käytä sähkötyökaluja, tarvikkeita, ruuvauskärkiä jne. näiden ohjeiden, käyttöolosuhteiden ja työtehtävän mukaisesti.** Sähkötyökalun määräystenvastainen käyttö saattaa aiheuttaa vaaratilanteita.
- ▶ **Pidä kahvat ja kädensijat kuivina ja puhtaina (öljytöminä ja rasvattomina).** Jos kahvat ja kädensijat ovat

luikkaita, et pysty yllättävissä tilanteissa ohjaamaan ja hallitsemaan työkalua turvallisesti.

#### Akkukäyttöisten työkalujen käyttö ja huolto

- ▶ **Lataa akku vain valmistajan suosittelemassa latauslaitteessa.** Latauslaite, joka soveltuu määrättyntyyppiselle akulle, saattaa muodostaa tulipalovaaran erilaista akkua ladattaessa.
- ▶ **Käytä sähkötyökalussa ainoastaan kyseiseen sähkötyökaluun tarkoitettua akkua.** Muunlaisen akun käyttö saattaa aiheuttaa tapaturman ja tulipalon.
- ▶ **Pidä irrotettu akku loitolla metalliesineistä, kuten paperiliittimistä, kolikoista, avaimista, nauloista, ruuveista tai muista pienistä metalliesineistä, jotka voivat oikosulkea akun koskettimet.** Akkukoskettimien välinen oikosulku saattaa aiheuttaa palovammoja tai johtaa tulipaloon.
- ▶ **Väärästä käytöstä johtuen akusta saattaa vuotaa nestettä. Vältä koskettamasta nestettä. Jos nestettä pääsee vahingossa iholle, huuhtelee kosketuskohta vedellä. Jos nestettä pääsee silmiin, käänny lisäksi lääkärin puoleen.** Akusta vuotava neste saattaa aiheuttaa ärsytystä ja palovammoja.
- ▶ **Älä käytä akkua tai työkalua, joka on vioittunut tai johon on tehty muutoksia.** Jos akut ovat vioittuneet tai niihin on tehty muutoksia, ne voivat toimia ennalta arvaamattomasti ja aiheuttaa tulipalon, räjähdyksen tai loukkaantumista.
- ▶ **Älä altista akkua tai työkalua tulelle tai äärimmäisille lämpötiloille.** Tullelle tai yli 130 °C kuumuudelle altistaminen saattaa aiheuttaa räjähdyksen.
- ▶ **Noudata latausohjeita ja lataa akku tai työkalu ohjeen mukaisen lämpötila-alueen rajoissa.** Lataaminen virheellisesti tai ohjeiden vastaisessa lämpötilassa saattaa vaurioittaa akkua ja lisätä palovaaraa.

#### Huolto

- ▶ **Anna ainoastaan koulutettujen ammattihenkilöiden korjata sähkötyökalusi ja hyväksy korjauksiin vain alkuperäisiä varaosia.** Näin varmistat, että sähkötyökalu säilyy turvallisena.
- ▶ **Älä missään tapauksessa yritä itse korjata vaurioituneita akkuja.** Akkuja saa korjata vain valmistaja tai valtuutettu huoltopiste.

#### Porakoneiden turvallisuusohjeet

##### Kaikkia töitä koskevat turvallisuusohjeet

- ▶ **Käytä kuulonsuojaimia, kun työskentelet iskuporakoneen kanssa.** Melulle altistuminen voi aiheuttaa kuuroutumisen.
- ▶ **Pidä sähkötyökalusta kiinni sen eristetyistä kahvipinnoista, kun teet sellaisia töitä, joissa käyttötarvike tai kiinnitystarvike voi koskettaa piilossa olevia sähköjohtoja.** Jos käyttötarvike tai kiinnitystarvike koskettaa virrallista sähköjohtoa, tämä voi tehdä sähkötyökalun suojaamattomat metalliosat virralliseksi ja aiheuttaa sähköiskun laitteen käyttäjälle.

#### Pitkien poranterien käyttöä koskevat turvallisuusohjeet

- ▶ **Älä ylitä porakoneen kanssa poranterän suurinta sallittua kierroslukua.** Loukkaantumisaava, koska liian suurella kierrosnopeudella poranterä saattaa taipua, jos sen annetaan pyöriä vapaasti työkappaletta koskettamatta.
- ▶ **Aloita poraustehtävä aina hitaalla nopeudella ja porankärki työkappaletta vasten.** Loukkaantumisaava, koska liian suurella kierrosnopeudella poranterä saattaa taipua, jos sen annetaan pyöriä vapaasti työkappaletta koskettamatta.
- ▶ **Paina terää vain kevyesti työkappaletta vasten ja aina poranterän suuntaisesti.** Muuten poranterä saattaa taipua ja aiheuttaa loukkaantumisaaran, jos menetät työkalun hallinnan.

#### Lisäturvallisuusohjeet

- ▶ **Sammuta sähkötyökalu välittömästi, jos käyttötarvike jumittuu. Varaudu takaiskun aiheuttamiin voimakkaisiin reaktiovoimiin.** Käyttötarvike jumittuu sähkötyökalun ylikuormitustapauksessa tai terän jäädessä puristuksiin työkappaleeseen.
- ▶ **Pidä sähkötyökalusta kunnolla kiinni.** Ruuvien kiristykseen ja avauksen yhteydessä voi syntyä hetkellisesti suuria reaktiovoimia.
- ▶ **Varmista työkappaleen kiinnitys.** Kädellä pidettynä työkappale ei pysy luotettavasti paikallaan. Siksi se kannattaa kiinnittää ruuvipenkin tai puristimien avulla.
- ▶ **Käytä sopivia etsintälaitteita piilossa olevien syöttöjohtojen paikallistamiseksi, tai käänny paikallisen jakeluyltiön puoleen.** Kosketus sähköjohtoon saattaa johtaa tulipaloon ja sähköiskuun. Kaasuputken vahingoittaminen saattaa johtaa räjähdykseen. Vesijohtoputken puhkaisu aiheuttaa aineellisia vahinkoja.
- ▶ **Odota, kunnes sähkötyökalu on pysähtynyt, ennen kuin asetat sen säilytysalustalle.** Sähkötyökalun hallinnan menettämisen vaara, koska käyttötarvike voi pureutua säilytysalustan pintaan.
- ▶ **Akusta saattaa purkautua höyryä, jos akku vioittuu tai jos akkua käytetään epäasianmukaisesti. Akku saattaa syttyä palamaan tai räjähtää.** Järjestä tehokas ilmanvaihto ja käänny lääkärin puoleen, jos havaitset ärsytystä. Höyry voi ärsyttää hengitysteitä.
- ▶ **Älä avaa akkua.** Oikosulkuvaara.
- ▶ **Terävät esineet (esimerkiksi naulat ja ruuvitaltat) tai kuoreen kohdistuvat iskut saattavat vaurioittaa akkua.** Tämä voi johtaa akun oikosulkuun, tulipaloon, savuaamiseen, räjähtämiseen tai ylikuormitukseen.
- ▶ **Käytä akkua ainoastaan valmistajan tuotteissa.** Vain tällä tavalla saat estettyä akun vaarallisen ylikuormituksen.



Suojaa akkua kuumuudelta, esimerkiksi pitkäaikaiselta auringonpaisteelta, tullelta, lialta, vedeltä ja kosteudelta. Räjähdys- ja oikosulkuvaara.

## Tuotteen ja ominaisuuksien kuvaus



**Lue kaikki turvallisuus- ja käyttöohjeet.** Turvallisuus- ja käyttöohjeiden noudattamatta jättäminen voi johtaa sähköiskuun, tulipaloon ja/ tai vakavaan loukkaantumiseen.

Huomioi käyttöohjeiden etuosan kuvat.

### Määräystenmukainen käyttö

Sähkötyökalu on tarkoitettu ruuvaamiseen sekä poraamiseen puuhun, metalliin, keramiikkaan tai muovin/iskuporaamiseen tiileen, betoniin tai kivimateriaaliin.

### Kuvatut osat

Kuvattujen osien numerointi viittaa kuvasivulla olevaan sähkötyökalan kuvaan.

- (1) Käyttötarvikkeen pidin
- (2) Pikaistukka
- (3) Vääntömomentin asetusrengas
- (4) Käyttötavan asetusrengas
- (5) Vaihdekytkin
- (6) Suunnanvaihtokytkin
- (7) Akun lukituksen avauspainike
- (8) Akku
- (9) Akun lataustilan näyttö
- (10) Käynnistyskytkin
- (11) Työvalo (LED)
- (12) Kahva (eristetty kahvapinta)
- (13) Poranterä<sup>A)</sup>
- (14) Yleispidin<sup>A)</sup>
- (15) Ruuvauskärki<sup>A)</sup>

A) Kuvassa näkyvä tai tekstissä mainittu lisätarvike ei kuulu vakiovarustukseen. Koko tarvikevalikoiman voit katsoa tarvikeohjelmastamme.

### Tekniset tiedot

Akkusukuporakone	GSB 12V-15	
Tuotenumero		<b>3 601 JB6 9..</b>
Nimellinen jännite	V=	12
Tyhjäkäyntikierrosluku <sup>A)</sup>		
- 1. vaihde	min <sup>-1</sup>	0-380
- 2. vaihde	min <sup>-1</sup>	0-1 300
Iskuluku <sup>A)</sup>	min <sup>-1</sup>	0-19 500
Suurin vääntömomentti kovaan/pehmeään materiaaliin standardin ISO 5393 mukaan <sup>A)B)</sup>	Nm	30/15
Maks. reiän Ø		
- Kiviseinä	mm	10
- Teräs	mm	10
- Puu	mm	19

Akkusukuporakone	GSB 12V-15	
Ruuvien maks. Ø	mm	7
Istukan kiinnitysalue	mm	1-10
Paino	kg	1,1-1,3
EPTA-Procedure 01:2014 - ohjeiden mukaan		
Suosittelun ympäristön lämpötila latauksen yhteydessä	°C	0...+35
Sallittu ympäristön lämpötila käytössä <sup>C)</sup> ja säilytyksessä	°C	-20...+50
Suosittelut akut		GBA 12V...
Suosittelut latauslaitteet		GAL 12... GAX 18...

A) mitattu 20-25 °C lämpötilassa akun **GBA 12V 1.3Ah** kanssa.

B) riippuen käytetystä akusta

C) rajoitettu teho, kun lämpötila on <0 °C

### Melu-/tärinä tiedot

Melupäästöarvot on määritetty standardin **EN 62841-2-1** mukaan.

Sähkötyökalan tyypillinen A-painotettu melutaso: äänenpainetaso **82 dB(A)**; äänen tehotaaso **93 dB(A)**. Epävarmuus K = **5 dB**.

### Käytä kuulosuojaimia!

Tärinän kokonaisarvot  $a_h$  (kolmen suunnan vektorisumma) ja epävarmuus K on määritetty standardin **EN 62841-2-1** mukaan:

Poraaminen metalliin:  $a_h < 2,5 \text{ m/s}^2$ , K = **1,5 m/s<sup>2</sup>**,

Iskuporaaminen betoniin:  $a_h = 12,5 \text{ m/s}^2$ , K = **1,5 m/s<sup>2</sup>**.

Näissä käyttöohjeissa ilmoitetut tärinä- ja melupäästötiedot on mitattu standardissa määritetyn mittausmenetelmän mukaan ja niitä voi käyttää sähkötyökalujen keskinäiseen vertailuun. Ne soveltuvat myös tärinä- ja melupäästöjen alustavaan arviointiin.

Ilmoitetut tärinä- ja melupäästöt vastaavat sähkötyökalan pääasiallisia käyttötapoja. Tärinä- ja melupäästöt saattavat kuitenkin poiketa ilmoitetuista arvoista, jos sähkötyökaluja käytetään toisiin töihin, muilla käyttötarvikkeilla tai riittämättömästi huollettuna. Tämä saattaa suurentaa koko työskentelyajan tärinä- ja melupäästöjä huomattavasti.

Tärinä- ja melupäästöjen tarkaksi arvioimiseksi on huomioitava myös ne ajat, jolloin laite on sammutettuna tai tyhjäkäynnillä. Tämä voi vähentää huomattavasti koko työskentelyajan tärinä- ja melupäästöjä.

Määrittele tarvittavat lisävarotoimenpiteet käyttäjän suojelemiseksi tärinän aiheuttamilta haitoilta (esimerkiksi sähkötyökaluja ja käyttötarvikkeiden huolto, käsien pitäminen lämpimänä ja työprosessien organisointi).

### Asennus

- Irrota akku, ennen kuin alat tehdä sähkötyökaluun liitettäviä töitä (esim. huolto, käyttötarvikkeen vaihto, jne.). Irrota akku myös sähkötyökalan kuljetuksen ja

**säilytyksen ajaksi.** Käynnistyskytkimen tahaton painallus aiheuttaa loukkaantumisvaaran.

## Akun lataaminen

- **Käytä vain teknisissä tiedoissa ilmoitettuja latauslaitteita.** Vain nämä latauslaitteet soveltuvat sähkötyökalusasi käytettävälle litiumioniakulle.

**Huomautus:** akku toimitetaan osittain ladattuna. Akun täyden tehon varmistamiseksi akku tulee ladata latauslaitteessa täyteen ennen ensikäyttöä.

Litiumioniakun voi ladata koska tahansa. Tämä ei lyhennä akun elinikää. Latauksen keskeytys ei vaurioita akkua.

Litiumioniakku on suojattu "Electronic Cell Protection (ECP)" (elektronisella kennojen suojauskella) syväpurkauksen estämiseksi. Kun akku on lähes tyhjä, suojakytkin katkaisee sähkötyökalun toiminnan: käyttötarvike pysähtyy.

- **Älä paina enää käynnistyskytkintä sähkötyökalun toiminnan automaattisen katkaisun jälkeen.** Akku saattaa vahingoittua.

## Akun irrottaminen (katso kuva A)

Kun haluat irrottaa akun (8) sähkötyökalusta, paina lukituksen avauspainiketta (7) ja vedä akku alakautta pois. **Älä irrota akkua väkisin.**

Voit jättää ladattavan akun (8) myös paikalleen sähkötyökaluun. Latauksen aikana sähkötyökalua ei voi käynnistää.

Paina käynnistyspainiketta (10), kun haluat nähdä akun varauksen, katso kohta "Akun lataustilan näyttö".

Huomioi hävitysohjeet.

## Käyttötarvikkeen vaihto (katso kuva B)

- **Irrota akku, ennen kuin alat tehdä sähkötyökaluun liittyviä töitä (esim. huolto, käyttötarvikkeen vaihto, jne.). Irrota akku myös sähkötyökalun kuljetuksen ja säilytyksen ajaksi.** Käynnistyskytkimen tahaton painallus aiheuttaa loukkaantumisvaaran.

Avaa pikaistukkaa (2) kiertosuuntaan ⚙️, kunnes saat asennettua käyttötarvikkeen paikalleen. Asenna käyttötarvike.

Ota kiinni pikaistukan (2) holkista ja kierrä sitä voimakkaasti suuntaan ⚙️. Tämän myötä poraistukka lukittuu automaattisesti.

## Pölyn-/purunpoisto

Työstettävistä materiaaleista syntyvä pöly (esimerkiksi liijypitoinen pinnoite, tietyt puulaadut, kivi ja metalli) voi olla terveydelle vaarallista. Pölyn koskettaminen tai hengittäminen saattaa aiheuttaa käyttäjälle tai lähellä oleville ihmisille allergisia reaktioita ja/tai hengitystiesairauksia.

Tietyt pölylaadut (esimerkiksi tammi- tai pyökkipöly) katsotaan syöpää aiheuttaviksi, varsinkin puunkäsittelyaineiden yhteydessä (kromaatti, puunsuoja-aine). Asbestipitoisia aineita saavat käsitellä vain ammattilaiset.

– Huolehdi työkohteen hyvästä tuuletuksesta.

– Suosittelemme käyttämään suodatusluokan P2 hengityssuojanaamaria.

Noudata käsiteltäviä materiaaleja koskevia maakohtaisia määräyksiä.

- **Estä pölyn kertyminen työpisteeseen.** Pöly saattaa olla herkästi syttyvää.

## Käyttö

### Käyttöönotto

#### Akun asennus

**Huomautus:** sähkötyökalulle soveltumattomien akkujen käyttö voi aiheuttaa toimintahäiriöitä tai sähkötyökalun vioittumisen.

Kytke suunnanvaihtokytkin (6) keskiasentoon, jotta saat estettyä tahattoman käynnistymisen. Asenna ladattu akku (8) kahvaan niin, että se napsahtaa tuntuvasti ja tasaisesti paikalleen.

#### Kiertosuunnan valinta (katso kuva C)

Suunnanvaihtokytkimellä (6) voit vaihtaa sähkötyökalun pyörintäsuuntaa. Tätä ei voi kuitenkaan tehdä, kun käynnistyskytkintä (10) painetaan.

**Pyörintä myötäpäivään:** kun haluat porata tai kiinnittää ruuveja, työnnä suunnanvaihtokytkin (6) vasempaan ääri asentoon.

**Pyörintä vastapäivään:** kun haluat avata ja irrottaa ruuveja ja muttereita, työnnä suunnanvaihtokytkin (6) oikeaan ääri asentoon.

#### Käyttötavan valinta



##### Poraaminen

Aseta käyttötavan asetusrenkas (4) "poraus"-symbolin kohdalle.



##### Ruuaminen

Aseta käyttötavan asetusrenkas (4) "ruuvaus"-symbolin kohdalle.

Aseta vääntömomentin asetusrenkas (3) halutun vääntömomentin kohdalle.



##### Iskuporaus

Aseta käyttötavan asetusrenkas (4) "iskuporaus"-symbolin kohdalle.

#### Vääntömomentin asetus

20-portaisella vääntömomentin asetusrenkaalla (3) voit valita tarvittavan vääntömomentin. Käyttötarvike pysähtyy valitun vääntömomentin yhteydessä.

#### Mekaaninen vaihteenvalinta

- **Käytä vaihdekytkintä (5) vain sähkötyökalun ollessa pysäytettynä.**

Vaihdekytkimen (5) avulla voit valita 2 erilaista kierroslukualetta.

##### Vaihe I:

Matala kierroslukualue; ruuvaukseen tai suurten reikien poraukseen.

##### Vaihe II:

Korkea kierroslukualue; pienten reikien poraukseen.

- **Siirrä vaihtevalitsin aina rajoittimeen asti.** Muuten sähkötyökalu saattaa vaurioitua.

### Kierrosluvun säätö

Voit säätää portaattomasti kierroslukua käynnissä olevan sähkötyökalun käynnistyskytkintä (10) painamalla.

Moottori käy matalalla kierrosluvulla, kun painat käynnistyskytkintä (10) kevyesti. Kierrosluku kasvaa, kun painat painiketta voimakkaammin.

### Käynnistys ja pysäytys

**Käynnistä** sähkötyökalu käynnistyskytkimellä (10) ja pidä sitä painettuna.

LED-valo (11) syttyy, kun painat käynnistyskytkintä (10) (kevyesti tai pohjaan). Se mahdollistaa huonosti valaistun työalueen valaisun.

Sähkötyökalu **sammuu**, kun vapautat käynnistyskytkimen (10).

### Pysäytysjarru

Vapauttaessasi käynnistyskytkimen (10) poraistukka jarrutetaan pysähdyksiin. Tämä estää samalla käyttötarvikkeen jälkipyörinnän.

Kun kiinnität ruuveja, älä vapauta käynnistyskytkintä (10) ennen kuin ruuvin kanta on kiinni työkappaleessa. Ruuvin kanta ei tällöin kierry työkappaleen sisään.

### Täysautomaattinen karalukitus (Auto-Lock)

Jos käynnistyskytkin (10) on vapautettu, porakoneen kara ja käyttötarvikkeen pidin (1) ovat lukittuina.

Tämän ansiosta voit kiinnittää ruuveja myös akun (8) ollessa tyhjä ja käyttää sähkötyökalua ruuvitalttana.

### Akun lataustilan näyttö

Akun lataustilan näyttö (9) koostuu kolmesta vihreästä LED-valosta, ja se näyttää käynnistyspainikkeen (10) painalluksen tai pohjaan painamisen yhteydessä akun lataustilan muutaman sekunnin ajan.

LED-valo	Kapasiteetti
3 vihreää valoa palaa jatkuvasti	≥ 66 %
2 vihreää valoa palaa jatkuvasti	33–66 %
1 vihreä valo palaa jatkuvasti	≤ 33 %
1 vihreä valo vilkkuu	Varalla

### Työskentelyohjeita

- **Aseta sähkötyökalun ruuvauskärki mutteriin/ruuviin vain kun moottori on sammutettu.** Pyörivät käyttötarvikkeet saattavat luiskahtaa irti ruuvista/mutterista.

Jos työskentelet pitkäaikaisesti matalaa kierroslukua käyttäen, sähkötyökalua kannattaa jäähdyttää sen jälkeen n. 3 minuutin ajan tyhjäkäynnillä ja maksimikierrosluvulla.

Käytä vain virheettömiä ja teräviä HSS-poranteriä (HSS=pi-kateräs), kun poraat metalliin. **Bosch**-tarvikevalikoiman terät takaavat erinomaisen laadun.

Ennen kuin kiinnität suuria ja pitkiä ruuveja kovaan materiaaliin, siihen kannattaa porata halkaisijaltaan ruuvin kierreosan kokoinen reikä, jonka pituus on noin 2/3 ruuvin pituudesta.

## Hoito ja huolto

### Huolto ja puhdistus

- **Irrota akku, ennen kuin alat tehdä sähkötyökaluun liittyviä töitä (esim. huolto, käyttötarvikkeen vaihto, jne.). Irrota akku myös sähkötyökalun kuljetuksen ja säilytyksen ajaksi.** Käynnistyskytkimen tahaton painallus aiheuttaa loukkaantumisvaaran.
- **Pidä sähkötyökalu ja tuuletusaukot puhtaina luotettavan ja turvallisen työskentelyn varmistamiseksi.**

### Asiakaspalvelu ja käyttöneuvonta

Asiakaspalvelu vastaa tuotteesi korjausta ja huoltoa sekä varaosia koskeviin kysymyksiin. Räjätyskuvat ja varaosatieidot ovat myös verkko-osoitteessa: **www.bosch-pt.com** Bosch-käyttöneuvontatiimi vastaa mielellään tuotteita ja tarvikkeita koskeviin kysymyksiin.

Ilmoita kaikissa kyselyissä ja varaosatilauksissa 10-numeroinen tuotenumero, joka on ilmoitettu tuotteen mallikilvessä.

### Suomi

Robert Bosch Oy  
Bosch-keskushuolto  
Pakkalantie 21 A  
01510 Vantaa

Voitte tilata varaosat suoraan osoitteesta [www.bosch-pt.fi](http://www.bosch-pt.fi).

Puh.: 0800 98044

Faksi: 010 296 1838

[www.bosch-pt.fi](http://www.bosch-pt.fi)

### Kuljetus

Toimitukseen kuuluvat litiumioniakut ovat vaarallisia aineita koskevien lakimääräysten alaisia. Käyttäjä saa kuljettaa akkuja liikenteessä ilman erikoistoimenpiteitä.

Jos lähetys tehdään kolmansien osapuolten kautta (esim.: lentorahtina tai huolintaliikkeen välityksellä), tällöin on huomioitava pakkausta ja merkintää koskevat erikoisvaatimukset. Lähetystä varten tuote täytyy pakata vaarallisten aineiden asiantuntijan neuvojen mukaan.

Lähetä vain sellaisia akkuja, joiden kotelo on vaurioitumaton. Suojaa navat teipillä ja pakkaa akku niin, ettei se pääse liikkumaan pakkauksessa. Huomioi myös mahdolliset tätä pidemmälle menevät maakohtaiset määräykset.

### Hävitys



Sähkötyökalut, akut, lisätarvikkeet ja pakkaukset tulee toimittaa ympäristöystävälliseen uusiokäyttöön.



Älä heitä sähkötyökaluja tai akkuja/paristoja talousjätteisiin!

### Koskee vain EU-maita:

Eurooppalaisen direktiivin 2012/19/EU mukaan käyttökelvottomat sähkötyökalut ja eurooppalaisen direktiivin 2006/66/EY mukaan ylliselliset tai loppuun käytetyt akut/pa-

ristot täytyy kerätä erikseen ja toimittaa ympäristöstävälliseen kierrätykseen.

#### Akut/paristot:

#### Li-Ion:

Noudata luvussa "Kuljetus" annettuja ohjeita (katso "Kuljetus", Sivu 67).

## Ελληνικά

### Υποδείξεις ασφαλείας

#### Γενικές υποδείξεις ασφαλείας για ηλεκτρικά εργαλεία

#### **⚠️ ΠΡΟΕΙΔΟ-ΠΟΙΗΣΗ**

Διαβάστε όλες τις υποδείξεις ασφαλείας, οδηγίες, εικονογραφήσεις και όλα τα

τεχνικά στοιχεία, που συνοδεύουν αυτό το ηλεκτρικό εργαλείο. Αμέλειες κατά την τήρηση των ακόλουθων υποδείξεων μπορεί να προκαλέσουν ηλεκτροπληξία, πυρκαγιά και/ή σοβαρούς τραυματισμούς.

**Φυλάξτε όλες τις προειδοποιητικές υποδείξεις και οδηγίες για κάθε μελλοντική χρήση.**

Ο όρος «ηλεκτρικό εργαλείο» που χρησιμοποιείται στις προειδοποιητικές υποδείξεις αναφέρεται σε ηλεκτρικά εργαλεία που τροφοδοτούνται από το ηλεκτρικό δίκτυο (με ηλεκτρικό καλώδιο) καθώς και σε ηλεκτρικά εργαλεία που τροφοδοτούνται από μπαταρία (χωρίς ηλεκτρικό καλώδιο).

#### Ασφάλεια στο χώρο εργασίας

- ▶ **Διατηρείτε τον χώρο εργασίας καθαρό και καλά φωτισμένο.** Ρύπανση ή σκοτεινές περιοχές προκαλούν ατυχήματα.
- ▶ **Μην εργάζεσθε με το ηλεκτρικό εργαλείο σε περιβάλλον, όπου υπάρχει κίνδυνος έκρηξης, όπως με την παρουσία εύφλεκτων υγρών, αερίων ή σκόνης.** Τα ηλεκτρικά εργαλεία δημιουργούν σπινθηρισμό ο οποίος μπορεί να αναφλέξει τη σκόνη ή τις αναθυμιάσεις.
- ▶ **Όταν χρησιμοποιείτε το ηλεκτρικό εργαλείο, κρατάτε μακριά τα παιδιά και άλλα τυχόν παρευρισκόμενα άτομα.** Σε περίπτωση απόσπασης της προσοχής σας μπορεί να χάσετε τον έλεγχο του εργαλείου.

#### Ηλεκτρική ασφάλεια

- ▶ **Το φως του ηλεκτρικού εργαλείου πρέπει να ταιριάζει στην πρίζα. Μην τροποποιήσετε το φως με κανέναν τρόπο. Μην χρησιμοποιείτε φως προσαρμογής σε συνδυασμό με γειωμένα ηλεκτρικά εργαλεία.** Αμεταποίητα φως και κατάλληλες πρίζες μειώνουν τον κίνδυνο ηλεκτροπληξίας.
- ▶ **Αποφεύγετε την επαφή του σώματός σας με γειωμένες επιφάνειες, όπως σωλήνες, θερμαντικά σώματα (καλοριφέρ), κουζίνες ή ψυγεία.** Όταν το σώμα σας είναι γειωμένο αυξάνεται ο κίνδυνος ηλεκτροπληξίας.

- ▶ **Μην εκθέτετε τα ηλεκτρικά εργαλεία στη βροχή ή στην υγρασία.** Η διείσδυση νερού σ' ένα ηλεκτρικό εργαλείο αυξάνει τον κίνδυνο ηλεκτροπληξίας.
- ▶ **Μην τραβάτε το καλώδιο. Μην χρησιμοποιείτε το καλώδιο για τη μεταφορά ή το τράβηγμα για την αποσύνδεση του ηλεκτρικού εργαλείου. Κρατάτε το καλώδιο μακριά από θερμότητα, λάδι, κοφτερές ακμές ή κινούμενα εξαρτήματα.** Τυχόν χαλασμένα ή περιπλεγμένα ηλεκτρικά καλώδια αυξάνουν τον κίνδυνο ηλεκτροπληξίας.
- ▶ **Όταν εργάζεσθε μ' ένα ηλεκτρικό εργαλείο στην ύπαιθρο, χρησιμοποιείτε καλώδιο επέκτασης (μπαλαντέζα) που είναι κατάλληλο και για εξωτερική χρήση.** Η χρήση καλωδίων επιμήκυνσης κατάλληλων για υπαίθριους χώρους ελαττώνει τον κίνδυνο ηλεκτροπληξίας.
- ▶ **Όταν η χρήση του ηλεκτρικού εργαλείου σε υγρό περιβάλλον είναι αναπόφευκτη, τότε χρησιμοποιήστε έναν προστατευτικό διακόπτη διαρροής (διακόπτης FI/RCD).** Η χρήση ενός προστατευτικού διακόπτη διαρροής ελαττώνει τον κίνδυνο ηλεκτροπληξίας.

#### Ασφάλεια προσώπων

- ▶ **Να είστε σε επαγρύπνηση, δίνετε προσοχή στην εργασία που κάνετε και χρησιμοποιείτε το ηλεκτρικό εργαλείο με περίσκεψη. Μην χρησιμοποιείτε το ηλεκτρικό εργαλείο όταν είστε κουρασμένοι ή υπό την επήρεια ναρκωτικών, οινοπνεύματος ή φαρμάκων.** Μια στιγμή απροσεξία κατά το χειρισμό του ηλεκτρικού εργαλείου μπορεί να οδηγήσει σε σοβαρούς τραυματισμούς.
- ▶ **Χρησιμοποιείτε τον προσωπικό εξοπλισμό προστασίας. Φοράτε πάντα προστατευτικά γυαλιά.** Ο κατάλληλος προστατευτικός εξοπλισμός, όπως μάσκα προστασίας από σκόνη, αντιολισθητικά υποδήματα ασφαλείας, προστατευτικό κράνος ή ωαποπίδες, ανάλογα με τις εκάστοτε συνθήκες, ελαττώνει τον κίνδυνο τραυματισμών.
- ▶ **Αποφεύγετε την αθέλητη εκκίνηση. Βεβαιωθείτε, ότι ο διακόπτης είναι στη θέση Off, πριν συνδέσετε το ηλεκτρικό εργαλείο με την πηγή τροφοδοσίας και/ή την μπαταρία καθώς και πριν το παραλάβετε ή το μεταφέρετε.** Όταν μεταφέρετε τα ηλεκτρικά εργαλεία έχοντας το δάχτυλό σας στο διακόπτη ή όταν συνδέσετε τα ηλεκτρικά εργαλεία με την πηγή ρεύματος όταν αυτά είναι ακόμη στη θέση ON, τότε δημιουργείται κίνδυνος τραυματισμών.
- ▶ **Απομακρύνετε από το ηλεκτρικό εργαλείο τυχόν εξαρτήματα ρύθμισης ή κλειδιά πριν θέσετε το ηλεκτρικό εργαλείο σε λειτουργία.** Ένα εργαλείο ή κλειδί συναρμολογημένο σ' ένα περιστρεφόμενο τμήμα ενός ηλεκτρικού εργαλείου μπορεί να οδηγήσει σε τραυματισμούς.
- ▶ **Προσέχετε πως στέκεστε. Φροντίζετε για την ασφαλή στάση του σώματός σας και διατηρείτε πάντοτε την ισορροπία σας.** Έτσι μπορείτε να ελέγχετε καλύτερα το ηλεκτρικό εργαλείο σε περιπτώσεις απροσδόκτων περιστάσεων.

- ▶ **Φοράτε σωστή ενδυμασία. Μη φοράτε φαρδιά ρούχα ή κοσμήματα. Κρατάτε τα μαλλιά και τα ρούχα σας μακριά από τα κινούμενα εξαρτήματα.** Χαλαρή ενδυμασία, κοσμήματα ή μακριά μαλλιά μπορεί να εμπλακούν στα κινούμενα εξαρτήματα.
- ▶ **Όταν υπάρχει η δυνατότητα σύνδεσης διατάξεων αναρρόφησης ή συλλογής σκόνης, βεβαιωθείτε ότι αυτές είναι συνδεδεμένες και ότι χρησιμοποιούνται σωστά.** Η χρήση μιας αναρρόφησης σκόνης μπορεί να ελαττώσει τον κίνδυνο που προκαλείται από τη σκόνη.
- ▶ **Μην εφησυχάζετε σε μια λάθος ασφάλεια και μην αφηγάτε τους κανόνες ασφαλείας για τα ηλεκτρικά εργαλεία, ακόμα και όταν μετά από συχνή χρήση είστε εξοικειωμένοι με το εργαλείο.** Ένας απρόσεκτος χειρισμός μπορεί μέσα σε κλάσματα του δευτερολέπτου να οδηγήσει σε σοβαρούς τραυματισμούς.

#### Χρήση και φροντίδα των ηλεκτρικών εργαλείων

- ▶ **Μην υπερφορτώνετε το ηλεκτρικό εργαλείο.** Χρησιμοποιήστε το σωστό ηλεκτρικό εργαλείο για την εφαρμογή σας. Με το κατάλληλο ηλεκτρικό εργαλείο εργάζεστε καλύτερα και ασφαλέστερα στην αναφερόμενη περιοχή ισχύος.
- ▶ **Μη χρησιμοποιήσετε ποτέ ένα ηλεκτρικό εργαλείο που έχει χαλασμένο διακόπτη On/Off.** Ένα ηλεκτρικό εργαλείο που δεν μπορείτε πλέον να το θέσετε σε λειτουργία και/ή εκτός λειτουργίας είναι επικίνδυνο και πρέπει να επισκευαστεί.
- ▶ **Αποσυνδέστε το φις από την πρίζα και/ή απομακρύνετε μια αποσπώμενη μπαταρία από το ηλεκτρικό εργαλείο, προτού εκτελέσετε ρυθμίσεις, αλλάξετε εξαρτήματα ή προτού φυλάξετε το ηλεκτρικό εργαλείο.** Αυτά τα προληπτικά μέτρα ασφαλείας μειώνουν τον κίνδυνο από τυχόν αθέλητη εκκίνηση του ηλεκτρικού εργαλείου.
- ▶ **Φυλάγετε τα ηλεκτρικά εργαλεία που δε χρησιμοποιούνται μακριά από παιδιά και μην επιτρέψετε τη χρήση του ηλεκτρικού εργαλείου σε άτομα που δεν είναι εξοικειωμένα με το ηλεκτρικό εργαλείο ή τις οδηγίες για τη λειτουργία του ηλεκτρικού εργαλείου.** Τα ηλεκτρικά εργαλεία είναι επικίνδυνα όταν χρησιμοποιούνται από άπειρα πρόσωπα.
- ▶ **Συντηρείτε τα ηλεκτρικά εργαλεία και τα εξάρτημα.** Ελέγχετε, αν τα κινούμενα εξαρτήματα είναι σωστά ευθυγραμμισμένα και προσαρμοσμένα ή μήπως έχουν σπάσει τυχόν εξαρτήματα ή οποιαδήποτε άλλη κατάσταση, η οποία επηρεάζει τη λειτουργία του ηλεκτρικού εργαλείου. Σε περίπτωση βλάβης, επισκευάστε το ηλεκτρικό εργαλείο πριν τη χρήση. Η κακή συντήρηση των ηλεκτρικών εργαλείων αποτελεί αιτία πολλών ατυχημάτων.
- ▶ **Διατηρείτε τα εργαλεία κοπής κοφτερά και καθαρά.** Προσεκτικά συντηρημένα κοπτικά εργαλεία σφινώνουν δυσκολότερα και οδηγούνται ευκολότερα.
- ▶ **Χρησιμοποιείτε τα ηλεκτρικά εργαλεία τα εξαρτήματα κτλ. σύμφωνα με αυτές τις οδηγίες, λαμβάνοντας υπόψη τις συνθήκες εργασίας και τις εργασίες που πρέπει να εκτελεστούν.** Η χρησιμοποίηση των

ηλεκτρικών εργαλείων για εργασίες που δεν προβλέπονται γι' αυτά μπορεί να δημιουργήσει επικίνδυνες καταστάσεις.

- ▶ **Διατηρείτε τις λαβές και τις επιφάνειες λαβής στεγνές, καθαρές και ελεύθερες από λάδι και γράσο.** Οι ολισθηρές λαβές και επιφάνειες λαβής δεν επιτρέπουν κανένα ασφαλή χειρισμό και έλεγχο του ηλεκτρικού εργαλείου σε τυχόν απόβλεπτες καταστάσεις.

#### Προσεκτικός χειρισμός και χρήση εργαλείων μπαταρίας

- ▶ **Επαναφορτίζετε μόνο με τον φορτιστή που καθορίζεται από τον κατασκευαστή.** Ένας φορτιστής που είναι κατάλληλος μόνο για ένα συγκεκριμένο τύπο μπαταριών δημιουργεί κίνδυνο πυρκαγιάς όταν χρησιμοποιηθεί για άλλες μπαταρίες.
- ▶ **Χρησιμοποιείτε τα ηλεκτρικά εργαλεία μόνο με τις ειδικά σχεδιασμένες μπαταρίες.** Η χρήση άλλων μπαταριών μπορεί να οδηγήσει σε τραυματισμούς και να δημιουργήσει κίνδυνο πυρκαγιάς.
- ▶ **Όταν η μπαταρία δε χρησιμοποιείται, κρατήστε την μακριά από άλλα μεταλλικά αντικείμενα, όπως συνδετήρες χαρτιών, νομίσματα, κλειδιά, καρδιά, βίδες ή άλλα μικρά μεταλλικά αντικείμενα που μπορούν να βραχυκυκλώσουν τις επαφές της μπαταρίας.** Ένα βραχυκύκλωμα των επαφών της μπαταρίας μπορεί να προκαλέσει τραυματισμούς ή φωτιά.
- ▶ **Μια τυχόν εσφαλμένη χρήση μπορεί να οδηγήσει σε διαρροή υγρών από την μπαταρία. Αποφεύγετε κάθε επαφή μ' αυτά. Σε περίπτωση τυχαίας επαφής ξεπλύνετε καλά με νερό. Εάν τα υγρά έρθουν σε επαφή με τα μάτια, ζητήστε επιπλέον ιατρική βοήθεια.** Διαρρέοντα υγρά μπαταρίας μπορεί να οδηγήσουν σε ερεθισμούς του δέρματος ή σε εγκαύματα.
- ▶ **Μην χρησιμοποιείτε μπαταρία ή εργαλείο που είναι κατεστραμμένο ή τροποποιημένο.** Οι χαλασμένες ή τροποποιημένες μπαταρίες μπορεί να παρουσιάσουν μια απόβλεπτη συμπεριφορά και να οδηγήσουν σε φωτιά, έκρηξη ή σε κίνδυνο τραυματισμού.
- ▶ **Μην εκθέτετε μια μπαταρία ή ένα εργαλείο μπαταρίας σε φωτιά ή σε πολύ υψηλές θερμοκρασίες.** Η έκθεση στη φωτιά ή σε θερμοκρασία πάνω από τους 130 °C μπορεί να προκαλέσει έκρηξη.
- ▶ **Τηρείτε όλες τις υποδείξεις για τη φόρτιση και μη φορτίζετε την μπαταρία ή το εργαλείο μπαταρίας ποτέ εκτός της περιοχής θερμοκρασίας που αναφέρεται στις οδηγίες λειτουργίας.** Η λάθος φόρτιση ή η φόρτιση εκτός της επιτρεπτής περιοχής θερμοκρασίας μπορεί να καταστρέψει την μπαταρία και να αυξήσει τον κίνδυνο πυρκαγιάς.

#### Σέρβις

- ▶ **Δώστε το ηλεκτρικό εργαλείο σας για συντήρηση από εξειδικευμένο προσωπικό, χρησιμοποιώντας μόνο γνήσια ανταλλακτικά.** Έτσι εξασφαλίζετε τη διατήρηση της ασφαλείας του ηλεκτρικού εργαλείου.
- ▶ **Μη συντηρείτε ποτέ χαλασμένες μπαταρίες.** Κάθε συντήρηση των μπαταριών πρέπει να πραγματοποιείται μόνο από τον κατασκευαστή ή από εξουσιοδοτημένα συνεργεία σέρβις πελατών.

## Προειδοποιήσεις ασφάλειας για δράπανα

### Οδηγίες ασφαλείας για όλες τις εργασίες

- ▶ **Χρησιμοποιείτε προστασία ακοής κατά το τρύπημα με κρούση.** Η έκθεση στον θόρυβο μπορεί να προκαλέσει απώλεια της ακοής.
- ▶ **Κρατάτε το ηλεκτρικό εργαλείο από τις μονωμένες επιφάνειες λαβής, όταν εκτελείτε μια εργασία, κατά την οποία το εξάρτημα κοπής ή οι συνδετήρες μπορεί να έρθουν σε επαφή με κρυμμένη καλωδίωση.** Εάν το εξάρτημα κοπής ή τα εξαρτήματα σύνδεσης ακουμπήσει έναν ηλεκτροφόρο αγωγό μπορεί τα ακάλυπτα μεταλλικά μέρη του ηλεκτρικού εργαλείου να τεθούν υπό τάση και να προκαλέσουν ηλεκτροπληξία στον χειριστή.

### Οδηγίες ασφαλείας όταν χρησιμοποιείτε μακριά τρυπάνια

- ▶ **Ποτέ μην εργάζεστε με μεγαλύτερη ταχύτητα από τη μέγιστη ονομαστική ταχύτητα του τρυπανιού.** Σε μεγαλύτερες ταχύτητες το τρυπάνι μπορεί να λυγίσει, εάν επιτρέπεται να περιστρέφεται ελεύθερα χωρίς επαφή με το επεξεργαζόμενο κομμάτι, με αποτέλεσμα τον τραυματισμό.
- ▶ **Ξεκινάτε πάντοτε το τρύπημα σε χαμηλή ταχύτητα και με την άκρη του τρυπανιού σε επαφή με το επεξεργαζόμενο κομμάτι.** Σε μεγαλύτερες ταχύτητες το τρυπάνι μπορεί να λυγίσει, εάν επιτρέπεται να περιστρέφεται ελεύθερα χωρίς επαφή με το επεξεργαζόμενο κομμάτι, με αποτέλεσμα τον τραυματισμό.
- ▶ **Εφαρμόστε την πίεση σε απευθείας γραμμή με το τρυπάνι και μην ασκείτε υπερβολική πίεση.** Τα τρυπάνια μπορεί να λυγίσουν, προκαλώντας τραύση ή την απώλεια του ελέγχου, με αποτέλεσμα τον τραυματισμό.

### Πρόσθετες υποδείξεις ασφάλειας

- ▶ **Απενεργοποιήστε αμέσως το ηλεκτρικό εργαλείο, όταν το εξάρτημα μπλοκάρει. Να είστε προετοιμασμένοι για υψηλές ροπές αντίδρασης, οι οποίες προκαλούν ανάδραση.** Το εξάρτημα μπλοκάρει, όταν το ηλεκτρικό εργαλείο υπερφορτωθεί ή μαγκωθεί στο επεξεργαζόμενο κομμάτι.
- ▶ **Κρατάτε το ηλεκτρικό εργαλείο σταθερά.** Κατά το σφίξιμο και λύσιμο των βιδών μπορούν να εμφανιστούν για λίγο υψηλές ροπές αντίδρασης.
- ▶ **Ασφαλίστε το επεξεργαζόμενο κομμάτι.** Ένα επεξεργαζόμενο κομμάτι συγκρατείται ασφαλέστερα με μια διάταξη σύσφιγξης ή με μια μέγγενη παρά με το χέρι σας.
- ▶ **Χρησιμοποιείτε κατάλληλες συσκευές ανίχνευσης για να εντοπίσετε τυχόν μη ορατούς αγωγούς τροφοδοσίας ή συμβουλευτείτε την τοπική εταιρία παροχής ενέργειας.** Η επαφή με ηλεκτρικούς αγωγούς μπορεί να οδηγήσει σε πυρκαγιά και ηλεκτροπληξία. Η πρόκληση ζημιάς σ' έναν αγωγό φωταερίου (γκαζιού) μπορεί να οδηγήσει σε έκρηξη. Το τρύπημα ενός υδροσωλήνα προκαλεί υλικές ζημιές.
- ▶ **Περμηνετε, μέχρι να ακινητοποιηθεί το ηλεκτρικό εργαλείο, προτού το εναποθέσετε.** Το τοποθετημένο εξάρτημα μπορεί να σφηνώσει και να οδηγήσει στην απώλεια του ελέγχου του ηλεκτρικού εργαλείου.

- ▶ **Σε περίπτωση βλάβης ή/και αντικανονικής χρήσης της μπαταρίας μπορεί να εξέλθουν αναθυμιάσεις από την μπαταρία. Η μπαταρία μπορεί να αναφλεγεί ή να εκραγεί.** Αφίστε να μπει φρέσκος αέρας και επισκεφτείτε έναν γιατρό σε περίπτωση που έχετε ενοχλήσεις. Οι αναθυμιάσεις μπορεί να ερεθίσουν τις αναπνευστικές οδούς.
- ▶ **Μην ανοίγετε την μπαταρία.** Υπάρχει κίνδυνος βραχυκυκλώματος.
- ▶ **Από αιχμηρά αντικείμενα, όπως π.χ. καρφιά ή κατσαβίδια ή από εξωτερική άσκηση δύναμης μπορεί να υποστεί ζημιά η μπαταρία.** Μπορεί να προκληθεί ένα εσωτερικό βραχυκύκλωμα με αποτέλεσμα την ανάφλεξη, την εμφάνιση καπνού, την έκρηξη ή την υπερθέρμανση της μπαταρίας.
- ▶ **Χρησιμοποιείτε την μπαταρία μόνο σε προϊόντα του κατασκευαστή.** Μόνο έτσι προστατεύεται η μπαταρία από μια επικίνδυνη υπερφόρτιση.



**Προστατεύετε την μπαταρία από υπερβολικές θερμοκρασίες, π. χ. ακόμη και από συνεχή ηλιακή ακτινοβολία, φωτιά, ρύπανση, νερό και υγρασία.** Υπάρχει κίνδυνος έκρηξης και βραχυκυκλώματος.

## Περιγραφή προϊόντος και ισχύος



**Διαβάστε όλες τις υποδείξεις ασφαλείας και τις οδηγίες.** Η μη τήρηση των υποδείξεων ασφαλείας και των οδηγιών μπορεί να προκαλέσει ηλεκτροπληξία, πυρκαγιά και/ή σοβαρούς τραυματισμούς.

Προσέξτε παρακαλώ τις εικόνες στο μπροστινό μέρος των οδηγιών λειτουργίας.

### Χρήση σύμφωνα με τον προορισμό

Το ηλεκτρικό εργαλείο προορίζεται για το βίδωμα και το λύσιμο βιδών και για το τρύπημα σε ξύλο, μέταλλο, κεραμικά και συνθετικό υλικό καθώς και για το τρύπημα με κρούση σε τούβλα, τοιχοποιία και πέτρα.

### Απεικονιζόμενα στοιχεία

Η απαρίθμηση των απεικονιζόμενων στοιχείων αναφέρεται στην απεικόνιση του ηλεκτρικού εργαλείου στη σελίδα γραφικών.

- (1) Υποδοχή εξαρτήματος
- (2) Ταχυστόκ
- (3) Δακτύλιος ρύθμισης της προεπιλογής της ροπής στρέψης
- (4) Δακτύλιος ρύθμισης της προεπιλογής του τρόπου λειτουργίας
- (5) Διακόπτης επιλογής ταχύτητας
- (6) Διακόπτης αλλαγής της φοράς περιστροφής
- (7) Πλήκτρο απασφάλισης της μπαταρίας
- (8) Μπαταρία
- (9) Ένδειξη της κατάστασης φόρτισης της μπαταρίας

- (10) Διακόπτης On/Off
- (11) Φως εργασίας (LED)
- (12) Χειρολαβή (μονωμένη επιφάνεια λαβής)
- (13) Τρυπάνι<sup>A)</sup>
- (14) Υποδοχή συγκράτησης κατασβιδόλαμας γενικής χρήσης<sup>A)</sup>
- (15) Κατασβιδόλαμα<sup>A)</sup>

A) **Εξαρτήματα που απεικονίζονται ή περιγράφονται δεν περιέχονται στη στάνταρ συσκευασία. Τον πλήρη κατάλογο εξαρτημάτων μπορείτε να τον βρείτε στο πρόγραμμα εξαρτημάτων.**

## Τεχνικά στοιχεία

Κρουστικό δράπανο μπαταρίας		GSB 12V-15
Κωδικός αριθμός		<b>3 601 JB6 9..</b>
Όνομαστική τάση	V=	12
Όνομαστικός αριθμός στροφών <sup>A)</sup>		
- 1η ταχύτητα	min <sup>-1</sup>	0-380
- 2η ταχύτητα	min <sup>-1</sup>	0-1.300
Αριθμός κρούσεων <sup>A)</sup>	min <sup>-1</sup>	0-19.500
Μέγιστη ροπή στρέψης σκληρό/μαλακό βίδωμα κατά ISO 5393 <sup>B)</sup>	Nm	30/15
Μέγιστη $\varnothing$ τρυπήματος		
- Τοίχος	mm	10
- Χάλυβας	mm	10
- Ξύλο	mm	19
Μέγιστη διάμετρος βιδών	mm	7
Περιοχή σύσφιξης τσοκ	mm	1-10
Βάρος κατά EPTA-Procedure 01:2014	kg	1,1-1,3
Συνιστώμενη θερμοκρασία περιβάλλοντος κατά τη φόρτιση	°C	0 ... +35
Επιτρεπόμενη θερμοκρασία περιβάλλοντος κατά τη λειτουργία <sup>C)</sup> και σε περίπτωση αποθήκευσης	°C	-20 ... +50
Συνιστώμενες μπαταρίες		GBA 12V...
Συνιστώμενοι φορτιστές		GAL 12... GAX 18...

A) μετρημένη στους 20-25 °C με μπαταρία **GBA 12V 1.3Ah**.

B) Ανάλογα με τη χρησιμοποιούμενη μπαταρία

C) Περιορισμένη ισχύς στις θερμοκρασίες <0 °C

## Πληροφορίες για θόρυβο και δονήσεις

Τιμές εκπομπής θορύβου υπολογισμένες κατά **EN 62841-2-1**.

Η σταθμισμένη Α ηχητική στάθμη του ηλεκτρικού εργαλείου ανέρχεται τυπικά στις ακόλουθες τιμές: Στάθμη ηχητικής

πίεσης **82 dB(A)**, στάθμη ηχητικής ισχύος **93 dB(A)**.

Ανασφάλεια **K = 5 dB**.

### Φοράτε προστασία ακοής!

Συνολικές τιμές ταλαντώσεων  $a_{rh}$  (διανυσματικό άθροισμα τριών κατευθύνσεων) και ανασφάλεια **K** υπολογισμένες κατά **EN 62841-2-1**:

Τρύπημα σε μέταλλο:  $a_{rh} < 2,5 \text{ m/s}^2$ , **K = 1,5 m/s<sup>2</sup>**.

Τρύπημα με κρούση σε μπετόν:  $a_{rh} = 12,5 \text{ m/s}^2$ , **K = 1,5 m/s<sup>2</sup>**.

Η στάθμη κραδασμών και η τιμή εκπομπής θορύβου που αναφέρονται σ' αυτές τις οδηγίες έχουν μετρηθεί σύμφωνα με μια τυποποιημένη μέθοδο μέτρησης και μπορούν να χρησιμοποιηθούν στη σύγκριση των διαφόρων ηλεκτρικών εργαλείων. Είναι επίσης κατάλληλες για μια προσωρινή εκτίμηση της εκπομπής κραδασμών και θορύβου.

Η αναφερόμενη στάθμη κραδασμών και τιμή εκπομπής θορύβου αντιπροσωπεύουν τις βασικές χρήσεις του ηλεκτρικού εργαλείου. Σε περίπτωση όμως που το ηλεκτρικό εργαλείο χρησιμοποιηθεί διαφορετικά με μη προτεινόμενα εξαρτήματα ή χωρίς επαρκή συντήρηση, τότε η στάθμη κραδασμών και η τιμή εκπομπής θορύβου αποκλίνουν. Αυτό μπορεί να αυξήσει σημαντικά την εκπομπή κραδασμών και θορύβου κατά τη συνολική διάρκεια του χρόνου εργασίας.

Για την ακριβή εκτίμηση των εκπομπών κραδασμών και θορύβου θα πρέπει να λαμβάνονται επίσης υπόψη και οι χρόνοι κατά τη διάρκεια των οποίων το εργαλείο είναι απενεργοποιημένο ή λειτουργεί, χωρίς όμως στην πραγματικότητα να χρησιμοποιείται. Αυτό μπορεί να μειώσει σημαντικά τις εκπομπές κραδασμών και θορύβου κατά τη συνολική διάρκεια του χρόνου εργασίας.

Γ' αυτό, πριν αρχίσουν οι επιπτώσεις των κραδασμών, πρέπει να καθορίζετε συμπληρωματικά μέτρα ασφαλείας για την προστασία του χειριστή όπως: Συντήρηση του ηλεκτρικού εργαλείου και των εξαρτημάτων που χρησιμοποιείτε, διατήρηση ζεστών των χεριών, οργάνωση της εκτέλεσης των διάφορων εργασιών.

## Συναρμολόγηση

- ▶ **Αφαιρείτε την μπαταρία από το ηλεκτρικό εργαλείο πριν από κάθε εργασία στο ηλεκτρικό εργαλείο (π.χ. συντήρηση, αλλαγή εξαρτημάτων κλπ.) καθώς και κατά την μεταφορά του και τη φύλαξή του.** Σε περίπτωση αθέλητης ενεργοποίησης του διακόπτη ON/OFF υπάρχει κίνδυνος τραυματισμού.

### Φόρτιση μπαταρίας

- ▶ **Χρησιμοποιείτε μόνο τους φορτιστές που αναφέρονται στα Τεχνικά στοιχεία.** Μόνο αυτοί οι φορτιστές είναι εναρμονισμένοι με την μπαταρία ιόντων λιθίου (Li-Ion) που χρησιμοποιείται στο ηλεκτρικό σας εργαλείο.

**Υπόδειξη:** Η μπαταρία παραδίδεται μερικώς φορτισμένη. Για να εξασφαλίσετε την πλήρη ισχύ της μπαταρίας πρέπει να την φορτίσετε στον φορτιστή πριν την χρησιμοποιήσετε για πρώτη φορά.

Η μπαταρία ιόντων λιθίου μπορεί να φορτιστεί οποτεδήποτε, χωρίς να μειωθεί η διάρκεια ζωής. Η διακοπή της φόρτισης δε βλάπτει την μπαταρία.

Η μπαταρία ιόντων λιθίου προστατεύεται με το σύστημα "Electronic Cell Protection (ECP)" από μια πλήρη αποφόρτιση. Σε περίπτωση άδειας μπαταρίας απενεργοποιείται το ηλεκτρικό εργαλείο μέσω ενός κυκλώματος προστασίας. Το εξάρτημα δεν κινείται πλέον.

► **Μετά την αυτόματη απενεργοποίηση του ηλεκτρικού εργαλείου μη συνεχίσετε να πατάτε τον διακόπτη ON/OFF.** Η μπαταρία μπορεί να υποστεί ζημιά.

#### Αφαίρεση της μπαταρίας (βλέπε εικόνα A)

Για να αφαιρέσετε την μπαταρία (8) πατήστε το πλήκτρο απασφάλισης (7) και τραβήξτε την μπαταρία προς τα κάτω έξω από το ηλεκτρικό εργαλείο. **Μην εφαρμόσετε εδώ καμία βία.**

Για τη φόρτιση μπορείτε να αφήσετε την μπαταρία (8) επίσης τοποθετημένη στο ηλεκτρικό εργαλείο. Κατά τη διάρκεια της φόρτισης το ηλεκτρικό εργαλείο δεν μπορεί να ενεργοποιηθεί. Πατήστε τον διακόπτη On/Off (10), για να καλέσετε την κατάσταση φόρτισης της μπαταρίας, βλέπε στην ενότητα «Ενδειξη της κατάστασης φόρτισης της μπαταρίας».

Προσέξτε τις υποδείξεις απόσυρσης.

#### Αλλαγή εξαρτήματος (βλέπε εικόνα B)

► **Αφαιρείτε την μπαταρία από το ηλεκτρικό εργαλείο πριν από κάθε εργασία στο ηλεκτρικό εργαλείο (π.χ. συντήρηση, αλλαγή εξαρτημάτων κλπ.) καθώς και κατά την μεταφορά του και τη φύλαξή του.** Σε περίπτωση αθέλητης ενεργοποίησης του διακόπτη ON/OFF υπάρχει κίνδυνος τραυματισμού.

Ανοίξτε το ταχυσκό (2), περιστρέφοντας προς τη φορά περιστροφής ①, μέχρι να μπορεί να τοποθετηθεί το εξάρτημα. Τοποθετήστε το εξάρτημα.

Γυρίστε τον δακτύλιο του ταχυσκό (2) προς τη φορά περιστροφής ② δυνατά με το χέρι. Το τσοκ ασφαλιζεται έτσι αυτόματα.

#### Αναρρόφηση σκόνης/γρεζιών

Η σκόνη από ορισμένα υλικά, π. χ. από μολυβδόυχες μογιές, από μερικά είδη ξύλου, από ορυκτά υλικά και από μέταλλα μπορεί να είναι ανθυγιεινή. Η επαφή με τη σκόνη ή/και η εισπνοή της μπορεί να προκαλέσει αλλεργικές αντιδράσεις ή/και ασθένειες των αναπνευστικών οδών του χρήστη ή τυχόν παρευρισκομένων ατόμων.

Ορισμένα είδη σκόνης, π. χ. σκόνη από ξύλο βελανιδιάς ή οξιάς θεωρούνται σαν καρκινογόνα, ιδιαίτερα σε συνδυασμό με διάφορα συμπληρωματικά υλικά που χρησιμοποιούνται στην κατεργασία ξύλων (ενώσεις χρωμίου, ξυλοπροστατευτικά μέσα). Η κατεργασία αμιαντούχων υλικών επιτρέπεται μόνο σε ειδικά εκπαιδευμένα άτομα.

- Φροντίζετε για τον καλό αερισμό του χώρου εργασίας.
- Σας συμβουλεύουμε να φοράτε μάσκες αναπνευστικής προστασίας με φίλτρο κατηγορίας P2.

Τηρείτε τις διατάξεις που ισχύουν στη χώρα σας για τα διάφορα υπό κατεργασία υλικά.

► **Αποφεύγετε τη δημιουργία συσσώρευσης σκόνης στο χώρο που εργάζεστε.** Οι σκόνες αναφλέγονται εύκολα.

## Λειτουργία

### Εκκίνηση

#### Τοποθέτηση της μπαταρίας

**Υπόδειξη:** Η χρήση μη κατάλληλων για το ηλεκτρικό εργαλείο σας μπαταριών μπορεί να οδηγήσει σε λάθος λειτουργίες ή σε ζημιά του ηλεκτρικού εργαλείου.

Θέστε τον διακόπτη αλλαγής φοράς περιστροφής (6) στη μέση, για την αποφυγή μιας ακούσιας ενεργοποίησης. Τοποθετήστε τη φορτισμένη μπαταρία (8) μέσα στη λαβή, μέχρι να ασφαλίσει αισθητά και να βρίσκεται ισοπέδα με τη λαβή.

#### Ρύθμιση της φοράς περιστροφής (βλέπε εικόνα C)

Με τον διακόπτη αλλαγής φοράς περιστροφής (6) μπορείτε να αλλάξετε τη φορά περιστροφής του ηλεκτρικού εργαλείου. Με πατημένο τον διακόπτη On/Off (10) αυτό, όμως δεν είναι δυνατό.

**Δεξιόστροφη κίνηση:** Για το τρύπημα και το βίδωμα βιδών σπρώξτε το διακόπτη αλλαγής της φοράς περιστροφής (6) προς τα αριστερά μέχρι τέρμα.

**Αριστερόστροφη κίνηση:** Για να λύσετε ή να ξεβιδώσετε βίδες και παξιμάδια πατήστε τον διακόπτη αλλαγής φοράς περιστροφής (6) προς τα δεξιά μέχρι τέρμα.

#### Ρύθμιση του τρόπου λειτουργίας



##### Τρύπημα

Ρυθμίστε τον δακτύλιο ρύθμισης της προεπιλογής του τρόπου λειτουργίας (4) στο σύμβολο «Τρύπημα».



##### Βίδωμα

Ρυθμίστε τον δακτύλιο ρύθμισης της προεπιλογής του τρόπου λειτουργίας (4) στο σύμβολο «Βίδωμα».

Ρυθμίστε τον δακτύλιο ρύθμισης για την προεπιλογή της ροπής στρέψης (3) στην επιθυμητή ροπή στρέψης.



##### Τρύπημα με κρούση

Ρυθμίστε τον δακτύλιο ρύθμισης της προεπιλογής του τρόπου λειτουργίας (4) στο σύμβολο «Τρύπημα με κρούση».

#### Προεπιλογή ροπής στρέψης

Με τον ρυθμιστικό δακτύλιο προεπιλογής της ροπής στρέψης (3) μπορείτε να επιλέξετε την απαιτούμενη ροπή στρέψης σε 20 βαθμίδες. Το ηλεκτρικό εργαλείο σταματά μόλις επιτευχθεί η ρυθμισμένη ροπή στρέψης.

#### Μηχανική επιλογή ταχύτητας

► **Πατήστε τον διακόπτη επιλογής ταχύτητας (5) μόνο σε περίπτωση ακινητοποιημένου ηλεκτρικού εργαλείου.**

Με τον διακόπτη επιλογής ταχύτητας (5) μπορούν να προεπιλεγούν 2 περιοχές αριθμού στροφών.

#### Ταχύτητα I:

Περιοχή χαμηλού αριθμού στροφών. Για εργασίες με τρυπάνια με μεγάλη διάμετρο ή για βίδωμα.

**Ταχύτητα II:**

Περιοχή υψηλού αριθμού στροφών. Για εργασίες με τρυπάνια με μικρή διατομή.

- **Σπρώχνετε τον διακόπτη επιλογής ταχύτητας πάντοτε μέχρι τέρμα.** Διαφορετικά μπορεί να υποστεί ζημιά το ηλεκτρικό εργαλείο.

**Ρύθμιση αριθμού στροφών**

Μπορείτε να ρυθμίσετε συνεχώς τον αριθμό στροφών του ενεργοποιημένου ηλεκτρικού εργαλείου, ανάλογα με την πίεση που ασκείτε στον διακόπτη On/Off (10).

Ελαφριά πίεση του διακόπτη On/Off (10) έχει σαν αποτέλεσμα έναν χαμηλό αριθμό στροφών. Ο αριθμός στροφών αυξάνει ανάλογα με την αύξηση της πίεσης.

**Ενεργοποίηση/απενεργοποίηση**

Για τη **θέση σε λειτουργία** του ηλεκτρικού εργαλείου πατήστε τον διακόπτη On/Off (10) και κρατήστε τον πατημένο.

Η φωτοдиодος (LED) (11) ανάβει με ελαφρά ή εντελώς πατημένο τον διακόπτη On/Off (10) και καθιστά δυνατό το φωτισμό της περιοχής εργασίας σε περίπτωση δυσμενών συνθηκών φωτισμού.

Για την **απενεργοποίηση** του ηλεκτρικού εργαλείου αφήστε τον διακόπτη On/Off (10) ελεύθερο.

**Άμεσο φρένο**

Αφήνοντας ελεύθερο τον διακόπτη On/Off (10) φρενάρεται το σοοκ και έτσι εμποδίζεται η συνέχιση της περιστροφής του εξαρτήματος.

Κατά το βίδωμα των βιδών αφήστε τον διακόπτη On/Off (10) ελεύθερο, αφού πρώτα η βίδα έχει βιδωθεί ισόπεδα με το επεξεργαζόμενο κομμάτι. Έτσι η κεφαλή της βίδας δεν εισχωρεί στο υπό καταργασία τεμάχιο.

**Πλήρως αυτόματο κλειδώμα του άξονα (Auto-Lock)**

Σε περίπτωση μη πατημένου διακόπτη On/Off (10) κλειδώνεται ο άξονας του δράπανου και έτσι η υποδοχή εξαρτήματος (1).

Έτσι μπορείτε να βιδώσετε ακόμη και όταν οι μπαταρίες είναι άδειες (8) ή να χρησιμοποιήσετε το ηλεκτρικό εργαλείο σαν κατασαβίδι.

**Ένδειξη της κατάστασης φόρτισης της μπαταρίας**

Η ένδειξη της κατάστασης φόρτισης της μπαταρίας (9) με ημιπατημένο ή εντελώς πατημένο τον διακόπτη On/Off (10) δείχνει για μερικά δευτερόλεπτα την κατάσταση φόρτισης της μπαταρίας και αποτελείται από 3 πράσινες φωτοδιόδους (LED).

Φωτοдиодος (LED)	Χωρητικότητα
Διαρκές φως 3 x Πράσινο	≥ 66 %
Διαρκές φως 2 x Πράσινο	33–66 %
Διαρκές φως 1 x Πράσινο	≤ 33 %
Αναβοβλήνον φως 1 x Πράσινο	Εφεδρεία

**Υποδείξεις εργασίας**

- **Τοποθετείτε το ηλεκτρικό εργαλείο μόνο απενεργοποιημένο πάνω στο παξιμάδι/στη βίδα.** Τα περιστρεφόμενα εξαρτήματα μπορεί να γλιστρήσουν.

Μετά από εργασία μεγαλύτερης χρονικής διάρκειας με μικρό αριθμό στροφών για να κρυώσει το ηλεκτρικό εργαλείο, πρέπει να το αφήσετε περίπου 3 λεπτά να λειτουργεί στον μέγιστο αριθμό στροφών χωρίς φορτίο.

Κατά το τρύπημα σε μέταλλο χρησιμοποιείτε μόνο άσφογα, τροχισμένα τρυπάνια HSS (HSS = υψηλής ισχύος χάλυβας γρήγορης κοπής). Το πρόγραμμα εξαρτημάτων **Bosch** εξασφαλίζει την αντίστοιχη ποιότητα.

Πριν βιδώσετε μεγάλες, μακριές βίδες σε σκληρά υλικά, πρέπει πρώτα να ανοίξετε μια τρύπα με διάμετρο ίδια μ' αυτή του πυρήνα του σπειρώματος και βάθος περίπου τα 2/3 του μήκους της βίδας.

**Συντήρηση και σέρβις****Συντήρηση και καθαρισμός**

- **Αφαιρείτε την μπαταρία από το ηλεκτρικό εργαλείο πριν από κάθε εργασία στο ηλεκτρικό εργαλείο (π.χ. συντήρηση, αλλαγή εξαρτημάτων κλπ.) καθώς και κατά την μεταφορά του και τη φύλαξή του.** Σε περίπτωση αθέλγητης ενεργοποίησης του διακόπτη ON/OFF υπάρχει κίνδυνος τραυματισμού.
- **Να διατηρείτε το ηλεκτρικό εργαλείο και τις σχισμές αερισμού πάντοτε σε καθαρή κατάσταση για να μπορείτε να εργάζεσθε καλά και με ασφάλεια.**

**Εξυπηρέτηση πελατών και συμβουλές εφαρμογής**

Η υπηρεσία εξυπηρέτησης πελατών απαντά στις ερωτήσεις σας σχετικά με την επισκευή και τη συντήρηση του προϊόντος σας καθώς και για τα αντίστοιχα ανταλλακτικά. Σχέδια συναρμολόγησης και πληροφορίες για τα ανταλλακτικά θα βρείτε επίσης κάτω από: [www.bosch-pt.com](http://www.bosch-pt.com)

Η ομάδα παροχής συμβουλών της Bosch απαντά ευχαρίστως τις ερωτήσεις σας για τα προϊόντα μας και τα εξαρτήματά τους. Δώστε σε όλες τις ερωτήσεις και παραγγελίες ανταλλακτικών οπωσδήποτε το 10ψήφιο κωδικό αριθμό σύμφωνα με την πινακίδα τύπου του προϊόντος.

**Ελλάδα**

Robert Bosch A.E.

Ερχειάς 37

19400 Κορωπί – Αθήνα

Τηλ.: 210 5701258

Φαξ: 210 5701283

Email: [pt@gr.bosch.com](mailto:pt@gr.bosch.com)

[www.bosch.com](http://www.bosch.com)

[www.bosch-pt.gr](http://www.bosch-pt.gr)

**Μεταφορά**

Οι περιεχόμενες μπαταρίες ιόντων λιθίου υπόκεινται στις απαιτήσεις των επικίνδυνων αγαθών. Οι μπαταρίες μπορούν να μεταφερθούν οδικώς από το χρήστη χωρίς άλλους όρους.

Όταν, όμως, οι μπαταρίες αποστέλλονται από τρίτους (π.χ. αεροπορικώς ή με εταιρία μεταφορών) πρέπει να τηρούνται διάφορες ιδιαίτερες απαιτήσεις για τη συσκευασία και τη σήμανση. Εδώ πρέπει, κατά την προετοιμασία του τεμαχίου

αποστολής να ζητηθεί οποιαδήποτε και η συμβουλή ενός ειδικού για επικίνδυνα αγαθά.

Αποστέλλετε τις μπαταρίες μόνο όταν το περίβλημα είναι άθικτο. Κολλάτε τις γυμνές επαφές με κολητική ταινία και να συσκευάζετε την μπαταρία κατά τέτοιο τρόπο, ώστε αυτή να μην κουνιέται μέσα στη συσκευασία. Παρακαλούμε να λαμβάνετε επίσης υπόψη σας και ταχόν πιο αυστηρές εθνικές διατάξεις.

### Απόσυρση



Τα ηλεκτρικά εργαλεία, οι μπαταρίες, τα εξαρτήματα και οι συσκευασίες πρέπει να ανακυκλώνονται με τρόπο φιλικό προς το περιβάλλον.



Μην ρίχνετε τα ηλεκτρικά εργαλεία και τις μπαταρίες στα απορρίμματα του σπιτιού σας!

### Μόνο για χώρες της ΕΕ:

Σύμφωνα με την Ευρωπαϊκή οδηγία 2012/19/ΕΕ τα άχρηστα ηλεκτρικά εργαλεία και σύμφωνα με την Ευρωπαϊκή οδηγία 2006/66/ΕΚ οι χαλασμένες ή χρησιμοποιημένες μπαταρίες πρέπει να συλλέγονται ξεχωριστά για να ανακυκλωθούν με τρόπο φιλικό προς το περιβάλλον.

### Μπαταρίες/Επαναφορτιζόμενες μπαταρίες:

#### Li-Ion:

Προσέξτε παρακαλώ τις υποδείξεις στην ενότητα Μεταφορά (βλέπε «Μεταφορά», Σελίδα 73).

## Türkçe

### Güvenlik talimatı

#### Elektrikli el aletleri için genel güvenlik uyarıları

#### UYARI

**Bu elektrikli el aletiyle birlikte gelen tüm güvenlik uyarılarını,**

**talimatları, resim ve açıklamaları okuyun.** Aşağıda bulunan talimatlara uyulmaması halinde elektrik çarpmalarına, yangınlara ve/veya ağır yaralanmalara neden olabilir.

**Bütün uyarıları ve talimat hükümlerini ilerde kullanmak üzere saklayın.**

Uyarı ve talimat hükümlerinde kullanılan "elektrikli el aleti" terimi, akım şebekesine bağlı (elektrikli) aletlerle akü ile çalışan aletleri (akülü) kapsamaktadır.

#### Çalışma yeri güvenliği

- ▶ **Çalıştığınız yeri temiz tutun ve iyi aydınlatın.** Dağınık veya karanlık alanlar kazalara davetiye çıkarır.
- ▶ **Yakınında patlayıcı maddeler, yanıcı sıvı, gaz veya tozların bulunduğu yerlerde elektrikli el aleti ile çalışmayın.** Elektrikli el aletleri, toz veya buharların tutuşmasına neden olabilecek kıvılcımlar çıkarırlar.

- ▶ **Elektrikli el aleti ile çalışırken çocukları ve etraftaki kişileri uzakta tutun.** Dikkatiniz dağılacak olursa aletin kontrolünü kaybedebilirsiniz.

#### Elektrik güvenliği

- ▶ **Elektrikli el aletinin fişi prize uymalıdır. Fişi hiçbir zaman değiştirmeyin. Korumalı (topraklanmış) elektrikli el aletleri ile birlikte adaptör fiş kullanmayın.** Değiştirilmemiş fiş ve uygun priz elektrik çarpması tehlikesini azaltır.
- ▶ **Borular, kalorifer petekleri, ısıtıcılar ve buzdolapları gibi topraklanmış yüzeylerle vücudunuzun temas etmesinden kaçının.** Vücudunuz topraklandığı anda büyük bir elektrik çarpması tehlikesi ortaya çıkar.
- ▶ **Elektrikli el aletlerini yağmur altında veya nemli ortamlarda bırakmayın.** Suyun elektrikli el aleti içine sızması elektrik çarpması tehlikesini artırır.
- ▶ **Kabloya zarar vermeyin. Elektrikli el aletinin kablodan tutarak taşımayın, kabloyu kullanarak çekmeyin veya kablodan çekerek fişi çıkarmayın. Kabloya ateş, yanıcı ve/veya keskin ve hareket eden maddelerden uzak tutun.** Hasarlı veya dolaşmış kablo elektrik çarpması tehlikesini artırır.
- ▶ **Bir elektrikli el aleti ile açık havada çalışırken mutlaka açık havada kullanılmaya uygun uzatma kablosu kullanın.** Açık havada kullanılmaya uygun uzatma kablosunun kullanılması elektrik çarpması tehlikesini azaltır.
- ▶ **Elektrikli el aletinin nemli ortamlarda çalıştırılması şartsa mutlaka kaçak akım koruma rölesi kullanın.** Kaçak akım koruma rölesi şalterinin kullanımı elektrik çarpması tehlikesini azaltır.

#### Kişilerin Güvenliği

- ▶ **Dikkatli olun, ne yaptığınıza dikkat edin, elektrikli el aleti ile işinizi makul bir tempo ve yöntemle yürütün.** Yorgunsanız, kullandığımız hapların, ilaçların veya alkolün etkisinde iseniz elektrikli el aletini kullanmayın. Elektrikli el aletini kullanırken bir anki dikkatsizlik önemli yaralanmalara neden olabilir.
- ▶ **Daima kişisel koruyucu donanım kullanın. Daima koruyucu gözlük kullanın.** Elektrikli el aletinin türü ve kullanımına uygun olarak; toz maskesi, kaymayan iş ayakkabıları, koruyucu kask veya koruyucu kulaklık gibi koruyucu donanım kullanımı yaralanma tehlikesini azaltır.
- ▶ **Aleti yanlışlıkla çalıştırmaktan kaçının. Güç kaynağına ve/veya aküye bağlamadan, elinize alıp taşımadan önce elektrikli el aletinin kapalı olduğundan emin olun.** Elektrikli el aletini parmağınız şalter üzerinde dururken taşırsanız ve elektrikli el aleti açıkken fişi prize sokarsanız kazalara neden olabilirsiniz.
- ▶ **Elektrikli el aletini çalıştırmadan önce ayar aletlerini veya anahtarları aletten çıkarın.** Elektrikli el aletinin dönen parçaları içinde bulunabilecek bir yardımcı alet yaralanmalara neden olabilir.
- ▶ **Çalışırken vücudunuz anormal durumda olmasın. Çalışırken duruşunuz güvenli olsun ve dengenizi her**

**zaman koruyun.** Bu sayede elektrikli el aletini beklenmedik durumlarda daha iyi kontrol edebilirsiniz.

- ▶ **Uygun iş elbiseleri giyin. Geniş giysiler giymeyin ve takı takmayın. Saçlarınızı ve giysilerinizin aletin hareketli parçalarından uzak tutun.** Bol giysiler, uzun saçlar veya takılar aletin hareketli parçaları tarafından tutulabilir.
- ▶ **Toz emme donanımı veya toz tutma tertibatı kullanırken, bunların bağlı olduğundan ve doğru kullanıldığından emin olun.** Toz emme donanımının kullanımı tozdan kaynaklanabilecek tehlikeleri azaltır.
- ▶ **Aletleri sık kullanmanız sebebiyle onlara alışmış olmanız, güvenlik prensiplerine uymanızı önlememelidir.** Dikkatsiz bir hareket, bir anda ciddi yaralanmalara yol açabilir.

#### Elektrikli el aletlerinin kullanımı ve bakımı

- ▶ **Elektrikli el aletini aşırı ölçüde zorlamayın. Yaptığınız işe uygun elektrikli el aletleri kullanın.** Uygun performanslı elektrikli el aleti ile, belirlenen çalışma alanında daha iyi ve güvenli çalışırsınız.
- ▶ **Şalteri bozuk olan elektrikli el aletini kullanmayın.** Açılıp kapanamayan bir elektrikli el aleti tehlikelidir ve onarılmalıdır.
- ▶ **Elektrikli el aletinde bir ayarlama işlemine başlamadan, herhangi bir aksesuarı değiştirirken veya elektrikli el aletini elinizden bırakırken fişi güç kaynağından çekin veya aküyü çıkarın.** Bu önlem, elektrikli el aletinin yanlışlıkla çalışmasını önler.
- ▶ **Kullanım dışı duran elektrikli el aletlerini çocukların ulaşamayacağı bir yerde saklayın. Aleti kullanmayı bilmeyen veya bu kullanım kılavuzunu okumayan kişilerin aletle çalışmasına izin vermeyin.** Deneyimsiz kişiler tarafından kullanıldığında elektrikli el aletleri tehlikelidir.
- ▶ **Elektrikli el aletinizin ve aksesuarlarının bakımını özenle yapın. Elektrikli el aletinizin kusursuz olarak çalışmasını engelleyebilecek bir durumun olup olmadığını, hareketli parçaların kusursuz olarak işlev görüp görmediklerini ve sıkışık sıkışmadıklarını, parçaların hasarlı olup olmadığını kontrol edin. Elektrikli el aletini kullanmaya başlamadan önce hasarlı parçaları onartın.** Birçok iş kazası elektrikli el aletlerine yeterli bakım yapılmamasından kaynaklanır.
- ▶ **Kesici uçları daima keskin ve temiz tutun.** Özenle bakımı yapılmış keskin kenarlı kesme uçlarının malzeme içinde sıkışma tehlikesi daha azdır ve daha rahat kullanım olanağı sağlarlar.
- ▶ **Elektrikli el aletini, aksesuarı, uçları ve benzerlerini, bu özel tip alet için öngörülen talimata göre kullanın. Bu sırada çalışma koşullarını ve yaptığımız işi dikkate alın.** Elektrikli el aletlerinin kendileri için öngörülen alan dışında kullanılması tehlikeli durumlara neden olabilir.
- ▶ **Tutamak ve kavrama yüzeylerini kuru, yağsız ve temiz tutun.** Kaygan tutamak ve kavrama yüzeyleri, aletin beklenmeyen durumlarda güvenli şekilde tutulmasını ve kontrol edilmesini engeller.

#### Akülü aletlerin özenli bakımı ve kullanımı

- ▶ **Aküyü sadece üreticinin tavsiye ettiği şarj cihazı ile şarj edin.** Bir akünün şarjına uygun olarak üretilmiş şarj cihazı başka bir akünün şarjı için kullanılırsa yangın tehlikesi ortaya çıkar.
- ▶ **Sadece ilgili elektrikli el aleti için öngörülen aküleri kullanın.** Başka akülerin kullanımı yaralanmalara ve yangınlara neden olabilir.
- ▶ **Kullanılmayan aküyü büro ataçları, madeni bozuk paralar, anahtarlar, çiviler, vidalar veya metal nesnelere uzak tutun. Bunlar köprüleme yaparak kontaklara neden olabilir.** Akü kontakları arasındaki bir kısa devre yanmalara veya yangınlara neden olabilir.
- ▶ **Yanlış kullanım durumunda aküden sıvı dışarı sızabilir. Bu sıvı ile temastan kaçının. Yanlışlıkla temas ederseniz su ile iyice yıkayın. Eğer sıvı gözlerinize gelecek olursa hemen bir hekime başvurun.** Dışarı sızan akü sıvısı cilt tahrişlerine ve yanmalara neden olabilir.
- ▶ **Hasarlı veya değiştirilmiş akü veya el aleti kullanmayın.** Hasarlı veya değiştirilmiş aküler beklenmedik davranışlara yol açarak yangın, patlama ve yaralanmalara neden olabilir.
- ▶ **Aküyü veya aleti ateşe veya yüksek sıcaklıklara maruz bırakmayın.** Ateşe veya 130°C üstündeki sıcaklıklara maruz kalma patlamalara yol açabilir.
- ▶ **Tüm şarj talimatlarını uygulayın ve akü ya da aleti talimatlarda belirtilen sıcaklık aralığının dışında şarj etmeyin.** Hatalı şarj veya belirtilen aralık dışındaki sıcaklıklarda şarj aküye zarar vererek yangın riskini yükseltebilir.

#### Servis

- ▶ **Elektrikli el aletinizi sadece yetkili personele ve orijinal yedek parça kullanma koşulu ile onartın.** Bu sayede elektrikli el aletinin güvenliğini sürekli hale getirirsiniz.
- ▶ **Hasarlı akülerde onarım işlemi yapmayın.** Akülerin onarımı sadece üretici veya yetkili servisler tarafından yapılmalıdır.

#### Matkaplar için Güvenlik Uyarıları

##### Tüm işlemler için geçerli güvenlik talimatları

- ▶ **Darbeli delme yaparken kulak koruması takın.** Gürültüye maruz kalınması işitme kaybına neden olabilir.
- ▶ **Bir çalışma sırasında kesme aksesuarının veya tespit elemanlarının gizli bir kablo sistemiyle temas etme ihtimali varsa elektrikli el aletini izolasyonlu tutamak yüzeylerinden tutun.** Kesme aksesuarının veya tespit elemanlarının "içinden elektrik geçen" bir kabloyla temas etmesi durumunda elektrikli el aletinin metal parçaları "elektriğe" maruz kalabilir ve operatöre elektrik çarpmasına neden olabilir.

### Uzun matkap uçları kullanırken geçerli güvenlik talimatları

- ▶ **Asla matkap ucunda belirlenmiş olan maksimum hız değerinden daha yüksek hızda çalışmayın.** Daha yüksek hızlarda, matkap ucunun iş parçasına temas etmeden serbestçe dönmesi, ucun eğilmesine neden olabilir ve fiziksel yaralanmalarla sonuçlanabilir.
- ▶ **Her zaman matkap ucu iş parçasına temas ederken ve düşük hızda delmeye başlayın.** Daha yüksek hızlarda, matkap ucunun iş parçasına temas etmeden serbestçe dönmesi, ucun eğilmesine neden olabilir ve fiziksel yaralanmalarla sonuçlanabilir.
- ▶ **Uçla, fazla olmamak şartıyla, sadece bir hizaya baskı uygulayın.** Uçlar eğilerek kırılmalara veya kontrol kaybına, fiziksel yaralanmalara neden olabilir.

### Ek güvenlik talimatı

- ▶ **Uç bloke olursa elektrikli el aletini hemen kapatın. Geri tepme kuvveti oluşturabilecek yüksek reaksiyon momentlerine hazırlıklı olun.** Elektrikli el aleti aşırı ölçüde zorlanırsa veya uç işlenen malzeme içinde takılırsa uç bloke olur.
- ▶ **Elektrikli el aletini sıkıca tutun.** Vidalar sıkılır ve gevşetilirken kısa süreli yüksek reaksiyon momentleri ortaya çıkabilir.
- ▶ **İş parçasını emniyete alın.** Bir germe tertibatı veya mengene ile sabitlenen iş parçası elle tutmaya oranla daha güvenli tutulur.
- ▶ **Görünmeyen ikmal hatlarını belirlemek için uygun tarama cihazları kullanın veya yerel tedarik şirketi ile iletişime geçin.** Elektrik kablolarıyla temas yanıklara ve elektrik çarpmasına neden olabilir. Bir gaz borusuna hasar vermek patlamaya neden olabilir. Su borularının hasar görmesi maddi zararlara yol açabilir.
- ▶ **Elinizden bırakmadan önce elektrikli el aletinin tam olarak durmasını bekleyin.** Uç takılabilir ve elektrikli el aletinin kontrolünü kaybedebilirsiniz.
- ▶ **Akü hasar görürse veya usulüne aykırı kullanılırsa dışarı buhar sızabilir. Akü yanabilir veya patlayabilir.** Çalıştığınız yeri havalandırın ve şikayet olursa hekime başvurun. Akülerden çıkan buharlar nefes yollarını tahriş edebilir.
- ▶ **Aküyü açmayın.** Kısa devre tehlikesi vardır.
- ▶ **Çivi veya tornavida gibi sivri nesnelere dışarıdan kuvvet uygulama aküde hasara neden olabilir.** Akü içinde bir kısa devre oluşabilir ve akü yanabilir, duman çıkarabilir, patlayabilir veya aşırı ölçüde ısınabilir.
- ▶ **Aküyü sadece üreticinin ürünlerinde kullanın.** Ancak bu yolla akü tehlikeli zorlanmalara karşı korunur.



**Aküyü sıcaktan, sürekli gelen güneş ışınından, ateşten, kirden, sudan ve nemden koruyun.** Patlama ve kısa devre tehlikesi vardır.



## Ürün ve performans açıklaması



**Bütün güvenlik talimatını ve uyarıları okuyun.** Güvenlik talimatlarına ve uyarılara uyulmadığı takdirde elektrik çarpmasına, yangına ve/veya ciddi yaralanmalara neden olunabilir.

Lütfen kullanma kılavuzunun ön kısmındaki resimlere dikkat edin.

### Usulüne uygun kullanım

Bu elektrikli el aleti; vidaların takılıp sökülmesi, ahşap, metal, seramik ve plastikte delme ve tuğla, duvar ve taşa darbeli delme işleri için geliştirilmiştir.

### Şekli gösterilen elemanlar

Şekli gösterilen elemanların numaraları grafik sayfasındaki elektrikli el aleti resmindeki numaralarla aynıdır.

- (1) Uç girişi
- (2) Anahtarsız mandren
- (3) Tork ön seçimi ayar düğmesi
- (4) İşletim türü ön seçimi ayar halkası
- (5) Vites seçme şalteri
- (6) Dönme yönü değiştirme şalteri
- (7) Akü boşa alma düğmesi
- (8) Akü
- (9) Akü şarj durumu göstergesi
- (10) Açma/kapama şalteri
- (11) Projektör (LED)
- (12) Tutamak (izolasyonlu tutamak yüzeyi)
- (13) Matkap ucu<sup>A)</sup>
- (14) Çok amaçlı vidalama ucu adaptörü<sup>A)</sup>
- (15) Vidalama ucu<sup>A)</sup>

A) **Şekli gösterilen veya tanımlanan aksesuar standart teslimat kapsamında değildir. Aksesuarın tümünü aksesuar programımızda bulabilirsiniz.**

### Teknik veriler

Aküli darbeli delme/vidalama makinesi	GSB 12V-15	
Malzeme numarası	3 601 JB6 9..	
Anma gerilimi	V=	12
Boştaki devir sayısı <sup>A)</sup>		
- 1. vites	dak <sup>-1</sup>	0-380
- 2. vites	dak <sup>-1</sup>	0-1300
Darbe sayısı <sup>A)</sup>	dak <sup>-1</sup>	0-19500
ISO 5393'e göre sert/yumuşak vidalamada maksimum tork <sup>A)B)</sup>	Nm	30/15
Maks. delme çapı		
- Duvar	mm	10

Akülü darbeli delme/ vidalama makinesi		GSB 12V-15
– Çelik	mm	10
– Ahşap	mm	19
Maks. vidalama çapı	mm	7
Mandrenin sıkma aralığı	mm	1–10
Ağırlık EPTA-Procedure 01:2014 uyarınca	kg	1,1–1,3
Şarj sırasında önerilen ortam sıcaklığı	°C	0 ... +35
Çalışma sırasında izin verilen ortam sıcaklığı <sup>(A)</sup> ve depolamada kısıtlı performans	°C	–20 ... +50
Tavsiye edilen aküler		GBA 12V...
Tavsiye edilen şarj cihazları		GAL 12... GAX 18...

A) 20–25 °C sıcaklıkta akü **GBA 12V 1.3Ah** ile ölçülmüştür.

B) Kullanılan aküye bağlıdır

C) <0 °C sıcaklıklarda sınırlı performans

## Gürültü/Titreşim bilgisi

Gürültü emisyon değerleri **EN 62841-2-1** uyarınca belirlenmektedir.

Elektrikli el aletin A ağırlıklı gürültü seviyesi tipik olarak: Ses basıncı seviyesi **82 dB(A)**; ses gücü seviyesi **93 dB(A)**. Tolerans K = **5 dB**.

### Kulak koruması kullanın!

Toplam titreşim değerleri  $a_h$  (üç yönün vektör toplamı) ve tolerans K uyarınca belirlenmektedir **EN 62841-2-1**:

Metalde delme:  $a_h < 2,5 \text{ m/sn}^2$ , K = **1,5 m/sn<sup>2</sup>**,

Betonda darbeli delme:  $a_h = 12,5 \text{ m/sn}^2$ , K = **1,5 m/sn<sup>2</sup>**.

Bu talimatta belirtilen titreşim seviyesi ve gürültü emisyon değeri standartlaştırılmış ölçme yöntemine göre belirlenmiştir ve elektrikli el aletlerinin birbirleri ile kıyaslanmasında kullanılabilir. Bu değerler aynı zamanda titreşim ve gürültü emisyonunun geçici olarak tahmin edilmesine de uygundur.

Belirtilen titreşim seviyesi ve gürültü emisyon değeri elektrikli el aletin esas kullanımını temsil etmektedir. Ancak elektrikli el aleti farkı uçlar veya yetersiz bakımla kullanılacak olursa, titreşim seviyesi ve gürültü emisyonu farklılık gösterebilir. Bu da titreşim ve gürültü emisyonunu bütün kullanım süresince önemli ölçüde artırabilir.

Titreşim ve gürültü emisyonunun tam olarak tahmin edilebilmesi için, aletin kapalı olduğu veya açık fakat kullanımda olmadığı sürelerin de dikkate alınması gerekir. Bu, titreşim ve gürültü emisyonunu bütün çalışma süresinde önemli ölçüde düşürebilir.

Titreşimin kullanıcıya bindirdiği yük için önceden ek güvenlik önlemleri alın. Örneğin: Elektrikli el aletin ve uçların bakımı, ellerin sıcak tutulması, iş aşamalarının organize edilmesi.

## Montaj

► **Elektrikli el aletinde bir çalışma yapmadan önce (örneğin bakım, uç değiştirme vb.), aleti taşırken ve saklarken her defasında aküyü elektrikli el aletinden çıkarın.** Aletin açma/kapama şalterine yanlışlıkla basıldığında yaralanmalar ortaya çıkabilir.

### Akünün şarj edilmesi

► **Sadece teknik veriler bölümünde belirtilen şarj cihazlarını kullanın.** Sadece bu şarj cihazları elektrikli el aletinizde kullanılan Lityum İyon akülere uygundur.

**Not:** Akü kısmi şarjlı olarak teslim edilir. Aküden tam performansı elde edebilmek için ilk kullanımdan önce aküyü şarj cihazında tam olarak şarj edin.

Lityum İyon aküler kullanım ömürleri kısalmadan istendiği zaman şarj edilebilir. Şarj işleminin kesilmesi aküye zarar vermez.

Lityum İyon akü "Electronic Cell Protection (ECP)" (Elektronik Hücre Koruması) sistemi ile derin deşarja karşı korunmalıdır. Akü deşarj olduğunda elektrikli el aleti koruyucu kesme sistemi ile kapatılır: Elektrikli el aleti artık hareket etmez.

► **Elektrikli el aletinin otomatik olarak kapandığında artık açma/kapama şalterine basmayın.** Aksi takdirde akü hasar görebilir.

### Akünün çıkarılması (bkz. Resim A)

Aküyü **(8)** çıkarmak için boşla alma düğmesine **(7)** basın ve aküyü alt taraftan elektrikli el aletinden çekerek çıkarın. **Bu işlem esnasında zor kullanmayın.**

Şarj olmak üzere aküyü **(8)** elektrikli el aleti içinde de bırakabilirsiniz. Şarj süresince elektrikli el aleti açılmaz. Akünün şarj durumunu öğrenmek için açma/kapama şalterine **(10)** basın, bkz. Bölüm "Akü şarj durumu göstergesi".

İmha konusundaki talimatlara uyun.

### Uç değiştirme (bkz. Resim B)

► **Elektrikli el aletinde bir çalışma yapmadan önce (örneğin bakım, uç değiştirme vb.), aleti taşırken ve saklarken her defasında aküyü elektrikli el aletinden çıkarın.** Aletin açma/kapama şalterine yanlışlıkla basıldığında yaralanmalar ortaya çıkabilir.

Anahtarsız mandreni **(2)** alet yerleştirilene kadar **(1)** yönüne döndürün. Aleti takın.

Anahtarsız mandren kovanını **(2)** dönüş yönünde **(2)** elle kuvvetlice sıkın. Bu durumda mandren otomatik olarak kilitlenir.

### Toz ve talaş emme

Kurşun içeren boyalar, bazı ahşap türleri, mineraller ve metaller gibi maddeler işlenirken ortaya çıkan toz sağlığa zararlı olabilir. Bu tozlara temas etmek veya bu tozları solumak alerjik reaksiyonlara ve/veya kullanıcının veya onun yakınındaki kişilerin nefes alma yollarındaki hastalıklara neden olabilir.

Kayın veya meşe gibi bazı ağaç tozları kanserojen etkiye sahiptir, özellikle de ahşap işleme sanayiinde kullanılan katkı maddeleri (kromat, ahşap koruyucu maddeler) ile birlikte. Asbest içeren malzemeler sadece uzmanlar tarafından işlenmelidir.

- Çalışma yerinizi iyi bir biçimde havalandırın.
- P2 filtre sınıfı filtre takılı soluk alma maskesi kullanmanızı tavsiye ederiz.

İşlenen malzemelere ait ülkenizdeki geçerli yönetmelik hükümlerine uyun.

- **Çalıştığınız yerde toz birikmemesine dikkat edin.**  
Tozlar kolayca alevlenebilir.

## İşletim

### Çalıştırma

Enerjiden tasarruf etmek için elektrikli el aletini sadece kullandığınızda açın.

### Akünün yerleştirilmesi

**Not:** Elektrikli el aletinize uygun olmayan akülerin kullanılması hatalı işlemlere ve elektrikli el aletinin hasar görmesine neden olabilir.

Yanlışlıkla çalıştırmayı önlemek için dönme yönü değiştirme şalterini (6) orta konuma getirin. Şarj edilmiş aküyü (8) hissedilir biçimde kilitleme yapınca ve tutamakla aynı hizaya gelinceye kadar tutamak içine itin.

### Dönme yönünün ayarlanması (Bakınız: Resim C)

Dönme yönü değiştirme şalteri (6) ile elektrikli el aletinin dönme yönünü değiştirebilirsiniz. Ancak açma/kapama şalteri (10) basılı durumda ise bu mümkün değildir.

**Sağa dönüş:** Delmek ve vidaları takmak için dönme yönü değiştirme şalterini (6) sonuna kadar sola itin.

**Sola dönüş:** Vidaları ve somunları gevşetmek veya sökmek için dönme yönü değiştirme şalterini (6) sonuna kadar sağa bastırın.

### İşletim türünün ayarlanması



#### Delme

İşletim türü ön seçimi ayar düğmesini (4) "Delme" sembolüne ayarlayın.



#### Vidalama

İşletim türü ön seçimi ayar düğmesini (4) "Vidalama" sembolüne ayarlayın.

Tork ön seçimi ayar düğmesini (3) istenen tork değerine ayarlayın.



#### Darbeli delme

İşletim türü ön seçimi ayar düğmesini (4) "Darbeli delme" sembolüne ayarlayın.

### Tork ön seçimi

Tork ön seçimi ayar düğmesi (3) ile gerekli tork için 20 farklı kademede ön seçim yapabilirsiniz. Ayarlanan torca ulaşıldığında uç durdurulur.

### Mekanik vites seçimi

- **Vites seçme şalterini (5) sadece elektrikli el aleti dururken kullanın.**

Vites seçme şalteri (5) ile 2 devir sayısı aralığı önceden seçilecek ayarlanabilir.

#### Vites I:

Düşük devir sayısı aralığı; vidalama veya büyük delme çapları ile çalışmak için.

#### Vites II:

Yüksek devir sayısı aralığı; küçük delme çapları ile çalışmak için.

- **Vites seçme şalterini her zaman dayanak noktasına kadar itin.** Aksi takdirde elektrikli el aleti hasar görebilir.

### Devir sayısının ayarlanması

Çalışmakta olan elektrikli el aletinin devir sayısını açma/kapama şalterine (10) bastığınız ölçüde kademesiz olarak ayarlayabilirsiniz.

Açma/kapama şalterine (10) hafifçe bastırma düşük devir sayısına neden olur. Batırma kuvveti artınca devir sayısı da yükselir.

### Açma/kapama

Elektrikli el aletini **çalıştırmak** için açma/kapama şalterine (10) basın ve şalteri basılı tutun.

LED (11) biraz veya tam olarak basılı açma/kapama şalterinde (10) yanar ve elverişsiz aydınlatma koşullarında çalışma alanını aydınlatır.

Elektrikli el aletini **kapatmak**, için açma/kapama şalterini (10) bırakın.

### Boşta çalışma freni

Açma/kapama şalterini (10) serbest bıraktığınızda delme mandreni frenlenir ve böylece ucun çalışmaya devam etmesi engellenir.

Vidalama yaparken açma/kapama şalterini (10) sadece vida iş parçasına oturacak kadar vidalandıktan sonra bırakın. Böylece vida başı iş parçasına girmez.

### Tam otomatik mil kilidi (Auto-Lock)

Açma/kapama şalteri (10) basılı değilken mil boynu ve dolayısı ile uç girişi (1) kilittir.

Bu; vidaları akü (8) boşken de sıkmayı ve elektrikli el aletini tornavida olarak kullanmayı mümkün kılar.

### Akü şarj durumu göstergesi

Akü şarj durumu göstergesi (9) açma/kapama şalteri (10) yarı yarıya veya tam olarak basılı durumda iken bir saniye süre ile akünün şarj durumunu gösterir ve 3 yeşil LED'den oluşur.

LED	Kapasite
Sürekli ışık 3 x yeşil	≥ %66
Sürekli ışık 2 x yeşil	%33–66
Sürekli ışık 1 x yeşil	≤ %33
Yanan sönen ışık 1 x yeşil	Yedek

## Çalışırken dikkat edilecek hususlar

- **Elektrikli el aletini sadece kapalı durumda somunlara/vidalara yerleştirin.** Dönmekte olan uçlar kayabilir.

Düşük devir sayısı ile uzun süre çalıştıktan sonra, soğumasını sağlamak üzere elektrikli el aletini yaklaşık 3 dakika boşta maksimum devir sayısı ile çalıştırmaz gerekir.

Metalde delme yaparken sadece hasarsız, bilenmiş HSS matkap uçlarını kullanın (HSS=Yüksek performanslı hızlı kesme çeliği). İlgili kalite, **Bosch** Akseuar Programı tarafından garantilidir.

Büyük ve uzun vidaları sert malzemeye vidalamadan önce dişin çekirdek çapı ile vida uzunluğunun 2/3 oranında bir kılavuz delik açmalısınız.

## Bakım ve servis

### Bakım ve temizlik

- **Elektrikli el aletinde bir çalışma yapmadan önce (örneğin bakım, uç değiştirme vb.), aleti taşıırken ve saklarken her defasında aküyü elektrikli el aletinden çıkarın.**Aletin açma/kapama şalterine yanlışlıkla basıldığında yaralanmalar ortaya çıkabilir.
- **İyi ve güvenli çalışabilmek için elektrikli el aletini ve havalandırma aralıklarını temiz tutun.**

### Müşteri servisi ve uygulama danışmanlığı

Müşteri servisleri ürününüzün onarım ve bakımı ile yedek parçalarına ait sorularınızı yanıtladılır. Tehlike işaretlerini ve yedek parçalara ait bilgileri şu sayfada da bulabilirsiniz: [www.bosch-pt.com](http://www.bosch-pt.com)

Bosch uygulama danışma ekibi ürünlerimiz ve aksesuarları hakkındaki sorularınızda sizlere memnuniyetle yardımcı olur.

Bütün başvuru ve yedek parça siparişlerinizde ürünün tip etiketi üzerindeki 10 haneli malzeme numarasını mutlaka belirtin.

**Sadece Türkiye için geçerlidir: Bosch genel olarak yedek parçaları 7 yıl hazır tutar.**

### Türkçe

Marmara Elektrikli El Aletleri Servis Hizmetleri Sanayi ve Ticaret Ltd. Şti.

Tersane cd. Zencefil Sok.No:6 Karaköy

Beyoğlu / İstanbul

Tel.: +90 212 2974320

Fax: +90 212 2507200

E-mail: info@marmarabps.com

Bağrıaçıklar Oto Elektrik

Motorlu Sanayi Çarşısı Doğruer Sk. No:9

Selçuklu / Konya

Tel.: +90 332 2354576

Tel.: +90 332 2331952

Fax: +90 332 2363492

E-mail: bagriaciklarotoelektrik@gmail.com

Akgül Motor Bobinaj San. Ve Tic. Ltd. Şti

Alaaddinbey Mahallesi 637. Sokak No:48/C

Nilüfer / Bursa

Tel: +90 224 443 54 24

Fax: +90 224 271 00 86

E-mail: info@akgulbobinaj.com

Ankaralı Elektrik

Eski Sanayi Bölgesi 3. Cad. No: 43

Kocasinan / KAYSERİ

Tel.: +90 352 3364216

Tel.: +90 352 3206241

Fax: +90 352 3206242

E-mail: gunay@ankarali.com.tr

Asal Bobinaj

Eski Sanayi Sitesi Barbaros Cad. No: 24/C

Canik / Samsun

Tel.: +90 362 2289090

Fax: +90 362 2289090

E-mail: bpsasalbobinaj@hotmail.com

Aygem Elektrik Makine Sanayi ve Tic. Ltd. Şti.

10021 Sok. No: 11 AOSB

Çiğli / İzmir

Tel.: +90232 3768074

Fax: +90 232 3768075

E-mail: boschservis@aygem.com.tr

Bakırçoğlu Elektrik Makine Hırdavat İnşaat Nakliyat Sanayi

ve Ticaret Ltd. Şti.

Karaağaç Mah. Sümerbank Cad. No:18/4

Merkez / Erzinçan

Tel.: +90 446 2230959

Fax: +90 446 2240132

E-mail: bilgi@korfezelektrik.com.tr

Bosch Sanayi ve Ticaret A.Ş.

Elektrikli El Aletleri

Aydınevler Mah. İnönü Cad. No: 20

Küçükalyalı Ofis Park A Blok

34854 Maltepe-İstanbul

Tel.: 444 80 10

Fax: +90 216 432 00 82

E-mail: iletisim@bosch.com.tr

[www.bosch.com.tr](http://www.bosch.com.tr)

Bulsan Elektrik

İstanbul Cad. Devrez Sok. İstanbul Çarşısı

No: 48/29 İskitler

Ulus / Ankara

Tel.: +90 312 3415142

Tel.: +90 312 3410302

Fax: +90 312 3410203

E-mail: bulsanbobinaj@gmail.com

Çözüm Bobinaj

Küsget San.Sit.A Blok 11Nolu Cd.No:49/A

Şehitkamil/Gaziantep

Tel.: +90 342 2351507

Fax: +90 342 2351508

E-mail: cozumbobinaj2@hotmail.com

Onarım Bobinaj

Raif Paşa Caddesi Çay Mahallesi No:67

İskenderun / HATAY

Tel:+90 326 613 75 46

E-mail: onarim\_bobinaj31@myynet.com

Faz Makine Bobinaj

Cumhuriyet Mah. Sanayi Sitesi Motor

İşleri Bölümü 663 Sk. No:18  
Murat Paşa / Antalya  
Tel.: +90 242 3465876  
Tel.: +90 242 3462885  
Fax: +90 242 3341980  
E-mail: info@fazmakina.com.tr

Günşah Otomotiv Elektrik Endüstriyel Yapı Malzemeleri San ve Tic. Ltd. Şti  
Beylikdüzü Sanayi Sit. No: 210  
Beylikdüzü / İstanbul  
Tel.: +90 212 8720066  
Fax: +90 212 8724111  
E-mail: gunsahelektrik@ttmail.com

Sezmen Bobinaj Elektrikli El Aletleri İmalatı San ve Tic. Ltd. Şti.  
Ege İş Merkezi 1201/4 Sok. No: 4/B  
Yenişehir / İzmir  
Tel.: +90 232 4571465  
Tel.: +90 232 4584480  
Fax: +90 232 4573719  
E-mail: info@sezmenbobinaj.com.tr

Üstündağ Bobinaj ve Soğutma Sanayi  
Nusretiye Mah. Boyacılar Aralığı No: 9  
Çorlu / Tekirdağ  
Tel.: +90 282 6512884  
Fax: +90 282 6521966  
E-mail: info@ustundagsogutma.com

IŞIKLAR ELEKTRİK BOBİNAJ  
Karasoku Mahallesi 28028. Sokak No:20/A  
Merkez / ADANA  
Tel.: +90 322 359 97 10 - 352 13 79  
Fax: +90 322 359 13 23  
E-mail: isiklar@isiklarelektrik.com

#### **Kırgızistan, Moğolistan, Tacikistan, Türkmenistan, Özbekistan**

TOO "Robert Bosch" Power Tools, Satış Sonrası Servis  
Muratbaev Cad., 180  
050012, Almatı, Kazakistan  
Servis E-posta: service.pt.ka@bosch.com  
Resmi İnternet Sitesi: www.bosch.com, www.bosch-pt.com

#### **Nakliye**

Alet içindeki lityum iyon (Li-Ionen) aküler tehlikeli madde taşıma yönetmeliği hükümlerine tabidir. Aküler başka bir yükümlülük olmaksızın kullanıcı tarafından caddeler üzerinde taşınabilir.

Üçüncü kişiler eliyle yollanma durumunda (örneğin hava yolu ile veya nakliye şirketleri ile) paketlenme ve etiketlemeye ilişkin özel hükümlere uyulmalıdır. Gönderi paketlenirken bir tehlikeli madde uzmanından yardım alınmalıdır.

Aküler sadece ve ancak gövdelerinde hasar yoksa gönderin. Açık kontakları kapatın ve aküyü ambalaj içinde hareket ettirmeyecek biçimde paketleyin. Lütfen olası ek ulusal yönetmelik hükümlerine de uyun.

#### **Tasfiye**



Elektrikli el aletleri, aküler, aksesuar ve ambalaj malzemesi çevre dostu tasfiye amacıyla bir geri dönüşüm merkezine yollanmalıdır.



Elektrikli el aletlerini ve aküleri/bataryaları evsel çöplerin içine atmayın!

#### **Sadece AB ülkeleri için:**

2012/19/EU yönetmeliği uyarınca kullanım ömrünü tamamlamış elektrikli el aletleri ve 2006/66/EC yönetmeliği uyarınca arızalı veya kullanım ömrünü tamamlamış aküler/bataryalar ayrı ayrı toplanmak ve çevre dostu tasfiye için bir geri dönüşüm merkezine yollanmak zorundadır.

#### **Aküler/bataryalar:**

##### **Lityum iyon:**

Lütfen nakliye bölümündeki talimata uyun (Bakınız „Nakliye“, Sayfa 80).

## **Polski**

### **Wskazówki bezpieczeństwa**

#### **Ogólne wskazówki bezpieczeństwa dotyczące pracy z elektronarzędziami**

**⚠ OSTRZEŻENIE** Należy zapoznać się ze wszystkimi ostrzeżeniami i wskazówkami dotyczącymi bezpieczeństwa użytkownika oraz ilustracjami i danymi technicznymi, dostarczonymi wraz z niniejszym elektronarzędziem. Nieprzestrzeżenie poniższych wskazówek może stać się przyczyną porażenia prądem elektrycznym, pożaru i/lub poważnych obrażeń ciała.

#### **Należy zachować wszystkie przepisy i wskazówki bezpieczeństwa dla dalszego zastosowania.**

Pojęcie "elektronarzędzie" odnosi się do elektronarzędzi zasilanych energią elektryczną z sieci (z przewodem zasilającym) i do elektronarzędzi zasilanych akumulatorami (bez przewodu zasilającego).

#### **Bezpieczeństwo w miejscu pracy**

- ▶ **Miejsce pracy należy utrzymywać w czystości i zapewnić dobre oświetlenie.** Nieporządek i brak właściwego oświetlenia sprzyjają wypadkom.
- ▶ **Elektronarzędzi nie należy używać w środowiskach zagrożonym wybuchem, np. w pobliżu łatwopalnych cieczy, gazów lub pyłów.** Podczas pracy elektronarzędziem wytwarzają się iskry, które mogą spowodować zapłon pyłów lub oparów.
- ▶ **Podczas użytkowania urządzenia należy zwrócić uwagę na to, aby dzieci i inne osoby postronne znajdowały się w bezpiecznej odległości.** Czynniki rozpraszające mogą spowodować utratę panowania nad elektronarzędziem.

### Bezpieczeństwo elektryczne

- ▶ **Wtyczki elektronarzędzi muszą pasować do gniazd. Nie wolno w żadnej sytuacji i w żaden sposób modyfikować wtyczek. Podczas pracy elektronarzędziami z uziemieniem ochronnym nie wolno stosować żadnych wtyków adaptacyjnych.** Oryginalne wtyczki i pasujące do nich gniazda sieciowe zmniejszają ryzyko porażenia prądem.
- ▶ **Należy unikać kontaktu z uziemionymi elementami lub zwartymi z masą, takimi jak rury, grzejniki, kuchenki i lodówki.** Uziemienie ciała zwiększa ryzyko porażenia prądem elektrycznym.
- ▶ **Elektronarzędzi nie wolno narażać na kontakt z deszczem ani wilgocią.** Przedostanie się wody do wnętrza obudowy zwiększa ryzyko porażenia prądem elektrycznym.
- ▶ **Nie używać przewodu zasilającego do innych celów. Nie wolno używać przewodu do przenoszenia ani przesuwania elektronarzędzia; nie wolno też wyjmować wtyczki z gniazda, pociągając za przewód. Przewód należy chronić przed wysokimi temperaturami, należy go trzymać z dala od oleju, ostrych krawędzi i ruchomych części urządzenia.** Uszkodzone lub splątane przewody zwiększają ryzyko porażenia prądem elektrycznym.
- ▶ **Używając elektronarzędzia na świeżym powietrzu, należy upewnić się, że przedłużacz jest przeznaczony do pracy na zewnątrz.** Użycie przedłużacza przeznaczonego do pracy na zewnątrz zmniejsza ryzyko porażenia prądem elektrycznym.
- ▶ **Jeżeli nie ma innej możliwości, niż użycie elektronarzędzia w wilgotnym otoczeniu, należy podłączyć je do źródła zasilania wyposażonego w wyłącznik ochronny różnicowoprądowy.** Zastosowanie wyłącznika ochronnego różnicowoprądowego zmniejsza ryzyko porażenia prądem elektrycznym.

### Bezpieczeństwo osób

- ▶ **Podczas pracy z elektronarzędziem należy zachować czujność, każdą czynność wykonywać ostrożnie i z rozwagą. Nie przystępować do pracy elektronarzędziem w stanie zmęczenia lub będąc pod wpływem narkotyków, alkoholu lub leków.** Chwila nieuwagi podczas pracy może grozić bardzo poważnymi obrażeniami ciała.
- ▶ **Stosować środki ochrony osobistej. Należy zawsze nosić okulary ochronne.** Środki ochrony osobistej, np. maska przeciwpyłowa, antypoślizgowe obuwie, kask ochronny czy ochraniacze na uszy, w określonych warunkach pracy obniżają ryzyko obrażeń ciała.
- ▶ **Należy unikać niezamierzonego uruchomienia narzędzia. Przed podłączeniem elektronarzędzia do źródła zasilania i/lub podłączeniem akumulatora, podniesieniem albo transportem urządzenia, należy upewnić się, że włącznik elektronarzędzia znajduje się w pozycji wyłączonej.** Przenoszenie elektronarzędzia z palcem opartym na włączniku/wyłączniku lub włożenie do gniaz-

da sieciowego wtyczki włączonego narzędzia, może stać się przyczyną wypadków.

- ▶ **Przed włączeniem elektronarzędzia należy usunąć wszystkie narzędzia nastawcze i klucze maszynowe.** Narzędzia lub klucze, pozostawione w ruchomych częściach urządzenia, mogą spowodować obrażenia ciała.
- ▶ **Należy unikać nienaturalnych pozycji przy pracy. Należy dbać o stabilną pozycję przy pracy i zachowanie równowagi.** Dzięki temu można będzie łatwiej zapanować nad elektronarzędziem w nieprzewidzianych sytuacjach.
- ▶ **Należy nosić odpowiednią odzież. Nie należy nosić luźnej odzieży ani biżuterii. Włosy i odzież należy trzymać z dala od ruchomych części.** Luźna odzież, biżuteria lub długie włosy mogą zostać pochwycone przez ruchome części.
- ▶ **Jeżeli producent przewidział możliwość podłączenia odkurzacza lub systemu odsysania pyłu, należy upewnić się, że są one podłączone i są prawidłowo stosowane.** Użycie urządzenia odsysającego pył może zmniejszyć zagrożenie zdrowia pyłami.
- ▶ **Nie wolno dopuścić, aby rutyna, nabyta w wyniku częstej pracy elektronarzędziem, zastąpiła ścisłe przestrzeganie zasad bezpieczeństwa.** Brak ostrożności i rozwagi podczas obsługi elektronarzędzia może w ułamku spowodować ciężkie obrażenia.

### Obsługa i konserwacja elektronarzędzi

- ▶ **Nie należy przeciążać elektronarzędzia. Należy dobrać odpowiednie elektronarzędzie do wykonywanej czynności.** Odpowiednio dobrane elektronarzędzie wykoną pracę lepiej i bezpieczniej, z prędkością, do jakiej jest przystosowane.
- ▶ **Nie należy używać elektronarzędzia z uszkodzonym włącznikiem/wyłącznikiem.** Elektronarzędzie, którym nie można sterować za pomocą włącznika/wyłącznika, stwarza zagrożenie i musi zostać naprawione.
- ▶ **Przed rozpoczęciem jakichkolwiek prac nastawczych, przed wymianą osprzętu lub przed odłożeniem elektronarzędzia należy wyjąć wtyczkę z gniazda sieciowego i/lub usunąć akumulator.** Ten środek ostrożności ogranicza ryzyko niezamierzonego uruchomienia elektronarzędzia.
- ▶ **Nieużywane elektronarzędzia należy przechowywać w miejscu niedostępnym dla dzieci. Nie należy udostępniać narzędzia osobom, które nie są z nim obeznane lub nie zapoznały się z niniejszą instrukcją.** Elektronarzędzia w rękach nieprzeszkolonego użytkownika są niebezpieczne.
- ▶ **Elektronarzędzia i osprzęt należy utrzymywać w niezagannym stanie technicznym. Należy kontrolować, czy ruchome części urządzenia prawidłowo funkcjonują i nie są zablokowane, czy nie doszło do uszkodzenia niektórych części oraz czy nie występują inne okoliczności, które mogą mieć wpływ na prawidłowe działanie elektronarzędzia. Uszkodzone części należy naprawić przed użyciem elektronarzędzia.** Wiele wypad-

ków spowodowanych jest niewłaściwą konserwacją elektronarzędzi.

- ▶ **Należy stale dbać o czystość narzędzi skrawających i regularnie je ostrzyć.** Starannie konserwowane, ostre narzędzia skrawające rzadziej się blokują i są łatwiejsze w obsłudze.
- ▶ **Elektronarzędzi, osprzętu, narzędzi roboczych itp. należy używać zgodnie z ich instrukcjami oraz uwzględniać warunki i rodzaj wykonywanej pracy.** Wykorzystanie elektronarzędzi do celów niezgodnych z ich przeznaczeniem jest niebezpieczne.
- ▶ **Uchwyty i powierzchnie chwytowe powinny być zawsze suche, czyste i niezabrudzone olejem ani smarem.** Śliskie uchwyty i powierzchnie chwytowe nie pozwalają na bezpieczne trzymanie narzędzia i kontrolę nad nim w nieoczekiwanych sytuacjach.

#### Obsługa i konserwacja elektronarzędzi akumulatorowych

- ▶ **Akumulatory należy ładować tylko w ładowarkach o parametrach określonych przez producenta.** W przypadku użycia ładowarki, przystosowanej do ładowania określonego rodzaju akumulatorów, w sposób niezgodny z przeznaczeniem, istnieje niebezpieczeństwo pożaru.
- ▶ **Elektronarzędzi należy używać wyłącznie z przeznaczonymi do nich akumulatorami.** Użycie innych akumulatorów może stwarzać ryzyko odniesienia obrażeń ciała i zagrożenie pożarem.
- ▶ **Nieużywany akumulator należy przechowywać z dala od metalowych elementów, takich jak spinacze, monety, klucze, gwoździe, śruby lub inne małe przedmioty metalowe, które mogłyby spowodować zwarcie biegunów akumulatora.** Zwarcie biegunów akumulatora może skutkować oparzeniem lub wybuchem pożaru.
- ▶ **Przechowywanie lub użytkowanie akumulatora w nieodpowiednich warunkach może spowodować wyciek elektrolitu. Należy unikać kontaktu z elektrolitem, a w razie przypadkowego kontaktu, przepłukać skórę wodą. W przypadku dostania się elektrolitu do oczu, należy dodatkowo zasięgnąć porady lekarza.** Elektrolit wyciekający z akumulatora może spowodować podrażnienie skóry lub oparzenia.
- ▶ **Nie wolno używać uszkodzonych ani modyfikowanych akumulatorów i elektronarzędzi.** Uszkodzone lub zmodyfikowane akumulatory mogą zachowywać się w sposób nieprzewidywalny, powodując niebezpieczne dla zdrowia skutki (zapłon, eksplozja, obrażenia ciała).
- ▶ **Akumulator należy trzymać z dala od ognia oraz chronić przed ekstremalnymi temperaturami.** Wskutek działania ognia lub temperatury przekraczającej 130°C akumulator może eksplodować.
- ▶ **Należy stosować się do wszystkich wskazówek dotyczących ładowania. Nie wolno ładować akumulatora lub elektronarzędzia w temperaturze znajdującej się poza zakresem sprecyzowanym w niniejszej instrukcji.** Niezgodne z instrukcją ładowanie lub ładowanie w temperaturze niemieszczącej się w zalecanym zakresie

może spowodować uszkodzenie akumulatora oraz zwiększa ryzyko pożaru.

#### Serwis

- ▶ **Prace serwisowe przy elektronarzędziu mogą być wykonywane wyłącznie przez wykwalifikowany personel i przy użyciu oryginalnych części zamiennych.** W ten sposób zagwarantowana jest bezpieczna eksploatacja elektronarzędzia.
- ▶ **Nie wolno w żadnym wypadku naprawiać uszkodzonego akumulatora.** Naprawy akumulatora można dokonywać wyłącznie u producenta lub w autoryzowanym punkcie serwisowym.

#### Zasady bezpieczeństwa podczas pracy z wiertarkami

##### Zalecenia dotyczące bezpieczeństwa podczas wykonywania wszystkich prac

- ▶ **Podczas wiercenia z udarem należy stosować środki ochrony słuchu.** Narażenie na hałas może stać się przyczyną utraty słuchu.
- ▶ **Podczas wykonywania prac, przy których narzędzie skrawające lub elementy mocujące mogłyby natrafić na ukryte przewody elektryczne, elektronarzędzie należy trzymać wyłącznie za izolowane powierzchnie.** Kontakt narzędzia skrawającego lub elementu mocującego z przewodem elektrycznym pod napięciem może spowodować przekazanie napięcia na nieizolowane części metalowe elektronarzędzia, grożąc porażeniem prądem elektrycznym.

##### Zalecenia dotyczące stosowania długich wiertła

- ▶ **Nigdy nie wolno pracować z prędkością większą niż maksymalna prędkość dla danego wiertła.** Przy wyższych prędkościach wiertło obracające się swobodnie, bez kontaktu z materiałem, ma tendencję do wyginania się, co może skutkować obrażeniami ciała.
- ▶ **Zawsze należy rozpoczynać wiercenie przy niskiej prędkości. Końcówka wiertła musi mieć kontakt z powierzchnią materiału.** Przy wyższych prędkościach wiertło obracające się swobodnie, bez kontaktu z materiałem, ma tendencję do wyginania się, co może skutkować obrażeniami ciała.
- ▶ **Nacisk należy wywierać wyłącznie w jednej linii z pracującym narzędziem roboczym. Nie należy wywierać nadmiernego nacisku.** Wskutek zbyt dużej siły nacisku wiertła mogą się wyginać, co może prowadzić do ich złamania lub utraty kontroli nad narzędziem, i w efekcie spowodować obrażenia ciała.

##### Dodatkowe wskazówki bezpieczeństwa

- ▶ **W razie zablokowania się narzędzia roboczego należy natychmiast wyłączyć elektronarzędzie. Należy być przygotowanym na wysokie momenty reakcji, które powodują odrzut.** Narzędzie robocze może się zablokować w przypadku przecięcia elektronarzędzia lub skrzywienia jego pozycji w obrabianym elemencie.

- ▶ **Elektronarzędzie należy mocno trzymać.** Podczas dokręcania i odkręcania wkrętów i śrub mogą okresowo wystąpić wysokie momenty reakcji.
- ▶ **Należy zabezpieczyć obrabiany przedmiot.** Zamocowanie obrabianego przedmiotu w urządzeniu mocującym lub imadle jest bezpieczniejsze niż trzymanie go w rękę.
- ▶ **Należy używać odpowiednich detektorów w celu lokalizowania instalacji lub zwrócić się o pomoc do lokalnego dostawcy usługi.** Kontakt z przewodami znajdującymi się pod napięciem może doprowadzić do powstania pożaru lub porażenia elektrycznego. Uszkodzenie przewodu gazowego może doprowadzić do wybuchu. Przebiecie przewodu wodociągowego powoduje szkody rzeczowe.
- ▶ **Przed odłożeniem elektronarzędzia należy poczekać, aż znajdzie się ono w bezruchu.** Narzędzie robocze może się zablokować i doprowadzić do utraty kontroli nad elektronarzędziem.
- ▶ **W razie uszkodzenia akumulatora lub stosowania go niezgodnie z przeznaczeniem może dojść do wystąpienia oparów. Akumulator może się zapalić lub wybuchnąć.** Należy zadbać o dopływ świeżego powietrza, a w przypadku wystąpienia dolegliwości skontaktować się z lekarzem. Opary mogą podrażnić drogi oddechowe.
- ▶ **Nie otwierać akumulatora.** Istnieje niebezpieczeństwo zwarcia.
- ▶ **Ostre przedmioty, takie jak gwoździe lub śrubokręt, a także działanie sił zewnętrznych mogą spowodować uszkodzenie akumulatora.** Może wówczas dojść do zwarcia wewnętrznego akumulatora i do jego przepalenia, eksplozji lub przegrzania.
- ▶ **Akumulator należy stosować wyłącznie w urządzeniach producenta.** Tylko w ten sposób można ochronić akumulator przed niebezpiecznym dla niego przeciążeniem.



**Akumulator należy chronić przed wysokimi temperaturami, np. przed stałym nasłonecznieniem, przed ogniem, zanieczyszczeniami, wodą i wilgocią.** Istnieje zagrożenie zwarcia i wybuchu.



## Opis urządzenia i jego zastosowania



**Należy przeczytać wszystkie wskazówki dotyczące bezpieczeństwa i zalecenia.** Nieprzestrzeżenie wskazówek dotyczących bezpieczeństwa i zaleceń może doprowadzić do porażenia prądem elektrycznym, pożaru i/lub poważnych obrażeń ciała.

Proszę zwrócić uwagę na rysunki zamieszczone na początku instrukcji obsługi.

### Użycie zgodne z przeznaczeniem

Elektronarzędzie jest przeznaczone do wkręcania i wykręcania wkrętów/śrub, do wiercenia w drewnie, metalu, płytkach ceramicznych i tworzywach sztucznych, a także do wiercenia udarowego w cegle, murze i kamieniu.

## Przedstawione graficznie komponenty

Numeracja przedstawionych graficznie komponentów odnosi się do schematu elektronarzędzia na stronach graficznych.

- (1) Uchwyt narzędziowy
- (2) Szybkozaciskowy uchwyt wiertarski
- (3) Pokrętło wstępnego wyboru momentu obrotowego
- (4) Pokrętło wstępnego wyboru trybu pracy
- (5) Przełącznik biegów
- (6) Przełącznik kierunku obrotów
- (7) Przycisk odblokowujący akumulator
- (8) Akumulator
- (9) Wskaźnik stanu naładowania akumulatora
- (10) Włącznik/wyłącznik
- (11) Oświetlenie robocze (LED)
- (12) Rękojeść (powierzchnia izolowana)
- (13) Wiertło<sup>A)</sup>
- (14) Uniwersalny uchwyt do końcówek wkręcających<sup>A)</sup>
- (15) Końcówka wkręcająca<sup>A)</sup>

A) **Osprzęt ukazany na rysunkach lub opisany w instrukcji użytkowania nie wchodzi w standardowy zakres dostawy. Kompletny asortyment wyposażenia dodatkowego można znaleźć w naszym katalogu osprzętu.**

## Dane techniczne

Akumulatorowa wiertarko-wkrętarka udarowa		GSB 12V-15
Numer katalogowy		<b>3 601 JB6 9..</b>
Napięcie znamionowe	V=	12
Prędkość obrotowa bez obciążenia <sup>A)</sup>		
- 1. bieg	min <sup>-1</sup>	0-380
- 2. bieg	min <sup>-1</sup>	0-1300
Liczba udarów <sup>A)</sup>	min <sup>-1</sup>	0-19500
Maks. moment obrotowy, wkręcanie twarde/miękkie wg ISO 5393 <sup>A)B)</sup>	Nm	30/15
Maks. Ø wiercenia		
- Mur	mm	10
- Stal	mm	10
- Drewno	mm	19
Maks. Ø wkrętów	mm	7
Zakres mocowania uchwytu wiertarskiego	mm	1-10
Waga zgodnie z EPTA-Procedure 01:2014	kg	1,1-1,3
Zalecana temperatura otoczenia podczas ładowania	°C	0 ... +35
Dopuszczalna temperatura otoczenia podczas pracy <sup>C)</sup> i podczas przechowywania	°C	-20 ... +50

Akumulatorowa wiertarko-wkrętarka udarowa		GSB 12V-15
Zalecane akumulatory		GBA 12V...
Zalecane ładowarki		GAL 12... GAX 18...

- A) pomiar wykonany przy temperaturze 20–25°C z akumulatorem **GBA 12V 1.3Ah**.
- B) w zależności od zastosowanego akumulatora
- C) ograniczona wydajność w przypadku temperatur <0 °C

## Informacje o emisji hałasu i drgań

Wartości pomiarowe emisji hałasu zostały określone zgodnie z **EN 62841-2-1**.

Określony wg skali A poziom hałasu emitowanego przez urządzenie wynosi standardowo: poziom ciśnienia akustycznego **82 dB(A)**; poziom mocy akustycznej **93 dB(A)**. Niepewność pomiaru  $K = 5$  dB.

### Stosować środki ochrony słuchu!

Wartości łączne drgań  $a_{hv}$  (suma wektorowa z trzech kierunków) i niepewność pomiaru  $K$  oznaczone zgodnie z **EN 62841-2-1**:

Wiercenie w metalu:  $a_{hv} < 2,5$  m/s<sup>2</sup>,  $K = 1,5$  m/s<sup>2</sup>,

Wiercenie udarowe w betonie:  $a_{hv} = 12,5$  m/s<sup>2</sup>,  $K = 1,5$  m/s<sup>2</sup>.

Podany w niniejszej instrukcji poziom drgań i poziom emisji hałasu zostały zmierzone zgodnie ze znormalizowaną procedurą pomiarową i mogą zostać użyte do porównywania elektronarzędzi. Można ich także użyć do wstępnej oceny poziomu drgań i poziomu emisji hałasu.

Podany poziom drgań i poziom emisji hałasu jest reprezentatywny dla podstawowych zastosowań elektronarzędzia. Jeżeli elektronarzędzie użyte zostanie do innych zastosowań lub z innymi narzędziami roboczymi, a także jeśli nie będzie właściwie konserwowane, poziom drgań i poziom emisji hałasu mogą różnić się od podanych wartości. Podane powyżej przyczyny mogą spowodować podwyższenie poziomu drgań i poziomu emisji hałasu w czasie pracy.

Aby dokładnie ocenić poziom drgań i poziom emisji hałasu, należy wziąć pod uwagę także okresy, gdy urządzenie jest wyłączone lub gdy jest ono wprawdzie włączone, ale nie jest używane do pracy. Podane powyżej przyczyny mogą spowodować obniżenie poziomu drgań i poziomu emisji hałasu w czasie pracy.

Należy wprowadzić dodatkowe środki bezpieczeństwa, mające na celu ochronę osoby obsługującej przed skutkami ekspozycji na drgania, np.: konserwacja elektronarzędzia i narzędzi roboczych, zapewnienie odpowiedniej temperatury, aby nie dopuścić do wyciężenia rąk, właściwa organizacja czynności wykonywanych podczas pracy.

## Montaż

- ▶ **Przed przystąpieniem do jakichkolwiek prac przy elektronarzędziu (np. prace konserwacyjne, wymiana osprzętu itp.), a także na czas transportu i przechowywania należy wyjąć z niego akumulator.** Niezamierzone uruchomienie włącznika/wyłącznika grozi skaleczeniem.

## Ładowanie akumulatora

- ▶ **Należy stosować wyłącznie ładowarki wyszczególnione w danych technicznych.** Tylko te ładowarki są odpowiednie do ładowania zastosowanego w elektronarzędziu akumulatora litowo-jonowego.

**Wskazówka:** W momencie dostawy akumulator jest naładowany częściowo. Aby zagwarantować pełną wydajność akumulatora, należy przed pierwszym użyciem całkowicie naładować akumulator w ładowarce.

Akumulator litowo-jonowy można doładować w dowolnej chwili, nie powodując tym skrócenia jego żywotności. Przerwanie procesu ładowania nie niesie za sobą ryzyka uszkodzenia ogniw akumulatora.

Dzięki systemowi elektronicznej ochrony ogniw "Electronic Cell Protection (ECP)" akumulator litowo-jonowy jest zabezpieczony przed głębokim rozładowaniem. W przypadku rozładowania akumulatora układ ochronny odłącza urządzenie: narzędzie przestaje się poruszać.

- ▶ **Po automatycznym wyłączeniu elektronarzędzia nie naciskać ponownie włącznika/wyłącznika.** Można w ten sposób uszkodzić akumulator.

### Wymywanie akumulatora (zob. rys. A)

W celu wyjęcia akumulatora (**8**) nacisnąć przycisk odblokowujący (**7**) i pociągnąć akumulator do dołu, wyjmując go z elektronarzędzia. **Nie należy przy tym używać siły.**

Akumulator (**8**) można ładować również wtedy, gdy nie jest wyjęty z elektronarzędzia. Podczas procesu ładowania nie można włączać elektronarzędzia. Nacisnąć włącznik/wyłącznik (**10**), aby sprawdzić stan naładowania akumulatora, zob. rozdział „Wskaźnik stanu naładowania akumulatora”.

Przestrzegać wskazówek dotyczących utylizacji odpadów.

### Wymiana narzędzi roboczych (zob. rys. B)

- ▶ **Przed przystąpieniem do jakichkolwiek prac przy elektronarzędziu (np. prace konserwacyjne, wymiana osprzętu itp.), a także na czas transportu i przechowywania należy wyjąć z niego akumulator.** Niezamierzone uruchomienie włącznika/wyłącznika grozi skaleczeniem.

Otworzyć szybkozacciskowy uchwyt wiertarski (**2**), obracając nim w kierunku **1**, aż możliwe będzie osadzenie narzędzia roboczego. Włożyć narzędzie robocze.

Ręką mocno przekręcić tuleję szybkozacciskowego uchwyty wiertarskiego (**2**) w kierunku **2**. Uchwyt wiertarski zostanie automatycznie zablokowany.

### Odsysanie pyłów/wiórów

Pyły niektórych materiałów, na przykład powłok malarskich z zawartością ołowiu, niektórych gatunków drewna, minerałów lub niektórych rodzajów metalu, mogą stanowić zagrożenie dla zdrowia. Bezpośredni kontakt fizyczny z pyłami lub przedostanie się ich do płuc może wywołać reakcje alergiczne i/lub choroby układu oddechowego operatora lub osób znajdujących się w pobliżu.

Niektóre rodzaje pyłów, np. dębiny lub buczyny uważane są za rakotwórcze, szczególnie w połączeniu z substancjami do obróbki drewna (chromiany, impregnaty do drewna). Mate-

riały, zawierające azbest mogą być obrabiane jedynie przez odpowiednio przeszkolony personel.

- Należy zawsze dbać o dobrą wentylację stanowiska pracy.
- Zaleca się noszenie maski przeciwpyłowej z pochłaniaczem klasy P2.

Należy przestrzegać aktualnie obowiązujących w danym kraju przepisów, regulujących zasady obróbki różnego rodzaju materiałów.

- ▶ **Należy unikać gromadzenia się pyłu na stanowisku pracy.** Pyły mogą się z łatwością zapalić.

## Praca

### Uruchamianie

#### Wkładanie akumulatora

**Wskazówka:** Użycie niedostosowanych do danego elektronarzędzia akumulatorów może prowadzić do niewłaściwego działania lub do uszkodzenia elektronarzędzia.

Przełącznik kierunku obrotów (6) należy ustawić w pozycji środkowej, aby zapobiec przypadkowemu uruchomieniu narzędzia. Wsunąć naładowany akumulator (8) w rękojeść aż do wyczuwalnego zablokowania (akumulator powinien być włożony tak, aby znajdował się na równi z krawędzią rękojeści).

#### Ustawianie kierunku obrotów (zob. rys. C)

Za pomocą przełącznika obrotów (6) można zmienić kierunek obrotów elektronarzędzia. Przy naciśniętym włączniku/wyłączniku (10) jest to jednak niemożliwe.

**Obroty w prawo:** W celu wiercenia i wkręcania śrub naciśnąć przełącznik kierunku obrotów (6) w lewo do oporu.

**Obroty w lewo:** Aby wykręcić śrubę lub odkręcić nakrętkę, należy przesunąć przełącznik kierunku obrotów (6) w prawo aż do oporu.

#### Ustawianie trybu pracy



##### Wiercenie

Przesunąć pokrętkę wstępnego wyboru trybu pracy (4) na symbol „wiercenie”.



##### Wkręcanie

Przesunąć pokrętkę wstępnego wyboru trybu pracy (4) na symbol „wkręcanie”.

Za pomocą pokrętkła wstępnego wyboru momentu obrotowego (3) ustawić żądany moment obrotowy.



##### Wiercenie udarowe

Przesunąć pokrętkę wstępnego wyboru trybu pracy (4) na symbol „wiercenie udarowe”.

#### Wybór momentu obrotowego

Za pomocą pokrętkła wstępnego wyboru momentu obrotowego (3) można ustawić żądany moment obrotowy w 20 stopniach. Jeżeli w trakcie pracy zostanie osiągnięty ustawiony moment obrotowy, narzędzie robocze zatrzyma się.

### Mechaniczne przełączanie biegów

- ▶ **Przełącznik biegów (5) można obsługiwać tylko przy wyłączonym narzędziu.**

Za pomocą przełącznika biegów (5) można wybrać jeden z 2 zakresów prędkości obrotowej.

#### Bieg I:

Niski zakres prędkości obrotowej; do pracy z dużymi średnicami wiertel lub do wkręcania.

#### Bieg II:

Wysoki zakres prędkości obrotowej – do wiercenia otworów o małych średnicach.

- ▶ **Przełącznik biegów należy zawsze przesunąć aż do oporu.** W przeciwnym wypadku może dojść do uszkodzenia elektronarzędzia.

#### Ustawianie prędkości obrotowej

Prędkość obrotowa włączonego elektronarzędzia może być regulowana bezstopniowo, w zależności od siły nacisku na włącznik/wyłącznik (10).

Lekki nacisk na włącznik/wyłącznik (10) oznacza niską prędkość obrotową. Wraz ze zwiększającą się siłą nacisku prędkość obrotowa rośnie.

#### Włączanie/wyłączanie

Aby **włączyć** elektronarzędzie, należy nacisnąć włącznik/wyłącznik (10) i przytrzymać w tej pozycji.

Oświetlenie robocze LED (11) świeci się przy lekko lub całkowicie naciśniętym włączniku/wyłączniku (10), zapewniając lepszą widoczność miejsca pracy przy niekorzystnych warunkach oświetleniowych.

Aby **wyłączyć** elektronarzędzie, należy zwolnić włącznik/wyłącznik (10).

#### Hamulec wybiegowy

Po zwolnieniu włącznika/wyłącznika (10) wyhamowywany jest bieg uchwytu wiertarskiego, co zapobiega bezwładnemu ruchowi narzędzia roboczego.

Przy wkręcaniu śrub i wkrętów należy zwolnić włącznik/wyłącznik (10) dopiero po całkowitym wkręceniu śruby lub wkrętu w materiał. Głównka śruby/wkrętu nie wwierci się wówczas w materiał.

#### Automatyczna blokada wrzeczona (Auto-Lock)

Przy zwolnionym włączniku/wyłączniku (10) wrzeczono, a wraz z nim uchwyt narzędziowy (1) są zablokowane.

Umożliwia to wkręcanie również przy wyladowanym akumulatorze (8) lub używanie elektronarzędzia jako śrubokręta.

#### Wskaźnik stanu naładowania akumulatora

Wskaźnik stanu naładowania akumulatora (9) składa się z trzech zielonych diod LED; aby wyświetlić na parę sekund stan naładowania akumulatora, należy do połowy lub całkowicie nacisnąć włącznik/wyłącznik (10).

Dioda LED	Pojemność
Światło ciągłe, 3 zielone diody	≥ 66%
Światło ciągłe, 2 zielone diody	33–66%
Światło ciągłe, 1 zielona dioda	≤ 33%

Dioda LED	Pojemność
Światło migające, 1 zielona dioda	Rezerwa

### Wskazówki dotyczące pracy

- ▶ **Nie wolno przykładać włączonego elektronarzędzia do nakrętki/śruby.** Obracające się narzędzia robocze mogą ześlizgnąć się z nakrętki lub z łba śruby.

Po dłuższej pracy z niską prędkością obrotową elektronarzędzie należy schłodzić, przełączając je w tym celu na ok. 3 minuty na maksymalną prędkość obrotową.

Do wiercenia w metalu należy używać tylko ostrych wiertł HSS, znajdujących się w doskonałym stanie technicznym (HSS = stal szybko tnąca o podwyższonej wydajności skrawania). Odpowiednią jakość gwarantuje program części zamiennych firmy **Bosch**.

Przed wkręcaniem większych, dłuższych śrub w twarde materiały, zaleca się wykonanie nawiercenia na ok. 2/3 długości śruby, o średnicy równej średnicy gwintu śruby.

### Konserwacja i serwis

#### Konserwacja i czyszczenie

- ▶ **Przed przystąpieniem do jakichkolwiek prac przy elektronarzędziu (np. prace konserwacyjne, wymiana osprzętu itp.), a także na czas transportu i przechowywania należy wyjąć z niego akumulator.** Niezamierzone uruchomienie włącznika/wyłącznika grozi skaleczeniem.
- ▶ **Utrzymywanie urządzenia i szczelin wentylacyjnych w czystości gwarantuje prawidłową i bezpieczną pracę.**

#### Obsługa klienta oraz doradztwo dotyczące użytkowania

Ze wszystkimi pytaniami, dotyczącymi naprawy i konserwacji nabytego produktu oraz dostępu do części zamiennych, prosimy zwracać się do punktów obsługi klienta. Rysunki techniczne oraz informacje o częściach zamiennych można znaleźć pod adresem: [www.bosch-pt.com](http://www.bosch-pt.com)

Nasz zespół doradztwa dotyczącego użytkowania odpowie na wszystkie pytania związane z produktami firmy Bosch oraz ich osprzętem.

Przy wszystkich zgłoszeniach oraz zamówieniach części zamiennych konieczne jest podanie 10-cyfrowego numeru katalogowego, znajdującego się na tabliczce znamionowej produktu.

#### Polska

Robert Bosch Sp. z o.o.

Serwis Elektronarzędzi

Ul. Jutrzenki 102/104

02-230 Warszawa

Na [www.serwisbosch.com](http://www.serwisbosch.com) znajdują Państwo wszystkie szczegóły dotyczące usług serwisowych online.

Tel.: 22 7154450

Faks: 22 7154440

E-Mail: [bsc@pl.bosch.com](mailto:bsc@pl.bosch.com)

[www.bosch-pt.pl](http://www.bosch-pt.pl)

### Transport

Załączone w dostawie akumulatory litowo-jonowe podlegają wymaganiom przepisów dotyczących towarów niebezpiecznych. Akumulatory mogą być transportowane drogą lądową przez użytkownika, bez konieczności spełnienia jakichkolwiek dalszych warunków.

W przypadku przesyłki przez osoby trzecie (np. transport drogą powietrzną lub za pośrednictwem firmy spedycyjnej) należy dostosować się do szczególnych wymogów dotyczących opakowania i oznakowania towaru. W takim wypadku podczas przygotowywania towaru do wysyłki należy skonsultować się z ekspertem ds. towarów niebezpiecznych.

Akumulatory można wysyłać tylko wówczas, gdy ich obudowa nie jest uszkodzona. Odsłonięte styki należy zakleić, a akumulator zapakować w taki sposób, aby nie mógł on się poruszać (przesuwać) w opakowaniu. Należy wziąć też pod uwagę ewentualne inne przepisy prawa krajowego.

### Utylizacja odpadów



Elektronarzędzia, akumulatory, osprzęt i opakowanie należy oddać do powtórnego przetworzenia zgodnego z obowiązującymi przepisami w zakresie ochrony środowiska.



Elektronarzędzia i akumulatora/baterii nie wolno wyrzucać do odpadów domowych!

### Tylko dla krajów UE:

Zgodnie z europejską dyrektywą 2012/19/UE niezdatne do użytku elektronarzędzia, a zgodnie z europejską dyrektywą 2006/66/WE uszkodzone lub zużyte akumulatory/baterie, należy zbierać osobno i doprowadzić do ponownego przetworzenia zgodnie z przepisami ochrony środowiska.

### Akumulatory/baterie:

#### Li-Ion:

Prosimy postępować zgodnie ze wskazówkami umieszczonymi w rozdziale Transport (zob. „Transport“, Strona 86).

## Čeština

### Bezpečnostní upozornění

#### Obecné bezpečnostní pokyny pro elektrické nářadí

**⚠ VÝSTRAHA** **Prostudujte si všechny bezpečnostní výstrahy, pokyny, ilustrace a specifikace k tomuto elektrickému nářadí.** Nedodržování všech níže uvedených pokynů může mít za následek úraz elektrickým proudem, požár a/nebo těžké poranění.

**Všechna varovná upozornění a pokyny do budoucna uschovejte.**

V upozorněních použitý pojem „elektrické nářadí“ se vztahuje na elektrické nářadí napájené ze sítě (se síťovým kabelem) a na elektrické nářadí napájené akumulátorem (bez síťového kabelu).

#### Bezpečnost pracoviště

- ▶ **Udržujte pracoviště v čistotě a dobře osvětlené.**  
Nepořádek nebo neosvětlené pracoviště mohou vést k úrazům.
- ▶ **S elektrickým nářadím nepracujte v prostředí ohroženém explozí, kde se nacházejí hořlavé kapaliny, plyny nebo prach.** Elektrické nářadí vytváří jiskry, které mohou prach nebo páry zapálit.
- ▶ **Děti a jiné osoby udržujte při použití elektrického nářadí v bezpečné vzdálenosti od pracoviště.** Při rozptýlení můžete ztratit kontrolu nad nářadím.

#### Elektrická bezpečnost

- ▶ **Zástrčky elektrického nářadí musí lícovat ze zásuvkou. Zástrčka nesmí být žádným způsobem upravena. S elektrickým nářadím s ochranným uzemněním nepoužívejte žádné adaptérové zástrčky.** Neupravené zástrčky a odpovídající zásuvky snižují riziko zásahu elektrickým proudem.
- ▶ **Zabraňte kontaktu těla s uzemněnými povrchy, jako jsou např. potrubí, topení, sporáky a chladničky.** Je-li vaše tělo uzemněno, existuje zvýšené riziko zásahu elektrickým proudem.
- ▶ **Chraňte elektrické nářadí před deštěm a vlhkem.** Vniknutí vody do elektrického nářadí zvyšuje nebezpečí zásahu elektrickým proudem.
- ▶ **Dbejte na účel kabelu. Nepoužívejte jej k nošení elektrického nářadí nebo k vytáhnutí zástrčky ze zásuvky. Udržujte kabel v bezpečné vzdálenosti od tepla, oleje, ostrých hran nebo pohyblivých dílů.** Poškozené nebo spletené kabely zvyšují riziko zásahu elektrickým proudem.
- ▶ **Pokud pracujete s elektrickým nářadím venku, použijte pouze takové prodlužovací kabely, které jsou způsobilé i pro venkovní použití.** Použití prodlužovacího kabelu, jež je vhodný pro použití venku, snižuje riziko zásahu elektrickým proudem.
- ▶ **Pokud se nelze vyhnout provozu elektrického nářadí ve vlhkém prostředí, použijte proudový chránič.** Použití proudového chrániče snižuje riziko zásahu elektrickým proudem.

#### Osobní bezpečnost

- ▶ **Bud'te pozorní, dávejte pozor na to, co děláte a přistupujte k práci s elektrickým nářadím rozumně. Nepoužívejte žádné elektrické nářadí, pokud jste unaveni nebo pod vlivem drog, alkoholu či léků.** Moment nepozornosti při použití elektrického nářadí může vést k vážným poraněním.
- ▶ **Používejte ochranné osobní pomůcky. Noste ochranné brýle.** Nošení osobních ochranných pomůcek, jako je maska proti prachu, bezpečnostní obuv s protiskluzovou podrážkou, ochranná přilba nebo

sluchátka, podle aktuálních podmínek, snižuje riziko poranění.

- ▶ **Zabraňte neúmyslnému uvedení do provozu. Přesvědčte se, že je elektrické nářadí vypnuté, dříve než jej uchopíte, poneseťe či připojíte na zdroj napájení a/nebo akumulátor.** Máte-li při nošení elektrického nářadí prst na spínači, nebo pokud nářadí připojíte ke zdroji napájení zapnuté, může dojít k úrazu.
- ▶ **Než elektrické nářadí zapnete, odstraňte seřizovací nástroje nebo klíče.** Nachází-li se v otáčivém dílu elektrického nářadí nějaký nástroj nebo klíč, může dojít k poranění.
- ▶ **Nepřeceňujte své síly. Zajistěte si bezpečný postoj a udržujte vždy rovnováhu.** Tím můžete elektrické nářadí v neočekávaných situacích lépe kontrolovat.
- ▶ **Noste vhodný oděv. Nenoste volný oděv ani šperky. Vlasy a oděv udržujte v bezpečné vzdálenosti od pohyblivých se dílů.** Volný oděv, šperky nebo dlouhé vlasy mohou být zachyceny pohyblivými se díly.
- ▶ **Lze-li namontovat odsávací či zachycující přípravky, přesvědčte se, že jsou připojeny a správně použity.** Odsávání prachu může snížit ohrožení prachem.
- ▶ **Dbejte na to, abyste při častém používání nářadí nebyli méně ostražití a nezapomínali na bezpečnostní zásady.** Nedbalé ovládání může způsobit těžké poranění za zlomek sekundy.

#### Svědomitě zacházení a používání elektrického nářadí

- ▶ **Elektrické nářadí nepřetěžujte. Pro svou práci použijte k tomu určené elektrické nářadí.** S vhodným elektrickým nářadím budete pracovat v dané oblasti lépe a bezpečněji.
- ▶ **Nepoužívejte elektrické nářadí, jestliže jej nelze spínačem zapnout a vypnout.** Elektrické nářadí, které nelze ovládat spínačem, je nebezpečné a musí se opravit.
- ▶ **Než provedete seřízení elektrického nářadí, výměnu příslušenství nebo nářadí odložíte, vytáhněte zástrčku ze zásuvky a/nebo odstraňte odpojitelný akumulátor.** Toto preventivní opatření zabrání neúmyslnému zapnutí elektrického nářadí.
- ▶ **Uchovávejte nepoužívané elektrické nářadí mimo dosah dětí. Nenechte nářadí používat osoby, které s ním nejsou seznámeny nebo nečetly tyto pokyny.** Elektrické nářadí je nebezpečné, je-li používáno nezkušenými osobami.
- ▶ **Pečujte o elektrické nářadí a příslušenství svědomitě. Zkontrolujte, zda pohyblivé díly nářadí bezvadně fungují a nevzpřičují se, zda díly nejsou zlomené nebo poškozené tak, že by ovlivňovaly funkce elektrické nářadí. Poškozené díly nechte před použitím elektrického nářadí opravit.** Mnoho úrazů má příčinu ve špatně udržovaném elektrickém nářadí.
- ▶ **Řezné nástroje udržujte ostré a čisté.** Pečlivě ošetřované řezné nástroje s ostrými řeznými hranami se méně vzpřičují a dají se snáze vést.
- ▶ **Používejte elektrické nářadí, příslušenství, nástroje apod. podle těchto pokynů. Respektujte přítom**

**pracovní podmínky a prováděnou činnost.** Použití elektrického nářadí pro jiné než určené použití může vést k nebezpečným situacím.

- ▶ **Udržujte rukojeti a úchopové plochy suché, čisté a bez oleje a maziva.** Kluzké rukojeti a úchopové plochy neumožňují bezpečnou manipulaci a ovládání nářadí v neočekávaných situacích.

#### Použití a péče o akumulátorové nářadí

- ▶ **Akumulátory nabíjejte pouze v nabíječce, která je doporučena výrobcem.** U nabíječky, která je vhodná pro určitý druh akumulátorů, existuje nebezpečí požáru, je-li používána s jinými akumulátory.
- ▶ **Do elektrického nářadí používejte pouze k tomu určené akumulátory.** Použití jiných akumulátorů může vést k poranění či požáru.
- ▶ **Nepoužívaný akumulátor uchovávejte v bezpečně vzdálenosti od kovových předmětů, jako jsou kancelářské sponky, mince, klíče, hřebíky, šrouby nebo jiné drobné kovové předměty, které mohou způsobit přemostění kontaktů.** Zkrat mezi kontakty akumulátoru může mít za následek popáleniny nebo požár.
- ▶ **Při nesprávném použití může z akumulátoru vytéci kapalina. Nedotýkejte se jí. Při náhodném kontaktu opláchněte místo vodou. Pokud kapalina vnikne do očí, navštivte lékaře.** Kapalina vytékající z akumulátoru může způsobit podráždění pokožky nebo popáleniny.
- ▶ **Nepoužívejte akumulátor nebo nářadí, které je poškozené či upravené.** Poškozené nebo upravené akumulátory se mohou chovat nepředvídaně a způsobit požár, výbuch či poranění.
- ▶ **Nevystavujte akumulátor nebo nářadí ohni či nadměrné teplotě.** Vystavení ohni nebo teplotě nad 130 °C může způsobit výbuch.
- ▶ **Dodržujte všechny pokyny pro nabíjení a nenabíjejte akumulátor nebo nářadí mimo teplotní rozsah uvedený v pokynech.** Nesprávné nabíjení nebo nabíjení při teplotách mimo uvedený rozsah může poškodit akumulátor a zvýšit riziko požáru.

#### Servis

- ▶ **Nechte své elektrické nářadí opravit pouze kvalifikovaným odborným personálem a pouze s originálními náhradními díly.** Tím bude zajištěno, že bezpečnost elektrického nářadí zůstane zachována.
- ▶ **Nikdy neprovádějte servis poškozených akumulátorů.** Servis akumulátorů by měl provádět pouze výrobce nebo autorizovaná opravna.

#### Bezpečnostní varování pro vrtačky

##### Bezpečnostní pokyny pro všechny operace

- ▶ **Při vrtání s přiklepem noste chrániče sluchu.** Vystavení hluku může způsobit ztrátu sluchu.
- ▶ **Provádíte-li operaci, při které se může obráběcí příslušenství nebo spojovací prvky dostat do kontaktu se skrytou elektroinstalací, držte elektrické nářadí za**

**izolované uchopovací plochy.** Obráběcí příslušenství nebo spojovací materiál, které se dostane do kontaktu s vodičem pod napětím, může svými nechráněnými kovovými částmi vést elektrický proud a způsobit úraz obsluhy.

#### Bezpečnostní pokyny pro použití dlouhých vrtáků

- ▶ **Nikdy nepracujte při rychlosti vyšší, než je maximální jmenovitá rychlost vrtáku.** Při vyšších rychlostech může dojít k ohnutí vrtáku, který se otáčí volně bez kontaktu s obrobkem, a k následnému zranění.
- ▶ **Vždy začínejte vrtat při nižších rychlostech a hrot vrtáku držte v kontaktu s obrobkem.** Při vyšších rychlostech může dojít k ohnutí vrtáku, který se otáčí volně bez kontaktu s obrobkem, a k následnému zranění.
- ▶ **Tlak vyvíjejte pouze v rovině s vrtákem a používejte přiměřenou sílu.** Může dojít k ohnutí vrtáku a jeho zlomení nebo ke ztrátě kontroly a k následnému zranění.

#### Dodatečné bezpečnostní pokyny

- ▶ **Když se nástroj zablokuje, elektronářadí ihned vypněte. Buďte připraveni na velké reakční momenty, které způsobují zpětný ráz.** Nástroj se zablokuje, když je elektrické nářadí přetíženě nebo když se vzpříčí v obráběném materiálu.
- ▶ **Elektronářadí držte pevně.** Při utahování a povolování šroubů mohou vzniknout vysoké reakční momenty.
- ▶ **Zajistěte obrobek.** Obrobek pevně uchytený upínacím přípravkem nebo svěrákem je upevněný bezpečněji, než kdybyste ho drželi v ruce.
- ▶ **Použijte vhodné detekční přístroje na vyhledání skrytých rozvodných vedení nebo kontaktujte místní dodavatelskou společnost.** Kontakt s elektrickým vedením může vést k požáru a zásahu elektrickým proudem. Poškození vedení plynu může vést k výbuchu. Proniknutí do vodovodního potrubí způsobí věcné škody.
- ▶ **Než elektronářadí odložíte, počkejte, dokud se nezastaví.** Nasazovací nástroj se může vzpříčit a vést ke ztrátě kontroly nad elektronářadím.
- ▶ **Při poškození a nesprávném použití akumulátoru mohou unikat výpary. Akumulátor může začít hořet nebo může vybuchnout.** Zajistěte přívod čerstvého vzduchu a při potížích vyhledejte lékaře. Výpary mohou dráždit dýchací cesty.
- ▶ **Neotvírejte akumulátor.** Hrozí nebezpečí zkratu.
- ▶ **Špičatými předměty, jako např. hřebíky nebo šroubováky, nebo působením vnější síly může dojít k poškození akumulátoru.** Uvnitř může dojít ke zkratu a akumulátor může začít hořet, může z něj unikat kouř, může vybuchnout nebo se přehřát.
- ▶ **Akumulátor používejte pouze v produktech výrobce.** Jen tak bude akumulátor chráněn před nebezpečným přetížením.



**Chraňte akumulátor před horkem, např. i před trvalým slunečním zářením, ohněm, nečistotami, vodou a vlhkostí.** Hrozí nebezpečí výbuchu a zkratu.

## Popis výrobku a výkonu



**Přečtěte si všechna bezpečnostní upozornění a všechny pokyny.** Nedodržování bezpečnostních upozornění a pokynů může mít za následek úraz elektrickým proudem, požár a/nebo těžká poranění.

Řiďte se obrázky v přední části návodu k obsluze.

### Použití v souladu s určeným účelem

Elektrické nářadí je určené k zašroubování a povolování šroubů a dále k vrtání do dřeva, kovu, keramiky a plastu a k vrtání s přiklepem do cihel, zdíva a kamene.

### Zobrazené součásti

Číslování zobrazených součástí se vztahuje na zobrazení elektronářadí na stránce s obrázky.

- (1) Upínání nástroje
- (2) Rychloupínací sklíčidlo
- (3) Nastavovací kroužek předvolby krouticího momentu
- (4) Nastavovací kroužek předvolby druhu provozu
- (5) Volič stupňů
- (6) Přepínač směru otáčení
- (7) Odjišťovací tlačítko akumulátoru
- (8) Akumulátor
- (9) Ukazatel stavu nabití akumulátoru
- (10) Vypínač
- (11) Pracovní světlo (LED)
- (12) Rukojeť (izolovaná plocha rukojeti)
- (13) Vrták<sup>A)</sup>
- (14) Univerzální držák bitů<sup>A)</sup>
- (15) Šroubovací bit<sup>A)</sup>

A) **Zobrazené nebo popsané příslušenství nepatří k standardnímu obsahu dodávky. Kompletní příslušenství naleznete v našem programu příslušenství.**

### Technické údaje

Akumulátorový kombinovaný šroubovák		GSB 12V-15
Číslo zboží		<b>3 601 JB6 9..</b>
Jmenovité napětí	V=	12
Otáčky naprázdno <sup>A)</sup>		
- 1. stupeň	min <sup>-1</sup>	0-380
- 2. stupeň	min <sup>-1</sup>	0-1 300
Počet příklepů <sup>A)</sup>	min <sup>-1</sup>	0-19 500
Max. krouticí moment tuhý/měkký šroubový spoj podle ISO 5393 <sup>A)B)</sup>	Nm	30/15
Max. Ø vrtání		
- Zdivo	mm	10
- Ocel	mm	10

Akumulátorový kombinovaný šroubovák		GSB 12V-15
- Dřevo	mm	19
Max. Ø šroubů	mm	7
Rozsah upnutí sklíčidla	mm	1-10
Hmotnost podle EPTA-Procedure 01:2014	kg	1,1-1,3
Doporučená teplota prostředí při nabíjení	°C	0 až +35
Dovolená teplota prostředí při provozu <sup>C)</sup> a při skladování	°C	-20 až +50
Doporučené akumulátory		GBA 12V...
Doporučené nabíječky		GAL 12... GAX 18...

A) Měřeno při 20-25 °C s akumulátorem **GBA 12V 1.3Ah**.

B) V závislosti na použitém akumulátoru

C) Omezený výkon při teplotách <0 °C

### Informace o hluku a vibracích

Hodnoty hlučnosti zjištěné podle **EN 62841-2-1**.

Hladina hluku elektrického nářadí stanovená za použití váhového filtru A činí typicky: hladina akustického tlaku **82 dB(A)**; hladina akustického výkonu **93 dB(A)**. Nejistota  $K = 5$  dB.

#### Noste chrániče sluchu!

Celkové hodnoty vibrací  $a_h$  (součet vektorů tří os) a nejistota  $K$  zjištěné podle **EN 62841-2-1**:

Vrtání do kovu:  $a_h = <2,5$  m/s<sup>2</sup>,  $K = 1,5$  m/s<sup>2</sup>,

Vrtání s přiklepem do betonu:  $a_h = 12,5$  m/s<sup>2</sup>,  $K = 1,5$  m/s<sup>2</sup>.

Úroveň vibrací a úroveň hluku, které jsou uvedené v těchto pokynech, byly změřeny pomocí normované měřicí metody a lze je použít pro vzájemné porovnání elektronářadí. Hodí se i pro předběžný odhad zatížení vibracemi a hlukem.

Uvedená úroveň vibrací a úroveň hluku reprezentuje hlavní použití elektronářadí. Pokud se ovšem bude elektronářadí používat pro jiné práce, s jinými nástroji nebo s nedostatečnou údržbou, může se úroveň hluku a úroveň vibrací lišit. To může zatížení vibracemi a hlukem po celou pracovní dobu zřetelně zvýšit.

Pro přesný odhad zatížení vibracemi a hlukem by měly být zohledněny i doby, kdy je nářadí vypnuté nebo běží, ale ve skutečnosti se nepoužívá. To může zatížení vibracemi a hlukem po celou pracovní dobu výrazně snížit.

Stanovte dodatečná bezpečnostní opatření k ochraně obsluhy před účinky vibrací, jako je např. údržba elektronářadí a nástrojů, udržování teplých rukou, organizace pracovních procesů.

## Montáž

- ▶ **Před každou prací na elektronářadí (např. údržba, výměna nástrojů) a při jeho přepravě a uskladnění vyjměte akumulátor.** Při neúmyslném stisknutí vypínače hrozí nebezpečí poranění.

## Nabíjení akumulátoru

- **Používejte pouze nabíječky uvedené v technických údajích.** Jen tyto nabíječky jsou přizpůsobené pro lithium-iontový akumulátor používaný s vašim elektronářadím.

**Upozornění:** Akumulátor se dodává částečně nabitý. Aby byl zaručen plný výkon akumulátoru, před prvním použitím akumulátor úplně nabijte v nabíječce.

Lithium-iontový akumulátor lze nabíjet kdykoli, aniž by se tím zkrátila životnost. Přerušení procesu nabíjení nepoškozuje akumulátor.

Lithium-iontový akumulátor je díky „Electronic Cell Protection (ECP)“ chráněn proti hlubokému vybití. Při vybitém akumulátoru ochranná funkce vypne elektrické nářadí. Nástroj se již nepohybuje.

- **Po automatickém vypnutí elektronářadí už nestiskávejte vypínač.** Akumulátor se může poškodit.

### Vyjmutí akumulátoru (viz obrázek A)

Pro vyjmutí akumulátoru (8) stiskněte odjišťovací tlačítko (7) a akumulátor vytáhněte směrem nahoru z elektronářadí. **Nepoužívejte přítom násilí.**

Akumulátor (8) můžete nechat nabíjet také nasazený v elektrickém nářadí. Během nabíjení nelze elektrické nářadí zapnout. Pro zobrazení stavu nabití akumulátoru stiskněte vypínač (10), viz část „Ukazatel stavu nabití akumulátoru“. Dodržujte pokyny pro likvidaci.

### Výměna nástroje (viz obrázek B)

- **Před každou prací na elektronářadí (např. údržba, výměna nástrojů) a při jeho přepravě a uskladnění vyjměte akumulátor.** Při neúmyslném stisknutí vypínače hrozí nebezpečí poranění.

Otevřete rychloupínací skličidlo (2) otáčením ve směru ① tak, aby bylo možné nasadit nástroj. Nasad'te nástroj. Rukou silně utáhněte objímku rychloupínacího skličidla (2) ve směru ②. Skličidlo se tím automaticky zajistí.

### Odsávání prachu/třísek

Prach z materiálů, jako jsou nátěry s obsahem olova, některé druhy dřeva, minerály a kov, může být zdraví škodlivý. Kontakt s prachem či vdechnutí mohou vyvolat alergické reakce a/nebo onemocnění dýchacích cest obsluhy nebo v blízkosti se nacházejících osob.

Určitý prach, jako dubový nebo bukový prach, je pokládán za karcinogenní, zvláště ve spojení s přídatnými látkami pro ošetření dřeva (chromát, ochranné prostředky na dřevo). Materiál obsahující azbest smějí opracovávat pouze specialisté.

- Zajistěte dobré větrání pracoviště.
- Je doporučeno nosit ochrannou dýchací masku s třídou filtru P2.

Dodržujte předpisy pro obráběné materiály platné v příslušné zemi.

- **Zabraňte hromadění prachu na pracovišti.** Prach se může lehce vznítit.

## Provoz

### Uvedení do provozu

#### Nasazení akumulátoru

**Upozornění:** Používání akumulátorů, které nejsou vhodné pro vaše elektronářadí, může vést k nesprávným funkcím nebo k poškození elektronářadí.

Nastavte přepínač směru otáčení (6) doprostřed, abyste zabránili neúmyslnému zapnutí. Nabitý akumulátor (8) vložte do rukojeti, až citelně zapadne a nebude z rukojeti vyčnívat.

#### Nastavení směru otáčení (viz obrázek C)

Pomocí přepínače směru otáčení (6) můžete změnit směr otáčení elektronářadí. Při stisknutém vypínači (10) to ale není možné.

**Chod vpravo:** Pro vrtání a zašroubování šroubů stiskněte přepínač směru otáčení (6) až nadoraz doleva.

**Chod vlevo:** Pro povolování, resp. vyšroubování šroubů a matic stiskněte přepínač směru otáčení (6) až na doraz doprava.

#### Nastavení druhu provozu



##### Vrtání

Nastavte nastavovací kroužek předvolby druhu provozu (4) na symbol „vrtání“.



##### Šroubování

Nastavte nastavovací kroužek předvolby druhu provozu (4) na symbol „šroubování“.

Nastavte nastavovací kroužek předvolby krouticího momentu (3) na požadovaný krouticí moment.



##### Vrtání s přiklepem

Nastavte nastavovací kroužek předvolby druhu provozu (4) na symbol „vrtání s přiklepem“.

#### Předvolba krouticího momentu

Pomocí nastavovacího kroužku předvolby krouticího momentu (3) můžete ve 20 stupních předvolit potřebný krouticí moment. Jakmile se dosáhne nastaveného krouticího momentu, nástroj se zastaví.

#### Mechanická volba stupně

- **Volič stupňů (5) použijte pouze tehdy, když je elektrické nářadí zastavené.**

Pomocí voliče stupňů (5) lze zvolit dva rozsahy otáček.

##### Stupeň I:

Rozsah nízkých otáček; pro práce s velkým průměrem vrtání nebo pro šroubování.

##### Stupeň II:

Rozsah vysokých otáček; pro práce s malým průměrem vrtání.

- **Přepínač stupňů posuňte vždy až nadoraz.** Jinak se může elektronářadí poškodit.

## Nastavení otáček

Otáčky zapnutého elektronářadí můžete plynule regulovat tím, jak moc stisknete vypínač (10).  
Mírným stisknutím vypínače (10) dosáhnete nízkých otáček. S rostoucím tlakem se počet otáček zvyšuje.

## Zapnutí a vypnutí

Pro **zapnutí** elektronářadí stiskněte vypínač (10) a držte ho stisknutý.

LED (11) svítí při mírně nebo úplně stisknutém vypínači (10) a umožňuje osvětlení pracovního prostoru při nepříznivých světelných podmínkách.

Pro **vypnutí** elektronářadí vypínač (10) uvolněte.

## Doběhová brzda

Při uvolnění vypínače (10) se skřídlo přibrzdí, a tím se zabrání doběhu nástroje.

Při zašroubování šroubů uvolněte vypínač (10) teprve tehdy, když je šroub v rovině zašroubovaný do obrobku. Hlava šroubu pak neprotrikne do obrobku.

## Plně automatická aretace vřetena (Auto-Lock)

Když není stisknutý vypínač (10) je vřeteno a tedy upínání nástroje (1) zaaretováno.

To umožňuje zašroubování šroubů i při vybitém akumulátoru (8), popř. použití elektrického nářadí jako šroubováku.

## Ukazatel stavu nabití akumulátoru

Ukazatel stavu nabití akumulátoru (9) ukáže při napůl nebo úplně stisknutém vypínači (10) na několik sekund stav nabití akumulátoru a skládá se ze tří zelených LED.

LED	Kapacita
Trvale svítí 3 zelené	≥ 66 %
Trvale svítí 2 zelené	33–66 %
Trvale svítí 1 zelená	≤ 33 %
Bliká 1 zelená	Rezerva

## Pracovní pokyny

- **Elektronářadí nasazujte na matici/šroub pouze vypnuté.** Otáčející se nástroje mohou sklouznout.

Po delší práci s nízkými otáčkami byste měli elektrické nářadí kvůli ochlazení nechat cca 3 minuty běžet naprázdno s maximálními otáčkami.

Při vrtání do kovu používejte pouze bezvadné, ostré vrtáky HSS (HSS = vysoce výkonná rychlořezná ocel). Odpovídající kvalitu zaručuje program příslušenství **Bosch**.

Před zašroubováním větších, delších šroubů do tvrdých materiálů byste měli předvrtat otvor s průměrem jádra závitu do zhruba 2/3 délky šroubu.

## Údržba a servis

### Údržba a čištění

- **Před každou prací na elektronářadí (např. údržba, výměna nástrojů) a při jeho přepravě a uskladnění**

**vyměňte akumulátor.** Při neúmyslném stisknutí vypínače hrozí nebezpečí poranění.

- **Udržujte elektronářadí a větrací otvory čisté, aby pracovalo dobře a bezpečně.**

## Zákaznická služba a poradenství ohledně použití

Zákaznická služba zodpoví vaše dotazy k opravě a údržbě vašeho výrobku a též k náhradním dílům. Rozkladové výkresy a informace o náhradních dílech najdete také na:

**www.bosch-pt.com.**

V případě dotazů k našim výrobkům a příslušenství vám ochotně pomůže poradenský tým Bosch.

V případě veškerých otázek a objednávek náhradních dílů bezpodmínečně uveďte 10místné věcné číslo podle typového štítku výrobku.

## Czech Republic

Robert Bosch odybtová s.r.o.

Bosch Service Center PT

K Vápence 1621/16

692 01 Mikulov

Na [www.bosch-pt.cz](http://www.bosch-pt.cz) si si můžete objednat opravu Vašeho stroje nebo náhradní díly online.

Tel.: +420 519 305700

Fax: +420 519 305705

E-Mail: [servis.naradi@cz.bosch.com](mailto:servis.naradi@cz.bosch.com)

[www.bosch-pt.cz](http://www.bosch-pt.cz)

## Přeprava

Obsazené lithium-iontové akumulátory podléhají požadavkům zákona o nebezpečných nákladech. Tyto akumulátory mohou být bez dalších podmínek přepravovány uživatelem po silnici.

Při zaslání prostřednictvím třetí osoby (např.: letecká přeprava nebo spedice) je třeba brát zřetel na zvláštní požadavky na balení a označení. Zde musí být při přípravě zásilky nezbytně přizván expert na nebezpečné náklady. Akumulátory zasílejte pouze tehdy, pokud není poškozený kryt. Otevřené kontakty přelepte lepicí páskou a akumulátor zabalte tak, aby se v obalu nemohl pohybovat. Dodržujte také případné další národní předpisy.

## Likvidace



Elektronářadí, akumulátory, příslušenství a obaly se musí odevzdat k ekologické recyklaci.



Elektronářadí a akumulátory/baterie nevyhazujte do domovního odpadu!

## Pouze pro země EU:

Podle evropské směrnice 2012/19/EU se musí již nepoužitelné elektronářadí a podle evropské směrnice 2006/66/ES vadné nebo opotřebené akumulátory/baterie shromažďovat odděleně a odevzdat k ekologické recyklaci.

## Akumulátory/baterie:

### Lithium-iontové:

Dodržiujte pokyny uvedené v časti Přeprava (viz „Přeprava“, Stránka 91).

## Slovenčina

### Bezpečnostné upozornenia

#### Všeobecné bezpečnostné upozornenia pre elektrické náradie

**⚠ VÝSTRAHA** Prečítajte si všetky bezpečnostné upozornenia, pokyny, ilustrácie a špecifikácie dodané s týmto elektrickým náradím.

Nedodržovanie všetkých uvedených pokynov môže mať za následok úraz elektrickým prúdom, požiar a/alebo ťažké poranenie.

Tieto výstražné upozornenia a bezpečnostné pokyny starostlivo uschovajte na budúce použitie.

Pojem „elektrické náradie“ používaný v nasledujúcom texte sa vzťahuje na elektrické náradie napájané zo siete (s prírodnou šnúrou) a na elektrické náradie napájané akumulátorovou batériou (bez prírodnej šnúry).

#### Bezpečnosť na pracovisku

- ▶ **Pracovisko vždy udržiavajte čisté a dobre osvetlené.** Neporiadok a neosvetlené priestory pracoviska môžu mať za následok pracovné úrazy.
- ▶ **Nepoužívajte elektrické náradie vo výbušnom prostredí, napr. tam, kde sa nachádzajú horľavé kvapaliny, plyny alebo horľavý prach.** Ručné elektrické náradie vytvára iskry, ktoré by mohli zapáliť prach alebo výpary.
- ▶ **Nedovoľte deťom a iným nepovolánym osobám, aby sa počas používania elektrického náradia zdržiavali v blízkosti pracoviska.** Pri rozptyľovaní môžete stratiť kontrolu nad náradím.

#### Bezpečnosť na pracovisku

- ▶ **Zástrčka prírodnej šnúry elektrického náradia musí zodpovedať použitej zásuvke. V žiadnom prípade nijaako nemeňte zástrčku. S uzemneným elektrickým náradím nepoužívajte ani žiadne zástrčkové adaptéry.** Neupravené zástrčky a vhodné zásuvky znižujú riziko úrazu elektrickým prúdom.
- ▶ **Vyhýbajte sa telesnému kontaktu s uzemnenými povrchovými plochami, ako sú napr. potrubia, vykurovacie telesá, sporáky a chladničky.** Ak je vaše telo uzemnené, hrozí zvýšené riziko úrazu elektrickým prúdom.
- ▶ **Nevystavujte elektrické náradie dažďu ani vlhkosti.** Vniknutie vody do ručného elektrického náradia zvyšuje riziko úrazu elektrickým prúdom.
- ▶ **Nepoužívajte prírodnú šnúru na iné než určené účely: na nosenie ručného elektrického náradia, ani na jeho zavesenie a zástrčku nevyberajte zo zásuvky ťahaním za prírodnú šnúru. Udržiavajte sieťovú šnúru mimo dosahu horúcich telies, oleja, ostrých hrán alebo po-**

**hybujúcich sa súčastí.** Poškodené alebo zauzlené prírodné šnúry zvyšujú riziko úrazu elektrickým prúdom.

- ▶ **Keď pracujete s elektrickým náradím vonku, používajte len také predĺžovacie káble, ktoré sú schválené aj na používanie vo vonkajších priestoroch.** Použitie predĺžovacieho kábla, ktorý je vhodný na používanie vo vonkajšom prostredí, znižuje riziko úrazu elektrickým prúdom.
- ▶ **Ak sa nedá vyhnúť použitiu elektrického náradia vo vlhkom prostredí, použite ochranný spínač pri poruchových prúdoch.** Použitie ochranného spínača pri poruchových prúdoch znižuje riziko úrazu elektrickým prúdom.

#### Bezpečnosť osôb

- ▶ **Buďte ostražití, sústreďte sa na to, čo robíte, a s elektrickým náradím pracujte uvažlivo. Nepracujte s elektrickým náradím, ak ste unavení alebo ak ste pod vplyvom drog, alkoholu alebo liekov.** Krátko nepozornosť pri používaní elektrického náradia môže mať za následok vážne poranenia.
- ▶ **Používajte osobné ochranné prostriedky. Vždy používajte ochranné okuliare.** Používanie osobných ochranných prostriedkov, ako je ochranná dýchacia maska, bezpečnostná pracovná obuv, ochranná prilba alebo chrániče sluchu, podľa druhu elektrického náradia a spôsobu jeho použitia znižuje riziko zranenia.
- ▶ **Vyhýbajte sa neúmyselnému uvedeniu elektrického náradia do činnosti. Pred zasunutím zástrčky do zásuvky a/alebo pred pripojením akumulátora, pred chytaním alebo prenášaním elektrického náradia sa vždy presvedčte, či je elektrické náradie vypnuté.** Prenášanie elektrického náradia so zapnutým vypínačom alebo pripojenie zapnutého elektrického náradia k elektrickej sieti môže mať za následok nehodu.
- ▶ **Kým zapnete elektrické náradie, odstráňte z neho nastavovacie pomôcky alebo kľúče na skrutky.** Nastavovací nástroj alebo kľúč, ktorý sa nachádza v rotujúcej časti elektrického náradia, môže spôsobiť vážne poranenia osôb.
- ▶ **Vyhýbajte sa abnormálnym polohám tela. Dbajte na pevný postoj a neustále udržiavajte rovnováhu.** Takto budete môcť lepšie kontrolovať ručné elektrické náradie v neočakávaných situáciách.
- ▶ **Pri práci noste vhodný pracovný odev. Nenoste voľné odevy ani šperky. Dbajte, aby sa vlasy, odev a rukavice nedostali do blízkosti pohyblivých súčastí.** Voľný odev, dlhé vlasy alebo šperky sa môžu zachytiť do rotujúcich častí elektrického náradia.
- ▶ **Ak sa dá na ručné elektrické náradie namontovať odsávacie zariadenie a zariadenie na zachytávanie prachu, presvedčte sa, či sú dobre pripojené a správne používané.** Používanie odsávacieho zariadenia a zariadenia na zachytávanie prachu znižuje riziko ohrozenia zdravia prachom.
- ▶ **Dbajte, aby ste pri rutinnom používaní náradia nekonali v rozpore s princípmi jeho bezpečného použí-**

vania. Nepozorná práca môže viesť v okamihu k ťažkému zraneniu.

#### Starostlivé používanie elektrického náradia

- ▶ **Nikdy nepreťažujte elektrické náradie. Používajte elektrické náradie vhodné na daný druh práce.** S vhodným ručným elektrickým náradím budete pracovať lepšie a bezpečnejšie v uvedenom rozsahu výkonu náradia.
- ▶ **Nepoužívajte elektrické náradie, ktoré má pokazený vypínač.** Náradie, ktoré sa už nedá zapnúť alebo vypnúť, je nebezpečné a treba ho zveriť do opravy odborníkovi.
- ▶ **Nezачínajte náradie nastavovať alebo prestavovať, vymieňať príslušenstvo alebo kým ho odložíte, vždy vytiahnite zástrčku sieťovej šnúry zo zásuvky a/alebo odoberte akumulátor, ak je to možné.** Toto preventívne opatrenie zabraňuje neúmyselnému spusteniu elektrického náradia.
- ▶ **Nepoužívané elektrické náradie uschovávajte tak, aby bolo mimo dosahu detí. Nedovoľte používať toto náradie osobám, ktoré s ním nie sú dôverne oboznámené alebo ktoré si neprečítali tieto pokyny.** Elektrické náradie je nebezpečné, ak ho používajú neskúsené osoby.
- ▶ **Elektrické náradie a príslušenstvo starostlivo ošetrujte. Kontrolujte, či pohyblivé súčiastky bezchybne fungujú alebo či nie sú blokové, zlomené alebo poškodené, čo by mohlo negatívne ovplyvniť správne fungovanie elektrického náradia. Pred použitím náradia dajte poškodené súčiastky vymeniť.** Veľa nehôd je spôsobených nedostatočnou údržbou elektrického náradia.
- ▶ **Rezné nástroje udržiavajte ostré a čisté.** Starostlivo ošetrované rezné nástroje s ostrými reznými hranami majú menšiu tendenciu zablokováť sa a ľahšie sa dajú viesť.
- ▶ **Používajte elektrické náradie, príslušenstvo, nastavovacie nástroje a pod. podľa týchto výstražných upozornení a bezpečnostných pokynov. Pri práci zohľadnite konkrétne pracovné podmienky a činnosť, ktorú budete vykonávať.** Používanie elektrického náradia na iný než predpokladaný účel môže viesť k nebezpečným situáciám.
- ▶ **Rukoväti a úchopové povrchy udržiavajte suché, čisté a bez oleja alebo mazacieho tuku.** Šmyklivé rukoväti a úchopové povrchy neumožňujú bezpečnú manipuláciu a ovládanie náradia v neočakávaných situáciách.

#### Starostlivé používanie akumulátorového náradia

- ▶ **Akumulátory nabíjajte len v nabíjačkách, ktoré odporúča výrobca akumulátora.** Ak sa používa nabíjačka určená na nabíjanie iného typu akumulátorov, hrozí nebezpečenstvo požiaru.
- ▶ **Do elektrického náradia používajte len špecificky určené akumulátory.** Používanie iných akumulátorov môže mať za následok poranenie a nebezpečenstvo požiaru.
- ▶ **Nepoužívané akumulátory uschovávajte tak, aby sa nemohli dostať do styku s kancelárskymi sponkami, mincami, kľúčmi, klincami, skrútkami alebo s inými**

**drobnými kovovými predmetmi, ktoré by mohli spôsobiť skratovanie kontaktov.** Skrat medzi kontaktmi akumulátora môže mať za následok popálenie alebo vznik požiaru.

- ▶ **Z akumulátora môže pri nesprávnom používaní vytekať kvapalina. Vyhybajte sa kontaktu s touto kvapalinou. Po náhodnom kontakte opláchnite postihnuté miesto vodou. Ak sa dostane kvapalina z akumulátora do očí, vypláchnite ich a vyhľadajte lekára.** Unikajúca kvapalina z akumulátora môže spôsobiť podráždenie pokožky alebo popálenie.
- ▶ **Nepoužívajte poškodené alebo upravované akumulátory alebo náradie.** Poškodené alebo upravované akumulátory môžu neočakávane reagovať a spôsobiť požiar, výbuch alebo zranenie.
- ▶ **Nevystavujte akumulátory alebo náradie ohňu ani vysokým teplotám.** Vystavenie ohňu alebo teploty nad 130 °C môže spôsobiť výbuch.
- ▶ **Dodržujte pokyny týkajúce sa nabíjania a akumulátory alebo náradie nenabíjajte mimo teplotného rozsahu uvedeného v pokynoch.** Nesprávne nabíjanie alebo teploty mimo špecifikovaného rozsahu môžu poškodiť akumulátor a zvýšiť riziko požiaru.

#### Servis

- ▶ **Elektrické náradie dávajte opravovať len kvalifikovanému personálu, ktorý používa originálne náhradné súčiastky.** Tým sa zaisťuje zachovanie bezpečnosti náradia.
- ▶ **Nikdy neopravujte poškodené akumulátory.** Akumulátory môže opravovať len výrobca alebo autorizovaný servis.

#### Bezpečnostné výstrahy pre vrtáčky

##### Bezpečnostné výstrahy pre všetky operácie

- ▶ **Pri vrtaní s príklepom noste chrániče sluchu.** Vystavenie hluku môže spôsobiť stratu sluchu.
- ▶ **Ak vykonávate operáciu, pri ktorej sa môže obrábacie príslušenstvo alebo spojovací materiál dostať do kontaktu so skrytou elektroinštaláciou, držte elektrické náradie za izolované uchopovacie plochy.** Rezacie príslušenstvo a spojovací materiál pri kontakte s vodičom pod napätím môže prepojiť odhalené kovové časti náradia s fázou a používateľ môže byť zasiahnutý elektrickým prúdom.

##### Bezpečnostné výstrahy pre dlhé vrtáky

- ▶ **Nikdy nevrťajte vyššou rýchlosťou než je maximálna menovitá rýchlosť vrtáka.** Vrták, ktorý sa voľne otáča rýchlejšie a ktorý nie je v kontakte s obrobkom, sa môže ohnúť, čo môže viesť k zraneniu osôb.
- ▶ **Vždy začínajte vrtáť pri nižšej rýchlosti a tak, aby bol hrot vrtáka v kontakte s obrobkom.** Vrták, ktorý sa voľne otáča rýchlejšie a ktorý nie je v kontakte s obrobkom, sa môže ohnúť, čo môže viesť k zraneniu osôb.
- ▶ **Vyvíjajte primeraný tlak a len v smere osi vrtáka.** Vrtáky sa môžu ohnúť a spôsobiť poškodenie alebo stratu kontroly a zranenie osôb.

**Dodatočné bezpečnostné pokyny**

- ▶ **Keď sa vkladací nástroj zablokuje, okamžite vypnite elektrické náradie. Pripravte sa na vysoké reakčné momenty, ktoré môžu spôsobiť spätný náraz.** Vkladací nástroj sa zablokuje pri preťažení elektrického náradia alebo spriečení opracovávaného obrobku.
- ▶ **Pri práci ručné elektrické náradie dobre držte.** Pri uťahovaní a uvoľňovaní skrutiek môžu krátkodobo vzniknúť veľké reakčné momenty.
- ▶ **Zabezpečte obrobok.** Obrobok upnutý pomocou upínacieho zariadenia alebo zveráka je bezpečnejší ako obrobok pridržiavaný rukou.
- ▶ **Používajte vhodné prístroje na vyhľadávanie skrytých elektrickým vedení a potrubí alebo sa obráťte na miestne energetické podniky.** Kontakt s elektrickým vodičom pod napätím môže spôsobiť požiar alebo mať za následok zásah elektrickým prúdom. Poškodenie plynového potrubia môže mať za následok explóziu. Preniknutie do vodovodného potrubia spôsobí vecnú škodu.
- ▶ **Počkajte na úplné zastavenie elektrického náradia, až potom ho odložte.** Vkladací nástroj sa môže zaseknúť a môže zapríčiniť stratu kontroly nad ručným elektrickým náradím.
- ▶ **Po poškodení akumulátora alebo v prípade neodborného používania môžu z akumulátora vystupovať škodlivé výpary. Akumulátor môže horieť alebo vybuchnúť.** Zabezpečte prívod čerstvého vzduchu a v prípade ťažkostí vyhľadajte lekára. Tieto výpary môžu podráždiť dýchacie cesty.
- ▶ **Akumulátor neotvárajte.** Hrozí nebezpečenstvo skratu.
- ▶ **Špicatými predmetmi, ako napr. klince alebo skrutkovače alebo pôsobením vonkajšej sily môže dôjsť k poškodeniu akumulátora.** Vo vnútri môže dôjsť ku skratu a akumulátor môže začať horieť, môže z neho unikať dym, môže vybuchnúť alebo sa prehriať.
- ▶ **Akumulátor používajte len v produktoch výrobcu.** Len tak bude akumulátor chránený pred nebezpečným preťažením.



**Chráňte akumulátor pred teplom, napr. aj pred trvalým slnečným žiarením, pred ohňom, špinou, vodou a vlhkosťou.** Hrozí nebezpečenstvo výbuchu a skratu.

**Opis výrobku a výkonu**

**Prečítajte si všetky bezpečnostné upozornenia a pokyny.** Nedodržanie bezpečnostných upozornení a pokynov môže zapríčiniť úraz elektrickým prúdom, požiar a/alebo ťažké poranenia.

Prosím, všimnite si obrázky v prednej časti návodu na použitie.

**Používanie v súlade s určením**

Toto elektrické náradie je určené na zaskrutkovanie a uvoľňovanie skrutiek, ako aj na vŕtanie do dreva, kovu, keramiky a plastov a na vŕtanie s príklepom do tehly, muriva a kameňa.

**Vyobrazené komponenty**

Číslovanie jednotlivých komponentov sa vzťahuje na vyobrazenie elektrického náradia na grafickej strane.

- (1) Upínanie nástroja
- (2) Rýchloupínacie skľučovadlo
- (3) Nastavovacie koliesko predvoľby krútiaceho momentu
- (4) Nastavovacie koliesko predvoľby pracovného režimu
- (5) Prepínač rýchlostných stupňov
- (6) Prepínač smeru otáčania
- (7) Tlačidlo na odistenie akumulátora
- (8) Akumulátor
- (9) Indikácia stavu nabitia akumulátora
- (10) Vypínač
- (11) Pracovné svetlo (LED)
- (12) Rukoväť (izolovaná úchopová plocha)
- (13) Vrták<sup>A)</sup>
- (14) Univerzálny držiak hrotov<sup>A)</sup>
- (15) Skrutkovací hrot<sup>A)</sup>

A) **Vyobrazené alebo opísané príslušenstvo nepatrí do štandardného rozsahu dodávky. Kompletné príslušenstvo nájdete v našom sortimente príslušenstva.**

**Technické údaje**

Akumulátorový príklepový vŕtací skrutkovač	GSB 12V-15	
Vecné číslo		<b>3 601 JB6 9..</b>
Menovité napätie	V=	12
Voľnobežné otáčky <sup>A)</sup>		
– 1. stupeň	min <sup>-1</sup>	0 – 380
– 2. stupeň	min <sup>-1</sup>	0–1 300
Frekvencia príklepu <sup>A)</sup>	min <sup>-1</sup>	0–19 500
Max. krútiaci moment tvrdý/ mäkký skrutkový spoj podľa ISO 5393 <sup>A)B)</sup>	Nm	30/15
Max. Ø vrtáka		
– Murivo	mm	10
– Oceľ	mm	10
– Drevo	mm	19
Max. Ø skrutiek	mm	7
Upínací rozsah skľučovadla	mm	1–10
Hmotnosť podľa EPTA-Procedure 01:2014	kg	1,1–1,3

Akumulátorový príklepový vŕtací skrutkovač		GSB 12V-15
Odporúčaná teplota prostredia pri nabíjaní	°C	0 až +35
Povolená teplota okolia pri prevádzke <sup>C)</sup> a pri skladovaní	°C	-20 až +50
Odporúčané akumulátory		GBA 12V...
Odporúčané nabíjačky		GAL 12... GAX 18...

A) merané pri 20–25 °C s akumulátorom **GBA 12V 1.3Ah**.

B) v závislosti od použitého akumulátora

C) obmedzený výkon pri teplotách <0 °C

### Informácia o hlučnosti/vibráciách

Hodnoty emisií hľuku zistené podľa **EN 62841-2-1**.

Úroveň hľuku elektrického náradia pri použití váhového filtra A je typicky: úroveň akustického tlaku **82 dB(A)**; úroveň akustického výkonu **93 dB(A)**. Neistota K = **5 dB**.

#### Noste prostriedky na ochranu sluchu!

Celkové hodnoty vibrácií  $a_h$  (súčet vektorov v troch smeroch) a neistota K zistená podľa **EN 62841-2-1**:

Vŕtanie do kovu:  $a_h < 2,5 \text{ m/s}^2$ , K = **1,5 m/s<sup>2</sup>**,

Príkľepové vŕtanie do betónu:  $a_h = 12,5 \text{ m/s}^2$ , K = **1,5 m/s<sup>2</sup>**.

Úroveň vibrácií a hodnota emisií hľuku uvedené v týchto pokynoch boli namerané podľa normovaného meracieho postupu a dajú sa použiť na vzájomné porovnanie elektrického náradia. Hodia sa aj na predbežný odhad emisie vibrácií a hľuku.

Uvedená úroveň vibrácií a hodnota emisií hľuku reprezentuje hlavné spôsoby použitia elektrického náradia. Ak sa však elektrické náradie využíva na iné spôsoby použitia, s odlišnými vkladacími nástrojmi alebo pri nedostatočnej údržbe, môže sa úroveň vibrácií a hodnota emisií hľuku odlišovať. To môže emisiu vibrácií a hľuku počas celého pracovného času výrazne zvýšiť.

Na presný odhad emisie vibrácií a hľuku by sa mal zohľadniť aj čas, v priebehu ktorého je náradie vypnuté alebo síce spustené, ale v skutočnosti sa nepoužíva. To môže emisie vibrácií a hľuku počas celého pracovného času výrazne znížiť.

Na ochranu obsluhujúcej osoby pred pôsobením vibrácií určite doplnkové bezpečnostné opatrenia, ako napríklad: údržba elektrického náradia a vkladacích nástrojov, udržiavanie správnej teploty rúk, organizácia pracovných procesov.

## Montáž

► **Pred všetkými prácami na elektrickom náradí (napríklad údržba, výmena nástroja a podobne), ako aj pri jeho preprave a uskladnení vyberte akumulátor z elektrického náradia.** V prípade neúmyselného aktivovania vypínača hrozí nebezpečenstvo poranenia.

## Nabíjanie akumulátora

► **Používajte len nabíjačky uvedené v technických údajoch.** Len tieto nabíjačky sú prispôbené lítiovo-iónovému akumulátoru používanému vo vašom elektrickom náradí.

**Upozornenie:** Akumulátor sa dodáva v čiastočne nabitom stave. Aby ste zaručili plný výkon akumulátora, pred prvým použitím ho úplne nabite v nabíjačke.

Lítiovo-iónové akumulátory možno kedykoľvek dobíjať bez toho, aby to negatívne ovplyvnilo ich životnosť. Prerušenie nabíjania takýto akumulátor nepoškodzuje.

Lítiovo-iónový akumulátor je vďaka „Electronic Cell Protection (ECP)“ chránený proti hlbokému vybitiu. Keď je akumulátor vybitý, elektrické náradie sa pomocou ochranného obvodu vypne: Pracovný nástroj sa už nepohybuje.

► **Po automatickom vypnutí elektrického náradia už viac nestláčajte vypínač.** Akumulátor by sa mohol poškodiť.

### Vybratie akumulátora (pozri obrázky A)

Na vybratie akumulátora (**8**) stlačte odštvákové tlačidlo (**7**) a akumulátor vytiahnite smerom nadol z elektrického náradia. **Nepoužívajte pritom neprimeranú silu.**

Akumulátor (**8**) môžete nechať nabíjať aj nasadený v elektrickom náradí. Počas nabíjania nemožno elektrické náradie zapnúť. Na zobrazenie stavu nabitia akumulátora stlačte vypínač (**10**), pozri odsek „Indikácia stavu nabitia akumulátora“. Dodržiavajte upozornenia týkajúce sa likvidácie.

### Výmena nástroja (pozri obrázky B)

► **Pred všetkými prácami na elektrickom náradí (napríklad údržba, výmena nástroja a podobne), ako aj pri jeho preprave a uskladnení vyberte akumulátor z elektrického náradia.** V prípade neúmyselného aktivovania vypínača hrozí nebezpečenstvo poranenia.

Otvorte rýchlopínacie skľučovadlo (**2**) otočením v smere otáčania ⚙ tak, aby sa nástroj dal vložiť. Vložte pracovný nástroj.

Objímkou rýchlopínacieho skľučovadla (**2**) silno zatočte rukou v smere otáčania ⚙. Skľučovadlo sa tým automaticky zaistí.

### Odsávanie prachu a triesok

Prach z niektorých materiálov, napr. z náterov obsahujúcich olovo, z niektorých druhov dreva, minerálov a kovu môže byť zdraviu škodlivý. Kontakt s takýmto prachom alebo jeho vdychovanie môže vyvolať alergické reakcie a/alebo spôsobiť ochorenie dýchacích ciest pracovníka, prípadne osôb, ktoré sa nachádzajú v blízkosti pracoviska.

Určité druhy prachu, napr. prach z dubového alebo z bukového dreva, sa považujú za rakovinotvorné, a to predovšetkým spolu s ďalšími materiálmi, ktoré sa používajú pri spracovávaní dreva (chromitan, chemické prostriedky na ochranu dreva). Materiál, ktorý obsahuje azbest, smú opracovávať len špeciálne vyškolení pracovníci.

- Postarajte sa o dobré vetranie svojho pracoviska.
- Odporúčame používať masku na ochranu dýchacích ciest s filtrom triedy P2.

Dodržiavajte aj predpisy vašej krajiny týkajúce sa obrábajúcich materiálov.

- **Zabráňte usadzovaniu a hromadeniu prachu na pracovisku.** Prach sa môže ľahko zapáliť.

## Prevádzka

### Uvedenie do prevádzky

#### Vloženie akumulátora

**Upozornenie:** Používanie akumulátorov, ktoré nie sú vhodné pre vaše elektrické náradie, môže viesť k chybnému fungovaniu alebo k poškodeniu elektrického náradia.

Prepínač smeru otáčania **(6)** nastavte do stredovej polohy, aby ste zabránili neúmyselnému zapnutiu. Nabitý akumulátor **(8)** vložte do rukoväti tak, aby citeľne zapadol a aby lícoval s povrchom rukoväti.

#### Smer otáčania (pozri obrázok C)

Prepínačom smeru otáčania **(6)** môžete meniť smer otáčania elektrického náradia. Nie je to však možné vtedy, keď je stlačený vypínač **(10)**.

**Pravobežný chod:** Na vŕtanie a zaskrutkovanie skrutiek zatlačte prepínač smeru otáčania **(6)** doľava až na doraz.

**Ľavobežný chod:** Na uvoľňovanie, resp. vyskrutkovanie skrutiek a matíc stlačte prepínač smeru otáčania **(6)** až na doraz doprava.

#### Nastavenie pracovného režimu



##### Vŕtanie

Nastavte nastavovacie koliesko predvoľby pracovného režimu **(4)** na symbol „Vŕtanie“.



##### Skrutkovanie

Nastavte nastavovacie koliesko predvoľby pracovného režimu **(4)** na symbol „Skrutkovanie“.

Nastavte nastavovacie koliesko predvoľby krútiaceho momentu **(3)** na požadovaný krútiaci moment.



##### Vŕtanie s príklepom

Nastavte nastavovacie koliesko predvoľby pracovného režimu **(4)** na symbol „Príklepové vŕtanie“.

#### Predvoľba krútiaceho momentu

Nastavovacím kolieskom predvoľby krútiaceho momentu **(3)** môžete predvoliť potrebný krútiaci moment v 20 stupňoch. Len čo sa dosiahne nastavený krútiaci moment, pracovný nástroj sa zastaví.

#### Mechanické prepínanie rýchlostných stupňov

- **Prepínač rýchlostných stupňov (5) aktivujte len pri zastavenom elektrickom náradí.**

Prepínačom rýchlostných stupňov **(5)** sa dajú predvoliť 2 rozsahy otáčok.

#### Stupeň I:

Nízky počet otáčok; vhodný na práce s veľkým vŕtacím priemerom alebo na skrutkovanie.

#### Stupeň II:

Vysoký rozsah otáčok; na práce s malým vŕtacím priemerom.

- **Posúvajte prepínač rýchlostných stupňov vždy až na doraz.** Inak by sa mohlo ručné elektrické náradie poškodiť.

#### Nastavenie otáčok

Otáčky zapnutého elektrického náradia môžete plynulo regulovať tým, do akej miery stláčate vypínač **(10)**.

Mierny tlak na vypínač **(10)** vyvolá nízke otáčky. Pri zvýšení tlaku sa otáčky zvyšujú.

#### Zapnutie/vypnutie

Na **zapnutie** elektrického náradia stlačte vypínač **(10)** a držte ho stlačený.

LED **(11)** svieti pri mierne alebo úplne zatlačení vypínača **(10)** a umožňuje osvetlenie pracovnej oblasti pri nepriaznivých svetelných pomeroch.

Na **vypnutie** elektrického náradia vypínač **(10)** uvoľnite.

#### Dobehová brzda

Pri uvoľnení vypínača **(10)** sa skľučovadlo zabrzdí, čím sa zabráni dobehu elektrického náradia.

Pri zaskrutkovaní skrutiek uvoľnite vypínač **(10)** až vtedy, keď je skrutka zaskrutkovaná do obrobku tak, že lícuje s povrchom. Skrutkovacia hlava potom nevnikne do obrobku.

#### Plnoautomatická aretácia vretena (Auto-Lock)

Pri nestlačení vypínača **(10)** sa vŕtacie vreteno, a tým aj upínanie nástroja **(1)** zaaretuje.

To umožňuje zaskrutkovanie skrutiek aj vtedy, keď je akumulátor **(8)** vybitý, alebo používanie tohto elektrického náradia ako klasického skrutkovača.

#### Indikácia stavu nabitia akumulátora

Ukazovateľ stavu nabitia akumulátora **(9)** signalizuje pri úplne stlačení vypínača **(10)** na niekoľko sekúnd stav nabitia akumulátora a pozostáva z 3 zelených LED.

LED	Kapacita
Neprerušované svetlo 3 × zelená LED	≥ 66 %
Neprerušované svetlo 2 × zelená LED	33–66 %
Neprerušované svetlo 1 × zelená LED	≤ 33 %
Blikajúce svetlo 1 × zelená LED	Rezerva

#### Upozornenia týkajúce sa práce

- **Na skrutku/maticu prikladajte ručné elektrické náradie iba vo vypnutom stave.** Otáčajúce sa pracovné nástroje by sa mohli zošmyknúť.

Po dlhšej práci s nízkymi otáčkami by ste mali elektrické náradie kvôli ochladeniu nechať cca 3 minúty bežať naprázdno s maximálnymi otáčkami.

Pri vrtání do kovu používajte len bezchybné, naostrené HSS vrtáky (HSS = vysokovýkonná rýchlorezná oceľ). Zodpovedajúcu kvalitu garantuje **Bosch** sortiment príslušenstva.

Pred skrútkovaním väčších a dlhších skrutiek do tvrdých materiálov by ste mali vrtákom s priemerom rovným jadrú závitú skrutku predvrtáť otvor do 2/3 dĺžky skrutky.

## Údržba a servis

### Údržba a čistenie

- **Pred všetkými prácami na elektrickom náradí (napríklad údržba, výmena nástroja a podobne), ako aj pri jeho preprave a uskladnení vyberte akumulátor z elektrického náradia.** V prípade neúmyselného aktivovania vypínača hrozí nebezpečenstvo poranenia.
- **Elektrické náradie a jeho vetracie štrbiny udržiavajte vždy v čistote, aby ste mohli pracovať dobre a bezpečne.**

### Zákaznícka služba a poradenstvo ohľadom použitia

Servísne stredisko Vám odpovie na otázky týkajúce sa opravy a údržby Vášho produktu ako aj náhradných dielov. Rozkladové výkresy a informácie o náhradných dieloch nájdete tiež na: [www.bosch-pt.com](http://www.bosch-pt.com)

V prípade otázok týkajúcich sa našich výrobkov a príslušenstva Vám ochotne pomôže poradenský tím Bosch.

V prípade akýchkoľvek otázok a objednávok náhradných dielov uvádzajte bezpodmienečne 10-miestne vecné číslo uvedené na typovom štítku výrobku.

### Slovakia

Na [www.bosch-pt.sk](http://www.bosch-pt.sk) si môžete objednať opravu vášho stroja alebo náhradné diely online.

Tel.: +421 2 48 703 800

Fax: +421 2 48 703 801

E-Mail: [servis.naradia@sk.bosch.com](mailto:servis.naradia@sk.bosch.com)

[www.bosch-pt.sk](http://www.bosch-pt.sk)

### Transport

Priložené lítiovo-iónové akumulátory podliehajú požiadavkám na transport nebezpečného nákladu. Tieto akumulátory smie používať náradia prepravovať po cestách bez ďalších opatrení.

Pri zasielaní tretími osobami (napr.: leteckou dopravou alebo prostredníctvom špedície) treba rešpektovať osobitné požiadavky na obaly a označenie. V takomto prípade treba pri príprave zásielky bezpodmienečne konzultovať s odborníkom na prepravu nebezpečného tovaru.

Akumulátory zasielajte iba vtedy, ak nemajú poškodený obal. Otvorené kontakty prelepte a akumulátor zabaľte tak, aby sa v obale nemohol posúvať. Rešpektujte aj prípadné doplnujúce národné predpisy.

### Likvidácia



Ručné elektrické náradie, príslušenstvo a obal treba dať na recykláciu zodpovedajúcu ochrane životného prostredia.



Neodhadzujte ručné elektrické náradie ani akumulátory/batérie do komunálneho odpadu!

### Len pre krajiny EÚ:

Podľa Európskej smernice 2012/19/EÚ sa musí nepoužitelné elektrické náradie a podľa európskej smernice 2006/66/ES sa musia poškodené alebo opotrebované akumulátory/batérie zbierať separovane a treba ich dávať na recykláciu v súlade s ochranou životného prostredia.

### Akumulátory/batérie:

#### Li-Ion:

Dodržujte pokyny uvedené v časti Transport (pozri „Transport“, Stránka 97).

## Magyar

### Biztonsági tájékoztató

#### Általános biztonsági előírások az elektromos kéziszerszámok számára

#### ▲ FIGYELMEZTETÉS

**Olvassa el valamennyi biztonsági tájékoztatót, előírást, illusztrációt és adatot, amelyet az elektromos**

**kéziszerszámmal együtt megkapott.** Az alábbiakban felsorolt előírások betartásának elmulasztása áramütéshez, tűzhöz és/vagy súlyos testi sérülésekhez vezethet.

**Kérjük a későbbi használatra gondosan őrizze meg ezeket az előírásokat.**

Az alább alkalmazott "elektromos kéziszerszám" fogalom a hálózati elektromos kéziszerszámokat (hálózati csatlakozó kábellel) és az akkumulátoros elektromos kéziszerszámokat (hálózati csatlakozó kábel nélkül) foglalja magában.

#### Munkahelyi biztonság

► **Tartsa tisztán és jól megvilágítva a munkaterületet.** A zsúfolt vagy sötét területeken gyakrabban következnek be balesetek.

► **Ne dolgozzon a berendezéssel olyan robbanásveszélyes környezetben, ahol éghető folyadékok, gázok vagy por vannak.** Az elektromos kéziszerszámok szikrákat keltenek, amelyek a port vagy a gőzöket meggyújtathatják.

► **Tartsa távol a gyerekeket és a nézelődőket, ha az elektromos kéziszerszámot használja.** Ha elvonják a figyelmét, elvesztheti az uralmát a berendezés felett.

### Elektromos biztonsági előírások

- ▶ **A készülék csatlakozó dugójának bele kell illeszkednie a dugaszolóaljzatba. A csatlakozó dugót semmilyen módon sem szabad megváltoztatni. Védőföldeléssel ellátott készülékek esetében ne használjon csatlakozó adaptert.** A változtatás nélküli csatlakozó dugók és a megfelelő dugaszoló aljzatok csökkentik az áramütés kockázatát.
- ▶ **Kerülje el a földelt felületekkel való érintkezést, mint például csövek, fűtőtestek, kályhák és hűtőgépek.** Az áramütés veszélye megnövekszik, ha a teste földelve van.
- ▶ **Tartsa távol az elektromos kéziszerszámot az esőtől és a nedvességtől.** Ha víz jut be egy elektromos kéziszerszámba, az megnöveli az áramütés veszélyét.
- ▶ **Ne használja a kábelt a rendeltetésétől eltérő célokra. Sohase vigye vagy húzza az elektromos kéziszerszámot a kábelnél fogva, valamint sose húzza ki a csatlakozót a kábelnél fogva a dugaszoló aljzataból. Tartsa távol a kábelt hőforrásoktól, olajtól, éles sarkoktól és élektől, valamint mozgó gépalkatrészekről.** A megrongálódott vagy csomókkal teli kábel megnöveli az áramütés veszélyét.
- ▶ **Ha egy elektromos kéziszerszámmal a szabadban dolgozik, csak kültéri hosszabbítót használjon.** A kültéri hosszabbító használata csökkenti az áramütés veszélyét.
- ▶ **Ha nem lehet elkerülni az elektromos kéziszerszám nedves környezetben való használatát, alkalmazzon egy hibaáram-védőkapcsolót.** A hibaáram-védőkapcsoló alkalmazása csökkenti az áramütés kockázatát.

### Személyi biztonság

- ▶ **Munka közben mindig figyeljen, ügyeljen arra, amit csinál és megfontoltan dolgozzon az elektromos kéziszerszámmal. Ne használja a berendezést ha fáradt vagy kábítószert, alkoholt vagy gyógyszer hatása alatt áll.** Egy pillanatnyi figyelmetlenség a szerszám használata közben komoly sérülésekhez vezethet.
- ▶ **Viseljen védőfelszerelést. Viseljen mindig védőszemüveget.** A védőfelszerelések, mint a porvédő álarc, csúszásbiztos védőcipő, védősapka és fülvédő megfelelő használata csökkenti a személyi sérülések kockázatát.
- ▶ **Kerülje el a készülék akaratlan üzembe helyezését. Győződjön meg arról, hogy az elektromos kéziszerszám ki van kapcsolva, mielőtt beköti az áramforrást és/vagy az akkumulátort, valamint mielőtt felemelné és vinni kezdené az elektromos kéziszerszámot.** Ha az elektromos kéziszerszám felemelése közben az újjat a kapcsolón tartja, vagy ha a készüléket bekapcsolt állapotban csatlakoztatja az áramforráshoz, az baleset vezethet.
- ▶ **Az elektromos kéziszerszám bekapcsolása előtt okvetlenül távolítsa el a beállítószerszámokat vagy csavarulcsokat.** Az elektromos kéziszerszám forgó részeiben felejtett beállítószerszám vagy csavarulcs sérüléseket okozhat.
- ▶ **Ne becsülje túl önmagát. Ügyeljen arra, hogy mindig biztosan álljon és az egyensúlyát megtartsa.** Így az

elektromos kéziszerszám felett váratlan helyzetekben is jobban tud uralkodni.

- ▶ **Viseljen megfelelő ruházatot. Ne viseljen bő ruhát vagy ékszereket. Tartsa távol a haját és a ruháját a mozgó részekről.** A bő ruhát, az ékszereket és a hosszú haját a szerszám mozgó részei magukkal ránthatják.
- ▶ **Ha az elektromos kéziszerszámmal fel lehet szerelni a por elszívásához és összegyűjtéséhez szükséges berendezéseket, ellenőrizze, hogy azok megfelelő módon hozzá vannak kapcsolva a készülékhez és rendeltetésüknek megfelelően működnek.** A porgyűjtő berendezések használata csökkenti a munka során keletkező por veszélyes hatásait.
- ▶ **Ne hagyja, hogy az elektromos kéziszerszám gyakori használata során szerzett tapasztalatok túlságosan magabiztossá tegyék, és figyelmen kívül hagyja az idevonatkozó biztonsági alapelveket.** Egy gondatlan művelet egy másodperc törtrésze alatt súlyos sérüléseket okozhat.

### Az elektromos kéziszerszámok gondos kezelése és használata

- ▶ **Ne terhelje túl a berendezést. A munkájához csak az arra szolgáló elektromos kéziszerszámot használja.** A megfelelő elektromos kéziszerszámmal a megadott teljesítménytartományon belül jobban és biztonságosabban lehet dolgozni.
- ▶ **Ne használjon olyan elektromos kéziszerszámot, amelynek a kapcsolója elromlott.** Minden olyan elektromos kéziszerszám, amelyet nem lehet sem be-, sem kikapcsolni, veszélyes és meg kell javíttatni.
- ▶ **Húzza ki a csatlakozót az áramforrásból és/vagy távolítsa el az akkumulátort (ha az leválasztható az elektromos kéziszerszámtól), mielőtt az elektromos kéziszerszámon beállítási munkákat végez, tartozékokat cserél vagy a szerszámot tárolásra elteszi.** Ez az elővigyázatossági intézkedés meggátolja a szerszám akaratlan üzembe helyezését.
- ▶ **A használaton kívüli elektromos kéziszerszámokat olyan helyen tárolja, ahol azokhoz gyermekek nem férhetnek hozzá. Ne hagyja, hogy olyan személyek használják az elektromos kéziszerszámot, akik nem ismerik a szerszámot, vagy nem olvasták el ezt az útmutatót.** Az elektromos kéziszerszámok veszélyesek, ha azokat gyakorlatlan személyek használják.
- ▶ **Tartsa megfelelően karban az elektromos kéziszerszámokat és a tartozékokat. Ellenőrizze, hogy a mozgó alkatrészek kifogástalanul működnek-e, nincsenek-e beszorulva, illetve nincsenek-e eltörve vagy megrongálódva olyan alkatrészek, amelyek hatással lehetnek az elektromos kéziszerszám működésére. A berendezés megromlódott részeit a készülék használata előtt javíttassa meg.** Sok olyan baleset történik, amelyet az elektromos kéziszerszám nem megfelelő karbantartására lehet visszavezetni.
- ▶ **Tartsa tisztán és éles állapotban a vágószerszámokat.** Az éles vágóélekkel rendelkező, gondosan ápoltságú vágószerszámok

számok ritkábban ékelődnek be és azokat könnyebben lehet vezetni és irányítani.

- ▶ **Az elektromos kéziszerszámokat, tartozékokat, szerzőmbiteket stb. csak ezen kezelési utasításoknak megfelelően használja. Vegye figyelembe a munkakörülményeket valamint a kivitelezendő munka sajátosságait.** Az elektromos kéziszerszám eredeti rendeltetésétől eltérő célokra való alkalmazása veszélyes helyzeteket eredményezhet.
- ▶ **Tartsa szárazon, tisztán valamint olaj- és zsírmentes állapotban a fogantyúkat és markoló felületeket.** A csúszós fogantyúk és markoló felületek váratlan helyzetekben lehetetlenné teszik az elektromos kéziszerszám biztonságos kezelését és irányítását.

#### Az akkumulátoros elektromos kéziszerszámok gondos kezelése és használata

- ▶ **Az akkumulátort csak a gyártó által ajánlott töltőkészülékekkel töltsse fel.** Ha egy bizonyos akkumulátortípus feltöltésére szolgáló töltőkészülékben egy másik akkumulátort próbál feltölteni, tűz keletkezhet.
- ▶ **Az elektromos kéziszerszámhoz csak az ahhoz tartozó akkumulátort használja.** Más akkumulátorok használata személyi sérüléseket és tüzet okozhat.
- ▶ **A használaton kívüli akkumulátort tartsa távol bármely fémtárgytól, mint például irodai kapcsoktól, pénzérméktől, kulcsoktól, szögektől, csavaroktól és más kisméretű fémtárgyaktól, amelyek áthidalhatják az érintkezőket.** Az akkumulátor érintkezői közötti rövidzárlat égési sérüléseket vagy tüzet okozhat.
- ▶ **Nem megfelelő körülmények esetén az akkumulátorból folyadék léphet ki. Kerülje az érintkezést a folyadékkal. Ha véletlenül mégis érintkezésbe került a folyadékkal, azonnal öblítse le vízzel az érintett felületet. Ha a folyadék a szemébe jutott, keressen fel ezen kívül egy orvost.** Az akkumulátorból kilépő folyadék irritációkat vagy égésszerűségeket okozhat.
- ▶ **Sohase használjon egy akkumulátort vagy szerszámot, ha az megrongálódott, vagy ha változtatásokat hajtottak végre rajta.** A megrongálódott vagy megváltoztatott akkumulátorok kiszámíthatatlanul viselkedhetnek, amely tűzhoz, robbanáshoz vagy sérülésveszélyhez vezet.
- ▶ **Ne tegye ki se az akkumulátort se a szerszámot tűz, vagy extrém hőmérsékleti hatásoknak.** Ha az akkumulátort tűznek, vagy 130 °C-ot meghaladó hőmérsékletnek teszi ki, az robbanást okozhat.
- ▶ **Tartson be valamennyi töltési előírást és ne töltsse fel az akkumulátort, ha annak hőmérséklete az utasításokban megadott hőmérséklet-tartományon kívül van.** Az akkumulátor nem megfelelő módon, vagy a megadott hőmérséklet-tartományon kívüli feltöltése megrongálhatja az akkumulátort és megnövelheti a tűzveszélyt.

#### Szerviz

- ▶ **Az elektromos kéziszerszámot csak szakképzett személyzet kizárólag eredeti pótalkatrészek felhasználásával javíthatja.** Ez biztosítja, hogy az elektromos kéziszerszám biztonságos maradjon.

**Sohase szervizeljen megrongálódott akkumulátort.** Az akkumulátort csak a gyártónak, vagy az erre feljogosított szolgáltatóknak szabad szervizelniük.

#### Biztonsági figyelmeztetések fúrókhoz

##### Biztonsági figyelmeztetések minden művelethez

- ▶ **Útvefűráshoz viseljen mindig fülvédőt.** A zaj hatása halláskárosodáshoz vezethet.
- ▶ **Az elektromos kéziszerszámot csak a szigetelt markolatfelületeknél fogja, főleg ha olyan műveletet hajt végre, melynek során a vágó tartozék vagy más tartozékok rejtett vezetékhez érhetnek.** Ha a vágó tartozék vagy egy rögzítő elem egy feszültség alatt álló vezetékhez ér, az elektromos kéziszerszám fedetlen fémrészei szintén feszültség alá kerülhetnek és áramütéshez vezethetnek.

##### Biztonsági figyelmeztetések hosszú fúrófejek használatához

- ▶ **Sohase működtesse a kéziszerszámot magasabb fordulatszámmal, mint a fúrófej legnagyobb megengedett fordulatszáma.** Magasabb fordulatszámok esetén a fúrófej kihajolhat, amikor szabadon forog, anélkül, hogy érintené a munkadarabot, és így személyi sérülést okozhat.
- ▶ **Mindig egy alacsony fordulatszámmal kezdje a fűrást, úgy, hogy az indításkor a fúrófej hegye érintkezésben legyen a munkadarabbal.** Magasabb fordulatszámok esetén a fúrófej kihajolhat, amikor szabadon forog, anélkül, hogy érintené a munkadarabot, és így személyi sérülést okozhat.
- ▶ **Csak a fúrófejjel egy vonalban gyakoroljon nyomást a kéziszerszámra és ne alkalmazzon túl nagy nyomást.** A fúrófejek elgörbülhetnek és töréshez vagy a kéziszerszám feletti uralom elvesztéséhez vezethetnek, ez pedig személyi sérülésekhez vezethet.

##### Kiegészítő biztonsági előírások

- ▶ **Ha a betétszám leblokkolt, azonnal kapcsolja ki az elektromos kéziszerszámot. Számítson magas reakciós nyomatokra, amelyek egy visszarúgást okozhatnak.** A betétszám leblokkol, ha az elektromos kéziszerszám túlterhelés alá kerül, vagy beékelődik a megmunkálásra kerülő munkadarabba.
- ▶ **Tartsa szorosan fogva az elektromos kéziszerszámot.** A csavarok megszorításakor és kilazításakor rövid időre magas reakciós nyomatok léphetnek fel.
- ▶ **A megmunkálásra kerülő munkadarabot megfelelően rögzítse.** Egy befogó szerkezettel vagy satuval rögzített munkadarab biztonságosabban van rögzítve, mintha csak a kezével tartaná.
- ▶ **A rejtett vezeték felkutatásához használjon arra alkalmas fémkereső készüléket, vagy kérje ki a helyi energiaellátó vállalat tanácsát.** Ha egy elektromos vezeték a berendezéssel megérint, az tűzhoz és áramütéshez vezethet. Egy gázvezeték megrongálása robbanást

eredményezhet. Ha egy vízvezetékét szakít meg, anyagi károk keletkeznek.

- ▶ **Várja meg, amíg az elektromos kéziszerszám teljesen leáll, mielőtt letenné.** A betétszerszám beékelődhet, és a kezelő elvesztheti az uralmát az elektromos kéziszerszám felett.
- ▶ **Az akkumulátorok megrongálódása vagy szakszerűtlen kezelése esetén abból gőzök léphetnek ki. Az akkumulátor kigyulladhat vagy felrobbanhat.** Azonnal juttasson friss levegőt a helyiségebe, és ha panaszai vannak, keressen fel egy orvost. A gőzök ingerelhetik a légutakat.
- ▶ **Ne nyissa fel az akkumulátort.** Ekkor fennáll egy rövidzárlat veszélye.
- ▶ **Az akkumulátort hegyes tárgyak, például tűk vagy csavarhúzó, vagy külső erőbehatások megrongálhatják.** Belső rövidzárlat léphet fel és az akkumulátor kigyulladhat, füstöt bocsáthat ki, felrobbanhat, vagy túlhevülhet.
- ▶ **Az akkumulátort csak a gyártó termékeiben használja.** Az akkumulátort csak így lehet megvédeni a veszélyes túlterheléstől.



**Óvja meg az elektromos kéziszerszámot a forróságtól, például a tartós napsugárzástól, a tüztől, a szennyezésektől, a víztől és a nedvességtől.** Robbanásveszély és rövidzárlat veszélye áll fenn.



## A termék és a teljesítmény leírása



**Olvassa el az összes biztonsági figyelmeztést és előírást.** A biztonsági előírások és utasítások betartásának elmulasztása áramütéshez, tűzhoz és/vagy súlyos sérülésekhez vezethet.

Kérjük, vegye figyelembe a Használati Utasítás első részében található ábrákat.

### Rendeltetésszerű használat

Az elektromos kéziszerszám csavarok becsavarására és kihajtására, valamint fában, fémekben, keramikum anyagokban és műanyagokban végzett fúrásra, és téglában, falban és kőben végzett ütvefúrásra szolgál.

### Az ábrázolásra kerülő komponensek

A készülék ábrázolásra kerülő komponenseinek sorszámozása az elektromos kéziszerszámnak az ábra-oldalon található képére vonatkozik.

- (1) Szerszámbefogó egység
- (2) Gyorsbefogó tokmány
- (3) Nyomaték előválasztó beállító gyűrű
- (4) Üzem mód előválasztó beállító gyűrű
- (5) Fokozat átkapcsoló
- (6) Forgásirány-átkapcsoló
- (7) Akkumulátor reteszelés feloldó gomb
- (8) Akkumulátor

- (9) Akkumulátor töltöttségi szint kijelző
- (10) Be-/kikapcsoló
- (11) Munkahely megvilágító lámpa (LED)
- (12) Fogantyú (szigetelt fogantyú-felület)
- (13) Fúró<sup>A)</sup>
- (14) Univerzális bittartó<sup>A)</sup>
- (15) Csavarozóbit<sup>A)</sup>

A) **A képeken látható vagy a szövegben leírt tartozékok részben nem tartoznak a standard szállítmányhoz. Tartozék-programunkban valamennyi tartozék megtalálható.**

## Műszaki adatok

Akkumulátoros ütvefúró-csavarozógép		GSB 12V-15
Rendelési szám		<b>3 601 JB6 9..</b>
Névleges feszültség	V=	12
Üresjárati fordulatszám <sup>A)</sup>		
- 1. fokozat	perc <sup>-1</sup>	0–380
- 2. fokozat	perc <sup>-1</sup>	0–1300
Ütésszám <sup>A)</sup>	perc <sup>-1</sup>	0–19500
Max. fordulatszám kemény/puha csavarozásnál az ISO 5393 szerint <sup>A)B)</sup>	Nm	30/15
Max. fúróátmérő		
- Téglafalban	mm	10
- Acélban	mm	10
- Fában	mm	19
Max. csavar-Ø	mm	7
Tokmány befogási tartomány	mm	1–10
Súly az „EPTA-Procedure 01:2014” (2014:01 EPTA-eljárás) szerint	kg	1,1–1,3
Javasolt környezeti hőmérséklet a töltés során	°C	0 ... +35
Megengedett környezeti hőmérséklet az üzemelés során <sup>C)</sup>	°C	-20 ... +50
Javasolt akkumulátorok		GBA 12V...
Javasolt töltőkészülékek		GAL 12... GAX 18...

A) 20–25 °C hőmérsékleten a **GBA 12V 1.3Ah** akkumulátorral mérve.

B) az alkalmazásra kerülő akkumulátortól függ

C) <0 °C hőmérsékletek esetén korlátozott teljesítmény

## Zaj és vibráció értékek

A zajkibocsátási értékek a **EN 62841-2-1** szabványnak megfelelően kerültek meghatározásra.

Az elektromos kéziszerszám A-értékelésű zajszintjének tipikus értékei: hangnyomásszint **82 dB(A)**; hangteljesítményszint **93 dB(A)**. A szórás,  $K = 5$  dB.

#### Viseljen fülvédőt!

Az  $a_h$  rezgési összértékek (a három irányú vektorösszege) és a  $K$  szórás a **EN 62841-2-1** szabványnak megfelelően meghatározott értékei:

Fúrás fémben:  $a_h < 2,5$  m/s<sup>2</sup>,  $K = 1,5$  m/s<sup>2</sup>,

Útvefúrás betonban:  $a_h = 12,5$  m/s<sup>2</sup>,  $K = 1,5$  m/s<sup>2</sup>.

Az ezen utasításokban megadott rezgésszint és zajkibocsátási érték egy szabványban rögzített mérési módszerrel került meghatározásra és az elektromos kéziszerszámok egymással való összehasonlítására alkalmazható. Ez az érték a rezgés- és zajkibocsátási ideiglenes becslésre is alkalmas.

A megadott rezgésszint és zajkibocsátási érték az elektromos kéziszerszám fő alkalmazásaira vonatkozik. Ha az elektromos kéziszerszámot más alkalmazásokra, eltérő betétszerszámokkal vagy nem kielégítő karbantartás mellett használják, a rezgésszint és a zajkibocsátási érték a fenti értékektől eltérhet. Ez az egész munkaidőre vonatkozó rezgés- és zajkibocsátást lényegesen megnövelheti.

A rezgés- és zajkibocsátás pontos megbecsüléséhez figyelembe kell venni azokat az időszakokat is, amikor a készülék kikapcsolt állapotban van, vagy amikor be van ugyan kapcsolva, de nem kerül ténylegesen használatra. Ez az egész munkaidőre vonatkozó rezgés- és zajkibocsátást lényegesen csökkentheti.

Hozzon kiegészítő biztonsági intézkedéseket a kezelőnek a rezgések hatása elleni védelmére, például: Az elektromos kéziszerszám és a betétszerszámok karbantartása, a kezek melegen tartása, a munkamenetek megszervezése.

## Összeszerelés

- ▶ **Az elektromos kéziszerszámon végzendő minden munka (például karbantartás, szerszámcseré, stb.) megkezdése előtt, valamint szállításhoz és tároláshoz vegye ki az akkumulátort az elektromos kéziszerszámból.** Ellenkező esetben a be-/kikapcsoló véletlen megérintésekor bekapcsolódó készülék sérüléseket okozhat.

### Az akkumulátor feltöltése

- ▶ **Csak a Műszaki Adatoknál megadott töltőkészüléket használja.** Csak ezek a töltőkészülékek felelnek meg pontosan az Ön elektromos kéziszerszámában alkalmazásra kerülő Li-ion-akkumulátornak.

**Figyelem:** Az akkumulátor részben feltöltve kerül kiszállításra. Az akkumulátor teljes teljesítményének biztosítására az első alkalmazás előtt tölts fel teljesen az akkumulátort a töltőkészülékben.

A Li-ion-akkumulátort bármikor fel lehet tölteni, anélkül, hogy ez megrövidítené az élettartamát. A töltési folyamat megszakítása nem árt az akkumulátornak.

A lítium-ionos-akkumulátort az „Electronic Cell Protection (ECP)” védi a túl erős kisülés ellen. Ha az akkumulátor kimerült, az elektromos kéziszerszámot egy védőkapcsoló kikapcsolja: Ekkor a betétszerszám nem mozog tovább.

- ▶ **Az elektromos kéziszerszám automatikus kikapcsolása után ne nyomja tovább a be-/kikapcsolót.** Ez megromosíthatja az akkumulátort.

### Az akkumulátor kivétele (lásd a A ábrát)

A **(8)** akkumulátor eltávolításához nyomja meg a **(7)** reteszelés feloldó gombot és húzza ki az akkumulátort lefelé az elektromos kéziszerszámból. **Ne erőltesse a kihúzást.**

A **(8)** akkumulátort a feltöltéshez benne is hagyhatja az elektromos kéziszerszámban. A töltés közben az elektromos kéziszerszámot nem lehet bekapcsolni. Az akkumulátor töltési szintjének lehívásához nyomja meg a **(10)** be-/kikapcsolót, lásd az "Akkumulátor feltöltési szint kijelző" szakaszt.

Vegye figyelembe a hulladékba való eltávolítással kapcsolatos előírásokat.

### Szerszámcseré (lásd a B ábrát)

- ▶ **Az elektromos kéziszerszámon végzendő minden munka (például karbantartás, szerszámcseré, stb.) megkezdése előtt, valamint szállításhoz és tároláshoz vegye ki az akkumulátort az elektromos kéziszerszámból.** Ellenkező esetben a be-/kikapcsoló véletlen megérintésekor bekapcsolódó készülék sérüléseket okozhat.

Nyissa ki a **(2)** gyorsbefogó tokmányt az **(1)** forgásirányba forgatva, amíg be lehet helyezni a szerszámot. Tegye be a szerszámot.

Forgassa el kézzel, erőteljesen a **(2)** gyorsbefogó fúrótokmány hüvelyét a **(2)** irányba. A fúrótokmány ezzel automatikusan reteszelésre kerül.

### Por- és forgácselszívás

Az ólomtartalmú festékrétegek, egyes fajták, ásványok és fémek pora egészségkárosító hatású lehet. A poroknak a kezelő vagy a közelben tartózkodó személyek által történő megérintése vagy belégzése allergikus reakciókhoz és/vagy a légutak megbetegedését vonhatja maga után.

Egyes faporok, például tölgý- és bükkfaporok rákkeltő hatások, főleg ha a faanyag kezeléséhez más anyagok is vannak bennük (kromát, fávédő vegyszerek). A készülékkel azbesztt tartalmazó anyagokat csak szakembereknek szabad megmunkálniuk.

- Gondoskodjon a munkahely jó szellőztetéséről.
- Ehhez a munkához célszerű egy P2 szűrőosztályú porvédő álarcot használni.

A feldolgozásra kerülő anyagokkal kapcsolatban tartsa be az adott országban érvényes előírásokat.

- ▶ **Gondoskodjon arról, hogy a munkahelyén ne gyűlhesen össze por.** A porok könnyen meggyulladhatnak.

## Üzemeltetés

### Üzembe helyezés

#### Az akkumulátor beszerelése

**Figyelem:** Az elektromos kéziszerszámnak nem megfelelő akkumulátorok használata működési hibákhoz vagy az elektromos kéziszerszám megrongálódásához vezethet.

Állítsa be a középső helyzetbe a **(6)** forgásirány-átkapcsolót, hogy meggátolja az akaratlan bekapcsolást. Tegye bele a feltöltött **(8)** akkumulátort fogantyúba, amíg az érezhetően beugrik a reteszelési helyzetbe és egy síkban fekszik a fogantyúval.

#### A forgásirány beállítása (lásd a C ábrát)

A **(6)** forgásirány-átkapcsoló az elektromos kéziszerszám forgásirányának megváltoztatására szolgál. Ha a **(10)** be-/kikapcsoló be van nyomva, akkor a forgásirányt nem lehet átkezelni.

**Jobbra forgás:** Fúráshoz és csavarok behajtásához tolja el balra ütközésig a **(6)** forgásirány átkapcsolót.

**Balra forgás:** Csavarok és anyák meglazításához, illetve kihajtásához tolja el ütközésig jobbra a **(6)** forgásirány-átkapcsolót.

#### Az üzemmód beállítása



##### Fúrás

Állítsa a **(4)** üzemmód előválasztó beállító gyűrűt a „Fúrás” jelére.



##### Csavarozás

Állítsa a **(4)** üzemmód előválasztó beállító gyűrűt a „Csavarozás” jelére.

Állítsa be a **(3)** forgatónyomaték előválasztó beállító gyűrűvel a kívánt forgatónyomatékot.



##### Ütvefúrás

Állítsa be a **(4)** üzemmód előválasztó beállító gyűrűt az „Ütvefúrás” jelére.

#### A forgatónyomaték előválasztása

A **(3)** forgatónyomaték előválasztó beállító gyűrűvel a szükséges forgatónyomatékot 20 fokozatban előre be lehet állítani. A beállított forgatónyomaték elérésekor a betétszerszám leállításra kerül.

#### Mechanikus sebességfokozat beállítás

► **A (5) forgásirány-átkapcsolót csak álló elektromos kéziszerszám esetén kapcsolja át.**

A **(5)** fokozatválasztó kapcsolóval 2 fordulatszám tartományt lehet előre beállítani.

##### I. fokozat:

Alacsony fordulatszám tartomány; nagy átmérőjű fúróval végzett munkákhoz vagy csavarozáshoz.

##### II. fokozat:

Magas fordulatszám tartomány, kis átmérőjű fúróval végzett munkákhoz.

► **A fokozatválasztó kapcsolót mindig ütközésig el kell tolni.** Ellenkező esetben az elektromos kéziszerszám megrongálódhat.

#### A fordulatszám beállítása

A bekapcsolt elektromos kéziszerszám fordulatszámát annak megfelelően szabályozhatja, mennyire nyomja be a **(10)** be-/kikapcsolót.

A **(10)** be-/kikapcsolóra gyakorolt enyhe nyomás alacsony löketszámot eredményez. Növekvő nyomás esetén a fordulatszám is növekszik.

#### Be- és kikapcsolás

Az elektromos kéziszerszám **üzembe helyezéséhez** nyomja be és tartsa benyomva a **(10)** be-/kikapcsolót.

A **(11)** munkahely megvilágító LED-lámpa világít kissé vagy teljesen megnyomott **(10)** be-/kikapcsoló esetén világít és gondoskodik arról, hogy a munkaterület hátrányos külső megvilágítás esetén is megfelelően meg legyen világítva.

Az elektromos kéziszerszám **kikapcsolásához** eressze el a **(10)** be-/kikapcsolót.

#### Kifutás-fék

Az **(10)** be-/kikapcsoló elengedésével a fúrótokmány lefékeződik, és ezáltal megakadályozza a betétszerszám utánfutását.

Csavarok becsavarásánál csak akkor engedje fel az **(10)** be-/kikapcsolót, amikor a csavar a munkadarab síkjáig be van csavarozva. Ekkor a csavarfej nem fúródik a munkadarabba.

#### Teljesen automatikus tengelyreteszelés (Auto-Lock)

Ha a **(10)** be-/kikapcsoló nincs benyomva, a fúróorsó és ezzel a **(1)** befogó egység is reteszelve van.

Ez kimerült **(8)** akkumulátor esetén is lehetővé teszi a csavarok becsavarását, illetve az elektromos kéziszerszám csavarhúzóként való használatát.

#### Akkumulátor töltöttségi szint kijelző

A **(9)** töltési szint kijelző félig vagy teljesen benyomott **(10)** be-/kikapcsoló esetén néhány másodpercig kijelzi az akkumulátor töltési szintjét és 3 zöld LED-ből áll.

LED	Kapacitás
Tartós fény, 3 x zöld	≥ 66%
Tartós fény, 2 x zöld	33–66%
Tartós fény, 1 x zöld	≤ 33%
Villogó fény 1 x zöld	Tartalék

#### Munkavégzési tanácsok

► **Az elektromos kéziszerszámot csak kikapcsolt állapotban tegye fel az anyacsavarra / csavarra.** A forgó betétszerszámok lecsúszhatnak.

Ha hosszabb ideig alacsony fordulatszámmal dolgozott, akkor az elektromos kéziszerszámot a lehűtéshez kb. 3 percig maximális fordulatszámmal üresjárásban járassa.

Fémekben végzett fúráshoz csak kifogástalan állapotú, kiélelt HSS-fúrófejeket használjon (HSS = nagyteljesítményű gyorsvágó acél). A **Bosch** tartozékprogramja garantálja a megfelelő minőséget.

Ha nagyobb, hosszabb csavarokat akar kemény anyagba becsavarozni, akkor célszerű a menet magátmérőjének megfelelő, a csavar hosszúságának 2/3-át kitevő megfelelő hosszúságú furatot előfúrni.

## Karbantartás és szerviz

### Karbantartás és tisztítás

- ▶ **Az elektromos kéziszerszámon végzendő minden munka (például karbantartás, szerszámcseré, stb.) megkezdése előtt, valamint szállításhoz és tároláshoz vegye ki az akkumulátort az elektromos kéziszerszámból.** Ellenkező esetben a be-/kikapcsoló véletlen megérintések orok bekapcsolódó készülék sérüléseket okozhat.
- ▶ **Tartsa mindig tisztán az elektromos kéziszerszámot és annak szellőzőnyílásait, hogy jól és biztonságosan dolgozhasson.**

### Vevőszolgálat és alkalmazási tanácsadás

A vevőszolgálat a terméke javításával és karbantartásával, valamint a pótalkatrészekkel kapcsolatos kérdésekre szívesen válaszol. A pótalkatrészekkel kapcsolatos robbantott ábrák és egyéb információk a következő címen találhatóak:

**www.bosch-pt.com**

A Bosch Alkalmazási Tanácsadó Team a termékeinkkel és azok tartozékaival kapcsolatos kérdésekben szívesen nyújt segítséget.

Ha kérdései vannak vagy pótalkatrészeket szeretne rendelni, okvetlenül adja meg a termék típusábláján található 10-jegyű cikkszámot.

#### Magyarország

Robert Bosch Kft.  
1103 Budapest  
Gyömrői út. 120.

A [www.bosch-pt.hu](http://www.bosch-pt.hu) oldalon online megrendelheti készülékének javítását.

Tel.: +36 1 879 8502  
Fax: +36 1 879 8505  
[info.bsc@hu.bosch.com](mailto:info.bsc@hu.bosch.com)  
[www.bosch-pt.hu](http://www.bosch-pt.hu)

### Szállítás

A benne található lithium-ionos-akkumulátorokra a veszélyes árukra vonatkozó előírások érvényesek. A felhasználók az akkumulátorokat a közúti szállításban minden további nélkül szállíthatják.

Ha az akkumulátorok szállításával harmadik személyt (például: légi vagy egyéb szállító vállalatot) bízna meg, akkor figyelembe kell venni a csomagolásra és a megjelölésre vonatkozó különleges követelményeket. Ebben az esetben a küldemény előkészítésébe be kell vonni egy veszélyes áru szakembert.

Csak akkor küldje el az akkumulátort, ha a háza nincs megromogódva. Ragassza le a nyitott érintkezőket és csomagolja be úgy az akkumulátort, hogy az a csomagolásán belül ne mozoghasson. Vegye figyelembe az adott országon belüli, az előbbieknél esetleg szigorúbb helyi előírásokat.

### Eltávolítás



Az elektromos kéziszerszámokat, az akkumulátorokat, a tartozékokat és a csomagolást a kör-

nyezetvédelmi szempontoknak megfelelően kell újrafelhasználásra előkészíteni.



Ne dobja ki az elektromos kéziszerszámokat és az akkumulátorokat/elemeket a háztartási szemétkébe!

### Csak az EU-tagországok számára:

A 2012/19/EU európai irányelvnek megfelelően a már nem használható elektromos kéziszerszámokat és a 2006/66/EK európai irányelvnek megfelelően a már nem használható akkumulátorokat/elemeket külön össze kell gyűjteni és a környezetvédelmi szempontoknak megfelelően kell újrafelhasználásra leadni.

### Akkumulátorok/elemek:

#### Li-ion:

Kérjük vegye figyelembe a Szállítás fejezetben található tájékoztatást (lásd „Szállítás”, Oldal 103).

## Русский

### Только для стран Евразийского экономического союза (Таможенного союза)

В состав эксплуатационных документов, предусмотренных изготовителем для продукции, могут входить настоящее руководство по эксплуатации, а также приложения. Информация о подтверждении соответствия содержится в приложении.

Информация о стране происхождения указана на корпусе изделия и в приложении.

Дата изготовления указана на последней странице обложки Руководства.

Контактная информация относительно импортера содержится на упаковке.

#### Срок службы изделия

Срок службы изделия составляет 7 лет. Не рекомендуется к эксплуатации по истечении 5 лет хранения с даты изготовления без предварительной проверки (дату изготовления см. на этикетке).

Указанный срок службы действителен при соблюдении потребителем требований настоящего руководства.

#### Перечень критических отказов

- не использовать при сильном искрении
- не использовать при появлении сильной вибрации
- не использовать с перебитым или оголённым электрическим кабелем
- не использовать при появлении дыма непосредственно из корпуса изделия

#### Возможные ошибочные действия персонала

- не использовать с поврежденной рукояткой или поврежденным защитным кожухом

- не использовать на открытом пространстве во время дождя
- не включать при попадании воды в корпус

#### Критерии предельных состояний

- перетёрт или повреждён электрический кабель
- поврежден корпус изделия

#### Тип и периодичность технического обслуживания

- Рекомендуется очистить инструмент от пыли после каждого использования.

#### Хранение

- необходимо хранить в сухом месте
- необходимо хранить вдали от источников повышенных температур и воздействия солнечных лучей
- при хранении необходимо избегать резкого перепада температур
- хранение без упаковки не допускается
- подробные требования к условиям хранения смотрите в ГОСТ 15150 (Условие 1)
- Хранить в упаковке предприятия – изготовителя в складских помещениях при температуре окружающей среды от +5 до +40 °С. Относительная влажность воздуха не должна превышать 80 %.

#### Транспортировка

- категорически не допускается падение и любые механические воздействия на упаковку при транспортировке
- при разгрузке/погрузке не допускается использование любого вида техники, работающей по принципу зажима упаковок
- подробные требования к условиям транспортировки смотрите в ГОСТ 15150 (Условие 5)
- Транспортировать при температуре окружающей среды от –50 °С до +50 °С. Относительная влажность воздуха не должна превышать 100 %.

## Указания по технике безопасности

### Общие указания по технике безопасности для электроинструментов

#### **⚠ ПРЕДУПРЕЖДЕНИЕ**

Прочитайте все указания по технике безопасности, инструкции, иллюстрации и спецификации,

предоставленные вместе с настоящим электроинструментом. Несоблюдение каких-либо из указанных ниже инструкций может стать причиной поражения электрическим током, пожара и/или тяжелых травм.

#### Сохраняйте эти инструкции и указания для будущего использования.

Использованное в настоящих инструкциях и указаниях понятие «электроинструмент» распространяется на электроинструмент с питанием от сети (с сетевым шнуром) и на аккумуляторный электроинструмент (без сетевого шнура).

### Безопасность рабочего места

- ▶ **Содержите рабочее место в чистоте и хорошо освещенным.** Беспорядок или неосвещенные участки рабочего места могут привести к несчастным случаям.
- ▶ **Не работайте с электроинструментами во взрывоопасной атмосфере, напр., содержащей горючие жидкости, воспламеняющиеся газы или пыль.** Электроинструменты искрят, что может привести к воспламенению пыли или паров.
- ▶ **Во время работы с электроинструментом не допускайте близко к Вашему рабочему месту детей и посторонних лиц.** Отвлечшись, Вы можете потерять контроль над электроинструментом.
- ▶ Оборудование предназначено для работы в бытовых условиях, коммерческих зонах и общественных местах, производственных зонах с малым электропотреблением, без воздействия вредных и опасных производственных факторов. Оборудование предназначено для эксплуатации без постоянного присутствия обслуживающего персонала.

### Электробезопасность

- ▶ **Штепсельная вилка электроинструмента должна подходить к штепсельной розетке. Ни в коем случае не вносите изменения в штепсельную вилку. Не применяйте переходные штекеры для электроинструментов с защитным заземлением.** Незмененные штепсельные вилки и подходящие штепсельные розетки снижают риск поражения электротоком.
- ▶ **Предотвращайте телесный контакт с заземленными поверхностями, как то: с трубами, элементами отопления, кухонными плитами и холодильниками.** При заземлении Вашего тела повышается риск поражения электротоком.
- ▶ **Защищайте электроинструмент от дождя и сырости.** Проникновение воды в электроинструмент повышает риск поражения электротоком.
- ▶ **Не разрешается использовать шнур не по назначению. Никогда не используйте шнур для транспортировки или подвески электроинструмента, или для извлечения вилки из штепсельной розетки. Защищайте шнур от воздействия высоких температур, масла, острых кромок или подвижных частей электроинструмента.** Поврежденный или спутанный шнур повышает риск поражения электротоком.
- ▶ **При работе с электроинструментом под открытым небом применяйте пригодные для этого кабели-удлинители.** Применение пригодного для работы под открытым небом кабеля-удлинителя снижает риск поражения электротоком.
- ▶ **Если невозможно избежать применения электроинструмента в сыром помещении, подключайте электроинструмент через устройство защитного отключения.** Применение устройства защитного отключения снижает риск электрического поражения.

### Безопасность людей

- ▶ **Будьте внимательны, следите за тем, что делаете, и продуманно начинайте работу с электроинструментом. Не пользуйтесь электроинструментом в установленном состоянии или под воздействием наркотиков, алкоголя или лекарственных средств.** Один момент невнимательности при работе с электроинструментом может привести к серьезным травмам.
- ▶ **Применяйте средства индивидуальной защиты. Всегда носите защитные очки.** Использование средств индивидуальной защиты, как то: защитной маски, обуви на нескользящей подошве, защитного шлема или средств защиты органов слуха, в зависимости от вида работы с электроинструментом снижает риск получения травм.
- ▶ **Предотвращайте непреднамеренное включение электроинструмента. Перед тем как подключить электроинструмент к сети и/или к аккумулятору, поднять или переносить электроинструмент, убедитесь, что он выключен.** Удержание пальца на выключателе при транспортировке электроинструмента и подключение к сети питания включенного электроинструмента чревато несчастными случаями.
- ▶ **Убирайте установочный инструмент или гаечные ключи до включения электроинструмента.** Инструмент или ключ, находящийся во вращающейся части электроинструмента, может привести к травмам.
- ▶ **Не принимайте неестественное положение корпуса тела. Всегда занимайте устойчивое положение и сохраняйте равновесие.** Благодаря этому Вы можете лучше контролировать электроинструмент в неожиданных ситуациях.
- ▶ **Носите подходящую рабочую одежду. Не носите широкую одежду и украшения. Держите волосы и одежду вдаль от подвижных деталей.** Широкая одежда, украшения или длинные волосы могут быть затянуты вращающимися частями.
- ▶ **При наличии возможности установки пылеотсасывающих и пылесборных устройств проверяйте их присоединение и правильное использование.** Применение пылесоса может снизить опасность, создаваемую пылью.
- ▶ **Хорошее знание электроинструментов, полученное в результате частого их использования, не должно приводить к самоуверенности и игнорированию техники безопасности обращения с электроинструментами.** Одно небрежное действие за долю секунды может привести к серьезным травмам.
- ▶ **ВНИМАНИЕ!** В случае возникновения перебора в работе электроинструмента вследствие полного или частичного прекращения энергоснабжения или повреждения цепи управления энергоснабжением установите выключатель в положение Выкл., убедившись, что он не заблокирован (при его наличии). Отключите сетевую вилку от розетки или отсоедините съёмный аккумулятор. Этим предотвращается неконтролируемый повторный запуск.

- ▶ Квалифицированный персонал в соответствии с настоящим руководством подразумевает лиц, которые знакомы с регулировкой, монтажом, вводом эксплуатацию обслуживанием электроинструмента.
- ▶ К работе с электроинструментом допускаются лица не моложе 18 лет, изучившие техническое описание, инструкцию по эксплуатации и правила безопасности.
- ▶ Изделие не предназначено для использования лицами (включая детей) с пониженными физическими, чувственными или умственными способностями или при отсутствии у них жизненного опыта или знаний, если они не находятся под контролем или не проинструктированы об использовании электроинструмента лицом, ответственным за их безопасность.

### Применение электроинструмента и обращение с ним

- ▶ **Не перегружайте электроинструмент. Используйте для работы соответствующий специальный электроинструмент.** С подходящим электроинструментом Вы работаете лучше и надежнее в указанном диапазоне мощности.
- ▶ **Не работайте с электроинструментом при неисправном выключателе.** Электроинструмент, который не поддается включению или выключению, опасен и должен быть отремонтирован.
- ▶ **Перед тем как настраивать электроинструмент, заменять принадлежности или убирать электроинструмент на хранение, отключите штепсельную вилку от розетки сети и/или выньте, если это возможно, аккумулятор.** Эта мера предосторожности предотвращает преднамеренное включение электроинструмента.
- ▶ **Храните электроинструменты в недоступном для детей месте. Не разрешайте пользоваться электроинструментом лицам, которые не знакомы с ним или не читали настоящих инструкций.** Электроинструменты опасны в руках неопытных лиц.
- ▶ **Тщательно ухаживайте за электроинструментом и принадлежностями. Проверяйте безупречную функцию и ход движущихся частей электроинструмента, отсутствие поломок или повреждений, отрицательно влияющих на функцию электроинструмента. Поврежденные части должны быть отремонтированы до использования электроинструмента.** Плохое обслуживание электроинструментов является причиной большого числа несчастных случаев.
- ▶ **Держите режущий инструмент в заточенном и чистом состоянии.** Заботливо ухоженные режущие инструменты с острыми режущими кромками режут легче и их легче вести.
- ▶ **Применяйте электроинструмент, принадлежности, рабочие инструменты и т. п. в соответствии с настоящими инструкциями. Учитывайте при этом рабочие условия и выполняемую работу.** Использование электроинструментов для непредусмотренных работ может привести к опасным ситуациям.

- ▶ **Держите ручки и поверхности захвата сухими и чистыми, следите чтобы на них не было жидкой или консистентной смазки.** Скользкие ручки и поверхности захвата препятствуют безопасному обращению с инструментом и не дают надежно контролировать его в непредвиденных ситуациях.

#### Применение и обслуживание аккумуляторного инструмента

- ▶ **Заряжайте аккумуляторы только в зарядных устройствах, рекомендуемых изготовителем.** Зарядное устройство, предусмотренное для определенного вида аккумуляторов, может привести к пожарной опасности при использовании его с другими аккумуляторами.
- ▶ **Применяйте в электроинструментах только предусмотренные для этого аккумуляторы.** Использование других аккумуляторов может привести к травмам и пожарной опасности.
- ▶ **Защищайте неиспользуемый аккумулятор от канцелярских скрепок, монет, ключей, гвоздей, винтов и других маленьких металлических предметов, которые могут закортить полюса.** Короткое замыкание полюсов аккумулятора может привести к ожогам или пожару.
- ▶ **При неправильном использовании из аккумулятора может потечь жидкость. Избегайте соприкосновения с ней. При случайном контакте промойте соответствующее место водой. Если эта жидкость попадет в глаза, то дополнительно обратитесь к врачу.** Вытекающая аккумуляторная жидкость может привести к раздражению кожи или к ожогам.
- ▶ **Не используйте поврежденные или измененные аккумуляторы или инструменты.** Поврежденные или измененные аккумуляторы могут повести себя непредсказуемо, что может привести к возгоранию, взрыву или риску получения травмы.
- ▶ **Не кладите аккумулятор или инструмент в огонь и не подвергайте их воздействию высоких температур.** Огонь или температура выше 130 °C могут привести к взрыву.
- ▶ **Выполняйте все инструкции по зарядке и не заряжайте аккумулятор или инструмент при температуре, выходящей за указанный в инструкции диапазон.** Неправильная зарядка или зарядка при температурах, выходящих за указанный диапазон, могут повредить батарею и повысить риск возгорания.

#### Сервис

- ▶ **Ремонт электроинструмента должен выполняться только квалифицированным персоналом и только с применением оригинальных запасных частей.** Этим обеспечивается безопасность электроинструмента.
- ▶ **Никогда не обслуживайте поврежденные аккумуляторы.** Обслуживать аккумуляторы разрешается только производителю или авторизованной сервисной организации.

#### Указания по технике безопасности для дрелей

##### Указания по технике безопасности для всех операций

- ▶ **При ударном сверлении применяйте средства защиты органов слуха.** Шум может привести к потере слуха.
- ▶ **При выполнении работ, при которых рабочий инструмент или шурупы могут задеть скрытую электропроводку, держите инструмент за изолированные поверхности.** Контакт рабочего инструмента или шурупов с находящейся под напряжением проводкой может зарядить металлические части электроинструмента и привести к поражению электрическим током.

##### Указания по технике безопасности для работе с длинными бит-насадками

- ▶ **Никогда не работайте со скоростью, превышающей максимальную номинальную скорость бит-насадки.** При высокой скорости бит-насадки могут изгибаться, если они вращаются свободно без контакта с заготовкой, что может привести к телесным повреждениям.
- ▶ **Всегда начинайте сверлить на низкой скорости, кончик бит-насадки должен касаться заготовки.** При высокой скорости бит-насадки могут изгибаться, если они вращаются свободно без контакта с заготовкой, что может привести к телесным повреждениям.
- ▶ **Нажимайте только по прямой к бит-насадке и не нажимайте излишне.** Бит-насадки могут изгибаться и в результате ломаться или приводить к потере контроля и вследствие этого к телесным повреждениям.

##### Дополнительные указания по технике безопасности

- ▶ **Немедленно выключите электроинструмент, если рабочий инструмент заклинило. Будьте готовы к высоким реактивным моментам, которые приводят к отдаче.** Рабочий инструмент заклинивает при перегрузке электроинструмента или застревании инструмента в обрабатываемой заготовке.
- ▶ **Крепко держите электроинструмент.** При затягивании и отпуске винтов/шурупов могут возникать кратковременные высокие реакционные моменты.
- ▶ **Закрепляйте заготовку.** Заготовка, установленная в зажимное приспособление или в тиски, удерживается более надежно, чем в Вашей руке.
- ▶ **Используйте соответствующие металлоискатели для нахождения скрытых в стене труб или проводки или обращайтесь за справкой в местное коммунальное предприятие.** Контакт с электропроводкой может привести к пожару и поражению электроток. Повреждение газопровода может привести к взрыву. Повреждение водопровода ведет к нанесению материального ущерба.
- ▶ **Выждите полной остановки электроинструмента и только после этого выпускайте его из рук.** Рабочий инструмент может заест, и это может привести к потере контроля над электроинструментом.

- ▶ При повреждении и ненадлежащем использовании аккумулятора может выделиться газ. Аккумулятор может возгораться или взорваться. Обеспечьте приток свежего воздуха и при возникновении жалоб обратитесь к врачу. Газы могут вызвать раздражение дыхательных путей.
- ▶ Не вскрывайте аккумулятор. При этом возникает опасность короткого замыкания.
- ▶ Острыми предметами, как напр., гвоздем или отверткой, а также внешним силовым воздействием можно повредить аккумуляторную батарею. Это может привести к внутреннему короткому замыканию, возгоранию с задымлением, взрыву или перегреву аккумуляторной батареи.
- ▶ Используйте аккумуляторную батарею только в изделиях изготовителя. Только так аккумулятор защищен от опасной перегрузки.



**Защищайте аккумуляторную батарею от высоких температур, напр., от длительного нагревания на солнце, от огня, грязи, воды и влаги.** Существует опасность взрыва и короткого замыкания.



## Описание продукта и услуг



**Прочтите все указания и инструкции по технике безопасности.** Несоблюдение указаний по технике безопасности и инструкций может привести к поражению электрическим током, пожару и/или тяжелым травмам.

мам.

Пожалуйста, соблюдайте иллюстрации в начале руководства по эксплуатации.

### Применение по назначению

Настоящий электроинструмент предназначен для ввинчивания и вывинчивания винтов/шурупов, а также для сверления отверстий в древесине, металле, керамике, синтетических материалах и для ударного сверления в кирпиче, каменной кладке и в природном камне.

### Изображенные составные части

Нумерация представленных компонентов выполнена по изображению на странице с иллюстрациями.

- (1) Патрон
- (2) Быстрозажимной сверлильный патрон
- (3) Установочное кольцо крутящего момента
- (4) Установочное кольцо режима работы
- (5) Переключатель передач
- (6) Переключатель направления вращения
- (7) Кнопка разблокировки аккумулятора
- (8) Аккумулятор
- (9) Индикатор заряженности аккумуляторной батареи
- (10) Выключатель

- (11) Подсветка (светодиод)
- (12) Рукоятка (с изолированной поверхностью)
- (13) Сверло<sup>A)</sup>
- (14) Универсальный держатель бит-насадок<sup>A)</sup>
- (15) Бита-насадка<sup>A)</sup>

A) Изображенные или описанные принадлежности не входят в стандартный объем поставки. Полный ассортимент принадлежностей Вы найдете в нашей программе принадлежностей.

### Технические данные

Аккумуляторный ударный шуруповерт		GSB 12V-15
Товарный номер		3 601 JВ6 9..
Номинальное напряжение	V=	12
Число оборотов холостого хода <sup>A)</sup>		
– 1-я передача	мин <sup>-1</sup>	0–380
– 2-я передача	мин <sup>-1</sup>	0–1300
Число ударов <sup>A)</sup>	мин <sup>-1</sup>	0–19500
Макс. крутящий момент при работе в жестких/мягких материалах по ISO 5393 <sup>A)B)</sup>	Н·м	30/15
Макс. Ø сверла		
– Кирпичная кладка	мм	10
– Сталь	мм	10
– Древесина	мм	19
Макс. Ø шурупов	мм	7
Диапазон зажима сверлильного патрона	мм	1–10
Масса согласно EPTA-Procedure 01:2014	кг	1,1–1,3
Рекомендуемая температура внешней среды во время зарядки	°C	0 ... +35
Разрешенная температура внешней среды во время эксплуатации <sup>C)</sup> и во время хранения	°C	–20 ... +50
Рекомендуемые аккумуляторы		GBA 12V...
Рекомендуемые зарядные устройства		GAL 12... GAX 18...

A) измерения при 20–25 °C с аккумуляторной батареей **GBA 12V 1.3Ah**.

B) в зависимости от используемой аккумуляторной батареи

C) ограниченная мощность при температуре <0 °C

### Данные по шуму и вибрации

Шумовая эмиссия определена в соответствии с **EN 62841-2-1**.

A-взвешенный уровень шума от электроинструмента составляет обычно: уровень звукового давления **82 дБ(А)**; уровень звуковой мощности **93 дБ(А)**. Погрешность  $K = 5$  дБ.

#### Используйте средства защиты органов слуха!

Суммарная вибрация  $a_h$  (векторная сумма трех направлений) и погрешность  $K$  определены в соответствии с **EN 62841-2-1**:

Сверление металла:  $a_h < 2,5 \text{ м/с}^2$ ,  $K = 1,5 \text{ м/с}^2$ ,

Ударное сверление бетона:  $a_h = 12,5 \text{ м/с}^2$ ,  $K = 1,5 \text{ м/с}^2$ .

Указанные в настоящих инструкциях уровень вибрации и значение шумовой эмиссии измерены по методике измерения, прописанной в стандарте, и могут быть использованы для сравнения электроинструментов. Они также пригодны для предварительной оценки уровня вибрации и шумовой эмиссии.

Уровень вибрации и значение шумовой эмиссии указаны для основных видов работы с электроинструментом. Однако если электроинструмент будет использован для выполнения других работ с применением непредусмотренных изготовителем рабочих инструментов или техническое обслуживание не будет отвечать предписаниям, то значения уровня вибрации и шумовой эмиссии могут быть иными. Это может значительно повысить общий уровень вибрации и общую шумовую эмиссию в течение всей продолжительности работы.

Для точной оценки уровня вибрации и шумовой эмиссии в течение определенного временного интервала нужно учитывать также и время, когда инструмент выключен или, хотя и включен, но не находится в работе. Это может значительно сократить уровень вибрации и шумовую эмиссию в пересчете на полное рабочее время.

Предусмотрите дополнительные меры безопасности для защиты оператора от воздействия вибрации, например: техническое обслуживание электроинструмента и рабочих инструментов, меры по поддержанию рук в тепле, организация технологических процессов.

## Сборка

- ▶ **До начала работ по техобслуживанию, смене инструмента и т. д., а также при транспортировке и хранении извлекайте аккумулятор из электроинструмента.** При непреднамеренном включении возникает опасность травмирования.

## Зарядка аккумулятора

- ▶ **Пользуйтесь только зарядными устройствами, указанными в технических параметрах.** Только эти зарядные устройства пригодны для литиево-ионного аккумулятора Вашего электроинструмента.

**Указание:** Аккумуляторная батарея поставляется в частично заряженном состоянии. Для обеспечения полной мощности аккумулятора зарядите его полностью перед первым применением.

Литий-ионный аккумулятор может быть заряжен в любое время без сокращения срока службы. Прекращение процесса зарядки не наносит вреда аккумулятору.

Литиево-ионная аккумуляторная батарея защищена от глубокой разрядки системой „Electronic Cell Protection (ECP)“. Защитная схема выключает электроинструмент при разряженном аккумуляторе – рабочий инструмент останавливается.

- ▶ **После автоматического выключения электроинструмента не нажимайте больше на выключатель.** Аккумулятор может быть поврежден.

## Извлечение аккумулятора (см. рис. А)

Чтобы извлечь аккумуляторную батарею **(8)**, нажмите на кнопку разблокировки **(7)** и, потянув вниз, извлеките аккумулятор из электроинструмента. **Не применяйте при этом силы.**

Для зарядки можно оставить аккумулятор **(8)** в электроинструменте. Во время зарядки электроинструмент включать нельзя. Нажмите выключатель **(10)**, чтобы проверить степень заряженности аккумуляторной батареи, см. раздел «Индикатор заряженности аккумуляторной батареи».

Учитывайте указания по утилизации.

## Замена рабочего инструмента (см. рис. В)

- ▶ **До начала работ по техобслуживанию, смене инструмента и т. д., а также при транспортировке и хранении извлекайте аккумулятор из электроинструмента.** При непреднамеренном включении возникает опасность травмирования.

Откройте быстрозажимной сверлильный патрон **(2)**, поворачивая его в направлении вращения **1** настолько, чтобы можно было вставить рабочий инструмент. Вставьте инструмент.

От руки туго затяните гильзу быстрозажимного сверлильного патрона **(2)** в направлении **2**. При этом сверлильный патрон автоматически фиксируется.

## Удаление пыли и стружки

Пыль некоторых материалов, как напр., красок с содержанием свинца, некоторых сортов древесины, минералов и металлов, может быть вредной для здоровья. Прикосновение к пыли и попадание пыли в дыхательные пути может вызвать аллергические реакции и/или заболевания дыхательных путей оператора или находящегося вблизи персонала.

Определенные виды пыли, напр., дуба и бука, считаются канцерогенными, особенно совместно с присадками для обработки древесины (хромат, средство для защиты древесины). Материал с содержанием асбеста разрешается обрабатывать только специалистам.

- Хорошо проветривайте рабочее место.
- Рекомендуется пользоваться респираторной маской с фильтром класса P2.

Соблюдайте действующие в Вашей стране предписания для обрабатываемых материалов.

- **Избегайте скопления пыли на рабочем месте.** Пыль может легко воспламениться.

## Работа с инструментом

### Включение электроинструмента

#### Установка аккумулятора

**Указание:** Применение аккумуляторов, не предназначенных для данного электроинструмента, может привести к сбоям в работе или повреждению электроинструмента.

Установите переключатель направления вращения (6) посередине, чтобы предотвратить непреднамеренное включение. Установите заряженную аккумуляторную батарею (8) в рукоятку так, чтобы она вошла в зацепление и прилежала к рукоятке заподлицо.

#### Настройка направления вращения (см. рис. С)

Выключателем направления вращения (6) можно изменять направление вращения электроинструмента. При вжатом выключателе (10) это, однако, невозможно.

**Правое вращение:** Для сверления и завинчивания шурупов передвиньте переключатель направления вращения (6) до упора влево.

**Левое направление вращения:** Для ослабления и выворачивания винтов/шурупов и отвинчивания гаек нажмите переключатель направления вращения (6) вправо до упора.

#### Установка режима работы



##### Сверление

Установите установочное кольцо режима работы (4) на символ «Сверление».



##### Закручивание

Установите установочное кольцо режима работы (4) на символ «Закручивание/откручивание винтов».

Установите установочное кольцо крутящего момента (3) на нужный крутящий момент.



##### Ударное сверление

Установите установочное кольцо режима работы (4) на символ «Ударное сверление».

#### Установка крутящего момента

С помощью установочного кольца крутящего момента (3) можно установить одну из 20 ступеней крутящего момента. После достижения установленного крутящего момента электроинструмент останавливается.

#### Механический выбор передач

- **Приводите в действие переключатель передач (5) только при остановленном электроинструменте.**

С помощью переключателя передач (5) можно выбирать один из двух диапазонов числа оборотов.

#### Передача I:

Диапазон низкого числа оборотов для работы со сверлами с большими диаметрами или для завинчивания винтов/шурупов.

#### Передача II:

Диапазон высокого числа оборотов для работы со сверлами небольшого диаметра.

- **Переключайте переключатель передач всегда до упора.** В противном случае электроинструмент может быть поврежден.

#### Установка числа оборотов

Число оборотов включенного электроинструмента можно плавно регулировать, изменяя для этого усилие нажатия на выключатель (10).

При слабом нажатии на выключатель (10) электроинструмент работает с низким числом оборотов. С увеличением силы нажатия число оборотов увеличивается.

#### Включение/выключение

Для **включения** электроинструмента нажмите на выключатель (10) и удерживайте его нажатым.

Светодиод (11) загорается при легком или полном нажатии на выключатель (10) и позволяет освещать рабочую зону при недостаточном общем освещении.

Для **выключения** электроинструмента отпустите выключатель (10).

#### Тормоз выбега

При отпускании выключателя (10) сверлильный патрон тормозится, что предотвращает инерционный выбег сменного рабочего инструмента.

При вкручивании шурупов отпускайте выключатель (10) только тогда, когда шуруп вкручен в заготовку заподлицо. В таком случае головка шурупа не вытягивается в заготовку.

#### Автоматическое фиксирование шпинделя (Auto-Lock)

При ненажатом выключателе (10) сверлильный шпиндель, а тем самым и патрон (1) фиксируется.

Это позволяет вворачивать шурупы также и при разряженном аккумуляторе (8) или использовать электроинструмент в качестве отвертки.

#### Индикатор заряженности аккумуляторной батареи

Индикатор заряженности аккумуляторной батареи (9), состоящий из 3 зеленых светодиодов, при наполовину или полностью нажатом выключателе (10) отображает на протяжении нескольких секунд уровень заряженности аккумуляторной батареи.

Светодиод	Емкость
Непрерывный свет 3 зеленых светодиодов	≥ 66 %
Непрерывный свет 2 зеленых светодиодов	33–66 %
Непрерывный свет 1 зеленого светодиода	≤ 33 %
Мигание 1 зеленого светодиода	Резерв

## Указания по применению

- **Устанавливайте электроинструмент на винт или гайку только в выключенном состоянии.** Вращающиеся рабочие инструменты могут соскользнуть.

После продолжительной работы на малых оборотах электроинструмент для охлаждения требуется включить прикл. на 3 мин. на холостой ход с максимальным числом оборотов.

Для сверления металла применяйте только правильно заточенные сверла из быстрорежущей стали с маркировкой HSS (High Speed Steel). Соответствующее качество гарантирует программа принадлежности фирмы **Bosch**.

Перед завертыванием больших длинных шурупов в твердые материалы следует предварительно высверлить отверстие с диаметром, соответствующим внутреннему диаметру резьбы, прикл. на 2/3 длины шурупа.

## Техобслуживание и сервис

### Техобслуживание и очистка

- **До начала работ по техобслуживанию, смене инструмента и т. д., а также при транспортировке и хранении извлекайте аккумулятор из электроинструмента.** При непреднамеренном включении возникает опасность травмирования.

- **Для обеспечения качественной и безопасной работы содержите электроинструмент и вентиляционные прорези в чистоте.**

Реализацию продукции разрешается производить в магазинах, отделах (секциях), павильонах и киосках, обеспечивающих сохранность продукции, исключающих попадание на неё атмосферных осадков и воздействие источников повышенных температур (резкого перепада температур), в том числе солнечных лучей.

Продавец (изготовитель) обязан предоставить покупателю необходимую и достоверную информацию о продукции, обеспечивающую возможность её правильного выбора. Информация о продукции в обязательном порядке должна содержать сведения, перечень которых установлен законодательством Российской Федерации.

Если приобретаемая потребителем продукция была в употреблении или в ней устранился недостаток (недостатки), потребителю должна быть предоставлена информация об этом.

В процессе реализации продукции должны выполняться следующие требования безопасности:

- Продавец обязан довести до сведения покупателя фирменное наименование своей организации, место её нахождения (адрес) и режим её работы;
- Образцы продукции в торговых помещениях должны обеспечивать возможность ознакомления покупателя с надписями на изделиях и исключать любые самостоятельные действия покупателей с изделиями, приводящие к запуску изделий, кроме визуального осмотра;
- Продавец обязан довести до сведения покупателя информацию о подтверждении соответствия этих изде-

лий установленным требованиям, о наличии сертификатов или деклараций о соответствии;

- Запрещается реализация продукции при отсутствии (утрате) её идентификационных признаков, с истёкшим сроком годности, следами порчи и без инструкции (руководства) по эксплуатации, обязательного сертификата соответствия либо знака соответствия.

### Сервис и консультирование по вопросам применения

Сервисный отдел ответит на все Ваши вопросы по ремонту и обслуживанию Вашего продукта, а также по запчастям. Изображения с пространственным разделением делатей и информация по запчастям можно посмотреть также по адресу: **www.bosch-pt.com**

Коллектив сотрудников Bosch, предоставляющий консультации на предмет использования продукции, с удовольствием ответит на все Ваши вопросы относительно нашей продукции и её принадлежностей.

Пожалуйста, во всех запросах и заказах запчастей обязательно указывайте 10-значный товарный номер по заводской табличке изделия.

**Для региона: Россия, Беларусь, Казахстан, Украина**  
Гарантийное обслуживание и ремонт электроинструмента, с соблюдением требований и норм изготовителя производятся на территории всех стран только в фирменных или авторизованных сервисных центрах «Роберт Бош». **ПРЕДУПРЕЖДЕНИЕ!** Использование контрафактной продукции опасно в эксплуатации, может привести к ущербу для Вашего здоровья. Изготовление и распространение контрафактной продукции преследуется по Закону в административном и уголовном порядке.

#### Россия

Уполномоченная изготовителем организация:  
ООО «Роберт Бош» Вашутинское шоссе, вл. 24  
141400, г. Химки, Московская обл.  
Тел.: +7 800 100 8007  
E-Mail: info.powertools@ru.bosch.com  
www.bosch-pt.ru

#### Беларусь

ИП «Роберт Бош» ООО  
Сервисный центр по обслуживанию электроинструмента  
ул. Тимирязева, 65А-020  
220035, г. Минск  
Тел.: +375 (17) 254 78 71  
Тел.: +375 (17) 254 79 16  
Факс: +375 (17) 254 78 75  
E-Mail: pt-service.by@bosch.com  
Официальный сайт: www.bosch-pt.by

#### Казахстан

Центр консультирования и приема претензий  
ТОО «Роберт Бош» (Robert Bosch)  
г. Алматы,  
Республика Казахстан  
050012  
ул. Муратбаева, д. 180  
БЦ «Гермес», 7й этаж

Тел.: +7 (727) 331 31 00

Факс: +7 (727) 233 07 87

E-Mail: ptka@bosch.com

Полную и актуальную информацию о расположении сервисных центров и приемных пунктов Вы можете получить на официальном сайте:

www.bosch-professional.kz

#### Молдова

RIALTO-STUDIO S.R.L.

Пл. Кантемира 1, этаж 3, Торговый центр ТОПАЗ

2069 Кишинев

Тел.: + 373 22 840050/840054

Факс: + 373 22 840049

Email: info@rialto.md

#### Киргизстан, Монголия, Таджикистан, Туркменистан, Узбекистан

ТОО «Роберт Бош» (Robert Bosch)

Power Tools послепродажное обслуживание

ул. Муратбаева, д. 180

050012 Алматы, Казахстан

Службная эл. почта: service.pt.ka@bosch.com

Официальный веб-сайт: www.bosch.com,

www.bosch-pt.com

В случае выхода электроинструмента из строя в течение гарантийного срока эксплуатации по вине изготовителя, владелец имеет право на бесплатный гарантийный ремонт, при соблюдении следующих условий:

- отсутствие механических повреждений;
- отсутствие признаков нарушения требований руководства по эксплуатации
- наличие в руководстве по эксплуатации отметки продавца о продаже и подписи покупателя;
- соответствие серийного номера электроинструмента и серийному номеру в гарантийном талоне;
- отсутствие следов некавалифицированного ремонта.

Гарантия не распространяется на:

- любые поломки, связанные с форс-мажорными обстоятельствами;
- нормальный износ электроинструмента, так же, как и все электрические.

Гарантией не покрывается ремонт, потребность в котором возникает вследствие нормального износа, сокращающего срок службы таких частей инструмента, как присоединительные контакты, провода, щётки и т.п.:

- естественный износ (полная выработка ресурса);
- оборудование и его части, выход из строя которых стал следствием неправильной установки, несанкционированной модификации, неправильного применения, нарушения правил обслуживания или хранения;
- неисправности, возникшие в результате перегрузки электроинструмента. (К безусловным признакам перегрузки инструмента относятся: появление цвета побелости, деформация или оплавление деталей и узлов электроинструмента, потемнение или обугливание изоляции проводов электродвигателя под действием высокой температуры.)

#### Транспортировка

На вложенные литиево-ионные аккумуляторные батареи распространяются требования в отношении транспортировки опасных грузов. Аккумуляторные батареи могут перевозиться самим пользователем автомобильным транспортом без необходимости соблюдения дополнительных норм.

При перевозке с привлечением третьих лиц (напр.: самолетом или транспортным экспедитором) необходимо соблюдать особые требования к упаковке и маркировке. В этом случае при подготовке груза к отправке необходимо участие эксперта по опасным грузам.

Отправляйте аккумуляторную батарею только с неповрежденным корпусом. Заклейте открытые контакты и упакуйте аккумуляторную батарею так, чтобы она не перемещалась внутри упаковки. Пожалуйста, соблюдайте также возможные дополнительные национальные предписания.

#### Утилизация



Электроинструменты, аккумуляторные батареи, принадлежности и упаковку нужно сдавать на экологически чистую рециперацию.



Не выбрасывайте электроинструменты и аккумуляторные батареи/батарейки в бытовой мусор!

#### Только для стран-членов ЕС:

В соответствии с европейской директивой 2012/19/EU отслужившие электроинструменты и в соответствии с европейской директивой 2006/66/EC поврежденные либо исчерпавшие себя аккумуляторы/батарейки нужно собирать отдельно и сдавать на экологически чистую рециперацию.

#### Аккумуляторы/батареи:

##### Литий-ионные:

Пожалуйста, учитывайте указание в разделе Транспортировка (см. „Транспортировка“, Страница 111).

## Українська

### Вказівки з техніки безпеки

#### Загальні вказівки з техніки безпеки для електроінструментів

##### **▲ ПОПЕРЕДЖЕННЯ**

**Прочитайте всі вказівки з техніки безпеки, інструкції, ілюстрації та специфікації, надані з цим електроінструментом.** Невиконання усіх поданих нижче інструкцій може призвести до ураження електричним струмом, пожежі і/або серйозної травми.

**Добре зберігайте на майбутнє ці попередження і вказівки.**

Під поняттям «електроінструмент» в цих застереженнях мається на увазі електроінструмент, що працює від мережі (з електрокабелем) або від акумуляторної батареї (без електрокабелю).

#### Безпека на робочому місці

- ▶ **Тримайте своє робоче місце в чистоті і забезпечте добре освітлення робочого місця.** Безлад або погане освітлення на робочому місці можуть призвести до нещасних випадків.
- ▶ **Не працюйте з електроінструментом у середовищі, де існує небезпека вибуху внаслідок присутності горючих рідин, газів або пилу.** Електроінструменти можуть породжувати іскри, від яких може займатися пил або пари.
- ▶ **Під час праці з електроінструментом не підпускайте до робочого місця дітей та інших людей.** Ви можете втратити контроль над електроінструментом, якщо Ви не будете зосереджені на виконанні роботи.

#### Електрична безпека

- ▶ **Штепсель електроінструмента повинен пасувати до розетки. Не дозволяється міняти щось в штепселі.** Для роботи з електроінструментами, що мають захисне заземлення, не використовуйте адаптери. Використання оригінального штепселя та належної розетки зменшує ризик ураження електричним струмом.
- ▶ **Уникайте контакту частин тіла із заземленими поверхнями, напр., трубами, батареями опалення, плитами та холодильниками.** Коли Ваше тіло заземлене, існує збільшена небезпека ураження електричним струмом.
- ▶ **Захищайте електроінструменти від дощу і вологи.** Попадання води в електроінструмент збільшує ризик ураження електричним струмом.
- ▶ **Не використовуйте мережний шнур живлення не за призначенням. Ніколи не використовуйте мережний шнур для перенесення або перетягування електроінструмента або витягання штепселя з розетки. Захищайте кабель від тепла, мастила, гострих країв та рухомих деталей електроінструмента.** Пошкоджений або закручений кабель збільшує ризик ураження електричним струмом.
- ▶ **Для зовнішніх робіт обов'язково використовуйте лише такий подовжувач, що придатний для зовнішніх робіт.** Використання подовжувача, що розрахований на зовнішні роботи, зменшує ризик ураження електричним струмом.
- ▶ **Якщо не можна запобігти використанню електроінструмента у вологому середовищі, використовуйте пристрій захисного вимкнення.** Використання пристрою захисного вимкнення зменшує ризик ураження електричним струмом.

#### Безпека людей

- ▶ **Будьте уважними, слідкуйте за тим, що Ви робите, та розсудливо поведіться під час роботи з електроінструментом. Не користуйтеся електроінструментом, якщо Ви стомлені або знаходитесь під дією наркотиків, спиртних напоїв або ліків.** Мить неухважності при користуванні електроінструментом може призвести до серйозних травм.
  - ▶ **Використовуйте засоби індивідуального захисту. Завжди вдягайте захисні окуляри.** Застосування засобів індивідуального захисту для відповідних умов, напр., захисної маски, спецвзуття, що не ковзається, каски та навушників, зменшує ризик травм.
  - ▶ **Уникайте випадкового вмикання. Перш ніж увімкнути електроінструмент в електромережу або під'єднати акумуляторну батарею, брати його в руки або переносити, впевніться в тому, що електроінструмент вимкнений.** Тримання пальця на вимикачі під час перенесення електроінструмента або підключення в розетку увімкнутого електроінструмента може призвести до травм.
  - ▶ **Перед тим, як вмикати електроінструмент, приберіть налагоджувальні інструменти або гайковий ключ.** Перебування налагоджувального інструмента або ключа в частині електроінструмента, що обертається, може призвести до травм.
  - ▶ **Уникайте неприродного положення тіла. Завжди зберігайте стійке положення та тримайте рівновагу.** Це дозволить Вам краще контролювати електроінструмент у небезпечних ситуаціях.
  - ▶ **Вдягайте придатний одяг. Не вдягайте просторий одяг та прикраси. Не підставляйте волосся й одяг до деталей, що рухаються.** Просторий одяг, довге волосся та прикраси можуть потрапити в деталі, що рухаються.
  - ▶ **Якщо існує можливість монтувати пиловідсмоктувальні або пилоуловлюючі пристрої, переконайтеся, щоб вони були добре під'єднані та правильно використовувалися.** Використання пиловідсмоктувального пристрою може зменшити небезпеки, зумовлені пилом.
  - ▶ **Добре знання електроінструментів, отримане в результаті частого їх використання, не повинно призводити до самовпевненості й ігнорування принципів техніки безпеки.** Необережна дія може в одну мить призвести до важкої травми.
- Правильне поводження та користування електроінструментами**
- ▶ **Не перевантажуйте електроінструмент. Використовуйте такий електроінструмент, що спеціально призначений для відповідної роботи.** З придатним електроінструментом Ви з меншим ризиком отримаєте кращі результати роботи, якщо будете працювати в зазначеному діапазоні потужності.

- ▶ **Не користуйтеся електроінструментом з пошкодженням вимикачем.** Електроінструмент, який не вмикається або не вимикається, є небезпечним і його треба відремонтувати.
  - ▶ **Перед тим, як регулювати що-небудь в електроінструменті, міняти приладдя або ховати електроінструмент, витягніть штепсель із розетки та/або витягніть акумуляторну батарею.** Ці попереджувальні заходи з техніки безпеки зменшують ризик випадкового запуску електроінструмента.
  - ▶ **Ховайте електроінструменти, якими Ви саме не користуєтеся, від дітей. Не дозволяйте користуватися електроінструментом особам, що не знайомі з його роботою або не читали ці вказівки.** Використання електроінструментів недосвідченими особами може бути небезпечним.
  - ▶ **Старанно доглядайте за електроінструментами і приладдям.** Перевіряйте, щоб рухомі деталі електроінструмента були правильно розташовані та не заїдали, не були пошкодженими або у будь-якому іншому стані, який міг би вплинути на функціонування електроінструмента. Пошкоджені електроінструменти потрібно відремонтувати, перш ніж користуватися ними знову. Велика кількість нещасних випадків спричиняється поганим доглядом за електроінструментами.
  - ▶ **Тримайте різальні інструменти нагостреними та в чистоті.** Старанно доглянуті різальні інструменти з гострим різальним краєм менше застряють та легші в експлуатації.
  - ▶ **Використовуйте електроінструмент, приладдя до нього, робочі інструменти тощо відповідно до цих вказівок.** Беріть до уваги при цьому умови роботи та специфіку виконуваної роботи. Використання електроінструментів для робіт, для яких вони не передбачені, може призвести до небезпечних ситуацій.
  - ▶ **Тримайте рукоятки і поверхні захвату сухими і чистими, слідкуйте, щоб на них не було оливи або густого мастила.** Слизькі рукоятки і поверхні захвату унеможливають безпечне поводження з електроінструментом та його контролювання в неочікуваних ситуаціях.
- Правильне поводження та користування електроінструментами, що працюють на акумуляторних батареях**
- ▶ **Заряджайте акумуляторні батареї лише в заряджувальних пристроях, рекомендованих виготовлювачем.** Використання заряджувального пристрою для акумуляторних батарей, для яких він не передбачений, може призводити до пожежі.
  - ▶ **Використовуйте в електроінструментах лише рекомендовані акумуляторні батареї.** Використання інших акумуляторних батарей може призводити до травм та пожежі.
  - ▶ **Не зберігайте акумуляторну батарею, якою Ви саме не користуєтеся, поряд із канцелярськими скріпками, ключами, цвяхами, гвинтами та іншими невеликими металевими предметами, які можуть спричинити перемикання контактів.** Коротке замикання між контактами акумуляторної батареї може спричинити опіки або пожежу.
  - ▶ **При неправильному використанні з акумуляторної батареї може потекти рідина. Уникайте контакту з нею. При випадковому контакті промийте відповідне місце водою. Якщо рідина потрапила в очі, додатково зверніться до лікаря.** Акумуляторна рідина може спричинити подразнення шкіри або опіки.
  - ▶ **Не використовуйте пошкоджені або модифіковані акумулятори або електроінструменти.** Пошкоджені або модифіковані акумулятори можуть поведися неочікувано, що може призвести до пожежі, вибуху або ризику травми.
  - ▶ **Не піддавайте акумулятор або електроінструмент дії вогню або високих температур.** Вогонь або температури вищі за 130 °C можуть призвести до вибуху.
  - ▶ **Виконуйте всі вказівки із заряджання і не заряджайте акумулятор або електроінструмент за температур, що виходять за вказані в інструкції межі.** Неправильне заряджання або заряджання за температур, що виходять за вказані межі, може пошкодити батарею і підвищити ризик займання.
- Сервіс**
- ▶ **Відавайте свій електроінструмент на ремонт лише кваліфікованим фахівцем та лише з використанням оригінальних запчастин.** Це забезпечить роботу пристрою протягом тривалого часу.
  - ▶ **Ніколи не обслуговуйте пошкоджені акумулятори.** Обслуговувати акумулятори дозволяється лише виробнику або авторизованим сервісним організаціям.
- Вказівки з техніки безпеки для дрилів**
- Вказівки з техніки безпеки для усіх операцій**
- ▶ **Під час ударного свердління використовуйте засоби захисту органів слуху.** Шум може пошкодити слух.
  - ▶ **При виконанні робіт, при яких приладдя або шурупи можуть зачепити захищену електропроводку, тримайте інструмент за ізольовані поверхні.** Зачеплення приладдям або шурупом проводки, що знаходиться під напругою, може призвести до зарядження металевих частин електроінструмента та до ураження електричним струмом.

### Вказівки з техніки безпеки при роботі з довгими біт-насадками

- ▶ **Ніколи не працюйте зі швидкістю, що перебільшує максимальну номінальну швидкість біт-насадки.**  
При великій швидкості біт-насадки можуть гнутися, якщо вони обертаються вільно без контакту із заготовкою, що може призвести до тілесних ушкоджень.
- ▶ **Завжди починайте свердлити на низькій швидкості, кінець біт-насадки повинен торкатися заготовки.**  
При великій швидкості біт-насадки можуть гнутися, якщо вони обертаються вільно без контакту із заготовкою, що може призвести до тілесних ушкоджень.
- ▶ **Натискуйте лише по прямій до біт-насадки і не притискуйте занадто сильно.** Біт-насадки можуть гнутися і в результаті ламатися або призводити до втрати контролю і внаслідок цього до тілесних ушкоджень.

### Додаткові вказівки з техніки безпеки

- ▶ **Негайно вимкніть електроінструмент, якщо робочий інструмент заклинило. Будьте готові до високих реактивних моментів, що призводять до сипання.** Робочий інструмент заклинює при перевантаженні електроінструмента або застряганні інструмента в оброблюваній заготовці.
- ▶ **Міцно тримайте електроінструмент.** При закручуванні і розкручуванні гвинтів/шурупів можуть виникати короточасні високі реакційні моменти.
- ▶ **Закріплюйте оброблювану заготовку.** За допомогою затискного пристрою або лещат оброблюваний матеріал фіксується надійніше ніж при триманні його в руці.
- ▶ **Для знаходження захованих в стіні труб або електропроводки користуйтеся придатними приладами або зверніться в місцеве підприємство електро-, газо- і водопостачання.** Зачеплення електропроводки може призводити до пожежі та ураження електричним струмом. Зачеплення газової труби може призводити до вибуху. Зачеплення водопровідної труби може завдати шкоду матеріальним цінностям.
- ▶ **Перед тим, як покласти електроінструмент, зачекайте, поки він не зупиниться.** Адже робочий інструмент може зачепитися за що-небудь, що призведе до втрати контролю над електроприладом.
- ▶ **При пошкодженні або неправильній експлуатації акумуляторної батареї може виходити пар. Акумуляторна батарея може займатись або вибухати.** Впустіть свіже повітря і – у разі скарг – зверніться до лікаря. Пар може подразнювати дихальні шляхи.
- ▶ **Не відкривайте акумуляторну батарею.** Існує небезпека короткого замикання.
- ▶ **Гострими предметами, напр., гвіздками або викрутками, або прикладанням зовнішньої сили**

можна пошкодити акумуляторну батарею. Можливе внутрішнє коротке замикання, загоряння, утворення диму, вибух або перегрів акумуляторної батареї.

- ▶ **Використовуйте акумуляторну батарею лише у виробач виробника.** Лише за таких умов акумулятор буде захищений від небезпечного перевантаження.



**Захищайте акумуляторну батарею від тепла, зокрема, напр., від сонячних променів, вогню, бруду, води та вологи.**  
Існує небезпека вибуху і короткого замикання.

## Опис продукту і послуг



**Прочитайте всі застереження і вказівки.**  
Невиконання вказівок з техніки безпеки та інструкції може призвести до ураження електричним струмом, пожежі та/або важких серйозних травм.

Будь ласка, дотримуйтеся ілюстрацій на початку інструкції з експлуатації.

### Призначення приладу

Електроінструмент призначений для закручування і викручування гвинтів, а також для свердління в деревині, метали, кераміці та пластиках і для ударного свердління у цеглі, кам'яній кладці і камені.

### Зображені компоненти

Нумерація зображених компонентів посилається на зображення електроприладу на сторінці з малюнком.

- (1) Патрон
- (2) Швидкозатискний патрон
- (3) Кільце для встановлення оберտального моменту
- (4) Кільце для встановлення режиму роботи
- (5) Перемикач швидкості
- (6) Перемикач напрямку обертання
- (7) Кнопка розблокування акумуляторної батареї
- (8) Акумуляторна батарея
- (9) Індикатор зарядженості акумуляторної батареї
- (10) Вимикач
- (11) Підсвітлювальний світлодіод
- (12) Рукоятка (з ізолюваною поверхнею)
- (13) Свердло<sup>A)</sup>
- (14) Універсальний утримувач біт<sup>A)</sup>
- (15) Біта<sup>A)</sup>

A) Зображене або описане приладдя не входить в стандартний обсяг поставки. Повний асортимент приладдя Ви знайдете в нашій програмі приладдя.

**Технічні дані**

Акумуляторний ударний дріль-шурупокрут		GSB 12V-15
Товарний номер		<b>3 601 JB6 9..</b>
Ном. напруга	V=	12
Частота обертання холостого ходу <sup>A)</sup>		
– 1-а швидкість	об/хв	0–380
– 2-а швидкість	об/хв	0–1300
Число ударів <sup>A)</sup>	об/хв	0–19500
Макс. обертальний момент при закручуванні в жорсткі/м'які матеріали відп. до ISO 5393 <sup>A)B)</sup>	Нм	30/15
Макс. Ø свердла		
– Цегляна кладка	мм	10
– Сталь	мм	10
– Деревина	мм	19
Макс. Ø гвинтів/шурупів	мм	7
Діапазон затискання патрона	мм	1–10
Вага відповідно до EPTA-Procedure 01:2014	кг	1,1–1,3
Рекомендована температура навколишнього середовища при заряджанні	°C	0 ... +35
Допустима температура навколишнього середовища при експлуатації <sup>C)</sup> і при зберіганні	°C	–20 ... +50
Рекомендовані акумуляторні батареї		GBA 12V...
Рекомендовані зарядні пристрої		GAL 12... GAX 18...

A) виміряно при 20–25 °C з акумулятором **GBA 12V 1.3Ah**.

B) в залежності від використовуваної акумуляторної батареї

C) обмежена потужність при температурі <0 °C

**Інформація щодо шуму і вібрації**

Значення звукової емісії визначені відповідно до **EN 62841-2-1**.

A-зважений рівень звукового тиску від електроінструмента, як правило, становить: звукове навантаження **82 дБ(A)**; звукова потужність **93 дБ(A)**. Похибка K = **5 дБ**.

**Вдягайте навушники!**

Сумарна вібрація  $a_h$  (векторна сума трьох напрямків) і похибка K визначені відповідно до **EN 62841-2-1**:

Свердлення в металі:  $a_h$  < **2,5 м/с<sup>2</sup>**, K = **1,5 м/с<sup>2</sup>**,

Ударне свердління в бетоні:  $a_h$  = **12,5 м/с<sup>2</sup>**, K = **1,5 м/с<sup>2</sup>**.

Зазначені в цих вказівках рівень вібрації і рівень емісії шуму вимірювалися за визначеною в стандартах процедурою; ними можна користуватися для порівняння приладів. Вони також придатні для попередньої оцінки рівня вібрації і рівня емісії шуму.

Зазначені рівень вібрації і рівень емісії шуму стосуються основних робіт, для яких застосовується електроінструмент. Однак у разі застосування електроінструмента для інших робіт, роботи з іншим приладдям або у разі недостатнього технічного обслуговування рівень вібрації і рівень емісії шуму можуть бути іншими. В результаті рівень вібрації і рівень емісії шуму протягом всього робочого часу можуть значно зрости.

Для точної оцінки рівня вібрації і рівня емісії шуму потрібно також враховувати інтервали часу, коли електроінструмент вимкнений або, хоча й увімкнений, але фактично не працює. Це може значно зменшити сумарний рівень вібрації і рівень емісії шуму протягом робочого часу.

Визначте додаткові заходи безпеки для захисту оператора електроінструмента від вібрації, напр.: технічне обслуговування електроінструмента і робочих інструментів, нагрівання рук, організація робочих процесів.

**Монтаж**

► **Перед усіма маніпуляціями з електроінструментом (напр., технічним обслуговуванням, заміною робочого інструмента тощо), а також при його транспортуванні і зберіганні виймайте акумуляторну батарею з електроінструменту.** При ненавмисному включенні вимикача існує небезпека поранення.

**Зарядження акумуляторної батареї**

► **Використовуйте лише зарядні пристрої, зазначені в технічних даних.** Лише на ці зарядні пристрої розрахований літєво-іонний акумулятор, що використовується у Вашому приладі.

**Вказівка:** Акумуляторна батарея поставляється частково зарядженою. Щоб акумулятор міг реалізувати свою повну ємність, перед тим, як перший раз працювати з приладом, акумулятор треба повністю зарядити у зарядному пристрої.

Літєво-іонний акумулятор можна заряджати коли завгодно, це не скорочує його експлуатаційний ресурс. Переривання процесу зарядження не пошкоджує акумулятор.

Літєво-іонний акумулятор захищений від глибокого розрядження системою „Electronic Cell Protection (ECP)“. При розрядженому акумуляторі прилад завдяки схемі захисту вимикається. Робочий інструмент більше не рухається.

- Після автоматичного вимикання електроінструмента більше не натискайте на вимикач. Це може пошкодити акумуляторну батарею.

#### Виймання акумуляторної батареї (див. мал. А)

Щоб витягти акумуляторну батарею (8), натисніть на кнопку розблокування (7) і витягніть акумуляторну батарею з електроінструмента, потягнувши її донизу. **Не застосовуйте при цьому силу.**

Ви можете залишити акумулятор (8) для заряджання в електроінструменті. Протягом заряджання не можна вмикати електроінструмент. Натисніть вимикач (10), щоб переглянути стан заряду акумулятора, див. розділ «Індикатор зарядженості акумуляторної батареї». Зважайте на вказівки щодо утилізації.

#### Заміна робочого інструмента (див. мал. В)

- **Перед усіма маніпуляціями з електроінструментом (напр., технічним обслуговуванням, заміною робочого інструмента тощо), а також при його транспортуванні і зберіганні виймайте акумуляторну батарею з електроінструменту.** При ненавмисному включенні вимикача існує небезпека поранення.

Відкрийте швидкозатискний патрон (2), повертаючи його в напрямку обертання ① настільки, щоб в нього можна було встромити робочий інструмент. Вставте робочий інструмент.

Рукою з силою закрутіть втулку швидкозатискного патрона (2) у напрямку ②. При цьому свердильний патрон автоматично фіксується.

#### Відсмоктування пилу/тирси/стружки

Пил таких матеріалів, як напр., лакофарбових покриттів, що містять свинець, деяких видів деревини, мінералів і металу, може бути небезпечним для здоров'я. Торкання або вдихання пилу може викликати у Вас або у осіб, що знаходяться поблизу, алергічні реакції та/або захворювання дихальних шляхів.

Певні види пилу, як напр., дубовий або буковий пил, вважаються канцерогенними, особливо в сполученні з добавками для обробки деревини (хромат, засоби для захисту деревини). Матеріали, що містять азбест, дозволяється обробляти лише спеціалістам.

- Слідкуйте за доброю вентиляцією на робочому місці.
- Рекомендується вдягати респираторну маску з фільтром класу P2.

Додержуйтеся приписів щодо оброблюваних матеріалів, що діють у Вашій країні.

- **Уникайте накопичення пилу на робочому місці.** Пил може легко займатися.

## Робота

### Початок роботи

#### Встановлення акумуляторної батареї

**Вказівка:** Використання акумуляторних батарей, що не є призначеними для цього електроінструмента, може призвести до перебоїв у роботі або пошкодження електроінструмента.

Встановіть перемикач напрямку обертання (6) в середнє положення, щоб запобігти ненавмисному вмиканню. Встроміть заряджену акумуляторну батарею (8) у рукоятку, поки вона не зайде відчутно у зачеплення та не буде знаходитися врівень з рукояткою.

#### Встановлення напрямку обертання (див. мал. С)

За допомогою перемикача напрямку обертання (6) можна міняти напрямок обертання інструмента. Однак це не можливо, якщо натиснутий вимикач (10).

**Праве обертання:** Для свердлення і вкручування шурупів посуňte перемикач напрямку обертання (6) до упору ліворуч.

**Обертання ліворуч:** Для послаблення або викручування гвинтів, розкручування гайок та свердел посуňte перемикач напрямку обертання (6) до упору праворуч.

### Встановлення режиму роботи



#### Свердління

Встановіть кільце для встановлення режиму роботи (4) на символ «Свердління».



#### Загвинчування

Встановіть кільце для встановлення режиму роботи (4) на символ «Загвинчування».

Встановіть кільце для встановлення обертального моменту (3) на необхідний обертальний момент.



#### Ударне свердління

Встановіть кільце для встановлення режиму роботи (4) на символ «Ударне свердління».

### Встановлення обертального моменту

За допомогою кільця для встановлення обертального моменту (3) необхідний обертальний момент можна налаштувати в 20 етапів. Після досягнення встановленого обертального моменту робочий інструмент зупиняється.

### Механічне перемикання швидкості

- **Перемикайте перемикач швидкості (5), лише коли електроінструмент повністю зупинений.**

За допомогою перемикача швидкості (5) можна встановлювати 2 діапазони кількості обертів.

#### I швидкість:

Мала кількість обертів; для великих діаметрів отвору і для гвинтів.

#### II швидкість:

Велика кількість обертів; для малих діаметрів отвору.

- ▶ **Перемикайте перемикач швидкості завжди до упору.** В протилежному разі електроінструмент може пошкодитися.

### Регулювання кількості обертів

Кількість обертів увімкнутого електроінструмента можна плавно регулювати більшим чи меншим натисканням на вимикач (10).

При легкому натисканні на вимикач (10) електроінструмент працює з малою кількістю обертів. Із збільшенням сили натискування кількість обертів збільшується.

### Вмикання/вимикання

Щоб увімкнути електроінструмент, натисніть на вимикач (10) і тримайте його натиснутим.

Освітлювальний світлодіод (11) вмикається у разі легкого або повного натиснення на вимикач (10) і дозволяє освітлювати робочу зону у разі недостатнього загального освітлення.

Щоб вимкнути електроінструмент, відпустіть вимикач (10).

### Гальмо інерційного вибігу

При відпусканні вимикача (10) свердлильний патрон гальмується і цим запобігається інерційний вибіг робочого інструмента.

При закручуванні гвинтів відпускайте вимикач (10) лише після того, як гвинт буде закручений врівень з матеріалом. Завдяки цьому головка гвинта не буде потопати в матеріалі.

### Автоматична фіксація шпинделя (Auto-Lock)

При ненаτισнутому вимикачі (10) свердлильний шпиндель, а з ним і патрон (1), стопоряться.

Це дозволяє закручувати гвинти, навіть коли акумуляторна батарея (8) розрядилася, та використовувати електроприлад в якості викрутки.

### Індикатор зарядженості акумуляторної батареї

Індикатор зарядженості акумуляторної батареї (9) показує при наполовину або повністю натиснутому вимикачі (10) протягом декількох секунд стан зарядженості акумуляторної батареї і має 3 зелені світлодіоди.

Світлодіод	Ємність
Свічення 3 х зелених	≥ 66 %
Свічення 2 х зелених	33–66 %
Свічення 1 х зеленого	≤ 33 %
Блимання 1 х зеленого	Резерв

### Вказівки щодо роботи

- ▶ **Приставляйте електроінструмент до гайки/гвинта лише у вимкнутому стані.** Робочі інструменти, що обертаються, можуть зісковзувати.

Після тривалої роботи на низькій частоті обертів дайте електроприладу попрацювати для охолодження припл.

3 хвил. з максимальною частотою обертів на холостому ходу.

Використовуйте при свердлінні в металі лише бездоганні, заточені свердла з високолегованою швидкорізальною сталі (HSS). Відповідну якість гарантує оригінальне приладдя **Bosch**.

При закручуванні товстих і довгих гвинтів у твердий матеріал рекомендується спочатку просвердлити отвір з діаметром, що відповідає внутрішньому діаметру різьби, припл. на 2/3 довжини гвинта.

## Технічне обслуговування і сервіс

### Технічне обслуговування і очищення

- ▶ **Перед усіма маніпуляціями з електроінструментом (напр., технічним обслуговуванням, заміною робочого інструмента тощо), а також при його транспортуванні і зберіганні виймайте акумуляторну батарею з електроінструменту.** При ненавмисному включенні вимикача існує небезпека поранення.
- ▶ **Для якісної і безпечної роботи тримайте електроприлад і вентиляційні отвори в чистоті.**

### Сервіс і консультації з питань застосування

В сервісній майстерні Ви отримаєте відповідь на Ваші запитання стосовно ремонту і технічного обслуговування Вашого продукту. Малюнки в деталях і інформацію щодо запчастин можна знайти за адресою: [www.bosch-pt.com](http://www.bosch-pt.com) Команда співробітників Bosch з надання консультацій щодо використання продукції із задоволенням відповість на Ваші запитання стосовно нашої продукції та приладдя до неї.

При всіх додаткових запитаннях та замовленні запчастин, будь ласка, зазначайте 10-значний номер для замовлення, що стоїть на паспортній таблиці продукту.

Гарантійне обслуговування і ремонт електроінструменту здійснюються відповідно до вимог і норм виготовлювача на території всіх країн лише у фірмових або авторизованих сервісних центрах фірми «Роберт Бош». **ПОПЕРЕДЖЕННЯ!** Використання контрафактної продукції небезпечно в експлуатації і може мати негативні наслідки для здоров'я. Виготовлення і розповсюдження контрафактної продукції переслідується за Законом в адміністративному і кримінальному порядку.

### Україна

Бош Сервісний Центр електроінструментів  
вул. Крайна 1  
02660 Київ 60  
Тел.: +380 44 490 2407  
Факс: +380 44 512 0591

E-Mail: [pt-service@ua.bosch.com](mailto:pt-service@ua.bosch.com)  
[www.bosch-professional.com/ua/uk](http://www.bosch-professional.com/ua/uk)

Адреса Регіональних гарантійних сервісних майстерень за- значена в Національному гарантійному талоні.

## Транспортування

На додані літієво-іонні акумуляторні батареї розповсюджуються вимоги щодо транспортування небезпечних вантажів. Акумуляторні батареї можуть перевозитися користувачем автомобільним транспортом без потреби виконання додаткових норм.

При пересилці третіми особами (напр.: повітряним транспортом або транспортним експедитором) потрібно додержуватися особливих вимог щодо упаковки та маркування. У цьому випадку у підготовці посилки повинен брати участь експерт з небезпечних вантажів.

Відсилайте акумуляторну батарею лише з непошкодженим корпусом. Заклейте відкриті контакти та запакуйте акумуляторну батарею так, щоб вона не совалася в упаковці. Дотримуйтеся, будь ласка, також можливих додаткових національних приписів.

## Утилізація



Електроприлади, акумуляторні батареї, приладдя і упаковку треба здавати на екологічно чисту повторну переробку.



Не викидайте електроприлади та акумуляторні батареї/батареї в побутове сміття!

## Лише для країн ЄС:

Відповідно до європейської директиви 2012/19/EU електроінструменти, що вийшли із вживання, та відповідно до європейської директиви 2006/66/EC пошкоджені або відпрацьовані акумуляторні батареї/батареї повинні здаватися окремо і утилізуватися екологічно чистим способом.

## Акумулятори/батареї:

### Літієво-іонні:

Будь ласка, зважайте на вказівки в розділі Транспортування (див. „Транспортування“, Сторінка 118).

## Қазақ

## Еуразия экономикалық одағына (Кеден одағына) мүше мемлекеттер аумағында қолданылады

Өндірушінің өнім үшін қарастырған пайдалану құжаттарының құрамында пайдалану жөніндегі осы нұсқаулық, сонымен бірге қосымшалар да болуы мүмкін.

Сәйкестікті растау жайлы ақпарат қосымшада бар.

Өнімді өндірген мемлекет туралы ақпарат өнімнің корпусында және қосымшада көрсетілген.

Өндірілген мерзімі Нұсқаулық мұқабасының соңғы бетінде көрсетілген.

Импортерге қатысты байланыс ақпарат өнім қаптамасында көрсетілген.

## Өнімді пайдалану мерзімі

Өнімнің қызмет ету мерзімі 7 жыл. Өндірілген мерзімнен бастап (өндіру күні зауыт тақтайшасында жазылған) істетпей 5 жыл сақтағаннан соң, өнімді тексерусіз (сервистік тексеру) пайдалану ұсынылмайды.

Көрсетілген қызмет ету мерзімі тұтынушы аталмыш нұсқаулықтың талаптарын орындаған жағдайда ғана жарамды болады.

## Істен шығу себептерінің тізімі

- көп ұшқын шықса, пайдаланбаңыз
- қатты діріл кезінде пайдаланбаңыз
- тоқ сымы бұзылған немесе оқшаулаусыз болса, пайдаланбаңыз
- өнім корпусынан тікелей түтін шықса, пайдаланбаңыз

## Пайдаланушының мүмкін қателіктері

- тұтқасы мен корпусы бұзылған болса, өнімді пайдаланбаңыз
- жауын –шашын кезінде сыртта пайдаланбаңыз
- корпус ішіне су кірсе құрылғыны қосушы болмаңыз

## Шекті күй белгілері

- тоқ сымның тозуы немесе зақымдануы
- өнім корпусының зақымдалуы

## Қызмет көрсету түрі мен жиілігі

- Әр пайдаланудан соң өнімді тазалау ұсынылады.

## Сақтау

- құрғақ жерде сақтау керек
- жоғары температура көзінен және күн сәулелерінің әсерінен алыс сақтау керек
- сақтау кезінде температураның кенет ауытқуынан қорғау керек
- орамасыз сақтау мүмкін емес
- сақтау шарттары туралы қосымша ақпарат алу үшін МЕМСТ 15150 (шарт 1) құжатын қараңыз
- +5-ден +40 °C-қа дейін температурасында қоймада өндірушінің қаптамасында сақтаңыз. Салыстырмалы ылғалдылық 80 % -дан аспауы тиіс.

## Тасымалдау

- тасымалдау кезінде өнімді құлатуға және кез келген механикалық ықпал етуге қатаң тыйым салынады
- босату/жүктеу кезінде пакетті қысатын машиналарды пайдалануға рұқсат берілмейді
- тасымалдау шарттары талаптарын МЕМСТ 15150 (5 шарт) құжатын оқыңыз
- Қоршаған орта температурасы –50 °C-тан +50 °C-қа дейін тасымалдау рұқсат етілген. Салыстырмалы ылғалдылық 100 % -дан аспауы тиіс.

## Қауіпсіздік нұсқаулары

### Электр құралдары үшін жалпы қауіпсіздік нұсқаулары

#### **⚠ ЕСКЕРТУ** Осы электр құралының жинағындағы ескертулерді,

нұсқауларды, суреттерді және сипаттамаларды оқыңыз. Барлық техникалық қауіпсіздік нұсқаулықтарын орындамау тоқтың соғуына, өрт және/немесе ауыр жарақаттануларға алып келуі мүмкін.

**Болашақ жұмыстар үшін қауіпсіздік нұсқаулықтары мен ескертпелерді сақтап қойыңыз.**

Қауіпсіздік нұсқаулықтарында пайдаланылған Электр құрал атауының желіден қуат алатын электр құралдарына (желілік кабелі менен) және аккумуляторден қуат алатын электр құралдарына (желілік кабелі жоқ) қатысы бар.

#### Жұмыс орнының қауіпсіздігі

- ▶ **Жұмыс орнын таза және жарық ұстаңыз.** Ластанған және қараңғы жайларда сәтсіз оқиғалар болуы мүмкін.
- ▶ **Электр құрылғысын жарылатын атмосферада пайдаланбаңыз, мысалы, жанатын сұйықтық, газ немесе шаң бар болғанда.** Электр құрал ұшқындарды жасайды, ал олар шаң немесе буларды жандыруы мүмкін.
- ▶ **Балалар мен бақылаушыларды электр құралынан алыс ұстаңыз.** Алданулар бақылау жоғалуына алып келуі мүмкін.
- ▶ Жабдық тұрмыстық жағдайларда, коммерциялық аймақтарда және қоғамдық жерлерде, зиянды және қауіпті өндірістік факторлар жоқ кіші электр тұтынуы бар өндірістік аймақтарында жұмыс істеу үшін арналған.

#### Электр қауіпсіздігі

- ▶ **Электр айырлары розеткаға сай боулы тиіс.** Айырды ешқашан ешқандай тәрізде өзгертпеңіз. Жерге қосылған электр құралдарымен адаптер айырларын пайдаланбаңыз. Өзгертілмеген айырлар мен сәйкес розеткалар электр тұйықталуының қауіпін төмендетеді.
- ▶ **Құбырлар, радиаторлар, плиталар мен суытқыштар сияқты жерге қосылған беттерге тимеңіз.** Денеңіз жерге қосылған болса жоғары тоқ соғу қауіпі пайда болады.
- ▶ **Электр құралдарды жаңбырда немесе ылғалды қоршауда пайдаланбаңыз.** Электр құралына кірген су тоқ соғу қауіпін жоғарылатады.
- ▶ **Кабельді тиісті болмаған ретте пайдаланбаңыз.** Кабельді электр құралын тасу, көтеру немесе тоқтан шығару үшін пайдаланбаңыз. Кабельді ыстықтық, май, өткір қырлар және жылжымалы бөлшектерден алыс ұстамаңыз. Зақымдалған немесе бытысып кеткен кабель тоқ соғу қауіпін жоғарылатады.
- ▶ **Электр құралын сыртта пайдаланғанда сыртқы жайлар үшін сай кабельді пайдаланыңыз.** Сыртта

пайдалануға жарамды кабельді пайдалану тоқ соғу қауіпін төмендейді.

- ▶ **Егер электр құралын ылғалды жерде пайдалану керек болса, онда қорғайтын өшіру құрылғысы (RCD) арқылы қорғалған тоқ желісін пайдаланыңыз.** RCD пайдалану тоқ соғу қауіпін төмендетеді.

#### Жеке қауіпсіздік

- ▶ **Электр құралды пайдалануда абай болыңыз, жұмысыңызды бақылаңыз және парасатты пайдаланыңыз.** Электр құралды шаршаған кезде немесе есірткі, алкоголь немесе дәрі әсер еткен кезде пайдаланбаңыз. Электр құралын пайдалану кезінде аңсыздық ауыр жеке жарақаттануға алып келуі мүмкін.
- ▶ **Жеке қорғайтын жабдықтарды пайдаланыңыз.** Әрдайым көз қорғанысын тағыңыз. Шаң маскасы, сырғанбайтын қауіпсіздік аяқ киімдері, шлем немесе есту қорғаныштары сияқты қорғағыш жабдықтары тиісті жағдайларда қолданып жеке жарақаттануларды кемеяді.
- ▶ **Кездейсоқ іске қосылудың алдын алу.** Тоқ көзіне және/немесе батареялар жинағына қосудан алдын, құралды көтеру немесе тасудан алдын өшіргіш өшік күйде болуына көз жеткізіңіз. Электр құралын саусақты өшіргішке қойып тасу немесе қосқышы қосулы электр құралын тоққа қосу сәтсіз оқиғаға алып келуі мүмкін.
- ▶ **Электр құралын қосудан алдын келген ретте сынасын немесе кілтті алып қойыңыз.** Электр құралының айналатын бөлігінде қалған кілт немесе сына жеке жарақаттануға алып келуі мүмкін.
- ▶ **Көп күш істетпеңіз.** Әрдайым тиісті таяныш пен тең салмақтылықты сақтаңыз. Бұл күтілмеген жағдайларда электр құралдың бақылануын сақтайды.
- ▶ **Тиісті киім киіңіз. Бос киім мен әшекейлерді киймеңіз.** Шашыңыз бен киімдерді жылжымалы бөлшектерден алыс ұстаңыз. Бос киімдер, әшекейлер немесе ұзын шаш жылжымалы бөлшектер арқылы тартылуы мүмкін.
- ▶ **Егер шаң шығарып жинау жабдықтарына қосу құрылғылары берліген болса, онда олар қосулы болуына және тиісті ретте қолдануына көз жеткізіңіз.** Шаң жинауды пайдалану шаңға байланысты зияндарды кемеяді.
- ▶ **Аспаптарды жиі пайдаланып жақсы білгеннен соң масайрап кетпей қауіпсіздік принциптерін елемей отырмаңыз.** Абайсыз әрекет секунд ішінде ауыр жарақаттануға алып келуі мүмкін.
- ▶ **НАЗАР АУДАРЫҢЫЗ!** Энергиямен жабдықтаудың толықтай не жекелей тоқтатылуы немесе энергиямен жабдықтауды басқару тізбегінің ақаулануы салдарынан электр құралының жұмысында кідіріс пайда болған жағдайда, бұғатталмағандығына көз жеткізіп (болған жағдайда) барып, ажыратқышты Выкл. (Өшіру)

**қалпына келтіріңіз. Желілік ашаны розеткадан шығарыңыз немесе алып – салмалы аккумуляторды ажыратыңыз.** Осы әрекет арқылы бақыланбайтын қайта іске қосылудың алдын аласыз.

- ▶ Аталмыш пайдалану жөніндегі нұсқаулыққа сәйкес білікті қызметкерлер құрамына электр құралын реттеу, монтаждау, қолданысқа енгізу және оған қызмет көрсету әрекеттерімен таныс тұлғалар жатады.
- ▶ Электр құралымен жұмыс істеуге 18 жасқа толған, техникалық сипаттаманы, пайдалану жөніндегі нұсқаулықты және қауіпсіздік ережелерін оқып шыққан тұлғаларға рұқсат етіледі.
- ▶ Дене, сезім немесе ақыл-ой қабілеттері шектеулі немесе тәжірибесі мен білімі жеткіліксіз адамдар олардың қауіпсіздігі үшін жауапты тұлғаның бақылауында болмаса немесе электр құралын пайдалану бойынша нұсқау алмаған болса, бұйымды пайдаланбауы тиіс.

#### **Электр құралдарын пайдалану және күту**

- ▶ **Құралды аса көп жүктемеңіз. Жұмысыңыз үшін жарамды электр құралын пайдаланыңыз.** Жарамды электр құралымен керекті жұмыс аймағында дұрыс әрі сенімді жұмыс істейсіз.
- ▶ **Ажыратқышы дұрыс емес электр құралын пайдаланбаңыз.** Қосуға немесе өшіруге болмайтын электр құралы қауіпті болып, оны жөндеу қажет болады.
- ▶ **Жабдықтарды реттеу, бөлшектерін алмастыру немесе электр құралдарын қоймаға қою алдында, ашаны қуат көзінен ажыратыңыз және/немесе аккумуляторы алмалы-салмалы болса, оны электр құралынан алып тастаңыз.** Бұл сақтық әрекеті электр құралдың байқаусыз қосылуына жол бермейді.
- ▶ **Пайдаланылмайтын электр құралдарды балалар қолы жетпейтін жайға қойыңыз. Осыларды білмейтін немесе осы ескертпелерді оқымаған адамдарға бұл құралды пайдалануға жол бермеңіз.** Тәжірибесіз адамдар қолында электр құралдары қауіпті болады.
- ▶ **Электр құралдарын мен керек-жарақтарын ұқыпты күтіңіз. Қозғалмалы бөлшектердің кедергісіз істеуіне және кептеліп қалмауына, бөлшектердің ақаусыз немесе зақымдалмаған болуына, электр құралының зақымдалмағанына көз жеткізіңіз. Зақымдалған бөлшектері бар құралды пайдаланудан алдын жөндеңіз.** Электр құралдарының дұрыс күтілмеуі жазатайым оқиғаларға себеп болып жатады.
- ▶ **Кескіш аспаптарды өткір және таза күйде сақтаңыз.** Дұрыс күтілген және кескіш жиектері өткір кескіш аспаптар аз кептеліп, кесілетін бетке оңай бағытталады.
- ▶ **Электр құралын, жабдықтарды, алмалы-салмалы аспаптарды және т.б. осы нұсқауларға сай пайдаланыңыз. Сонымен жұмыс шарттарымен орындайтын әрекеттерге назар аударыңыз.** Электр

құралдарын арналмаған жұмыстарда пайдалану қауіпті.

- ▶ **Қолтұтқалар мен қармау беттерін құрғақ, таза және май мен ластан таза ұстаңыз.** Сырғанақ қолтұтқалар мен қармау беттері күтілмеген жағдайларда сенімді қолдану мен бақылауға жол бермейді.

#### **Батарея құралын пайдалану және күту**

- ▶ **Тек өндіруші сипаттаған зарядтағышпен қайта зарядтаңыз.** Батарея жинағының бір түріне сай зарядтағыш басқа батарея жинағымен қолдануда өрт қауіпіне адып келуі мүмкін.
- ▶ **Электр құралдарын тек арнайы тағайындалған батарея жинақтарымен пайдаланыңыз.** Кез келген басқа батарея жинақтарын пайдалану жарақаттану мен өрт қауіпіне алып келеді.
- ▶ **Егер батарея жинағы қолдануда болмаса, оны түйреуіш, тиын, кілт, шеге, бұранда немесе басқа кіші метал заттардан ұстаңыз, олар бір терминалдан басқасына байланыс жасауы мүмкін.** Батарея терминалдарын қосу күйік немесе өртке алып келуі мүмкін.
- ▶ **Дұрыс емес пайдалануда батареядан сұйықтық ағуы мүмкін, оған тимеңіз. Егер тиіп қалсаңыз, сумен шайып тастаңыз. Егер сұйықтық көзге тисе дәрігерге хабарласыңыз.** Батареядан шаққан сұйықтық қозу немесе күйіктерге алып келуі мүмкін.
- ▶ **Зақымдалған немесе өзгертілген батарея жинақтарын пайдаланбаңыз.** Зақымдалған немесе өзгертілген батареялар өртке, жарылуға немесе жарақаттуға алып келуі мүмкін кездейсоқ әрекеттерге алып келуі мүмкін.
- ▶ **Батарея жинағын немесе құралын өртке немесе қатты температураға салдырмаңыз.** 130 °C жоғары температураларда жарылыс болуы мүмкін.
- ▶ **Барлық зарядтау нұсқауларын орындап батарея жинағын нұсқауларда белгіленген температура ауқымынан тыс жағдайда зарядтамаңыз.** Дұрыс емес зарядтау немесе белгіленген ауқымнан тыс температурада зарядтау батареяны зақымдап өрт қауіпін жоғарылатуы мүмкін.

#### **Қызмет көрсету**

- ▶ **Электр құралына маманды жөндеуші тек бірдей қосалқы бөлшектермен қызмет көрсетуі керек.** Бұл электр құралының қауіпсіздігін сақталуын қамтамасыз етеді.
- ▶ **Зақымдалған батарея жинақтарын ешқашан пайдаланбаңыз.** Батарея жинақтарын тек өндіруші немесе өкілетті қызмет көрсету жабдықтаушысы арқылы орындалуы мүмкін.

#### **Бұрғылар үшін қауіпсіздік нұсқаулары**

##### **Барлық операциялар үшін қауіпсіздік нұсқаулары**

- ▶ **Перфораторлық бұрғылауда құлақ қорғағыштарын кийіңіз.** Шуылда тұру есті қабілетінің төмендеуіне алып келуі мүмкін.

- **Кескіш керек-жарақ немесе бекітікштер жасырын сымдарға тиюі мүмкін әрекеттерді орындаған кезде электр құралын оқшауланған беттерінен ұстаңыз.** Егер кескіш керек-жарақ немесе бекітікштер жұмыс істеп тұрған сымға тисе, электр құралының ашық металл бөлшектерін белсендіріп, пайдаланушыға ток соғуы мүмкін.

#### Ұзын бұрғы қондырмаларын пайдалану үшін қауіпсіздік нұсқаулары

- **Бұрғы қондырмасының максималдық жылдамдығынан жоғары жылдамдықта жұмыс істемеңіз.** Жоғары жылдамдықтарда қондырма дайындамаға тимей бос айналса бүгіліп жеке жарақаттануға алып келуі мүмкін.
- **Әрдайым бұрғылауды төмен жылдамдықта және қондырма ұшы дайындамаға тиіп тұрған күйде бастаңыз.** Жоғары жылдамдықтарда қондырма дайындамаға тимей бос айналса бүгіліп жеке жарақаттануға алып келуі мүмкін.
- **Қондырмаға сай сызықта басыңыз, тым қатты баспаңыз.** Қондырмалар бүгіліп сынуға немесе бақылау жоғалтуға және жеке жарақаттануға алып келуі мүмкін.

#### Қосымша қауіпсіздік нұсқаулықтары

- **Сыналанса, электр құралын бірден сөндіріңіз. Тебүді тудыратын жоғары реактивті күштерден абай болыңыз.** Электр құрал егер электр құралы артық жүктелсе немесе өңделетін дайындамада қысылса ол сыналады.
- **Электр құралын берік ұстаңыз.** Шуруптарды бұрап бекіту және бұрап босату кезінде қысқаша жоғары мезеттер пайда болуы мүмкін.
- **Дайындаманы бекітіңіз.** Қысу құралына немесе қысқышқа орнатылған дайындама қолыңызбен салыстырғанда, берік ұсталады.
- **Қажетті іздеу құралдарын пайдаланып жасырылған сымдарды табыңыз немесе жауапты жергілікті ұйым өкілдерін шақырыңыз.** Электр сымдарына тию өрт немесе тоқ соғуына алып келуі мүмкін. Газ құбырын зақымдау жарылысқа алып келуі мүмкін. Су құбырын зақымдау материалдық зиянға алып келуі мүмкін.
- **Электр құралын жерге қоюдан алдын оның тоқтауын күтіңіз.** Алмалы-салмалы аспап ілініп электр құрал бақылауының жоғалтуына алып келуі мүмкін.
- **Аккумулятор зақымдалған немесе дұрыс пайдаланылмаған жағдайда, одан бу шығуы мүмкін. Аккумулятор жанып немесе жарылып қалуы мүмкін.** Таза ауа ішке тартыңыз және шағымдар болса, дәрігердің көмегіне жүгініңіз. Бу тыныс алу жолдарын тітіркендіруі мүмкін.
- **Аккумуляторды ашпаңыз.** Қысқа тұйықталу қаупі бар.
- **Шеге немесе бұрауыш сияқты ұшты заттар немесе сыртқы әсер арқылы аккумулятор зақымдануы мүмкін.** Бұл қысқа тұйықталуға алып келіп,

аккумулятор жаныу, түтін шығаруы, жарылуы немесе қызып кетуі мүмкін.

- **Бұл аккумуляторды тек қана осы өндіруші өнімдерінде пайдаланыңыз.** Сол арқылы аккумуляторды қауіпті, артық жүктеуден сақтайсыз.



**Аккумуляторды, жылудан, сондай-ақ, мысалы, үздіксіз күн жарығынан, оттан, кірден, судан және ылғалдан қорғаңыз.** Жарылыс және қысқа тұйықталу қаупі туындайды.

## Өнім және қуат сипаттамасы



**Барлық қауіпсіздік нұсқаулықтарын және ескертпелерді оқыңыз.** Техникалық қауіпсіздік нұсқаулықтарын және ескертпелерді сақтамау тоқтың соғуына, өрт және/немесе ауыр жарақаттануларға алып келуі мүмкін.

Пайдалану нұсқаулығының алғы бөлігінің суреттерін ескеріңіз.

### Мақсаты бойынша қолдану

Электр құралы бұрандаларды бұрап кіргізуге және босатуға, сондай-ақ ағаш, металл, керамика мен пластик бойынша бұрғылауға және кірпіш, кірпіш қалау мен тас бойынша соққымен бұрғылауға арналған.

### Көрсетілген құрамды бөлшектер

Көрсетілген құрамдастар нөмірленген суреттері бар беттегі электр құралының сипаттамасына сай.

- (1) Құрал бекіткіші
- (2) Жылдам қысқыш бұрғылау патроны
- (3) Айналу моментін алдын ала таңдауға арналған реттегіш сақина
- (4) Жұмыс режимін алдын ала таңдауға арналған реттегіш сақина
- (5) Беріліс ауыстырып-қосқышы
- (6) Айналу бағытын ауыстырып-қосқыш
- (7) Аккумуляторды босату түймесі
- (8) Аккумулятор
- (9) Аккумулятор заряды деңгейінің индикаторы
- (10) Ажыратқыш
- (11) Жұмыс шамы (жарық диоды)
- (12) Тұтқа (беті оқшауланған)
- (13) Бұрғы<sup>A)</sup>
- (14) Әмбебап бит ұстағышы<sup>A)</sup>
- (15) Бұрауыш бит<sup>A)</sup>

A) Бейнеленген немесе сипатталған жабдықтар стандартты жеткізу көлемімен қамтылмайды. Толық жабдықтарды біздің жабдықтар бағдарламамыздан табасыз.

## Техникалық мәліметтер

Аккумуляторлық перфоратор бұрғысы		GSB 12V-15
Өнім нөмірі		<b>3 601 JB6 9..</b>
Номиналды кернеу	V=	12
Бос жүріс күйіндегі айналу жиілігі <sup>(A)</sup>		
– 1-беріліс	мин <sup>-1</sup>	0–380
– 2-беріліс	мин <sup>-1</sup>	0–1300
Соққы саны <sup>(A)</sup>	мин <sup>-1</sup>	0–19500
ISO 5393 стандарты бойынша қатты/жұмсақ материалдарды бұрап бекіту кезіндегі макс. айналу моменті <sup>(A)(B)</sup>	Нм	30/15
Макс. бұрғы диаметрі		
– Кірпіш қалау	мм	10
– Болат	мм	10
– Ағаш	мм	19
Бұрандалардың макс. диаметрі	мм	7
Бұрғылау патронының қысу диапазоны	мм	1–10
Салмағы EPTA-Procedure 01:2014 құжатына сай	кг	1,1–1,3
Зарядтау кезіндегі ұсынылатын қоршаған орта температурасы	°C	0 ... +35
Жұмыс кезіндегі <sup>(C)</sup> және сақтау кезіндегі рұқсат етілген қоршаған орта температурасы	°C	–20 ... +50
Ұсынылатын аккумуляторлар		GBA 12V...
Ұсынылатын зарядтағыш құрылғылар		GAL 12... GAX 18...
A) 20–25 °C температурасында аккумулятормен <b>GBA 12V 1.3Ah</b> өлшенеді.		
B) пайдаланған аккумуляторға байланысты		
C) <0 °C температураларында қуаты шектелген		

## Шуыл және діріл туралы ақпарат

**EN 62841-2-1** бойынша есептелген шуыл эмиссиясының көрсеткіштері.

Электр құралының амплитуда бойынша есептелген шуыл деңгейі әдетте келесідей болады: дыбыстық қысым деңгейі **82 дБ(A)**; дыбыстық қуат деңгейі **93 дБ(A)**. K дәлсіздігі = **5 дБ**.

**Құлақ қорғанысын тағыңыз!**

Жалпы діріл мәндері  $a_r$  (үш бағыттың векторлық қосындысы) және K дәлсіздігі, **EN 62841-2-1** бойынша есептелген:

Металл бойынша бұрғылау:  $a_n < 2,5 \text{ м/с}^2$ ,  $K = 1,5 \text{ м/с}^2$ ,  
Бетон бойынша соққымен бұрғылау:  $a_n = 12,5 \text{ м/с}^2$ ,  
 $K = 1,5 \text{ м/с}^2$ .

Осы нұсқауларда келтірілген діріл деңгейі және шуыл эмиссиясының көрсеткіші заңды өлшеу әдісі бойынша өлшенген және оларды электр құралдарын бір-бірімен салыстыру үшін пайдалануға болады. Олармен алдыңғы тербелу және шу шығаруды бағалауға болады.

Берілген тербелу деңгейі мен шуыл шығару мәні электр құралының негізгі жұмыстары үшін берілген. Егер электр құрал басқа жұмыстар үшін басқа алмалы-салмалы аспаптар менен немесе жетімсіз күтумен пайдаланылса дірілдеу деңгейі мен шуыл шығару мәндері өзгереді. Бұл бүкіл жұмыс уақыты үшін тербелу және шуыл шығаруды қатты көтеруі мүмкін.

Дірілдеу деңгейі мен шуыл шығару мәнін нақты есептеу үшін құрал өшірілген және қосылған болып пайдаланылмаған уақыттарды да ескеру қажет. Бұл дірілдеу деңгейі және жұмыс уақытындағы шуыл шығару мәнін төмендетеді.

Пайдаланушыны дірілдеу әсерінен сақтау үшін қосымша қауіпсіздік шараларын қолдану қажет, мысалы: электр құралды және алмалы-салмалы аспаптарды күту, қолдарды ыстық ұстау, жұмыс әдістерін ұйымдыстыру.

## Жинау

► **Аккумуляторды электр құралмен кез келген жұмыстарды (мысалы, орнату, қызмет көрсету, т.б.) бастау алдында, сондай-ақ, электр құралды тасымалдау және сақтау кезінде шығарыңыз.**

Қосқыш/өшіргішке кездейсоқ тию жарақаттану қаупін тудырады.

## Аккумуляторды зарядтау

► **Тек техникалық мәліметтерде жазылған зарядтағыш құрылғыларды пайдаланыңыз.** Тек қана мұндай зарядтағыш құрылғылар электр құралыңызда пайдаланылатын литий-иондық аккумулятормен үйлесімді.

**Нұсқау:** аккумулятор ішінара зарядталған күйде жеткізіледі. Аккумулятордың толық қуатын пайдалану үшін оны алғаш рет пайдаланудан алдын толық зарядтаңыз.

Литий-иондық аккумуляторды пайдалану мерзімін қысқартусыз кез келген уақытта зарядтауға болады. Зарядтау процесін ұзу аккумулятордың зақымдалуына әкелмейді.

Литий-иондық аккумулятор "Electronic Cell Protection (ECP)" (электрондық элементтерді қорғау) арқылы терең заряд жоғалтудан қорғалған. Аккумулятор заряды жоқ болса электр құралы қорғаныс схемасы арқылы өшіріледі: алмалы-салмалы аспап басқа қозғалмайды.

► **Электр құралы автоматты өшкеннен соң қосқыш/өшіргішті енді басушы болмаңыз.** Әйтпесе аккумулятор зақымдануы мүмкін.

**Аккумуляторды шығару (А суретін қараңыз)**

Аккумуляторды (8) шығару үшін аккумуляторды босату түймесін (7) басыңыз және аккумуляторды электр құралынан төменге қарай шығарыңыз. **Осы кезде күш салмаңыз.**

Аккумуляторды (8) зарядтау үшін электр құралында қалдыруға да болады. Зарядтау кезінде электр құралын қосуға болмайды. Аккумулятор зарядының деңгейін қарап шығу үшін ажыратқышты (10) басыңыз, "Аккумулятор заряды деңгейінің индикаторы" тарауын қараңыз.

Кәдеге жарату бойынша нұсқауларды орындаңыз.

**Аспапты алмастыру (В суретін қараңыз)**

► **Аккумуляторды электр құралмен кез келген жұмыстарды (мысалы, орнату, қызмет көрсету, т.б.) бастау алдында, сондай-ақ, электр құралды тасымалдау және сақтау кезінде шығарыңыз.**

Қосқыш/өшіргішке кездейсоқ тию жарақаттану қаупін тудырады.

Жылдам тартылатын бұрғылау патронын (2) айналу бағытында ① бұрау арқылы аспап орнатылғаныша ашыңыз. Аспапты орнатыңыз.

Жылдам тартылатын бұрғылау патронының (2) төлкесін айналу бағытымен ② қолмен мықтап бекітіңіз. Бұрғылау патроны автоматты түрде бекітіледі.

**Шаңды және жоңқаларды сору**

Қорғасын бояу, кейбір ағаш сорттары, минералдар және металлдар бар кейбір материалдардың шаңы денсаулыққа зиянды болуы мүмкін. Шаңға тию және шаңды жұту пайдаланушыда немесе жанындағы адамдарда аллергиялық реакцияларды және/немесе тыныс жолдарының ауруларын тудыруы мүмкін.

Кейбір шаң түрлері, әсіресе емен және шамшат ағашының шаңы, әсіресе, ағашты өңдеу қалдықтарымен (хромат, ағашты қорғау заты) бірге канцерогендер болып есептеледі. Асбестік материал тек қана мамандармен өңделуі керек.

- Жұмыс орнының жақсы желдетілуіне көз жеткізіңіз.
- P2 сүзгі сыныпындағы газқағарды пайдалану ұсынылады.

Өңделетін материалдар үшін еліңізде қолданылатын ұйғарымдарды пайдаланыңыз.

► **Жұмыс орнында шаңның жиналмауын қадағалаңыз.** Шаң оңай тұтануы мүмкін.

**Пайдалану****Пайдалануға ендіру****Аккумуляторды орнату**

**Нұсқау:** Электр құралыңызға арналмаған аккумуляторды пайдалану қате жұмыс істеуіне немесе электр құралының зақымдануына алып келуі мүмкін.

Айналу бағытының ауыстырып-қосқышын (6) ұяшыққа бекітілгенін және ұяшыққа берік тиіп тұрғанын сезгенше салыңыз. Зарядталған аккумуляторды (8) разъемға бекітілгенін және разъемға тығыз тиіп тұрғанын сезгенше салыңыз.

**Бұрау бағытын реттеу (С суретін қараңыз)**

Айналу бағытының ауыстырып-қосқышын (6) көмегімен айналу бағытын өлшеуге болады. Бірақ қосқышты/өшіргішті (10) басқанда бұл мүмкін емес.

**Оң жаққа айналу бағыты:** бұрғылау және шуруптарды бұрап бекіту үшін айналу бағытының ауыстырып-қосқышын (6) солға тірелгенше басыңыз.

**Сол жаққа айналу бағыты:** бұрандалар мен сомындарды босату немесе бұрап алу үшін айналу бағытының ауыстырып-қосқышын (6) оңға тірелгенше басыңыз.

**Жұмыс режимін реттеу****Бұрғылау**

Жұмыс режимін алдын ала таңдауға арналған реттегіш сақинаны (4) "Бұрғылау" белгісіне орнатыңыз.

**Бұрау**

Жұмыс режимін алдын ала таңдауға арналған реттегіш сақинаны (4) "Бұрау" белгісіне орнатыңыз.

Айналу моментін алдын ала таңдауға арналған реттегіш сақинаны (3) қажетті айналу моментіне орнатыңыз.

**Соққымен бұрғылау**

Жұмыс режимін алдын ала таңдауға арналған реттегіш сақинаны (4) "Соққымен бұрғылау" белгісіне орнатыңыз.

**Айналу моментін алдын ала таңдау**

Айналу моментін алдын ала таңдауға арналған реттегіш сақинаның (3) көмегімен қажетті айналу моментін 20 қадам бойынша алдын ала таңдауға болады. Реттелген айналу моментіне жеткенде электр құралы тоқтап қалады.

**Механикалық берілісті таңдау**

► **Берілісті таңдау ауыстырып-қосқышын (5) электр құрылғысы тоқтап тұрғанда ғана пайдаланыңыз.**

Беріліс ауыстырып-қосқышын (5) арқылы 2 айналу жиілігінің диапазонын таңдауға болады.

**I беріліс:**

Төмен айналу жиілігінің диапазоны; үлкен бұрғы диаметрімен жұмыс істеу немесе бұрап бекіту үшін.

**II беріліс:**

Жоғары айналу жиілігінің диапазоны; кіші бұрғы диаметрімен жұмыс істеу үшін.

► **Беріліс ауыстырып-қосқышын әрдайым тірелгенше жылжытыңыз.** Әйтпесе электр құралын зақымдауыңыз мүмкін.

**Айналу моментін орнату**

Қосқышты/өшіргішті (10) басу күшін өзгерте отырып, қосылған құралдың айналымдар санын біртіндеп реттеуге болады.

Қосқышты/өшіргішті (10) жай басқанда, электр құрал төменірек айналымдар санымен жұмыс істейді. Басу күші күшейгенде айналу саны артады.

**Ажыратқыш**

Электр құралды қосу үшін қосқышты/өшіргішті (10) басып тұрыңыз.

Жарық диоды (11) қосу/өшіру қосқышы (10) сәл немесе толық басылғанда жанып, жарық жеткіліксіз жұмыс аймақтарын жарықтандыруға мүмкіндік береді.

Электр құралды өшіру үшін қосқышты/өшіргішті (10) жіберіңіз.

**Жүріс тежегіші**

Қосқышты/өшіргішті (10) жібергенде, бұрғылау патроны тежеледі және осылай жұмыс құралының жүрісі тоқтатылады.

Шуруптарды бұрап бекіткенде қосқышты/өшіргішті (10) шуруп дайындамаға біртегіс бұрап бекітілгенде ғана жіберіңіз. Бұл жағдайда шуруптың басы дайындамаға тартылмайды.

**Толық автоматты шпиндель бекіту (Auto-Lock)**

Ажыратқыш (10) басылмаған кезде, бұрғылау шпинделі мен құрал бекіткіші (1) бұғатталады.

Бұл аккумулятор (8) заряды таусылғанда да бұрандаларды бұрап кіргізуге немесе электр құралын бұрауыш ретінде пайдалануға мүмкіндік береді.

**Аккумулятор заряды деңгейінің индикаторы**

Аккумулятордың заряд деңгейі индикаторы (9) бірнеше секунд жартылай немесе толық басылған ажыратқыш (10) күйінде аккумулятордың зарядталғанын көрсетеді және 3 жасыл жарық диодынан тұрады.

Жарық диоды	Қуаты
Үздіксіз жарық 3 x жасыл	≥ 66%
Үздіксіз жарық 2 x жасыл	33–66%
Үздіксіз жарық 1 x жасыл	≤ 33%
Жыпылықтайтын жарық 1 x жасыл	Резерв

**Пайдалану нұсқаулары**

► **Электр құралын сомын/бұрандаға тек өшірілген күйде салыңыз.** Айналып жатқан жұмыс құралдары сырғып кетуі мүмкін.

Электр құралмен ұзақ жұмыс істегеннен кейін салқындату үшін 3 минутқа ең жоғары айналымдар санына қосу керек.

Металда бұрғылау үшін жоғары сапалы, тез кесетін болаттан жасалған мүлтіксіз, өткірленген бұрғыларды пайдаланыңыз. **Bosch** керек-жарақтары бағдарламасы тиісті сапаға кепілдік береді.

Үлкен шуруптарды қатты материалдарға бұрап бекіту алдында шуруптардың ұзындығының шамамен 2/3 ішкі ирек ойма диаметріне сәйкес келетін диаметрі бар тесікті алдын ала бұрғылау керек.

**Техникалық күтім және қызмет****Қызмет көрсету және тазалау**

► **Аккумуляторды электр құралмен кез келген жұмыстарды (мысалы, орнату, қызмет көрсету, т.б.) бастау алдында, сондай-ақ, электр құралды тасымалдау және сақтау кезінде шығарыңыз.** Қосқыш/өшіргішке кездейсоқ тию жарақаттану қаупін тудырады.

► **Жақсы әрі сенімді жұмыс істеу үшін электр құралы мен желдеткіш тесікті таза ұстаңыз.**

Өнімдерді олардың сақтығын қамтамасыз ететін, өнімдерге атмосфералық жауын-шашынның тиюіне және асқын температура көздерінің (температураның шұғыл өзгерісінің), соның ішінде күн сәулелерінің әсер етуіне жол бермейтін дүкендерде, бөлімдерде (секцияларда), павильондар мен киоскілерде сатуға болады.

Сатушы (өндіруші) сатып алушыға өнімдер туралы қажетті және шынайы ақпаратты беріп, өнімдерді тиісінше таңдау мүмкіндігін қамтамасыз етуге міндетті. Өнімдер туралы ақпарат міндетті түрде тізімі Ресей Федерациясының заңнамасымен белгіленген мәліметтерді қамтуы тиіс.

Егер тұтынушы сатып алатын өнімдер әлдеқашан пайдаланылған немесе өнімдерде ақаулық (ақаулықтар) жойылған болса, тұтынушыға бұл туралы ақпарат берілуі тиіс.

Өнімдерді сату процесінің аясында төмендегі қауіпсіздік талаптары орындалуы тиіс:

- Сатушы сатып алушыға ұйымының фирмалық атауы, орналасқан жері (мекенжайы) және жұмыс режимі туралы мәліметтер беруге міндетті;
- Сауда бөлмелеріндегі өнімдердің сынамалары сатып алушыға бұйымдардағы жазбалармен танысуға мүмкіндік беруі және визуалды тексерістен басқа бұйымдардың іске қосылуына әкелетін, сатып алушылар өз бетінше орындайтын ешқандай әрекеттерге жол бермеуі тиіс;
- Сатушы осы бұйымдардың белгіленген талаптарға сәйкестігінің растамасы, сертификаттардың немесе сәйкестік жөніндегі мәлімдемелердің бар болуы туралы ақпаратты сатып алушыға беруге міндетті;
- Идентификациялық сипаттары жоқ (жоғалған), жарамдылық мерзімі өтіп кеткен, бұзылу белгілері бар және пайдалану бойынша нұсқаулығы (кітапшасы), міндетті сәйкестік сертификаты немесе сәйкестік белгісі жоқ өнімдерді сатуға тыйым салынады.

## Тұтынушыға қызмет көрсету және пайдалану кеңестері

Қызмет көрсету орталығы өнімді жөндеу және оған техникалық қызмет көрсету, сондай-ақ қосалқы бөлшектер туралы сұрақтарға жауап береді. Құрамдас бөлшектер бойынша кескін мен қосалқы бөлшектер туралы мәліметтер төмендегі мекенжай бойынша қолжетімді: **www.bosch-pt.com**

Bosch қызметтік кеңес беру тобы біздің өнімдер және олардың керек-жарақтары туралы сұрақтарыңызға жауап береді.

Сұрақтар қою және қосалқы бөлшектерге тапсырыс беру кезінде міндетті түрде өнімнің фирмалық тақтайшасындағы 10 таңбалы өнім нөмірін беріңіз.

Өндіруші талаптары мен нормаларының сақталуымен электр құралын жөндеу және кепілді қызмет көрсету барлық мемлекеттер аумағында тек “Роберт Бош” фирмалық немесе авторизацияланған қызмет көрсету орталықтарында орындалады. ЕСКЕРТУ! Заңсыз жолмен әкелінген өнімдерді пайдалану қауіпті, денсаулығыңызға зиян келтіруі мүмкін. Өнімдерді заңсыз жасау және тарату әкімшілік және қылмыстық тәртіп бойынша Заңмен қудаланады.

### Қазақстан

Тұтынушыларға кеңес беру және шағымдарды қабылдау орталығы:

“Роберт Бош” (Robert Bosch) ЖШС

Алматы қ.,

Қазақстан Республикасы

050012

Муратбаев к., 180 үй

“Гермес” БО, 7 қабат

Тел.: +7 (727) 331 31 00

Факс: +7 (727) 233 07 87

E-Mail: ptka@bosch.com

Сервистік қызмет көрсету орталықтары мен қабылдау пунктерінің мекен-жайы туралы толық және өзекті ақпаратты Сіз: [www.bosch-professional.kz](http://www.bosch-professional.kz) ресми сайттан ала аласыз

Электр құралы кепілді пайдалану мерзімінің ішінде өндірушінің кесірінен істен шыққан жағдайда, өнім иесі төмендегі шарттар орындалғанда кепілдік бойынша тегін жөндеуге құқылы болады:

- механикалық зақымдардың жоқтығы;
- пайдалану бойынша нұсқаулық талаптарының бұзылу белгілерінің жоқтығы;
- пайдалану бойынша нұсқаулықта сатушының сату туралы белгісінің және сатып алушы қолтаңбасының бар болуы;
- электр құралы сериялық нөмірінің және кепілдік талонындағы сериялық нөмірдің сәйкестігі;
- біліксіз жөндеу белгілерінің жоқтығы.

Кепілдік төмендегі жағдайларда қолданылмайды:

- форс-мажор жағдайларына байланысты кез келген сынықтар;
- барлық электр құралдарындағыдай электр құралының қалыпты тозуы.

Жалғағыш контактілер, сымдар, қылшақтар және т.б. сияқты құрал бөліктерінің қызмет ету мерзімін қысқартатын қалыпты тозу нәтижесінде қажеттілігі туындаған жөндеу кепілдік аясына кірмейді:

- табиғи тозу (ресурстың толық пайдаланылуы);
- қате орнату, рұқсатсыз модификациялау, қате қолдану, қызмет көрсету немесе сақтау ережелерін бұзу нәтижесінде істен шыққан жабдық пен оның бөліктері;
- электр құралына артық жүктеме түскеннен орын алған ақаулар. (Құралға артық жүктеме түсудің шартсыз белгілеріне мыналар жатады: құбылу түсінің пайда болуы немесе электр құралы бөліктері мен түйіндерінің деформациясы немесе қорытылуы, жоғары температура әсерінен электр қозғалтқышындағы сымдар оқшаулағышының қараюы немесе көмірленуі.)

### Тасымалдау

Бұл литий-иондық аккумуляторлар қауіпті тауарларға қойылатын талаптарға сай болуы керек. Пайдаланушы аккумуляторларды көшеде қосымша құжаттарсыз тасымалдай алады.

Үшінші тұлғалар (мысалы, әуе көлігі немесе жіберу) орамаға және маркаларға қойылатын арнайы талаптарды сақтау керек. Жіберуге дайындау кезінде қауіпті жүктерді тасымалдау маманымен хабарласу керек.

Аккумуляторды корпусы зақымдалған болса ғана жіберіңіз. Ашық түйіспелерді желімдеңіз және аккумуляторды орамада қозғалмайтындай ораңыз. Қажет болса, қосымша ұлттық ережелерді сақтаңыз.

### Көдеге жарату



Электр құралдарды, аккумуляторларды, керек-жарақтарды және орау материалдарын экологиялық тұрғыдан дұрыс утилизациялауға тапсыру керек.



Электр құралдарды және аккумуляторларды/батареяларды үй қоқысына тастамаңыз!

### Тек қана ЕО елдері үшін:

Еуропа 2012/19/EU ережесі бойынша жарамсыз электр құралдары және Еуропа 2006/66/ЕС ережесі бойынша зақымдалған немесе ескі аккумулятор/батареялар бөлек жиналып көдеге жаратылуы қажет.

### Аккумуляторлар/батареялар:

#### Литий-иондық:

Тасымалдау бөліміндегі нұсқауларды орындаңыз (қараңыз „Тасымалдау“, Бет 125).

## Română

### Instrucțiuni de siguranță

#### Instrucțiuni generale de siguranță pentru scule electrice

##### **AVERTISMENT**

Citiți toate avertizările, instrucțiunile, ilustrațiile și specificațiile puse la dispoziție

împreună cu această sculă electrică. Nerespectarea instrucțiunilor menționate mai jos poate duce la electrocutare, incendiu și/sau vătămări corporale grave.

**Păstrați toate indicațiile de avertizare și instrucțiunile în vederea utilizărilor viitoare.**

Termenul "sculă electrică" folosit în indicațiile de avertizare se referă la sculele electrice alimentate de la rețea (cu cablu de alimentare) sau la sculele electrice cu acumulator (fără cablu de alimentare).

#### Siguranța la locul de muncă

- ▶ **Mențineți-vă sectorul de lucru curat și bine iluminat.** Dezordinea sau sectoarele de lucru neluminate pot duce la accidente.
- ▶ **Nu lucrați cu sculele electrice în mediu cu pericol de explozie, în care există lichide, gaze sau pulberi inflamabile.** Sculele electrice generează scânteie care pot aprinde praful sau vaporii.
- ▶ **Nu permiteți accesul copiilor și al spectatorilor în timpul utilizării sculei electrice.** Dacă vă este distrasă atenția puteți pierde controlul.

#### Siguranța electrică

- ▶ **Ștecherul sculei electrice trebuie să fie potrivit prizei electrice. Nu modificați niciodată ștecherul. Nu folosiți fișe adaptoare la sculele electrice cu împământare (legate la masă).** Ștecherele nemodificate și prizele corespunzătoare diminuează riscul de electrocutare.
- ▶ **Evitați contactul corporal cu suprafețe împământate sau legate la masă ca țevi, instalații de încălzire, plite și frigidere.** Există un risc crescut de electrocutare atunci când corpul vă este împământat sau legat la masă.
- ▶ **Feriți sculele electrice de ploaie sau umezeală.** Pătrunderea apei într-o sculă electrică mărește riscul de electrocutare.
- ▶ **Nu schimbați destinația cablului. Nu folosiți niciodată cablul pentru transportarea sau suspendarea sculei electrice ori pentru a trage ștecherul afară din priză. Feriți cablul de căldură, ulei, muchii ascuțite sau componente aflate în mișcare.** Cablurile deteriorate sau incurcate măresc riscul de electrocutare.
- ▶ **Atunci când lucrați cu o sculă electrică în aer liber, folosiți numai cabluri prelungitoare adecvate pentru mediul exterior.** Folosirea unui cablu prelungitor adecvat pentru mediul exterior diminuează riscul de electrocutare.

- ▶ **Dacă nu poate fi evitată folosirea sculei electrice în mediu umed, folosiți o alimentare protejată printr-un dispozitiv de curent rezidual (RCD).** Utilizarea unui dispozitiv RCD reduce riscul de electrocutare.

#### Siguranța persoanelor

- ▶ **Fiți atenți, aveți grijă de ceea ce faceți și procedați rațional atunci când lucrați cu o sculă electrică. Nu folosiți scula electrică atunci când sunteți oboșiți sau vă aflați sub influența drogurilor, a alcoolului sau a medicamentelor.** Un moment de neatenție în timpul utilizării sculelor electrice poate duce la răni grave.
  - ▶ **Purtați echipament personal de protecție. Purtați întotdeauna ochelari de protecție.** Purtarea echipamentului personal de protecție, ca masca pentru praf, încălțăminte de siguranță antiderapantă, casca de protecție sau protecția auditivă, în funcție de tipul și utilizarea sculei electrice, diminuează riscul rănilor.
  - ▶ **Evitați o punere în funcțiune involuntară. Înainte de a introduce ștecherul în priză și/sau de a introduce acumulatorul în scula electrică, de a o ridica sau de a o transporta, asigurați-vă că aceasta este oprită.** Dacă atunci când transportați scula electrică țineți degetul pe întrerupător sau dacă porniți scula electrică înainte de a o racorda la rețeaua de curent, puteți provoca accidente.
  - ▶ **Înainte de pornirea sculei electrice îndepărtați cleștii de reglare sau cheile fixe din aceasta.** O cheie sau un clește atașat la o componentă rotativă a sculei electrice poate provoca răni.
  - ▶ **Nu vă întindeți pentru a lucra cu scula electrică. Mențineți-vă întotdeauna stabilitatea și echilibrul.** Astfel veți putea controla mai bine scula electrică în situații neașteptate.
  - ▶ **Purtați îmbrăcăminte adecvată. Nu purtați îmbrăcăminte largă sau podoabe. Feriți părul și îmbrăcămintea de piesele aflate în mișcare.** Îmbrăcămintea largă, părul lung sau podoabele pot fi prinse în piesele aflate în mișcare.
  - ▶ **Dacă pot fi montate echipamente de aspirare și colectare a prafului, asigurați-vă că acestea sunt racordate și folosite în mod corect.** Folosirea unei instalații de aspirare a prafului poate duce la reducerea poluării cu praf.
  - ▶ **Nu vă lăsați amăgiți de ușurința în operare dobândită în urma folosirii frecvente a sculelor electrice și nu ignorați principiile de siguranță ale acestora.** Neglijența poate provoca, într-o fracțiune de secundă, vătămări corporale grave.
- #### Utilizarea și manevrarea atentă a sculelor electrice
- ▶ **Nu suprasolicitați scula electrică. Folosiți pentru executarea lucrării dv. scula electrică destinată celui scop.** Cu scula electrică potrivită lucrați mai bine și mai sigur în domeniul de putere indicat.
  - ▶ **Nu folosiți scula electrică dacă aceasta are întrerupătorul defect.** O sculă electrică, care nu mai poate fi pornită sau oprită, este periculoasă și trebuie reparată.

- ▶ **Scoateți ștecherul afară din priză și/sau îndepărtați acumulatorul dacă este detașabil, înainte de a executa reglaje, a schimba accesoriu sau a depozita scula electrică.** Această măsură de prevedere împiedică pornirea involuntară a sculei electrice.
- ▶ **Păstrați sculele electrice nefolosite la loc inaccesibil copiilor și nu lăsați să lucreze cu scula electrică persoane care nu sunt familiarizate cu aceasta sau care nu au citit prezentele instrucțiuni.** Sculele electrice devin periculoase atunci când sunt folosite de persoane lipsite de experiență.
- ▶ **Întrețineți sculele electrice și accesoriile acestora. Verificați alinierea corespunzătoare, controlați dacă, componentele mobile ale sculei electrice nu se blochează, sau dacă există piese rupte sau deteriorate care să afecteze funcționarea sculei electrice.** Înainte de utilizare dați la reparat o sculă electrică defectă/piesele deteriorate. Cauza multor accidente a fost întreținerea necorespunzătoare a sculelor electrice.
- ▶ **Mențineți bine dispozitivele de tăiere bine ascuțite și curate.** Dispozitivele de tăiere întreținute cu grijă, cu tășuri ascuțite se înțepenesc în mai mică măsură și pot fi conduse mai ușor.
- ▶ **Folosiți scula electrică, accesoriile, dispozitivele de lucru etc. conform prezentelor instrucțiuni, ținând cont de condițiile de lucru și de activitatea care trebuie desfășurată.** Folosirea sculelor electrice în alt scop decât pentru utilizările prevăzute, poate duce la situații periculoase.
- ▶ **Mențineți mânerul și zonele de prindere uscate, curate și feriți-le de ulei și unsoare.** Mânerul și zonele de prindere alunecoase nu permit manevrarea și controlul sigur al sculei electrice în situații neașteptate.

#### Manevrarea și utilizarea atentă a sculelor electrice cu acumulator

- ▶ **Încărcați acumulatorii numai în încărcătoarele recomandate de producător.** Dacă un încărcător destinat unui anumit tip de acumulator este folosit la încărcarea altor tipuri de acumulator decât cele prevăzute pentru el, există pericol de incendiu.
- ▶ **Folosiți numai acumulatori special destinați sculelor electrice respective.** Utilizarea altor acumulatori poate duce la răniri și pericol de incendiu.
- ▶ **Feriți acumulatorii nefolosiți de agrafele de birou, monede, chei, cuie, șuruburi sau alte obiecte metalice mici, care ar putea provoca șuntarea bornelor.** Un scurtcircuit între bornele acumulatorului poate duce la arsuri sau incendiu.
- ▶ **În cazul utilizării greșite, se poate scurge lichid din acumulator; evitați contactul cu acesta. În cazul contactului accidental cu acesta, clătiți cu apă zona afectată. În cazul contactului lichidului cu ochii, consultați de asemenea un medic.** Lichidul scurs din acumulator poate produce iritații ale pielii sau arsuri.
- ▶ **Nu folosiți un acumulator sau o sculă electrică cu acumulator deteriorat sau modificat.** Acumulatorii

deteriorați sau modificați pot avea un comportament imprevizibil care să ducă la incendiu, explozie sau să genereze risc de vătămări corporale.

- ▶ **Nu expuneți acumulatorul sau scula electrică la foc sau temperaturi excesive.** Expunerea la temperaturi mai mari de 130°C poate duce la explozii.
- ▶ **Respectați toate instrucțiunile de încărcare și nu reincărcați acumulatorul sau scula electrică cu acumulator la temperaturi situate în afara domeniului de temperaturi specificat în instrucțiuni.** Încărcarea incorectă sau la temperaturi situate în afara domeniului de temperaturi specificat ar putea cauza deteriorarea acumulatorului și mări riscul de incendiu.

#### Întreținere

- ▶ **Încredințați scula electrică pentru reparare personalului de specialitate, calificat în acest scop, repararea făcându-se numai cu piese de schimb originale.** Astfel veți fi siguri că este menținută siguranța sculei electrice.
- ▶ **Nu întrețineți niciodată acumulatorii deteriorați.** Întreținerea acumulatorilor ar trebui efectuată numai de către producător sau de către furnizorii de service autorizați de acesta.

#### Instrucțiuni de siguranță pentru mașini de găurit

##### Instrucțiuni de siguranță pentru toate lucrările

- ▶ **Purtați aparat de protecție auditivă atunci când găuriți cu percuție.** Expunerea la zgomot poate duce la pierderea auzului.
- ▶ **Țineți scula electrică de mânerul izolat atunci când executați lucrări la care accesoriul de tăiere sau elementele de fixare pot intra în contact cu conductori electrici ascunși.** Contactul accesoriului de tăiere sau al elementelor de fixare cu un conductor aflat „sub tensiune” poate pune „sub tensiune” componentele metalice expuse ale sculei electrice și provoca electrocutarea operatorului.

##### Instrucțiuni de siguranță în cazul utilizării de burghie lungi

- ▶ **Nu lucrați niciodată cu o turație mai mare decât turația maximă admisă pentru burghiu.** La turații mai mari, burghiul se poate îndoi dacă este lăsat să se rotească liber, fără a fi în contact cu piesa de lucru, provocând vătămări corporale.
- ▶ **Începeți întotdeauna găurirea cu o turație mai mică și vârful burghiului să fie în contact cu piesa de lucru.** La turații mai mari, burghiul se poate îndoi dacă este lăsat să se rotească liber, fără a fi în contact cu piesa de lucru, provocând vătămări corporale.
- ▶ **Exerțiți forță de apăsare numai coliniar cu burghiul și nu apăsați excesiv.** Burghiile se pot îndoi ceea ce poate duce la ruperea lor sau la pierderea controlului, provocând vătămări corporale.

### Instrucțiuni de siguranță suplimentare

- ▶ **Oprii imediat scula electrică, în cazul în care accesoriul se blochează. Fiți pregătiți pentru momente de reacție puternice care generează recul.**

Accesoriul se blochează dacă scula electrică este sprasolicitată sau este înclinată greșit în piesa de lucru.

- ▶ **Țineți ferm scula electrică.** La strângerea și slăbirea șuruburilor pot apărea pentru scurt timp momente de reacție puternice.
- ▶ **Asigurați piesa de lucru.** O piesă de lucru fixată cu dispozitive de prindere sau într-o menghină este ținută mai sigur decât cu mâna dumneavoastră.
- ▶ **Folosiți detectoare adecvate pentru a localiza conducte de alimentare ascunse sau adresați-vă în acest scop regiei locale furnizoare de utilități.** Contactul cu conductorii electrici poate duce la incendiu și electrocutare. Deteriorarea unei conducte de gaz poate provoca explozii. Străpungerea unei conducte de apă provoacă pagube materiale.
- ▶ **Înainte de a pune jos scula electrică așteptați ca aceasta să se oprească complet.** Dispozitivul de lucru se poate agăța și duce la pierderea controlului asupra sculei electrice.
- ▶ **În cazul deteriorării sau utilizării necorespunzătoare a acumulatorului, se pot degaja vapori. Acumulatorul poate arde sau exploda.** Aerișiți bine încăperea și solicitați asistență medicală dacă starea dumneavoastră de sănătate se înrăutățește. Vaporii pot irita căile respiratorii.
- ▶ **Nu deschideți acumulatorul.** Există pericol de scurtcircuit.
- ▶ **În urma contactului cu obiecte ascuțite ca de exemplu cuie sau șurubelnițe sau prin acțiunea unor forțe exterioare asupra sa, acumulatorul se poate deteriora.** Se poate produce un scurtcircuit intern în urma căruia acumulatorul să se aprindă, să scoată fum, să explodeze sau să se supraîncălzească.
- ▶ **Utilizați acumulatorul numai pentru produsele oferite de același producător.** Numai astfel acumulatorul va fi protejat împotriva unei suprasolicitări periculoase.



**Feriți acumulatorul de căldură, de asemenea, de exemplu, de radiații solare continue, foc, murdărie, apă și umezeală.** În caz contrar, există pericolul de explozie și scurtcircuit.



### Descrierea produsului și a performanțelor sale



**Citiți toate indicațiile și instrucțiunile de siguranță.** Nerespectarea instrucțiunilor și indicațiilor de siguranță poate provoca electrocutare, incendiu și/sau răniri grave.

Țineți seama de ilustrațiile din partea anterioară a instrucțiunilor de folosire.

### Utilizarea conform destinației

Scula electrică este destinată înșurubării și deșurubării de șuruburi, găuririi în lemn, metal, ceramică și material plastic și găuririi cu percuție în cărămidă, zidărie și piatră.

### Componentele ilustrate

Numerotarea elementelor componente se referă la schița sculei electrice de pe pagina grafică.

- (1) Sistem de prindere a accesoriilor
- (2) Mandrină rapidă
- (3) Inel de reglare pentru preselecția cuplului de strângere
- (4) Inel de reglare pentru preselecția modurilor de funcționare
- (5) Comutator de selectare a treptelor de turație
- (6) Comutator de schimbare a direcției de rotație
- (7) Tastă de deblocare a acumulatorului
- (8) Acumulator
- (9) Indicator al stării de încărcare a acumulatorului
- (10) Comutator de pornire/oprire
- (11) Lampă de lucru (LED)
- (12) Mâner (suprafață izolată de prindere)
- (13) Burghiu<sup>A)</sup>
- (14) Suport universal pentru biți<sup>A)</sup>
- (15) Bit de șurubelniță<sup>A)</sup>

A) **Accesoriile ilustrate sau descrise nu sunt cuprinse în setul de livrare standard. Puteți găsi accesoriile complete în programul nostru de accesorii.**

### Date tehnice

Mașină de înșurubat și găurit cu percuție cu acumulator		GSB 12V-15
Număr de identificare		3 601 JB6 9..
Tensiune nominală	V=	12
Turație de funcționare în gol <sup>A)</sup>		
- Treapta 1 de viteză	rot/min	0-380
- Treapta a 2-a de viteză	rot/min	0-1300
Număr de percuții <sup>A)</sup>	rot/min	0-19500
Cuplu maxim de strângere înșurubare dură/moale conform ISO 5393 <sup>A)B)</sup>	Nm	30/15
Ø maxim de găurire		
- Zidărie	mm	10
- Oțel	mm	10
- Lemn	mm	19
Ø maxim de înșurubare	mm	7
Domeniu de fixare a mandrinei	mm	1-10

### Mașină de înșurubat și găurit cu percuție cu acumulator GSB 12V-15

Greutate conform EPTA-Procedure 01:2014	kg	1,1–1,3
Temperatură ambiantă recomandată în timpul încărcării	°C	0 ... +35
Temperatură ambiantă admisă în timpul funcționării <sup>(1)</sup> și în timpul depozitării	°C	-20 ... +50
Accumulatori recomandați		GBA 12V...
Încărcătoare recomandate		GAL 12... GAX 18...

- A) măsurat la 20–25 °C cu acumulator **GBA 12V 1.3Ah**.  
 B) în funcție de acumulatorul folosit  
 C) putere mai redusă la temperaturi <0 °C

### Informații privind zgomotul/vibrațiile

Valorile zgomotului emis au fost determinate conform **EN 62841-2-1**.

Nivelul de zgomot evaluat după curba de filtrare A al sculei electrice este în mod normal: nivel de presiune sonoră **82 dB(A)**; nivel de putere sonoră **93 dB(A)**. Incertitudinea **K = 5 dB**.

#### Poartă căști antifonice!

Valorile totale ale vibrațiilor  $a_h$  (suma vectorială a trei direcții) și incertitudinea **K** au fost determinate conform **EN 62841-2-1**:

Găurire în metal:  $a_h < 2,5 \text{ m/s}^2$ , **K = 1,5**  $\text{m/s}^2$ ,

Găurire cu percuție în beton:  $a_h = 12,5 \text{ m/s}^2$ , **K = 1,5**  $\text{m/s}^2$ .

Nivelul vibrațiilor și nivelul zgomotului emise specificate în prezentele instrucțiuni au fost măsurate conform unei proceduri de măsurare standardizate și pot fi utilizate la compararea diferitelor scule electrice. Acestea pot fi folosite și pentru evaluarea provizorie a vibrațiilor și zgomotului emis.

Nivelul specificat al vibrațiilor și al zgomotului emis se referă la cele mai frecvente utilizări ale sculei electrice. În eventualitatea în care scula electrică este utilizată pentru alte aplicații, împreună cu alte accesorii decât cele indicate sau nu, beneficiază de o întreținere satisfăcătoare, nivelul vibrațiilor și nivelul zgomotului emis se pot abate de la valorile specificate. Aceasta poate amplifica considerabil vibrațiile și zgomotul de-a lungul întregului interval de lucru. Pentru o evaluare exactă a vibrațiilor și a zgomotului ar trebui luate în calcul și intervalele de timp în care scula electrică este deconectată sau funcționează, dar nu este folosită efectiv. Această metodă de calcul ar putea duce la reducerea considerabilă a zgomotului pe întreg intervalul de lucru.

Stabiliți măsuri de siguranță suplimentare pentru protejarea utilizatorului împotriva efectului vibrațiilor, ca de exemplu: întreținerea sculei electrice și a accesoriilor, menținerea căldurii mâinilor, organizarea proceselor de muncă.

## Montare

- ▶ **Înainte oricăror intervenții asupra sculei electrice (de ex. întreținere, schimbarea accesoriilor, etc.) cât și în timpul transportului și depozitării acestora extrageți acumulatorul din scula electrică.** În cazul acționării involuntare a întrerupătorului pornit/oprit există pericol de rănire.

### Încărcarea acumulatorului

- ▶ **Folosiți numai încărcătoarele specificate în datele tehnice.** Numai aceste încărcătoare sunt adaptate la acumulatorul cu tehnologie litiu-ion montat la scula dumneavoastră electrică.

**Notă:** Acumulatorul este parțial încărcat la livrare. Pentru a asigura funcționarea la capacitatea nominală a acumulatorului, înainte de prima utilizare, încărcați complet acumulatorul în încărcător.

Acumulatorul litiu-ion poate fi încărcat în orice moment, fără ca prin aceasta să se reducă durata de viață utilă. Întreruperea procesului de încărcare nu afectează acumulatorul.

Acumulatorul Li-Ion este protejat împotriva descărcării profunde prin "Electronic Cell Protection (ECP)". Când acumulatorul s-a descărcat, scula electrică este deconectată printr-un circuit de protecție: dispozitivul de lucru nu se mai mișcă.

- ▶ **După deconectarea automată a sculei electrice nu mai apăsați pe întrerupătorul Pornit/Oprit.** Acumulatorul s-ar putea deteriora.

### Extragerea acumulatorului (consultă imaginea A)

Pentru extragerea acumulatorului **(8)**, apăsați tasta de deblocare **(7)** și extrageți acumulatorul din aspirator trăgându-l spre în jos. **Nu forțați.**

Poți încărca acumulatorul **(8)** și în timp ce acesta este introdus în scula electrică. Pe durata procesului de încărcare, scula electrică nu poate fi conectată. Apasă comutatorul de pornire/oprire **(10)** pentru a vizualiza nivelul de încărcare al acumulatorului, consultă secțiunea „Indicatorul stării de încărcare a acumulatorului”. Respectă instrucțiunile privind eliminarea.

### Înlocuirea accesoriului (consultă imaginea B)

- ▶ **Înainte oricăror intervenții asupra sculei electrice (de ex. întreținere, schimbarea accesoriilor, etc.) cât și în timpul transportului și depozitării acestora extrageți acumulatorul din scula electrică.** În cazul acționării involuntare a întrerupătorului pornit/oprit există pericol de rănire.

Deschideți mandrina rapidă **(2)** răsucind-o în direcția de rotație **(1)** până când scula poate fi montată. Introduceți un accesoriu.

Rotiți manual și cu forță manșonul mandrinei rapide **(2)** în direcția de rotație **(2)**. Astfel, mandrina se va bloca automat.

## Instalație de aspirare a prafului/așchiilor

Pulberile rezultate din prelucrarea de materiale cum sunt vopselele pe bază de plumb, anumite tipuri de lemn, minerale și metal pot fi dăunătoare sănătății. Atingerea sau inspirarea acestor pulberi poate provoca reacții alergice și/ sau îmbolnăvirile căilor respiratorii ale utilizatorului sau a le persoanelor aflate în apropiere.

Anumite pulberi cum sunt pulberea de lemn de stejar sau de fag sunt considerate a fi cancerigene, mai ales în combinație cu materiale de adaos utilizate la prelucrarea lemnului (cromat, substanțe de protecție a lemnului). Materialele care conțin azbest nu pot fi prelucrate decât de către specialiști.

- Asigurați buna ventilație a locului de muncă.
- Este recomandabil să se utilizeze o mască de protecție a respirației având clasa de filtrare P2.

Respectați prescripțiile din țara dumneavoastră referitoare la materialele de prelucrat.

- **Evitați acumulările de praf la locul de muncă.** Pulberile se pot aprinde cu ușurință.

## Funcționare

### Punere în funcțiune

#### Introducerea acumulatorului

**Notă:** Folosirea unor acumulatori care nu sunt adecvați sculei dumneavoastră electrice poate duce la deranjamente funcționale sau defectarea acesteia.

Așezați pe mijloc comutatorul de schimbare a direcției de rotație **(6)** pentru a preveni pornirea accidentală. Introduceți acumulatorul încârcat **(8)** în mână până când acesta se fixează perceptibil și este coplanar cu mânerul.

#### Reglarea direcției de rotație (consultați imaginea C)

Cu ajutorul comutatorului de schimbare a direcției de rotație **(6)** puteți schimba direcția de rotație a sculei electrice. Atunci când comutatorul de pornire/oprire **(10)** este apăsat, acest lucru nu mai este însă posibil.

**Funcționare spre dreapta:** Pentru găurire și înșurubarea de șuruburi, împingeți comutatorul de schimbare a direcției de rotație **(6)** spre stânga, până la opritor.

**Funcționare spre stânga:** Pentru slăbirea, respectiv deșurubarea șuruburilor și piulițelor, apăsați spre dreapta comutatorul de schimbare a direcției de rotație **(6)**, până la opritor.

#### Reglarea modului de funcționare



##### Găurire

Poziționează inelul de reglare pentru preselecția modurilor de funcționare **(4)** în dreptul simbolului „Găurire”.



##### Înșurubare

Poziționează inelul de reglare pentru preselecția modurilor de funcționare **(4)** în dreptul simbolului „Înșurubare”.

Poziționează inelul de reglare pentru preselecția cuplului de strângere **(3)** în dreptul cuplului de strângere dorit.



##### Găurire cu percuție

Poziționează inelul de reglare pentru preselecția modurilor de funcționare **(4)** în dreptul simbolului „Găurire cu percuție”.

#### Preselecția cuplului de strângere

Cu ajutorul inelului de reglare pentru preselecția cuplului de strângere **(3)** poți preselecția cuplul de strângere necesar în 20 de trepte. Accesoriul se oprește imediat ce este atins cuplul de strângere reglat.

#### Selectarea mecanică a treptelor de turație

- **Acționați comutatorul de selectare a treptelor de turație (5) numai cu scula electrică oprită.**

Cu ajutorul comutatorului de selectare a treptelor de turație **(5)** pot fi preselecțate 2 domenii de turații.

##### Treapta de viteză I:

Domeniu de turații scăzute; pentru executarea de găuri cu diametre mari sau pentru înșurubare.

##### Treapta de viteză II:

Domeniu de turații înalte; pentru executarea de găuri cu diametre mici.

- **Împingeți întotdeauna până la opritor comutatorul de selectare a treptelor de turație.** În caz contrar, scula electrică se poate deteriora.

#### Reglarea turației

Puteți regla fără trepte turația sculei electrice pornite exercitând o apăsare mai puternică sau mai ușoară a comutatorului de pornire/oprire **(10)**.

O apăsare ușoară a comutatorului de pornire/oprire **(10)** determină o turație mai scăzută. Turația crește odată cu creșterea forței de apăsare.

#### Pornirea/oprire

Pentru **punerea în funcțiune** a sculei electrice, apăsați și mențineți apăsat comutatorul de pornire/oprire **(10)**.

Lampa cu LED-uri **(11)** se aprinde atunci când comutatorul de pornire/oprire **(10)** este apăsat ușor sau complet și permite iluminarea zonei de lucru în condiții de luminozitate nefavorabilă.

Pentru **oprirea** sculei electrice, eliberați comutatorul de pornire/oprire **(10)**.

#### Frână de întrerupere

După eliberarea comutatorului de pornire/oprire **(10)**, mandrina este frânată, fiind astfel împiedicată funcționarea din inerție a accesoriului.

La înșurubare, eliberați comutatorul de pornire/oprire **(10)** atunci când șurubul este înșurubat paralel în piesa de prelucrat. Astfel, capul șurubului nu va pătrunde în piesa de lucru.

### Dispozitivul de blocare complet automată a axului (Auto-Lock)

Atunci când comutatorul de pornire/oprire (10) nu este apăsat, arborele portburghiu și, în consecință, și sistemul de prindere a accesoriilor (1) sunt blocate.

Aceasta permite înșurubarea șuruburilor chiar și atunci când acumulatorul este descărcat (8), respectiv utilizarea sculei electrice pe post de șurubelniță manuală.

### Indicator al stării de încărcare a acumulatorului

Indicatorul stării de încărcare a acumulatorului (9) indică timp de câteva secunde, atunci când comutatorul de pornire/oprire (10) este apăsat complet sau pe parțial, starea de încărcare a acumulatorilor și este alcătuit din 3 LED-uri verzi.

LED	Capacitate
Aprindere continuă de 3 ori cu iluminare de culoare verde	≥ 66%
Aprindere continuă de 2 ori cu iluminare de culoare verde	33–66%
Aprindere continuă o dată cu iluminare de culoare verde	≤ 33%
Aprindere intermitentă o dată cu iluminare de culoare verde	Rezervă

### Instrucțiuni de lucru

- ▶ **Amplasați scula electrică pe piuliță/șurub numai în stare oprită.** În caz contrar, accesoriile aflate în rotație pot aluneca.

După un timp de lucru mai îndelungat cu o turație redusă, trebuie să lăsați scula electrică să funcționeze în gol la turație maximă timp de aproximativ 3 minute, pentru a se răci.

Pentru găurirea în metal, utilizați numai burghie HSS nedeteriorate, ascuțite (HSS = oțel rapid de înaltă performanță). Gama de accesorii **Bosch** garantează calitatea corespunzătoare.

Înainte de înșurubarea de șuruburi mai mari, mai lungi, în materiale dure, trebuie să executați o gaură prealabilă cu același diametru ca cel am miezul filetului, cu o adâncime de aproximativ 2/3 din lungimea șurubului.

## Întreținere și service

### Întreținere și curățare

- ▶ **Înainte oricărui intervenții asupra sculei electrice (de ex. întreținere, schimbarea accesoriilor, etc.) cât și în timpul transportului și depozitării acesteia extrageți acumulatorul din scula electrică.** În cazul acționării involuntare a întreprătorului pornit/oprit există pericol de rănire.
- ▶ **Pentru a putea lucra bine și sigur, mențineți curate scula electrică și fantele de aerisire ale acesteia.**

### Serviciu de asistență tehnică post-vânzări și consultanță clienți

Serviciul nostru de asistență tehnică răspunde întrebărilor tale atât în ceea ce privește întreținerea și repararea produsului tău, cât și referitor la piesele de schimb. Pentru desenele descompuse și informații privind piesele de schimb, poți de asemenea să accesezi: [www.bosch-pt.com](http://www.bosch-pt.com)  
Echipa de consultanță Bosch îți stă cu plăcere la dispoziție pentru a te ajuta în chestiuni legate de produsele noastre și accesoriile acestora.

În caz de reclamații și comenzi de piese de schimb, te rugăm să specifice neapărat numărul de identificare compus din 10 cifre, indicat pe plăcuța cu date tehnice a produsului.

#### România

Robert Bosch SRL  
PT/MKV1-EA  
Service scule electrice  
Strada Horia Măcelariu Nr. 30–34, sector 1  
013937 București  
Tel.: +40 21 405 7541  
Fax: +40 21 233 1313  
E-Mail: [BoschServiceCenter@ro.bosch.com](mailto:BoschServiceCenter@ro.bosch.com)  
[www.bosch-pt.ro](http://www.bosch-pt.ro)

#### Moldova

RIALTO-STUDIO S.R.L.  
Piata Cantemir 1, etajul 3, Centrul comercial TOPAZ  
2069 Chisinau  
Tel.: + 373 22 840050/840054  
Fax: + 373 22 840049  
Email: [info@rialto.md](mailto:info@rialto.md)

### Transport

Acumulatorii Li-Ion integrați respectă cerințele legislației privind transportul mărfurilor periculoase. Acumulatorii pot fi transportați rutier fără restricții de către utilizator.

În cazul transportului de către terți (de exemplu: transport aerian sau prin firmă de expediții) trebuie respectate cerințe speciale privind ambalarea și marcarea. În această situație, la pregătirea expedierii trebuie consultat un expert în transportul mărfurilor periculoase.

Expediați acumulatorii numai în cazul în care carcasa acestora este intactă. Acoperiți cu bandă de lipit contactele deschise și ambalați astfel acumulatorul încât să nu se poată deplasa în interiorul ambalajului. Vă rugăm să respectați eventualele norme naționale suplimentare.

### Eliminare



Sculele electrice, acumulatorii, accesoriile și ambalajele trebuie direcționate către o stație de revalorificare ecologică.



Nu aruncați sculele electrice și acumulatorii/bateriile în gunoii menajer!

### Numai pentru țările UE:

Conform Directivei Europene 2012/19/UE sculele electrice scoase din uz și, conform Directivei Europene 2006/66/CE,

acumulatorii/bateriile defecte sau consumate trebuie colectate separat și direcționate către o stație de reciclare ecologică.

#### Акумулятори/батерии:

##### Li-Ion:

Vă rugăm să respectați indicațiile de la параграфът Transport (vezi „Transport“, Pagina 131).

## Български

### Указания за сигурност

#### Общи указания за безопасност за електроинструменти

**⚠ ПРЕДУПРЕЖДЕНИЕ** - Прочетете всички предупреждения, указания, запознайте се с фигурите и техническите характеристики, приложени към електроинструмента. Пропуски при спазването на указанията по-долу могат да предизвикат токов удар и/или тежки травми.

#### Съхранявайте тези указания на сигурно място.

Използваният по-долу термин "електроинструмент" се отнася до захранвани от електрическата мрежа електроинструменти (със захранващ кабел) и до захранвани от акумулаторна батерия електроинструменти (без захранващ кабел).

#### Безопасност на работното място

- ▶ **Пазете работното си място чисто и добре осветено.** Разхвърляните или тъмни работни места са предпоставка за инциденти.
- ▶ **Не работете с електроинструмента в среда с повишена опасност от възникване на експлозия, в близост до леснозапалими течности, газове или прахообразни материали.** По време на работа в електроинструментите се отделят искри, които могат да възпламенят прахообразни материали или пари.
- ▶ **Дръжте деца и странични лица на безопасно разстояние, докато работите с електроинструмента.** Ако вниманието Ви бъде отклонено, може да загубите контрола над електроинструмента.

#### Безопасност при работа с електрически ток

- ▶ **Щепселът на електроинструмента трябва да е подходящ за ползвания контакт. В никакъв случай не се допуска изменение на конструкцията на щепсела.** Когато работите със занулени електроуреди, не използвайте адаптери за щепсела. Ползването на оригинални щепсели и контакти намалява риска от възникване на токов удар.
- ▶ **Избягвайте допира на тялото Ви до заземен тел, напр. тръби, отоплителни уреди, печки и хладилници.**

ци. Когато тялото Ви е заземено, рискът от възникване на токов удар е по-голям.

- ▶ **Предпазвайте електроинструмента си от дъжд и влага.** Проникването на вода в електроинструмента повишава опасността от токов удар.
- ▶ **Не използвайте захранващия кабел за цели, за които той не е предвиден. Никога не използвайте захранващия кабел за пренасяне, теглене или откачване на електроинструмента. Предпазвайте кабела от нагриване, омасляване, допир до остри ръбове или до подвижни звена на машини.** Повредени или усукани кабели увеличават риска от възникване на токов удар.
- ▶ **Когато работите с електроинструмент навън, използвайте само удължителни кабели, подходящи за работа на открито.** Използването на удължител, предназначен за работа на открито, намалява риска от възникване на токов удар.
- ▶ **Ако се налага използването на електроинструмента във влажна среда, използвайте предпазен прекъсвач за утечни токове.** Използването на предпазен прекъсвач за утечни токове намалява опасността от възникване на токов удар.

#### Безопасен начин на работа

- ▶ **Бъдете концентрирани, следете внимателно действията си и постъпвайте предпазливо и разумно. Не използвайте електроинструмента, когато сте уморени или под влиянието на наркотични вещества, алкохол или упойващи лекарства.** Един миг разсеяност при работа с електроинструмент може да има за последствие изключително тежки наранявания.
- ▶ **Работете с предпазващо работно облекло. Винаги носете предпазни очила.** Носенето на подходящи за ползвания електроинструмент и извършваната дейност лични предпазни средства, като дихателна маска, здрави плътнотворени обувки със стабилен грайфер, защитна каска или шумозаглушители (антифони), намалява риска от възникване на трудова злополука.
- ▶ **Избягвайте опасността от включване на електроинструмента по невнимание. Преди да включите щепсела в контакта или да поставите батерията, както и при пренасяне на електроинструмента, се уверявайте, че пусковият прекъсвач е позиция "изключено".** Носенето на електроинструменти с пръст върху пусковия прекъсвач или подаването на захранващо напрежение, докато пусковият прекъсвач е включен, увеличава опасността от трудови злополуки.
- ▶ **Преди да включите електроинструмента, се уверявайте, че сте отстранили от него всички помощни инструменти и гаечни ключове.** Помощен инструмент, забравен на въртящо се звено, може да причини травми.
- ▶ **Избягвайте неестествените положения на тялото. Работете в стабилно положение на тялото и във всеки момент поддържайте равновесие.** Така ще може-

те да контролирате електроинструмента по-добре и по-безопасно, ако възникне неочаквана ситуация.

- ▶ **Работете с подходящо облекло. Не работете с широки дрехи или украшения. Дръжте косата и дрехите си на безопасно разстояние от движещи се звена.** Широките дрехи, украшенията, дългите коси могат да бъдат захванати и увлечени от въртящи се звена.
- ▶ **Ако е възможно използването на външна аспирационна система, се уверявайте, че тя е включена и функционира изправно.** Използването на аспирационна система намалява рисковете, дължащи се на отделящи се при работа прахове.
- ▶ **Доброто познаване на електроинструмента вследствие на честа работа с него не е повод за намаляване на вниманието и пренебрегване на мерките за безопасност.** Едно невнимателно действие може да предизвика тежки наранявания само за части от секундата.

#### Грижливо отношение към електроинструментите

- ▶ **Не претоварвайте електроинструмента. Използвайте електроинструментите само съобразно тяхното предназначение.** Ще работите по-добре и по-безопасно, когато използвате подходящия електроинструмент в зададения от производителя диапазон на натоварване.
- ▶ **Не използвайте електроинструмент, чиито пусков прекъсвач е повреден.** Електроинструмент, който не може да бъде изключван и включван по предвидения от производителя начин, е опасен и трябва да бъде ремонтиран.
- ▶ **Преди да извършвате каквито и да е дейности по електроинструмента, напр. настройване, смяна на работен инструмент, както и когато го прибирате, изключвайте щепсела от контакта, респ. изваждайте батерията, ако е възможно.** Тази мярка премахва опасността от задействане на електроинструмента по невнимание.
- ▶ **Съхранявайте електроинструментите на места, където не могат да бъдат достигнати от деца. Не допускате те да бъдат използвани от лица, които не са запознати с начина на работа с тях и не са прочели тези инструкции.** Когато са в ръцете на неопитни потребители, електроинструментите могат да бъдат изключително опасни.
- ▶ **Поддържайте добре електроинструментите си и аксесоарите им. Проверявайте дали подвижните звена функционират безукорно, дали не заклинват, дали има счупени или повредени детайли, които нарушават или изменят функциите на електроинструмента. Преди да използвате електроинструмента, се погрижете повредените детайли да бъдат ремонтирани.** Много от трудовите злополуки се дължат на недобре поддържани електроинструменти и уреди.
- ▶ **Поддържайте режещите инструменти винаги добре заточени и чисти.** Добре поддържаните режещи инст-

рументи с остри ръбове оказват по-малко съпротивление и се водят по-леко.

- ▶ **Използвайте електроинструментите, допълнителните приспособления, работните инструменти и т. н., съобразно инструкциите на производителя. При това се съобразявайте и с конкретните работни условия и операции, които трябва да изпълните.** Използването на електроинструменти за различни от предвидените от производителя приложения повишава опасността от възникване на трудови злополуки.
- ▶ **Поддържайте дръжките и ръкохватките сухи, чисти и неомаслени.** Хлъзгавите дръжки и ръкохватки не позволяват безопасната работа и доброто контролиране на електроинструмента при възникване на неочаквана ситуация.

#### Грижливо отношение към акумулаторни електроинструменти

- ▶ **За зареждането на акумулаторните батерии използвайте само зарядните устройства, препоръчвани от производителя.** Когато използвате зарядни устройства за зареждане на неподходящи акумулаторни батерии, съществува опасност от възникване на пожар.
- ▶ **За захранване на електроинструментите използвайте само предвидените за съответния модел акумулаторни батерии.** Използването на различни акумулаторни батерии може да предизвика трудова злополука и/или пожар.
- ▶ **Предпазвайте неизползваните акумулаторни батерии от контакт с големи или малки метални предмети, напр. кламери, монети, ключове, пирони, винтове и др.п., тъй като те могат да предизвикат късо съединение.** Последствията от късото съединение могат да бъдат изгаряния или пожар.
- ▶ **При неправилно използване от акумулаторна батерия от нея може да изтече електролит. Избягвайте контакта с него. Ако въпреки това на кожата Ви попадне електролит, изплакнете мястото обилно с вода. Ако електролит попадне в очите Ви, след незабавно обилно изплакване потърсете помощ от лекар.** Електролитът може да предизвика изгаряния на кожата.
- ▶ **Не използвайте акумулаторна батерия или електроинструмент, които са повредени или с изменена конструкция.** Повредени или изменени акумулаторни батерии могат да се възпламенят, експлодират или да предизвикат наранявания.
- ▶ **Не излагайте акумулаторната батерия на високи температури или огън.** Излагането на огън или температури над 130 °C могат да предизвикат експлозии.
- ▶ **Спазвайте всички указания за зареждане на акумулаторната батерия; не я зареждайте, ако температурата ѝ е извън диапазона, посочен в инструкциите.** Неправилното зареждане или зареждането при температури извън допустимия диапазон могат да увредят батерията и увеличават опасността от пожар.

### Поддържане

- ▶ **Допускайте ремонта на електроинструментите Ви да се извършва само от квалифицирани специалисти и само с използването на оригинални резервни части.** По този начин се гарантира съхраняване на безопасността на електроинструмента.
- ▶ **Никога не ремонтирайте повредени акумулаторни батерии.** Ремонтът на акумулаторни батерии трябва да се извършва само от производителя или от оторизирани сервизи.

### Предупреждения за безопасност за бормашини

#### Инструкции за безопасност за всякакви дейности

- ▶ **Носете защита за ушите при ударно пробиване.** Излагането на шум може да причини загуба на слуха.
- ▶ **Когато изпълнявате операция, при която съществува опасност работният инструмент или фиксаторите могат да засегнат скрити под повърхността проводници под напрежение, допирайте електроинструмента само до електролизираните повърхности на ръкохватките.** При контакт на режещия инструмент или фиксатора с проводник под напрежение е възможно напрежението да се предаде по металните детайли на електроинструмента и това да предизвика ток удар.

#### Инструкции за безопасност при използване на дълги бургии

- ▶ **Никога не работете при по-висока от максималната скорост за бургията.** При по-високи скорости бургията може да се огъне, ако ѝ се позволи да се върти свободно без контакт с детайла, а това може да доведе до персонално нараняване.
- ▶ **Винаги стартирайте пробиване при ниски скорости и с върха на бургията в контакт с детайла.** При по-високи скорости бургията може да се огъне, ако ѝ се позволи да се върти свободно без контакт с детайла, а това може да доведе до персонално нараняване.
- ▶ **Прилагайте натиск само по права линия към бургията и не натискайте твърде много.** Бургиите могат да се огънат и това да доведе до счупване или загуба на контрол, водещо до персонално нараняване.

#### Допълнителни указания за безопасност

- ▶ **Ако работният инструмент се заклинни, незабавно изключвайте електроинструмента. Бъдете подготвени за големи реакционни моменти, които предизвикват откат.** Работният инструмент блокира, ако електроинструментът се претовари или се заканти в обработвания детайл.
- ▶ **Дръжте електроинструмента здраво.** При завиване и развиване на винтове могат рязко да възникнат силни реакционни моменти.
- ▶ **Осигурявайте обработвания детайл.** Детайл, захванат с подходящи приспособления или скоби, е засто-

порен по здраво и сигурно, отколкото, ако го държите с ръка.

- ▶ **Използвайте подходящи прибори, за да откриете евентуално скрити под повърхността тръбопроводни, или се обърнете към съответното местно снабдително дружество.** Влизането в съприкосновение с проводници под напрежение може да предизвика пожар и токов удар. Увреждането на газопровод може да доведе до експлозия. Увреждането на водопровод предизвиква значителни материални щети.
- ▶ **Преди да оставите електроинструмента, изчаквайте въртенето да спре напълно.** В противен случай използваният работен инструмент може да допре друг предмет и да предизвика неконтролирано преместване на електроинструмента.
- ▶ **При повреждане и неправилна експлоатация от акумулаторната батерия могат да се отделят пари. Акумулаторната батерия може да се запали или да експлодира.** Погрижете се за добро проветряване и при оплаквания се обърнете към лекар. Парите могат да раздразнят дихателните пътища.
- ▶ **Не отваряйте акумулаторната батерия.** Съществува опасност от възникване на късо съединение.
- ▶ **Акумулаторната батерия може да бъде повредена от остри предмети, напр. пирони или отвертки, или от силни удари.** Може да бъде предизвикано вътрешно късо съединение и акумулаторната батерия може да се запали, да запуши, да експлодира или да се прегрее.
- ▶ **Използвайте акумулаторната батерия само в продукти на производителя.** Само така тя е предназначена от опасно за нея претоварване.



**Предпазвайте акумулаторната батерия от високи температури, напр. вследствие на продължително излагане на директна слънчева светлина, огън, мръсотия, вода и овлажняване.** Има опасност от експлозия и късо съединение.

### Описание на продукта и дейността



**Прочетете внимателно всички указания и инструкции за безопасност.** Пропуски при спазването на инструкциите за безопасност и указанията за работа могат да имат за последствие токов удар, пожар и/или тежки

травми.

Моля, имайте предвид изображенията в предната част на ръководството за работа.

#### Предназначение на електроинструмента

Електроинструментът е предназначен за завиване и развиване на винтове, както и за пробиване в дърво, метал, керамични материали и пластмаси и за ударно пробиване в зидария и каменни материали.

## Изобразени елементи

Номерирането на елементите на електроинструмента се отнася до изображенията на страниците с фигурите.

- (1) Гнездо за работен инструмент
- (2) Бързозагатаелен патронник
- (3) Пръстен за предварителен избор на въртящия момент
- (4) Пръстен за предварителен избор на режима на работа
- (5) Превключвател за предавките
- (6) Превключвател за посоката на въртене
- (7) Освобождаващ бутон за акумулаторната батерия
- (8) Акумулаторна батерия
- (9) Индикатор за акумулаторната батерия
- (10) Пусков прекъсвач
- (11) Работна светлина (светодиод)
- (12) Ръкохватка (изолирана повърхност за захващане)
- (13) Свредло<sup>A)</sup>
- (14) Универсален държач битове<sup>A)</sup>
- (15) Винтовъртен бит<sup>A)</sup>

A) Изобразените на фигурите и описаните допълнителни приспособления не са включени в стандартната комплектация на уреда. Изчерпателен списък на допълнителните приспособления можете да намерите съответно в каталога ни за допълнителни приспособления.

## Технически данни

Акумулаторен ударен винтовърт		GSB 12V-15
Каталожен номер		<b>3 601 JB6 9..</b>
Номинално напрежение	V=	12
Обороти на празен ход <sup>A)</sup>		
- 1. предавка	min <sup>-1</sup>	0-380
- 2. предавка	min <sup>-1</sup>	0-1 300
Брой удари <sup>A)</sup>	min <sup>-1</sup>	0-19 500
Макс. въртящ момент твърдо/меко завинтване съгласно ISO 5393 <sup>A)B)</sup>	Nm	30/15
Макс. диаметър на отвора		
- Зидария	mm	10
- Стомана	mm	10
- Дърво	mm	19
Макс. диаметър на винговете	mm	7
Диапазон на захващаните в патронника работни инструменти	mm	1-10
Маса съгласно EPTA-Procedure 01:2014	kg	1,1-1,3

## Акумулаторен ударен винтовърт GSB 12V-15

Препоръчителна температура на околната среда при зареждане	°C	0 ... +35
Разрешена температура на околната среда при работа <sup>C)</sup> и при складиране	°C	-20 ... +50
Препоръчителни акумулаторни батерии		GBA 12V...
Препоръчителни зарядни устройства		GAL 12... GAX 18...

A) измерено при 20-25 °C с акумулаторна батерия **GBA 12V 1.3Ah**.

B) в зависимост от използваната акумулаторна батерия

C) ограничена мощност при температури <0 °C

## Информация за излъчван шум и вибрации

Стойностите на емисии на шум са установени съгласно **EN 62841-2-1**.

Равнището A на генериран шум от електроинструмента обикновено е: равнище на звуковото налягане **82 dB(A)**; мощност на звука **93 dB(A)**. Неопределеност K = **5 dB**.

### Работете с шумозаглушители!

Пълната стойност на вибрациите  $a_h$  (векторната сума по трите направления) и неопределеността K са определени съгласно **EN 62841-2-1**:

Пробиване в метал:  $a_h < 2,5 \text{ m/s}^2$ , K = **1,5** m/s<sup>2</sup>,

Ударно пробиване в бетон:  $a_h = 12,5 \text{ m/s}^2$ , K = **1,5** m/s<sup>2</sup>.

Посочените в това ръководство за експлоатация ниво на вибрациите и стойност на емисия на шум са измерени съгласно процедура, определена и може да служи за сравняване с други електроинструменти. Те са подходящи също така за предварителна оценка на емисиите на вибрации и шум.

Посочените ниво на вибрациите и стойност на емисии на шум са представителни за основните приложения на електроинструмента. Ако обаче електроинструментът бъде използван за други дейности, с различни работни инструменти или без необходимото техническо обслужване, нивото на вибрациите и стойността на емисии на шум може да се различават. Това би могло значително да увеличи вибрациите и шума през периода на ползване на електроинструмента.

За по-точното оценяване на вибрациите и шума трябва да се отчитат и периодите, в които електроинструментът е изключен или работи на празен ход. Това би могло значително да намали емисиите на вибрации и шум през периода на ползване на електроинструмента.

Предписвайте допълнителни мерки за предпазване на работещия с електроинструмента от въздействието на вибрациите, например: техническо обслужване на електроинструмента и работните инструменти, поддържане на ръцете топли, целесъобразна организация на работните стъпки.

## Монтиране

- ▶ **Преди да извършвате каквито и да е дейности по електроинструмента (напр. техническо обслужване, смяна на работния инструмент и т. н.), когато го транспортирате или съхранявате, демонтирайте акумулаторната батерия.** Съществува опасност от нараняване при задействане на пусковия прекъсвач по невнимание.

### Зареждане на акумулаторната батерия

- ▶ **Използвайте само посочените в раздела Технически данни зарядни устройства.** Само тези зарядни устройства са подходящи за използването във Вашия електроинструмент литиево-йонна акумулаторна батерия.

**Указание:** Акумулаторната батерия се доставя частично заредена. За да достигнете пълния капацитет на акумулаторната батерия, преди първото ѝ използване я заредете докрай в зарядното устройство.

Литиево-йонната акумулаторна батерия може да бъде зареждана по всяко време, без това да съкращава дълготрайността ѝ. Прекъсване на зареждането също не ѝ вреди.

Литиево-йонната акумулаторна батерия е защитена срещу дълбоко разреждане чрез електронната система "Electronic Cell Protection (ECP)". При разреждане на акумулаторната батерия електроинструментът се изключва от предпазен прекъсвач: Работният инструмент спира да се движи.

- ▶ **След автоматичното изключване на електроинструмента не продължавайте да натискате пусковия прекъсвач.** Акумулаторната батерия може да бъде повредена.

### Изваждане на акумулаторната батерия (вж. фиг. А)

За изваждане на акумулаторната батерия (8) натиснете освобождаващия бутон (7) и изтеглете батерията надолу от електроинструмента. **При това не прилагайте сила.**

При зареждане можете да оставите акумулаторната батерия (8) в електроинструмента. По време на зареждането електроинструментът не може да бъде включван. Натиснете пусковия прекъсвач (10), за да проверите състоянието на зареждане на акумулаторната батерия, вж. раздел "Индикация за състояние на зареждане на акумулаторната батерия".

Спазвайте указанията за бракуване.

### Смяна на инструмент (вж. фиг. В)

- ▶ **Преди да извършвате каквито и да е дейности по електроинструмента (напр. техническо обслужване, смяна на работния инструмент и т. н.), когато го транспортирате или съхранявате, демонтирайте акумулаторната батерия.** Съществува опасност от нараняване при задействане на пусковия прекъсвач по невнимание.

Разтворете патронника за бързо захващане (2) чрез завъртане в посока ❶, докато работният инструмент може да бъде поставен. Вкарайте инструмента.

Завъртете силно на ръка втулката на патронника за бързо захващане (2) в посоката на въртене ❷. Така патронникът автоматично захваща работния инструмент.

### Система за прахоулавяне

Прахове, отделящи се при обработването на материали като съдържащи олово бои, някои видове дървесина, минерали и метали могат да бъдат опасни за здравето. Контактът до кожата или вдишването на такива прахове могат да предизвикат алергични реакции и/или заболявания на дихателните пътища на работещите с електроинструмента или намиращи се наблизо лица.

Определени прахове, напр. отделящите се при обработване на бук и дъб, се считат за канцерогенни, особено в комбинация с химикали за третиране на дървесина (хромат, консерванти и др.). Допуска се обработването на съдържащи азбест материали само от съответно обучени квалифицирани лица.

- Осигурявайте добро проветряване на работното място.
- Препоръчва се използването на дихателна маска с филтър от клас P2.

Спазвайте валидните във Вашата страна законови разпоредби, валидни при обработване на съответните материали.

- ▶ **Избягвайте натрупване на прах на работното място.** Прахът може лесно да се самовъзпламени.

## Работа с електроинструмента

### Пускане в експлоатация

#### Поставяне на акумулаторната батерия

**Указание:** Използването на акумулаторни батерии, които не са предназначени за Вашия електроинструмент, може да предизвика неправилното му функциониране или да го повреди.

Поставете превключвателя за посоката на въртене (6) в средно положение, за да предотвратите включване по невнимание. Поставете заредената акумулаторна батерия (8) в ръкохватката, докато усетите отчетливо прещракване и акумулаторната батерия бъде захваната здраво в ръкохватката.

#### Настройване на посоката на въртене (вж. фиг. С)

С помощта на превключвателя (6) можете да смените посоката на въртене на електроинструмента. Това обаче не е възможно при натиснат пусков прекъсвач (10).

**Въртене надясно:** За пробиване и завиване на винтове натиснете превключвателя за посоката на въртене (6) до упор наляво.

**Въртене наляво:** За развиване на винтове и гайки натиснете превключвателя за посоката на въртене (6) надясно до упор.

## Избор на режима на работа



### Пробиване

Поставете пръстена за предварителен избор на режима на работа **(4)** върху символа "Пробиване".



### Завинтване

Поставете пръстена за предварителен избор на режима на работа **(4)** върху символа "Завинтване".

Настройте пръстена за предварителен избор на въртящия момент **(3)** на желанния въртящ момент.



### Ударно пробиване

Поставете пръстена за предварителен избор на режима на работа **(4)** на символа "Ударно пробиване".

## Регулиране на въртящия момент

С помощта на пръстена за настройка на въртящия момент **(3)** можете да настроите предварително необходимия въртящ момент на 20 степени. При достигането на избрания въртящ момент работният инструмент спира.

## Механичен редуктор

### ► Задействайте превключвателя за избор на ход **(5)** само когато електроинструментът е в покой.

С превключвателя **(5)** можете предварително да изберете два диапазона на скоростта на въртене.

#### I предавка:

Нисък диапазон на скоростта на въртене; при работа със свредла с голям диаметър или при завиване.

#### II предавка:

Висока скорост на въртене; за пробиване със свредла с малък диаметър.

### ► Премествайте превключвателя за предавките винаги до упор. В противен случай електроинструментът може да бъде повреден.

## Регулиране на скоростта на въртене

Можете безстепенно да регулирате скоростта на въртене на електроинструмента по време на работа в зависимост от силата на натиска върху пусковия прекъсвач **(10)**.

По-лек натиск върху пусковия прекъсвач **(10)** води до пониска скорост на въртене. С увеличаване на натиска нараства и скоростта на въртене.

## Включване и изключване

За **включване** на електроинструмента натиснете и задържете пусковия прекъсвач **(10)**.

Светодиодът **(11)** свети при частично или напълно натиснат пусков прекъсвач **(10)** и при неблагоприятни светлинни условия подобрява видимостта в зоната на работа.

За да **изключите** електроинструмента, отпуснете пусковия прекъсвач **(10)**.

## Спирачка за ограничаване на въртенето по инерция

При отпускане на пусковия прекъсвач **(10)** патронникът се спира принудително от спирачка, с което се предотвратява въртенето му по инерция след изключване на електроинструмента.

При завиване на винтове отпуснете пусковия прекъсвач **(10)** едва след като винтът е завит здраво в детайла. Така главата на винта не прониква в детайла.

## Автоматично блокиране на вала (Auto-Lock)

Когато пусковият прекъсвач **(10)** не е натиснат, валът на електроинструмента, а с това и патронникът **(1)**, са блокирани.

Това позволява завиването на винтове също и при изхвърлена акумулаторна батерия **(8)**, респ. използването на електроинструмента като обикновена отвертка.

## Индикатор за акумулаторната батерия

Индикаторът за акумулаторната батерия **(9)**, състоящ се от 3 зелени светодиода, показва за няколко секунди състоянието на зареждане на акумулаторната батерия, когато пусковият прекъсвач **(10)** бъде натиснат наполовина или докрай.

Светодиод	Капацитет
Непрекъснато светене 3 x зелено	≥ 66 %
Непрекъснато светене 2 x зелено	33–66 %
Непрекъснато светене 1 x зелено	≤ 33 %
Мигаща светлина 1 x зелено	Резерва

## Указания за работа

### ► Поставяйте електроинструмента на главата на винта/гайката само когато е изключен. Въртящият се работен инструмент може да се изметне.

След продължителна работа с ниска честота на вибрациите трябва да охладите електроинструмента, като го оставите да работи на празен ход прил. 3 минути с максимална честота на вибрациите.

При пробиване на метал използвайте само отлично заточени свредла в безукорно състояние от бързорезна стомана (обозначени с HSS = High Speed Steel). Съответното качество ви гарантира програмата за допълнителни приспособления **Bosch**.

Преди завиването на по-големи и по-дълги винтове в твърди материали трябва да пробиете отвор с вътрешния диаметър на резбата прил. на 2/3 от дължината на винта.

## Поддържане и сервис

### Поддържане и почистване

### ► Преди да извършвате каквито и да е дейности по електроинструмента (напр. техническо обслужване, смяна на работния инструмент и т. н.), когато го транспортирате или съхранявате, демонтирайте акумулаторната батерия. Съществува опасност от нараняване при задействане на пусковия прекъсвач по невнимание.

- **За да работите качествено и безопасно, поддржайте електроинструмента и вентилационните му отвори чисти.**

### Клиентска служба и консултација относно употребата

Сервизът ще отговори на въпросите Ви относно ремонти и поддръжка на закупения от Вас продукт, както и относно резервни части. Покомпонентни чертежи и информация за резервните части ще откриете и на: **www.bosch-pt.com**

Екипът по консултација относно употребата на Bosch ще Ви помогне с удоволствие при въпроси за нашите продукти и техните аксесоари.

Моля, при въпроси и при поръчване на резервни части винаги посочвајте 10-цифрени каталожен номер, изписан на табелката на уреда.

#### България

Robert Bosch SRL  
Service scule electrice  
Strada Horia Măcelariu Nr. 30–34, sector 1  
013937 București, România  
Тел.: +359(0)700 13 667 (Български)  
Факс: +40 212 331 313  
Email: BoschServiceCenterBG@ro.bosch.com  
www.bosch-pt.com/bg/bg/

### Транспортиране

Включените в окомплектовката литиево-йонни акумулаторни батерии са в обхвата на изискванията на нормативните документи, касаещи продукти с повишена опасност. Акумулаторните батерии можат да бидат транспортирани от потребителата на публични места без дополнителни разрешителни.

При транспортиране от трети страни (напр. при въздушен транспорт или ползване на куриерски услуги) има специални изисквания към опаковането и означаването им. За целта при подготовката на пакетиранието се консултирајте с експерт в съответната област.

Изпраќајте акумулаторни батерии само ако корпусът им не е повреден. Изолирајте открити контактни клеми с лепящи ленти и опаковајте акумулаторните батерии така, че да не можат да се изместват в опаковката си. Моля, спазвајте също и дополнителни национални предписанија.

### Бракуване



Електроинструментите, акумулаторните батерии и дополнителните приспособления треба да бидат предавани за оползотворявање на содржащите се в тях суровини.



Не изхвърляјте електроинструменти и акумулаторни или обикновени батерии при бившите отпадъци!

### Само за страни от ЕС:

Съгласно европејска директива 2012/19/ЕС електроуредите, които не можат да се ползват повече, а съгласно европејска директива 2006/66/ЕО повредени или изхабени обикновени или акумулаторни батерии треба да се събират и предава за оползотворявање на содржащите се в тях суровини.

### Акумулаторни или обикновени батерии:

#### Литиево-йонни:

Моля, спазвајте указанията в раздела Транспортиране (вж. „Транспортиране“, Страница 138).

## Македонски

### Безбедносни напомени

#### Општи предупредувања за безбедност за електрични алати

#### **⚠ ПРЕДУ-ПРЕДУВАЊЕ**

Прочитајте ги сите безбедносни предупредувања, илустрации и спецификации приложени со

овој електричен алат. Непридржувањето до сите упатства приложени подолу може да доведе до струен удар, пожар и/или тешки повреди.

#### Зачувајте ги безбедносните предупредувања и упатства за користење и за во иднина.

Поимот „електричен алат“ во безбедносните предупредувања се однесува на електрични апарати што користат струја (кабелски) или апарати што користат батерии (акумулаторски).

#### Безбедност на работниот простор

- **Работниот простор одржувајте го чист и добро осветлен.** Преполни или темни простории може да доведат до несреќа.
- **Не работете со електричните алати во експлозивна околина, како на пример, во присуство на запаливи течности, гасови или прашина.** Електричните алати создаваат искри коишто може да ја запалат прашина или гасовите.
- **Држете ги децата и присутните подалеку додека работите со електричен алат.** Невниманието може да предизвика да изгубите контрола.

#### Електрична безбедност

- **Приклучокот на електричниот алат мора да одговара на приклучницата. Никогаш не го менувајте приклучокот. Не користите приклучни адаптери со заземјените електрични алати.** Неизменетите приклучоци и соодветните приклучници го намалуваат ризикот од струен удар.
- **Избегнувајте телесен контакт со заземјени површини, како на пример, цевки, радијатори,**

метални ланци и ладилници. Постои зголемен ризик од струен удар ако вашето тело е заземјено.

- ▶ **Не ги изложувајте електричните алати на дожд или влажни услови.** Ако влезе вода во електричниот алат, ќе се зголеми ризикот од струен удар.
- ▶ **Не постапувајте несоодветно со кабелот. Никогаш не го користете кабелот за носење, влечење или исклучување од струја на електричниот алат. Кабелот чувајте го подалеку од оган, масло, остри ивици или подвижни делови.** Оштетени или заплеткани кабли го зголемуваат ризикот од струен удар.
- ▶ **При работа со електричен алат на отворено, користете продолжен кабел соодветен за надворешна употреба.** Користењето на кабел соодветен за надворешна употреба го намалува ризикот од струен удар.
- ▶ **Ако мора да работите со електричен алат на влажно место, користете заштитен уред за диференцијална струја (RCD).** Користењето на RCD го намалува ризикот од струен удар.

#### Лична безбедност

- ▶ **Бидете внимателни, внимавајте како работите и работете разумно со електричен алат. Не користете електричен алат ако сте уморни или под дејство на дроги, алкохол или лекови.** Еден момент на невнимание додека работите со електричните алати може да доведе до сериозна лична повреда.
- ▶ **Користете лична заштитна опрема. Секогаш носете заштита за очи.** Заштитната опрема, како на пр., маска за прашина, безбедносни чевли коишто не се лизгаат, шлем или заштита за уши, коишто се користат за соодветни услови, ќе доведат до намалување на лични повреди.
- ▶ **Спречете ненамерно активирање. Проверете дали прекинувачот е исклучен пред да го вклучите во струја и/или со сетот на батерии, пред да го земете или носите алатот.** Носење на електричните алати со прстот позициониран на прекинувачот или вклучување во струја на електричните алати чијшто прекинувачот е вклучен, може да предизвика несреќа.
- ▶ **Отстранете каков било клуч за регулирање или француски клуч пред да го вклучите електричниот алат.** Француски клуч или клуч прикачен за ротирачкиот дел на електричниот алат може да доведе до лична повреда.
- ▶ **Не ги пречекорувајте ограничувањата. Постојано одржувајте соодветна положба и рамнотежа.** Ова овозможува подобра контрола на електричниот алат во непредвидливи ситуации.
- ▶ **Облечете се соодветно. Не носете широка облека и накит. Косата и алиштата треба да бидат подалеку од подвижните делови.** Широката облека, накитот или долгата коса може да се закачат за подвижните делови.
- ▶ **Ако се користат поврзани уреди за вадење прашина и собирање предмети, проверете дали се правилно поврзани и користени.** Собирањето прашина може да ги намали опасностите предизвикани од неа.
- ▶ **Не дозволувајте искуството стекнато со честа употреба на алатите да ве направи спокојни и да ги игнорирате безбедносните принципи при нивното користење.** Невнимателно движење може да предизвика сериозна повреда во дел од секунда.

#### Употреба и чување на електричните алати

- ▶ **Не го преоптоварувајте електричниот алат. Користете соодветен електричен алат за намената.** Со соодветниот електричен алат подобро, побезбедно и побрзо ќе ја извршите работата за која е наменет.
- ▶ **Не користете електричен алат ако не можете да го вклучите и исклучите со помош на прекинувачот.** Секој електричен алат којшто не може да се контролира со прекинувачот е опасен и мора да се поправи.
- ▶ **Исклучете го електричниот алат од струја и/или извадете го сетот на батерии, ако се вади, пред да правите некакви прилагодувања, менувате дополнителна опрема или го складирате електричниот алат.** Со овие превентивни безбедносни мерки се намалува ризикот од случајно вклучување на електричниот алат.
- ▶ **Чувајте ги електричните алати подалеку од дофат на деца и не дозволувајте лицата кои не ракувале со електричниот алат или не се запознаени со ова упатство да работат со истиот.** Електричните алати се опасни во рацете на необучени корисници.
- ▶ **Одржување на електрични алати и дополнителна опрема. Проверете го порамнувањето или прицврстување на подвижните делови, спојот на деловите и сите други услови што може негативно да влијаат врз функционирањето на електричниот алат. Ако е оштетен, однесете го електричниот алат на поправка пред да го користите.** Многу несреќи се предизвикани заради несоодветно одржување на електричните алати.
- ▶ **Острете и чистете ги алатите за сечење.** Соодветно одржуваните ивици на алатите за сечење помалку се виткаат и полесно се контролираат.
- ▶ **Електричниот алат, дополнителната опрема, деловите и др., користете ги во согласност со ова упатство, внимавајте на работните услови и работата која ја вршите.** Користењето на електричниот алат за други намени може да доведе до опасни ситуации.
- ▶ **Рачките и површините за држење одржувајте ги суви, чисти и неизмастени.** Рачките и површините за држење што се лизгаат не овозможуваат безбедно ракување и контрола на алатот во непредвидливи ситуации.

### Употреба и чување на батериски алат

- ▶ **Полнете ја батеријата само со полнач наведен од производителот.** Полнач којшто е соодветен за еден тип сет на батерии може да предизвика опасност од пожар ако се користи за друг сет на батерии.
- ▶ **Електричните алати користете ги само со специјално наменети сетови на батерии.** Користењето на други сетови на батерии може да предизвика опасност од повреда или пожар.
- ▶ **Кога не го користите сетот на батерии, чувајте го подалеку од други метални предмети, како на пр., спојувалки, монети, клучеви, шајки, завртки или други помали метални предмети што може да предизвикаат спој од еден до друг извор.** Краток спој на батериските извори може да предизвика изгореници или пожар.
- ▶ **Под непредвидени околности, течноста може да истече од батеријата; избегнувајте контакт.** При случаен допир, измијте се со млаз вода. Ако течноста влезе во очите, побарајте дополнителна медицинска помош. Течност истечена од батеријата може да предизвика иритација или изгореници.
- ▶ **Не употребувајте сет на батерии или алат што е оштетен или изменет.** Оштетени или изменети батерии може да реагираат непредвидливо и да предизвикаат пожар, експлозија или опасност од повреда.
- ▶ **Не го изложувајте сетот на батерии или алатот на оган или висока температура.** Изложувањето на оган или на температура повисока од 130°C може да предизвика експлозија.
- ▶ **Следете ги сите упатства за полнење и не го полнете сетот на батерии или алатот надвор од температурниот опсег наведен во упатствата.** Неправилното полнење или на температура надвор од наведениот опсег може да ја оштети батеријата и да ја зголеми опасноста од пожар.

### Сервисирање

- ▶ **Електричниот алат сервисирајте го кај квалификувано лице кое користи само идентични резервни делови.** Со ова се овозможува безбедно одржување на електричниот алат.
- ▶ **Никогаш не поправајте оштетени сетови на батерии.** Поправката на сетови на батерии треба да ја врши само производителот или овластен сервис.

### Безбедносни предупредувања за дупчалки

#### Безбедносни упатства за сите типови работа

- ▶ **Носете штитници за уши кога извршувате ударно дупчење.** Изложеноста на бучава може да предизвика губење на слухот.
- ▶ **Држете го електричниот алат за изолираната површина додека сечете за да не дојде во контакт со скриена жица.** Ако опремата за сечење или прицврстувачите дојде во допир со „жица под напон“, може да ги изложи металните делови на електричниот

алат „под напон“ и операторот може да добие струен удар.

### Безбедносни упатства при користење на долги бургии

- ▶ **Никогаш не користете поголема брзина од максималната означена брзина на бургијата.** При поголема брзина, бургијата може да се искриви ако слободно ротира надвор од делот што се обработува, и да се повредите.
- ▶ **Секогаш почнете го дупчењето со мала брзина, и врвот на бургијата да биде во допир со делот што се обработува.** При поголема брзина, бургијата може да се искриви ако слободно ротира надвор од делот што се обработува, и да се повредите.
- ▶ **Притиснете во директна линија со бургијата, и без прекумерен притисок.** Бургијата може да се искриви и да се скрши, или да изгубите контрола и да се повредите.

### Дополнителни безбедносни напомени

- ▶ **Доколку се блокира алатот што се вметнува, веднаш исклучете го електричниот алатот. Бидете претпазливи со високите реакциски моменти, што може да предизвикаат повратен удар.** Алатот што се вметнува се блокира, ако електричниот алат се преоптовари или се навали кон делот што се обработува.
- ▶ **Цврсто држете го електричниот апарат.** При зацврстување и одвртување на шrafoви може да настанат краткотрајни високи реактивни моменти.
- ▶ **Зацврстете го парчето што се обработува.** Доколку го зацврстите со уред за затегнување или менгеме, тогаш парчето што се обработува се држи поцврсто отколку со Вашата рака.
- ▶ **Користете соодветни уреди за пребарување, за да ги пронајдете скриените електрични кабли или консултирајте се со локалното претпријатие за снабдување со електрична енергија.** Контактот со електрични кабли може да доведе до пожар и струен удар. Оштетувањето на гасоводот може да доведе до експлозија. Навлегувањето во водоводни цевки предизвикува оштетување.
- ▶ **Почекајте додека електричниот алат сосема не прекине со работа, пред да го тргнете настрана.** Алатот што се вметнува може да се блокира и да доведе до губење контрола над уредот.
- ▶ **При оштетување и непрописна употреба на батеријата може да излезе пареа. Батеријата може да се запали или да експлодира.** Внесете свеж воздух и доколку има повредени однесете ги на лекар. Пареата може да ги надразни дишните патишта.
- ▶ **Не ја отворајте батеријата.** Постои опасност од краток спој.
- ▶ **Батеријата може да се оштети од острите предмети како на пр. клинци или одвртувач или со надворешно влијание.** Може да дојде до внатрешен краток спој и батеријата може да се запали, да пушти чад, да експлодира или да се прегрее.

- Користете ја батеријата само во производи од производителот. Само на тој начин батеријата ќе се заштити од опасно преоптоварување.



**Заштитете ја батеријата од топлина, на пр. од долгометражно изложување на сончеви зраци, оган, нечистотии, вода и влага.** Инаку, постои опасност од експлозија и краток спој.



## Опис на производот и перформансите



**Прочитајте ги сите безбедносни напomenи и упатства.** Грешките настанати како резултат од непридржување до безбедносните напomenи и упатства може да предизвикаат електричен удар, пожар и/или тешки повреди.

Внимавајте на сликите во предниот дел на упатството за користење.

### Употреба со соодветна намена

Електричниот апарат е погоден за зашрафување и одвртување на шрафови како и за дупчење во дрво, метал, керамика и пластика и за ударно дупчење во цигли, сид и камен.

### Илустрација на компоненти

Нумерирањето на сликите со компоненти се однесува на приказот на електричниот алат на графичката страница.

- (1) Прифат на алатот
- (2) Брзозатегнувачка глава за дупчење
- (3) Прстен за подесување во претходно избран вртежен момент
- (4) Прстен за претходно подесување на видот на режим
- (5) Прекинувач за избор на брзина
- (6) Прекинувач за менување на правецот на вртење
- (7) Копче за отворање на батеријата
- (8) Батерија
- (9) Приказ за наполнетост на батеријата
- (10) Прекинувач за вклучување/исклучување
- (11) Работно светло (LED)
- (12) Рачка (изолирана површина на рачката)
- (13) Дупчалка<sup>A)</sup>
- (14) Универзален држач за битови<sup>A)</sup>
- (15) Бит за одвртувач<sup>A)</sup>

A) Илустрираната или опишана опрема не е дел од стандардниот обем на испорака. Целосната опрема може да ја најдете во нашата Програма за опрема.

### Технички податоци

Батериски ударни дупчалки-одвртувачи		GSB 12V-15
Број на дел/артикл		<b>3 601 JB6 9..</b>
Номинален напон	V=	12
Број на вртежи во празен од <sup>A)</sup>		
- 1. брзина	min <sup>-1</sup>	0-380
- 2. брзина	min <sup>-1</sup>	0-1300
Број на удари <sup>A)</sup>	min <sup>-1</sup>	0-19500
Макс. вртежен момент при завртување во цврсти/меки материјали според ISO 5393 <sup>A)B)</sup>	Nm	30/15
Макс. дупка-Ø		
- Сид	mm	10
- Челик	mm	10
- Дрво	mm	19
Макс. завртки-Ø	mm	7
Опсег на затегнување на главата	mm	1-10
Тежина согласно EPTA-Procedure 01:2014	kg	1,1-1,3
Препорачана околна температура при полнење	°C	0 ... +35
Дозволена околна температура при полнење <sup>C)</sup> и при складирање	°C	-20 ... +50
Препорачани акумулаторски батерии		GBA 12V...
Препорачани полначи		GAL 12... GAX 18...

A) мерено при 20-25 °C со батерија **GBA 12V 1.3Ah**.

B) во зависност од употребената батерија

C) ограничена јачина при температури <0 °C

### Информации за бучава/вибрации

Вредностите за емисија на бучава се одредуваат согласно **EN 62841-2-1**.

Нивото на звук на електричниот алат оценето со A типично изнесува: ниво на звучен притисок **82 dB(A)**; ниво на звучна јачина **93 dB(A)**. Несигурност K = **5 dB**.

#### Носете заштита за слухот!

Вкупните вредности на вибрации  $a_h$  (векторски збир на три насоки) и несигурност K дадени се во согласност со **EN 62841-2-1**:

Дупчење во метал:  $a_h < 2,5 \text{ m/s}^2$ , K = **1,5 m/s<sup>2</sup>**,

Ударно дупчење во бетон:  $a_h = 12,5 \text{ m/s}^2$ , K = **1,5 m/s<sup>2</sup>**.

Нивото на вибрации наведено во овие упатства и вредноста на емисијата на бучава се измерени според мерни постапки и можат да се користат за споредба меѓу електрични алати. Исто така може да се прилагоди за

предвремена процена на нивото на вибрации и емисијата на бучава.

Наведеното ниво на вибрации и вредноста на емисијата на бучава ги претставуваат главните примени на електричниот алат. Доколку електричниот алат се користи за други примени, алатот што се вметнува отстапува од нормите или недоволно се одржува, нивото на вибрации и вредноста на емисијата на бучава можат да отстапуваат. Ова може значително да го зголеми нивото на вибрации и емисијата на бучава во целокупниот период на работење.

За прецизно одредување на нивото на вибрации и емисијата на бучава, треба да се земе предвид периодот во кој уредот е исклучен или работи, а не во моментот кога е во употреба. Ова може значително да го намали нивото на вибрации и емисијата на бучава во целокупниот период на работење.

Утврдете ги дополнителните мерки за безбедност за заштита на корисникот од влијанието од вибрациите, како на пр.: одржување на електричните алати и алатите за вметнување, одржување на топлината на дланките, организирање на текот на работата.

## Монтажа

► **Пред било каква интервенција на електричниот алат (на пр. одржување, замена на алат итн.) како и при негов транспорт и складирање, извадете ја батеријата од него.** При невнимателно притискање на прекинувачот за вклучување/исклучување постои опасност од повреди.

### Полнење на батеријата

► **Користете ги само полначите коишто се наведени во техничките податоци.** Само овие полначи се погодни за литиум-јонската батерија за Вашиот електричен алат.

**Напомена:** Батеријата се испорачува делумно наполнета. За да ја наполните целосно батеријата, пред првата употреба ставете ја на полнач додека не се наполни целосно.

Литиум-јонските батерии може да се наполнат во секое време, без да се намали нивниот животен век. Прекинон при полнењето не ѝ наштетува на батеријата.

Литиум-јонската батерија е заштитена од длабоко празнење со „Electronic Cell Protection (ECP)“. Доколку се испразни батеријата, електричниот алат ќе се исклучи со помош на заштитниот прекинувач: Електричниот алат не се движи веќе.

► **По автоматското исклучување на електричниот алат, не притискајте на прекинувачот за вклучување/исклучување.** Батеријата може да се оштети.

### Вадење на батеријата (види слика А)

За да ја извадите батеријата (8) притиснете на копчето за отклучување (7) и извлекете ја батеријата надолу од електричниот алат. **Притоа не употребувајте сила.**

Батеријата (8) може да ја оставите да се полни во електричниот алат. За време на полнењето, електричниот алат не може да се вклучи. Притиснете го прекинувачот за вклучување/исклучување (10), за да ја проверите наполнетоста на батеријата, види дел „Приказ за наполнетост на батеријата“.

Внимавајте на напомените за отстранување.

### Промена на алат (види слика В)

► **Пред било каква интервенција на електричниот алат (на пр. одржување, замена на алат итн.) како и при негов транспорт и складирање, извадете ја батеријата од него.** При невнимателно притискање на прекинувачот за вклучување/исклучување постои опасност од повреди.

Отворете ја брзозатегнувачката глава за дупчење (2) со вртење во правец ➊, додека не се стави алатот. Вметнете го алатот.

Чаурата на брзозатезната глава за дупчење (2) свртете ја цврсто со рака во правец ➋. Со тоа, главата автоматски се заклучува.

### Всисување на прав/стругутини

Правта од материјалите како на пр. слоеви боја, некои видови дрво, минерали и метал може да биде штетна по здравјето. Допирањето или вдишувањето на таквата прав може да предизвика алергиски реакции и/или заболувања на дишните патишта на корисникот или лицата во околината.

Одредени честички прав како на пр. прав од даб или бука важат како канцерогени, особено доколку се во комбинација со дополнителни супстанции (хромат, средства за заштита на дрво). Материјалите што содржат азбест смеат да бидат обработувани само од страна на стручни лица.

- Погрижете се за добра проветреност на работното место.
- Се препорачува носење на маска за заштита при вдишувањето со класа на филтер P2.

Внимавајте на важечките прописи на Вашата земја за материјалот кој го обработувате.

► **Избегнувајте собирање прав на работното место.**

Правта лесно може да се запали.

## Употреба

### Ставање во употреба

#### Вметнување на батеријата

**Напомена:** Користењето на батерии кои не се соодветни за Вашиот електричен алат може да доведе до погрешно функционирање или до оштетување на истиот.

Прекинувачот за менување на правецот на вртење (6) поставете го на средината, за да спречите несакано вклучување. Наполнетата батерија (8) вметнете ја во рачката, додека не се вклопи и не легне рамно на рачката.

**Подесување на правецот на вртење (види слика С)**

Со прекинувачот за менување на правецот за вртење (6) може да го промените правецот на вртење на електричниот алат. Доколку прекинувачот за вклучување/исклучување (10) е притиснат ова не е возможно.

**Десен тек:** За дупчење и завртување на завртки притиснете го прекинувачот за менување на правец на вртење (6) налево до крај.

**Вртење во лево:** За олабавување одн. одвртување на завртки и навртки притиснете го прекинувачот за менување на правецот на вртење (6) на десно до крај.

**Подесување на режимот на работа****Дупчење**

Поставете го прстенот за подесување на режимот на работа (4) на ознаката „Дупчење“.

**Завртување**

Поставете го прстенот за подесување на режимот на работа (4) на ознаката „Завртување“.

Поставете го прстенот во претходно избраниот вртежен момент (3) на саканиот вртежен момент.

**Ударно дупчење**

Поставете го прстенот за претходно подесување (4) на ознаката „Ударно дупчење“.

**Избирање на вртежниот момент**

Со прстенот за подесување на вртежниот момент (3) може да го изберете потребниот вртежен момент во 20 степени. Штом ќе се постигне вртежниот момент, алатот за вметнување запира.

**Механички избор на брзини**

► **Прекинувач за избор на брзина (5) активирајте го само кога електричниот алат е во празен од.**

Со прекинувачот за избор на брзини (5) може да изберете 2 брзини.

**Брзина I:**

Низок опсег на вртежи; за работење со голем дијаметар на дупчење или за навртување.

**Брзина II:**

Висок опсег на вртежи; за работење со мал дијаметар на дупчење.

► **Прекинувачот за избор на брзини секогаш притискајте го до крај.** Инаку електричниот алат може да се оштети.

**Поставување на број на вртежи**

Бројот на вртежите на вклучениот електричен алат може да го регулирате бесстепенно, во зависност од тоа колку подалеку ќе го притиснете прекинувачот за вклучување/исклучување (10).

Со нежно притискање на прекинувачот за вклучување/исклучување (10) се постигнува мал број на вртежи. Со зголемување на притисокот се зголемува и бројот на вртежи.

**Вклучување/исклучување**

За **ставање во употреба** на електричниот алат притиснете го прекинувачот за вклучување/исклучување (10) и држете го притиснат.

LED светилката (11) свети доколку прекинувачот за вклучување/исклучување (10) е половично или целосно притиснат и овозможува осветлување на работното поле при неповолни светлосни услови.

За да го **исклучите** електричниот алат, отпуштете го прекинувачот за вклучување/исклучување (10).

**Сопирачка за исфрлување од брзина**

При отпуштање на прекинувачот за вклучување/исклучување (10) се закочува главата за дупчење и со тоа се спречува повторното стартување на алатот што се вметнува.

При завртување на завртки, прекинувачот за вклучување/исклучување (10) отпуштете го дури откако завртката цврсто ќе биде завртена во материјалот. На тој начин главата на завртката нема да навлезе во материјалот.

**Целосна автоматска блокада на вретеното (Auto-Lock)**

Доколку прекинувачот за вклучување/исклучување (10) не е притиснат, вретеното за дупчење и прифатот на алатот ќе се фиксира (1).

Ова овозможува навртување на завртки и при испразнета батерија (8) одн. користење на електричниот алат како одвртувач.

**Приказ за наполнетост на батеријата**

Приказот на наполнетост на батеријата (9) при половично или целосно притиснат прекинувач за вклучување/исклучување (10) за неколку секунди ја прикажува наполнетоста на батеријата и има 3 зелени LED светилки.

LED-светилки	Капацитет
Трајно светло 3 х зелено	≥ 66%
Трајно светло 2 х зелено	33–66%
Трајно светло 1 х зелено	≤ 33%
Трепкаво светло 1 х зелено	Резерва

**Совети при работењето**

► **Електричниот алат ставете го на навртката/завртката само доколку е исклучен.** Доколку алатите што се вметнуваат се вклучени и се вртат, тие може да се превртат.

По подолго работење со мал број на вртежи, за да го оладите електричниот алат оставете го да се врти во празен од околу 3 минути со максимален број на вртежи. При дупчење во метал, користете само беспрекорно наострени HSS дупчалки (HSS = висококапацитетно брзо

сечење со челик). Квалитетот е загарантиран преку **Bosch** програмата за опрема.

Пред навртување на големи, подолги завртки во цврсти материјали, претходно издупчете 2/3 од должината на завртката според внатрешниот дијаметар на навојот.

## Одржување и сервис

### Одржување и чистење

- ▶ **Пред било каква интервенција на електричниот алат (на пр. одржување, замена на алат итн.) како и при негов транспорт и складирање, извадете ја батеријата од него.** При невнимателно притискање на прекинувачот за вклучување/исклучување постои опасност од повреда.
- ▶ **Одржувајте ги чисти електричниот алат и отворите за проветрување, за да може добро и безбедно да работите.**

### Сервисна служба и совети при користење

Сервисната служба ќе одговори на Вашите прашања во врска со поправката и одржувањето на Вашиот производ како и резервните делови. Знаци за експлозија и информации за резервните делови исто така ќе најдете на: **www.bosch-pt.com**

Тимот за советување при користење на Bosch ќе ви помогне доколку имате прашања за нашите производи и опрема.

За сите прашања и нарачки на резервни делови, Ве молиме наведете го 10-цифрениот број од спецификационата плочка на производот.

### Северна Македонија

Д.Д. Електрик

Сава Ковачевиќ 47Н, број 3

1000 Скопје

Е-пошта: dimce.dimcev@servis-bosch.mk

Интернет: www.servis-bosch.mk

Тел./факс: 02/ 246 76 10

Моб.: 070 595 888

Д.П.Т.У "РОЈКА"

Јани Лукровски бб; Т.Ц Автокоманда локал 69

1000 Скопје

Е-пошта: servisrojka@yahoo.com

Тел: +389 2 3174-303

Моб: +389 70 388-520, -530

### Транспорт

Литиум-јонските батерии подлежат на барањата на Законот за опасни материјали. Батериите може да се транспортираат само од страна на корисникот, без потреба од дополнителни квалификации.

При пренос на истите од страна на трети лица (на пр. воздушен транспорт или шпедиција) неопходно е да се внимава на специјалните напомени на амбалажата и ознаките. Во таков случај, при подготовката на пратката мора да се повика експерт за опасни супстанции.

Транспортирајте ги батериите само доколку кукиштето е неоштетено. Залепете ги отворените контакти и спакувајте ја батеријата на тој начин што нема да се движи во амбалажата. Ве молиме внимавајте на евентуалните дополнителни национални прописи.

### Отстранување



Електричните апарати, батериите, опремата и амбалажите треба да се отстранат на еколошки прифатлив начин.



Не ги фрлајте електричните апарати и батериите во домашната канта за ѓубре!

### Само за земјите од ЕУ:

Според европската регулатива 2012/19/EU електричните апарати што се вон употреба и дефектните или искористените батерии според регулативата 2006/66/EC мора одделно да се соберат и да се рециклираат за повторна употреба.

### Батерии:

#### Литиум-јонски:

Ве молиме внимавајте на напомените во делот Транспорт (види „Транспорт“, Страница 144).

## Srpski

## Bezbednosne napomene

### Opšte sigurnosne napomene za električne alate

**UPOZORENJE** Pročitajte sva sigurnosna upozorenja, uputstva, ilustracije i specifikacije isporučene uz ovaj električni alat. Propusti u pridržavanju svih dole navedenih uputstava mogu imati za posledicu električni udar, požar i/ili teške povrede.

#### Čuvajte sva upozorenja i uputstva za buduću upotrebu.

Pojam „električni alat“ upotrebljen u upozorenjima odnosi se na električne alate sa pogonom na struju (sa kablom) i na električne alate sa akumulatorskim pogonom (bez kabla).

### Sigurnost radnog područja

#### ▶ Držite vaše radno područje čisto i dobro osvetljeno.

Nered ili neosvetljena radna područja mogu voditi nesrećama.

#### ▶ Ne radite sa električnim alatom u okolini ugroženoj eksplozijom, u kojoj se nalaze zapaljive tečnosti, gasovi ili prašina.

Električni alati stvaraju varnice koje mogu zapaliti prašinu ili isparenja.

#### ▶ Držite podalje decu i druge osobe za vreme korišćenja električnog alata.

Stvari koje vam odvrćaju pažnju mogu dovesti do gubitka kontrole.

### Električna sigurnost

- ▶ **Priključni utikač električnog alata mora odgovarati utičnici. Utikač ne sme nikako da se menja. Ne upotrebljavajte adaptere utikača zajedno sa električnim alatima zaštićenim uzemljenjem.** Nemodifikovani utikači i odgovarajuće utičnice smanjuju rizik od električnog udara.
- ▶ **Izbegavajte kontakt telom sa uzemljenim površinama kao što su cevi, radijatori, šporeti i frižideri.** Postoji povećani rizik od električnog udara ako je vaše telo uzemljeno.
- ▶ **Držite električni alat što dalje od kiše ili vlage.** Prodor vode u električni alat povećava rizik od električnog udara.
- ▶ **Kabl ne koristite u druge svrhe. Nikada ne koristite kabl za nošenje električnog alata, ne vucite ga i ne izvlačite ga iz utičnice. Držite kabl dalje od vreline, ulja, oštirih ivica ili pokretnih delova.** Oštećeni ili umršeni kablovi povećavaju rizik od električnog udara.
- ▶ **Ako sa električnim alatom radite na otvorenom, upotrebljavajte samo produžne kablove koji su pogodni za upotrebu na otvorenom.** Upotreba kabla pogodnog za upotrebu na otvorenom smanjuje rizik od električnog udara.
- ▶ **Ako ne možete da izbegnete rad sa električnim alatom u vlažnoj okolini, koristite zaštitni uređaj diferencijalne struje (RCD).** Upotreba zaštitnog uređaja diferencijalne struje smanjuje rizik od električnog udara.

### Sigurnost osoblja

- ▶ **Budite pažljivi, pazite na to šta radite i postupajte razumno tokom rada sa vašim električnim alatom. Ne koristite električni alat ako ste umorni ili pod uticajem droge, alkohola ili lekova.** Momenat nepažnje kod upotrebe električnog alata može rezultirati ozbiljnim povredama.
- ▶ **Nosite ličnu zaštitnu opremu. Uvek nosite zaštitne naočare.** Nošenje zaštitne opreme, kao što je maska za prašinu, sigurnosne cipele koje ne klizu, zaštitni šlem ili zaštita za sluh, zavisno od vrste i upotrebe električnog alata, smanjuje rizik od povreda.
- ▶ **Izbegavajte nenamerno puštanje u rad. Uverite se da je električni alat isključen, pre nego što ga priključite na struju i/ili na akumulator, uzmete ga ili nosite.** Nošenje električnog alata sa prstom na prekidaču ili priključivanje na struju uključenog električnog alata vodi do nesreće.
- ▶ **Uklonite bilo kakve ključeve za podešavanje ili ključeve za zavrtnjeve, pre nego što uključite električni alat.** Ostavljanje ključa za zavrtnjeve ili ključa prikloženog na rotirajući deo električnog alata može rezultirati ličnom povredom.
- ▶ **Izbegavajte neprirodno držanje tela. Pobrinite se uvek da stabilno stojite i u svako doba održavajte ravnotežu.** Ovo omogućava bolje upravljanje električnim alatom u neočekivanim situacijama.
- ▶ **Nosite pogodnu odeću. Ne nosite široku odeću ili nakit. Držite kosu i odeću dalje od pokretnih delova.**

Pokretni delovi mogu zahvatiti široku odeću, nakit ili dugu kosu.

- ▶ **Ako mogu da se montiraju uređaji za usisavanje i skupljanje prašine, uverite se da li su priključeni i upotrebljeni kako treba.** Usisavanje prašine može smanjiti rizike koji su povezani sa prašinom.
- ▶ **Ne dozvolite da pouzdanje koje ste stekli čestom upotrebom alata utiče na to da postanete neoprezni i da zanemarite sigurnosne principe za upotrebu alata.** Neoprezno delovanje može prouzrokovati teške povrede u deliću sekunde.

### Upotreba i briga o električnim alatima

- ▶ **Ne preopterećujte aparat. Upotrebljavajte električni alat koji je pogodan za vaš zadatak.** Odgovarajući električni alat radi bolje i sigurnije tempom za koji je projektovan.
- ▶ **Ne koristite električni alat čiji je prekidač u kvaru.** Svaki električni alat koji se ne može kontrolisati prekidačem je opasan i mora se popraviti.
- ▶ **Izvučite utikač iz utičnice i/ili izvadite akumulatorsku bateriju iz električnog alata, ukoliko je to moguće, pre nego što izvršite bilo kakva podešavanja, promenu pribora ili pre nego što uskladištite električni alat.** Takve preventivne sigurnosne mere smanjuju rizik od slučajnog pokretanja električnog alata.
- ▶ **Čuvajte nekorišćene električne alate izvan dometa dece i ne dozvoljavajte korišćenje alata osobama koje ne poznaju isti ili nisu pročitale ova uputstva.** U rukama neobučanih korisnika električni alati postaju opasni.
- ▶ **Održavajte električni alat i pribor. Proverite da li pokretni delovi aparata besprekorno funkcionišu i da li su dobro povezani, da li su delovi možda polomljeni ili su tako oštećeni da je ugroženo funkcionisanje električnog alata. Pre upotrebe popravite alat ukoliko je oštećen.** Mnoge nesreće su prouzrokovane lošim održavanjem električnih alata.
- ▶ **Održavajte alate za sečenje oštre i čiste.** Sa adekvatno održanim alatom za sečenje sa oštirim sečivima manja je verovatnoća da će doći do zapinjania i upravljanje je jednostavnije.
- ▶ **Upotrebljavajte električni alat, pribor, alate koji se umeću itd. prema ovim uputstvima. Obratite pažnju pritom na uslove rada i posao koji morate obaviti.** Upotreba električnog alata za namene drugačije od predviđenih može voditi opasnim situacijama.
- ▶ **Održavajte drške i prihvatne površine suvim, čistim i bez ostataka ulja ili masnoće.** Klizave drške ili prihvatne površine ne omogućavaju bezbedno rukovanje i upravljanje alatom u neočekivanim situacijama.

### Upotreba i briga o alatu na akumulatorski pogon

- ▶ **Punite samo u aparatima za punjenje, koje je preporučio proizvođač.** Punjač koji je pogodan za jednu vrstu akumulatorske baterije može stvoriti rizik od požara ako se koristi za drugačiju akumulatorsku bateriju.

- ▶ **Upotrebljavajte električni alat samo zajedno sa akumulatorskim baterijama namenjenim za njih.** Upotreba bilo kojih drugih akumulatorskih baterija može stvoriti rizik od povrede ili požara.
- ▶ **Držite nekorišćenu akumulatorsku bateriju dalje od drugih metalnih objekata, poput kancelarijskih spajalica, novčića, ključeva, eksera, zavrtnja ili drugih malih metalnih predmeta, koji mogu prouzrokovati povezivanje jednog terminala sa drugim.** Kratak spoj između baterijskih terminala može prouzrokovati opekotine ili požar.
- ▶ **Kod pogrešne primene iz akumulatorske baterije može biti izbačena tečnost. Izbegavajte kontakt sa njom. Kod slučajnog kontakta isperite sa vodom. Ako tečnost dospe u oči, potražite i dodatnu lekarsku pomoć.** Tečnost iz akumulatora može prouzrokovati iritaciju ili opekotine.
- ▶ **Ne koristite akumulatorsku bateriju ili alat koji je oštećen ili modifikovan.** Oštećene ili modifikovane akumulatorske baterije mogu se ponašati nepredvidivo, što može rezultirati požarom, eksplozijom ili povredom.
- ▶ **Ne izlažite akumulatorsku bateriju ili alat vatri ili visokim temperaturama.** Izlaganje vatri ili temperaturama iznad 130°C može prouzrokovati eksploziju.
- ▶ **Pridržavajte se svih uputstava u vezi sa punjenjem i ne punite akumulatorsku bateriju ili alat izvan temperaturnog opsega naznačenog u uputstvima.** Nepropisno punjenje ili punjenje na temperaturama izvan naznačenog opsega može oštetiti akumulatorsku bateriju i povećati rizik od požara.

#### Servisiranje

- ▶ **Neka vam vaš električni alat popravlja samo kvalifikovano osoblje, koristeći samo originalne rezervne delove.** Ovo će osigurati očuvanje bezbednosti električnog alata.
- ▶ **Nikada ne servisirajte oštećene akumulatorske baterije.** Servisiranje akumulatorskih baterija treba da vrše isključivo proizvođač ili ovlašćeni serviseri.

#### Bezbednosna upozorenja za bušilice

##### Bezbednosna uputstva za sve operacije

- ▶ **Nosite štitnike za uši prilikom bušenja.** Izloženost buci može dovesti do gubitka sluha.
- ▶ **Električni alat držite za izolovane prihvatne površine prilikom izvođenja radova gde rezni pribor ili pričvršćivač može doći u kontakt sa skrivenim žicama.** Rezni pribor ili pričvršćivači koji dolaze u kontakt sa provodnom žicom, mogu dovesti do toga da izloženi metalni delovi električnog alata postanu provodnici, što rukovaoca može izložiti električnom udaru.

##### Bezbednosna uputstva za korišćenje dugih burgija

- ▶ **Nikada ne koristite veću brzinu od maksimalne brzine koja je navedena za burgiju.** Pri većim brzinama, burgija može da se savije ako može slobodno da se kreće bez

kontakta sa predmetom obrade, što može da rezultira povredom.

- ▶ **Bušenje uvek započnite malom brzinom i tako da vrh burgije bude u kontaktu sa predmetom obrade.** Pri većim brzinama, burgija može da se savije ako može slobodno da se kreće bez kontakta sa predmetom obrade, što može da rezultira povredom.
- ▶ **Primenite pritisak samo u direktnoj liniji sa burgijom i ne primenjujte prekomerni pritisak.** Burgije mogu da se saviju i uzrokuju lomljenje ili gubitak kontrole, što može da rezultira povredom.

#### Dodatne sigurnosne napomene

- ▶ **Električni alat odmah isključite, ukoliko umetnuti alat zablokira. Budite spremni na jake reakcione momente, koji dovode do povratnog udara.** Umetnuti alat blokira kada je električni alat preopterećen ili se zaglavi u objektu za obradu.
- ▶ **Čvrsto držite električni alat.** Prilikom pritezanja ili odvrtnja šrafova, na kratko mogu da se javi jaki reakcioni momenti.
- ▶ **Obezbedite radni komad.** Radni komad koji čvrsto drže zatezni uredaji ili stega sigurniji je nego kada se drži rukom.
- ▶ **Koristite odgovarajuće aparate za detekciju, da biste pronašli skrivene vodove snabdevanja, ili pozovite lokalnog distributera električne energije.** Kontakt sa električnim vodovima može da dovede do požara i strujnog udara. Oštećenja gasovoda mogu da dovedu do eksplozije. Prodiranje u cevovod sa vodom može da uzrokuje materijalnu štetu.
- ▶ **Sačekajte da se električni alat umiri, pre nego što ga odložite.** Upotrebljeni alat se može zakačiti i gubitkom kontrole voditi preko električnog alata.
- ▶ **Kod oštećenja i nestručne upotrebe akumulatora može doći do isparavanja. Akumulator može da izgori ili da eksplodira.** Uzmite svež vazduh i potražite lekara ako dođe do tegoba. Para može nadražiti disajne puteve.
- ▶ **Ne otvarajte bateriju.** Postoji opasnost od kratkog spoja.
- ▶ **Baterija može da se ošteti oštrim predmetima, kao npr. ekserima ili odvijačima zavrtnjeva ili usled dejstva neke spoljne sile.** Može da dođe do internog kratkog spoja i akumulatorska baterija može da izgori, dimi, eksplodira ili da se pregreje.
- ▶ **Koristite akumulator samo sa proizvodima ovog proizvođača.** Samo tako se akumulator štiti od opasnog preopterećenja.



**Zaštitite akumulator od izvora toplote, npr. i od trajnog sunčevog zračenja, vatre, prljavštine, vode i vlage.** Postoji opasnost od eksplozije i kratkog spoja.

## Opis proizvoda i primene



**Pročitajte sve bezbednosne napomene i uputstva.** Propusti u poštovanju bezbednosnih napomena i uputstava mogu da prouzrokuju električni udar, požar i/ili teške povrede.

Vodite računa o slikama u prednjem delu uputstva za rad.

### Predviđena upotreba

Električni alat je predviđen za uvrtnanje i odvrtnanje zavrtnja, za bušenje u drvetu, metalu, keramici i plastici, kao i za udarno bušenje u cigli, zidu i kamenu.

### Prikazane komponente

Označavanje brojevima komponenti sa slika odnosi se na prikaz električnog alata na grafičkoj strani.

- (1) Prihvat za alat
- (2) Brzostezna glava
- (3) Prsten za podešavanje izbora obrtnog momenta
- (4) Prsten za podešavanje izbora režima rada
- (5) Prekidač za izbor brzine
- (6) Preklopni prekidač za smer obrtnja
- (7) Taster za otključavanje akumulatora
- (8) Akumulator
- (9) Prikaz statusa napunjenosti akumulatora
- (10) Prekidač za uključivanje/isključivanje
- (11) Radno svetlo (LED)
- (12) Drška (izolirana površina za držanje)
- (13) Bušilica<sup>A)</sup>
- (14) Univerzalni držač bitova<sup>A)</sup>
- (15) Bit odvrtača<sup>A)</sup>

A) **Prikazani ili opisani pribor ne spada u standardno pakovanje. Kompletni pribor možete da nadete u našem programu pribora.**

### Tehnički podaci

Akumulatorski uvrtač sa udarcima	GSB 12V-15	
Broj artikla		<b>3 601 JB6 9..</b>
Nominalni napon	V=	12
Broj obrtaja u praznom hodu <sup>A)</sup>		
- 1. brzina	min <sup>-1</sup>	0-380
- 2. brzina	min <sup>-1</sup>	0-1300
Broj udara <sup>A)</sup>	min <sup>-1</sup>	0-19500
Maks. obrtni momenat tvrdi/ meki slučaj zavrtnja prema ISO 5393 <sup>A)B)</sup>	Nm	30/15
Maks. Ø bušenja		
- Zid	mm	10
- Čelik	mm	10

Akumulatorski uvrtač sa udarcima	GSB 12V-15	
- Drvo	mm	19
Maks. Ø zavrtnja	mm	7
Područje zatezanja stezne glave	mm	1-10
Težina u skladu sa EPTA-Procedure 01:2014	kg	1,1-1,3
Preporučena temperatura okruženja prilikom punjenja	°C	0 ... +35
Dozvoljena temperatura okruženja u radu <sup>C)</sup> i prilikom skladištenja	°C	-20 ... +50
Preporučeni akumulatori		GBA 12V...
Preporučeni punjači		GAL 12... GAX 18...

A) mereno na 20-25 °C sa akumulatorom **GBA 12V 1.3Ah**.

B) zavisi od upotrebljene akumulatorske baterije

C) ograničena snaga pri temperaturama <0 °C

### Informacije o buci/vibracijama

Vrednosti emisije buke utvrđene u skladu sa **EN 62841-2-1**.

Nivo buke električnog alata vrednovan sa A iznosi tipično: nivo zvučnog pritiska **82 dB(A)**; nivo zvučne snage **93 dB(A)**. Nesigurnost K = **5 dB**.

#### Nosite zaštitu za sluh!

Ukupne vrednosti vibracije  $a_h$  (vektorski zbir tri pravca) i nesigurnost K utvrđeni prema **EN 62841-2-1**:

Bušenje u metalu:  $a_h < 2,5 \text{ m/s}^2$ ,  $K = 1,5 \text{ m/s}^2$ ,

Udarno bušenje u betonu:  $a_h = 12,5 \text{ m/s}^2$ ,  $K = 1,5 \text{ m/s}^2$ .

Nivo vibracija i vrednosti emisije buke, koji su navedeni u ovim uputstvima, su izmereni prema standardizovanom mernom postupku i mogu se koristiti za međusobno poređenje električnih alata. Pogodni su i za privremenu procenu emisije vibracije i buke.

Navedeni nivo vibracija i vrednost emisije buke predstavljaju realnu upotrebu električnog alata. Međutim, ako se električni alat upotrebljava za druge namene, sa drugim umetnim alatima ili ako se nedovoljno održava, može doći do odstupanja nivoa vibracija i vrednosti emisije buke. Ovo može u značajnoj meri povećati emisiju vibracija i buke tokom celokupnog perioda korišćenja.

Za tačnu procenu emisije vibracija i buke trebalo bi uzeti u obzir i vreme u kojem je uređaj isključen ili u situaciji da radi, ali nije zaista u upotrebi. Ovo može značajno redukovati emisije vibracija i buke tokom celokupnog perioda korišćenja.

Utvrđite dodatne sigurnosne mere radi zaštite korisnika od delovanja vibracija kao na primer: održavanje električnog alata i umetnog alata, održavanje toplih ruku, organizacija radnih postupaka.

## Montaža

- ▶ **Izvadite bateriju pre svih radova na električnom alatu (na primer održavanja, promene pribora itd.) kao i kod njegovog transporta i čuvanja.** Kod slučajnog aktiviranja prekidača za uključivanje/isključivanje postoji opasnost od povrede.

### Punjenje akumulatora

- ▶ **Koristite samo punjače koji su navedeni u tehničkim podacima.** Samo ovi punjači su usklađeni sa litijum-jonskom akumulatorom koji koristi vaš električni alat.

**Napomena:** Akumulator se isporučuje delimično napunjen. Da bi osigurali punu snagu akumulatora, napunite ga pre prve upotrebe u punjaču.

Litijum-jonski akumulator može da se puni u svako doba, a da mu se ne skraćuje vek trajanja. Prekidanje postupka punjenja ne šteti akumulatoru.

Litijum-jonski akumulator je zaštićena od prevelikog pražnjenja zahvaljujući funkciji „Electronic Cell Protection (ECP)“. Ako se akumulator isprazni, električni alat se isključuje zahvaljujući zaštitnom prekidaču. Umetnuti alat se više ne pokreće.

- ▶ **Nakon automatskog isključivanja električnog alata više ne pritiskajte prekidač za uključivanje/isključivanje.** Akumulator se može oštetiti.

### Vađenje akumulatora (videti sliku A)

Za vađenje akumulatora **(8)** pritisnite taster za deblokiranje **(7)** i izvucite akumulator iz električnog alata povlačenjem nadole. **Ne upotrebljavajte pritom silu.**

Akumulator **(8)** takođe možete da ostavite u električnom alatu da se puni. Za vreme punjenja električni alat se ne može uključivati. Pritisnite prekidač za uključivanje/isključivanje **(10)**, da bi se prikazao status napunjenosti akumulatora, pogledajte odeljak „Prikaz statusa napunjenosti akumulatora“.

Sledite uputstva za uklanjanje na otpad.

### Promena alata (videti sliku B)

- ▶ **Izvadite bateriju pre svih radova na električnom alatu (na primer održavanja, promene pribora itd.) kao i kod njegovog transporta i čuvanja.** Kod slučajnog aktiviranja prekidača za uključivanje/isključivanje postoji opasnost od povrede.

Otvorite brzosteznu glavu **(2)** okretanjem u smeru okretanja **⌚**, dok se alat ne umetne. Ubacite alat.

Snažno rukom okrećite čauru brzostezne glave **(2)** u smeru okretanja **⌚**. Stezna glava se na taj način automatski zaključava.

### Usisavanje prašine/piljevine

Prašine od materijala kao što je premaz koji sadrži olovo, neke vrste drveta, minerali i metal mogu biti štetni po zdravlje. Dodir ili udisanje prašine mogu izazvati alergijske reakcije i/ili obojenja disajnih puteva radnika ili osoba koje se nalaze u blizini.

Neke prašine kao od hrasta i bukve važe kao izazivači raka, posebno u vezi sa dodatnim materijama za obradu drveta (hromati, zaštitna sredstva za drvo). Materijal koji sadrži azbest smeju koristiti samo stručnjaci.

- Dobro provetrite radno mesto.
- Preporučuje se, da se nosi zaštitna maska za disanje sa klasom filtera P2.

Obratite pažnju na propise u Vašoj zemlji za materijale koje treba obrađivati.

- ▶ **Izbegavajte sakupljanje prašine na radnom mestu.** Prašine se mogu lako zapaliti.

## Rad

### Puštanje u rad

#### Postavljanje akumulatora

**Napomena:** Upotreba akumulatora koji nisu namenjeni za električni alat može da dovede do pogrešnih funkcija ili do oštećenja električnog alata.

Postavite preklopni prekidač za smer okretanja **(6)** na sredinu da biste sprečili slučajno uključivanje. Napunjeni akumulator **(8)** stavite u dršku dok osetno ne ulegne i ne nalegne u ravni sa drškom.

#### Podešavanje smeru okretanja (pogledaj sliku C)

Pomoću preklopnog prekidača smeru okretanja **(6)** možete menjati smer okretanja električnog alata. Kod pritisnutog prekidača za uključivanje/isključivanje **(10)** ovo nije moguće.

**Desni smer:** Za bušenje i uvrtnje zavrtnjeva pritisnite preklopni prekidač za smer okretanja **(6)** nalevo do graničnika.

**Levi smer:** Za oslobađanje odnosno odvrtnje zavrtnja i navrtki pritisnite preklopni prekidač za smer okretanja **(6)** udesno do graničnika.

#### Podešavanje režima rada



##### Bušenje

Postavite prsten za podešavanje izbora režima rada **(4)** na simbol „Bušenje“.



##### Zavrtnje

Postavite prsten za podešavanje izbora režima rada **(4)** na simbol „Zavrtnje“.

Podesite prsten za podešavanje izbora obrtnog momenta **(3)** na željeni obrtni moment.



##### Udarno bušenje

Postavite prsten za podešavanje izbora režima rada **(4)** na simbol „Udarno bušenje“.

#### Biranje obrtnog momenta

Pomoću prstena za podešavanje za predizbor obrtnog momenta **(3)** možete preliminarno da izaberete obrtni momentat u 20 stepeni. Čim se dostigne podešeni obrtni moment, zaustavlja se namenski alat.

## Mehanički izbor brzine

- **Prekidač za biranje brzina (5) aktivirajte samo kada električni alat miruje.**

Pomoću prekidača za izbor brzine (5) možete prethodno da izaberete 2 područja broja obrtaja.

### Brzina I:

Niže područje broja obrtaja; za rad sa većim prečnikom bušenja ili za zavrtnje.

### Brzina II:

Visok broj obrtaja; za radove sa malim prečnikom bušenja.

- **Pomerite prekidač za biranje brzine uvek do graničnika.** Električni alat se može inače oštetiti.

## Podešavanje broja obrtaja

Broj obrtaja uključenog električnog alata možete regulisati kontinuirano, zavisno od toga koliko ste pritisnuli prekidač za uključivanje/isključivanje (10).

Lagani pritisak na prekidač za uključivanje/isključivanje (10) rezultira niskim brojem obrtaja. Ako se pojača pritisak, povećava se broj obrtaja.

## Uključivanje/isključivanje

Za puštanje u rad električnog alata pritisnite i zadržite prekidač za uključivanje/isključivanje (10).

LED (11) svetli kada malo ili sasvim pritisnete prekidač za uključivanje/isključivanje (10) i omogućuje osvetljavanje radnog prostora kada su uslovi osvetljenja nepovoljni.

Da biste električni alat **isključili**, pustite prekidač za uključivanje/isključivanje (10).

## Inerciona kočnica

Prilikom otpuštanja prekidača za uključivanje/isključivanje (10) stezna glava kočnice sprečava naknadni rad umetnog alata.

Prilikom uvrtnja vijaka prekidač za uključivanje/isključivanje (10) pustite tek kada zavrtnaj bude u ravni sa radnim komadom. Glava vijka ne ulazi tada u radni komad.

## Potpuno automatska blokada vretena (Auto-Lock)

Kada prekidač za uključivanje/isključivanje nije pritisnut (10) blokira se vreteno bušilice i samim tim i prihvat alata (1).

Ovo omogućava uvrtnje zavrtnja i pri praznom akumulatoru (8) odnosno korišćenje električnog alata kao odvrtčača za zavrtnje.

## Prikaz statusa napunjenosti akumulatora

Kada napola ili u potpunosti pritisnete prekidač za uključivanje/isključivanje (10), prikaz statusa napunjenosti akumulatora (9) na nekoliko sekundi prikazuje status napunjenosti akumulatora i sastoji se od 3 zelena LED indikatora.

LED	Kapacitet
Trajno svetlo 3 x zeleno	≥ 66%
Trajno svetlo 2 x zeleno	33–66%
Trajno svetlo 1 x zeleno	≤ 33%
Trepćuće svetlo 1 x zeleno	Rezerva

## Uputstva za rad

- **Električni alat stavljajte na navrtku/zavrtnaj samo kada je isključen.** Električni alati koji se okreću mogu proklizati.

Posle dužeg rada sa malim brojem obrtaja trebalo bi električni alat ostaviti da se okreće radi hlađenja otpr. 3 minuta pri maksimalnom broju obrtaja u praznom hodu. Kod bušenja u metalu koristite samo besprekorne, naoštrene HSS bušilice (HSS = brzo rezanje čelika visokog učinka). Odgovarajući kvalitet garantuje program **Bosch** pribor.

Pre uvrtnja većih, dužih zavrtnja u tvrde radne komade trebalo bi najpre probušiti presekom jezgra navoja na oko 2/3 dužine zavrtnja.

## Održavanje i servis

### Održavanje i čišćenje

- **Izvadite bateriju pre svih radova na električnom alatu (na primer održavanja, promene pribora itd.) kao i kod njegovog transporta i čuvanja.** Kod slučajnog aktiviranja prekidača za uključivanje/isključivanje postoji opasnost od povrede.
- **Držite električni alat i proreze za ventilaciju čiste, da bi dobro i sigurno radili.**

### Servis i saveti za upotrebu

Servis odgovara na vaša pitanja u vezi sa popravkom i održavanjem vašeg proizvoda kao i u vezi sa rezervnim delovima. Šematske prikaze i informacije u vezi rezervnih delova naći ćete i pod: **www.bosch-pt.com**

Bosch tim za konsultacije vam rado pomaže tokom primene, ukoliko imate pitanja o našim proizvodima i njihovom priboru.

Molimo da kod svih pitanja i naručivanja rezervnih delova neizostavno navedete broj artikla sa 10 brojevanih mesta prema tipskoj pločici proizvoda.

### Srpski

Bosch Elektroservis  
Dimitrija Tucovića 59  
11000 Beograd  
Tel.: +381 11 644 8546  
Tel.: +381 11 744 3122  
Tel.: +381 11 641 6291  
Fax: +381 11 641 6293  
E-Mail: office@servis-bosch.rs  
www.bosch-pt.rs

Keller d.o.o.  
Ljubomira Nikolica 29  
18000 Nis  
Tel./Fax: +381 18 274 030  
Tel./Fax: +381 18 531 798  
E-Mail: office@keller-nis.com  
www.bosch-pt.rs  
Pro Servis NS d.o.o.  
Temerinski put 17  
21000 Novi Sad

Tel./Fax: +381 21 419-546  
E-Mail: office@proservis.rs  
www.proservis.rs

### Bosnia

Elektro-Servis VI. Mehmed Nalić  
Dzemala Bijedića bb  
71000 Sarajevo  
Tel./Fax: +387 33454089  
E-Mail: bosch@bih.net.ba

### Transport

Akumulatorske baterije koje sadrže litijum jon podležu zahtevima prava o opasnim materijama. Akumulatorske baterije korisnik može transportovati na drumu bez drugih pakovanja.

Kod slanja preko trećih lica (na primer vazdušnih transportom ili špedicijom) mora se obratiti pažnja na posebne zahteve u pogledu pakovanja i označavanja. Tada se kod pripreme paketa za slanje mora pozvati stručnjak za opasne materije.

Akumulatorske baterije šaljite samo ako kućište nije oštećeno. Odlepite otvorene kontakte i upakujte akumulatorsku bateriju tako, da se ne pokreće u paketu. Molimo da obratite pažnju na eventualne dalje nacionalne propise.

### Uklanjanje đubreta



Električne alate, akumulacione baterije, pribor i pakovanja treba predati na reciklažu koja je u skladu sa zaštitom životne sredine.



Ne bacajte električne alate i akumulatore/baterije u kućno đubre!

### Samo za EU-zemlje:

Prema evropskoj smernici 2012/19/EU električni alati koji su neupotrebljivi, a prema evropskoj smernici 2006/66/EC ni akumulatori/baterije koji su u kvaru ili istrošeni, ne moraju više da se odvojeno sakupljaju i odvoze na reciklažu koja odgovara zaštiti čovekove sredine.

### Akumulatorske baterije/baterije:

#### Li-jonska:

Molimo da obratite pažnju na napomene u odeljku Transport (videti „Transport“, Strana 150).

## Slovenščina

### Varnostna opozorila

#### Splošna varnostna navodila za električna orodja

**⚠ OPOZORILO** Preberite vsa varnostna opozorila, navodila, ilustracije in specifikacije, ki so priložene temu električnemu orodju.

Če spodaj navedenih napotkov ne upoštevate, lahko pride do električnega udara, požara in/ali težke poškodbe.

**Vsa opozorila in napotke shranite, ker jih boste v prihodnje še potrebovali.**

Pojem električno orodje, ki se pojavlja v nadaljnjem besedilu, se nanaša na električna orodja z električnim pogonom (z električnim kablom) in na akumulatorska električna orodja (brez električnega kabla).

#### Varnost na delovnem mestu

- ▶ **Delovno mesto naj bo vedno čisto in dobro osvetljeno.**  
Nered in neosvetljena delovna mesta povečajo možnost nezgod.
- ▶ **Električnega orodja ne uporabljajte v okolju, v katerem lahko pride do eksplozij (prisotnost vnetljivih tekočin, plinov ali prahu).** Električna orodja povzročajo iskrenje, zaradi katerega se lahko prah ali hlapi vnamejo.
- ▶ **Ko uporabljate električno orodje, poskrbite, da v bližini ni otrok ali drugih oseb.** Odvračanje pozornosti lahko povzroči izgubo nadzora nad orodjem.

#### Električna varnost

- ▶ **Priključni vtič električnega orodja se mora prilegati vtičnici. Spreminjanje vtiča na kakršen koli način ni dovoljeno. Pri ozemljenih električnih orodjih ne uporabljajte adapterskih vtičev.** Nespremenjeni vtiči in ustrezne vtičnice zmanjšujejo tveganje električnega udara.
- ▶ **Izogibajte se telesnemu stiku z ozemljenimi površinami, kot so na primer cevi, grelci, hladilniki in pašniki.** Tveganje električnega udara je večje, če je vaše telo ozemljeno.
- ▶ **Prosimo, da napravo zavarujete pred dežjem ali vlago.** Vdor vode v električno orodje povečuje tveganje za električni udar.
- ▶ **Kabel uporabljajte pravilno. Kabel zavarujte pred vročino, oljem, ostrimi robovi ali premikajočimi se deli.** Poškodovani ali zapleteni kabli povečujejo tveganje električnega udara.
- ▶ **Kadar uporabljate električno orodje zunaj, uporabljajte samo kabelske podaljške, ki so primerni za delo na prostem.** Uporaba kabelskega podaljška, ki je primeren za delo na prostem, zmanjšuje tveganje za električni udar.
- ▶ **Če je uporaba električnega orodja v vlažnem okolju neizogibna, uporabljajte stikalo za zaščito pred kvarnim tokom.** Uporaba zaščitnega stikala zmanjšuje tveganje električnega udara.

#### Osebna varnost

- ▶ **Bodite pozorni, pazite kaj delate ter se dela z električnim orodjem lotite z razumom. Ne uporabljajte električnega orodja, če ste utrujeni oziroma če ste pod vplivom mamil, alkohola ali zdravil.** Trenutek nepazljivosti pri uporabi električnega orodja je lahko vzrok za resne telesne poškodbe.
- ▶ **Uporabljajte osebno zaščitno opremo. Vedno uporabljajte zaščito za oči.** Z uporabo zaščitne opreme,

kot so protiprašna maska, varnostni čevlji, ki ne drsijo, čelada ali zaščita za sluh, v ustreznih okoliščinah zmanjšate nevarnost poškodb.

- ▶ **Preprečite nenameren vklop orodja. Pred priključitvijo električnega orodja na električno omrežje in/ali na akumulatorsko baterijo in pred dviganjem ali nošenjem se prepričajte, da je električno orodje izklopljeno.** Če električno orodje nosite in imate pri tem prst na stikalo ali pa orodje napajate, ko je stikalo v položaju za vklop, lahko pride do nesreče.
- ▶ **Odstranite vse ključe in izvijače za prilagajanje orodja, preden orodje vključite.** Ključ ali izvijač, ki ga ne odstranite z vrtečega se dela električnega orodja, lahko povzroči telesne poškodbe.
- ▶ **Ne precenjujte svojih sposobnosti. Ves čas trdno stojite in vzdržujte ravnovesje.** To omogoča boljši nadzor nad električnim orodjem v nepričakovanih situacijah.
- ▶ **Bodite primerno oblečeni. Ne nosite ohlapnih oblačil ali nakita. Las in oblačil ne približujte premikajočim se delom.** Ohlapna oblačila, nakit ali dolgi lasje se lahko ujamejo v premikajoče se dele.
- ▶ **Če imate na voljo naprave za priklop sesalnika za prah ali zbiralnih posod, se prepričajte, da so te ustrezno priključene.** Uporaba sistema za zbiranje prahu lahko zmanjša nevarnosti, povezane s prahom.
- ▶ **Naj seznanjenost z orodjem, ki jo pridobite s pogosto uporabo, ne bo razlog za to, da postanete lahkomišelní in ignorirate varnostna načela.** V delčku sekunde lahko nepozorno dejanje pripelje do hude poškodbe.

#### Uporaba in vzdrževanje električnega orodja

- ▶ **Električnega orodja ne preobremenjujte. Za delo uporabite ustrezno električno orodje.** Pravo električno orodje bo delo opravilo bolje in varneje, in sicer s hitrostjo, za katero je bilo oblikovano.
- ▶ **Električnega orodja ne uporabljajte, če ga s stikalom ne morete vklopiti in izklopiti.** Vsako električno orodje, ki ga ni mogoče nadzirati s stikalom, je nevarno in ga je treba popraviti.
- ▶ **Izvalcite vtič iz vtičnice in/ali odstranite akumulatorsko baterijo, če je le mogoče, in odstranite ter shranite pribor, še preden se lotite popravila orodja.** Ti preventivni varnostni ukrepi zmanjšajo tveganje za nenamerni zagon aparata.
- ▶ **Ko električnih orodij ne uporabljajte, jih shranite izven dosega otrok. Osebam, ki orodja ne poznajo ali niso prebrale teh navodil za uporabo, orodja ne dovolite uporabljati.** Električna orodja so nevarna, če jih uporabljajo neizkušene osebe.
- ▶ **Vzdržujte električna orodja in pribor. Prepričajte se, da so premikajoči se deli pravilno poravnani in da se ne zatikajo ter da deli niso polomljeni. Prav tako preverite, ali je na orodju še kaj drugega, kar bi lahko vplivalo na njegovo delovanje. Če je električno orodje poškodovano, mora biti pred uporabo popravljeno.**

Slabo vzdrževana električna orodja so vzrok za mnoge nezgode.

- ▶ **Rezalna orodja naj bodo vedno ostrá in čista.** Skrbno negovana rezalna orodja z ostrimi robovi se manj zatikajo in so lažje vodljiva.
- ▶ **Električna orodja, pribor, vsadna orodja in podobno uporabljajte v skladu s temi navodili. Pri tem upoštevajte delovne pogoje in dejavnost, ki jo boste opravljali.** Uporaba električnih orodij v namene, ki so drugačni od predpisanih, lahko privede do nevarnih situacij.
- ▶ **Ročaji in površine za prijemanje naj bodo suhe, čiste in brez olja ali maščobe.** Gladki ročaji in površine za prijemanje ne omogočajo varne uporabe in nadzora orodja v nepričakovanih situacijah.

#### Uporaba in vzdrževanje akumulatorskih orodij

- ▶ **Akumulatorske baterije polnite samo s polnilniki, ki jih priporoča proizvajalec.** Polnilnik, ki je namenjen določeni vrsti akumulatorskih baterij, se lahko vname, če ga boste uporabljali za polnjenje drugačnih akumulatorskih baterij.
- ▶ **V električnih orodjih uporabljajte le akumulatorske baterije, ki so zanje predvidene.** Uporaba drugih akumulatorskih baterij lahko povzroči telesne poškodbe ali požar.
- ▶ **Akumulatorska baterija, ki je ne uporabljate, ne sme priti v stik s kovinskimi predmeti, kot so pisarniške sponke, kovanci, ključi, željni, vijaki in drugi manjši kovinski predmeti, ki bi lahko povzročili premostitev kontaktov.** Kratek stik med akumulatorskimi kontakti ima lahko za posledico opekline ali požar.
- ▶ **V primeru napačne uporabe lahko iz akumulatorske baterije izteče tekočina. Izogibajte se stiku z njo. Če tekočina vseeno po naključju pride v stik s kožo, jo sperite z vodo. Če pride tekočina v oči, poiščite zdravniško pomoč.** Iztekajoča akumulatorska tekočina lahko povzroči draženje ali opekline.
- ▶ **Ne uporabljajte poškodovanih ali prilagojenih akumulatorskih baterij oz. orodij.** Poškodovane ali prilagojene akumulatorske baterije se lahko nepredvidljivo obnašajo, kar lahko povzroči požar, eksplozijo ali tveganje za poškodbe.
- ▶ **Akumulatorske baterije ali orodja ne izpostavljajte ognju ali previsoki temperaturi.** Izpostavljenost ognju ali vročini nad 130 °C lahko povzroči eksplozijo.
- ▶ **Upoštevajte navodila za polnjenje in ne polnite akumulatorske baterije ali orodja pri temperaturi, ki je izven območja, navedenega v navodilih.** Če orodje polnite na nepravilen način ali pri temperaturah, ki so izven določenega območja, lahko pride do poškodb akumulatorske baterije, kar poveča tveganje za požar.

#### Servisiranje

- ▶ **Vaše električno orodje naj popravlja samo usposobljeno strokovno osebje, ki naj pri tem uporabi zgolj originalne rezervne dele.** S tem boste zagotovili, da bo orodje varno za uporabo.

- ▶ **Nikdar ne popravljajte poškodovanih akumulatorskih baterij.** Akumulatorske baterije naj popravila le proizvajalec ali pooblaščen servisier.

## Varnostna opozorila za vrtnje

### Varnostna navodila za vsa opravila

- ▶ **Med udarnim vrtnjem nosite zaščito za sluh.** Izpostavljenost hrupu lahko povzroči izgubo sluha.
- ▶ **Ko izvajate postopek, pri katerem lahko pride do stika rezalnega nastavka ali sponk s skrito žico, električno orodje držite za izolirane ročaje.** Ob stiku rezalnega nastavka s sponk z žico pod napetostjo se lahko električna napetost prenese na kovinske dele električnega orodja, uporabnik pa lahko ob tem doživi električni udar.

### Varnostna navodila za delo z dolgimi svedri

- ▶ **Orodja ne uporabljajte pri hitrosti, višji od najvišje hitrosti svedra.** Pri višji hitrosti se lahko sveder upogne, če se vrtili prosto, ne da bi se pri tem dotikal obdelovanca, in tako povzroči telesne poškodbe.
- ▶ **Z vrtnjem začnite pri nižji hitrosti, konica svedra pa naj se dotika obdelovanca.** Pri višji hitrosti se lahko sveder upogne, če se vrtili prosto, ne da bi se dotikal obdelovanca, in tako povzroči telesne poškodbe.
- ▶ **Pritisnite le neposredno v smeri svedra in svedra ne preobremenjujte.** Svedri se lahko upognejo in tako povzročijo lomljenje ali izgubo nadzora ter posledično telesne poškodbe.

### Dodatna varnostna navodila

- ▶ **Če nastavek zablokira, nemudoma izklopite električno orodje. Bodite pripravljeni na visoke reakcijske momente, ki povzročijo povratni udarec.** Nastavek blokira, ko je električno orodje preobremenjeno ali ko se električno orodje zagozdi v obdelovancu.
- ▶ **Trdno držite električno orodje.** Pri zategovanju in odvijanju vijakov lahko pride do kratkotrajnih visokih reakcijskih momentov.
- ▶ **Zavarujte obdelovanec.** Obdelovanec bo proti premikanju bolje zavarovan z vpenjalnimi pripravami ali s primežem, kot če bi ga držali z roko.
- ▶ **Za iskanje skritih oskrbovalnih vodov uporabljajte ustrezne iskalne naprave ali se o tem pozanimajte pri lokalnem podjetju za oskrbo z vodo, elektriko ali plinom.** Stik z električnim vodom lahko povzroči požar ali električni udar. Poškodbe na plinovodu so lahko vzrok za eksplozijo, vdor v vodovodno omrežje pa ima za posledico materialno škodo.
- ▶ **Pred odlaganjem električnega orodja počakajte, da se orodje popolnoma ustavi.** Nastavek se lahko zatakne, zaradi česar lahko izgubite nadzor nad električnim orodjem.
- ▶ **Če je akumulatorska baterija poškodovana ali če jo nepravilno uporabljate, lahko iz nje uhajajo pare.** Akumulatorska baterija se lahko vname ali eksplozira. Poskrbite za dovod svežega zraka in se v primeru težav

obrnite na zdravnika. Pare lahko povzročijo draženje dihalnih poti.

- ▶ **Akumulatorske baterije ne odpirajte.** Nevarnost kratkega stika.
- ▶ **Koničasti predmeti, kot so na primer žebliji ali izvijači, in zunanji vplivi lahko poškodujejo akumulatorsko baterijo.** Pojavi se lahko kratek stik, zaradi katerega lahko akumulatorska baterija zgori, se osmudi, pregreje ali eksplozira.
- ▶ **Akumulatorsko baterijo uporabljajte samo z izdelki proizvajalca.** Le tako je akumulatorska baterija zaščitena pred nevarno preobremenitvijo.



**Akumulatorsko baterijo zaščitite pred vročino, npr. tudi pred neposredno sončno svetlobo, ognjem, umazanijo, vodo in vlago.** Obstaja nevarnost eksplozije in kratkega stika.

## Opis izdelka in storitev



### Preberite vsa varnostna opozorila in navodila.

Neupoštevanje varnostnih opozoril in navodil lahko povzroči električni udar, požar in/ali hude poškodbe.

Upoštevajte slike na začetku navodil za uporabo.

## Namenska uporaba

Električno orodje je namenjeno za privijanje in odvijanje vijakov in za vrtnje v les, kovino, keramiko in plastiko ter za udarno vrtnje v opeko, zid in kamen.

## Komponente na sliki

Oštevilčenje komponent, ki so prikazane na sliki, se nanaša na prikaz električnega orodja na strani z grafikom.

- (1) Vpenjalni sistem
- (2) Hitrovpenjalna glava
- (3) Nastavitveni obroček za izbiro vrtilnega momenta
- (4) Obroček za izbiro načina delovanja
- (5) Stikalo za izbiro stopnje
- (6) Stikalo za izbiro smeri vrtenja
- (7) Gumb za sprostitev akumulatorske baterije
- (8) Akumulatorska baterija
- (9) Prikaz stanja napolnjenosti akumulatorske baterije
- (10) Stikalo za vklop/izklop
- (11) Delovna lučka (LED)
- (12) Ročaj (izolirana prijemalna površina)
- (13) Sveder<sup>A)</sup>
- (14) Univerzalno držalo nastavkov<sup>A)</sup>
- (15) Vijačni nastavek<sup>A)</sup>

A) Prikazan ali opisan pribor ni del standardnega obsega dobave. Celoten pribor je del našega programa pribora.

## Tehnični podatki

Akumulatorski udarni vijačnik		GSB 12V-15
Kataloška številka		<b>3 601 JB6 9..</b>
Nazivna napetost	V=	12
Število vrtljajev v prostem teku <sup>A)</sup>		
– 1. stopnja	min <sup>-1</sup>	0–380
– 2. stopnja	min <sup>-1</sup>	0–1300
Število udarcev <sup>A)</sup>	min <sup>-1</sup>	0–19500
Najv. vrtilni moment pri trdem/mehkem vijačenju po ISO 5393 <sup>A)B)</sup>	Nm	30/15
Najv. premer vrтанja		
– Zid	mm	10
– Jeklo	mm	10
– Les	mm	19
Najv. premer vijačenja	mm	7
Območje vpenjanja vpenjalne glave	mm	1–10
Teža v skladu z EPTA-Procedure 01:2014	kg	1,1–1,3
Priporočena temperatura okolice med polnjenjem	°C	0 ... +35
Dovoljena temperatura okolice med delovanjem <sup>C)</sup> in med skladiščenjem	°C	–20 ... +50
Priporočene akumulatorske baterije		GBA 12V...
Priporočeni polnilniki		GAL 12... GAX 18...

A) izmerjeno pri 20–25 °C z akumulatorsko baterijo **GBA 12V 1.3Ah**.

B) odvisno od uporabljenih akumulatorskih baterij

C) omejena zmogljivost pri temperaturah pod 0 °C

## Podatki o hrupu/tresljajih

Podatki o emisijah hrupa, pridobljeni v skladu s standardom **EN 62841-2-1**.

A-vrednotena raven hrupa za električno orodje običajno znaša: raven zvočnega tlaka **82 dB(A)**; raven zvočne moči **93 dB(A)**. Negotovost **K = 5 dB**.

### Uporabljajte zaščito za sluh!

Skupne vrednosti tresljajev  $a_h$  (vektorska vsota treh smeri) in negotovost **K** so določene v skladu z **EN 62841-2-1**:

Vrtanje v kovino:  $a_h < 2,5 \text{ m/s}^2$ , **K = 1,5** m/s<sup>2</sup>,

Udarno vrtanje v beton:  $a_h = 12,5 \text{ m/s}^2$ , **K = 1,5** m/s<sup>2</sup>.

Vrednosti nivoja tresljajev in hrupa, podane v teh navodilih, so bile izmerjene v skladu s standardiziranim merilnim postopkom in se lahko uporabljajo za medsebojno primerjavo električnih orodij. Primerne so tudi za začasno oceno oddajanja tresljajev in hrupa.

Naveden nivo tresljajev in hrupa je določen na osnovi glavnih načinov uporabe električnega orodja. Pri uporabi orodja v drugačne namene, z drugačnimi nastavki ali pri nezadostnem vzdrževanju lahko nivo hrupa in tresljajev odstopa. To lahko obremenjenost s hrupom in tresljaji v celotnem obdobju uporabe občutno poveča.

Za natančnejšo oceno obremenjenosti s hrupom in tresljaji morate upoštevati tudi čas, ko je orodje izklopljeno, in čas, ko orodje deluje, vendar dejansko ni v uporabi. To lahko občutno zmanjša obremenjenost s hrupom in tresljaji, ki je razporejena na celotno obdobje uporabe.

Določite dodatne varnostne ukrepe za zaščito uporabnika pred vplivi tresljajev, npr. vzdrževanje električnega orodja in nastavkov, segrevanje rok, organizacija delovnih postopkov.

## Namestitev

► **Pred začetkom kakršnihkoli del na električnem orodju (na primer vzdrževanje, zamenjava orodja in podobno) kakor tudi med transportiranjem in shranjevanjem je treba iz električnega orodja odstraniti akumulatorsko baterijo.** Pri nenamernem aktiviranju vklopno/izklopnega stikala obstaja nevarnost telesnih poškodb.

## Polnjenje akumulatorske baterije

► **Uporabljajte samo polnilnike, ki so navedeni v tehničnih podatkih.** Samo ti polnilniki so združljivi z litij-ionsko akumulatorsko baterijo, ki je nameščena v vašem električnem orodju.

**Opozorilo:** akumulatorska baterija je ob dobavi delno napolnjena. Da zagotovite polno moč akumulatorske baterije, jo pred prvo uporabo popolnoma napolnite v polnilniku.

Litij-ionsko akumulatorsko baterijo lahko kadar koli napolnite, ne da bi s tem skrajšali njeno življenjsko dobo. Prekinitev polnjenja ne poškoduje akumulatorske baterije.

Litij-ionska akumulatorska baterija je zaščitena pred prekomerno izpraznitvijo s sistemom elektronske zaščite celic „Electronic Cell Protection (ECP)“. Če je akumulatorska baterija izpraznjena, zaščitno stikalo izklopi električno orodje: nastavek se ne premika več.

► **Po samodejnem izklopu električnega orodja ne pritiskajte več na stikalo za vklop/izklop.**

Akumulatorska baterija se lahko poškoduje.

## Odstranjevanje akumulatorske baterije (glejte sliko A)

Akumulatorsko baterijo **(8)** odstranite tako, da pritisnete na sprostitevno tipko **(7)** in akumulatorsko baterijo iz električnega orodja potegneta navzdol. **Pri tem ne uporabljajte sile.**

Akumulatorska baterija **(8)** je med polnjenjem lahko tudi vstavljena v električno orodje. Med polnjenjem električno orodje ne sme biti vklopljeno. Pritisnite stikalo za vklop/izklop **(10)**, da odčitate stanje napoljenosti akumulatorske baterije, glejte odstavek „Prikaz stanja napoljenosti akumulatorske baterije“.

Upoštevajte navodila za odstranjevanje.

## Menjava nastavka (glejte sliko B)

- **Pred začetkom kakršnihkoli del na električnem orodju (na primer vzdrževanje, zamenjava orodja in podobno) kakor tudi med transportiranjem in shranjevanjem je treba iz električnega orodja odstraniti akumulatorsko baterijo.** Pri nenamernem aktiviranju vklopno/izklopnega stikala obstaja nevarnost telesnih poškodb.

Odprite hitrovpenjalno vrtno glavo **(2)** tako, da jo vrtite v smeri vrtenja **(1)** tako dolgo, da lahko vstavite nastavek. Vstavite orodje.

Tulec hitrovpenjalne vrtnalke glave **(2)** z roko čvrsto vrtite v smeri **(2)**. Vpenjalna glava se tako samodejno blokira.

## Odsesavanje prahu/ostružkov

Prah nekaterih materialov, npr. svinčenega premaza, nekaterih vrst lesa, mineralov in kovin lahko škoduje zdravju. Dotik ali vdihavanje tega prahu lahko povzroči alergične reakcije in/ali obolenja dihal uporabnika ali drugih prisotnih oseb.

Določene vrste prahu, kot je npr. prah hrastovine ali bukovja, so rakotvorne, še posebej skupaj z dodatnimi snovmi za obdelavo lesa (kromat, zaščitno sredstvo za les). Material z vsebnostjo azbesta smejo obdelovati le strokovnjaki.

- Poskrbite za dobro zračenje delovnega mesta.
- Priporočamo, da nosite zaščitno masko za prah s filtrirnim razredom P2.

Upošteвайте veljavne nacionalne predpise za obdelovane materiale.

- **Preprečite nabiranje prahu na delovnem mestu.** Prah se lahko hitro vname.

## Delovanje

### Uporaba

#### Namestitev akumulatorske baterije

**Opomba:** uporaba akumulatorskih baterij, ki niso primerne za električno orodje, lahko povzroči nepravilno delovanje ali poškodbe električnega orodja.

Stikalo za preklon smeri vrtenja **(6)** pomaknite v sredinski položaj, da preprečite nenamern vklop. Napolnjeno akumulatorsko baterijo **(8)** vstavite v ročaj, kjer naj se slišno zaskoči. Poravnana mora biti z ročajem.

#### Nastavitev smeri vrtenja (glejte sliko C)

S preklonim stikalom smeri vrtenja **(6)** lahko spremenite smer vrtenja električnega orodja. Pri pritisnjem stikalu za vklop/izklop **(10)** spreminjanje smeri vrtenja ni možno.

**Desno:** za vrtnje in privijanje vijakov potisnite stikalo za preklon smeri vrtenja **(6)** v levo do prislona.

**Vrtnje v levo:** za popuščanje oziroma odvijanje vijakov in matic potisnite preklonno stikalo smeri vrtenja **(6)** popolnoma v desno.

## Nastavitev načina delovanja



### Vrtanje

Obroček za izbiro načina delovanja **(4)** nastavite na simbol „vrtanje“.



### Vijačenje

Obroček za izbiro načina delovanja **(4)** nastavite na simbol „vijačenje“.

Nastavitveni obroček za izbiro vrtilnega momenta **(3)** nastavite na zeleni vrtilni moment.



### Udarno vrtnje

Obroček za izbiro načina delovanja **(4)** nastavite na simbol „udarno vrtnje“.

## Izbira vrtilnega momenta

Z obročkom za izbiro vrtilnega momenta **(3)** lahko vnaprej izberete zeleni vrtilni moment v 20 različnih stopnjah. Nastavek se ustavi takoj, ko je dosežen nastavljeni vrtilni moment.

## Mehanska izbira stopnje

- **Stikalo za izbiro stopnje(5) uporabljajte samo, ko električno orodje miruje.**

S stikalom za izbiro stopnje **(5)** je mogoče vnaprej izbrati dve območji števila vrtljajev.

### Stopnja I:

Področje nizkega števila vrtljajev; za delo z velikim vrtnalnim premerom ali vijačenje.

### Stopnja II:

Visoko število vrtljajev; za vrtnje s svedri manjših premerov.

- **Stikalo za izbiro stopnje vedno potisnite povsem do omejevala.** V nasprotnem primeru se lahko električno orodje poškoduje.

## Nastavitev števila vrtljajev

Število vrtljajev vklopljenega električnega orodja lahko brezstopensko upravljate glede na to, kako globoko pritisnete stikalo za vklop/izklop **(10)**.

Rahel pritisk na stikalo za vklop/izklop **(10)** povzroči nizko število vrtljajev. Z vse močnejšim pritiskanjem stikala se število vrtljajev povečuje.

### Vklop/izklop

Za **zagon** električnega orodja pritisnite na stikalo za vklop/izklop **(10)** in ga držite pritisnjena.

Lučka LED **(11)** sveti pri delno ali popolnoma pritisnjem stikalu za vklop/izklop **(10)** in omogoča osvetlitev delovnega območja pri neugodnih svetlobnih razmerah.

Za **izklop** električnega orodja izpusite stikalo za vklop/izklop **(10)**.

### Zavora izteka

Pri sprostitvi stikala za vklop/izklop **(10)** se vpenjalna glava blokira in s tem prepreči iztek nastavka.

Pri privijanju vijakov stikalo za vklop/izklop **(10)** izpusite šele, ko je vijak do konca privit v obdelovanec. Glava vijaka tako ne bo prodrla v material.

### Samodejno aretiranje vretena (Auto-Lock)

Če tipka za vklop/izklop (10) ni pritisnjena, se vrtnalo vpenjalni sistem (1) zakleneta.

To omogoča privijanje vijakov tudi pri prazni akumulatorski bateriji (8), kar pomeni, da lahko električno orodje uporabljate kot običajni izvijač.

### Prikaz stanja napoljenosti akumulatorske baterije

Na prikazovalniku napoljenosti akumulatorske baterije (9) pri delno ali v celoti pritisnjem stikalu za vklop/izklop (10) se za nekaj sekund prikaže stanje napoljenosti akumulatorske baterije, ki je sestavljeno iz treh zelenih LED-diod.

LED-dioda	Kapaciteta
3 zelene LED-diode neprekinjeno svetijo	≥ 66 %
2 zeleni LED-diodi neprekinjeno svetita	33–66 %
1 zelena LED-dioda neprekinjeno sveti	≤ 33 %
1 zelena LED-dioda utripa	Le še rezerva

### Navodila za delo

- **Električno orodje lahko na matico/vijak postavite samo v izklopljenem stanju.** Vrteče se električno orodje lahko zdrsnemo.

Po daljšem delu z majhnim številom vrtljajev dovolite, da se električno orodje ohladi. To storite tako, da ga pustite 3 minute delovati pri največjem številu vrtljajev v prostem teku.

Za vrtnanje v kovino uporabite samo nepoškodovane in naostrene svedre iz visokozmogljivega hitroreznega jekla (HSS). Ustrezno kakovost zagotavlja program pribora **Bosch**.

Pred privijanjem večjih, daljših vijakov v trde materiale najprej opravite predhodno vrtnanje z osnovnim premerom navoja, in sicer v globini približno 2/3 dolžine vijaka.

## Vzdrževanje in servisiranje

### Vzdrževanje in čiščenje

- **Pred začetkom kakršnihkoli del na električnem orodju (na primer vzdrževanje, zamenjava orodja in podobno) kakor tudi med transportiranjem in shranjevanjem je treba iz električnega orodja odstraniti akumulatorsko baterijo.** Pri nenamernem aktiviranju vklopno/izklopnega stikala obstaja nevarnost telesnih poškodb.
- **Skrbite za čistočo električnega orodja in prežračevalnih utorov, da lahko dobro in varno delate.**

### Servisna služba in svetovanje uporabnikom

Servis vam bo dal odgovore na vaša vprašanja glede popravila in vzdrževanja izdelka ter nadomestnih delov. Tehnične skice in informacije glede nadomestnih delov

najdete na: [www.bosch-pt.com](http://www.bosch-pt.com)

Boscheva skupina za svetovanje pri uporabi vam bo z veseljem odgovorila na vprašanja o naših izdelkih in pripadajočem priboru.

Ob vseh vprašanjih in naročilih rezervnih delov nujno sporočite 10-mestno številko na tipski ploščici izdelka.

### Slovensko

Robert Bosch d.o.o.  
Verovškova 55a  
1000 Ljubljana  
Tel.: +00 803931  
Fax: +00 803931  
Mail : [servis.pt@si.bosch.com](mailto:servis.pt@si.bosch.com)  
[www.bosch.si](http://www.bosch.si)

### Transport

Za priložene litij-ionske akumulatorske baterije veljajo zahteve zakona o nevarnih snoveh. Uporabnik lahko akumulatorske baterije brez omejitev prevaža po cesti.

Pri pošiljkah, ki jih opravijo tretje osebe (npr. zračni transport ali špedicija), je treba upoštevati posebne zahteve glede embalaže in oznak. Pri pripravi odpreme mora obvezno sodelovati strokovnjak za nevarne snovi.

Akumulatorske baterije pošiljajte samo, če je njihovo ohišje nepoškodovano. Prelepite odprte kontakte in akumulatorsko baterijo zapakirajte tako, da se v embalaži ne premika. Upoštevajte tudi morebitne druge nacionalne predpise.

### Odlaganje



Poskrbite za okolju prijazno recikliranje električnih orodij, akumulatorskih baterij, pribora in embalaž.



Električnih orodij in akumulatorskih/običajnih baterij ne smete odvreči med gospodinjске odpadke!

### Zgolj za države Evropske unije:

Odslužena električna orodja (v skladu z Direktivo 2012/19/EU) in okvarjene ali izrabljene akumulatorske/navadne baterije (v skladu z Direktivo 2006/66/ES) je treba zbirati ločeno in jih okolju prijazno reciklirati.

### Akumulatorske/običajne baterije:

#### Litijevi ioni:

Upoštevajte navodila v poglavju „Transport“ (glejte „Transport“, Stran 155).

## Hrvatski

### Sigurnosne napomene

#### Uobičajena sigurnosna upozorenja za električne alate

#### **⚠ UPOZORENJE** Pročitajte sva sigurnosna upozorenja, upute, ilustracije i

specifikacije koje se isporučuju s ovim električnim alatom. Nepoštivanje dolje navedenih uputa može uzrokovati električni udar, požar i/ili ozbiljne ozljede.

#### Sačuvajte sve napomene o sigurnosti i upute za buduću primjenu.

Pojam „električni alat“ u upozorenjima odnosi se na električne alate s priključkom na električnu mrežu (s mrežnim kabelom) i električne alate s napajanjem na akumulatorsku bateriju (bez mrežnog kabela).

#### Sigurnost na radnom mjestu

##### ▶ Održavajte radno mjesto čistim i dobro osvijetljenim.

Nered ili neosvijetljeno radno mjesto mogu uzrokovati nezgode.

- ▶ **Ne radite s električnim alatima u eksplozivnim atmosferama, primjerice onima u kojima ima zapaljivih tekućina, plinova ili prašine.** Električni alati proizvode iskre koje mogu zapaliti prašinu ili pare.
- ▶ **Tijekom upotrebe električnog alata djecu i druge osobe držite podalje od mjesta rada.** Svako odvratanje pozornosti može uzrokovati gubitak kontrole nad uređajem.

#### Električna sigurnost

- ▶ **Priključni utikač električnog alata mora odgovarati utičnici. Sve su preinake utikača zabranjene.** Nemojte upotrebljavati adapterske utikače zajedno sa zaštitno uzemljenim električnim alatima. Utikač na kojem nisu vršene preinake i odgovarajuća utičnica smanjuju opasnost od strujnog udara.
- ▶ **Izbjegavajte dodir tijela s uzemljenim površinama kao što su cijevi, radijatori, štednjaci i hladnjaci.** Opasnost od električnog udara je veća ako je vaše tijelo uzemljeno.
- ▶ **Električne alate držite dalje od kiše ili vlage.** Prodiranje vode u električni alat povećava opasnost od strujnog udara.
- ▶ **Ne zloupotrebljavajte priključni kabel. Nikada nemojte upotrebljavati priključni kabel za nošenje, vješanje električnog alata ili za izvlačenje utikača iz mrežne utičnice. Priključni kabel držite dalje od izvora topline, ulja, oštih rubova ili pomičnih dijelova uređaja.** Oštećen ili zapleten priključni kabel povećava opasnost od strujnog udara.
- ▶ **Ako s električnim alatom radite na otvorenom, upotrebljavajte isključivo produžni kabel prikladan za upotrebu na otvorenom.** Upotreba produžnog kabela prikladnog za rad na otvorenom smanjuje opasnost od strujnog udara.

- ▶ **Ako ne možete izbjeći upotrebu električnog alata u vlažnoj okolini, upotrijebite diferencijalnu strujnu zaštitnu sklopku.** Primjenom diferencijalne strujne zaštitne sklopke izbjegava se opasnost od strujnog udara.

#### Sigurnost ljudi

- ▶ **Budite pažljivi, pazite što činite i postupajte oprezno dok radite s električnim alatom. Nemojte upotrebljavati alat ako ste umorni ili pod utjecajem droga, alkohola ili lijekova.** Trenutak nepažnje kod upotrebe električnog alata može uzrokovati ozbiljne ozljede.
- ▶ **Nosite osobnu zaštitnu opremu. Uvijek nosite zaštitne naočale.** Nošenje osobne zaštitne opreme, kao što je maska za prašinu, zaštitna obuća s protukliznim potplatom, zaštitna kaciga ili štitnik za sluh, ovisno od vrste i primjene električnog alata, smanjuje opasnost od ozljeda.
- ▶ **Spriječite svako nehotično uključivanje uređaja. Prije nego što ćete utaknuti utikač u utičnicu i/ili staviti komplet baterija, provjerite je li električni alat isključen.** Ako kod nošenja električnog alata imate prst na prekidaču ili se uključeni uređaj priključi na električno napajanje, to može dovesti do nezgoda.
- ▶ **Prije uključivanja električnog alata uklonite alate za podešavanje ili ključ.** Alat ili ključ koji se nalazi u rotirajućem dijelu uređaja može dovesti do nezgoda.
- ▶ **Izbjegavajte neobičajene položaje tijela. Zauzmite siguran i stabilan položaj tijela i u svakom trenutku održavajte ravnotežu.** Na taj način možete električni alat bolje kontrolirati u neočekivanim situacijama.
- ▶ **Nosite prikladnu odjeću. Ne nosite široku odjeću ni nakit. Kosu i odjeću držite dalje od pomičnih dijelova.** Široku odjeću, dugu kosu ili nakit mogu zahvatiti pomični dijelovi.
- ▶ **Ako uređaji imaju priključak za usisavače za prašinu, provjerite jesu li isti priključeni i mogu li se ispravno upotrebljavati.** Upotreba sustava za usisavanje može smanjiti mogućnost nastanka opasnih situacija koje uzrokuje prašina.
- ▶ **Nemojte postati previše bezbrižni i zanemariti sigurnosne upute zato što alat često upotrebljavate i smatrate da ste ga dobro poznali.** Samo jedan trenutak nepažnje dovoljan je za nastanak ozbiljnih ozljeda.

#### Upotreba i održavanje električnog alata

- ▶ **Ne preopterećujte uređaj. Za svaki posao upotrebljavajte prikladan i za to predviđen električni alat.** S odgovarajućim električnim alatom posao ćete obaviti lakše, brže i sigurnije.
- ▶ **Nemojte upotrebljavati električni alat čiji je prekidač neispravan.** Električni alat koji se više ne može uključivati i isključivati opasan je i mora se popraviti.
- ▶ **Alat prije podešavanja, izmjene pribora i odlaganja isključite iz izvora napajanja i/ili izvadite komplet baterije, ako se vadi iz uređaja.** Ovim mjerama preza izbjeći će se nehotično uključivanje električnog alata.

- ▶ **Električni alat koji ne upotrebljavate spremite izvan dosega djece. Rukovanje alatom zabranjeno je osobama koje nisu s njim upoznate ili koje nisu pročitale ove upute.** Električni alati su opasni ako s njima rade neiskusne osobe.
- ▶ **Redovno održavajte električne alate i pribor. Kontrolirajte rade li besprijekorno pomični dijelovi uređaja, jesu li zaglavljani, polomljeni ili oštećeni tako da to ugrožava daljnju upotrebu i rad električnog alata. Prije upotrebe oštećene dijelove treba popraviti.** Loše održavani električni alati uzrok su mnogih nezgoda.
- ▶ **Rezne alate održavajte ostrim i čistim.** Pažljivo održavani rezni alati s ostrim oštricama manje će se zaglavljivati i lakše se s njima radi.
- ▶ **Električni alat, pribor, radne alate, itd. upotrebljavajte prema ovim uputama i na način kako je to propisano za određenu vrstu uređaja. Pritom uzmite u obzir radne uvjete i radove koje treba izvršiti.** Upotreba električnog alata za poslove izvan njegove predviđene upotrebe može dovesti do opasnih situacija.
- ▶ **Ručke i zahvatne površine održavajte suhima, čistima i pazite da na njih ne dospiju ulje ili mast.** Skliske ručke i zahvatne površine onemogućuju sigurno rukovanje i alat se teško kontrolira u neočekivanim situacijama.

#### Upotreba i održavanje akumulatorskih alata

- ▶ **Akumulatorsku bateriju puniti isključivo punjačima koje preporučuje proizvođač.** Ako punjač predviđen za jednu određenu vrstu kompleta baterija rabite s drugim kompletom baterija, postoji opasnost od požara.
- ▶ **Električne alate upotrebljavajte isključivo s posebnim, namjenskim kompletima baterija.** Upotreba drugih kompleta baterija može dovesti do ozljeda i opasnosti od požara.
- ▶ **Komplete baterija dok ih ne upotrebljavate držite dalje od uredskih spajalica, kovanica, ključeva, čavala, vijaka ili drugih sitnih metalnih predmeta koji bi mogli uzrokovati premošćenje kontakata.** Kratki spoj između kontakata baterije može uzrokovati opekline ili požar.
- ▶ **Kod pogrešne primjene iz baterije može isteći tekućina. Izbjegavajte kontakt s ovom tekućinom. Kod slučajnog kontakta zahvaćeno mjesto treba isprati vodom. Ako vam tekućina uđe u oči, zatražite pomoć liječnika.** Tekućina istekla iz baterije može uzrokovati nadražnost kože i opekline.
- ▶ **Ne upotrebljavajte oštećene ili izmijenjene komplete baterija ni alate.** Oštećene ili izmijenjene baterije podložne su nepredvidivom ponašanju i mogu uzrokovati požar, eksploziju ili ozljedu.
- ▶ **Držite alat i komplet baterija dalje od vatre i visokih temperatura.** Izlaganje vatri ili temperaturi višoj od 130 °C može uzrokovati eksploziju.
- ▶ **Poštujte sve upute za punjenje i komplet baterija i alat ne puniti pri temperaturama izvan vrijednosti koje su propisane i navedene u uputama.** Nepravilno punjenje

ili punjenje pri temperaturama višim od propisanih može oštetiti bateriju i povećati opasnost od požara.

#### Servisiranje

- ▶ **Popravak električnog alata prepustite kvalificiranom osoblju ovlaštenog servisa i isključivo s originalnim rezervnim dijelovima.** Tako će biti zajamčen siguran rad s uređajem.
- ▶ **Nikada ne servisirajte oštećene komplete baterija.** Servisiranje kompleta baterija smiju obavljati isključivo proizvođači i ovlašteni serviseri.

#### Sigurnosna upozorenja za bušilice

##### Sigurnosne upute za sve radnje

- ▶ **Prilikom udarnog bušenja nosite zaštitu za uši.** Izloženost buci može prouzročiti gubitak sluha.
- ▶ **Električni alat držite isključivo za izolirane prihvatne površine ako izvodite radove kod kojih bi pribor za rezanje ili pričvršćivači mogli zahvatiti skrivene električne vodove.** Ako pribor za rezanje ili pričvršćivač dođu u doticaj sa žicama pod naponom i metalni dijelovi električnog alata mogu biti pod naponom, što može dovesti do električnog udara rukovaoca.

##### Sigurnosne upute za upotrebu dugačkih svrdala

- ▶ **Ne radite s uređajem pri brzini većoj od najveće nazivne brzine svrdla.** Pri većim se brzinama svrdlo može savinuti ako ga ostavite da se slobodno okreće bez dodirivanja izratka, što može dovesti do osobnih ozljeda.
- ▶ **Bušenje uvijek započnite pri manjoj brzini i s vrhom svrdla koje dodiruje izradak.** Pri većim se brzinama svrdlo može savinuti ako ga ostavite da se slobodno okreće bez dodirivanja izratka, što može dovesti do osobnih ozljeda.
- ▶ **Pritišćite isključivo izravno s pomoću svrdla i bez prekomjerne sile.** Svrdla se mogu savinuti, što može prouzročiti pucanje ili gubitak kontrole te rezultirati osobnim ozljedama.

##### Dodatne sigurnosne napomene

- ▶ **Odmah isključite električni alat ako se blokira radni alat. Budite pripravi na visoke reakcijske momente koji uzrokuju povratni udarac.** Radni alat se blokira ako se preoptereći električni alat ili se zaglavi u izratku koji se obrađuje.
- ▶ **Čvrsto držite električni alat.** Pri pritezanju i otpuštanju vijaka može doći do kratkotrajno visokih reakcijskih momenata.
- ▶ **Osigurajte izradak.** Izradak stegnut pomoću stezne naprave ili škripca sigurnije će se držati nego s vašom rukom.
- ▶ **Koristite prikladne detektore kako biste pronašli skrivene opskrbe vodove ili zatražite pomoć lokalnog distributera.** Kontakt s električnim vodovima može dovesti do požara i električnog udara. Oštećenje plinske cijevi može dovesti do eksplozije. Probijanje vodovodne cijevi uzrokuje materijalne štete.

- ▶ **Prije odlaganja električnog alata pričekajte da se zaustavi.** Radni alat se može zaglaviti što može dovesti do gubitka kontrole nad električnim alatom.
- ▶ **U slučaju oštećenja i nestručne uporabe aku-baterije mogu se pojaviti pare. Aku-baterija može izgorjeti ili eksplodirati.** Dovedite svježi zrak i u slučaju potrebe zatražite liječničku pomoć. Pare mogu nadražiti dišne puteve.
- ▶ **Ne otvarajte aku-bateriju.** Postoji opasnost od kratkog spoja.
- ▶ **Oštrim predmetima kao što su npr. čavli, odvijači ili djelovanjem vanjske sile aku-baterija se može oštetiti.** Može doći do unutrašnjeg kratkog spoja i aku-baterija može izgorjeti, razviti dim, eksplodirati ili se pregrijati.
- ▶ **Aku-bateriju koristite samo u proizvodima proizvođača.** Samo na ovaj način je aku-baterija zaštićena od opasnog preopterećenja.



**Zaštite aku-bateriju od vrućine, npr. također od stalnog sunčevog zračenja, vatre, prljavštine, vode i vlage.** Postoji opasnost od eksplozije i kratkog spoja.



## Opis proizvoda i radova



**Treba pročitati sve sigurnosne napomene i upute.** Propusti do kojih može doći uslijed nepridržavanja sigurnosnih napomena i uputa mogu uzrokovati električni udar, požar i/ili teške ozljede.

Pridržavajte se slika na početku uputa za uporabu.

### Namjenska uporaba

Električni alat je namijenjen za uvrtnje i otpuštanje vijaka te bušenje u drvo, metal, keramiku i plastiku i za udarno bušenje u opeci, zidovima i kamenu.

### Prikazani dijelovi alata

Numeriranje prikazanih dijelova odnosi se na prikaz električnog alata na stranici sa slikama.

- (1) Prihvat alata
- (2) Brzostezna glava
- (3) Prsten za namještanje predbiranja zakretnog momenta
- (4) Prsten za prethodno biranje načina rada
- (5) Prekidač za biranje brzina
- (6) Preklopka smjera rotacije
- (7) Tipka za deblokadu aku-baterije
- (8) Aku-baterija
- (9) Pokazivač stanja napunjenosti aku-baterije
- (10) Prekidač za uključivanje/isključivanje
- (11) Radno svjetlo (LED)
- (12) Ručka (izolirana površina zahvata)
- (13) Svrdlo<sup>A)</sup>

(14) Univerzalni držač<sup>A)</sup>

(15) Bit izvijača<sup>A)</sup>

A) **Prikazan ili opisan pribor ne pripada standardnom opsegu isporuke. Potpuni pribor možete naći u našem programu pribora.**

## Tehnički podaci

Akumulatorska udarna bušilica-izvijač	GSB 12V-15	
Kataloški broj		<b>3 601 JB6 9..</b>
Nazivni napon	V=	12
Broj okretaja u praznom hodu <sup>A)</sup>		
– 1. brzina	min <sup>-1</sup>	0–380
– 2. brzina	min <sup>-1</sup>	0–1300
Broj udaraca <sup>A)</sup>	min <sup>-1</sup>	0–19500
Maks. zakretni moment za mekano/tvrdo uvrtnje sukladno normi ISO 5393 <sup>A)B)</sup>	Nm	30/15
Maks. promjer bušenja		
– Zidovi	mm	10
– Čelik	mm	10
– Drvo	mm	19
Maks. promjer vijaka	mm	7
Stezno područje stezne glave	mm	1–10
Težina prema EPTA-Procedure 01:2014	kg	1,1–1,3
Preporučena temperatura okoline kod punjenja	°C	0 ... +35
Dopuštena temperatura okoline pri radu <sup>C)</sup> i kod skladištenja	°C	–20 ... +50
Preporučene aku-baterije		GBA 12V...
Preporučeni punjači		GAL 12... GAX 18...

A) izmjereno na 20–25 °C s aku-baterijom **GBA 12V 1.3Ah**.

B) ovisno o korištenoj aku-bateriji

C) ograničeni učinak kod temperatura <0 °C

## Informacije o buci i vibracijama

Emisijske vrijednosti buke utvrđene sukladno

**EN 62841-2-1.**

Razina buke električnog alata prema ocjeni A iznosi obično: razina zvučnog tlaka **82 dB(A)**; razina zvučne snage **93 dB(A)**. Nesigurnost K = **5 dB**.

### Nosite zaštitu za uši!

Ukupne vrijednosti vibracija  $a_{hv}$  (vektorski zbroj tri pravca) i nesigurnost K utvrđene u skladu s normom **EN 62841-2-1**:

Bušenje metala:  $a_{hv}$  **<2,5 m/s<sup>2</sup>**, K = **1,5 m/s<sup>2</sup>**,

Udarno bušenje u beton:  $a_{hv}$  = **12,5 m/s<sup>2</sup>**, K = **1,5 m/s<sup>2</sup>**.

Razina titranja koja je navedena u ovim uputama i emisijska vrijednost buke izmjerene su sukladno normiranom

postupku mjerenja te se mogu koristiti za međusobnu usporedbu električnih alata. Primjerene su i za privremenu procjenu emisije titranja i buke.

Navedena razina titranja i emisijska vrijednost buke predstavljaju glavne primjene električnog alata. Ako se ustvari električni alat koristi za druge primjene s radnim alatima koji odstupaju od navedenih ili se nedovoljno održavaju, razina titranja i emisijska vrijednost buke mogu odstupati. Na taj se način može osjetno povećati emisija titranja i buke tijekom čitavog vremenskog perioda rada.

Za točnu procjenu emisija titranja i buke trebaju se uzeti u obzir i vremena, tijekom kojih je alat bio isključen ili je radio, ali se zapravo nije koristio. Na taj se način može osjetno smanjiti emisija titranja i buke tijekom čitavog vremenskog perioda rada.

Odredite dodatne sigurnosne mjere za zaštitu korisnika prije djelovanja titranja kao npr.: održavanje električnog alata i nastavaka, održavanje toplih ruku, organizacija tokova rada.

## Montaža

- **Prije svih radova na električnom alatu (npr. održavanje, zamjena alata, itd.), kao i kod njegovog transporta i spremanja, aku-bateriju treba izvaditi iz električnog alata.** Kod nehotičnog aktiviranja prekidača za uključivanje/isključivanje postoji opasnost od ozljeda.

## Punjenje aku-baterije

- **Koristite samo punjače navedene u tehničkim podacima.** Samo su ovi punjači prilagođeni litij-ionskoj aku-bateriji koja se koristi u vašem električnom alatu.

**Napomena:** Aku-baterija se isporučuje djelomično napunjena. Kako bi se zajamčio puni učinak aku-baterije, prije prve uporabe aku-bateriju napunite do kraja u punjaču. Litij-ionska aku-baterija može se u svakom trenutku puniti bez skraćanja njenog vijeka trajanja. Prekid u procesu punjenja neće oštetiti aku-bateriju.

Litij-ionska aku-baterija je "Electronic Cell Protection (ECP)" zaštitom zaštićena od dubinskog pražnjenja. Kada se aku-baterija isprazni, električni alat će se isključiti uz pomoć zaštitne sklopke: radni alat se više neće vrtjeti.

- **Nakon automatskog isključivanja električnog alata ne pritišćite dalje prekidač za uključivanje/isključivanje.** Aku-baterija bi se mogla oštetiti.

## Vađenje aku-baterije (vidjeti sliku A)

Za vađenje aku-baterije (8) pritisnite tipku za deblokadu (7) i izvucite aku-bateriju prema dolje iz električnog alata.

### Pritom ne primjenjujte silu.

Aku-bateriju (8) za punjenje možete ostaviti umetnutu i u električnom alatu. Tijekom punjenja se električni alat ne može uključiti. Pritisnite prekidač za uključivanje/isključivanje (10) kako bi se prikazalo stanje napunjenosti aku-baterije, vidjeti odlomak „Pokazivač stanja napunjenosti aku-baterije“.

Pridržavajte se uputa za zbrinjavanje.

## Zamjena alata (vidjeti sliku B)

- **Prije svih radova na električnom alatu (npr. održavanje, zamjena alata, itd.), kao i kod njegovog transporta i spremanja, aku-bateriju treba izvaditi iz električnog alata.** Kod nehotičnog aktiviranja prekidača za uključivanje/isključivanje postoji opasnost od ozljeda.

Otvarajte brzosteznu glavu (2) okretanjem u smjeru rotacije ① sve dok ne možete umetnuti alat. Umetnite alat.

Rukom snažno zavrnite čahuru brzostezne glave (2) u smjeru rotacije ②. Na taj način se stezna glava automatski blokira.

## Usisavanje prašine/strugotina

Prašina od materijala, kao što su premazi sa sadržajem olova, neke vrste drva, minerala i metala, može biti štetna za zdravlje. Dodirivanje ili udisanje prašine može uzrokovati alergijske reakcije i/ili oboljenja dišnih puteva korisnika ili osoba koje se nalaze u blizini.

Određena vrsta prašine, kao što je npr. prašina od hrastovine ili bukve smatra se kancerogenom, posebno u kombinaciji s dodatnim tvarima za obradu drva (kromat, zaštitna sredstva za drvo). Materijal, koji sadrži azbest, smiju obrađivati samo stručne osobe.

- Pobrinite se za dobro prozračivanje radnoga mjesta.
- Preporučuje se nošenje zaštitne maske s klasom filtra P2. Poštujte važeće propise u vašoj zemlji za materijale koje ćete obrađivati.

- **Izbjegavajte nakupljanje prašine na radnom mjestu.** Prašina se može lako zapaliti.

## Rad

### Puštanje u rad

#### Umetanje aku-baterije

**Napomena:** Uporaba aku-baterija, koje nisu prikladne za vaš električni alat, može dovesti do neispravnog rada ili oštećenja električnog alata.

Stavite preklopku smjera rotacije (6) na sredinu kako biste izbjegli nehotično uključivanje. Umetnite napunjenu aku-bateriju (8) u ručku sve dok se osjetno ne uglati i dok ne bude u ravnini s ručkom.

#### Namještanje smjera okretanja (vidjeti sliku C)

Preklopkom smjera rotacije (6) možete promijeniti smjer rotacije električnog alata. Kod pritisnutog prekidača za uključivanje/isključivanje (10) to ipak nije moguće.

**Okretanje udesno:** Za bušenje i uvrtanje vijaka pritisnite preklopku smjera rotacije (6) ulijevo do graničnika.

**Okretanje ulijevo:** Za otpuštanje odnosno odvrtanje vijaka i matica pritisnite preklopku smjera rotacije (6) udesno do graničnika.

#### Namještanje načina rada



#### Bušenje

Prsten za prethodno biranje načina rada (4) stavite na simbol „Bušenje“.

**Uvrtnje vijaka**

Prsten za prethodno biranje načina rada (4) stavite na simbol „Uvrtnje vijaka“.

Namjestite prsten za namještanje predbiranja zakretnog momenta (3) na željeni zakretni moment.

**Udarno bušenje**

Prsten za prethodno biranje načina rada (4) stavite na simbol „Udarno bušenje“.

**Prethodno biranje zakretnog momenta**

Prstenom za namještanje predbiranja zakretnog momenta (3) možete prethodno odabrati potrebni zakretni moment u 20 stupnjeva. Čim se postigne namješteni zakretni moment, radni alat će se zaustaviti.

**Mehaničko biranje brzina**

► **Prekidač za biranje brzina (5) možete pritisnuti samo u stanju mirovanja električnog alata.**

Prekidačem za biranje brzina (5) možete odabrati 2 područja broja okretaja.

**Brzina I:**

Područje manjeg broja okretaja; za rad s velikim promjerom bušenja ili za uvrtnje vijaka.

**Brzina II:**

Područje većeg broja okretaja; za rad s malim promjerom bušenja.

► **Prekidač za biranje brzina uvijek pomaknite do graničnika.** Električni alat bi se inače mogao oštetiti.

**Namještanje broja okretaja**

Broj okretaja uključenog električnog alata možete bezstupanjski regulirati ovisno o tome do kojeg stupnja ste pritisnuli prekidač za uključivanje/isključivanje (10).

Laganim pritiskom na prekidač za uključivanje/isključivanje (10) postiže se manji broj okretaja. Jačim pritiskom povećava se broj okretaja.

**Uključivanje/isključivanje**

Za puštanje električnog alata u rad pritisnite prekidač za uključivanje/isključivanje (10) i držite ga pritisnutog.

LED (11) svijetli kada se prekidač za uključivanje/isključivanje (10) pritisne lagano ili do kraja i omogućava osvjetljenje područja rada u slučaju nepovoljnih uvjeta rasvjete.

Za isključivanje električnog alata otpustite prekidač za uključivanje/isključivanje (10).

**Inercijska kočnica**

Pri otpuštanju prekidača za uključivanje/isključivanje (10) stezna glava se zakoči i na taj način se sprječava zaustavljanje radnog alata.

Pri uvrtnju vijaka otpustite prekidač za uključivanje/isključivanje (10) tek kada je vijak uvrnut u ravnini s izratkom. Glava vijka u tom slučaju neće prodirati u izradak.

**Automatska blokada vretena (Auto-Lock)**

Ako prekidač za uključivanje/isključivanje (10) nije pritisnut, blokira se bušno vreteno, a time i prihvat alata (1).

To omogućava uvrtnje vijaka i kod ispražnjene aku-baterije (8) odnosno korištenje električnog alata kao izvijača.

**Pokazivač stanja napunjenosti aku-baterije**

Pokazivač stanja napunjenosti aku-baterije (9) pokazuje kod napola ili potpuno pritisnutog prekidača za uključivanje/isključivanje (10) na nekoliko sekundi stanje napunjenosti aku-baterije i sastoji se od 3 zelene LED diode.

LED	Kapacitet
Stalno svijetli 3 x zelena	≥ 66%
Stalno svijetli 2 x zelena	33–66%
Stalno svijetli 1 x zelena	≤ 33%
Treperi 1 x zelena	Rezerva

**Upute za rad**

► **Električni alat stavite na maticu/vijak samo u isključenom stanju.** Rotirajući radni alati mogu kliznuti.

Nakon duljeg rada s manjim brojem okretaja, električni alat trebate ostaviti da u svrhu hlađenja radi cca. 3 minute pri maks. broju okretaja u praznom hodu.

Kod bušenja u metal koristite samo besprijekorna, naoštrena HSS svrdla (HSS=brzorezni čelik). Odgovarajuću kvalitetu jamči program **Bosch** pribora.

Prije uvrtnja većih, duljih vijaka u tvrde materijale trebate s promjerom jezgre navoja prethodno bušiti na cca. 2/3 duljine vijka.

**Održavanje i servisiranje****Održavanje i čišćenje**

► **Prije svih radova na električnom alatu (npr. održavanje, zamjena alata, itd.), kao i kod njegovog transporta i spremanja, aku-bateriju treba izvaditi iz električnog alata.** Kod nehotičnog aktiviranja prekidača za uključivanje/isključivanje postoji opasnost od ozljeda.

► **Električni alat i otvore za hlađenje održavajte čistima kako bi se moglo dobro i sigurno raditi.**

**Servisna služba i savjeti o uporabi**

Naša servisna služba će odgovoriti na vaša pitanja o popravku i održavanju vašeg proizvoda, kao i o rezervnim dijelovima. Crteže u rastavljenom obliku i informacije o rezervnim dijelovima možete naći i na našoj adresi: [www.bosch-pt.com](http://www.bosch-pt.com)

Tim Bosch savjetnika o uporabi rado će odgovoriti na vaša pitanja o našim proizvodima i njihovom priboru.

U slučaju upita ili naručivanja rezervnih dijelova, molimo vas obavezno navedite 10-znamenkasti kataloški broj s tipske pločice proizvoda.

**Hrvatski**

Robert Bosch d.o.o PT/SHR-BSC  
Kneza Branimira 22

10040 Zagreb  
 Tel.: +385 12 958 051  
 Fax: +385 12 958 050  
 E-Mail: RBKN-bsc@hr.bosch.com  
 www.bosch.hr

### Bosnia

Elektro-Servis VI. Mehmed Nalić  
 Dzemala Bijedića bb  
 71000 Sarajevo  
 Tel./Fax: +387 33454089  
 E-Mail: bosch@bih.net.ba

### Transport

Litij-ionske aku-baterije podliježu zakonu o transportu opasnih stvari. Korisnik bez ikakvih preduvjeta može transportirati aku-baterije cestovnim transportom.

Ako transport obavlja treća strana (npr. transport zrakoplovom ili špedicija), treba se pridržavati posebnih zahtjeva za ambalažu i označavanje. Kod pripreme ovakvih pošiljki za transport prethodno se treba savjetovati sa stručnjakom za transport opasnih stvari.

Aku-bateriju šaljite nekim transportnim sredstvom samo ako je njezino kućište neoštećeno. Obljepite otvorene kontakte i zapakirajte aku-bateriju tako da se ne može pomicati u ambalaži. Pridržavajte se i eventualnih dodatnih nacionalnih propisa.

### Zbrinjavanje



Električne alate, aku-baterije, pribor i ambalažu treba dovesti na ekološki prihvatljivo recikliranje.



Električni alat i aku-baterije/baterije ne bacajte u kućni otpad!

### Samo za zemlje EU:

Sukladno europskoj Direktivi 2012/19/EU električni alati koji više nisu uporabivi i sukladno europskoj Direktivi 2006/66/EZ neispravne ili istrošene aku-baterije moraju se odvojeno sakupljati i dovesti na ekološki prihvatljivo recikliranje.

### Aku-baterije/baterije:

#### Litij-ionske:

Pridržavajte se uputa u poglavlju Transport (vidi „Transport“, Stranica 161).

## Eesti

### Ohutusnõuded

#### Üldised ohutusnõuded elektriliste tööriistade kasutamisel

#### ⚠ HOIATUS

Lugege läbi kõik tööriistaga kaasas olevad ohutusnõuded ja juhised

ning tutvuge kõigi jooniste ja spetsifikatsioonidega.

Ohutusnõuete ja juhiste eiramise tagajärjeks võib olla elektrilöökk, tulekahju ja/või rasked vigastused.

#### Hoidke kõik ohutusnõuded ja juhised edasiseks kasutamiseks hoolikalt alles.

Ohutusnõuetes sisalduv mõiste "elektriline tööriist" käib nii vooluvõrku ühendatud (juhtmega) elektriliste tööriistade kui ka akutoitega (juhtmeta) elektriliste tööriistade kohta.

#### Ohutusnõuded tööpiirkonnas

##### ▶ Hoidke tööpiirkond puhas ja hästi valgustatud.

Korrastamata või valgustamata töökoht võib põhjustada õnnetusi.

##### ▶ Ärge kasutage elektrilist tööriista plahvatusohtlikus keskkonnas, kus leidub tuleohtlikke vedelikke, gaase või tolmu. Elektrilistest tööriistadest lööb sädemeid, mis võivad tolmu või auru süüdata.

##### ▶ Elektrilise tööriista kasutamise ajal hoidke lapsed ja teised inimesed töökohest eemal. Kui teie tähelepanu juhitakse kõrvale, võib seade teie kontrolli alt väljuda.

#### Elektriohtus

##### ▶ Elektrilise tööriista pistik peab pistikupesasa sobima. Pistiku kallal ei tohi teha mingeid muudatusi. Ärge kasutage kaitsemaandusega elektriliste tööriistade puhul adapterpistikuid. Muutmata pistikud ja sobivad pistikupesad vähendavad elektrilöögi ohtu.

##### ▶ Vältige kehalist kontakti maandatud pindadega, näiteks torude, radiaatorite, pliitide ja külmikutega. Kui Teie keha on maandatud, on elektrilöögi oht suurem.

##### ▶ Kaitske elektrilist tööriista vihma ja niiskuse eest. Kui elektrilisse tööriista on sattunud vett, on elektrilöögi oht suurem.

##### ▶ Ärge kasutage toitejuhet otstarbel, milleks see ei ole ette nähtud. Ärge kasutage toitejuhet elektrilise tööriista kandmiseks, ülesriputamiseks või pistiku pistikupesast väljatõmbamiseks. Kaitske toitejuhet kuumuse, õli, teravate servade ja seadme liikuvate osade eest. Kahjustatud või keerduläänud toitejuhtmed suurendavad elektrilöögi ohtu.

##### ▶ Kui töötate elektrilise tööriistaga vabas õhus, kasutage ainult pikendusjuhtmeid, mis on ette nähtud kasutamiseks ka välistingimustes. Välistingimustes kasutamiseks sobiva pikendusjuhtme kasutamine vähendab elektrilöögi ohtu.

##### ▶ Kui elektrilise tööriista kasutamine niiskes keskkonnas on vältimatu, kasutage

**rikkevoolukaitselüliti.** Rikkevoolukaitselüliti kasutamine vähendab elektrilöögi ohtu.

#### Inimeste turvalisus

- ▶ **Olge tähelepanelik, jälgige, mida teete, ning toimige elektrilise tööriistaga töötades kaalutletult. Ärge kasutage elektrilist tööriista, kui olete väsinud või uimastite, alkoholi või ravimite mõju all.** Hetkeline tähelepanematus seadme kasutamisel võib põhjustada tõsiseid vigastusi.
- ▶ **Kandke isikukaitsevahendeid. Kandke alati kaitseprille.** Elektrilise tööriista tüübile ja kasutusala vastavate isikukaitsevahendite, näiteks tolmu maski, libisemiskindlate turvajalatsite, kaitsekiivri või kuulmiskaitsevahendite kasutamine vähendab vigastuste ohtu.
- ▶ **Vältige elektrilise tööriista soovimatut käivitamist. Enne pistiku ühendamist pistikupesassa, aku ühendamist seadme külge, seadme ülestõstmist ja kandmist veenduge, et elektriline tööriist on välja lülitatud.** Kui hoiate elektrilise tööriista kandmisel sõrme lüliti või ühendate vooluvõrku sisselülitatud seadme, võivad tagajärjeks olla õnnetused.
- ▶ **Enne elektrilise tööriista sisselülitamist eemaldage tööriista küljest reguleerimis- ja regulivõtmed.** Seadme pöörleva osa küljes olev reguleerimis- või mutrivõti võib põhjustada vigastusi.
- ▶ **Vältige ebataolist tööasendit. Võtke stabiilne tööasend ja hoidke kogu aeg tasakaalu.** Nii saate elektrilist tööriista ootamatutes olukordades paremini kontrollida.
- ▶ **Kandke sobivat rõivastust. Ärge kandke lai riideid ega ehteid. Hoidke juuksed ja rõivad seadme liikuvatest osadest eemal.** Liiga avarad riided, ehted või pikad juuksed võivad sattuda seadme liikuvate osade vahele.
- ▶ **Kui on võimalik paigaldada tolmuemaldus- ja tolmu kogumisseadiseid, veenduge, et need on seadmega ühendatud ja et neid kasutatakse õigesti.** Tolmuemaldusseadise kasutamine vähendab tolmu põhjustatud ohte.
- ▶ **Ärge muutuge tööriista sagedasest kasutamisest hooletuks ja ärge eirake ohutusnõudeid.** Hooletus võib sekundi murdosa jooksul kaasa tuua raskeid vigastusi.

#### Elektriliste tööriistade hoolikas käsitsemine ja kasutamine

- ▶ **Ärge koormake seadet üle. Kasutage konkreetse töö tegemiseks ette nähtud elektrilist tööriista.** Sobiva elektrilise tööriistaga töötate ettenähtud jõudluspiirides efektiivsemalt ja ohutumalt.
- ▶ **Ärge kasutage elektrilist tööriista, mida ei saa lülitist sisse ja välja lülitada.** Elektriline tööriist, mida ei ole enam võimalik lülitist sisse ja välja lülitada, on ohtlik ning tuleb parandada.
- ▶ **Tõmmake pistik pistikupesast välja ja/või eemaldage seadme aku, kui see on eemaldatav, enne seadme reguleerimist, tarvikute vahetamist ja seadme**

**ärapanekut.** See ettevaatusabinõu väldib elektrilise tööriista soovimatut käivitamist.

- ▶ **Kasutusvälisel ajal hoidke elektrilisi tööriistu lastele kättesaamatus kohas ja ärge laske seadet kasutada isikutel, kes seadet ei tunne või pole lugenud käesolevaid juhiseid.** Asjatundmatute isikute käes on elektrilised tööriistad ohtlikud.
- ▶ **Hoolidage elektrilisi tööriistu ja tarvikuid nõuetekohaselt. Kontrollige, kas seadme liikuvad osad töötavad veatult ega kiildu kiini ning veenduge, et seadme detailid ei ole murdunud või kahjustatud määral, mis mõjutab seadme töökindlust. Laske kahjustatud detailid enne seadme kasutamist parandada.** Paljude õnnetuste põhjuseks on halvasti hooldatud elektrilised tööriistad.
- ▶ **Hoidke lõiketarvikud teravad ja puhtad.** Hoolikalt hooldatud, teravate lõikeservadega lõiketarvikud kiilduvad harvemini kinni ja neid on lihtsam juhtida.
- ▶ **Kasutage elektrilist tööriista, lisavarustust, tarvikuid jne vastavalt käesolevatele juhistele, võttes arvesse töötingimusi ja teostatava töö iseloomu.** Elektriliste tööriistade nõuetevastane kasutamine võib põhjustada ohtlikke olukordi.
- ▶ **Hoidke käepidemed ja haardepinnad kuiva ja puhtana ning vabana õlist ja määrdeainetest.** Libedad käepidemed ja haardepinnad ei luba tööriista ohutult käsitseda ja ootamatutes olukordades kontrolli all hoida.

#### Akutööriistade hoolikas käitsemine ja kasutamine

- ▶ **Laadige akusid ainult tootja poolt soovitatud laadimiseseadmetega.** Laadimisseade, mis sobib teatud tüüpi akudele, muutub tuleohtlikuks, kui seda kasutatakse teiste akude laadimiseks.
- ▶ **Kasutage elektrilistes tööriistades ainult selleks ettenähtud akusid.** Teiste akude kasutamine võib põhjustada vigastusi ja tulekahjuohtu.
- ▶ **Kasutusvälisel ajal hoidke akusid eemal kirjaklambrist, müntidest, võtmetest, naeltest, kruvidest või teistest väikestest metallsemetest, mis võivad akukontaktid omavahel ühendada.** Akukontaktide vahel tekkiva lühise tagajärjeks võivad olla põletused või tulekahju.
- ▶ **Väärkasutuse korral võib akudeveldik välja voolata; vältige sellega kokkupuudet. Juhusliku kokkupuute korral loputage kahjustatud kohta veega. Kui vedelik satub silma, pöörduge lisaks arsti poole.** Väljavoolav akudeveldik võib põhjustada nahaärritusi või põletusi.
- ▶ **Ärge kasutage akut ega tööriista, mis on kahjustada saanud või mida on modifitseeritud.** Kahjustada saanud või modifitseeritud akud võivad põhjustada tulekahju, plahvatuse, kehavigastusi ja varalist kahju.
- ▶ **Kaitske akut ja elektrilist tööriista tule ja väga kõrgete temperatuuride eest.** Kokkupuude tulega või üle 130 °C temperatuuriga võib põhjustada plahvatuse.
- ▶ **Järgige kõiki laadimisjuhiseid ja ärge laadige akut väljaspool juhistes määratletud temperatuurivahemikku.** Nõuetele mittevastav

laadimine või laadimine väljaspool ettenähtud temperatuurivahemikku võib akut kahjustada ja suurendada tulekahju ohtu.

#### Teenindus

- ▶ **Laske elektrilist tööriista parandada ainult kvalifitseeritud spetsialistidel, kes kasutavad originaalvaruosi.** Nii tagate seadme püsivalt ohutu töö.
- ▶ **Ärge kunagi käideldge kahjustada saanud akusid.** Akusid võivad käidelda vaid tootja esindajad või volitatud hooldekeskuse töötajad.

#### Ohutusnõuded puurimisel

##### Ohutusnõuded mis tahes tööde tegemisel

- ▶ **Löökpuurimisel kandke kuulmiskaitsevahendeid.** Mürä võib kahjustada kuulmist.
- ▶ **Tehes töid, mille puhul löiketarvik või kinnitusvahendid võivad tabada varjatud elektrijuhtmeid, hoidke elektrilist tööriista ainult käepideme isoleeritud pinnast.** Löiketarvik või kinnitusvahend, mis puutub kokku pingestatud elektrijuhtmega, võib seada pinge alla elektrilise tööriista metallosad ja anda tööriista kasutajale elektrilöögi.

##### Ohutusnõuded pikkade puuride kasutamisel

- ▶ **Ärge kunagi töötage kõrgematel pööretel kui puurile märgitud maksimaalne pöörlemiskiirus.** Kõrgematel pööretel tekib oht, et puur kõverdub, kui see saab toorikuga kokku puutumata vabalt pöörlelda, tagajärjeks võivad olla kehavigastused.
- ▶ **Alustage puurimist madalatel pööretel, nii et puuri ots puutub toorikuga kokku.** Kõrgematel pööretel tekib oht, et puur kõverdub, kui see saab toorikuga kokku puutumata vabalt pöörlelda, tagajärjeks võivad olla kehavigastused.
- ▶ **Rakendage survet ainult otse puurile ning hoiduge liigse surve rakendamisest.** Puur võib kõverduda, murduda ja põhjustada kontrolli kaotuse tööriista üle, mille tagajärjeks on kehavigastused.

##### Täiendavad ohutusnõuded

- ▶ **Lülitage elektriline tööriist kohe välja, kui tarvik kinni kiilub. Olge valmis suurteks reaktsioonijõumomentideks, mis põhjustavad tagasilöögi.** Tarvik kiilub kinni, kui elektrilisele tööriistale rakendatakse ülekoormust või kui see läheb töödeldavas toorikus kalde alla.
- ▶ **Hoidke elektrilist tööriista tugevasti kinni.** Kruvide kinnipingutamise ja lahtikeeramisel võivad lühiajaliselt tekkida suured reaktsioonijõumomendid.
- ▶ **Kinnitage töödeldav toorik.** Kinnitusseadmete või kruustangidega kinnitatud toorik püsib kindlamalt kui käega hoides.
- ▶ **Varjatult paiknevate elektrijuhtmete, gaasi- või veetorude avastamiseks kasutage sobivaid lokaliseerimisseadmeid või pöörduge kohaliku elektri-, gaasi- või veevarustuse töötaja poole.** Kokkupuutel elektrijuhtmetega tekib tulekahju- ja

elektrilöögi oht. Gaasitorustiku vigastamisel tekib plahvatusoht. Veetorustiku vigastamisel materiaalne kahju või elektrilöögi oht.

- ▶ **Enne käestpanekut oodake, kuni elektriline tööriist on seiskunud.** Kasutatav tarvik võib kinni kiiluda ja põhjustada kontrolli kaotuse seadme üle.
- ▶ **Aku vigastamise ja ebaõige käsitlemise korral võib akut eralduda aure. Aku võib põlema süttida või plahvatada.** Öhutage ruumi, halva enesetunde korral pöörduge arsti poole. Aarud võivad ärritada hingamisteid.
- ▶ **Ärge avage akut.** Esineb lühise oht.
- ▶ **Teravad esemed, näiteks naelad või kruvikeerajad, samuti löögid, põrutused jmt võivad akut kahjustada.** Akukontaktide vahel võib tekkida lühis ja aku võib süttida, suitsema hakata, plahvatada või üle kuumeneda.
- ▶ **Kasutage akut ainult valmistaja toodetes.** Ainult sellisel juhul on aku kaitsitud ohtliku ülekoormuse eest.



**Kaitske akut kuumuse, sealhulgas pideva päikesekiirguse eest, samuti tule, mustuse, vee ja niiskuse eest.** Plahvatus- ja lühiseoht.

## Toote kirjeldus ja kasutusjuhend



**Lugege läbi kõik ohutusnõuded ja juhised.** Ohutusnõuete ja juhiste eiramine võib kaasa tuua elektrilöögi, tulekahju ja/või raskeid vigastusi.

Pange tähele kasutusjuhendi esiosas olevaid jooniseid.

### Nõuetekohane kasutamine

Seade on ette nähtud kruvide sisse- ja väljakeeramiseks, samuti pidu, metalli, keraamiliste plaatide ja plastmaterjalide puurimiseks ning tellise, müüritise ja kivi löökpuurimiseks.

### Kujutatud komponendid

Seadme osade numeratsiooni aluseks on jooniste leheküljel toodud numbrid.

- (1) Tööriistahoidik
- (2) Kiirkinnitus-puurpadrun
- (3) Pöördemomendi eelvaliku seaderõngas
- (4) Töörežiimi valikulüliti
- (5) Käiguvaliku lüliti
- (6) Pöörlemissuuna ümberlüiti
- (7) Aku lukustuse vabastamisnupp
- (8) Aku
- (9) Aku laetuse taseme näidik
- (10) Sisse-/väljalüliti
- (11) Töövalgusti (LED)
- (12) Käepide (isoleeritud haardepind)
- (13) Puur<sup>A)</sup>
- (14) Universaalne otsakuhooidik<sup>A)</sup>

**(15) Kravikeeramisotsak<sup>A)</sup>**

A) **Tarnekomplekt ei sisalda kõiki kasutusjuhendis olevatel joonistel kujutatud või kasutusjuhendis nimetatud lisatarvikuid. Lisatarvikute täieliku loetelu leiate meie lisatarvikute kataloogist.**

**Tehnilised andmed**

Aku-lööktrell-kr.keeraja	GSB 12V-15	
Tootenumber		<b>3 601 JB6 9..</b>
Nimipinge	V=	12
Tühikäigu-pöörlemiskiirus <sup>A)</sup>		
- 1. käik	min <sup>-1</sup>	0-380
- 2. käik	min <sup>-1</sup>	0-1300
Löögikiirus <sup>A)</sup>	min <sup>-1</sup>	0-19500
Max pöördemoment kõva/ pehme materjali korral vastavalt normile ISO 5393 <sup>A)B)</sup>	Nm	30/15
Puuri max Ø		
- Müüritis	mm	10
- Teras	mm	10
- Puit	mm	19
Kruvide max Ø	mm	7
Puurpadruni haardevahemik	mm	1-10
Kaal EPTA-Procedure 01:2014 järgi	kg	1,1-1,3
Soovitatav keskkonnamtemperatuur laadimisel	°C	0 ... +35
Lubatud keskkonnamtemperatuur töötamisel <sup>C)</sup> ja hoiustamisel	°C	-20 ... +50
Soovitatavad akud		GBA 12V...
Soovitatavad akulaadidajad		GAL 12... GAX 18...

A) mõõdetud 20-25 °C juures akuga **GBA 12V 1.3Ah**.

B) sõltuvalt kasutatud akust

C) piiratud võimsus temperatuuril <0 °C

**Andmed müra/vibratsiooni kohta**

Mürapäätuväärtused on määratud vastavalt standardile **EN 62841-2-1**.

Elektrilise tööriista A-korrigeeritud müratase on tavaliselt: helirõhutase **82 dB(A)**; helivõimsustase **93 dB(A)**.  
Mõõtemääramatus **K = 5 dB**.

**Kasutage kuulmiskaitsevahendeid!**

Vibratsiooni koguväärtused  $a_{\text{h}}$  (kolme suuna vektorsumma) ja mõõtemääramatus **K**, määratud vastavalt standardile **EN 62841-2-1**:

Metalli puurimine:  $a_{\text{h}} < 2,5 \text{ m/s}^2$ , **K = 1,5** m/s<sup>2</sup>,

Betooni löökpuurimine:  $a_{\text{h}} = 12,5 \text{ m/s}^2$ , **K = 1,5** m/s<sup>2</sup>.

Selles juhendis toodud vibratsioonitaseme ja mürapäätuväärtused on mõõdetud standardset mõõtemetodit kasutades ja neid saab kasutada elektriliste tööriistade omavaheliseks võrdlemiseks. Need sobivad ka vibratsioonitaseme ja mürapäätuväärtuste esialgseks hindamiseks.

Toodud vibratsioonitaseme ja mürapäätuväärtused on iseloomulikud elektrilise tööriista põhiliste rakenduste korral. Kui aga elektrilist tööriista kasutatakse muudes rakendustes, muude vahetatavate tööriistadega või ebapiisavalt hooldades, võivad vibratsioonitaseme ja mürapäätuväärtused nendest erineda. See võib kogu tööaja vibratsioonitaset ja mürapäätuväärtust suurendada.

Vibratsioonitaseme ja mürapäätuväärtuste täpseks hindamiseks tuleb arvesse võtta ka aega, mil seade on välja lülitatud või mil seade on küll sisse lülitatud, kuid tegelikult tööle rakendamata. See võib kogu tööaja vibratsioonitaset ja mürapäätuväärtust suurendada.

Rakendage kasutaja kaitsmiseks vibratsiooni mõju eest täiendavaid kaitsemeetmeid, nagu näiteks: elektrilise tööriista ja vahetatavate tööriistade hooldus, kätesoojendus, töökorraldus.

**Paigaldus**

► **Eemaldage aku seadmest enne mis tahes töid seadme kallal (nt hooldus, tarvikute vahetus jmt), samuti enne seadme transportimist ja hoiulepanekut.** Lülitite (sisse/välja) juhuslik käsitsemine võib kaasa viigastuste ohu.

**Aku laadimine**

► **Kasutage üksnes tehnilistes andmetes loetletud laadimiseseadmeid.** Vaid need laadimiseseadmed on ette nähtud teie elektrilises tööriistas kasutatud liitiumioonaku laadimiseks.

**Suunis:** Aku tarnitakse osaliselt laetult. Et tagada aku täit mahtuvust, laadige akut enne esmakordset kasutamist täiendavalt laadimiseseadmes.

Li-ionakut võib laadida igal ajal, ilma et see lühendaks aku kasutusiga. Laadimise katkestamine ei kahjusta akut.

Liitiumioon-akut kaitseb süvatühjenemise eest akuelementide elektrooniline kaitse "Electronic Cell Protection (ECP)". Tühja aku korral lülitab kaitselülitid seadme välja; vahetatav tööriist ei pöörle enam.

► **Pärast elektrilise tööriista automaatset väljalülitamist ärge vajutage enam lülitile (sisse/välja).** Aku võib kahjustada saada.

**Aku eemaldamine (vt jn A)**

Aku **(8)** eemaldamiseks vajutage lukustuse vabastamisnuppu **(7)** ja tõmmake aku elektrilisest tööriistast allapoole välja. **Ärge rakendage seejuures jõudu.**

Te võite aku **(8)** laadimiseks ka elektrilisse tööriista jätta. Laadimise ajal ei saa elektrilist tööriista sisse lülitada. Aku laetuse taseme vaatamiseks vajutage sisse-/väljalülitit **(10)**, vt jaotist „Aku laetuse taseme näidik“.

Järgige jäätmekäitluse juhiseid.

## Tööriista vahetamine (vt jn B)

- **Eemaldage aku seadmest enne mis tahes töid seadme kallal (nt hooldus, tarvikute vahetus jmt), samuti enne seadme transportimist ja hoiuolepanekut.** Lüliti (sisse/välja) juhuslik käsitsemine toob kaasa vigastuste ohu.

Avage kiirkinnituspadrun (2) pöörates seda pöörlemissuunas ①, kuni saate tööriista sisse asetada. Asetage tööriist kohale.

Keerake kiirkinnituspadruni (2) hülss pöörlemissuunas ② käega tugevalt kinni. Padrun lukustub seeläbi automaatselt.

## Tolmu/laastude äraimemine

Pliisisaldusega värvide, teatud puiduliikide, mineraalide ja metalli tolm võib kahjustada tervist. Tolmuga kokkupuude või tolmu sissehingamine võib põhjustada kasutajal või läheduses viibival inimestel allergilisi reaktsioone ja/või hingamisteede haigusi.

Teatud tolm, näiteks tamme- ja pöögitolm, on vähki tekitava toimega, iseäranis kombinatsioonis puidutöötlemisel kasutatavate lisaainetega (kromaat, puidukaitsevahendid). Asbesti sisaldavat materjali tohivad töödelda üksnes vastava ala asjatundjad.

- Tagage töökohas hea ventilatsioon.
- Soovitame kasutada hingamisteede kaitsemaski P2-klassi filtriga.

Järgige töödeldavate materjalide kohta kehtivaid riiklikke eeskirju.

- **Vältige tolmu kogunemist töökohta.** Tolm võib kergesti süttida.

## Kasutamine

### Seadme kasutuselevõtt

#### Aku paigaldamine

**Märkus:** Elektrilise tööriista jaoks ebasobivate akude kasutamine võib põhjustada häireid elektrilise tööriista töös või elektrilist tööriista kahjustada.

Soovimatu sisselülitamise tõkestamiseks seadke pöörlemissuuna ümberlülit (6) keskasendisse. Asetage laetud aku (8) pidemesse, kuni aku tuntuvalt fikseerub ja pidemest enam välja ei ulatu.

#### Pöörlemissuuna seadmine (vt jn C)

Elektrilise tööriista pöörlemissuunda saate muuta pöörlemissuuna ümberlülitiga (6). Allavajutatud sisse/väljalüliti (10) korral ei ole see võimalik.

**Päripäeva pöörlimine:** Puurimiseks ja kruvide sissekeeramiseks suruge pöörlemissuuna ümberlülit (6) lõpuni vasakule.

**Vastupäeva pöörlimine:** kruvide ja mutrite lahtipäästmiseks või väljakeeramiseks suruge pöörlemissuuna ümberlülit (6) lõpuni paremale.

## Töörežiimi seadmine



### Puurimine

Seadke töörežiimi eelvaliku seaderõngas (4) sümbolile „Puurimine“.



### Kruvikeeramine

Seadke töörežiimi eelvaliku seaderõngas (4) sümbolile „Kruvikeeramine“.

Seadke pöördemomendi eelvaliku seaderõngas (3) soovitud pöördemomendile.



### Löökpuurimine

Seadke töörežiimi eelvaliku seaderõngas (4) sümbolile „Löökpuurimine“.

## Pöördemomendi eelvalimine

Pöördemomendi eelvaliku seaderõngaga (3) saate pöördemomenti 20 astmes eelvalida. Vahetatav tööriist seisukub kohe, kui seatud pöördemoment on saavutatud.

## Mehaaniline käiguvalik

- **Käsitsege käiguvaliku lülitit (5) ainult seisva elektrilise tööriista korral.**

Käiguvaliku lülitiga (5) saab eelvalida 2 pöörlemiskiiruste piirkonda.

### Käik I:

Madala pöörlemiskiiruse piirkond; töötamiseks suure läbimõõduga puuridega või kruvide keeramiseks.

### Käik II:

Kõrge pöörlemiskiiruse piirkond; töötamiseks väikese läbimõõduga puuridega.

- **Lükake käiguvaliku lüliti alati lõpuni.** Vastasel korral on oht vigastada elektrilist tööriista.

## Pöörlemiskiiruse seadmine

Sisselülitatud elektrilise tööriista pöörlemiskiirust saate sujuvalt reguleerida, olenevalt sellest, kui kaugele te sisse/väljalüliti (10) alla vajutate.

Kerge surve sisse/väljalülitile (10) annab madala pöörlemiskiiruse. Surve suurendamisega kasvab ka pöörlemiskiirus.

## Sisse-/väljalülitamine

Elektrilise tööriista **kasutuselevõtmiseks** vajutage elektrilise tööriista sisse-/väljalüliti (10) ja hoidke seda surutult.

LED (11) põleb, kui sisse-/väljalüliti (10) on veidi või lõpuni alla vajutatud ja võimaldab halbade valgustingimuste korral tööpiirkonna valgustamist.

Elektrilise tööriista **väljalülitamiseks** vabastage sisse-/väljalüliti (10).

## Järelepöörlemispidur

Sisse-/väljalüliti (10) vabastamisel pidurdatakse padrunit ja takistatakse sellega elektrilise tööriista järelepöörlemist.

Vabastage kruvide sissekeeramisel sisse-/väljalüliti (10) alles siis, kui kruvi on töödeldavasse detaili selle pinnaga

ühetaselt sisse keeratud. Kruvipea ei tungi siis töödeldavasse detali sisse.

### Täisautomaatne spindliukustus (Auto-Lock)

Allavajutamata sisse-/väljalüliti (10) korral fikseeritakse puurspindel ja seega ka tarvikuhoidik. (1).

See võimaldab kruvide sissekeeramist ka tühjenenud aku (8) korral või elektrilise tööriista kasutamist kruvikeerajana.

### Aku laetuse taseme näidik

Kolmest rohelisest LEDist koosnev aku laetuse taseme näidik (9) näitab poolenisti või lõpuni vajutatud sisse-/väljalüliti (10) korral mõne sekundi kestel aku laetuse taset.

LED	Mahtuvus
Pidev tuli 3 x roheline	≥ 66%
Pidev tuli 2 x roheline	33–66%
Pidev tuli 1 x roheline	≤ 33%
Vilkuv tuli 1 x roheline	Reserv

### Töösuunised

- **Asetage elektriline tööriist mutrile/kruvile ainult väljalülitatult.** Pöörlevad vahetatavad tööriistad võivad maha libiseda.

Pärast pikemaajalist tööd väikesel pöörlemiskiirusel tuleks elektrilisel tööriistal lasta jahtumiseks töötada umbes 3 minutit tühkäigul maksimaalse pöörlemiskiirusega.

Metalli puurimiseks kasutage ainult laitmatu korras, teritatud HSS-puure (HSS = kvaliteet-kiirlõiketeras). Vastava kvaliteedi tagab **Bosch**-lisavarustuse programm.

Enne suurte pikemate kruvide sissekeeramist kõvadesse materjalidesse tuleks 2/3 kruvipikkuse ulatuses keeme siseläbimõduga auk ette puurida.

## Hooldus ja korrashoid

### Hooldus ja puhastus

- **Eemaldage aku seadmest enne mis tahes töid seadme kallal (nt hooldus, tarvikute vahetus jmt), samuti enne seadme transportimist ja hoiulepanekut.** Lüliti (sisse/välja) juhuslik käsitsemine toob kaasa vigastuste ohu.
- **Seadme laitmatu ja ohutu töö tagamiseks hoidke seade ja selle ventilatsioonivahendid puhtad.**

### Klienditeenindus ja kasutusala nõustamine

Klienditeeninduse töötajad vastavad teie küsimustele teie toote remondi ja hoolduse ning varuosade kohta. Joonised ja info varuosade kohta leiate ka veebisaidilt: [www.bosch-pt.com](http://www.bosch-pt.com)

Boschi nõustajad on meeleldi abiks, kui teil on küsimusi toodete ja lisatarvikute kasutamise kohta.

Päringute esitamisel ja varuosade tellimisel teatage meile kindlasti toote tüübisildil olev 10-kohaline tootenumber.

### Eesti Vabariik

Mercantile Group AS

Boschi elektriliste käsitööriistade remont ja hooldus

Pärnu mnt. 549  
76401 Saue vald, Laagri  
Tel.: 6549 568  
Faks: 679 1129

### Transport

Komplektis sisalduvate liitium-ioonakude suhtes kohaldatakse ohtlike ainete vedu reguleerivaid nõudeid. Akude puhul on lubatud kasutajapoolne piiranguteta maanteevedu.

Kolmandate isikute teostatava veo korral (nt õhuvedu või ekspedeerimine) tuleb järgida pakendi ja tähistuse osas kehtivaid erinõudeid. Sellisel juhul peab veose ettevalmistamisel alati osalema ohtlike ainete veo ekspert. Aku vedu on lubatud vaid siis, kui aku korpus on vigastusteta. Katke lahtised kontaktid teibiga ja pakkige aku nii, et see pakendis ei liiguks. Järgige ka võimalikke täiendavaid siseriiklike nõudeid.

### Kasutuskõlbmatuks muutunud seadmete käitlus



Elektrilised tööriistad, akud, lisatarvikud ja pakendid tuleb keskkonnasäästlikult ringlusse võtta.



Ärge käideldge elektrilisi tööriistu ja akusid/patareid koos olmejäätmetega!

### Üksnes EL liikmesriikidele:

Vastavalt Euroopa Liidu direktiividele 2012/19/EL ja 2006/66/EÜ tuleb kasutusressursi ammandanud elektrilised tööriistad ning defektsed või kasutusressursi ammandanud akud/patareid eraldi kokku koguda ja keskkonnasäästlikult korduskasutada.

### Akud/patareid:

#### Li-Ion:

Järgige punktis Transport toodud juhiseid (vaadake „Transport“, Lehekülg 166).

## Latviešu

### Drošības noteikumi

#### Vispārēji drošības noteikumi elektroinstrumentiem



Izlasiet visus drošības noteikumus un instrukcijas, aplūkojiet ilustrācijas un iepazīstieties ar

specifikācijām, kas tiek piegādātas kopā ar šo

elektroinstrumentu. Šeit sniegto drošības noteikumu un instrukciju neievērošana var izraisīt aizdegšanos un būt par cēloni elektriskajam triecienam vai nopietnam savainojumam.

### Pēc izlasišanas uzglabājiet šos noteikumus turpmākai izmantošanai.

Drošības noteikumus lietotais apzīmējums "elektroinstrumenti" attiecas gan uz Jūsu tīkla elektroinstrumentiem (ar elektrokabeļi), gan arī uz akumulatora elektroinstrumentiem (bez elektrokabeļa).

#### Drošība darba vietā

- ▶ **Uzturiet savu darba vietu tīru un labi apgaismotu.** Nekārtīgās un tumšās vietās var viegli notikt nelaimes gadījums.
- ▶ **Nedarbiniet elektroinstrumentus sprādzienbīstamā atmosfērā, piemēram, viegli uzliesmojošu šķidrums tuvumā un vietās ar paaugstinātu gāzu vai putekļu saturu gaisā.** Darba laikā elektroinstrumenti nedaudz dzirksteļo, un tas var izsaukt viegli degošu putekļu vai tvaiku aizdegšanos.
- ▶ **Darbinot elektroinstrumentu, neļaujiet bērniem un nepiederošām personām tuvoties darba vietai.** Citu personu klātbūtne var novērst uzmanību, kā rezultātā jūs varat zaudēt kontroli pār elektroinstrumentu.

#### Elektrodrošība

- ▶ **Elektroinstrumenta kontaktdakšai jābūt piemērotai elektrotīkla kontaktlīdžai. Kontaktdakšas konstrukciju nedrīkst nekādā veidā mainīt. Nelietojiet kontaktdakšas adapterus, ja elektroinstrumenti caur kabeli tiek savienoti ar aizsargzēmējuma ķēdi.** Neizmainītas konstrukcijas kontaktdakša, kas piemērota kontaktlīdžai, ļauj samazināt elektriskā trieciena saņemšanas risku.
- ▶ **Nepieļaujiet ķermeņa daļu saskaršanos ar saņemtiem priekšmetiem, piemēram, ar caurulēm, radiatoriem, plītiņiem vai ledusskapjiem.** Pieskaroties saņemtiem virsmām, pieaug risks saņemt elektrisko triecienu.
- ▶ **Nelietojiet elektroinstrumentu lietus laikā, neturiet to mitrumā.** Mitrumam iekļūstot elektroinstrumentā, pieaug risks saņemt elektrisko triecienu.
- ▶ **Nenoslogojiet kabeli. Neizmantojiet kabeli, lai elektroinstrumentu nestu, vilktu vai atvienotu no elektrotīkla kontaktlīdžas. Sargājiet kabeli no karstuma, eļļas, asām malām un kustošām daļām.** Bojāts vai samezģlojies elektrokabeļis var būt par cēloni elektriskā trieciena saņemšanai.
- ▶ **Darbinot elektroinstrumentu ārpus telpām, izmantojiet tā pievienošanai vienīgi ārpustelpu lietošanai derīgus pagarinājīkabeļus.** Lietojot elektrokabeļi, kas piemēroti darbam ārpus telpām, samazinās elektriskā trieciena saņemšanas risks.
- ▶ **Ja elektroinstrumentu tomēr nepieciešams darbināt vietās ar paaugstinātu mitrumu, pievienojiet to elektrobarošanas ķēdēm, kas aizsargātas ar noplūdes strāvas aizsargreleju (RCD).** Lietojot noplūdes strāvas aizsargreleju, samazinās risks saņemt elektrisko triecienu.

#### Personiskā drošība

- ▶ **Strādājot ar elektroinstrumentu, saglabājiet paškontroli un rīkojieties saskaņā ar veselo saprātu. Pārtrauciet darbu, ja jūtaties noguris vai arī atrodaties narkotiku, alkohola vai medikamentu iespaidā.** Strādājot ar elektroinstrumentu, pat viens neuzmanības mirklis var būt par cēloni nopietnam savainojumam.
  - ▶ **Lietojiet individuālo darba aizsargapriekojumu. Darba laikā vienmēr nēsājiet aizsargbrilles.** Individuālā darba aizsargapriekojuma (putekļu maskas, neslidošu apavu un aizsargķiveres vai ausu aizsargu) lietošana noteiktos apstākļos ļaus samazināt savainošanās risku.
  - ▶ **Nepieļaujiet elektroinstrumenta patvaļīgu ieslēgšanos. Pirms elektroinstrumenta pievienošanas elektrotīklam, akumulatora ievietošanas vai izņemšanas, kā arī pirms elektroinstrumenta pārnesšanas pārliecinieties, ka tas ir izslēgts.** Pārnesot elektroinstrumentu, ja pirksts atrodas uz ieslēdzēja, kā arī pievienojot to elektrobarošanas avotam laikā, kad elektroinstrumenti ir ieslēgti, var viegli notikt nelaimes gadījums.
  - ▶ **Pirms elektroinstrumenta ieslēgšanas izņemiet no tā regulējošos rīkus vai atslēgas.** Regulējošais rīks vai atslēga, kas ieslēgšanas brīdī atrodas elektroinstrumenta kustīgajās daļās, var radīt savainojumu.
  - ▶ **Nesniedzieties pārāk tālu. Jebkurā situācijā saglabājiet līdzsvaru un stingru stāju.** Tas atvieglos elektroinstrumenta vadīšanu neparedzētās situācijās.
  - ▶ **Nēsājiet darbam piemērotu apģērbu. Darba laikā nenēsājiet brīvi plandošas drēbes un rotaslietas. Netuviniet garus matus un drēbes kustošām daļām.** Vaļīgas drēbes, rotaslietas un gari mati var iekļerties kustošajās daļās.
  - ▶ **Ja elektroinstrumenta konstrukcija ļauj tam pievienot putekļu uzsūkšanas vai savākšanas, nodrošiniet, lai tā būtu pievienota un tiktu pareizi lietota.** Pielietojot putekļu savākšanu, samazinās to kaitīgā ietekme uz veselību.
  - ▶ **Nepaļaujieties uz iemaņām, kas iegūtas, bieži lietojot instrumentus, neieslīgstiet pašapmierinātībā un neignorējiet instrumenta drošas lietošanas principus.** Neuzmanīgas rīcības dēļ dažās sekundēs daļās var gūt nopietnu savainojumu.
- Saudzīga apiešanās un darbs ar elektroinstrumentiem**
- ▶ **Nepārslogojiet elektroinstrumentu. Ikvienam darbam izvēlieties piemērotu elektroinstrumentu.** Elektroinstrumenti darbojas labāk un drošāk pie nominālās slodzes.
  - ▶ **Nelietojiet elektroinstrumentu, ja to ar ieslēdzēja palīdzību nevar ieslēgt un izslēgt.** Elektroinstrumenti, ko nevar ieslēgt un izslēgt, ir bīstami lietošanai un to nepieciešams remontēt.
  - ▶ **Pirms elektroinstrumenta regulēšanas, piederumu nomaiņas vai novietošanas uzglabāšanai atvienojiet tā elektrokabeļa kontaktdakšu no barojošā elektrotīkla vai izņemiet no tā akumulatoru, ja tas ir izņemams.**

Šādi iespējams novērst elektroinstrumenta nejašu ieslēgšanos.

- ▶ **Ja elektroinstrumenti netiek lietoti, uzglabājiet to piemērotā vietā, kur elektroinstrumenti nav sasniedzami bērniem un personām, kuras neprot ar to rīkoties vai nav iepazinušās ar šiem noteikumiem.** Ja elektroinstrumentu lieto nekompetentas personas, tas var apdraudēt cilvēku veselību.
- ▶ **Savlaicīgi apkalpojiet elektroinstrumentus un to piederumus.** Pārbaudiet, vai kustīgās daļas nav nobīdījušās un ir droši iestiprinātas, vai kāda no daļām nav salauzta un vai nepastāv jebkuri citi apstākļi, kas varētu nelabvēlīgi ietekmēt elektroinstrumenta darbību. Ja elektroinstrumenti ir bojāti, nodrošiniet, lai tas pirms lietošanas tiktu izremontēts. Daudzi nelaimes gadījumi notiek tāpēc, ka elektroinstrumenti pirms lietošanas nav pienācīgi apkalpoti.
- ▶ **Uzturiet griezošos darbinstrumentus asus un tīrus.** Rūpīgi kopti elektroinstrumenti, kas apgādāti ar asiem griezējinstrumentiem, ļauj strādāt daudz ražīgāk un ir vieglāk vadāmi.
- ▶ **Lietojiet vienīgi tādus elektroinstrumentus, piederumus, darbinstrumentus utt., kas atbilst šeit sniegtajiem norādījumiem, ņemot vērā arī konkrētos lietošanas apstākļus un veicamā darba raksturu.** Elektroinstrumentu lietošana citiem mērķiem, nekā tiem, kuriem to ir paredzējis ražotājs, ir bīstama un var novest pie neparedzamām sekām.
- ▶ **Uzturiet elektroinstrumenta rokturus un noturvirsmas sausas, tīras un brīvas no eļļas un smērvielām.** Slideni rokturi un noturvirsmas traucē efektīvi rīkoties ar elektroinstrumentu un to droši vadīt neparedzētās situācijās.

#### Saudzīga apiešanās un darbs ar akumulatora elektroinstrumentiem

- ▶ **Akumulatoru uzlādei lietojiet tikai ražotāja norādīto uzlādes ierīci.** Ikvienu uzlādes ierīci ir paredzēta tikai noteikta tipa akumulatoram, un mēģinājums to lietot cita tipa akumulatoru uzlādei var novest pie uzlādes ierīces un/vai akumulatora aizdegšanās.
- ▶ **Lietojiet elektroinstrumentus tikai tiem īpaši paredzētiem akumulatoriem.** Cita tipa akumulatoru lietošana var būt par cēloni savainojumam vai novest pie elektroinstrumenta un/vai akumulatora aizdegšanās.
- ▶ **Laikā, kad akumulators netiek lietots, nepieļaujiet, lai tā kontakti saskartos ar saspraudēm, monētām, atslēgām, naglām, skrūvēm vai citiem nelieliem metāla priekšmetiem, kas varētu veidot savienojumu starp kontaktiem, izraisot īsslēgumu.** Īsslēgums starp akumulatora kontaktiem var radīt apdegumus un izraisīt aizdegšanos.
- ▶ **Nepareizi lietojot akumulatoru, no tā var izplūst šķidrās elektrolīti; nepieļaujiet tā nonākšanu saskarē ar ādu.** Ja tas tomēr ir nejausi noticis, noskalojiet elektrolītu ar ūdeni. Ja elektrolīti nonāk acīs,

**meklējiet ārsta palīdzību.** No akumulatora izplūdušais elektrolīts var izsaukt ādas iekaisumu vai pat apdegumu.

- ▶ **Nelietojiet akumulatoru vai elektroinstrumentu, ja tas ir bojāts vai modificēts.** Bojāti vai modificēti akumulatori var radīt neparedzētas situācijas, kuru rezultātā var notikt aizdegšanās vai sprādziens, kā arī var rasties savainojuma risks.
- ▶ **Neturiet elektroinstrumentu vai akumulatoru uguns tuvumā vai vietā ar augstu temperatūru.** Elektroinstrumenta vai akumulatora atrašanās uguns tuvumā vai vietā, kur temperatūra pārsniedz 130 °C, var izraisīt sprādzienu.
- ▶ **Ievērojiet visas uzlādēšanas instrukcijas un neuzlādējiet akumulatoru vai elektroinstrumentu pie temperatūras, kas atrodas ārpus instrukcijā norādīto pieļaujamo temperatūras vērtību diapazona robežām.** Uzlādējot akumulatoru neatbilstošā veidā vai pie temperatūras, kas atrodas ārpus pieļaujamo temperatūras vērtību diapazona robežām, tas var tikt bojāts, kā arī var pieaugt aizdegšanās risks.

#### Apkalpošana

- ▶ **Nodrošiniet, lai elektroinstrumenta remontu veiktu kvalificēts personāls, nomaīnai izmantojot vienīgi identiskas rezerves daļas.** Tikai tā ir iespējams panākt un saglabāt vajadzīgo darba drošības līmeni.
- ▶ **Nekādā gadījumā neveiciet bojātu akumulatoru apkalpošanu.** Akumulatoru apkalpošanu drīkst veikt tikai ražotājs vai tā pilnvaroti servisa speciālisti.

#### Drošības noteikumi urbjmašīnām

##### Drošības noteikumi visu veidu darbībā

- ▶ **Triecienu riska laikā nēsājiet ausu aizsargus.** Trokšņa iedarbība var izraisīt dzirdes zaudēšanu.
- ▶ **Turiet elektroinstrumentu aiz izolētajām noturvirsmām, veicot darbības, kuru laikā griešanas piederums vai stiprinātie elementi var skart slēptus elektriskos vadus.** Griešanas piederumam vai stiprinātajiem elementiem skarot spriegumnesošus vadus, spriegums var nonākt arī uz elektroinstrumenta nenosētajām metāla daļām, kā rezultātā lietotājs var saņemt elektrisko triecienu.

##### Drošības noteikumi, lietojot garus urbjus

- ▶ **Nekad nepārsniedziet urbim norādīto maksimālo griešanās ātrumu.** Pie lielākām ātruma vērtībām, rotējot brīvi, bez saskaršanās ar apstrādājamo priekšmetu, urbis var saliekties, savainojot lietotāju.
- ▶ **Vienmēr uzsāciet urbšanu ar nelielu ātrumu, kontaktējot urbja smaili ar apstrādājamo priekšmetu.** Pie lielākām ātruma vērtībām, rotējot brīvi, bez saskaršanās ar apstrādājamo priekšmetu, urbis var saliekties, savainojot lietotāju.
- ▶ **Izdariet uz urbi spiedienu vienīgi virzienā, kas sakrīt ar urbja garenisko asi, un neizdariet uz urbi pārāk stipru spiedienu.** Urbis var saliekties vai salūzt, izraisot kontroles zaudēšanu pār darba procesu un savainojot lietotāju.

### Papildu drošības noteikumi

- ▶ **Nekavējoties izslēdziet elektroinstrumentu, ja iestrēgst tajā iestiprinātais darbinstruments. Esiet gatavs augstam reaktīvajam griezes momentam, kas var iedarboties uz Jūsu rokām un izraisīt atsitienu.** Darbinstruments var iestrēgt, ja elektroinstrumenta tiek pārslodgots vai arī darbinstruments apstrādājamajā priekšmetā tiek sašķīebts.
- ▶ **Stingri turiet elektroinstrumentu.** Pieskrūvējot un atskrūvējot skrūves, var islaicīgi rasties liels reaktīvais griezes moments.
- ▶ **Nostipriniet apstrādājamo priekšmetu.** Iestiprinot apstrādājamo priekšmetu skrūvspilēs vai citā stiprinājuma ierīcē, strādāt ir drošāk, nekā tad, ja tas tiek turēts ar rokām.
- ▶ **Lietojot piemērotu metālmeklētāju, pārbaudiet, vai apstrādes vietu nešķērso slēptas komunālapgādes līnijas, vai arī griezieties pēc konsultācijas vietējā komunālās saimniecības iestādē.** Darbinstrumenta saskaršanās ar elektropārvades līniju var izraisīt aizdegšanos vai būt par cēloni elektriskajam triecienam. Bojājums gāzes pārvades līnijā var izraisīt sprādzienu. Kontakta rezultātā ar ūdensvada cauruli, var tikt bojātas materiālās vērtības.
- ▶ **Pirms elektroinstrumenta novietošanas nogaidiet, līdz tas ir pilnīgi apstājies.** Kustībā esošs darbinstruments var iestrēgt, izsaucot kontroles zaudēšanu pār elektroinstrumentu.
- ▶ **Bojājuma vai nepareizas lietošanas rezultātā akumulators var izdalīt kaitīgus izgarojumus. Akumulators var aizdegties vai sprāgt.** Ielaidiet telpā svaigu gaisu un smagākos gadījumos meklējiet ārsta palīdzību. Izgarojumi var izraisīt elpošanas ceļu kairinājumu.
- ▶ **Neatveriet akumulatoru.** Tas var radīt išslēgumu.
- ▶ **Iedarbojoties uz akumulatoru ar smailu priekšmetu, piemēram, ar naglu vai skrūvgriezi, kā arī ārēja spēka iedarbības rezultātā akumulators var tikt bojāts.** Tas var radīt iekšēju išslēgumu, kā rezultātā akumulators var aizdegties, dūmot, eksplodēt vai pārkarst.
- ▶ **Lietojiet akumulatoru vienīgi ražotāja izstrādājumos.** Tikai tā akumulators tiek pasargāts no bīstamām pārslodzēm.



**Sargājiet akumulatoru no karstuma, piemēram, no ilgstošas atrašanās saules staros, kā arī no uguns, netirumiem, ūdens un mitruma.** Tas var radīt sprādziena un išslēguma briesmas.



### Izstrādājuma un tā funkciju apraksts



**Izlasiet drošības noteikumus un norādījumus lietošanai.** Drošības noteikumu un norādījumu neievērošana var izraisīt aizdegšanos un būt par cēloni elektriskajam triecienam vai nopietnam savainojumam.

Ņemiet vērā attēlus lietošanas pamācības sākuma daļā.

### Paredzētais pielietojums

Elektroinstrumenta ir paredzēts skrūvju ieskrūvēšanai un izskrūvēšanai, kā arī koka, metāla, keramisko materiālu un plastmasas urbšanai un ķieģeļu, mūra un akmens triecienurbšanai.

### Attēlotās sastāvdaļas

Attēloto sastāvdaļu numerācija atbilst numuriem elektroinstrumenta attēlā, kas sniegts ilustratīvajā lappusē.

- (1) Darbinstrumenta turētājs
- (2) Bezatslēgas urbpatrona
- (3) Griezes momenta regulēšanas gredzens
- (4) Gredzens darba režīma izvēlei
- (5) Pārnesumu pārslēdzējs
- (6) Griešanās virziena pārslēdzējs
- (7) Akumulatora atbrīvošanas taustiņš
- (8) Akumulators
- (9) Akumulatora uzlādes pakāpes indikators
- (10) Ieslēdzējs
- (11) Darba lampa (LED)
- (12) Rokturis (ar izolētu noturvirsmu)
- (13) Urbis<sup>A)</sup>
- (14) Universālais uzgaļu turētājs<sup>A)</sup>
- (15) Skrūvgrieža uzgalis<sup>A)</sup>

A) Šeit attēlotie vai aprakstītie piederumi neietilpst standarta piegādes komplektā. Pilns pārskats par izstrādājuma piederumiem ir sniegts mūsu piederumu katalogā.

### Tehniskie dati

Akumulatora triecienurbjmašīna – skrūvgriezis		GSB 12V-15
Izstrādājuma numurs		<b>3 601 JB6 9..</b>
Nominālais spriegums	V=	12
Tukšgaitas apgriezīgu skaits <sup>A)</sup>		
– 1. pārnesumā	min <sup>-1</sup>	0–380
– 2. pārnesumā	min <sup>-1</sup>	0–1300
Triecienu biežums <sup>A)</sup>	min <sup>-1</sup>	0–19500
Maks. griezes moments cietā/mīkstā skrūvēšanas vidē atbilstīgi standartam ISO 5393 <sup>A)B)</sup>	Nm	30/15
Maks. urbuma Ø		
– Mūri	mm	10
– Tēraudā	mm	10
– Kokā	mm	19
Maks. skrūvju Ø	mm	7

### Akumulatora triecienurbjmašina – skrūvgriezis GSB 12V-15

Urbjpatronas iespīlēšanas diapazons	mm	1–10
Svars atbilstoši EPTA-Procedure 01:2014	kg	1,1–1,3
Ieteicamā apkārtējā gaisa temperatūra uzlādes laikā	°C	0 ... +35
Pieļaujamā apkārtējās vides gaisa temperatūra darbības laikā <sup>C)</sup> un glabāšanas laikā	°C	–20 ... +50
Ieteicamie akumulatori		GBA 12V...
Ieteicamās uzlādes ierīces		GAL 12... GAX 18...

A) mērījums 20–25 °C temperatūrā ar akumulatoru **GBA 12V 1.3Ah**.

B) atkarībā no izmantojamā akumulatora

C) samazināta jauda pie temperatūras <0 °C

### Informācija par troksni un vibrāciju

Trokšņa emisijas vērtības ir noteiktas atbilstīgi standartam **EN 62841-2-1**.

Elektroinstrumenta radītā trokšņa A–izsvartotās tipiskās vērtības ir šādas: skaņas spiediena līmenis **82 dB(A)** un akustiskās jaudas līmenis **93 dB(A)**. Mērījuma nenoteiktība **K = 5 dB**.

#### Lietojiet dzirdes aizsargierīces!

Kopējā vibrācijas paātrinājuma vērtība  $a_h$  (vektoru summa trīs virzienos) un mērījuma nenoteiktība **K** ir noteiktas atbilstīgi standartam **EN 62841-2-1**, kā ir norādīts tālāk:

Urbšana metālā:  $a_h < 2,5 \text{ m/s}^2$ , **K = 1,5 m/s<sup>2</sup>**

Triecienurbšana betonā:  $a_h = 12,5 \text{ m/s}^2$ , **K = 1,5 m/s<sup>2</sup>**.

Šajā pamācībā norādītais vibrācijas līmenis un instrumenta radītā trokšņa vērtība ir izmērīta atbilstoši standartā noteiktajai procedūrai un var tikt izmantota elektroinstrumentu savstarpējai salīdzināšanai. To var izmantot arī vibrācijas un trokšņa radītās papildu slodzes iepriekšējai novērtēšanai.

Šeit norādītais svārstību līmenis un instrumenta radītā trokšņa vērtība ir attiecināma uz elektroinstrumenta galvenajiem pielietojuma veidiem. Ja elektroinstrumenti tiek lietoti netipiskiem mērķiem, kopā ar netipiskiem darbinstrumentiem vai nav vajadzīgajā veidā apkalpots, tā svārstību līmenis un radītā trokšņa vērtība var atšķirties no šeit norādītajām vērtībām. Tas var ievērojami palielināt svārstību un trokšņa radīto papildu slodzi kopējam darba laika posmam.

Lai precīzi izvērtētu svārstību un trokšņa radīto papildu slodzi zināmam darba laika posmam, jāņem vērā arī laiks, kad elektroinstrumenti ir izslēgti vai arī darbojas, taču faktiski netiek izmantoti paredzētā darba veikšanai. Tas var ievērojami samazināt svārstību un trokšņa radīto papildu slodzi kopējam darba laika posmam.

Veiciet papildu pasākumus, lai pasargātu strādājošo personu no vibrācijas kaitīgās iedarbības, piemēram, savlaicīgi veiciet elektroinstrumenta un darbinstrumentu apkalpošanu, uzturiet rokas siltas un pareizi plānojat darbu.

## Montāža

► **Veicot jebkurus darbus ar elektroinstrumentu (piemēram, apkalpošanu, darbinstrumentu nomaiņu utt.), kā arī pirms tā transportēšanas vai uzglabāšanas vienmēr izņemiet no elektroinstrumenta akumulatoru.** Ieslēdzēja nejausa nospiešana var izraisīt savainojumu.

### Akumulatora uzlāde

► **Izmantojiet tikai tehniskajos datos norādītās uzlādes ierīces.** Vienīgi šīs uzlādes ierīces ir piemērotas jūsu elektroinstrumentā izmantojamā litija-jonu akumulatora uzlādei.

**Norāde:** akumulatori tiek piegādāti daļēji uzlādētā stāvoklī. Lai izstrādājums spētu darboties ar pilnu jaudu, pirms pirmās lietošanas pilnīgi uzlādējiet akumulatoru, pievienojot to uzlādes ierīcei.

Litija-jonu akumulatoru var uzlādēt jebkurā laikā, nebaudoties samazināt tā kalpošanas laiku. Akumulatoram nekaitē arī pārtraukums uzlādes procesā.

"Electronic Cell Protection (ECP)" (elektroniskās elementu aizsardzības) funkcija aizsargā litija-jonu akumulatoru pret dziļo izlādi. Ja akumulators ir izlādējies, īpaša aizsardzības sistēma izslēdz elektroinstrumentu: šādā gadījumā darbinstruments pārtrauc kustēties.

► **Ja elektroinstrumenti ir automātiski izslēdzies, nemēģiniet to no jauna ieslēgt, nospiežot ieslēdzēju.** Šādas rīcības dēļ var tikt bojāts akumulators.

### Akumulatora izņemšana (skatiet attēlu A)

Lai izņemtu akumulatoru **(8)**, nospiediet fiksatora taustiņu **(7)** un izvelciet akumulatoru no elektroinstrumenta, pārvietojot to augšup. **Nelietojiet šim nolūkam pārāk lielu spēku.**


Akumulatoru **(8)** uzlādes laikā var atstāt ieliktu elektroinstrumentā. Akumulatora uzlādes laikā elektroinstrumentu nav iespējams ieslēgt. Nospiediet ieslēdzēju/izslēdzēju **(10)**, lai skatītu akumulatora uzlādes pakāpi, skatiet sadaļu „Akumulatora uzlādes pakāpes indikators”.

Ievērojiet norādījumus par utilizāciju.

### Darbinstrumenta nomaiņa (attēls B)

► **Veicot jebkurus darbus ar elektroinstrumentu (piemēram, apkalpošanu, darbinstrumentu nomaiņu utt.), kā arī pirms tā transportēšanas vai uzglabāšanas vienmēr izņemiet no elektroinstrumenta akumulatoru.** Ieslēdzēja nejausa nospiešana var izraisīt savainojumu.

Atveriet bezatslēgās urbjpatronu **(2)**, griežot tās aploci virzienā **(1)**, līdz urbjpatronā kļūst iespējams ievietot darbinstrumenta kātu. Ievietojiet darbinstrumentu urbjpatronā.

Ar roku spēcīgi grieziēt bezatslēgas urbjpatronas **(2)** aploci virzienā . Līdz ar to urbjpatrona ir aizvēršusies, automātiski fiksējot darbinstrumentu.

### Putekļu un skaidu uzsūkšana

Dažu materiālu, piemēram, svīnu saturošu krāsu, dažu koksnes šķirņu, minerālu un metālu putekļi var būt kaitīgi veselībai. Pieskaršanās šādiem putekļiem vai to ieeļļošana var izraisīt alerģiskas reakcijas vai elpošanas ceļu saslimšanu elektroinstrumenta lietotājam vai darba vietai tuvumā esošajām personām.

Atsevišķu materiālu putekļi, piemēram, putekļi, kas rodas, zāgējot ozola vai dižskābarža koksni, var izraisīt vēzi, īpaši tad, ja koksne iepriekš ir tikusi ķīmiski apstrādāta (ar hromātu vai koksnes aizsardzības līdzekļiem). Azbestu saturošus materiālus drīkst apstrādāt vienīgi personas ar īpašām profesionālām iemaņām.

- Darba vietai jābūt labi ventilējamai.
- Darba laikā ieteicams izmantot masku elpošanas ceļu aizsardzībai ar filtrēšanas klasi P2.

Ievērojiet jūsu valstī spēkā esošos priekšrakstus, kas attiecas uz apstrādājamo materiālu.

- **Nepieļaujiet putekļu uzkrāšanos darba vietā.** Putekļi var viegli aizdegties.

## Lietošana

### Uzsākot lietošanu

#### Akumulatora ievietošana

**Piezīme.** Lietojot Jūsu elektroinstrumentam nepiemērotus akumulatorus, var rasties traucējumi elektroinstrumenta funkcionēšanā vai arī tas var tikt bojāts.

Lai novērstu elektroinstrumenta nejašu ieslēgšanos, pārvietojiet griešanās virziena pārslēdzēju **(6)** vidējā stāvoklī. Ievietojiet uzlādētu akumulatoru **(8)** elektroinstrumenta rokturī, līdz tas tur fiksējas ar skaidri sadzirdamu troksni un cieši piespiežas rokturim.

#### Griešanās virziena izvēle (attēls C)

Ar griešanās virziena pārslēdzēju **(6)** var mainīt elektroinstrumenta griešanās virzienu. Ja ir nospiests ieslēdzējs **(10)**, tas nav iespējams.

**Griešanās virziens pa labi:** veidojot urbumus un ieskrūvējot skrūves, pārvietojiet griešanās virziena pārslēdzēju **(6)** līdz galam pa kreisi.

**Griešanās virziens pa kreisi:** izskrūvējot vai atskrūvējot skrūves un noskrūvējot uzgriežņus, pārvietojiet griešanās virziena pārslēdzēju **(6)** līdz galam pa labi.

#### Darba režīma izvēle



##### Urbšana

Pagrieziet darba režīma iestatīšanas gredzenu **(4)** pret urbšanas simbolu.



##### Skrūvēšana

Pagrieziet darba režīma iestatīšanas gredzenu **(4)** pret skrūvēšanas simbolu.

Pagrieziet griezes momenta iestatīšanas gredzenu **(3)** pret vajadzīgā griezes momenta atzīmi.



##### Trieģienurbšana

Pagrieziet darba režīma iestatīšanas gredzenu **(4)** pret trieģienurbšanas simbolu.

#### Griezes momenta iestatīšana

Griežot griezes momenta iestatīšanas gredzenu **(3)**, vajadzīgo griezes momentu var iestatīt 20 pakāpēs. Griezes momentam sasniedzot izvēlēto vērtību, darbinstruments pārstāj griezties.

#### Mehāniskā pārnese pārslēdzšana

- **Pārvietojiet griešanās virziena pārslēdzēju (5) vienīgi laikā, kad elektroinstruments nedarbojas.**

Ar pārnese pārslēdzēju **(5)** var izvēlēties vienu no 2 darbavārpstas griešanās ātruma diapazoniem (pārneseumiem).

#### Pārnesums I:

neliels griešanās ātrums, kas piemērots liela diametra urbumu veidošanai un skrūvju ieskrūvēšanai.

#### Pārnesums II:

liels griešanās ātrums, kas ir piemērots urbumu veidošanai ar neliela diametra urbjiem.

- **Vienmēr pārvietojiet pārnesumu pārslēdzēju līdz galam.** Pretējā gadījumā elektroinstruments var tikt bojāts.

#### Griešanās ātruma regulēšana

Ieslēgta elektroinstrumenta griešanās ātrumu var bezpakāpju veidā regulēt, mainot spiedienu uz ieslēdzēju **(10)**.

Viegli nospiežot ieslēdzēju **(10)** elektroinstrumenta darbavārpsta sāk griezties ar nelielu ātrumu. Palielinot spiedienu, pieaug arī griešanās ātrums.

#### Ieslēgšana un izslēgšana

Lai **ieslēgtu** elektroinstrumentu, nospiediet ieslēdzēju **(10)** un turiet to nospiestu.

LED darba lampa **(11)** iedegas, daļēji vai līdz galam nospiežot ieslēdzēju **(10)**, un ļauj apgaismot apstrādes vietu nepietiekoša apgaismojuma gadījumā.

Lai **izslēgtu** elektroinstrumentu, atlaidiet ieslēdzēju **(10)**.

#### Izskrējiena bremze

Ja ieslēdzējs **(10)** nav nospiests, elektroinstrumenta darbavārpsta un līdz ar to arī urbjpatrona tiek fiksēta, ievērojami samazinot nomaināmā darbinstrumenta izskrējiena laiku.

Ieskrūvējot skrūves, atlaidiet ieslēdzēju **(10)** brīdī, kad skrūves galviņa nonāk līdz skrūvējamajai priekšmeta virsmai. Tā tiks novērstas skrūves galviņas iespiešanās skrūvējamajā priekšmetā.

**Pilnīgi automātiska darbvārpstas fiksēšana (Auto-Lock)**

Ja ieslēdzējs (10) nav nospiests, instrumenta darbvārpsta un līdz ar to arī darbinstrumenta stiprināšanas ierīce (1) tiek fiksēta.

Tas ļauj ieskrūvēt skrūves arī tad, ja akumulators (8) ir izlādējies, lietojot elektroinstrumentu kā parastu skrūvgriezi.

**Akumulatora uzlādes pakāpes indikators**

Akumulatora uzlādes pakāpes indikators (9), kas sastāv no 3 zaļām LED diodēm, dažas sekundes ilgi parāda akumulatora uzlādes pakāpi, daļēji vai pilnīgi nospiežot ieslēdzēja (10) taustiņu.

LED	Uzlādes pakāpe
Pastāvīgi deg 3 zaļas LED	≥ 66 %
Pastāvīgi deg 2 zaļas LED	33–66 %
Pastāvīgi deg 1 zaļa LED	≤ 33 %
Mirgo 1 zaļa LED	Rezerve

**Norādījumi darbam**

- **Kontaktējiet darbinstrumentu ar uzgriezni vai skrūvi tikai laikā, kad elektroinstrumenti ir izslēgti.** Rotējošs darbinstruments var noslidēt no skrūves galvas.

Pēc ilgākas darbības ar nelielu griešanās ātrumu elektroinstrumenti ir aptuveni 3 minūtes jāatdzesē, darbinot to brīvgaitā ar maksimālo griešanās ātrumu.

Metāla urbšanai lietojiet tikai nevainojami asus ātrgriezēja tērauda (HSS=high-speed steel) urbjus. Vēlamā kvalitāte tiek garantēta, iegādājoties urbjus no **Bosch** piederumu programmas.

Pirms garu, liela izmēra skrūvju ieskrūvēšanas cietā materiālā ieteicams izveidot priekšurbumu, kura diametrs ir vienāds ar skrūves vitnes iekšējo diametru, bet dziļums ir aptuveni 2/3 no skrūves garuma.

**Apkalpošana un apkope****Apkalpošana un tīrīšana**

- **Veicot jebkurus darbus ar elektroinstrumentu (piemēram, apkalpošanu, darbinstrumentu nomaiņu utt.), kā arī pirms tā transportēšanas vai uzglabāšanas vienmēr izņemiet no elektroinstrumenta akumulatoru.** Ieslēdzēja nejauša nospiešana var izraisīt savainojumu.
- **Lai elektroinstrumenti darbotos droši un bez atteikumiem, regulāri tīriet tā korpusu un ventilācijas atveres.**

**Klientu apkalpošanas dienests un konsultācijas par lietošanu**

Klientu apkalpošanas dienests atbildēs uz Jūsu jautājumiem par izstrādājumu remontu un apkalpošanu, kā arī par to rezerves daļām. Kopsalikuma attēlus un informāciju par rezerves daļām Jūs varat atrast interneta vietnē:

**www.bosch-pt.com**

Bosch konsultantu grupa palīdzēs Jums vislabākajā veidā

rast atbildes uz jautājumiem par mūsu izstrādājumiem un to piederumiem.

Pieprasot konsultācijas un pasūtot rezerves daļas, noteikti paziņojiet 10 zīmju izstrādājuma numuru, kas norādīts uz izstrādājuma marķējuma plāksnītes.

**Latvijas Republika**

Robert Bosch SIA  
Bosch elektroinstrumentu servisa centrs  
Mūkusalas ielā 97  
LV-1004 Rīga  
Tālr.: 67146262  
Telefakss: 67146263  
E-pasts: service-pt@lv.bosch.com

**Transportēšana**

Uz izstrādājumam pievienotajiem litija-jonu akumulatoriem attiecas noteikumi par bīstamo kravu pārvadāšanu. Lietotājs var transportēt akumulatorus ielu transporta plūsmā bez papildu nosacījumiem.

Pārsūtiet tos ar trešo personu starpniecību (piemēram, ar gaisa transporta vai citu transporta aģentūru starpniecību), jāievēro īpaši sūtījuma iesaiņošanas un marķēšanas noteikumi. Tāpēc sūtījumu sagatavošanas laikā jāpieaicina bīstamo kravu pārvadāšanas speciālists.

Pārsūtiet akumulatoru tikai tad, ja tā korpus nav bojāts. Aizīmējiet vaļējos akumulatora kontaktus un iesaiņojiet akumulatoru tā, lai tas iesaiņojumā nepārvietotos. Lūdzam ievērot arī ar akumulatoru pārsūtīšanu saistītos nacionālos noteikumus, ja tādi pastāv.

**Atbrīvošanās no nolietotajiem izstrādājumiem**

Nolietotie elektroinstrumenti, akumulatori, piederumi un iesaiņojuma materiāli jāpakļauj otrreizējai pārstrādei apkārtējai videi nekaitīgā veidā.



Neizmetiet nolietotos elektroinstrumentus, akumulatorus un baterijas sadzīves atkritumu tvertnē!

**Tikai EK valstīm.**

Atbilstoši Eiropas Savienības direktīvai 2012/19/ES, lietošanai nederīgi elektroinstrumenti, kā arī, atbilstoši Eiropas Savienības direktīvai 2006/66/EK, bojātie vai nolietotie akumulatori un baterijas jāsavāc atsevišķi un jāpakļauj otrreizējai pārstrādei apkārtējai videi nekaitīgā veidā.

**Akumulatori/baterijas:****Litija-jonu:**

Lūdzam ievērot sadaļā "Transportēšana" sniegtos norādījumus (skatīt „Transportēšana”, Lappuse 172).

## Lietuvių k.

### Saugos nuorodos

#### Bendrosios saugos nuorodos dirbantiems su elektriniais įrankiais

**⚠️ ĮSPĖJIMAS** Perskaitykite visus su šiuo elektriniu įrankiu pateikiamus saugos įspėjimus, instrukcijas, peržiūrėkite iliustracijas ir specifikacijas. Jei nepaisysite visų žemiau pateiktų instrukcijų, galite patirti elektros smūgį, sukelti gaisrą ir sunkiai susižaloti arba sužaloti kitus asmenis.

#### Išsaugokite šias saugos nuorodas ir reikalavimus, kad ir ateityje galėtumėte jais pasinaudoti.

Toliau pateiktame tekste vartojama sąvoka „Elektrinis įrankis“ apibūdina įrankius, maitinamus iš elektros tinklo (su maitinimo laidu), ir akumuliatorinius įrankius (be maitinimo laido).

#### Darbo vietos saugumas

- ▶ **Darbo vieta turi būti švari ir gerai apšviesta.** Netvarkinga arba blogai apšviesta darbo vieta gali tapti nelaimingų atsitikimų priežastimi.
- ▶ **Nedirbkite su elektriniu įrankiu aplinkoje, kurioje yra degių skysčių, dujų ar dulkių.** Elektriniai įrankiai gali kibirkščiuoti, o nuo kibirkščių dulksė arba susikaupę garai gali užsidegti.
- ▶ **Dirbdami su elektriniu įrankiu neleiskite šalia būti vaikams ir pašaliniais asmenims.** Nukreipę dėmesį į kitus asmenis galite nebesuvaldyti prietaiso.

#### Elektrosauga

- ▶ **Elektrinio įrankio maitinimo laido kištukas turi atitikti tinklo kištukinio lizdo tipą.** Kištuko jokių būdu negalima modifikuoti. Nenaudokite kištuko adapterių su įžemintais elektriniais įrankiais. Originalūs kištukai, tiksliai tinkantys elektros tinklo kištukiniam lizdui, sumažina elektros smūgio pavojų.
- ▶ **Saugokitės, kad neprisiliestumėte prie įžemintų paviršių, pvz., vamzdžių, šildytuvų, viryklių ar šaldytuvų.** Kai jūsų kūnas yra įžemintas, padidėja elektros smūgio rizika.
- ▶ **Saugokite elektrinį įrankį nuo lietaus ir drėgmės.** Jei į elektrinį įrankį patenka vandens, padidėja elektros smūgio rizika.
- ▶ **Nenaudokite maitinimo laido ne pagal paskirtį.** Neneškite elektrinio įrankio paėmę už laido, nekabinkite ant laido, netraukite už jo, jei norite iš kištukinio lizdo ištraukti kištuką. Laidą patieskite taip, kad jo neveiktų karštis, jis neišsitemptų alyva ir jo nepažeistų aštrios detalės ar judančios prietaiso dalys. Pažeisti arba susipynę laidai gali tapti elektros smūgio priežastimi.
- ▶ **Jei su elektriniu įrankiu dirbate lauke, naudokite tik tokius ilginamuosius laidus, kurie tinka ir lauko darbams.** Naudojant lauko darbams pritaikytus ilginamuosius laidus, sumažėja elektros smūgio pavojus.

- ▶ **Jei su elektriniu įrankiu neišvengiamai reikia dirbti drėgnoje aplinkoje, naudokite nuotėkio srovės saugiklį.** Dirbant su nuotėkio srovės saugikliu sumažėja elektros smūgio pavojus.

#### Žmonių sauga

- ▶ **Būkite atidūs, sutelkite dėmesį į tai, ką darote, ir dirbdami su elektriniu įrankiu vadovaukitės sveiku protu.** Nedirbkite su elektriniu įrankiu, jei esate pavargę arba vartojote narkotikų, alkoholio ar medikamentų. Akimirksnio neatidumas dirbant su elektriniu įrankiu gali tapti sunkių sužalojimų priežastimi.
  - ▶ **Visada dirbkite su asmens apsaugos priemonėmis. Būtinai dėvėkite apsauginius akinius.** Naudojant asmens apsaugos priemones, pvz., respiratorių ar apsauginę kaukę, neslystančius batus, apsauginį šalną, klausos apsaugos priemones ir kt., rekomenduojamas atitinkamai pagal naudojamą elektrinį įrankį, sumažėja rizika susižeisiti.
  - ▶ **Saugokitės, kad elektrinio įrankio neįjungtumėte atsitiktinai. Prieš prijungdami elektrinį įrankį prie elektros tinklo ir (arba) akumuliatoriaus, prieš pakeldami ar nešdami įsitinkinkite, kad jis yra išjungtas.** Jeigu nešdami elektrinį įrankį pirštą laikysite ant jungiklio arba prietaisą įjungsite į elektros tinklą, kai jungiklis yra įjungtas, gali įvykti nelaimingas atsitikimas.
  - ▶ **Prieš įjungdami elektrinį įrankį pašalinkite reguliavimo įrankius arba veržlinius raktus.** Besisukančioje prietaiso dalyje esantis įrankis ar raktas gali sužaloti.
  - ▶ **Stenkitės, kad kūnas visada būtų normalioje padėtyje. Dirbdami stovėkite saugiai ir visada išlaikykite pusiausvyrą.** Tvirtai stovėdami ir gerai išlaikydami pusiausvyrą galėsite geriau kontroliuoti elektrinį įrankį netikėtose situacijose.
  - ▶ **Dėvėkite tinkamą aprangą. Nedėvėkite plačių drabužių ir papuošalų. Saugokite plaukus ir drabužius nuo besisukančių elektrinio įrankio dalių.** Laisvus drabužius, papuošalus bei ilgus plaukus gali įtraukti besisukančios dalys.
  - ▶ **Jei yra numatyta galimybė prijungti dulkių nusiurbimo ar surinkimo įrenginius, visada įsitinkinkite, ar jie yra prijungti ir ar tinkamai naudojami.** Naudojant dulkių nusiurbimo įrenginius sumažėja kenksmingas dulkių poveikis.
  - ▶ **Dažnai naudodami įrankį ir gerai su juo susipažinę per nelyg neatsipalaiduokite ir nepradėkite nepaisyti įrankio saugos principų.** Neatidus veiksmas gali sukelti sunkią traumą per sekundes dalį.
- #### Rūpestinga elektrinių įrankių priežiūra ir naudojimas
- ▶ **Neperkraudite elektrinio įrankio. Naudokite jūsų darbui tinkamą elektrinį įrankį.** Su tinkamu elektriniu įrankiu jūs dirbsite geriau ir saugiau, jei neviršysite nurodyto galingumo.
  - ▶ **Nenaudokite elektrinio įrankio su sugedusiu jungikliu.** Elektrinis įrankis, kurio nebegalima įjungti ar išjungti, yra pavojingas ir jį reikia remontuoti.

- ▶ **Prieš reguliuodami elektrinį įrankį, keisdami darbo įrankius ar prieš valydami elektrinį įrankį, iš elektros tinklo lizdo ištraukite kištuką ir (arba) išimkite akumuliatorių, jeigu jis išimamas.** Ši atsargumo priemonė apsaugos jus nuo netikėto elektrinio įrankio įsijungimo.
- ▶ **Nenaudojamą elektrinį įrankį sandėliuokite vaikams ir nemokantiems juo naudotis asmenims neprieinamoje vietoje.** Elektriniai įrankiai yra pavojingi, kai juos naudoja nepatyrę asmenys.
- ▶ **Pržiūrėkite elektrinį įrankį ir priedus. Patikrinkite, ar besisukančios įrankio dalys tinkamai veikia ir niekur nestringa, ar nėra sulūžusių ar pažeistų dalių, kurios trikdytų elektrinio įrankio veikimą. Prieš vėl naudojant elektrinį įrankį, pažeistos įrankio dalys turi būti sutaisytos.** Daugelio nelaimingų atsitikimų priežastis yra blogai pržiūrimi elektriniai įrankiai.

- ▶ **Pjovimo įrankiai turi būti aštrūs ir švarūs.** Rūpestingai pržiūrėti pjovimo įrankiai su aštriomis pjaunamosiomis briaunomis mažiau stringa, juos lengviau valdyti.
- ▶ **Elektrinį įrankį, papildomą įrangą, darbo įrankius ir t. t. naudokite taip, kaip nurodyta šioje instrukcijoje, ir atsižvelkite į darbo sąlygas ir atliekamą darbą.** Naudojant elektrinius įrankius ne pagal paskirtį, gali susidaryti pavojingos situacijos.
- ▶ **Rankenos ir suėmimo paviršiai turi būti sausi, švarūs, ant jų neturi būti alyvos ir tepalų.** Dėl slidžių rankenų ir suėmimo paviršių negalėsite saugiai išlaikyti ir suvaldyti įrankio netikėtose situacijose.

#### Rūpestinga akumuliatorių įrankių priežiūra ir naudojimas

- ▶ **Akumuliatorių įkrauti naudokite tik tuos kroviklius, kuriuos rekomenduoja gamintojas.** Naudojant kitokio tipo akumuliatoriams skirtą kroviklį, iškyla gaisro pavojus.
- ▶ **Su elektriniu įrankiu galima naudoti tik jam skirtą akumuliatorių.** Naudojant kitokius akumuliatorius iškyla susižalojimo ir gaisro pavojus.
- ▶ **Nelaikykite sąvaržėlių, monetų, raktų, vinių, varžtų ar kitokių metalinių daiktų arti ištraukto iš prietaiso akumuliatoriaus kontaktų.** Trumpai sujungus akumuliatoriaus kontaktus galima nusideginti ar sukelti gaisrą.
- ▶ **Netinkamai naudojant akumuliatorių, iš jo gali ištekėti skystis; venkite kontakto su šiuo skysčiu. Jei skysčio pateko ant odos, nuplaukite jį vandeniu. Jei skysčio pateko į akis, nedelsdami kreipkitės į gydytoją.** Akumuliatoriaus skystis gali sudirginti ar nudeginti odą.
- ▶ **Nenaudokite pažeisto arba perdaryto akumuliatoriaus arba įrankio.** Sugadinti arba perdaryti akumuliatoriai gali veikti nenusėjamai – sukelti gaisrą, sproginą arba traumų pavojų.
- ▶ **Saugokite akumuliatorių ir įrankį nuo ugnies ir aukštos temperatūros.** Patekęs į ugnį arba aukštesnę nei 130 °C temperatūrą, jis gali sprogti.
- ▶ **Vykdykite visas įkrovimo instrukcijas ir nekraukite akumuliatoriaus arba įrankio temperatūroje, neatitinkančioje instrukcijose nurodyto temperatūros diapazono ribų.** Netinkamai kraunant arba jeigu tempera-

tūra neatitinka nurodyto diapazono ribų, gali sugesti akumuliatorius ir kilti gaisras.

#### Techninė priežiūra

- ▶ **Elektrinį įrankį turi remontuoti tik kvalifikuoti specialistai ir naudoti tik originalias atsargines dalis.** Taip galima garantuoti, jog elektrinis įrankis išliks saugus naudoti.
- ▶ **Niekada neatlikite pažeisto akumuliatoriaus techninės priežiūros.** Akumuliatorių techninę priežiūrą turi atlikti tik gamintojas arba įgaliotasis techninės priežiūros atstovas.

#### Saugos nuorodos dirbantiems su gręžimo mašinomis

##### Saugos nuorodos atliekant bet kokius darbus

- ▶ **Gręždami su smūgiu dėvėkite klausos apsaugos priemonės.** Dėl triukšmo poveikio galima prarasti klausą.
- ▶ **Jei atliekate darbus, kurių metu darbo įrankis ar varžtas gali kliudyti paslėptus elektros laidus, elektrinį įrankį laikykite už izoliuotų rankenų.** Darbo įrankiui ar varžtui palietus laidą, kuriuo teka elektros srovė, jis gali prisiliesti prie metalinių elektrinio įrankio dalių, kuriose teka elektros srovė, ir operatorių gali trenkti elektros smūgis.

##### Saugos nuorodos dirbantiems su ilgais grąžtais

- ▶ **Niekada nedirbkite nustatę sūkių skaičių, didesnį už maksimalų ant grąžto nurodytą sūkių skaičių.** Esant didesniai sūkių skaičiui, darbo įrankis, kai yra neprisilietęs prie ruošinio ir gali laisvai sukstis, yra linkęs išsilenkti, dėl ko gali būti sužaloti asmenys.
- ▶ **Visada pradėkite gręžti mažu greičiu, grąžtą pridėję prie ruošinio.** Esant didesniai sūkių skaičiui, darbo įrankis, kai yra neprisilietęs prie ruošinio ir gali laisvai sukstis, yra linkęs išsilenkti, dėl ko gali būti sužaloti asmenys.
- ▶ **Spauskite tik taip, kad spaudimo jėgos kryptis sutaptų su grąžtu, ir nespauskite per stipriai.** Grąžtas gali įlįnti ir lūžti arba dėl to galite prarasti kontrolę ir susižaloti.

##### Papildomos saugos nuorodos

- ▶ **Užsiblokavus darbo įrankiui, elektrinį įrankį nedelsdami išjunkite. Būkite pasirengę dideliems reakcijos momentams, sukeltiems atitrūkimu.** Darbo įrankis užsiblokuoja, kai elektrinis įrankis veikiamas per didelę apkrovą arba yra perkreipiamas apdirbamame ruošinyje.
- ▶ **Elektrinį įrankį tvirtai laikykite.** Užveržiant ir atlaisvinant varžtus gali atsirasti trumpalaikis reakcijos momentas.
- ▶ **Įtvirtinkite ruošinį.** Tvirtinimo įranga arba spaustuvais įtvirtintas ruošinys yra užfiksuojamas žymiai patikimiau nei laikant ruošinį ranka.
- ▶ **Prieš pradėdami darbą, tinkamais ieškikliais patikrinkite, ar po norimais apdirbti paviršiais nėra pavestų elektros laidų, dujų ar vandentiekio vamzdžių; jei abejojate, galite pasikviesti į pagalbą vietinius komunalinių paslaugų teikėjus.** Kontaktas su elektros laidais gali sukelti gaisro bei elektros smūgio pavojų. Pažeidus dujot-

iekio vamzdį, gali įvykti sproginimas. Pažeidus vandentiekio vamzdį galima pridaryti daugybę nuostolių.

- ▶ **Prieš padėdami elektrinį įrankį būtinai palaukite, kol visiškai sustos jo judančios dalys.** Darbo įrankis gali įstrigti paviršiuje, tuomet kyla pavojus nesuvaldyti elektrinio įrankio.
- ▶ **Pažeidus akumuliatorių ar netinkamai jį naudojant, gali išsiveržti garų. Akumulatorius gali užsidegti arba sprogti.** Išvėdinkite patalpą ir, jei nukentėjote, kreipkitės į gydytoją. Šie garai gali sudirginti kvėpavimo takus.
- ▶ **Neardykite akumulatoriaus.** Galimas trumpojo sujungimo pavojus.
- ▶ **Aštrūs daiktai, pvz., viny ar atsuktuvai, arba išorinė jėga gali pažeisti akumuliatorių.** Dėl to gali įvykti vidinis trumpasis jungimas ir akumuliatorius gali sudegti, pradėti rūkti, sprogti ar perkaisti.
- ▶ **Akumuliatorių naudokite tik su gamintojo gaminiais.** Tik taip apsaugosite akumuliatorių nuo pavojingos per didelės apkrovos.



**Saugokite akumuliatorių nuo karščio, pvz., taip pat ir nuo ilgalaikio saulės spindulių poveikio, ugnies, nešvarumų, vandens ir drėgmės.** Išskyla sproginimo ir trumpojo jungimo pavojus.



## Gaminio ir savybių aprašas



**Per skaitykite visas šias saugos nuorodas ir reikalavimus.** Nesilaikant saugos nuorodų ir reikalavimų gali trenkti elektros smūgis, kilti gaisras, galima smarkiai susižaloti ir sužaloti kitus asmenis.

Prašome atkreipti dėmesį į paveikslėlius priekinėje naudojimo instrukcijos dalyje.

### Naudojimas pagal paskirtį

Elektrinis įrankis yra skirtas varžtams įsukti ir išsukti, gręžti į medieną, metalą, keramiką ir plastmasę bei plytomis, mūro sienai ir akmeniui gręžti su smūgiu.

### Pavaizduoti įrankio elementai

Numeriais pažymėtus elektrinio įrankio elementus rasite šios instrukcijos puslapiuose pateiktuose paveikslėliuose.

- (1) Įrankių įtvartas
- (2) Greitojo užveržimo griebtuvas
- (3) Sukimo momento nustatymo žiedas
- (4) Veikimo režimų nustatymo žiedas
- (5) Greičių perjungiklis
- (6) Sukimosi krypties perjungiklis
- (7) Akumulatoriaus atblokovimo klavišas
- (8) Akumuliatorius
- (9) Akumulatoriaus įkrovos būklės indikatorius
- (10) Įjungimo-išjungimo jungiklis
- (11) Darbinė lemputė (LED)

(12) Rankena (izoliuotas rankenos paviršius)

(13) Gražtas<sup>A)</sup>

(14) Universalus antgalių laikiklis<sup>A)</sup>

(15) Suktuvo antgalis<sup>A)</sup>

A) **Pavaizduoti ar aprašyti priedai į tiekiamą standartinį komplektą neįeina. Visą papildomą įrangą rasite mūsų papildomos įrangos programoje.**

## Techniniai duomenys

Akumuliatorinis smūginis gręžtuvas-suktuvus		GSB 12V-15
Gaminio numeris		<b>3 601 JB6 9..</b>
Nominalioji įtampa	V=	12
Tuščiosios eigos sūkių skaičius <sup>A)</sup>		
- 1. greitis	min <sup>-1</sup>	0–380
- 2. greitis	min <sup>-1</sup>	0–1300
Smūgių skaičius <sup>A)</sup>	min <sup>-1</sup>	0–19500
Maks. sukimo momentas kietosios/tampriosios jungties atveju pagal ISO 5393 <sup>A)B)</sup>	Nm	30/15
Maks. gręžinio Ø		
- Mūro siena	mm	10
- Plienas	mm	10
- Mediena	mm	19
Maks. varžtų Ø	mm	7
Griebtuvo kumštelių praskėtimo ribos	mm	1–10
Svoris pagal „EPTA-Procedure 01:2014“	kg	1,1–1,3
Rekomenduojama aplinkos temperatūra įkraunant	°C	0 ... +35
Rekomenduojama aplinkos temperatūra veikiant <sup>C)</sup> ir sandėliuojant	°C	-20 ... +50
Rekomenduojami akumuliatoriai		GBA 12V...
Rekomenduojami krovikliai		GAL 12... GAX 18...

A) išmatuota, esant 20–25 °C, su akumuliatoriumi **GBA 12V 1.3Ah**.

B) priklausomai nuo naudojamo akumuliatoriaus

C) ribota galia, esant temperatūrai <0 °C

## Informacija apie triukšmą ir vibraciją

Triukšmo emisijos vertės nustatytos pagal **EN 62841-2-1**.

Pagal A skalę išmatuotas elektrinio įrankio triukšmo lygis tipiniu atveju siekia: garso slėgio lygis **82 dB(A)**; garso galios lygis **93 dB(A)**. Paklaida K = **5 dB**.

### Dirbkite su klausos apsaugos priemonėmis!

Vibracijos bendroji vertė  $a_h$  (trijų krypčių atstojamasis vektorius) ir paklaida K nustatyta pagal **EN 62841-2-1**:

Grėžimas į metalą:  $a_h < 2,5 \text{ m/s}^2$ ,  $K = 1,5 \text{ m/s}^2$

Grėžimas su smūgiu į betoną:  $a_h = 12,5 \text{ m/s}^2$ ,  $K = 1,5 \text{ m/s}^2$ .

Šioje instrukcijoje pateiktas vibracijos lygis ir triukšmo emisija buvo išmatuoti pagal standartizuotą matavimo metodą, ir juos galima naudoti elektriniams įrankiams palyginti. Jie taip pat skirti vibracijos ir triukšmo emisijai iš anksto įvertinti.

Nurodytas vibracijos lygis ir triukšmo emisijos vertė atspindi pagrindinius elektrinio įrankio naudojimo atvejus. Tačiau jeigu elektrinis įrankis naudojamas kitokiai paskirčiai, su kitokiais darbo įrankiais arba jeigu jis nepakankamai techniškai prižiūrimas, vibracijos lygis ir triukšmo emisijos vertė gali kisti. Tokiu atveju vibracijos ir triukšmo emisija per visą darbo laikotarpį gali žymiai padidėti.

Norint tiksliai įvertinti vibracijos ir triukšmo emisiją per tam tikrą darbo laiką, reikia atsižvelgti ir į laiką, per kurį elektrinis įrankis buvo išjungtas arba, nors ir veikė, bet nebuvo naudojamas. Tai įvertinus, vibracijos ir triukšmo emisija per visą darbo laiką žymiai sumažės.

Dirbančiajam nuo vibracijos poveikio apsaugoti paskirkite papildomas apsaugos priemones, pvz.: elektrinių ir darbo įrankių techninę priežiūrą, rankų šildymą, darbo eigos organizavimą.

## Montavimas

- **Prieš atliekant bet kokius elektrinio įrankio priežiūros darbus (atliekant techninę priežiūrą ar keičiant įrankį ir t. t.), o taip pat elektrinį įrankį transportuojant ir sandėliuojant, būtina iš jo išimti akumuliatorių.**

Priešingu atveju galite susižeisti, netyčia nuspaudę įjungimo-išjungimo jungiklį.

### Akumulatoriaus įkrovimas

- **Naudokite tik techninių duomenų skyriuje nurodytus kroviklius.** Tik šie krovikliai yra priderinti prie Jūsų elektriniame įrankyje naudojamo ličio jonų akumulatoriaus.

**Nuoroda:** akumuliatorius pristatomas iš dalies įkrautas. Kad akumuliatorius veiktų visa galia, prieš pirmąjį naudojimą akumuliatorių kroviklyje visiškai įkraukite.

Ličio jonų akumuliatorių galima įkrauti bet kada, eksploatacavimo trukmė dėl to nesutrumpėja. Krovimo proceso nutraukimas akumuliatoriui nekenkia.

Celių apsaugos sistema „Electronic Cell Protection (ECP)“ saugo ličio jonų akumuliatorių nuo visiškos iškrovos. Kai akumuliatorius išsikrauna, apsauginis išjungiklis išjungia elektrinį įrankį, ir darbo įrankis nebesisuka.

- **Jeigu elektrinis įrankis išsijungė automatiškai, nebandykite vėl spausti įjungimo-išjungimo jungiklio.** Taip galite sugadinti ličio jonų akumuliatorių.

### Akumulatoriaus išėmimas (žr. A pav.)

Norėdami išimti akumuliatorių (8), paspauskite atblokavimo klavišą (7) ir išimkite akumuliatorių iš elektrinio įrankio traukdami jį žemyn. **Traukdami nenaudokite jėgos.**

Jei akumuliatorių (8) norite įkrauti, jį galite palikti elektriniame įrankyje. Įkrovimo metu elektrinio įrankio įjungti negalima. Jei norite, kad būtų parodyta įkrovos būklė, paspauskite

įjungimo-išjungimo jungiklį (10), žr. skyr. „Akumulatoriaus įkrovos indikatorius“.

Laikykitės pateiktų šalinimo nurodymų.

### Įrankio keitimas (žr. B pav.)

- **Prieš atliekant bet kokius elektrinio įrankio priežiūros darbus (atliekant techninę priežiūrą ar keičiant įrankį ir t. t.), o taip pat elektrinį įrankį transportuojant ir sandėliuojant, būtina iš jo išimti akumuliatorių.**

Priešingu atveju galite susižeisti, netyčia nuspaudę įjungimo-išjungimo jungiklį.

Greitojo užveržimo griebtuvą (2), sukdami ❶ kryptimi, atidarykite tiek, kad galėtumėte įstatyti darbo įrankį. Įstatykite įrankį.

Tvirtai užveržkite ranka greitojo užveržimo griebtuvo (2) įvėrę, sukdami kryptimi ❷. Tokiu būdu griebtuvas bus automatiškai užfiksuojamas.

### Dulkių, pjuvenų ir drožlių nusiurbimas

Medžiagų, kurių sudėtyje yra švino, kai kurių rūšių medienos, mineralų ir metalų dulks gali būti kenksmingos sveikatai. Dirbančiajam arba netoli esantiems asmenims nuo sąlyčio su dulkmėmis arba jų įkvėpus gali kilti alerginės reakcijos, taip pat jie gali susirgti kvėpavimo takų ligomis.

Kai kurios dulksės, pvz., ažuolo ir buko, yra vėžį sukeliančios, o ypač, kai mediena yra apdorota specialiomis medienos priežiūros priemonėmis (chromatu, medienos apsaugos priemonėmis). Medžiagas, kuriose yra asbesto, leidžiama apdoroti tik specialistams.

- Pasirūpinkite geru darbo vietos vėdinimu.
- Rekomenduojama dėvėti kvėpavimo takų apsauginę kaukę su P2 klasės filtru.

Laikykitės jūsų šalyje galiojančių apdorojamoms medžiagoms taikomų taisyklių.

- **Saugokite, kad darbo vietoje nesusikauptų dulkių.** Dulks lengvai užsidega.

## Naudojimas

### Paruošimas naudoti

#### Akumulatoriaus įdėjimas

**Nuoroda:** Naudojant elektriniame įrankiui netinkamus akumuliatorius, elektrinis įrankis gali pradėti netinkamai veikti arba gali būti pažeistas.

Kad apsaugotumėte nuo netikėto įjungimo, sukimosi krypties perjungiklį (6) nustatykite į vidurinę padėtį. Įkrautą akumuliatorių (8) stumkite į rankeną, kol pajusite, kad jis užsikisavo ir gerai prigludęs prie rankenos.

#### Sukimosi krypties nustatymas (žr. C pav.)

Sukimosi krypties perjungikliu (6) galite pakeisti elektrinio įrankio sukimosi kryptį. Tačiau tuomet, kai įjungimo-išjungimo jungiklis (10) yra nuspaustas, tai padaryti yra neįmanoma.

**Dešininis sukimasis:** norėdami grežti ir įsukti varžtus, spauskite sukimosi krypties perjungiklį (6) į kairę iki atramos.

**Kairinis sukimasis:** Norėdami atlaisvinti arba išsukti varžtus ar atsukti veržles, spauskite sukimosi krypties perjungiklį (6) į dešinę iki atramos.

#### Veikimo režimo pasirinkimas



##### Grėžimas

Veikimo režimų nustatymo žiedą (4) ties simboliu „Grėžimas“.



##### Sukimas

Veikimo režimų nustatymo žiedą (4) ties simboliu „Sukimas“.

Sukimo momento nustatymo žiedą (3) nustatykite ties pageidaujamo sukimo momentu.



##### Grėžimas su smūgiu

Pasukite veikimo režimų nustatymo žiedą (4) ties simboliu „Smūginis grėžimas“.

#### Sukimo momento pasirinkimas

Sukimo momento reguliavimo žiedu (3) 20 pakopų galite nustatyti reikiamą sukimo momentą. Kai tik pasiekiamas nustatytas sukimo momentas, darbo įrankis sustabdomas.

#### Mechaninis greičių perjungimas

► **Greičių perjungiklį (5) junkite tik tada, kai elektrinis įrankis neveikia.**

Greičių perjungikliu (5) galima pasirinkti 2 sūkių skaičiaus diapazonus.

##### I greitis:

Mažo sūkių skaičiaus diapazonas; skirtas didelio skersmens kiauрымėms gręžti arba varžtams sukėti.

##### II greitis:

Didelio sūkių skaičiaus diapazonas, skirtas mažo skersmens kiauрымėms gręžti.

► **Greičių perjungiklį visada stumkite iki atramos.**

Priešingu atveju galite pažeisti elektrinį įrankį.

#### Sūkių reguliavimas

Įjungto elektrinio įrankio sūkių skaičių tolygiai galite reguliuoti atitinkamai spausdami įjungimo-išjungimo jungiklį (10).

Lengvai spaudžiant įjungimo-išjungimo jungiklį (10), įrankis veikia mažais sūkių skaičiais. Daugiau nuspaudus jungiklį, sūkių atitinkamai padidėja.

#### Įjungimas ir išjungimas

Norėdami elektrinį įrankį **įjungti**, paspauskite įjungimo-išjungimo jungiklį (10) ir laikykite jį paspausta.

Darbinė lemputė (11) šviečia, kai šiek tiek arba visiškai nuspaustas įjungimo-išjungimo jungiklis (10); jis apšviečia darbinę sritį, kai ji nepakankamai apšviesta.

Norėdami elektrinį įrankį **išjungti**, atleiskite įjungimo-išjungimo jungiklį (10).

#### Inercinis stabdys

Atleidus įjungimo-išjungimo jungiklį (10), griebtuvą yra stabdomas ir darbo įrankiu neleidžiama toliau sukėti.

Įsukdami varžtus įjungimo-išjungimo jungiklį (10) atleiskite tik tada, kai varžtas tvirtai įsisuka į ruošinį. Tada varžto galvutė neįsiskverbia į ruošinį.

#### Visiškai automatinė suklio blokuotė („Auto-Lock“)

Jei įjungimo-išjungimo jungiklis (10) nepaspaustas, grėžimo suklys ir įrankių įtvaras (1) užblokuojami.

Ši funkcija leidžia įsukti varžtus rankiniu būdu, kai akumulatorius (8) yra išsikrovęs, arba naudoti elektrinį įrankį kaip atsuktuvą.

#### Akumulatoriaus įkrovos būklės indikatorius

Akumulatoriaus įkrovos indikatorius (9), kai įjungimo-išjungimo jungiklis (10) pusiau arba visiškai paspaustas, kelioms sekundėms rodo akumulatoriaus įkrovą; jį sudaro 3 žali šviesos diodai.

LED	Talpa
Šviečia nuolat 3 x žali	≥ 66 %
Šviečia nuolat 2 x žali	33–66 %
Šviečia nuolat 1 x žalias	≤ 33 %
Mirksi 1 x žalias	Atsarga

#### Darbo patarimai

► **Ant veržlės uždėkite ar į varžtą įreikite tik išjungtą elektrinį įrankį.** Besisukantys darbo įrankiai gali nuslysti.

Po ilgesnio naudojimo mažu sūkių skaičiumi, kad elektrinis įrankis atvėstų, apie 3 minutes leiskite jam veikti tuščiaja eiga didžiausiu sūkių skaičiumi.

Gręždami metalą naudokite tik nepriekiaštingai išgalštus HSS grąžtus (HSS = didelio atsparumo greitapjovis plienas). Garantuotos kokybės grąžtus rasite **Bosch** papildomos įrangos programoje.

Prieš įsukdami didesnius, ilgesnius varžtus į kietus ruošinius, turėtumėte išgręžti 2/3 varžto ilgio kiauрымę, kurios skersmuo būtų lygus sriegio vidiniam diametru.

## Priežiūra ir servisas

### Priežiūra ir valymas

► **Prieš atliekant bet kokius elektrinio įrankio priežiūros darbus (atliekant techninę priežiūrą ar keičiant įrankį ir t. t.), o taip pat elektrinį įrankį transportuojant ir sandėliuojant, būtina iš jo išimti akumulatorių.**

Priešingu atveju galite susižeisti, netyčia nuspaudę įjungimo-išjungimo jungiklį.

► **Kad galėtumėte gerai ir saugiai dirbti, pasirūpinkite, kad elektrinis įrankis ir ventilacinės angos būtų švarūs.**

### Klientų aptarnavimo skyrius ir konsultavimo tarnyba

Klientų aptarnavimo skyriuje gausite atsakymus į klausimus, susijusius su jūsų gaminio remontu, technine priežiūra bei atsarginėmis dalimis. Detalios brėžinius ir informacijos apie atsargines dalis rasite interneto puslapyje: **www.bosch**

**pt.com**

Bosch konsultavimo tarnybos specialistai mielai pakonsultuos Jus apie gaminius ir jų papildomą įrangą.

Ieškant informacijos ir užsakant atsargines dalis prašome būtinai nurodyti dešimtženklį gaminio numerį, esantį firminėje lentelėje.

**Lietuva**

Bosch įrankių servisas

Informacijos tarnyba: (037) 713350

Įrankių remontas: (037) 713352

Faksas: (037) 713354

El. paštas: service-pt@lv.bosch.com

**Transportavimas**

Kartu pateikiamų ličio jonų akumuliatorių gabenimui taikomos pavojingų krovinių gabenimą reglamentuojančių įstatymų nuostatos. Naudotojui akumulatorius gabanti keliais leidžiama be jokių apribojimų.

Jei siunčiant pasitelkiami tretieji asmenys (pvz., oro transportas, ekspedijavimo įmonė), būtina atsižvelgti į pakuotei ir ženkliniui taikomus ypatingus reikalavimus. Būtina, kad rengiant siuntą dalyvautų pavojingų krovinių gabenimo specialistas.

Siųskite tik tokius akumulatorius, kurių nepažeistas korpusas. Apklijuokite kontaktus ir supakuokite akumuliatorių taip, kad jis pakuotėje nejudėtų. Taip pat laikykitės ir esamų papildomų nacionalinių taisyklių.

**Šalinimas**

Elektriniai įrankiai, akumulatoriai, papildoma įranga ir pakuotės turi būti ekologiškai utilizuojami.



Elektrinių įrankių, akumuliatorių bei baterijų nemeskite į buitinių atliekų konteinerius!

**Tik ES šalims:**

Pagal Europos direktyvą 2012/19/ES, naudoti nebetinkami elektriniai įrankiai ir, pagal Europos direktyvą 2006/66/EB, pažeisti ir išieškoti akumulatoriai ar baterijos turi būti surenkami atskirai ir perdirbami aplinkai nekenksmingu būdu.

**Akumulatoriai ir baterijos:****Ličio jonų:**

prašome laikytis transportavimo skyriuje pateiktų nuorodų (žr. „Transportavimas“, Puslapis 178).

**한국어****안전 수칙****전동공구 일반 안전 수칙**

본 전동공구와 함께 제공된 모든 안전경고, 지시사항, 그림 및

사항을 숙지하십시오. 다음의 지시 사항을 준수하지 않으면 감전, 화재, 또는 심각한 부상을 초래할 수 있습니다.

**앞으로 참고할 수 있도록 이 안전수칙과 사용 설명서를 잘 보관하십시오.**

다음에서 사용되는 "전동공구"라는 개념은 전원에 연결하여 사용하는 (전선이 있는) 전동 기기나 배터리를 사용하는 (전선이 없는) 전동 기기를 의미합니다.

**작업장 안전**

- ▶ **작업장을 항상 깨끗이 하고 조명을 밝게 하십시오.** 작업장 환경이 어수선하거나 어두우면 사고를 초래할 수 있습니다.
- ▶ **가연성 유체, 가스 또는 분진이 있어 폭발 위험이 있는 환경에서 전동공구를 사용하지 마십시오.** 전동공구는 분진이나 증기에 점화하는 스파크를 일으킬 수 있습니다.
- ▶ **전동공구를 사용할 때 구경꾼이나 어린이 혹은 다른 사람이 작업장에 접근하지 못하게 하십시오.** 다른 사람이 주의를 산만하게 하면 기기에 대한 통제력을 잃기 쉽습니다.

**전기에 관한 안전**

- ▶ **전동공구의 전원 플러그가 전원 콘센트에 잘 맞아야 합니다.** 플러그를 절대 변경시켜서는 안 됩니다. (접지된) 전동공구를 사용할 때 어댑터 플러그를 사용하지 마십시오. 변형되지 않은 플러그와 잘 맞는 콘센트를 사용하면 감전의 위험을 줄일 수 있습니다.
- ▶ **파이프 관, 라디에이터, 레인지, 냉장고와 같은 접지 표면에 몸이 닿지 않도록 하십시오.** 몸에 닿을 경우 감전될 위험이 높습니다.
- ▶ **전동공구를 비에 맞지 않게 하고 습기 있는 곳에 두지 마십시오.** 전동공구에 물이 들어가면 감전될 위험이 높습니다.
- ▶ **전원 코드를 잘못 사용하는 일이 없도록 하십시오.** 전원 코드를 잡고 전동공구를 운반해서는 안 되며, 콘센트에서 전원 플러그를 뽑을 때 전원 코드를 잡아 당겨서는 절대 안 됩니다. 전원 코드가 열과 오일에 접촉하는 것을 피하고, 날카로운 모서리나 기기의 가동 부위에 닿지 않도록 주의 하십시오. 손상되거나 영긴 전원 코드는 감전을 유발할 수 있습니다.
- ▶ **실외에서 전동공구로 작업할 때는 실외용으로 적당한 연장 전원 코드만을 사용하십시오.** 실외용 연장 전원 코드를 사용하면 감전의 위험을 줄일 수 있습니다.
- ▶ **전동공구를 습기 찬 곳에서 사용해야 할 경우에는 누전 차단기를 사용하십시오.** 누전 차단기를 사용하면 감전 위험을 줄일 수 있습니다.

**사용자 안전**

- ▶ **신중하게 작업하며, 전동공구를 사용할 때 경솔하게 행동하지 마십시오.** 피로한 상태이거나 약물 복용 및 음주한 후에는 전동공구를 사용하지 마십시오. 전동공구를 사용할 때 잠시라도 주의가 산만해지면 중상을 입을 수 있습니다.

- ▶ **작업자 안전을 위한 장치를 사용하십시오. 항상 보안경을 착용하십시오.** 전동공구의 종류와 사용에 따라 먼지 보호 마스크, 미끄러지지 않는 안전화, 안전모 또는 귀마개 등의 안전한 복장을 하면 상태의 위험을 줄일 수 있습니다.
- ▶ **실수로 기기가 작동되지 않도록 주의하십시오.** 전동공구를 전원에 연결하거나 배터리를 끼우기 전에, 혹은 기기를 들거나 운반하기 전에, 전원 스위치가 꺼져 있는지 다시 확인하십시오. 전동공구를 운반할 때 전원 스위치가 손가락을 대거나 전원 스위치가 켜진 상태에서 전원을 연결하면 사고 위험이 높습니다.
- ▶ **전동공구를 사용하기 전에 조절하는 톨이나 키 등을 빼 놓으십시오.** 회전하는 부위에 있는 톨이나 키로 인해 상처를 입을 수 있습니다.
- ▶ **자신을 과신하지 마십시오. 불안정한 자세를 피하고 항상 평형을 이룬 상태로 작업하십시오.** 안정된 자세와 평형한 상태로 작업해야만이 의외의 상황에서도 전동공구를 안전하게 사용할 수 있습니다.
- ▶ **알맞은 작업복을 입으십시오.** 헐렁한 복장을 하거나 장신구를 착용하지 마십시오. 머리카락이 가동하는 기기 부위에 가까이 닿지 않도록 주의하십시오. 헐렁한 복장, 장신구 혹은 긴 머리는 가동 부위에 말려 사고를 초래할 수 있습니다.
- ▶ **분진 추출장치나 수거장치의 조립이 가능한 경우, 이 장치가 연결되어 있는지, 제대로 작동이 되는지 확인하십시오.** 이러한 분진 추출장치를 사용하면 분진으로 인한 사고 위험을 줄일 수 있습니다.
- ▶ **톨을 자주 사용한다고 해서 안주하는 일이 없게 하고 공구의 안전 수칙을 무시하지 않도록 하십시오.** 부주의하게 취급하여 순간적으로 심각한 부상을 입을 수 있습니다.

**전동공구의 올바른 사용과 취급**

- ▶ **기기를 과부하 상태에서 사용하지 마십시오. 작업할 때 이에 적당한 전동공구를 사용하십시오.** 알맞은 전동공구를 사용하면 지정된 성능 한도 내에서 더 효율적으로 안전하게 작업할 수 있습니다.
- ▶ **전원 스위치가 고장 난 전동공구를 사용하지 마십시오.** 전원 스위치가 작동되지 않는 전동공구는 위험하므로, 반드시 수리를 해야 합니다.
- ▶ **전동공구를 조정하거나 액세서리 부품 교환 혹은 공구를 보관할 때, 항상 전원 콘센트에서 플러그를 미리 빼어 놓거나 배터리를 분리하십시오.** 이러한 조치는 실수로 전동공구가 작동하게 되는 것을 예방합니다.
- ▶ **사용하지 않는 전동공구는 어린이 손이 닿지 않는 곳에 보관하고, 전동공구 사용에 익숙지 않거나 이 사용 설명서를 읽지 않은 사람은 기기를 사용하지 않는 것입니다.** 경험이 없는 사람이 전동공구를 사용하면 위험합니다.
- ▶ **전동공구 및 액세서리를 조심스럽게 관리하십시오.** 가동 부위가 하자 없이 정상적인 기능을 하는지, 걸리는 부위가 있는지, 혹은 전동공구의 기능에 중요한 부품이 손상되지 않았는지 확인하십시오.

오. 손상된 기기의 부품은 전동공구를 다시 사용하기 전에 반드시 수리를 맡기십시오. 제대로 관리하지 않은 전동공구의 경우 많은 사고를 유발합니다.

- ▶ **절단 공구를 날카롭고 깨끗하게 관리하십시오.** 날카로운 절단면이 있고 잘 관리된 절단공구는 걸리는 경우가 드물고 조절하기도 쉽습니다.
- ▶ **전동공구, 액세서리, 장착하는 공구 등을 사용할 때, 이 지시 사항과 특별히 기종 별로 나와있는 사용 방법을 준수하십시오.** 이때 작업 조건과 실시하려는 작업 내용을 고려하십시오. 원래 사용 분야가 아닌 다른 작업에 전동공구를 사용할 경우 위험한 상황을 초래할 수 있습니다.
- ▶ **손잡이 및 잡는 면을 건조하게 유지하고, 오일 및 그리스가 묻어 있지 않도록 깨끗하게 하십시오.** 손잡이 또는 잡는 면이 미끄러우면 예상치 못한 상황에서 안전한 취급 및 제어가 어려워집니다.

**충전 전동공구의 올바른 사용과 취급**

- ▶ **배터리를 충전할 때 제조 회사가 추천하는 충전기만을 사용하여 재충전해야 합니다.** 특정 제품의 배터리를 위하여 제조된 충전기에 적합하지 않은 다른 배터리를 충전할 경우 화재 위험이 있습니다.
- ▶ **각 전동공구용으로 나와있는 배터리만을 사용하십시오.** 다른 종류의 배터리를 사용하면 상해를 입거나 화재를 초래할 수 있습니다.
- ▶ **배터리를 사용하지 않을 때는, 각 극을 자극 할 수 있는 페이퍼 클립, 동전, 열쇠, 못, 나사 등 유사한 금속성 물체와 멀리하여 보관하십시오.** 배터리 극 사이에 쇼트가 일어나 화상을 입거나 화재를 야기할 수 있습니다.
- ▶ **배터리를 잘못 사용하면 누수가 생길 수 있습니다.** 누수가 생긴 배터리에 닿지 않도록 하십시오. 피부에 접촉하게 되었을 경우 즉시 물로 씻으십시오. 유체가 눈에 닿았을 경우 바로 의사와 상담하십시오. 배터리에서 나오는 유체는 피부에 자극을 주거나 화상을 입힐 수 있습니다.
- ▶ **손상된 배터리 또는 공구를 사용하지 마십시오.** 손상되었거나 개조된 배터리는 예기치 못한 특성으로 인해 화재, 폭발 또는 부상의 위험을 초래할 수 있습니다.
- ▶ **배터리 또는 공구가 화기 또는 지나치게 높은 온도에 노출되지 않도록 하십시오.** 화기 또는 130 °C 이상의 온도에 노출되면 폭발할 위험이 있습니다.
- ▶ **충전 지침을 준수하고 지침에 제시된 범위를 벗어난 온도에서 충전하지 마십시오.** 제시된 범위를 벗어난 부적절한 온도에서 충전할 경우 배터리가 손상되어 화재 발생의 위험이 증가됩니다.

**서비스**

- ▶ **전동공구 수리는 반드시 전문 인력에게 맡기고, 수리 정비 시 보쉬 순정 부품만을 사용하십시오.** 그렇게 함으로써 기기의 안전성을 오래 유지할 수 있습니다.

- ▶ **손상된 배터리는 절대 수리하지 마십시오.** 배터리 수리는 제조사 또는 공인 서비스센터에서만 진행할 수 있습니다.

### 드릴 작업에 대한 안전 경고사항

#### 모든 작업에 대한 안전 수칙

- ▶ **임팩 드릴링 작업 시 방음 보호구를 착용하십시오.** 소음에 노출되면 청력을 상실할 수 있습니다.
- ▶ **절단용 액세스리 또는 파스너가 숨겨진 배선에 접촉할 가능성이 있는 작업을 수행할 경우, 전동 공구의 절연된 손잡이 면만 잡으십시오.** 절단용 액세스리 또는 파스너가 "전류가 흐르는" 전선에 접촉되면, 전동공구의 노출된 금속 부품에 "전류가 흐르는" 상태로 만들어 작업자가 감전될 수 있습니다.

#### 긴 드릴 비트를 사용할 경우 안전 수칙

- ▶ **절대 드릴 비트의 최대 정격 속도를 초과한 고속에서 작업하지 마십시오.** 고속으로 작업할 경우, 비트가 구부러져 가공물에 닿지 않은 상태에서도 회전하면서 부상을 입을 수 있습니다.
- ▶ **드릴링 시에는 항상 낮은 속도에서 작업을 시작하여 비트의 끝이 가공물에 닿도록 하십시오.** 고속으로 작업할 경우, 비트가 구부러져 가공물에 닿지 않은 상태에서도 회전하면서 부상을 입을 수 있습니다.
- ▶ **비트가 작동하는 부분에만 압력을 가하고 과도한 압력을 주지 마십시오.** 비트가 구부러져 파손되거나 통제력을 잃어 부상을 입을 수 있습니다.

#### 추가 안전 경고사항

- ▶ **툴 홀더에 끼워진 비트가 물리면 즉시 전동공구 스위치를 끄십시오.** 반동을 유발할 수 있는 강한 반동력이 생길 수 있습니다. 전동공구가 과부하된 상태이거나 또는 작업하려는 소재에 걸렸을 경우 비트가 물립니다.
- ▶ **전동 공구를 잘 잡으십시오.** 스크류를 조이거나 풀 때 잠깐 동안 높은 반력 토크가 발생할 수 있습니다.
- ▶ **작업물을 잘 고정하십시오.** 고정장치나 기계 바이스에 끼워서 작업하면 손으로 잡는 것보다 더 안전합니다.
- ▶ **보이지 않는 부위에 에너지 배선 및 배관 여부를 확인하려면 적당한 탐지기를 사용하거나 담당 전력 공급회사에 문의하십시오.** 전선에 접하게 되면 화재나 전기 충격을 야기할 수 있습니다. 가스관을 손상시키면 폭발 위험이 있습니다. 수도관을 파손하게 되면 재산 피해를 야기할 수 있습니다.
- ▶ **전동공구를 내려놓기 전에 기기가 완전히 멈추었는지 확인하십시오.** 삽입공구가 걸리거나 전동공구에 대한 통제가 어려워질 수 있습니다.
- ▶ **배터리가 손상되었거나 잘못 사용될 경우 증기가 발생할 수 있습니다.** 배터리에서 화재가 발생하거나 폭발할 수 있습니다. 작업장을 환기시키고, 필요한 경우 의사와 상담하십시오. 증기로 인해 호흡기가 자극될 수 있습니다.

- ▶ **배터리를 분해하지 마십시오.** 단락이 발생할 위험이 있습니다.
- ▶ **못이나 스크류 드라이버 같은 뾰족한 물체 또는 외부에서 오는 충격 등으로 인해 축전지가 손상될 수 있습니다.** 내부 단락이 발생하여 배터리가 타거나 연기가 발생하고, 폭발 또는 과열될 수 있습니다.
- ▶ **제조사의 배터리 제품만 사용하십시오.** 그레야만 배터리 과부하의 위험을 방지할 수 있습니다.



배터리를 태양 광선 등 고열에 장시간 노출되지 않도록 하고 불과 오염물질, 물, 수분이 있는 곳에 두지 마십시오. 폭발 및 단락의 위험이 있습니다.

### 제품 및 성능 설명



모든 안전 수칙과 지침을 숙지하십시오. 다음의 안전 수칙과 지침을 준수하지 않으면 화재 위험이 있으며 감전 혹은 중상을 입을 수 있습니다.

사용 설명서 앞 부분에 제시된 그림을 확인하십시오.

#### 규정에 따른 사용

본 전동공구는 나사못을 조이거나 푸는 작업, 목재 금속 세라믹 플라스틱에 구멍을 내는 작업, 그리고 벽돌 콘크리트 석재에 임팩트 드릴작업을 하는 데 사용해야 합니다.

#### 제품의 주요 명칭

제품의 주요 명칭에 표기되어 있는 번호는 기기 그림이 나와있는 면을 참고하십시오.

- (1) 툴 홀더
- (2) 키레스 척
- (3) 토크 설정 링
- (4) 작동 모드 설정 링
- (5) 기어 선택 스위치
- (6) 회전방향 선택 스위치
- (7) 배터리 해제 버튼
- (8) 배터리
- (9) 배터리 충전상태 표시기
- (10) 전원 스위치
- (11) 작업 램프(LED)
- (12) 손잡이(절연된 손잡이 부위)
- (13) 드릴 비트<sup>A)</sup>
- (14) 유니버설 홀더<sup>A)</sup>
- (15) 스크류 드라이버 비트<sup>A)</sup>

A) 도면이나 설명서에 나와있는 액세스리는 표준 공급부품에 속하지 않습니다. 전체 액세스리는 저희 액세스리 프로그램을 참고하십시오.

## 제품 사양

충전 해머 드릴		GSB 12V-15
제품 번호		3 601 JB6 9..
정격 전압	V=	10.8
무부하 속도 <sup>A)</sup>		
- 1단	min <sup>-1</sup>	0-380
- 2단	min <sup>-1</sup>	0-1300
타격 속도 <sup>A)</sup>	min <sup>-1</sup>	0-19500
ISO 5393에 따른 경질/연질 스크류 작업 시 최대 토크 <sup>A)B)</sup>	Nm	30/15
최대 드릴 직경		
- 벽돌	mm	10
- 철재	mm	10
- 목재	mm	19
최대 스크류 Ø	mm	7
드릴 척 클램핑 범위	mm	1-10
EPTA-Procedure 01:2014에 따른 중량	kg	1.1-1.3
충전 시 권장되는 주변 온도	°C	0... +35
작동 시 <sup>C)</sup> 및 보관 시 허용되는 주변 온도	°C	-20... +50
권장 배터리		GBA 10.8V...
권장하는 충전기		GAL 12... GAX 18...

A) 배터리 **GBA 12V 1.3Ah** 장착 시 20-25 °C에서 측정됨.

B) 사용하는 배터리에 따라 상이

C) 온도 <0 °C일 때 출력 제한

## 조립

- ▶ **전동공구에 각종 작업(보수 정비 및 액세서리 교환 등)을 하거나 전동공구를 운반하거나 보관할 경우 배터리를 전동공구에서 빼십시오.** 실수로 전원 스위치가 작동하게 되면 상해를 입을 위험이 있습니다.

## 배터리 충전하기

- ▶ **기술자료에 기재되어 있는 충전기만 사용하십시오.** 귀하의 전동공구에 사용된 리튬이온 배터리에 맞춰진 충전기들입니다.

**지침:** 배터리는 일부 충전되어 공급됩니다. 배터리의 성능을 완전하게 보장하기 위해서는 처음 사용하기 전에 배터리를 충전기에 완전히 충전하십시오.

리튬이온 배터리는 항상 충전할 수 있으며, 이로 인해 수명이 단축되지 않습니다. 충전을 하다 중간에 중지해도 배터리가 손상되지 않습니다.

리튬 이온 배터리는 “Electronic Cell Protection (ECP)” (전자 셀 보호) 기능이 있어 과도하게 방전되지 않습니다. 배터리가 방전되면 안전 스위치가 작동하여 전동공구가 꺼지고 비트가 더 이상 움직이지 않습니다.

- ▶ **전동공구가 자동으로 작동이 중단된 경우 전원 스위치를 계속 누르지 마십시오.** 배터리가 손상될 수 있습니다.

## 배터리 분리하기(그림 A 참조)

배터리 (8) 를 분리하려면 배터리 해제 버튼 (7) 을 누른 상태에서 배터리를 전동공구 아래쪽으로 당겨 내십시오. **무리하게 힘을 가하지 마십시오.**

배터리 (8) 는 충전을 위해 전동공구에 계속 삽입된 상태로 둘 수 있습니다. 충전하는 동안 전동공구의 전원을 켤 수 없습니다. 전원 스위치 (10) 를 누르면, 배터리의 충전 상태를 불러올 수 있습니다(“배터리 충전 상태 표시기” 단락 참조).

폐기처리에 관련된 지시 사항을 준수하십시오.

## 공구 교환(그림 B 참조)

- ▶ **전동공구에 각종 작업(보수 정비 및 액세서리 교환 등)을 하거나 전동공구를 운반하거나 보관할 경우 배터리를 전동공구에서 빼십시오.** 실수로 전원 스위치가 작동하게 되면 상해를 입을 위험이 있습니다.

공구가 삽입될 때까지 키레스 척 (2) 을 회전 방향 ①로 돌려 푸십시오. 공구를 끼우십시오.

키레스 척 (2) 의 슬리브를 손으로 힘을 가해 회전 방향 ②로 돌려 잠그십시오. 이를 통해 드릴 척은 자동으로 잠깁니다.

## 분진 및 톱밥 추출장치

납 성분을 포함한 페인트나 몇몇 나무 종류, 또는 광물 성분 그리고 철과 같은 재료의 분진은 건강을 해칠 수 있습니다. 이 분진을 만지거나 호흡할 경우, 사용자나 주변 사람들은 알레르기 반응이나 호흡기 장애를 일으킬 수 있습니다.

떡갈나무나 너도밤나무와 같은 특정한 분진은 암을 유발시키며, 특히 목재 처리용으로 사용되는 부가 원료(크로마트, 목재 보호제)와 혼합되면 암을 유발시키게 됩니다. 석면 성분을 포함한 재료는 오직 전문가가 작업을 해야 합니다.

- 작업장의 통풍이 잘 되도록 하십시오.
- 필터등급 P2에 해당되는 호흡 마스크를 사용하십시오.

작업용 재료에 관해 국가가 지정한 규정을 고려하십시오.

- ▶ **작업장에 분진이 쌓이지 않도록 하십시오.** 분진이 쉽게 발화할 수 있습니다.

## 작동

### 기계 시동

#### 배터리 장착하기

**지침:** 전동공구에 적합하지 않은 배터리를 사용하면 전동공구에 기능 장애가 생겨 기기가 손상될 수 있습니다.

회전방향 선택 스위치 (6) 를 중앙에 위치시키면, 의도치 않게 전원이 켜지는 것을 방지할 수 있습니다. 충전된 배터리 (8) 를 손잡이 안에 넣고 제대로 걸리는 느낌이 들 때까지 정확하게 장착합니다.

#### 회전방향 설정하기(그림 C 참조)

회전방향 선택 스위치 (6) 를 이용해 전동공구의 회전방향을 변경할 수 있습니다. 전원 스위치 (10) 가 눌린 상태에서는 변경할 수 없습니다.

**우회전:** 드릴 작업 및 볼트를 돌려 끼우려면 회전방향 선택 스위치 (6) 를 좌측 끝까지 누르십시오.

**좌회전:** 볼트 및 너트를 풀거나 돌려 빼려면 회전방향 선택 스위치 (6) 를 우측 끝까지 미십시오.

#### 작동 모드 설정하기



##### 드릴 작업

작동 모드 설정 링 (4) 위치는 항상 “드릴 작업” 기호로 두십시오.



##### 나사

작동 모드 설정 링 (4) 위치는 항상 “스크류 작업” 기호로 두십시오.

토크 설정 링 (3) 을 돌려 원하는 토크로 설정하십시오.



##### 임팩트 드릴 작업

작동 모드 설정 링 (4) 위치는 항상 “임팩트 드릴 작업” 기호로 두십시오.

#### 토크 설정하기

토크 설정 링을 (3) 이용하여 필요한 토크를 20단계에서 사전에 선택할 수 있습니다. 설정된 토크에 도달하면, 공구가 작동을 멈춥니다.

#### 기계식 기어 선택

▶ **전동공구가 정지된 상태에서만 기어 선택 스위치 (5) 를 누르십시오.**

기어 선택 스위치 (5) 를 이용해 두 개의 회전 영역을 사전 선택할 수 있습니다.

##### 기어 I단:

저속 범위, 드릴 직경이 넓은 작업을 하거나 스크류 작업을 할 경우.

##### 기어 II단:

고속 범위, 가는 드릴 비트로 작업할 때.

▶ **기어 선택 스위치는 반드시 완전하게 밀어주십시오.** 그렇게 하지 않으면 전동공구가 손상될 수 있습니다.

#### 속도 조절

전원 스위치 (10) 를 밀어 이동시키는 만큼 전원이 켜진 전동공구의 회전속도를 조절할 수 있습니다.

전원 스위치 (10) 를 약간만 밀면 속도가 낮아집니다. 세게 누르면 속도가 빨라집니다.

#### 전원 스위치 작동

전동공구를 작동하려면 전원 스위치 (10) 를 누르고 누른 상태를 유지하십시오.

전원 스위치 (10) 를 약간 또는 끝까지 누르면 LED (11) 가 점등되기 때문에 조명 상태가 안 좋을 경우 작업 영역을 비출 수 있습니다.

전동공구의 스위치를 끄려면 전원 스위치 (10) 에서 손을 떼면 됩니다.

#### 잔여 회전 브레이크

전원 스위치 (10) 에서 손을 떼면 드릴 척이 제동되면서 비트의 오버런이 방지됩니다.

나사를 돌려 끼울 때 나사가 가공물에 밀착선이 되면 전원 스위치 (10) 에서 손을 떼십시오. 그러면 나사 헤드 가 가공물 안으로 들어가지 않습니다.

#### 전자동 스펀들 잠금장치(Auto-Lock)

전원 스위치 (10) 를 누르지 않은 상태에서는 드릴 스펀들과 톨 홀더 (1) 가 잠겨 있습니다.

이로 인해 방전 상태의 배터리 (8) 로 나사못을 조이는 것과 전동공구를 스크류 드라이버로 사용하는 것이 가능합니다.

#### 배터리 충전상태 표시기

배터리 충전상태 표시기 (9) 는 전원 스위치 (10) 를 몇 초 동안 절반 또는 끝까지 누르면 배터리 충전 상태를 보여주며, 3개의 녹색 LED로 구성되어 있습니다.

LED	용량
연속등 3 x 녹색	≥ 66 %
연속등 2 x 녹색	33-66%
연속등 1 x 녹색	≤33 %
점멸등 1 x 녹색	예비

#### 사용 방법

▶ **전동공구의 스위치가 꺼진 상태에서만 볼트/너트에 대십시오.** 회전하는 드릴 비트가 미끄러질 수 있습니다.

낮은 회전속도로 장시간 작업한 후에는 냉각을 위해 전동공구를 약 3분간 최대 회전속도로 공회전시키십시오.

금속에 드릴 작업을 할 경우에는 항상 하자가 없는 날카로운 HSS 드릴 비트(HSS = 하이 스피드 스틸)만 사용하십시오. **Bosch** 액세서리 제품군은 이에 상응하는 품질을 보증합니다.

경질 작업 소재에 크고 긴 스크류를 끼우기 전에, 나사산의 중심 직경으로 스크류 길이의 약 2/3 에 해당하는 깊이로 초기 드릴 작업을 하는 것이 좋습니다.

## 보수 정비 및 서비스

### 보수 정비 및 유지

- ▶ 전동공구에 각종 작업(보수 정비 및 액세서리 교환 등)을 하거나 전동공구를 운반하거나 보관할 경우 배터리를 전동공구에서 빼십시오. 실수로 전원 스위치가 작동하게 되면 상해를 입을 위험이 있습니다.
- ▶ 안전하고 올바른 작동을 위하여 전동공구와 전동공구의 통풍구를 항상 깨끗이 하십시오.

### AS 센터 및 사용 문의

AS 센터에서는 귀하 제품의 수리 및 보수정비, 그리고 부품에 관한 문의를 받고 있습니다. 대체 부품에 관한 분해 조립도 및 정보는 인터넷에서도 찾아볼 수 있습니다 - [www.bosch-pt.com](http://www.bosch-pt.com)

보쉬 사용 문의 팀에서는 보쉬의 제품 및 해당 액세서리에 관한 질문에 기꺼이 답변 드릴 것입니다.

문의나 대체 부품 주문 시에는 반드시 제품 네임 플레이트에 있는 10자리의 부품번호를 알려 주십시오.

콜센터  
080-955-0909

### 운반

포함되어 있는 리튬이온 배터리는 위험물 관련 규정을 따라야 합니다. 별도의 요구사항 없이 배터리를 사용자가 직접 도로 상에서 운반할 수 있습니다.

제3자를 통해 운반할 경우(항공 운송이나 운송 회사 등) 포장과 표기에 관한 특별한 요구 사항을 준수해야 합니다. 이 경우 발송 준비를 위해 위험물 전문가와 상담해야 합니다.

표면이 손상되지 않은 배터리만 사용하십시오. 배터리의 접촉 단자면을 덮어 붙인 상태로 내부에서 움직이지 않도록 배터리를 포장하십시오. 또한 이와 관련한 국내 규정을 준수하십시오.

### 처리



전동공구, 배터리, 액세서리 및 포장은 환경 친화적인 방법으로 재생할 수 있도록 분류하십시오.



전동공구와 충전용 배터리/배터리를 가정용 쓰레기로 처리하지 마십시오!

### 오직 EU 국가에만 해당:

더이상 사용할 수 없는 전동공구 및 사용한 충전용 배터리/배터리는 유럽 가이드라인 2012/19/EU 및 유럽 가이드라인 2006/66/EC에 따라 분리 수거하여 환경 규정에 맞춰 재활용해야 합니다.

### 충전용 배터리/배터리:

#### 리튬이온:

운반 단락에 나와 있는 지침을 참고하십시오 (참조 „운반“, 페이지 183).

مخصص للاستعمال الخارجي من خطر الصدمات الكهربائية.

◀ **إن لم يكن بالإمكان تجنب تشغيل العدة الكهربائية في الأجواء الرطبة، فاستخدم مفتاح للوقاية من التيار المتخلف.** إن استخدام مفتاح للوقاية من التيار المتخلف يقلل خطر الصدمات الكهربائية.

#### أمان الأشخاص

◀ **كن يقظا وانتبه إلى ما تفعله واستخدم العدة الكهربائية بتعقل.** لا تستخدم عدة كهربائية عندما تكون متعبا أو عندما تكون تحت تأثير المخدرات أو الكحول أو الأدوية. عدم الانتباه للحظة واحدة عند استخدام العدة الكهربائية قد يؤدي إلى إصابات خطيرة.

◀ **قم لارتداء تجهيزات الحماية الشخصية.** وارتد دائما نظارات واقية. يعد ارتداء تجهيزات الحماية الشخصية، كقناع الوقاية من الغبار وأحذية الأمان الواقية من الانزلاق والوذو أو واقية الأذنين، حسب ظروف استعمال العدة الكهربائية، من خطر الإصابة بجروح.

◀ **تجنب التشغيل بشكل غير مقصود.** تأكد من كون العدة الكهربائية مطفأة قبل توصيلها بالتيار الكهربائي و/أو بالمركم، وقبل رفعها أو حملها. إن كنت تضع إصبعك على المفتاح أثناء حمل العدة الكهربائية أو إن وصلت الجهاز بالشبكة الكهربائية بينما لامفتاح على وضع التشغيل، قد يؤدي إلى وقوع الحوادث.

◀ **انزع أداة الضبط أو مفتاح الربط قبل تشغيل العدة الكهربائية.** قد تؤدي الأداة أو المفتاح المتواجد في جزء دوار من الجهاز إلى الإصابة بجروح.

◀ **تجنب أوضاع الجسم غير الطبيعية.** قف بأمان وحافظ على توازنك دائما. سيسمح لك ذلك بالتمكّن في الجهاز بشكل أفضل في المواقف الغير متوقعة.

◀ **قم بارتداء ثياب مناسبة.** لا ترتد الثياب الفضفاضة أو الملّية. احرص على إبقاء الشعر والملابس بعيدا عن الأجزاء المتحركة. قد تتشابك الثياب الفضفاضة والملّية والشعر الطويل بالأجزاء المتحركة.

◀ **إن جاز تركيب تجهيزات شفت وتجميع الغبار، فتأكد من أنها موصولة وبأنه يتم استخدامها بشكل سليم.** قد يقلل استخدام تجهيزات لشفط الغبار من المخاطر الناتجة عن الغبار.

◀ **لا تستخدم العدة الكهربائية بلا مبالاة وتجاهل قواعد الأمان الخاصة بها نتيجة لتعودك على استخدام العدة الكهربائية وكثرة استخدامها.** فقد يتسبب الاستخدام دون حرص في حدوث إصابة بالغة تحدث في أجزاء من الثانية.

حسن معاملة واستخدام العدد الكهربائية

◀ **لا تفرط بتحميل الجهاز.** استخدم لتفنيذ أشغالك العدة الكهربائية المخصصة لذلك. إنك تعمل بشكل أفضل وأكثر أماناً بواسطة العدة الكهربائية الملائمة في مجال الأداء المذكور.

◀ **لا تستخدم العدة الكهربائية إن كان مفتاح تشغيلها تالف.** العدة الكهربائية التي لم يعد من

## عربي

### إرشادات الأمان

#### الإرشادات العامة للأمان بالعدد الكهربائية

##### تحذير

اطلع على كافة تحذيرات الأمان والتعليمات والصور والمواصفات المرفقة بالعدة الكهربائية. عدم اتباع التعليمات الواردة أدناه قد يؤدي إلى حدوث صدمة كهربائية، إلى نشوب حريق و/أو الإصابة بجروح خطيرة.

احتفظ بجميع الملاحظات التحذيرية والتعليمات للمستقبل.

يقصد بمصطلح «العدة الكهربائية» المستخدم في الملاحظات التحذيرية، العدد الكهربائي الموصولة بالشبكة الكهربائية (بواسطة كابل الشبكة الكهربائية) وأيضا العدد الكهربائي المزودة بمركم (دون كابل الشبكة الكهربائية).

##### الأمان بمكان الشغل

◀ **حافظ على نظافة مكان شغلك وإضاءته بشكل جيد.** الفوضى في مكان الشغل ونطاقات العمل غير المضاءة قد تؤدي إلى وقوع الحوادث.

◀ **لا تشغل بالعدة الكهربائية في نطاق معرض لخطر الانفجار مثل الأماكن التي تتوفر فيه السوائل أو الغازات أو الأعبئة القابلة للاشتعال.** العدد الكهربائي تولد شررا قد يتطاير، فيشعل الأعبئة والأبخرة.

◀ **حافظ على بقاء الأطفال وغيرهم من الأشخاص بعيدا عندما تستعمل العدة الكهربائية.** تشتيت الانتباه قد يتسبب في فقدان السيطرة على الجهاز.

##### الأمان الكهربائي

◀ **يجب أن يتلائم قابس العدة الكهربائية مع المقبس.** لا يجوز تغيير القابس بأي حال من الأحوال. لا تستعمل القوابس المهائية مع العدد الكهربائية المؤرضة (ذات طرف أرضي). تخفّض القوابس التي لم يتم تغييرها والمقابس الملائمة من خطر الصدمات الكهربائية.

◀ **تجنب ملامسة جسمك للأسطح المؤرضة كالأنابيب والمبردات والمواقد أو التلّاجات.** يزداد خطر الصدمات الكهربائية عندما يكون جسمك مؤرض أو موصل بالأرضي.

◀ **أبعد العدة الكهربائية عن الأمطار أو الرطوبة.** يزداد خطر الصدمات الكهربائية إن تسرب الماء إلى داخل العدة الكهربائية.

◀ **لا تسيّ استعمال الكابل.** لا تستخدم الكابل في حمل العدة الكهربائية أو سحبها أو سحب القابس من المقبس. احرص على إبعاد الكابل عن الحرارة والزيت والحواف الحادة أو الأجزاء المتحركة. تزيد الكابلات التالفة أو المتشابكة من خطر الصدمات الكهربائية.

◀ **عند استخدام العدة الكهربائية خارج المنزل اقتصر على استخدام كابلات التمديد الصالحة للاستعمال الخارجي.** يقلل استعمال كابل تمديد

- ذلك. قد يؤدي سائل المركم المتسرب إلى تهيج البشرة أو إلى الاحتراق.
- ◀ لا تستخدم عدة أو مركم تعرضاً لأضرار أو للتعديل. البطاريات المتعرضة لأضرار أو لتعدلات قد ينتج عنها أشياء لا يمكن التنبؤ بها، قد تسبب نشوب حريق أو حدوث انفجار أو إصابات.
- ◀ لا تعرض المركم أو العدة للهب أو لدرجة حرارة زائدة. التعرض للهب أو لدرجة حرارة أعلى من 130 °م قد يتسبب في انفجار.
- ◀ اتبع تعليمات الشحن ولا تقم بشحن المركم أو العدة خارج نطاق درجة الحرارة المحدد في التعليمات. الشحن بشكل غير صحيح أو في درجات حرارة خارج النطاق الممدد قد يعرض المركم لأضرار ويزيد من مخاطر الحريق.

#### الخدمة

- ◀ احرص على إصلاح عدتك الكهربائية فقط بواسطة العمال المتخصصين وباستعمال قطع الغيار الأصلية فقط. يضمن ذلك المحافظة على أمان الجهاز.
- ◀ لا تقم بإجراء أعمال خدمة على المراكم التالفة. أعمال الخدمة على المراكم يجب أن تقوم بها الجهة الصانعة فقط أو مقدم الخدمة المعتمد.

#### تحذيرات الأمان للمثاقب

##### تعليمات الأمان لكافة التطبيقات

- ◀ احرص على ارتداء واقبات السمع أثناء الثقب الطرقي. التعرض للضوضاء الناتجة عن ذلك قد يتسبب في فقدان السمع.
- ◀ أمسك العدة الكهربائية من أسطح المسك المعزولة عند القيام بأعمال قد يترتب عليها ملامسة ملحق القطع أو عناصر التثبيت لأسلاك كهربائية غير ظاهرة. ملامسة ملحق القطع أو أدوات الربط لسلك «مكهرب» قد يتسبب في مرور التيار في الأجزاء المعدنية من العدة وجعلها مكهربة مما قد يصيب المشغل بصدمة كهربائية.
- تعليمات الأمان عند استخدام ريش ثقب طويلة
- ◀ لا تقم أبداً بالتشغيل بسرعة أعلى من السرعة القصوى المقررة لريشة الثقب. فعلى السرعات العالية ستكون الريشة معرضة للثني في حالة دورانها بشكل حر دون لمس قطعة الشغل، مما قد يؤدي لوقوع إصابات.
- ◀ احرص دائماً على بدء الثقب بسرعة منخفضة بحيث تكون رأس الريشة ملامسة لقطعة الشغل. فعلى السرعات العالية ستكون الريشة معرضة للثني في حالة دورانها بشكل حر دون لمس قطعة الشغل، مما قد يؤدي لوقوع إصابات.
- ◀ لا تضغط إلا على خط واحد مع الريشة، ولا تضغط بشكل زائد. فقد تتثنى الريشة، وتعرض للكسر أو تسبب فقدان السيطرة، مما يؤدي لوقوع إصابات.

##### إرشادات الأمان الإضافية

- ◀ أوقف العدة الكهربائية على الفور في حالة تعرض عدة الشغل للانحصار. كن مستعداً لمواجهة عزم رد الفعل العالية، والتي تسبب صدمة ارتدادية. تنحصر عدة الشغل عندما يتم

- الممكن التحكم بها عن طريق مفتاح التشغيل والإطفاء تعتبر خطيرة ويجب أن يتم إصلاحها.
- ◀ اسحب القابس من المقبس و/أو اخلع المركم، إذا كان قابلاً للخلع، قبل ضبط الجهاز وقبل استبدال الملحقات أو قبل تخزين الجهاز. تمنع هذه الإجراءات وقائية تشغيل العدة الكهربائية بشكل غير مقصود.
- ◀ احتفظ بالعدة الكهربائية التي لا يتم استخدامها بعيداً عن متناول الأطفال. لا تسمح باستخدام العدة الكهربائية لمن لا خبرة له بها أو لمن لم يقرأ تلك التعليمات. العدد الكهربائي خطيرة إن تم استخدامها من قبل أشخاص دون خبرة.
- ◀ اعتن بالعدة الكهربائية والملحقات بشكل جيد. تأكد أن أجزاء الجهاز المتحركة مركبة بشكل سليم وغير مستعصية عن الحركة، وتفحص ما إن كانت هناك أجزاء مكسورة أو في حالة تؤثر على سلامة أداء العدة الكهربائية. ينبغي إصلاح هذه الأجزاء التالفة قبل إعادة تشغيل الجهاز. الكثير من الموادث مصدرها العدد الكهربائي التي تتم صيانتها بشكل رديء.
- ◀ احرص على إبقاء عدد القطع نظيفة وحادة. إن عدد القطع ذات حواف القطع المادة التي تم صيانتها بعناية تتكلم بشكل أقل ويمكن توجيهها بشكل أيسر.
- ◀ استخدم العدد الكهربائي والتوايح وريش الشغل إلخ. وفقاً لهذه التعليمات. تراعى أثناء ذلك ظروف الشغل والعمل المراد تنفيذه. استخدام العدد الكهربائي لغير الأشغال المخصصة لأجلها قد يؤدي إلى حدوث الحالات الخطيرة.
- ◀ احرص على إبقاء المقابض وأسطح المسك جافة ونظيفة وخالية من الزيوت والشحوم. المقابض وأسطح المسك الزلقة لا تتبع التشغيل والتحكم الآمن في العدة في المواقف غير المتوقعة.
- حسن معاملة واستخدام العدد المزودة بمركم
- ◀ اشحن المراكم فقط في أجهزة الشحن التي يُنصح باستخدامها من طرف المنتج. قد يتسبب جهاز الشحن المخصصة لنوع معين من المراكم في خطر الحريق إن تم استخدامه مع نوع آخر من المراكم.
- ◀ استخدم العدد الكهربائي فقط مع المراكم المصممة لهذا الغرض. قد يؤدي استخدام المراكم الأخرى إلى إصابات وإلى خطر نشوب المرائق.
- ◀ حافظ على إبعاد المركم الذي لا يتم استعماله عن مشابك الورق وقطع النقود المعدنية والمفاتيح والمسامير واللواكب أو غيرها من الأغراض المعدنية الصغيرة التي قد تقوم بتوصيل الملامسين ببعضهما البعض. قد يؤدي تقصير الدارة الكهربائية بين ملامسي المركم إلى الاحتراق أو إلى اندلاع النار.
- ◀ قد يتسرب السائل من المركم في حالة سوء الاستعمال. تجنب ملامسته. اشطفه بالماء في حال ملامسته بشكل غير مقصود. إن وصل السائل إلى العينين، فراجع الطبيب إضافة إلى

## الأجزاء المصورة

يشير ترقيم الأجزاء المصورة إلى رسوم العدة الكهربائية الموجودة في صفحة الرسوم التخطيطية.

- (1) حاضن العدة
- (2) ظرف ريش الثقب سريع الربط
- (3) حلقة ضبط اختيار عزم الدوران مسبقاً
- (4) حلقة ضبط اختيار نوع التشغيل مسبقاً
- (5) مفتاح اختيار ترس السرعة
- (6) مفتاح تمويل اتجاه الدوران
- (7) زر تحرير المرمك
- (8) مرمك
- (9) مبین حالة شحن المرمك
- (10) مفتاح التشغيل والإطفاء
- (11) ضوء العمل (LED)
- (12) مقبض (مقبض مسك معزول)
- (13) ريش الثقب<sup>(A)</sup>
- (14) حامل لقم عام<sup>(A)</sup>
- (15) لقمة ربط لوالب<sup>(A)</sup>

التحميل بشكل زائد على العدة الكهربائية أو إذا انقضت في قطعة الشغل التي تعمل عليها.

◀ **أمسك بالعدة الكهربائية بإحكام.** قد تتشكل عزم رد فعل عالية لوهلة قصيرة عند إحكام شد وحل اللوالب.

◀ **احرص على تأمين قطعة الشغل.** قطعة الشغل المثبتة بواسطة تجهيزة شدّ أو بواسطة الملزمة مثبتة بأمان أكبر مما لو تم الإمساك بها بواسطة يدك.

◀ **استخدم أجهزة تنقيب ملائمة للعثور على خطوط الإمداد غير الظاهرة، أو استعن بشركة الإمداد المحلية.** ملامسة الفوط الكهربائية قد تؤدي إلى اندلاع النار وإلى الصدمات الكهربائية. حدوث أضرار بخط الغاز قد يؤدي إلى حدوث انفجارات. اختراق خط الماء يتسبب في وقوع أضرار مادية.

◀ **انتظر إلى أن تتوقف العدة الكهربائية عن الحركة قبل أن تضعها جانباً.** قد تتكلم عدة الشغل فتؤدي إلى فقدان السيطرة على العدة الكهربائية.

◀ **قد تنطلق أبخرة عند تلف المرمك واستخدامه بطريقة غير ملائمة.** يمكن أن يحترق المرمك أو يتعرض للانفجار. أمن توفر الهواء النقي وراجع الطبيب إن شعرت بشكوى. قد تهيج هذه الأبخرة المجاري التنفسية.

◀ **لا تفتح المرمك.** يتشكل خطر تقصير الدائرة الكهربائية.

◀ **يمكن أن يتعرض المرمك لأضرار من خلال الأشياء المدببة مثل المسامير والمفكات أو من خلال تأثير القوى الخارجية.** وقد يؤدي هذا إلى تقصير الدائرة الكهربائية الداخلية واحترق المرمك وأخروج الأبخرة منه أو انفجاره وتعرضه لسخونة مفرطة.

◀ **اقتصر على استخدام المرمك في منتجات الجهة الصانعة.** يتم حماية المرمك من فرط التحميل الخطير بهذه الطريقة فقط دون غيرها.

احرص على حماية المرمك من الحرارة، بما ذلك التعرض لأشعة الشمس باستمرار ومن النار والاتساخ والماء والرطوبة. حيث ينشأ خطر الانفجار وخطر حدوث دائرة قصر.



## وصف المنتج والأداء

اقرأ جميع إرشادات الأمان والتعليمات. ارتكاب الأخطاء عند تطبيق إرشادات الأمان والتعليمات، قد يؤدي إلى حدوث صدمات الكهربائية أو إلى نشوب الحرائق و/أو الإصابة بجروح خطيرة.



يرجى الرجوع إلى الصور الموجودة في الجزء الأول من دليل التشغيل.

## الاستعمال المخصص

لقد خصصت العدة الكهربائية لربط وحل اللوالب وأيضاً لتنقيب الخشب والمعادن والخزف واللدائن ولتنقيب المرفق بالطرق في الطوب والجدران والصخر.

(A) لا يتضمن إطار التوريد الاعتيادي التوابع المصورة أو المشروحة. تجد التوابع الكاملة في برنامجنا للتوابع.

## البيانات الفنية

GSB 12V-15

مثقاب مرفق بالطرق /  
مفك لوالب بمركم

3 601 JB6 9..

رقم الصنف

لقد تمّ وقاية مركم أيونات الليثيوم من التفريغ الشديد بواسطة واقية الخلايا الإلكترونية، "Electronic Cell Protection (ECP)". يتم إطفاء العدة الكهربائية بواسطة قارئة وقائية عندما يفرغ المركم؛ لن تتحرك عدة التشغيل عندئذ.

◀ لا تتابع الضغط على مفتاح التشغيل والإطفاء بعد انطفاء العدة الكهربائية بشكل آلي. فقد يتلف المركم.

#### إخراج المركم (انظر الصورة A)

لخلع المركم (8) اضغط على زر فك الإقفال (7) واجذب المركم من العدة الكهربائية إلى أسفل. لا تستخدم القوة أثناء ذلك.

يمكنك شمن المركم (8) وهو مركب في العدة الكهربائية أيضاً. لا يمكن تشغيل العدة الكهربائية أثناء الشمن. اضغط على مفتاح التشغيل والإطفاء (10) لاستدعاء حالة شمن المركم انظر فصل «مبين حالة شمن المركم».

تراجع الإرشادات بصدد التخلص من العدد.

#### استبدال العدد (انظر الصورة B)

◀ انزع المركم عن العدة الكهربائية قبل إجراء أي أعمال بالعدة الكهربائية (مثلاً: الصيانة، استبدال العدد وإلخ..). وأيضاً عند نقلها أو تخزينها. هناك خطر إصابة بجروح عند الضغط على مفتاح التشغيل والإطفاء بشكل غير مقصود.

افتح ظرف ريش الثقب سريع الربط (2) من خلال إدارته في اتجاه دوران 1، إلى أن تتمكن من تلقيم العدة. قم بتركيب العدة.

أغلق جلبة ظرف ريش الثقب سريع الربط (2) بإدارتها في الاتجاه 2 بدوياً بقوة. يتم تأمين قفل ظرف ريش الثقب بذلك أوتوماتيكياً.

#### شفط الغبار/النشارة

إن أغبرة بعض المواد كالطلاء الذي يحتوي على الرصاص، وبعض أنواع الخشب والفولاذ والمعادن، قد تكون مضرّة بالصحة. إن ملامسة أو استنشاق الأغبرة قد يؤدي إلى ردود فعل زائدة الحساسية و/أو إلى أمراض المجاري التنفسية لدى المستخدم أو لدى الأشخاص المتواجدين على مقربة من المكان. تعتبر بعض الأغبرة المعينة، كأغبرة البلوط والزنان من مسببات السرطان، وبالأخص عند اتصالها بالمواد الإضافية الخاصة بمعالجة الخشب (ملح حامض الكروميك، المواد الحافظة للخشب). يجوز أن يتم معالجة المواد التي تمتوي على الأسبستوس من قبل العمال المتخصصين فقط دون غيرهم.

- حافظ على تهوية مكان الشغل بشكل جيد.  
- ينصح بارتداء قناع وقاية للتنفس من فئة المرشح P2.

تراجع الأحكام السارية في بلدكم بالنسبة للمواد المرغوب معالجتها.

◀ تجنب تراكم الغبار بمكان العمل. يجوز أن تشتعل الأغبرة بسهولة.

#### مثناب مرفق بالطرق / مفك لولب بمركم

GSB 12V-15	فلط =	الجهد الاسمي
12		عدد اللفات الاحملي <sup>(A)</sup>
0-380	دقيقة <sup>1</sup>	- السرعة الأولى
0-1300	دقيقة <sup>1</sup>	- السرعة الثانية
0-19500	min <sup>1</sup>	عدد الطرقات <sup>(A)</sup>
30/15	نيوتن متر	عزم الدوران الأقصى بحالة ربط لولب قاسية/ لينة حسب المواصفة ISO 5393 <sup>(BA)</sup>
		أقصى قطر ثقب
10	مم	- الجدران
10	مم	- فولاذ
19	مم	- خشب
7	مم	القطر الأقصى للولب
1-10	مم	نطاق شد طرف المثناب
1,1-1,3	كجم	الوزن حسب EPTA-Procedure 01:2014
0 ... +35	°م	درجة الحرارة المحيطة الموصى بها عند الشمن
-20 ... +50	°م	درجة الحرارة المحيطة المسموح به عند التشغيل <sup>(C)</sup> وعند التخزين
GBA 12V...		المركم الموصى بها
GAL 12...		أجهزة الشمن الموصى بها
GAX 18...		

(A) تم القياس عند درجة حرارة 20-25 °م مع بطارية GBA 12V 1.3Ah

(B) حسب المركم المُستخدم

(C) قدرة محدودة في درجات الحرارة > 0 °م

#### التركيب

◀ انزع المركم عن العدة الكهربائية قبل إجراء أي أعمال بالعدة الكهربائية (مثلاً: الصيانة، استبدال العدد وإلخ..). وأيضاً عند نقلها أو تخزينها. هناك خطر إصابة بجروح عند الضغط على مفتاح التشغيل والإطفاء بشكل غير مقصود.

#### شمن المركم

◀ اقتصر على استخدام أجهزة الشمن المذكورة في المواصفات الفنية. أجهزة الشمن هذه دون غيرها هي المتوائمة مع مركم أيونات الليثيوم المستخدم في عدتك الكهربائية.

**ملحوظة:** يتم تسليم المركم وهو بحالة شمن جزئي. لضمان قدرة أداء المركم الكاملة، يتوجب شمن المركم في تجهيزة الشمن بشكل كامل قبل الاستعمال لأول مرة.

يمكن أن يتم شمن مركم أيونات الليثيوم في أي وقت، دون أن يقلل ذلك من فترة صلاحيته. لا يتسبب قطع عملية الشمن في الإضرار بالمركم.

## ◀ ادفع مفتاح اختيار ترس السرعة دائما إلى حد التصادم. وإلا، فقد تتعرض العدة الكهربائية للضرر.

### ضبط عدد الدوران

يمكنك أن تتحكم بعدد دوران العدة الكهربائية قيد التشغيل دون تدريج، حسب مدى الضغط على مفتاح التشغيل والإطفاء (10).

يؤدي الضغط الخفيف على مفتاح التشغيل والإطفاء (10) إلى عدد لفات منخفض. يزداد عدد اللفات بزيادة الضغط.

### التشغيل والإطفاء

لغرض تشغيل العدة الكهربائية اضغط على مفتاح التشغيل والإطفاء (10) وحافظ على إبقائه مضغوطا.

بضيء المصباح LED (11) عند الضغط على مفتاح التشغيل والإطفاء (10) بشكل جزئي أو كامل ويسمع بإضاءة مكان الشغل إن كانت ظروف الإضاءة غير ملائمة.

لغرض إطفاء العدة الكهربائية اترك مفتاح التشغيل والإطفاء (10).

### مكعب إنهاء الدوران

عند إطلاق مفتاح التشغيل والإطفاء (10) يتم كبح ظرف المثقاب مما يمنع عدة الشغل من متابعة دورانها.

لا تطلق مفتاح التشغيل والإطفاء (10) عند ربط اللولب، إلا بعد أن يكون قد تم ربط اللولب بمادة الشغل بتساطح. لن يغطس رأس اللولب في مادة الشغل عندئذ.

### تثبيت آلي كامل لمحور الدوران (إقفال آلي)

عندما يكون مفتاح التشغيل والإطفاء (10) غير مضغوط يتم تثبيت محور دوران المثقاب وبالتالي حاضن العدة (1).

ويسمح ذلك بربط اللولب حتى لو كان المرسم فارغا (8) أو باستخدام العدة الكهربائية بمثابة مفك براغي اعتيادي.

### مبين حالة شحن المرسم

يشير مبين حالة شحن المرسم (9) عندما يكون مفتاح التشغيل/الإطفاء (10) مضغوطا بشكل نصفي أو بالكامل لعدة ثوان إلى حالة شحن المرسم، وهو مكون من 3 لمبات دايمود خضراء.

السعة	لمبة LED
≥ 66 %	ضوء مستمر 3 x أخضر
33-66%	ضوء مستمر 2 x أخضر
≤ 33 %	ضوء مستمر 1 x أخضر
احتياطي	ضوء وماض 1 x أخضر

### إرشادات العمل

#### ◀ ضع العدة الكهربائية على اللولب/الصامولة فقط عندما تكون مطفأة. إن عدد الشغل

الدوارة قد تنزلق.  
بعد العمل لفترة طويلة بعدد لفات منخفض ينبغي إدارة العدة الكهربائية لمدة 3 دقائق بأقصى عدد لفات من أجل تبريدها.

## التشغيل

### بدء التشغيل

#### تركيب المرسم

**إرشاد:** استخدام المراكم غير المناسبة لعدتك الكهربائية يمكن أن يؤدي إلى حدوث اختلالات وظيفية أو إلى إلحاق الضرر بالعدة الكهربائية. اضبط مفتاح تحويل اتجاه الدوران (6) على الوضع المتوسط لمنع التشغيل غير المقصود. ضع المرسم المشحوم (8) في المقبض إلى أن يثبت بصوت مسموع، ويتساطح مع المقبض.

#### ضبط اتجاه الدوران (انظر الصورة C)

يمكنك أن تغير اتجاه دوران العدة الكهربائية (6) بواسطة مفتاح تغيير اتجاه الدوران. إلا أنه لا يمكن تغييره عندما يكون مفتاح التشغيل والإطفاء (10) مضغوطا.

**دوران يميني:** للثقب ولربط اللولب، اضغط على مفتاح تحويل اتجاه الدوران (6) إلى اليسار حتى النهاية.

**دوران إلى اليسار:** لحل أو فك اللولب والصواميل اضغط مفتاح تغيير اتجاه الدوران (6) إلى اليمين حتى المصدر.

### ضبط نوع التشغيل

#### الثقب

اضبط طارة ضبط الاختيار المسبق لنوع التشغيل (4) على رمز "الثقب".

#### ربط اللولب

اضبط طارة ضبط الاختيار المسبق لنوع التشغيل (4) رمز "ربط اللولب".

اضبط طارة ضبط الاختيار المسبق لعزم الدوران (3) على عزم الدوران المرغوب.

#### الثقب المرفق بالطرق

اضبط حلقة ضبط الاختيار المسبق لنوع التشغيل (4) على الرمز "الثقب المرفق بالطرق".

### ضبط عزم الدوران مسبقا

تسمح لك حلقة ضبط اختيار عزم الدوران مسبقا (3) بضبط عزم الدوران المطلوب على 20 درجة بشكل مسبق. بمجرد الوصول إلى عزم الدوران المضبوط يتم إيقاف عدة الشغل.

### اختيار ترس السرعة ميكانيكيا

◀ اضبط مفتاح اختيار ترس السرعة (5) فقط عندما تكون العدة الكهربائية متوقفة عن الحركة.

يمكنك بواسطة مفتاح اختيار ترس السرعة (5) أن تختار مجالين اثنين لسرعة الدوران مسبقا.

#### ترس السرعة I:

مجال عدد دوران منخفض، للشغل بقطر تثقيب كبير أو لربط اللولب.

#### ترس السرعة II:

مجال عدد لفات مرتفع للعلم بقطر ثقب صغير.

هاتف دبي: +971 (0) 4 422 1898  
البريد الإلكتروني: duraid@sahbatechnology.com

### الأردن

شركة الجذور العربية Roots Arabia - الأردن  
شارع الحرية، المقابلين  
عمان 11623، الأردن  
صندوق بريد: 110068  
هاتف: +962 6 4398990  
البريد الإلكتروني: bosch@rootsjordan.com

### الكويت

منطقة الشويخ الصناعية، مبنى 1، قطعة 16، شارع  
رقم 3  
صندوق بريد صندوق 164 - 13002 الصفاة  
هاتف: 24810844  
فاكس: 24810879  
بريد إلكتروني: josephkr@aaalmutawa.com

### لبنان

طحيني هنا وشركاه ش.ذ.م.م.  
صندوق بريد صندوق 449-90  
جديده  
الدورة بيروت  
هاتف: +9611255211  
بريد إلكتروني: service-pt@tehini-hana.com

### المغرب

Robert Bosch Morocco SARL  
53، شارع الملازم محمد محروم  
20300 الدار البيضاء  
الهاتف: +212 5 29 31 43 27  
البريد الإلكتروني: sav.outillage@ma.bosch.com

### عمان

ملتن للتجارة والمقاولات ش.م.م.  
صندوق بريد 131، روى، مسقط  
الكود البريدي: 112، سلطنة عمان  
هاتف: +968 2479 4035/4089/4901  
جوال: +968-91315465  
فاكس: +968 2479 4058  
البريد الإلكتروني: sudhirkumar@malatan.net

### قطر

الدولية لحلول البناء ش.م.م.  
صندوق بريد صندوق 51،  
هاتف الدوحة: +974 40065458  
فاكس: +974 4453 8585  
بريد إلكتروني: csd@icsdoha.com

### المملكة العربية السعودية

شركة الجفلي للمعدات الفنية (جيتكو)  
صندوق بريد: 1049 - جدة 21431 - المملكة العربية  
السعودية  
جدة: 00966 (0) 12 692 0770 - داخلي 433  
الرياض: 00966 (0) 11 409 3976 -  
داخلي: 30/34/39  
الدمام: 00966 (0) 13 833 9565  
البريد الإلكتروني: M.Zreik@eajb.com.sa

### سوريا

مؤسسة دلال للمعدات الكهربائية  
دمشق. شارع البرامكة - شارع بن عامر  
هاتف: +963112241006 أو 009631122414009

استخدم عند تثقيب المعادن فقط لقم التثقيب HSS السليمة والمشحودة (HSS) = الفولاذ العالي القدرة والسريع القطع). يضمن برنامج توابع **Bosch** الجودة المناسبة.

قبل ربط اللولب الكبيرة الطويلة في الثامات القاسية، ينصح بإجراء ثقب تمهيدي بقطر 2/3 طول اللولب وبمقدار 2/3 طول اللولب.

## الصيانة والخدمة

### الصيانة والتنظيف

◀ انزع المركم عن العدة الكهربائية قبل إجراء أي أعمال بالعدة الكهربائية (مثلاً: الصيانة، استبدال العدد وإلخ..). وأيضاً عند نقلها أو تخزينها. هناك خطر إصابة بجروح عند الضغط على مفتاح التشغيل والإطفاء بشكل غير مقصود.

◀ للعمل بشكل جيد وآمن حافظ دائماً على نظافة العدة الكهربائية وفتحات التهوية.

### خدمة العملاء واستشارات الاستخدام

يجيب مركز خدمة العملاء على الأسئلة المتعلقة بإصلاح المنتج وصيانتته، بالإضافة لقطع الغيار. تجد الرسوم التفصيلية والمعلومات الخاصة بقطع الغيار في الموقع: [www.bosch-pt.com](http://www.bosch-pt.com)

يسر فريق Bosch لاستشارات الاستخدام مساعدتك إذا كان لديك أي استفسارات بخصوص منتجاتنا وملحقاتها.

يلزم ذكر رقم الصنف ذو الخانات العشر وفقاً للوحة صنع المنتج عند إرسال أية استفسارات أو طلبيات قطع غيار.

### الجزائر

سيستال  
منطقة الحدادين الصناعية  
06000 بجاية  
هاتف: +213 (0) 982 400 991/2  
فاكس: +213 (0) 3 420 1569  
بريد إلكتروني: sav@siestal-dz.com

### البحرين

شركة الجفلي وإخوانه للمعدات الفنية.  
مملكة البحرين، العكر - بلوك 0624 - شارع 2403 -  
مبنى 0055D  
الهاتف: +97317704537  
فاكس: +973177045257  
البريد الإلكتروني: h.berjas@eajb.com.sa

### مصر

RBEG-LLC  
22 كمال الدين حسين  
شيرتون هليوبوليس  
11799 القاهرة  
البريد الإلكتروني:  
boschegypt.powertools@eg.bosch.com

### العراق

Sahba Technology Group  
شارع مطار المثنى  
بغداد  
هاتف بغداد: +964 (0) 7 901 930366

ليتم التخلص منها بطريقة محافظة على البيئة عن طريق تسليمها لمراكز النفايات القابلة لإعادة التصنيع.

### المراكم/البطاريات:

### مراكم أيونات الليثيوم:

يرجى مراعاة الإرشادات الواردة في جزء النقل (انظر „النقل“، الصفحة 190).

الجوال: 00963991141005  
البريد الإلكتروني: rita.dallal@hotmail.com

### تونس

روبرت بوش تونس ش.ذ.م.م  
7 زنقة ابن بطوطة Z.A. سان جوبان  
مقرين رياض  
2014 ابن عروس  
هاتف: +216 71 427 496/879  
فاكس: +216 71 428 621  
بريد إلكتروني: sav.outillage@tn.bosch.com

### الإمارات العربية المتحدة

المركزية للسيارات والمعدات،  
صندوق بريد 26255، دبي  
دبي: 00971 (0) 4 3090920/3090930  
أبو ظبي: 00971 (0) 2 4017745  
الشارقة: 00971 (0) 6 5932777  
العين: 00971 (0) 3 7157419  
البريد الإلكتروني:  
Mallappa.Madari@centralmotors.ae

### اليمن

مؤسسة أبو الرجال التجارية  
صنعاء، شارع الزبيري. أمام مبنى البرلمان الجديد  
هاتف: +967-1-202010  
فاكس: +967-1-471917  
بريد إلكتروني: tech-tools@abualrejal.com  
yahya@abualrejal.com

### النقل

تخضع مراكم أيونات الليثيوم المركبة لأحكام قانون المواد الخطيرة. يسمح للمستخدم أن يقوم بنقل المراكم على الطرقات دون التقييد بأية شروط إضافية.

عندما يتم إرسالها عن طريق طرف آخر (مثلاً: الشحن الجوي أو شركة شحن)، يتوجب التقييد بشروط خاصة بصدد التغليف ووضع العلامات. ينبغي استشارة خبير متخصص بنقل المواد الخطيرة عندما يرغب بتحضير المرمك المراد شحنه في هذه الحالة.

لا تقوم بشحن المراكم إلا إذا كان هيكلها الخارجي سليم. قم بتغطية الملامسات المكشوفة ن بلاصقات، و قم بتغليف المرمك بحيث لا يتحرك في الطرد. يرجى أيضاً مراعاة التشريعات المحلية المتعلقة إن وجدت.

### التخلص من العدة الكهربائية

يجب التخلص من العدة الكهربائية والمركم والتوايح والتغليف بطريقة صديقة للبيئة عن طريق النفايات القابلة لإعادة التصنيع.



لا تلق العدة الكهربائية والمراكم/البطاريات ضمن النفايات المنزلية!



### فقط لدول الاتحاد الأوروبي:

حسب التوجيه الأوروبي 2012/19/EU، يجب أن يتم جمع العدة الكهربائية غير الصالحة للاستعمال، وحسب التوجيه الأوروبي 2006/66/EC يجب أن يتم جمع المراكم/البطاريات التالفة أو المستهلكة كل على حدة

مناسب برای محیط باز، خطر برق گرفتگی را کم می کنند.

◀ در صورت لزوم کار با ابزار برقی در محیط و اماکن مرطوب، باید از یک کلید حفاظتی جریان خطا و نشستی زمین (کلید قطع کننده اتصال با زمین) استفاده کنید. استفاده از کلید حفاظتی جریان خطا و نشستی زمین خطر برق گرفتگی را کاهش می دهد.

#### رعایت ایمنی اشخاص

◀ حواس خود را خوب جمع کنید، به کار خود دقت کنید و با فکر و هوشیاری کامل با ابزار برقی کار کنید. در صورت خستگی و یا در صورتی که مواد مخدر، الکل و دارو استفاده کرده‌اید، با ابزار برقی کار نکنید. یک لحظه بی توجهی هنگام کار با ابزار برقی، میتواند جراثم های شدیدی به همراه داشته باشد.

◀ از تجهیزات ایمنی شخصی استفاده کنید. همواره از عینک ایمنی استفاده نمایید.

استفاده از تجهیزات ایمنی مانند ماسک ضد گرد و غبار، کفشهای ایمنی ضد لغزش، کلاه ایمنی و گوشی محافظ متناسب با نوع کار با ابزار برقی، خطر مجروح شدن را کاهش میدهد.

◀ مواظب باشید که ابزار برقی بطور ناخواسته بکار نیفتد. قبل از وارد کردن دوشاخه دستگاه در پریز برق، اتصال آن به باتری، برداشتن آن و یا حمل دستگاه، باید دقت کنید که ابزار برقی خاموش باشد. در صورتی که هنگام حمل دستگاه انگشت شما روی دکمه قطع و وصل باشد و یا دستگاه را در حالت روشن به برق بزنید، ممکن است سوانع کاری پیش آید.

◀ قبل از روشن کردن ابزار برقی، همه ابزارهای تنظیم کننده و آپارها را از روی دستگاه بردارید. ابزار و آپارهایی که روی بخش های چرخنده دستگاه قرار دارند، میتوانند باعث ایجاد جراثم شوند.

◀ وضعیت بدن شما باید در حالت عادی قرار داشته باشد. برای کار جای مطمئنی برای خود انتخاب کرده و تعادل خود را همواره حفظ کنید. به این ترتیب میتوانید ابزار برقی را در وضعیتهای غیر منتظره بهتر تحت کنترل داشته باشید.

◀ لباس مناسب بپوشید. از پوشیدن لباسهای گشاد و حمل زینت آلات خودداری کنید. موها و لباس خود را از بخشهای در حال چرخش دستگاه دور نگه دارید. لباسهای گشاد، موی بلند و زینت آلات ممکن است در قسمتهای در حال چرخش دستگاه گیر کنند.

◀ در صورتی که تجهیزاتی برای اتصال وسائل مکش گرد و غبار و یا وسیله جمع کننده گرد و غبار ارائه شده است، باید مطمئن شوید که این وسائل درست نصب و استفاده می شوند. استفاده از وسائل مکش گرد و غبار مصونیت شما را در برابر گرد و غبار زیاده تر میکند.

◀ آشنایی با ابزار به دلیل کار کردن زیاد با آن نباید باعث سهل انگاری شما و نادیده گرفتن اصول ایمنی شود. بی دقتی ممکن است باعث بروز جراحاتی در عرض کسری از ثانیه شود.

## فارسی

### دستورات ایمنی

#### نکات ایمنی عمومی برای ابزارهای برقی

⚠ هشدار کلیه هشدارها، دستورالعملها، تصاویر و مشخصات ارائه شده به همراه ابزار برقی را مطالعه کنید. اشتباهات ناشی از عدم رعایت این دستورات ایمنی ممکن است باعث برق گرفتگی، سوختگی و یا سایر جراثم های شدید شود.

کلیه هشدارهای ایمنی و راهنماییها را برای آینده خوب نگهداری کنید. عبارت «ابزار برقی» در هشدارها به ابزارهایی که به پریز برق متصل میشوند (با سیم برق) و یا ابزارهای برقی باتری دار (بدون سیم برق) اشاره دارد.

#### ایمنی محل کار

◀ محیط کار را تمیز و روشن نگه دارید. محیطهای در هم ریخته یا تاریک احتمال بروز حادثه را افزایش میدهند.

◀ ابزار برقی را در محیطهایی که خطر انفجار وجود دارد و حاوی مایعات، گازها و بخارهای متحرکه هستند، به کار نگیرید. ابزارهای برقی چرخههایی ایجاد میکنند که میتوانند باعث آتش گرفتن گرد و غبارهای موجود در هوا شوند.

◀ هنگام کار با ابزار برقی، کودکان و سایر افراد را از دستگاه دور نگه دارید. در صورتیکه حواس شما پرت شود، ممکن است کنترل دستگاه از دست شما خارج شود.

#### ایمنی الکتریکی

◀ دوشاخه ابزار برقی باید با پریز برق تناسب داشته باشد. هیچگونه تغییری در دوشاخه ایجاد نکنید. مبدل دوشاخه نباید همراه با ابزار برقی دارای اتصال زمین استفاده شود. دوشاخههای اصل و تغییر داده نشده و پریزهای مناسب، خطر برق گرفتگی را کاهش میدهند.

◀ از تماس بدنی با قطعات متصل به سیم اتصال زمین مانند لوله، شوفاژ، اجاق برقی و یخچال خودداری کنید. در صورت تماس بدنی با سطوح و قطعات دارای اتصال به زمین و همچنین تماس شما با زمین، خطر برق گرفتگی افزایش می یابد.

◀ ابزارهای برقی را در معرض باران و رطوبت قرار ندهید. نفوذ آب به ابزار برقی، خطر شوک الکتریکی را افزایش میدهد.

◀ از سیم دستگاه برای مقاصد دیگر استفاده نکنید. هرگز برای حمل ابزار برقی، کشیدن آن یا خارج کردن دوشاخه از سیم دستگاه استفاده نکنید. کابل دستگاه را از حرارت، روغن، لیبهای تیز یا قطعات متحرک دور نگه دارید. کابلهای آسیب دیده و یا گره خورده خطر شوک الکتریکی را افزایش میدهند.

◀ هنگام استفاده از ابزار برقی در محیطهای باز، تنها از کابل رابطی استفاده کنید که برای محیط باز نیز مناسب باشد. کابل های رابط

شوند. ایجاد اتصالی بین دو قطب باتری (ترمینالهای باتری) میتواند باعث سوختگی و ایجاد حریق شود.

استفاده بی رویه از باتری میتواند باعث خروج مایعات از آن شود؛ از هر گونه تماس با این مایعات خودداری کنید. در صورت تماس اتفاقی با آن، دست خود و یا محل تماس را با آب بشوئید. در صورت آلوده شدن چشم با این مایع، باید به پزشک مراجعه کنید. مایع خارج شده از باتری میتواند باعث التهاب پوست و سوختگی شود.

هرگز از باتری یا ابزار آسیب دیده یا دست کاری شده استفاده نکنید. باتریهای آسیب دیده ممکن است کارکرد غیر منتظرهای داشته باشند و منجر به آتش سوزی، انفجار یا جراحت شوند.

باتری یا ابزار را در معرض آتش یا دمای زیاد قرار ندهید. قرار گرفتن در معرض آتش یا دمای بالاتر از 130 درجه سانتیگراد میتواند باعث انفجار شود.

همه راهنماییهای مربوط به شارژ را رعایت کنید و باتری یا ابزار را خارج از محدوده دمای تعریف شده در دستورات شارژ نکنید. شارژ کردن نادرست یا در دمای خارج از محدوده تعریف شده ممکن است به باتری صدمه بزند و خطر آتش سوزی را افزایش دهد.

#### سرویس

برای تعمیر ابزار برقی فقط به متخصصین حرفهای رجوع کنید و از قطعات یدکی اصل استفاده نمایید. این باعث خواهد شد که ایمنی دستگاه شما تضمین گردد.

هرگز باتریهای آسیب دیده را تعمیر نکنید. باتری باید تنها توسط متخصصین مجاز شرکت تعمیر شوند.

#### هشدارهای ایمنی برای دریلها

دستورالعملهای ایمنی برای انواع عملیات

هنگام کار با دریل ضربهای از گوشی ایمنی استفاده کنید. قرار گرفتن در معرض سر و صدا، میتواند به شنوایی آسیب برساند.

چنانچه هنگام انجام کار، امکان تماس متعلقات برش یا بستها با سیمهای برق غیر قابل رؤیت وجود داشته باشد، باید ابزار برقی را از محل دستگیره و سطوح عایق آن بگیریید. تماس متعلقات برش یا بستها با سیم حامل جریان برق، میتواند جریان برق را به بخشهای فلزی دستگاه نیز انتقال دهد و باعث برق گرفتگی شود.

دستورالعملهای ایمنی برای هنگام استفاده از متههای بلند

هرگز دستگاه را با سرعت بیشتر از حداکثر سرعت مجاز مته به کار نگیرید. در سرعتهای بالاتر، ممکن است مته هنگام چرخش در حالت آزاد و بدون تماس با قطعه کار کج شود و باعث وارد آمدن جراحت گردد.

#### استفاده صحیح از ابزار برقی و مراقبت از آن

از وارد کردن فشار زیاد روی دستگاه خودداری کنید. برای هر کاری، از ابزار برقی مناسب با آن استفاده کنید. بکار گرفتن ابزار برقی مناسب باعث میشود که بتوانید از توان دستگاه بهتر و با اطمینان بیشتر استفاده کنید.

در صورت ایراد در کلید قطع و وصل ابزار برقی، از دستگاه استفاده نکنید. ابزار برقی که نمی توان آنها را قطع و وصل کرد، خطرناک بوده و باید تعمیر شوند.

قبل از تنظیم ابزار برقی، تعویض متعلقات و یا کنار گذاشتن آن، دوشاخه را از برق بکشید و یا باتری آنرا خارج کنید. رعایت این اقدامات پیشگیری ایمنی از راه افتادن ناخواسته ابزار برقی جلوگیری می کند.

ابزار برقی را در صورت عدم استفاده، از دسترس کودکان دور نگه دارید و اجازه ندهید که افراد ناوارد و یا اشخاصی که این دفترچه راهنما را نخواندهاند، با این دستگاه کار کنند. قرار گرفتن ابزار برقی در دست افراد ناوارد و بی تجربه خطرناک است.

از ابزار برقی و متعلقات خوب مراقبت کنید. مواظب باشید که قسمت های متحرک دستگاه خوب کار کرده و گیر نکنند. همچنین دقت کنید که قطعات ابزار برقی شکسته و یا آسیب دیده نباشند. قطعات آسیب دیده را قبل از شروع به کار تعمیر کنید. علت بسیاری از سوانح کاری، عدم مراقبت کامل از ابزارهای برقی می باشد.

ابزار برش را تیز و تمیز نگه دارید. ابزار برشی که خوب مراقبت شده و از لبه های تیز برخوردار است، کمتر در قطعه کار گیر کرده و بهتر قابل هدایت است.

ابزار برقی، متعلقات، متههای دستگاه و غیره را مطابق دستورات این جزوه راهنما به کار گیرید و به شرایط کاری و نوع کار نیز توجه داشته باشید. استفاده از ابزار برقی برای عملیاتی به جز مقاصد در نظر گرفته شده، میتواند به بروز شرایط خطرناک منجر شود.

دستها و سطوح عایق را همواره خشک، تمیز و عاری از روغن و گریس نگه دارید. دسته های لغزنده مانع ایمنی و کنترل در کار در شرایط غیر منتظره هستند.

#### مراقبت و طرز استفاده از ابزارهای شارژی

باتریها را منحصراً توسط شارژرهایی که توسط سازنده توصیه شدهاند، شارژ کنید. در صورتی که برای شارژ باتری، آنرا در شارژی قرار دهید که برای آن باتری ساخته نشده است، خطر آتش سوزی وجود دارد.

در ابزارهای برقی فقط از باتریهایی استفاده کنید که برای آن نوع ابزار برقی در نظر گرفته شدهاند. استفاده از باتریهای متفرقه میتواند منجر به بروز جراحت و حریق گردد.

در صورت عدم استفاده از باتری باید آنرا از گیره های فلزی، سکه، کلید، میخ، پیچ و دیگر وسائل کوچک فلزی دور نگه دارید، زیرا این وسائل ممکن است باعث ایجاد اتصالی

باتری را در برابر حرارت، از جمله در برابر تابش مداوم خورشید و همچنین در برابر آتش، آلودگی، آب و رطوبت محفوظ بدارید. خطر اتصالی و انفجار وجود دارد.



## توضیحات محصول و کارکرد

همه دستورات ایمنی و راهنمایها را بخوانید. اشتباهات ناشی از عدم رعایت این دستورات ایمنی ممکن است باعث برفرفرتگی، سوختگی و یا سایر جراحات های شدید شود.



به تصویرهای واقع در بخشهای اول دفترچه راهنما توجه کنید.

### موارد استفاده از دستگاه

این ابزار برقی برای بستن و باز کردن پیچ ها و همچنین برای سوراخ کاری در چوب، فلز، سرامیک و پلاستیک و برای سوراخکاری چکشی در آجر، ساختار آجری و سنگ مناسب است.

### تصاویر اجزاء دستگاه

شماره های اجزاء دستگاه که در تصویر مشاهده میشود، مربوط به شرح ابزار برقی می باشد که تصویر آن در این دفترچه آمده است.

- (1) ابزارگری
- (2) سه نظام اتوماتیک
- (3) حلقه تنظیم انتخاب گشتاور
- (4) حلقه تنظیم انتخاب نوع کار
- (5) کلید انتخاب سرعت
- (6) کلید تغییر جهت چرخش
- (7) دکمه آزاد سازی باتری قابل شارژ
- (8) باتری قابل شارژ
- (9) نشانگر وضعیت شارژ باتری
- (10) کلید روشن/خاموش
- (11) چراغ کار (LED)
- (12) دسته (دارای روکش عایق)
- (13) مته<sup>(A)</sup>
- (14) نگهدارنده عمومی مته<sup>(A)</sup>
- (15) سر پیچگوشتی<sup>(A)</sup>

(A) کلیه متعلقاتی که در تصویر و یا در متن آمده است، بطور معمول همراه دستگاه ارائه نمی شود. لطفا لیست کامل متعلقات را از فهرست برنامه متعلقات اقتباس نمایید.

### مشخصات فنی

پسبگوشتی شارژی		GSB 12V-15	
ضربه ای			
شماره فنی	3 601 JB6 9..		
ولتاژ نامی	V=	12	
تعداد دور در حالت بدون بار <sup>(A)</sup>			
- سرعت	1 min <sup>-1</sup>	0-380	

◀ دریل کاری را همیشه هنگامی که مته با قطعه کار در تماس است و با سرعت پایین آغاز کنید. در سرعتهای بالاتر، ممکن است مته هنگام چرخش در حالت آزاد و بدون تماس با قطعه کار کج شود و باعث وارد آمدن جراحت گردد.

◀ فشار را فقط هم راستا با مته وارد کنید و از وارد کردن فشار زیاد خودداری نمایید. ممکن است مته کج شود و باعث ایجاد شکستگی یا از دست رفتن کنترل و در نتیجه وارد آمدن جراحت گردد.

### سایر راهنمایی های ایمنی

◀ در صورت بلوکه شدن ابزار برقی، آن را خاموش کنید. نسبت به عکسالعملهای شدیدی که منجر به ضربه برگشتی می شوند، آمادگی داشته باشید. چنانچه فشار زیادی به ابزار برقی وارد شود یا در قطعهکار گیر کند، ابزار برقی بلوکه می شود.

◀ ابزار برقی را محکم بگیرید. هنگام سفت و باز کردن پیچها ممکن است گشتاورهای بازگشتی بالایی به طور موقت ایجاد شوند.

◀ قطعه کار را محکم کنید. در صورتیکه قطعه کار به وسیله تجهیزات نگهدارنده و یا بوسیله گیره محکم شده باشد، قطعه کار مطمئن تر نگه داشته میشود، تا اینکه بوسیله دست نگهداشته شود.

◀ برای پیدا کردن لوله ها و سیم های پنهان موجود در ساختمان و محدوده کار، از یک دستگاه ردیاب مخصوص استفاده کنید و یا با شرکت های کارهای تأسیسات ساختمان و خدمات مربوطه تماس بگیرید. تماس با کابل و سیمهای برق ممکن است باعث آتشسوزی و یا برق گرفتگی شود. ایراد و آسیب دیدگی لوله گاز میتواند باعث انفجار شود. سوراخ شدن لوله آب باعث ایجاد خسارت میشود.

◀ قبل از کنار گذاشتن ابزار برقی صبر کنید تا دستگاه بطور کامل از کار و حرکت بایستد. ابزار ممکن است به قطعه کار گیر کرده و کنترل ابزار برقی از دست شما خارج شود.

◀ در صورتیکه باتری آسیب دیده باشد و یا از آن بطور بی رویه استفاده شود، ممکن است از باتری بخارهایی بلند شود. باتری ممکن است آتش بگیرد یا منفجر شود. در این حالت هوای محیط را تازه کنید؛ اگر احساس ناراحتی کردید، به پزشک مراجعه نمایید. استنشاق این بخارها ممکن است به مجاری تنفسی شما آسیب برساند.

◀ باتری را باز نکنید. خطر اتصال کوتاه وجود دارد.

◀ بوسیله ی اشیاء تیز مانند میخ یا پیچگوشتی یا تأثیر نیروی خارجی ممکن است باتری آسیب ببیند. ممکن است اتصال داخلی رخ دهد و باتری آتش گیرد، دود کند، منفجر شود یا بیش از حد داغ گردد.

◀ تنها از باتری برای محصولات تولیدی شرکت استفاده کنید. فقط در ایصورت باتری در برابر خطر اعمال فشار بیش از حد محافظت میشود.

بطور اتوماتیک خاموش میشود و دستگاه دیگر حرکت نمیکند.

◀ **پس از خاموش شدن اتوماتیک ابزار برقی، از فشار دادن مجدد کلید قطع و وصل خودداری کنید.** این میتواند باعث آسیب دیدن باتری شود.

### خارج کردن باتری قابل شارژ (رجوع کنید به تصویر A)

برای برداشتن و خارج کردن باتری (8)، نخست دکمه آزاد کننده قفل باتری (7) را فشار دهید و با کشیدن باتری بطرف پایین آنرا از داخل ابزار برقی خارج کنید. **برای این کار از اِعمال فشار خودداری کنید.**

شما می توانید باتری قابل شارژ (8) را همچنین وقتی در ابزار برقی قرار دارد، شارژ کنید. ابزار برقی را هنگام شارژ نمی توان روشن کرد. کلید روشن/خاموش (10) را به منظور فراخوانی وضعیت شارژ باتری فشار دهید، رجوع کنید به بخش "نشانگر وضعیت شارژ باتری".

به نکات مربوط به نحوه از رده خارج کردن باتری توجه کنید.

### تعویض ابزار (رجوع کنید به تصویر B)

◀ **قبل از انجام هر گونه کاری با ابزار برقی (از جمله سرویس، تعویض ابزار و غیره) و همچنین به هنگام حمل و نقل و یا در انبار نگهداری کردن، باتری را از داخل ابزار برقی خارج کنید.** در صورت تماس اتفاقی با کلید قطع و وصل، خطر آسیب دیدگی وجود دارد.

سه نظام سریع (2) را با چرخاندن در جهت 1 باز کنید تا ابزار قرارگیرد. ابزار را جا گذاری کنید.

بوش نگهدارنده سه نظام مهار سریع (2) را محکم با دست در جهت 2 بچرخانید. اینگونه سه نظام به طور اتوماتیک قفل می شود.

### مکش گرد، براده و تراشه

گرد و غبار موادی مانند رنگ های دارای سرب، بعضی از چوب ها، مواد معدنی و فلزات میتوانند برای سلامتی مضر باشند. دست زدن و یا تنفس کردن گرد و غبار ممکن است باعث بروز آلرژی و یا بیماری مجاری تنفسی شخص استفاده کننده و یا افرادی که در آن نزدیکی میباشند، بشود.

گرد و غبارهای مخصوصی مانند گرد و غبار درخت بلوط و یا درخت راش سرطان زا هستند، بخصوص ترکیب آنها با سایر موادی که برای کار بر روی چوب (کرومات، مواد برای محافظت از چوب) بکار برده میشوند. فقط افراد متخصص مجازند با موادی که دارای آزیست میباشند کار کنند.

- توجه داشته باشید که محل کار شما از تهویه هوای کافی برخوردار باشد.

- توصیه میشود از ماسک تنفسی ایمنی با درجه فیلتر P2 استفاده کنید.

به قوانین و مقررات معتبر در کشور خود در رابطه با استفاده از مواد و قطعات کاری توجه کنید.

◀ **از تجمع گرد و غبار در محل کار جلوگیری کنید.** گرد و غبار می تواند به آسانی مشتعل شوند.

پیکوگوشنی شارژی ضربه ای		GSB 12V-15
- سرعت 2	<sup>1</sup> min	0-1300
تعداد ضربه <sup>(A)</sup>	<sup>1</sup> min	0-19500
حداکثر گشتاور پیکوکاری سفت/نرم بر اساس ISO 5393 <sup>(BA)</sup>	Nm	30/15
حداکثر قطر سوراخکاری		
- ساختار آجری	mm	10
- فولاد	mm	10
- چوب	mm	19
حداکثر قطر پیچ ها	mm	7
دامنه مهار سه نظام	mm	1-10
وزن مطابق استاندارد EPTA- Procedure 01:2014	kg	1,1-1,3
دمای توصیه شده محیط هنگام شارژ	°C	0 ... +35
دمای مجاز محیط هنگام کار <sup>(C)</sup> و هنگام انبار کردن	°C	-20 ... +50
باتری های قابل شارژ توصیه شده		GBA 12V...
شارژرهای توصیه شده		GAL 12... GAX 18...

(A) اندازه گیری شده در دمای °C 25-20 به همراه باتری  
**GBA 12V 1.3Ah**

(B) بسته به نوع باتری کاربردی

(C) توان محدود برای دمای °C <0

## نصب

◀ **قبل از انجام هر گونه کاری با ابزار برقی (از جمله سرویس، تعویض ابزار و غیره) و همچنین به هنگام حمل و نقل و یا در انبار نگهداری کردن، باتری را از داخل ابزار برقی خارج کنید.** در صورت تماس اتفاقی با کلید قطع و وصل، خطر آسیب دیدگی وجود دارد.

### شارژ کردن باتری قابل شارژ

◀ **تنها شارژرهای ذکر شده در مشخصات فنی را بکار برید.** تنها این دستگاه های شارژ با باتری های لیتیوم-یونی (Li-Ion) ابزار برقی شما منطبق میباشند.

**نکته:** باتری با شارژ نسبی ارسال می شود. برای دست یافتن به توان کامل باتری، قبل از بکار گیری آن برای اولین بار باید شارژ باتری بطور کامل در دستگاه شارژ تکمیل شود.

باتری های لیتیوم-یونی (Li-Ion) را میتوان همه وقت شارژ نمود، بدون اینکه از طول عمر آن کاسته شود. قطع کردن جریان شارژ آسیبی به باتری نمیرساند.

باتری های لیتیوم-یونی دارای سیستم حفاظت الکترونیک "Electronic Cell Protection (ECP)" بوده و در برابر خالی شدن حفاظت می شوند. اگر باتری خالی شود، ابزار برقی از طریق کلید حفاظتی

## طرز کار با دستگاه

### راه اندازی و نحوه کاربرد دستگاه

#### جاگذاری باتری

**نکته:** استفاده از از باتریهای نامناسب با ابزار اندازهگیری ممکن است منجر به بروز خطا در عملکرد یا آسیب دیدگی ابزار اندازهگیری شود.

کلید انتخاب جهت چرخش (6) را به وسط برانید تا از روشن شدن ناخواسته جلوگیری کنید. باتری شارژ شده (8) را در دستگیره قرار دهید تا به طور محسوس جا بیفتد و همسطح با دستگیره شود.

#### نحوه تنظیم جهت چرخش (رجوع کنید به تصویر C)

توسط دکمه تعویض جهت چرخش (6) می توان جهت چرخش ابزار برقی را تغییر داد. هنگامی که کلید قطع و وصل (10) فشرده شده است، این امر ممکن نیست.

**گردش به راست:** برای سوراخکاری و چرخاندن پیچ ها، کلید تغییر جهت چرخش (6) را تا انتها به چپ فشار دهید.

**گردش به چپ:** برای چرخاندن و پیچاندن و نیز سفت کردن مهرهها، کلید تغییر جهت چرخش (6) را تا انتها به راست فشار دهید.

#### تنظیم نوع عملکرد

##### سوراخکاری

حلقه تنظیم انتخاب نوع عملکرد (4) را روی علامت "سوراخکاری" قرار دهید.

##### پیچ ها

حلقه تنظیم انتخاب نوع عملکرد (4) را روی علامت "پیچکاری" قرار دهید.

حلقه تنظیم انتخاب گشتاور (3) را روی گشتاور دلخواه تنظیم کنید.

##### سوراخکاری چکشی

حلقه تنظیم انتخاب نوع عملکرد (4) را روی علامت "سوراخکاری چکشی" قرار دهید.

#### انتخاب گشتاور

به کمک حلقه تنظیم انتخاب گشتاور (3) می توان گشتاور لازم را در 20 درجه انتخاب کرد. به محض رسیدن به گشتاور تنظیم شده، ابزار مورد استفاده متوقف می شود.

#### انتخاب مکانیکی دنده

◀ **کلید تغییر جهت چرخش (5) را هنگام متوقف بودن دستگاه فعال کنید.**

با کلید انتخاب دنده (5) می توان 2 محدوده سرعت را از پیش تنظیم کرد.

#### دنده I:

محدوده سرعت پائین، برای ایجاد سوراخهای دارای قطر زیاد و یا برای پیچکاری.

#### دنده II:

محدوده سرعت بالا، برای کار با مته های کم قطر.

◀ **دکمه انتخاب دنده را همواره تا انتها برانید.** در غیر اینصورت امکان آسیب دیدن ابزار برقی وجود دارد.

#### تنظیم سرعت (دور موتور)

سرعت ابزار برقی را می توان با فشردن دلفواه کلید قطع و وصل (10) تنظیم کرد.

فشار کم روی کلید قطع و وصل (10) سرعت کاهش میابد. افزایش فشار بر روی کلید قطع و وصل باعث افزایش سرعت میشود.

#### روشن/خاموش کردن

برای **راهاندازی** ابزار برقی، کلید قطع و وصل (10) را فشار داده و آنرا در حالت فشرده نگه دارید.

چراغهای LED (11) هنگام وارد کردن فشار کم یا کامل به کلید روشن/خاموش (10) روشن میشود و محیط کار را در صورت عدم وجود شرایط مناسب نور، روشن میکند.

برای **خاموش کردن** ابزار برقی، کلید قطع و وصل (10) را رها کنید.

#### ترمز متوقف کننده تدریجی

با رها کردن کلید قطع و وصل (10) ترمز سه نظام فعال می شود و اینگونه از ادامه حرکت ابزار جلوگیری می گردد.

هنگام چرخاندن پیچ ها، کلید قطع و وصل (10) را وقتی رها کنید که پیچ به طور همسطح با قطعه کار قرار گرفته باشد. به این ترتیب سر پیچ (گل پیچ) در داخل قطعه کار فرو نمی رود.

#### قفل محور تمام خودکار (قفل اتوماتیک)

در صورت فشرده نبودن کلید روشن/خاموش (10) میل شفت دریل و در نتیجه ابزارگیر (1) قفل می شود.

این امر امکان بستن پیچ ها را حتی در حالت خالی بودن باتری قابل شارژ (8) یا استفاده از ابزار برقی به عنوان پیچگوشتی را فراهم می سازد.

#### نشانهگر وضعیت شارژ باتری

نشانهگر وضعیت شارژ باتری (9) هنگام فشرده بودن نیمه یا کامل کلید روشن/خاموش (10) برای چند ثانیه، وضعیت شارژ باتری را نشان می دهد و شامل 3 چراغ LED سبز رنگ است.

LED	ظرفیت
3 x چراغ ممتد سبز	≥ 66 %
2 x چراغ ممتد سبز	33-66%
1 x چراغ ممتد سبز	≤ 33 %
1 x چراغ چشمک زن سبز	احتیاط

#### راهنماییهای عملی

◀ **ابزار برقی را تنها در حالت خاموش روی پیچ و یا مهره قرار دهید.** امکان لغزش ابزار در حال چرخش وجود دارد.

پس از کار طولانی با تعداد لرزش پایین بایستی ابزار برقی جهت خنک شدن حدود 3 دقیقه با بیشترین تعداد لرزش بدون بار کار کند.

هنگام سوراخکاری در فلز تنها از متههای HSS بینقص و تیزشده (HSS=برش سریع و پرتوان

## از رده خارج کردن دستگاه

ابزارهای برقی، باتری ها، متعلقات و بسته بندی ها، باید طبق مقررات حفظ محیط زیست از رده خارج و بازیافت شوند.

ابزار برقی و باتری ها/ باتری های قابل شارژ را داخل زباله دان خانگی نیندازید!



### فقط برای کشورهای عضو اتحادیه اروپا:

ابزارهای اندازه گیری کهنه و غیر قابل استفاده الکتریکی طبق آئین نامه و دستورالعمل اروپائی 2012/19/EU و باتریهای خراب یا فرسوده براساس آئین نامه ی اروپایی 2006/66/EC بایستی جداگانه و متناسب با محیط زیست جمع آوری شوند

### باتریهای شارژی/قلمی:

#### لیتیوم-یونی:

لطفاً به تذکرات بخش (رجوع کنید به «حمل دستگاه»، صفحه 196) توجه کنید.

فولادی) استفاده کنید. لیست ابزار و متعلقات شرکت **Bosch** تضمین کننده بهترین کیفیت ابزار میباشند.

پیش از پیچ کردن پیچ های بزرگ و بلند داخل قطعات سخت، باید نخست يك سوراخ به قطر مغزی رزوه پیچ و به اندازه 2/3 طول پیچ داخل قطعه کار ایجاد کنید.

## مراقبت و سرویس

### مراقبت، تعمیر و تمیز کردن دستگاه

- ◀ قبل از انجام هر گونه کاری با ابزار برقی (از جمله سرویس، تعویض ابزار و غیره) و همچنین به هنگام حمل و نقل و یا در انبار نگهداری کردن، باتری را از داخل ابزار برقی خارج کنید. در صورت تماس اتفاقی با کلید قطع و وصل، خطر آسیب دیدگی وجود دارد.
- ◀ ابزار الکتریکی و شیارهای تهویه آنرا تمیز نگاه دارید، تا ایمنی شما در کار تضمین گردد.

### خدمات و مشاوره با مشتریان

خدمات مشتری، به سؤالات شما درباره تعمیرات، سرویس و همچنین قطعات یدکی پاسخ خواهد داد. نقشه های سه بعدی و اطلاعات مربوط به قطعات یدکی را در تارنمای زیر میباید:

[www.bosch-pt.com](http://www.bosch-pt.com)

گروه مشاوره به مشتریان Bosch با کمال میل به سؤالات شما درباره محصولات و متعلقات پاسخ می دهند.

برای هرگونه سؤال و یا سفارش قطعات یدکی، حتماً شماره فنی 10 رقمی کالا را مطابق برچسب روی ابزار برقی اطلاع دهید.

### ایران

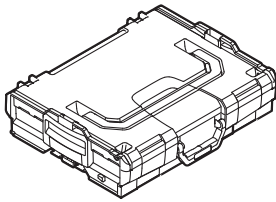
روبرت بوش ایران - شرکت بوش تجارت پارس میدان ونک، خیابان شهید خدایی، خیابان آفتاب ساختمان مادیران، شماره 3، طبقه سوم.

تهران 1994834571

تلفن: 42039000 +9821

### حمل دستگاه

باتریهای لیتیوم-یونی تابع مقررات حمل کالاهای پر خطر می باشند. کاربر می تواند باتریها را بدون استفاده از روکش در خیابان حمل کند. در صورت ارسال توسط شخص ثالث (مانند: حمل و نقل هوایی یا زمینی) باید تمهیدات مربوط به بسته بندی و علامتگذاری مورد توجه قرار گیرد. در اینصورت باید حتما جهت آماده سازی قطعه ارسالی به کارشناس حمل کالاهای پر خطر مراجعه کرد. باتریها را فقط در صورتی ارسال کنید که بدنه آنها آسیب ندیده باشد. اتصالات (کنتاکتهای) باز را بپوشانید و باتری را طوری بسته بندی کنید که در بسته بندی تکان نخورد. در این باره لطفاً به مقررات و آیین نامه های ملی توجه کنید.



**L-BOXX 102**  
2 608 438 691



<b>de</b>	<b>EU-Konformitätserklärung</b> <b>Akku-Schlagbohr- schrauber</b>	Sachnummer	Wir erklären in alleiniger Verantwortung, dass die genannten Produkte allen einschlägigen Bestimmungen der nachfolgend aufgeführten Richtlinien und Verordnungen entsprechen und mit folgenden Normen übereinstimmen. Technische Unterlagen bei: *
<b>en</b>	<b>EU Declaration of Conformity</b> <b>Cordless combi drill</b>	Article number	We declare under our sole responsibility that the stated products comply with all applicable provisions of the directives and regulations listed below and are in conformity with the following standards. Technical file at: *
<b>fr</b>	<b>Déclaration de conformité UE</b> <b>Perceuse-visseuse à percussion sans-fil</b>	N° d'article	Nous déclarons sous notre propre responsabilité que les produits décrits sont en conformité avec les directives, règlements normatifs et normes énumérés ci-dessous. Dossier technique auprès de: *
<b>es</b>	<b>Declaración de conformidad UE</b> <b>Atornilladora- taladradora de percusión por acumulador</b>	Nº de artículo	Declaramos bajo nuestra exclusiva responsabilidad, que los productos nombrados cumplen con todas las disposiciones correspondientes de las Directivas y los Reglamentos mencionados a continuación y están en conformidad con las siguientes normas. Documentos técnicos de: *
<b>pt</b>	<b>Declaração de Conformidade UE</b> <b>Berbequim de percussão sem fio</b>	N.º do produto	Declaramos sob nossa exclusiva responsabilidade que os produtos mencionados cumprem todas as disposições e os regulamentos indicados e estão em conformidade com as seguintes normas. Documentação técnica pertencente à: *
<b>it</b>	<b>Dichiarazione di conformità UE</b> <b>Trapano battente- avvitatore a bat- teria</b>	Codice prodotto	Dichiariamo sotto la nostra piena responsabilità che i prodotti indicati sono conformi a tutte le disposizioni pertinenti delle Direttive e dei Regolamenti elencati di seguito, nonché alle seguenti Normative. Documentazione Tecnica presso: *
<b>nl</b>	<b>EU-conformiteitsverklaring</b> <b>Accukloppoor- schroevendraaier</b>	Productnummer	Wij verklaren op eigen verantwoordelijkheid dat de genoemde producten voldoen aan alle desbetreffende bepalingen van de hierna genoemde richtlijnen en verordeningen en overeenstemmen met de volgende normen. Technisch dossier bij: *
<b>da</b>	<b>EU-overensstemmelseserklæring</b> <b>Akku-slagbore-/ skruemaskine</b>	Typenummer	Vi erklærer som eneansvarlige, at det beskrevne produkt er i overensstemmelse med alle gældende bestemmelser i følgende direktiver og forordninger og opfylder følgende standarder. Tekniske bilag ved: *
<b>sv</b>	<b>EU-konformitetsförklaring</b> <b>Sladdlös slag- borrskruvdragare</b>	Produktnummer	Vi förklarar under eget ansvar att de nämnda produkterna uppfyller kraven i alla gällande bestämmelser i de nedan angivna direktiven och förordningarna och att de stämmer överens med följande normer. Teknisk dokumentation: *
<b>no</b>	<b>EU-samsvarserklæring</b> <b>Batteridrevet kombimaskin</b>	Produktnummer	Vi erklærer under eneansvar at de nevnte produktene er i overensstemmelse med alle relevante bestemmelser i direktivene og forordningene nedenfor og med følgende standarder. Teknisk dokumentasjon hos: *
<b>fi</b>	<b>EU-vaatimustenmukaisuusvakuutus</b> <b>Akkuiskuporako- ne</b>	Tuotenumero	Vakuutamme täten, että mainitut tuotteet vastaavat kaikkia seuraavien direktiivien ja asetusten asiaankuuluvia vaatimuksia ja ovat seuraavien standardien vaatimusten mukaisia. Tekniset asiakirjat saatavana: *
<b>el</b>	<b>Δήλωση πιστότητας ΕΕ</b> <b>Κρουστικό δράπανο μπαταρίας</b>	Αριθμός ευρετηρίου	Δηλώνουμε με αποκλειστική μας ευθύνη, ότι τα αναφερόμενα προϊόντα αντιστοιχούν σε όλες τις σχετικές διατάξεις των πιο κάτω αναφερόμενων οδηγιών και κανονισμών και ταυτίζονται με τα ακόλουθα πρότυπα. Τεχνικά έγγραφα στη: *
<b>tr</b>	<b>AB Uygunluk beyanı</b> <b>Akülü darbeli del- me/ vidalama ma- kinesi</b>	Ürün kodu	Tek sorumlu olarak, tanımlanan ürünün aşağıdaki yönetmelik ve direktiflerin geçerli bütün hükümlerine ve aşağıdaki standartlara uygun olduğunu beyan ederiz. Teknik belgelerin bulunduğu yer: *

<b>pl</b>	<b>Deklaracja zgodności UE</b> <b>Akumulatorowa wiertarko-wkrętarka udarowa</b>	Numer katalogowy	Oświadczamy z pełną odpowiedzialnością, że niniejsze produkty odpowiadają wszystkim wymaganiom poniżej wyszczególnionych dyrektyw i rozporządzeń, oraz że są zgodne z następującymi normami. Dokumentacja techniczna: *
<b>cs</b>	<b>EU prohlášení oshodě</b> <b>Akumulátorový kombinovaný šroubovák</b>	Objednáací číslo	Prohlašujeme na výhradní zodpovědnost, že uvedený výrobek splňuje všechna příslušná ustanovení níže uvedených směrnic a nařízení a je v souladu s následujícími normami: Technické podklady u: *
<b>sk</b>	<b>EÚ vyhlásenie ozhode</b> <b>Akumulátorový príklepový vŕtací skrutkovač</b>	Vecné číslo	Vyhlasujeme na výhradnú zodpovednosť, že uvedený výrobok spĺňa všetky príslušné ustanovenia nižšie uvedených smerníc a nariadení a je v súlade s nasledujúcimi normami: Technické podklady má spoločnosť: *
<b>hu</b>	<b>EU konformitási nyilatkozat</b> <b>Akkumulátoros ütvefúrós csavarozógép</b>	Cikkszám	Egyedüli felelősséggel kijelentjük, hogy a megnevezett termékek megfelelnek az alábbiakban felsorolásra kerülő irányelvek és rendeletek valamennyi idevágó előírásainak és megfelelnek a következő szabványoknak. Műszaki dokumentumok megőrzési pontja: *
<b>ru</b>	<b>Заявление о соответствии ЕС</b> <b>Акумуляторный ударный шуруповерт</b>	Товарный №	Мы заявляем под нашу единоличную ответственность, что названные продукты соответствуют всем действующим предписаниям нижеуказанных директив и распоряжений, а также нижеуказанных норм. Техническая документация хранится у: *
<b>uk</b>	<b>Заява про відповідність ЄС</b> <b>Акумуляторний ударний дріль-шурупокрут</b>	Товарний номер	Ми заявляємо під нашу одноособову відповідальність, що названі вироби відповідають усім чинним положенням нищеозначених директив і розпоряджень, а також нищеозначеним нормам. Технічна документація зберігається у: *
<b>kk</b>	<b>ЕО сәйкестік мағлұмдамасы</b> <b>Акумуляторлық перфоратор бұрғысы</b>	Өнім нөмірі	Өз жауапкершілікпен біз аталған өнімдер төменде жьылған директикалар мен жарлықтардың тиісті қағидаларына сәйкестігін және төмендегі нормаларға сай екенін білдіреміз. Техникалық құжаттар: *
<b>ro</b>	<b>Declarație de conformitate UE</b> <b>Mașină de înșurubat și găurit cu percuție cu acumulator</b>	Număr de identificare	Declarăm pe proprie răspundere că produsele menționate corespund tuturor dispozițiilor relevante ale directivelor și reglementărilor enumerate în cele ce urmează și sunt în conformitate cu următoarele standarde. Documentație tehnică la: *
<b>bg</b>	<b>ЕС декларация за съответствие</b> <b>Акумуляторен ударен винтоверт</b>	Каталожен номер	С пълна отговорност ние декларираме, че посочените продукти отговарят на всички валидни изисквания на директивите и разпоредбите по-долу и съответства на следните стандарти. Техническа документация при: *
<b>mk</b>	<b>EU-Изјава за сообразност</b> <b>Батериски ударни дупчалки-одвртвачи</b>	Број на дел/артикл	Со целосна одговорност изјавуваме, дека опишаните производи се во согласност со сите релевантни одредби на следните регулативи и прописи и се во согласност со следните норми. Техничка документација кај: *
<b>sr</b>	<b>EU-izjava o usaglašenosti</b> <b>Akumulatorski uvrtač sa udarcima</b>	Broj predmeta	Na sopstvenu odgovornost izjavljujemo, da navedeni proizvodi odgovaraju svim dotičnim odredbama naknadno navedenih smernica u uredaba i da su u skladu sa sledećim standardima. Техничка документација код: *
<b>sl</b>	<b>Izjava o skladnosti EU</b> <b>Akumulatorski udarni vijačnik</b>	Številka artikla	Izjavljamo pod izključno odgovornostjo, da je omenjen izdelek v skladu z vsemi relevantnimi določili direktiv in uredb ter ustreza naslednjim standardom. Технічна документација при: *

hr	<b>EU izjava o sukladnosti</b>	Pod punom odgovornošću izjavljujemo da navedeni proizvodi odgovaraju svim relevantnim odredbama direktiva i propisima navedenima u nastavku i da su sukladni sa sljedećim normama. Tehnička dokumentacija se može dobiti kod: *	
	<b>Akumulatorska udarna bušilica-izvijač</b> Kataloški br.		
et	<b>EL-vastavusdeklaratsioon</b>	Kinnitame ainuvastutatajatena, et nimetatud tooted vastavad järgnevalt loetletud direktiivide ja määruste kõikidele asjaomastele nõuetele ja on kooskõlas järgmiste normidega. Tehnilised dokumendid saadaval: *	
	<b>Aku-lööktrell-kr.keeraja</b> Tootenumber		
lv	<b>Deklarācija par atbilstību ES standartiem</b>	Mēs ar pilnu atbildību paziņojam, ka šeit aplūkoti izstrādājumi atbilst visiem tālāk minētajās direktīvās un rīkojumos ietvertajām saistošajām nostādņēm, kā arī sekojošiem standartiem. Tehniskā dokumentācija no: *	
	<b>Akumulatora triecienurbjmašina – skrūvgriezis</b> Izstrādājuma numurs		
It	<b>ES atitikties deklaracija</b>	Atsakingai pareiškiame, kad išvardyti gaminiai atitinka visus privalomus žemiau nurodytų direktyvų ir reglamentų reikalavimus ir šiuos standartus. Techninė dokumentacija saugoma: *	
	<b>Akumulatorinis smūginis gręžtuvas-suktuvas</b> Gaminio numeris		
GSB 12V-15	3 601 JB6 9..	2006/42/EC 2014/30/EU 2011/65/EU   <b>BOSCH</b>  Henk Becker Chairman of Executive Management    Robert Bosch Power Tools GmbH, 70538 Stuttgart, GERMANY Stuttgart, 27.05.2020	EN 62841-1:2015 EN 62841-2-1:2018 EN 55014-1:2017+A11:2020 EN 55014-2:2015 EN 50581:2012  * Robert Bosch Power Tools GmbH (PT/ECS) 70538 Stuttgart GERMANY  Helmut Heinzelmann Head of Product Certification  



# GDR 12V-105 Professional **HEAVY DUTY**



Robert Bosch Power Tools GmbH  
70538 Stuttgart  
GERMANY

[www.bosch-pt.com](http://www.bosch-pt.com)

1 609 92A 4JH (2020.11) AS / 189

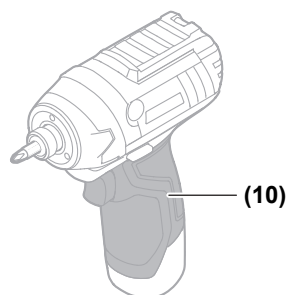
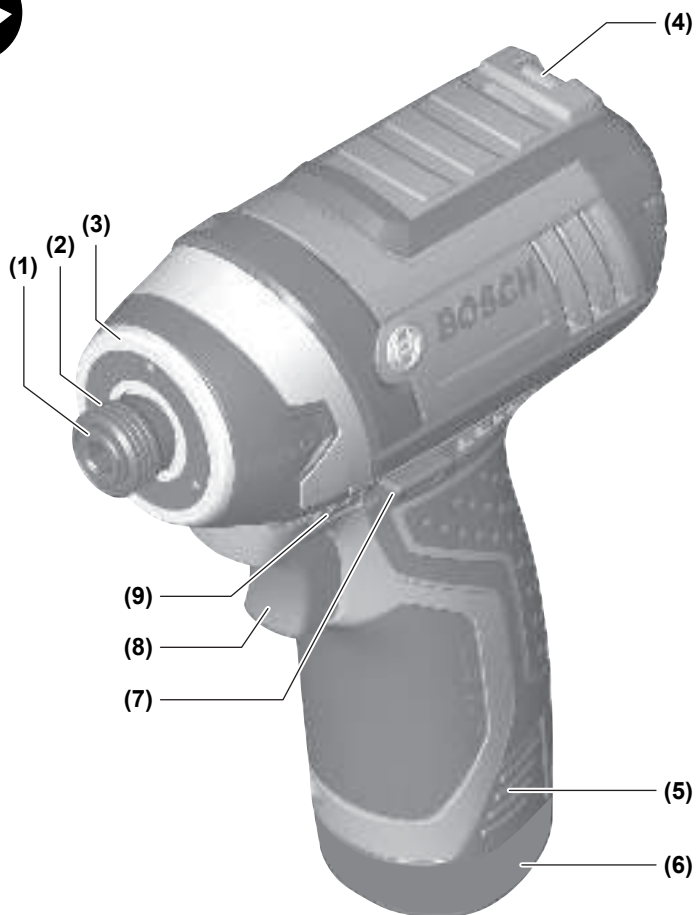


1 609 92A 4JH

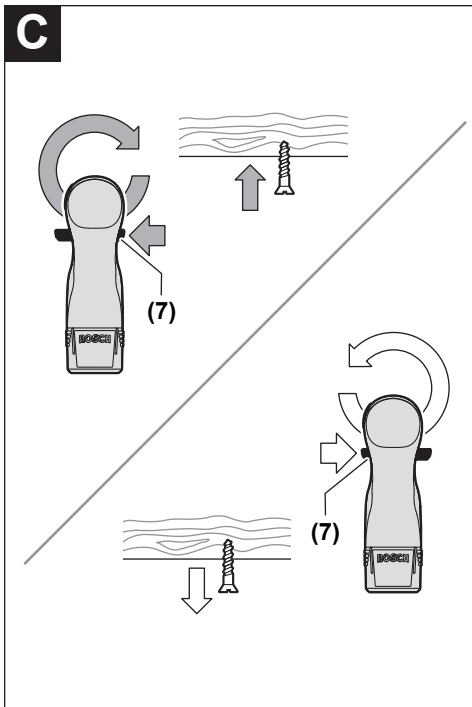
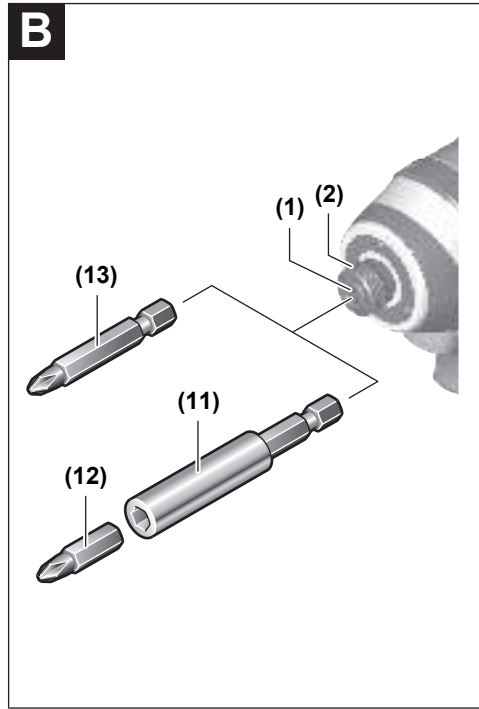
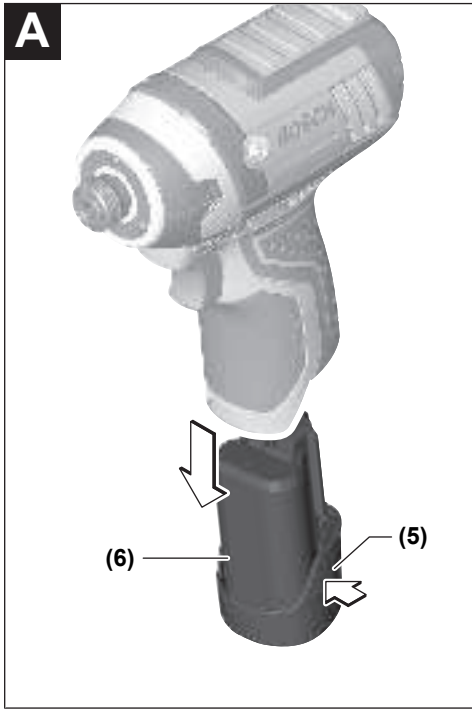
<b>de</b> Originalbetriebsanleitung	<b>ru</b> Оригинальное руководство по эксплуатации	<b>lt</b> Originali instrukcija
<b>en</b> Original instructions	<b>uk</b> Оригінальна інструкція з експлуатації	<b>ko</b> 사용 설명서 원본
<b>fr</b> Notice originale	<b>kk</b> Пайдалану нұсқаулығының түпнұсқасы	<b>ar</b> دليل التشغيل الأصلي
<b>es</b> Manual original	<b>ro</b> Instrucțiuni originale	<b>fa</b> دفترچه راهنمای اصلی
<b>pt</b> Manual original	<b>bg</b> Оригинална инструкция	
<b>it</b> Istruzioni originali	<b>mk</b> Оригиналнo упатство за работа	
<b>nl</b> Oorspronkelijke gebruiksaanwijzing	<b>sr</b> Originalno uputstvo za rad	
<b>da</b> Original brugsanvisning	<b>sl</b> Izvirna navodila	
<b>sv</b> Bruksanvisning i original	<b>hr</b> Originalne upute za rad	
<b>no</b> Original driftsinstruks	<b>et</b> Algpärane kasutusjuhend	
<b>fi</b> Alkuperäiset ohjeet	<b>lv</b> Instrukcijas oriģinālvalodā	
<b>el</b> Πρωτότυπο οδηγιών χρήσης		
<b>tr</b> Orijinal işletme talimatı		
<b>pl</b> Instrukcja oryginalna		
<b>cs</b> Původní návod k používání		
<b>sk</b> Pôvodný návod na použitie		
<b>hu</b> Eredeti használati utasítás		



Deutsch .....	Seite	5
English .....	Page	10
Français .....	Page	15
Español .....	Página	21
Português .....	Página	27
Italiano .....	Pagina	32
Nederlands .....	Pagina	38
Dansk .....	Side	43
Svensk .....	Sidan	48
Norsk .....	Side	53
Suomi .....	Sivu	58
Ελληνικά .....	Σελίδα	63
Türkçe .....	Sayfa	69
Polski .....	Strona	76
Čeština .....	Stránka	82
Slovenčina .....	Stránka	87
Magyar .....	Oldal	92
Русский .....	Страница	98
Українська .....	Сторінка	105
Қазақ .....	Бет	112
Română .....	Pagina	119
Български .....	Страница	125
Македонски .....	Страница	131
Srpski .....	Strana	137
Slovenščina .....	Stran	142
Hrvatski .....	Stranica	147
Eesti .....	Lehekülg	152
Latviešu .....	Lappuse	157
Lietuvių k. ....	Puslapis	163
한국어 .....	페이지	169
عربي .....	الصفحة	174
فارسی .....	صفحه	180
<b>CE</b> .....		I



**GDR 12V-105**



# Deutsch

## Sicherheitshinweise

### Allgemeine Sicherheitshinweise für Elektrowerkzeuge

**⚠️ WARNUNG** Lesen Sie alle Sicherheitshinweise, Anweisungen, Gebildungen und technischen Daten, mit denen dieses Elektrowerkzeug versehen ist. Versäumnisse bei der Einhaltung der Sicherheitshinweise und nachfolgenden Anweisungen können elektrischen Schlag, Brand und/oder schwere Verletzungen verursachen.

**Bewahren Sie alle Sicherheitshinweise und Anweisungen für die Zukunft auf.**

Der in den Sicherheitshinweisen verwendete Begriff „Elektrowerkzeug“ bezieht sich auf netzbetriebene Elektrowerkzeuge (mit Netzleitung) und auf akkubetriebene Elektrowerkzeuge (ohne Netzleitung).

#### Arbeitsplatzsicherheit

- ▶ **Halten Sie Ihren Arbeitsbereich sauber und gut beleuchtet.** Unordnung oder unbeleuchtete Arbeitsbereiche können zu Unfällen führen.
- ▶ **Arbeiten Sie mit dem Elektrowerkzeug nicht in explosionsgefährdeter Umgebung, in der sich brennbare Flüssigkeiten, Gase oder Stäube befinden.** Elektrowerkzeuge erzeugen Funken, die den Staub oder die Dämpfe entzünden können.
- ▶ **Halten Sie Kinder und andere Personen während der Benutzung des Elektrowerkzeugs fern.** Bei Ablenkung können Sie die Kontrolle über das Elektrowerkzeug verlieren.

#### Elektrische Sicherheit

- ▶ **Der Anschlussstecker des Elektrowerkzeuges muss in die Steckdose passen. Der Stecker darf in keiner Weise verändert werden. Verwenden Sie keine Adapterstecker gemeinsam mit Schutzgeerdeten Elektrowerkzeugen.** Unveränderte Stecker und passende Steckdosen verringern das Risiko eines elektrischen Schlages.
- ▶ **Vermeiden Sie Körperkontakt mit geerdeten Oberflächen wie von Rohren, Heizungen, Herden und Kühlschränken.** Es besteht ein erhöhtes Risiko durch elektrischen Schlag, wenn Ihr Körper geerdet ist.
- ▶ **Halten Sie Elektrowerkzeuge von Regen oder Nässe fern.** Das Eindringen von Wasser in ein Elektrowerkzeug erhöht das Risiko eines elektrischen Schlages.
- ▶ **Zweckentfremden Sie die Anschlussleitung nicht, um das Elektrowerkzeug zu tragen, aufzuhängen oder um den Stecker aus der Steckdose zu ziehen. Halten Sie die Anschlussleitung fern von Hitze, Öl, scharfen Kanten oder sich bewegenden Teilen.** Beschädigte oder verwickelte Anschlussleitungen erhöhen das Risiko eines elektrischen Schlages.

- ▶ **Wenn Sie mit einem Elektrowerkzeug im Freien arbeiten, verwenden Sie nur Verlängerungskabel, die auch für den Außenbereich geeignet sind.** Die Anwendung einer für den Außenbereich geeigneten Verlängerungsleitung verringert das Risiko eines elektrischen Schlages.
- ▶ **Wenn der Betrieb des Elektrowerkzeuges in feuchter Umgebung nicht vermeidbar ist, verwenden Sie einen Fehlerstromschutzschalter.** Der Einsatz eines Fehlerstromschutzschalters vermindert das Risiko eines elektrischen Schlages.

#### Sicherheit von Personen

- ▶ **Seien Sie aufmerksam, achten Sie darauf, was Sie tun, und gehen Sie mit Vernunft an die Arbeit mit einem Elektrowerkzeug. Benutzen Sie kein Elektrowerkzeug, wenn Sie müde sind oder unter dem Einfluss von Drogen, Alkohol oder Medikamenten stehen.** Ein Moment der Unachtsamkeit beim Gebrauch des Elektrowerkzeuges kann zu ernsthaften Verletzungen führen.
- ▶ **Tragen Sie persönliche Schutzausrüstung und immer eine Schutzbrille.** Das Tragen persönlicher Schutzausrüstung, wie Staubmaske, rutschfeste Sicherheitsschuhe, Schutzhelm oder Gehörschutz, je nach Art und Einsatz des Elektrowerkzeuges, verringert das Risiko von Verletzungen.
- ▶ **Vermeiden Sie eine unbeabsichtigte Inbetriebnahme. Vergewissern Sie sich, dass das Elektrowerkzeug ausgeschaltet ist, bevor Sie es an die Stromversorgung und/oder den Akku anschließen, es aufnehmen oder tragen.** Wenn Sie beim Tragen des Elektrowerkzeuges den Finger am Schalter haben oder das Gerät eingeschaltet an die Stromversorgung anschließen, kann dies zu Unfällen führen.
- ▶ **Entfernen Sie Einstellwerkzeuge oder Schraubenschlüssel, bevor Sie das Elektrowerkzeug einschalten.** Ein Werkzeug oder Schlüssel, der sich in einem drehenden Geräteteil befindet, kann zu Verletzungen führen.
- ▶ **Vermeiden Sie eine abnormale Körperhaltung. Sorgen Sie für einen sicheren Stand und halten Sie jederzeit das Gleichgewicht.** Dadurch können Sie das Elektrowerkzeug in unerwarteten Situationen besser kontrollieren.
- ▶ **Tragen Sie geeignete Kleidung. Tragen Sie keine weite Kleidung oder Schmuck. Halten Sie Haare und Kleidung fern von sich bewegenden Teilen.** Lockere Kleidung, Schmuck oder lange Haare können von sich bewegenden Teilen erfasst werden.
- ▶ **Wenn Staubabsaug- und -auffangeinrichtungen montiert werden können, sind diese anzuschließen und richtig zu verwenden.** Verwendung einer Staubabsaugung kann Gefährdungen durch Staub verringern.
- ▶ **Wiegen Sie sich nicht in falscher Sicherheit und setzen Sie sich nicht über die Sicherheitsregeln für Elektrowerkzeuge hinweg, auch wenn Sie nach vielfachem Gebrauch mit dem Elektrowerkzeug vertraut sind.** Achtloses Handeln kann binnen Sekundenbruchteilen zu schweren Verletzungen führen.

### Verwendung und Behandlung des Elektrowerkzeugs

- ▶ **Überlasten Sie das Elektrowerkzeug nicht. Verwenden Sie für Ihre Arbeit das dafür bestimmte Elektrowerkzeug.** Mit dem passenden Elektrowerkzeug arbeiten Sie besser und sicherer im angegebenen Leistungsbereich.
- ▶ **Benutzen Sie kein Elektrowerkzeug, dessen Schalter defekt ist.** Ein Elektrowerkzeug, das sich nicht mehr ein- oder ausschalten lässt, ist gefährlich und muss repariert werden.
- ▶ **Ziehen Sie den Stecker aus der Steckdose und/oder entfernen Sie einen abnehmbaren Akku, bevor Sie Geräteeinstellungen vornehmen, Einsatzwerkzeugteile wechseln oder das Elektrowerkzeug weglegen.** Diese Vorsichtsmaßnahme verhindert den unbeabsichtigten Start des Elektrowerkzeugs.
- ▶ **Bewahren Sie unbenutzte Elektrowerkzeuge außerhalb der Reichweite von Kindern auf. Lassen Sie keine Personen das Elektrowerkzeug benutzen, die mit diesem nicht vertraut sind oder diese Anweisungen nicht gelesen haben.** Elektrowerkzeuge sind gefährlich, wenn sie von unerfahrenen Personen benutzt werden.
- ▶ **Pflegen Sie Elektrowerkzeuge und Einsatzwerkzeug mit Sorgfalt. Kontrollieren Sie, ob bewegliche Teile einwandfrei funktionieren und nicht klemmen, ob Teile gebrochen oder so beschädigt sind, dass die Funktion des Elektrowerkzeuges beeinträchtigt ist. Lassen Sie beschädigte Teile vor dem Einsatz des Gerätes reparieren.** Viele Unfälle haben ihre Ursache in schlecht gewarteten Elektrowerkzeugen.
- ▶ **Halten Sie Schneidwerkzeuge scharf und sauber.** Sorgfältig gepflegte Schneidwerkzeuge mit scharfen Schneidkanten verkleben sich weniger und sind leichter zu führen.
- ▶ **Verwenden Sie Elektrowerkzeug, Zubehör, Einsatzwerkzeuge usw. entsprechend diesen Anweisungen. Berücksichtigen Sie dabei die Arbeitsbedingungen und die auszuführende Tätigkeit.** Der Gebrauch von Elektrowerkzeugen für andere als die vorgesehenen Anwendungen kann zu gefährlichen Situationen führen.
- ▶ **Halten Sie Griffe und Griffflächen trocken, sauber und frei von Öl und Fett.** Rutschige Griffe und Griffflächen erlauben keine sichere Bedienung und Kontrolle des Elektrowerkzeugs in unvorhergesehenen Situationen.

### Verwendung und Behandlung des Akkuwerkzeugs

- ▶ **Laden Sie die Akkus nur mit Ladegeräten auf, die vom Hersteller empfohlen werden.** Durch ein Ladegerät, das für eine bestimmte Art von Akkus geeignet ist, besteht Brandgefahr, wenn es mit anderen Akkus verwendet wird.
- ▶ **Verwenden Sie nur die dafür vorgesehenen Akkus in den Elektrowerkzeugen.** Der Gebrauch von anderen Akkus kann zu Verletzungen und Brandgefahr führen.
- ▶ **Halten Sie den nicht benutzten Akku fern von Büroklammern, Münzen, Schlüsseln, Nägeln, Schrauben oder anderen kleinen Metallgegenständen, die eine Überbrückung der Kontakte verursachen könnten.** Ein

Kurzschluss zwischen den Akkukontakten kann Verbrennungen oder Feuer zur Folge haben.

- ▶ **Bei falscher Anwendung kann Flüssigkeit aus dem Akku austreten. Vermeiden Sie den Kontakt damit. Bei zufälligem Kontakt mit Wasser abspülen. Wenn die Flüssigkeit in die Augen kommt, nehmen Sie zusätzliche ärztliche Hilfe in Anspruch.** Austretende Akkufflüssigkeit kann zu Hautreizungen oder Verbrennungen führen.
- ▶ **Benutzen Sie keinen beschädigten oder veränderten Akku.** Beschädigte oder veränderte Akkus können sich unvorhersehbar verhalten und zu Feuer, Explosion oder Verletzungsgefahr führen.
- ▶ **Setzen Sie einen Akku keinem Feuer oder zu hohen Temperaturen aus.** Feuer oder Temperaturen über 130°C können eine Explosion hervorrufen.
- ▶ **Befolgen Sie alle Anweisungen zum Laden und laden Sie den Akku oder das Akkuwerkzeug niemals außerhalb des in der Betriebsanleitung angegebenen Temperaturbereichs.** Falsches Laden oder Laden außerhalb des zugelassenen Temperaturbereichs kann den Akku zerstören und die Brandgefahr erhöhen.

### Service

- ▶ **Lassen Sie Ihr Elektrowerkzeug nur von qualifiziertem Fachpersonal und nur mit Original-Ersatzteilen reparieren.** Damit wird sichergestellt, dass die Sicherheit des Elektrowerkzeuges erhalten bleibt.
- ▶ **Warten Sie niemals beschädigte Akkus.** Sämtliche Wartung von Akkus sollte nur durch den Hersteller oder bevollmächtigte Kundendienststellen erfolgen.

### Sicherheitshinweise für Schrauber

- ▶ **Halten Sie das Elektrowerkzeug an den isolierten Griffflächen, wenn Sie Arbeiten ausführen, bei denen die Schraube verborgene Stromleitungen treffen kann.** Der Kontakt der Schraube mit einer spannungsführenden Leitung kann auch metallene Geräteteile unter Spannung setzen und zu einem elektrischen Schlag führen.
- ▶ **Verwenden Sie geeignete Suchgeräte, um verborgene Versorgungsleitungen aufzuspüren, oder ziehen Sie die örtliche Versorgungsgesellschaft hinzu.** Kontakt mit Elektroleitungen kann zu Feuer und elektrischem Schlag führen. Beschädigung einer Gasleitung kann zur Explosion führen. Eindringen in eine Wasserleitung verursacht Sachbeschädigung.
- ▶ **Halten Sie das Elektrowerkzeug gut fest.** Beim Festziehen und Lösen von Schrauben können kurzzeitig hohe Reaktionsmomente auftreten.
- ▶ **Sichern Sie das Werkstück.** Ein mit Spannvorrichtungen oder Schraubstock festgehaltenes Werkstück ist sicherer gehalten als mit Ihrer Hand.
- ▶ **Warten Sie, bis das Elektrowerkzeug zum Stillstand gekommen ist, bevor Sie es ablegen.** Das Einsatzwerkzeug kann sich verhaken und zum Verlust der Kontrolle über das Elektrowerkzeug führen.

- ▶ **Bei Beschädigung und unsachgemäßem Gebrauch des Akkus können Dämpfe austreten. Der Akku kann brennen oder explodieren.** Führen Sie Frischluft zu und suchen Sie bei Beschwerden einen Arzt auf. Die Dämpfe können die Atemwege reizen.
- ▶ **Öffnen Sie den Akku nicht.** Es besteht die Gefahr eines Kurzschlusses.
- ▶ **Durch spitze Gegenstände wie z. B. Nagel oder Schraubenzieher oder durch äußere Krafteinwirkung kann der Akku beschädigt werden.** Es kann zu einem internen Kurzschluss kommen und der Akku brennen, rauchen, explodieren oder überhitzen.
- ▶ **Verwenden Sie den Akku nur in Produkten des Herstellers.** Nur so wird der Akku vor gefährlicher Überlastung geschützt.



**Schützen Sie den Akku vor Hitze, z. B. auch vor dauernder Sonneneinstrahlung, Feuer, Schmutz, Wasser und Feuchtigkeit.** Es besteht Explosions- und Kurzschlussgefahr.



## Produkt- und Leistungsbeschreibung



**Lesen Sie alle Sicherheitshinweise und Anweisungen.** Versäumnisse bei der Einhaltung der Sicherheitshinweise und Anweisungen können elektrischen Schlag, Brand und/oder schwere Verletzungen verursachen.

Bitte beachten Sie die Abbildungen im vorderen Teil der Betriebsanleitung.

### Bestimmungsgemäßer Gebrauch

Das Elektrowerkzeug ist bestimmt zum Eindrehen und Lösen von Schrauben sowie zum Anziehen und Lösen von Muttern jeweils im angegebenen Abmessungsbereich.

### Abgebildete Komponenten

Die Nummerierung der abgebildeten Komponenten bezieht sich auf die Darstellung des Elektrowerkzeuges auf der Grafikkarte.

- (1) Werkzeugaufnahme
- (2) Verriegelungshülse
- (3) Lampe „PowerLight“
- (4) Aufnahme für Tragschlaufe
- (5) Akku-Entriegelungstaste<sup>a)</sup>
- (6) Akku<sup>a)</sup>
- (7) Drehrichtungsumschalter
- (8) Ein-/Ausschalter
- (9) Akku-Ladezustandsanzeige
- (10) Handgriff (isolierte Grifffläche)
- (11) Universalbithalter<sup>a)</sup>
- (12) Schrauberbit<sup>a)</sup>

### (13) Schrauberbit mit Kugelrastung<sup>a)</sup>

- a) **Abgebildetes oder beschriebenes Zubehör gehört nicht zum Standard-Lieferumfang. Das vollständige Zubehör finden Sie in unserem Zubehörprogramm.**

### Technische Daten

Akku-Schlagschrauber	GDR 12V-105	
Sachnummer	3 601 JA6 9..	
Nennspannung	V=	12
Leerlaufdrehzahl	min <sup>-1</sup>	0–2 600
Schlagzahl	min <sup>-1</sup>	3 100
max. Drehmoment harter Schraubfall nach ISO 5393	Nm	105
Maschinenschrauben-Ø	mm	M4–M12
max. Schrauben-Ø	mm	8
Werkzeugaufnahme	¼" Innensechskant	
Gewicht entsprechend EPTA-Procedure 01:2014	kg	1,0–1,2
empfohlene Umgebungstemperatur beim Laden	°C	0 ... +35
erlaubte Umgebungstemperatur beim Betrieb <sup>A)</sup> und bei Lagerung	°C	-20 ... +50
empfohlene Akkus	GBA 12V...	
empfohlene Ladegeräte	GAL 12... GAX 18...	

A) eingeschränkte Leistung bei Temperaturen <0 °C

### Geräusch-/Vibrationsinformation

Geräuschemissionswerte ermittelt entsprechend

#### EN 62841-2-2.

Der A-bewertete Geräuschpegel des Elektrowerkzeuges beträgt typischerweise: Schalldruckpegel **87** dB(A); Schalleistungspegel **98** dB(A). Unsicherheit **K=3** dB.

#### Gehörschutz tragen!

Schwingungsgesamtwerte  $a_h$  (Vektorsumme dreier Richtungen) und Unsicherheit **K** ermittelt entsprechend

#### EN 62841-2-2:

Anziehen von Schrauben und Muttern maximaler zulässiger Größe:  $a_h = 9 \text{ m/s}^2$ ,  $K = 1,5 \text{ m/s}^2$

Der in diesen Anweisungen angegebene Schwingungspegel und der Geräuschemissionswert sind entsprechend einem genormten Messverfahren gemessen worden und können für den Vergleich von Elektrowerkzeugen miteinander verwendet werden. Sie eignen sich auch für eine vorläufige Einschätzung der Schwingungs- und Geräuschemission.

Der angegebene Schwingungspegel und der Geräuschemissionswert repräsentieren die hauptsächlichen Anwendungen des Elektrowerkzeuges. Wenn allerdings das Elektrowerkzeug für andere Anwendungen, mit abweichenden Einsatzwerkzeugen oder ungenügender Wartung eingesetzt wird, können der Schwingungspegel und der Geräuschemissionswert abweichen. Dies kann die Schwingungs- und Geräusch-

emission über den gesamten Arbeitszeitraum deutlich erhöhen.

Für eine genaue Abschätzung der Schwingungs- und Geräuschemissionen sollten auch die Zeiten berücksichtigt werden, in denen das Gerät abgeschaltet ist oder zwar läuft, aber nicht tatsächlich im Einsatz ist. Dies kann die Schwingungs- und Geräuschemissionen über den gesamten Arbeitszeitraum deutlich reduzieren.

Legen Sie zusätzliche Sicherheitsmaßnahmen zum Schutz des Bedieners vor der Wirkung von Schwingungen fest wie zum Beispiel: Wartung von Elektrowerkzeug und Einsatzwerkzeugen, Warmhalten der Hände, Organisation der Arbeitsabläufe.

## Montage

- **Nehmen Sie den Akku vor allen Arbeiten am Elektrowerkzeug (z.B. Wartung, Werkzeugwechsel etc.) sowie bei dessen Transport und Aufbewahrung aus dem Elektrowerkzeug.** Bei unbeabsichtigtem Betätigen des Ein-/Ausschalters besteht Verletzungsgefahr.

### Akku laden

- **Benutzen Sie nur die in den technischen Daten aufgeführten Ladegeräte.** Nur diese Ladegeräte sind auf den bei Ihrem Elektrowerkzeug verwendeten Li-Ionen-Akku abgestimmt.

**Hinweis:** Der Akku wird teilgeladen ausgeliefert. Um die volle Leistung des Akkus zu gewährleisten, laden Sie vor dem ersten Einsatz den Akku vollständig im Ladegerät auf.

Der Li-Ionen-Akku kann jederzeit aufgeladen werden, ohne die Lebensdauer zu verkürzen. Eine Unterbrechung des Ladevorganges schädigt den Akku nicht.

Der Li-Ionen-Akku ist durch die „Electronic Cell Protection (ECP)“ gegen Tiefentladung geschützt. Bei entladem Akku wird das Elektrowerkzeug durch eine Schutzschaltung abgeschaltet: Das Einsatzwerkzeug bewegt sich nicht mehr.

- **Drücken Sie nach dem automatischen Abschalten des Elektrowerkzeuges nicht weiter auf den Ein-/Ausschalter.** Der Akku kann beschädigt werden.

### Akku entnehmen (siehe Bild A)

Zur Entnahme des Akkus (6) drücken Sie die Entriegelungstaste (5) und ziehen den Akku nach unten aus dem Elektrowerkzeug. **Wenden Sie dabei keine Gewalt an.**

### Werkzeugwechsel (siehe Bild B)

- **Nehmen Sie den Akku vor allen Arbeiten am Elektrowerkzeug (z.B. Wartung, Werkzeugwechsel etc.) sowie bei dessen Transport und Aufbewahrung aus dem Elektrowerkzeug.** Bei unbeabsichtigtem Betätigen des Ein-/Ausschalters besteht Verletzungsgefahr.

### Einsatzwerkzeug einsetzen

Ziehen Sie die Verriegelungshülse (2) nach vorne, führen das Einsatzwerkzeug bis zum Anschlag in die Werkzeugaufnahme (1) und lassen die Verriegelungshülse (2) wieder los, um das Einsatzwerkzeug zu arretieren.

Verwenden Sie nur Schrauberbits mit Kugelrastung (13) (DIN 3126-E6.3). Andere Schrauberbits (12) können Sie über einen Universalbithalter mit Kugelrastung (11) einsetzen.

### Einsatzwerkzeug entnehmen

- Ziehen Sie die Verriegelungshülse (2) nach vorn und entnehmen Sie das Einsatzwerkzeug.

## Betrieb

### Funktionsweise

Die Werkzeugaufnahme (1) mit dem Einsatzwerkzeug wird durch einen Elektromotor über Getriebe und Schlagwerk angetrieben.

Der Arbeitsvorgang gliedert sich in zwei Phasen:

**Schrauben und Festziehen** (Schlagwerk in Aktion).

Das Schlagwerk setzt ein, sobald die Schraubverbindung festfährt und somit der Motor belastet wird. Das Schlagwerk wandelt damit die Kraft des Motors in gleichmäßige Drehschläge um. Beim Lösen von Schrauben oder Muttern läuft dieser Vorgang umgekehrt ab.

### Inbetriebnahme

#### Akku einsetzen

**Hinweis:** Der Gebrauch von nicht für Ihr Elektrowerkzeug geeigneten Akkus kann zu Fehlfunktionen oder zur Beschädigung des Elektrowerkzeuges führen.

Stellen Sie den Drehrichtungsumschalter (7) auf die Mitte, um ein unbeabsichtigtes Einschalten zu verhindern. Setzen Sie den geladenen Akku (6) in den Griff ein, bis dieser spürbar einrastet und bündig am Griff anliegt.

#### Drehrichtung einstellen (siehe Bild C)

Mit dem Drehrichtungsumschalter (7) können Sie die Drehrichtung des Elektrowerkzeuges ändern. Bei gedrücktem Ein-/Ausschalter (8) ist dies jedoch nicht möglich.

**Rechtslauf:** Zum Eindrehen von Schrauben und Anziehen von Muttern drücken Sie den Drehrichtungsumschalter (7) nach links bis zum Anschlag durch.

**Linkslauf:** Zum Lösen bzw. Herausdrehen von Schrauben und Muttern drücken Sie den Drehrichtungsumschalter (7) nach rechts bis zum Anschlag durch.

#### Ein-/Ausschalten

Drücken Sie zur **Inbetriebnahme** des Elektrowerkzeuges den Ein-/Ausschalter (8) und halten Sie ihn gedrückt.

Die LED (3) leuchtet bei leicht oder vollständig gedrücktem Ein-/Ausschalter (8) und ermöglicht das Ausleuchten des Arbeitsbereiches bei ungünstigen Lichtverhältnissen.

Um das Elektrowerkzeug **auszuschalten**, lassen Sie den Ein-/Ausschalter (8) los.

#### Drehzahl einstellen

Sie können die Drehzahl des eingeschalteten Elektrowerkzeuges stufenlos regulieren, je nachdem, wie weit Sie den Ein-/Ausschalter (8) eindrücken.

Leichter Druck auf den Ein-/Ausschalter (8) bewirkt eine niedrige Drehzahl. Mit zunehmendem Druck erhöht sich die Drehzahl.

### Akku-Ladezustandsanzeige

Die Akku-Ladezustandsanzeige (9) zeigt bei halb oder vollständig gedrücktem Ein-/Ausschalter (8) für einige Sekunden den Ladezustand des Akkus an und besteht aus 3 grünen LED.

LED	Kapazität
Dauerlicht 3 x Grün	≥ 66 %
Dauerlicht 2 x Grün	33–66%
Dauerlicht 1 x Grün	≤ 33 %
Blinklicht 1 x Grün	Reserve

### Temperaturabhängiger Überlastschutz

Bei bestimmungsgemäßem Gebrauch kann das Elektrowerkzeug nicht überlastet werden. Bei zu starker Belastung oder Überschreitung der zulässigen Akku-Temperatur schaltet die Elektronik das Elektrowerkzeug ab, bis diese wieder im optimalen Betriebstemperaturbereich ist.

### Arbeitshinweise

► **Setzen Sie das Elektrowerkzeug nur ausgeschaltet auf die Mutter/Schraube auf.** Sich drehende Einsatzwerkzeuge können abrutschen.

Das Drehmoment ist abhängig von der Schlagdauer. Das maximal erzielte Drehmoment resultiert aus der Summe aller, durch Schläge erzielten, Einzeldrehmomente. Das maximale Drehmoment wird nach einer Schlagdauer von 6–10 Sekunden erreicht. Nach dieser Zeit erhöht sich das Anziehdrehmoment nur noch minimal.

Die Schlagdauer ist für jedes erforderliche Anziehdrehmo-

### Richtwerte für maximale Schrauben-Anziehdrehmomente

Angaben in Nm, berechnet aus dem Spannungsquerschnitt; Ausnutzung der Streckgrenze 90 % (bei Reibungszahl  $\mu_{\text{ges}} = 0,12$ ). Zur Kontrolle ist das Anziehdrehmoment stets mit einem Drehmomentschlüssel zu überprüfen.

Festigkeitsklassen nach DIN 267	Standard-Schrauben					Hochfeste Schrauben					
	3.6	4.6	5.6	4.8	6.6	5.8	6.8	6.9	8.8	10.9	12.9
M6	2.71	3.61	4.52	4.8	5.42	6.02	7.22	8.13	9.7	13.6	16.2
M8	6.57	8.7	11	11.6	13.1	14.6	17.5	19.7	23	33	39
M10	13	17.5	22	23	26	29	35	39	47	65	78
M12	22.6	30	37.6	40	45	50	60	67	80	113	135

### Tipps

Vor dem Eindrehen größerer, längerer Schrauben in harte Werkstoffe sollten Sie mit dem Kerndurchmesser des Gewindes auf etwa 2/3 der Schraubenlänge vorbohren.

## Wartung und Service

### Wartung und Reinigung

► **Nehmen Sie den Akku vor allen Arbeiten am Elektrowerkzeug (z.B. Wartung, Werkzeugwechsel etc.) so wie bei dessen Transport und Aufbewahrung aus dem**

ment zu ermitteln. Das tatsächlich erzielte Anziehdrehmoment ist stets mit einem Drehmomentschlüssel zu überprüfen.

### Verschraubungen mit hartem, federndem oder weichem Sitz

Werden im Versuch die in einer Schlagfolge erzielten Drehmomente gemessen und in ein Diagramm übertragen, erhält man die Kurve eines Drehmomentverlaufes. Die Höhe der Kurve entspricht dem maximal erzielbaren Drehmoment, die Steilheit zeigt, in welcher Zeit dies erreicht wird.

Ein Drehmomentverlauf hängt ab von folgenden Faktoren:

- Festigkeit der Schrauben/Muttern
- Art der Unterlage (Scheibe, Tellerfeder, Dichtung)
- Festigkeit des zu verschraubenden Materials
- Schmierverhältnisse an der Schraubverbindung

Entsprechend ergeben sich folgende Anwendungsfälle:

- **Harter Sitz** ist gegeben bei Verschraubungen von Metall auf Metall bei Verwendung von Unterlegscheiben. Nach einer relativ kurzen Schlagzeit ist das maximale Drehmoment erreicht (steiler Kennlinienverlauf). Unnötig lange Schlagzeit schadet nur der Maschine.
- **Federnder Sitz** ist gegeben bei Verschraubungen von Metall auf Metall, jedoch bei Verwendung von Federringen, Tellerfedern, Stehbolzen oder Schrauben/Muttern mit konischem Sitz sowie bei Verwendung von Verlängerungen.
- **Weicher Sitz** ist gegeben bei Verschraubungen von z. B. Metall auf Holz, oder bei Verwendung von Blei- oder Fiberscheiben als Unterlage.

Bei federndem bzw. weichem Sitz ist das maximale Anziehdrehmoment geringer als bei hartem Sitz. Ebenso ist eine deutlich längere Schlagzeit erforderlich.

**Elektrowerkzeug.** Bei unbeabsichtigtem Betätigen des Ein-/Ausschalters besteht Verletzungsgefahr.

► **Halten Sie das Elektrowerkzeug und die Lüftungsschlitze sauber, um gut und sicher zu arbeiten.**

### Kundendienst und Anwendungsberatung

Der Kundendienst beantwortet Ihre Fragen zu Reparatur und Wartung Ihres Produkts sowie zu Ersatzteilen. Explosionszeichnungen und Informationen zu Ersatzteilen finden Sie auch unter: [www.bosch-pt.com](http://www.bosch-pt.com)

Das Bosch-Anwendungsberatungs-Team hilft Ihnen gerne bei Fragen zu unseren Produkten und deren Zubehör.

Geben Sie bei allen Rückfragen und Ersatzteilbestellungen bitte unbedingt die 10-stellige Sachnummer laut Typenschild des Produkts an.

### Deutschland

Robert Bosch Power Tools GmbH  
Servicezentrum Elektrowerkzeuge  
Zur Luhne 2  
37589 Kalefeld – Willershausen  
Kundendienst: Tel.: (0711) 40040460  
E-Mail: Servicezentrum.Elektrowerkzeuge@de.bosch.com  
Unter [www.bosch-pt.de](http://www.bosch-pt.de) können Sie online Ersatzteile bestellen oder Reparaturen anmelden.  
Anwendungsberatung:  
Tel.: (0711) 40040460  
Fax: (0711) 40040462  
E-Mail: [kundenberatung.ew@de.bosch.com](mailto:kundenberatung.ew@de.bosch.com)

### Weitere Serviceadressen finden Sie unter:

[www.bosch-pt.com/serviceaddresses](http://www.bosch-pt.com/serviceaddresses)

### Transport

Die enthaltenen Li-Ionen-Akkus unterliegen den Anforderungen des Gefahrgutrechts. Die Akkus können durch den Benutzer ohne weitere Auflagen auf der Straße transportiert werden.

Beim Versand durch Dritte (z.B.: Lufttransport oder Spedition) sind besondere Anforderungen an Verpackung und Kennzeichnung zu beachten. Hier muss bei der Vorbereitung des Versandstückes ein Gefahrgut-Experte hinzugezogen werden.

Versenden Sie Akkus nur, wenn das Gehäuse unbeschädigt ist. Kleben Sie offene Kontakte ab und verpacken Sie den Akku so, dass er sich nicht in der Verpackung bewegt. Bitte beachten Sie auch eventuelle weiterführende nationale Vorschriften.

### Entsorgung



Elektrowerkzeuge, Akkus, Zubehör und Verpackungen sollen einer umweltgerechten Wiederverwertung zugeführt werden.



Werfen Sie Elektrowerkzeuge und Akkus/Batterien nicht in den Hausmüll!

### Nur für EU-Länder:

Gemäß der europäischen Richtlinie 2012/19/EU müssen nicht mehr gebrauchsfähige Elektrowerkzeuge und gemäß der europäischen Richtlinie 2006/66/EG müssen defekte oder verbrauchte Akkus/Batterien getrennt gesammelt und einer umweltgerechten Wiederverwendung zugeführt werden.

### Akkus/Batterien:

#### Li-Ion:

Bitte beachten Sie die Hinweise im Abschnitt Transport (siehe „Transport“, Seite 10).

## English

### Safety instructions

#### General Power Tool Safety Warnings

**⚠ WARNING** Read all safety warnings, instructions, illustrations and specifications provided with this power tool. Failure to follow all instructions listed below may result in electric shock, fire and/or serious injury.

#### Save all warnings and instructions for future reference.

The term "power tool" in the warnings refers to your mains-operated (corded) power tool or battery-operated (cordless) power tool.

#### Work area safety

- ▶ **Keep work area clean and well lit.** Cluttered or dark areas invite accidents.
- ▶ **Do not operate power tools in explosive atmospheres, such as in the presence of flammable liquids, gases or dust.** Power tools create sparks which may ignite the dust or fumes.
- ▶ **Keep children and bystanders away while operating a power tool.** Distractions can cause you to lose control.

#### Electrical safety

- ▶ **Power tool plugs must match the outlet. Never modify the plug in any way. Do not use any adapter plugs with earthed (grounded) power tools.** Unmodified plugs and matching outlets will reduce risk of electric shock.
- ▶ **Avoid body contact with earthed or grounded surfaces, such as pipes, radiators, ranges and refrigerators.** There is an increased risk of electric shock if your body is earthed or grounded.
- ▶ **Do not expose power tools to rain or wet conditions.** Water entering a power tool will increase the risk of electric shock.
- ▶ **Do not abuse the cord. Never use the cord for carrying, pulling or unplugging the power tool. Keep cord away from heat, oil, sharp edges or moving parts.** Damaged or entangled cords increase the risk of electric shock.
- ▶ **When operating a power tool outdoors, use an extension cord suitable for outdoor use.** Use of a cord suitable for outdoor use reduces the risk of electric shock.
- ▶ **If operating a power tool in a damp location is unavoidable, use a residual current device (RCD) protected supply.** Use of an RCD reduces the risk of electric shock.

#### Personal safety

- ▶ **Stay alert, watch what you are doing and use common sense when operating a power tool. Do not use a power tool while you are tired or under the influence of drugs, alcohol or medication.** A moment of inatten-

tion while operating power tools may result in serious personal injury.

- ▶ **Use personal protective equipment. Always wear eye protection.** Protective equipment such as a dust mask, non-skid safety shoes, hard hat or hearing protection used for appropriate conditions will reduce personal injuries.
- ▶ **Prevent unintentional starting. Ensure the switch is in the off-position before connecting to power source and/or battery pack, picking up or carrying the tool.** Carrying power tools with your finger on the switch or engaging power tools that have the switch on invites accidents.
- ▶ **Remove any adjusting key or wrench before turning the power tool on.** A wrench or a key left attached to a rotating part of the power tool may result in personal injury.
- ▶ **Do not overreach. Keep proper footing and balance at all times.** This enables better control of the power tool in unexpected situations.
- ▶ **Dress properly. Do not wear loose clothing or jewellery. Keep your hair and clothing away from moving parts.** Loose clothes, jewellery or long hair can be caught in moving parts.
- ▶ **If devices are provided for the connection of dust extraction and collection facilities, ensure these are connected and properly used.** Use of dust collection can reduce dust-related hazards.
- ▶ **Do not let familiarity gained from frequent use of tools allow you to become complacent and ignore tool safety principles.** A careless action can cause severe injury within a fraction of a second.

#### Power tool use and care

- ▶ **Do not force the power tool. Use the correct power tool for your application.** The correct power tool will do the job better and safer at the rate for which it was designed.
- ▶ **Do not use the power tool if the switch does not turn it on and off.** Any power tool that cannot be controlled with the switch is dangerous and must be repaired.
- ▶ **Disconnect the plug from the power source and/or remove the battery pack, if detachable, from the power tool before making any adjustments, changing accessories, or storing power tools.** Such preventive safety measures reduce the risk of starting the power tool accidentally.
- ▶ **Store idle power tools out of the reach of children and do not allow persons unfamiliar with the power tool or these instructions to operate the power tool.** Power tools are dangerous in the hands of untrained users.
- ▶ **Maintain power tools and accessories. Check for misalignment or binding of moving parts, breakage of parts and any other condition that may affect the power tool's operation. If damaged, have the power tool repaired before use.** Many accidents are caused by poorly maintained power tools.

- ▶ **Keep cutting tools sharp and clean.** Properly maintained cutting tools with sharp cutting edges are less likely to bind and are easier to control.
- ▶ **Use the power tool, accessories and tool bits etc. in accordance with these instructions, taking into account the working conditions and the work to be performed.** Use of the power tool for operations different from those intended could result in a hazardous situation.
- ▶ **Keep handles and grasping surfaces dry, clean and free from oil and grease.** Slippery handles and grasping surfaces do not allow for safe handling and control of the tool in unexpected situations.

#### Battery tool use and care

- ▶ **Recharge only with the charger specified by the manufacturer.** A charger that is suitable for one type of battery pack may create a risk of fire when used with another battery pack.
- ▶ **Use power tools only with specifically designated battery packs.** Use of any other battery packs may create a risk of injury and fire.
- ▶ **When battery pack is not in use, keep it away from other metal objects, like paper clips, coins, keys, nails, screws or other small metal objects, that can make a connection from one terminal to another.** Shorting the battery terminals together may cause burns or a fire.
- ▶ **Under abusive conditions, liquid may be ejected from the battery; avoid contact. If contact accidentally occurs, flush with water. If liquid contacts eyes, additionally seek medical help.** Liquid ejected from the battery may cause irritation or burns.
- ▶ **Do not use a battery pack or tool that is damaged or modified.** Damaged or modified batteries may exhibit unpredictable behaviour resulting in fire, explosion or risk of injury.
- ▶ **Do not expose a battery pack or tool to fire or excessive temperature.** Exposure to fire or temperature above 130°C may cause explosion.
- ▶ **Follow all charging instructions and do not charge the battery pack or tool outside the temperature range specified in the instructions.** Charging improperly or at temperatures outside the specified range may damage the battery and increase the risk of fire.

#### Service

- ▶ **Have your power tool serviced by a qualified repair person using only identical replacement parts.** This will ensure that the safety of the power tool is maintained.
- ▶ **Never service damaged battery packs.** Service of battery packs should only be performed by the manufacturer or authorized service providers.

#### Safety Warnings for Screwdrivers

- ▶ **Hold the power tool by insulated gripping surfaces, when performing an operation where the fastener may contact hidden wiring.** Fasteners contacting a "live"

wire may make exposed metal parts of the power tool "live" and could give the operator an electric shock.

- ▶ **Use suitable detectors to determine if there are hidden supply lines or contact the local utility company for assistance.** Contact with electric cables can cause fire and electric shock. Damaging gas lines can lead to explosion. Breaking water pipes causes property damage.
- ▶ **Hold the power tool securely.** When tightening and loosening screws be prepared for temporarily high torque reactions.
- ▶ **Secure the workpiece.** A workpiece clamped with clamping devices or in a vice is held more secure than by hand.
- ▶ **Always wait until the power tool has come to a complete stop before placing it down.** The application tool can jam and cause you to lose control of the power tool.
- ▶ **In case of damage and improper use of the battery, vapours may be emitted. The battery can set alight or explode.** Ensure the area is well ventilated and seek medical attention should you experience any adverse effects. The vapours may irritate the respiratory system.
- ▶ **Do not open the battery.** There is a risk of short-circuiting.
- ▶ **The battery can be damaged by pointed objects such as nails or screwdrivers or by force applied externally.** An internal short circuit may occur, causing the battery to burn, smoke, explode or overheat.
- ▶ **Only use the battery with products from the manufacturer.** This is the only way in which you can protect the battery against dangerous overload.



**Protect the battery against heat, e.g. against continuous intense sunlight, fire, dirt, water and moisture.** There is a risk of explosion and short-circuiting.



## Product Description and Specifications



**Read all the safety and general instructions.**

Failure to observe the safety and general instructions may result in electric shock, fire and/or serious injury.

Please observe the illustrations at the beginning of this operating manual.

### Intended Use

The machine is intended for driving in and loosening screws and bolts as well as for tightening and loosening nuts within the respective range of dimension.

### Product Features

The numbering of the product features refers to the diagram of the power tool on the graphics page.

- (1) Tool holder
- (2) Locking sleeve

- (3) "PowerLight" lamp
- (4) Carrying strap lug
- (5) Battery release button<sup>a)</sup>
- (6) Battery<sup>a)</sup>
- (7) Rotational direction switch
- (8) On/off switch
- (9) Battery charge indicator
- (10) Handle (insulated gripping surface)
- (11) Universal bit holder<sup>a)</sup>
- (12) Screwdriver bit<sup>a)</sup>
- (13) Screwdriver bit with ball catch<sup>a)</sup>

a) **Accessories shown or described are not included with the product as standard. You can find the complete selection of accessories in our accessories range.**

### Technical Data

Cordless Impact Wrench	GDR 12V-105	
Article number	<b>3 601 JA6 9..</b>	
Rated voltage	V=	12
No-load speed	min <sup>-1</sup>	0–2600
Impact rate	min <sup>-1</sup>	3100
Maximum torque, hard screwdriving application according to ISO 5393	Nm	105
Machine screw diameter	mm	M4–M12
Max. screw diameter	mm	8
Tool holder	¼" internal hexagon	
Weight according to EPTA-Procedure 01:2014	kg	1.0–1.2
Recommended ambient temperature during charging	°C	0 to +35
Permitted ambient temperature during operation <sup>A)</sup> and during storage	°C	–20 to +50
Recommended rechargeable batteries	GBA 12V...	
Recommended chargers	GAL 12... GAX 18...	

A) Limited performance at temperatures <0 °C

### Noise/vibration information

Noise emission values determined according to **EN 62841-2-2**.

Typically, the A-weighted noise level of the power tool is: Sound pressure level **87 dB(A)**; sound power level **98 dB(A)**. Uncertainty K = **3 dB**.

#### Wear hearing protection!

Vibration total values  $a_h$  (triax vector sum) and uncertainty K determined according to **EN 62841-2-2**:

Tightening screws and nuts of the maximum permitted size:  
 $a_h = 9 \text{ m/s}^2$ ,  $K = 1.5 \text{ m/s}^2$

The vibration level and noise emission value given in these instructions have been measured in accordance with a standardised measuring procedure and may be used to compare power tools. They may also be used for a preliminary estimation of vibration and noise emissions.

The stated vibration level and noise emission value represent the main applications of the power tool. However, if the power tool is used for other applications, with different application tools or is poorly maintained, the vibration level and noise emission value may differ. This may significantly increase the vibration and noise emissions over the total working period.

To estimate vibration and noise emissions accurately, the times when the tool is switched off or when it is running but not actually being used should also be taken into account.

This may significantly reduce vibration and noise emissions over the total working period.

Implement additional safety measures to protect the operator from the effects of vibration, such as servicing the power tool and application tools, keeping their hands warm, and organising workflows correctly.

## Assembly

- **Remove the battery from the power tool before carrying out work on the power tool (e.g. maintenance, changing tool, etc.). The battery should also be removed for transport and storage.** There is risk of injury from unintentionally pressing the on/off switch.

## Charging the battery

- **Use only the chargers listed in the technical data.** Only these chargers are matched to the lithium-ion battery of your power tool.

**Note:** The battery is supplied partially charged. To ensure full battery capacity, fully charge the battery in the charger before using your power tool for the first time.

The lithium-ion battery can be charged at any time without reducing its service life. Interrupting the charging process does not damage the battery.

The lithium-ion battery is protected against deep discharge by the "Electronic Cell Protection (ECP)". When the battery is discharged, the power tool is switched off by means of a protective circuit: The application tool no longer rotates.

- **Do not continue to press the On/Off switch after the power tool has automatically switched off.** The battery can be damaged.

## Removing the battery (see figure A)

To remove the battery (6), press the release button (5) and pull the battery downwards out of the power tool. **Do not use force to do this.**

## Changing the tool (see figure B)

- **Remove the battery from the power tool before carrying out work on the power tool (e.g. maintenance,**

**changing tool, etc.). The battery should also be removed for transport and storage.** There is risk of injury from unintentionally pressing the on/off switch.

## Inserting

Pull the locking sleeve (2) forward, guide the application tool (1) into the tool holder up to the stop and release the locking sleeve (2) to lock the application tool.

Use only screwdriver bits with ball catch (13) (DIN 3126-E6.3). Other screwdriver bits (12) can be inserted using a universal bit holder with ball catch (11).

## Removing the application tool

- Pull the locking sleeve (2) forward and remove the application tool.

# Operation

## Method of Operation

The tool holder (1) (with the application tool) is driven by an electric motor via a gear and impact mechanism.

The working procedure is divided into two phases:

**Screwing in and tightening** (impact mechanism in action).

The impact mechanism is activated as soon as the screwed connection runs tight and load is therefore put on the motor. The impact mechanism then converts the power of the motor to steady rotary impacts. When loosening screws or nuts, the process is reversed.

## Starting Operation

### Inserting the battery

**Note:** The use of batteries unsuitable for your power tool can lead to malfunctions or damage to the power tool.

Set the rotational direction switch (7) to the middle position to avoid unintentionally switching it on. Insert the charged battery (6) into the handle until you feel it engage and it is flush with the handle.

### Set the rotational direction (see figure C)

The rotational direction switch (7) is used to change the rotational direction of the power tool. However, this is not possible while the on/off switch (8) is being pressed.

**Right rotation:** To drive in screws and tighten nuts, press the rotational direction switch (7) through to the left stop.

**Left Rotation:** To loosen and unscrew screws and nuts, press the rotational direction switch (7) through to the right stop.

### Switching on/off

To **start** the power tool, press and hold the on/off switch (8).

The LED (3) lights up when the on/off switch (8) is lightly or fully pressed, meaning that the work area is illuminated in poor lighting conditions.

To **switch off** the power tool, release the on/off switch (8).

### Adjusting the Speed

You can adjust the speed of the power tool when it is on by pressing in the on/off switch **(8)** to varying extents.

A light pressure on the on/off switch **(8)** results in a low rotational speed. Increased pressure on the switch causes an increase in speed.

### Battery Charge Indicator

When the on/off switch **(8)** is pressed in halfway or completely, the battery charge indicator **(9)** indicates the battery's state of charge for several seconds. The indicator consists of three green LEDs.

LED	Capacity
Continuous lighting 3 x green	≥ 66%
Continuous lighting 2 x green	33–66%
Continuous lighting 1 x green	≤ 33%
Flashing light 1 x green	Reserve

### Temperature-dependent overload protection

In normal conditions of use, the power tool cannot be overloaded. If the power tool is overloaded or the permitted battery temperature is exceeded, the electronics of the power tool will switch off until the temperature returns to within the optimum operating temperature range.

### Practical advice

- ▶ **Only apply the power tool to the screw/nut when the tool is switched off.** Rotating tool inserts can slip off.

The torque depends on the impact duration. The maximum achieved torque results from the sum of all individual torques achieved through impact. Maximum torque is achieved after an impact duration of 6–10 seconds. After

### Guide values for maximum screw tightening torques

Figures given in Nm; calculated from the tensional cross-section; utilization of the yield point: 90% (with friction coefficient  $\mu_{\text{total}} = 0.12$ ). As a control measure, always check the tightening torque with a torque wrench.

Property classes according to DIN 267	Standard screws/bolts					High-strength bolts					
	3.6	4.6	5.6	4.8	6.6	5.8	6.8	6.9	8.8	10.9	12.9
M6	2.71	3.61	4.52	4.8	5.42	6.02	7.22	8.13	9.7	13.6	16.2
M8	6.57	8.7	11	11.6	13.1	14.6	17.5	19.7	23	33	39
M10	13	17.5	22	23	26	29	35	39	47	65	78
M12	22.6	30	37.6	40	45	50	60	67	80	113	135

### Tips

Before screwing larger, longer screws into hard materials, it is advisable to pre-drill a pilot hole with the core diameter of the thread to approx. 2/3 of the screw length.

## Maintenance and Service

### Maintenance and Cleaning

- ▶ **Remove the battery from the power tool before carrying out work on the power tool (e.g. maintenance, changing tool, etc.). The battery should also be re-**

moved for transport and storage. There is risk of injury from unintentionally pressing the on/off switch.

**Screw applications with hard, spring-loaded or soft seats**  
When the achieved torques in an impact series are measured during a test and transferred into a diagram, the result is the curve of a torque characteristic. The height of the curve corresponds with the maximum reachable torque, and the steepness indicates the duration in which this is achieved.

A torque gradient depends on the following factors:

- Strength properties of the screws/nuts
- Type of backing (washer, disc spring, seal)
- Strength properties of the material being screwed/bolted together
- Lubrication conditions at the screw/bolt connection

The following application cases result accordingly:

- A **hard seat** is a metal-to-metal screw application which uses washers. After a relatively short impact duration, the maximum torque is reached (steep characteristic curve). Unnecessary long impact duration only causes damage to the machine.
- A **spring-loaded seat** is also a metal-to-metal screw application but uses spring washers, disc springs, studs or screws/nuts with conical seats. It is also called a spring-loaded seat when extensions are used.
- A **soft seat** is a screw application of e.g. metal on wood or a screw application that uses lead washers or fibre washers as backing.

For a spring-loaded seat as well as for a soft seat, the maximum tightening torque is lower than for a hard seat. Also, a clearly longer impact duration is required.

**moved for transport and storage.** There is risk of injury from unintentionally pressing the on/off switch.

- ▶ **To ensure safe and efficient operation, always keep the power tool and the ventilation slots clean.**

### After-Sales Service and Application Service

Our after-sales service responds to your questions concerning maintenance and repair of your product as well as spare parts. You can find explosion drawings and information on spare parts at: [www.bosch-pt.com](http://www.bosch-pt.com)

The Bosch product use advice team will be happy to help you

with any questions about our products and their accessories.

In all correspondence and spare parts orders, please always include the 10-digit article number given on the nameplate of the product.

#### Great Britain

Robert Bosch Ltd. (B.S.C.)  
P.O. Box 98  
Broadwater Park  
North Orbital Road  
Denham Uxbridge  
UB 9 5HJ

At [www.bosch-pt.co.uk](http://www.bosch-pt.co.uk) you can order spare parts or arrange the collection of a product in need of servicing or repair.

Tel. Service: (0344) 7360109

E-Mail: [boschservicecentre@bosch.com](mailto:boschservicecentre@bosch.com)

#### You can find further service addresses at:

[www.bosch-pt.com/serviceaddresses](http://www.bosch-pt.com/serviceaddresses)

### Transport

The contained lithium-ion batteries are subject to the Dangerous Goods Legislation requirements. The batteries are suitable for road-transport by the user without further restrictions.

When shipping by third parties (e.g.: by air transport or forwarding agency), special requirements on packaging and labelling must be observed. For preparation of the item being shipped, consulting an expert for hazardous material is required.

Dispatch battery packs only when the housing is undamaged. Tape or mask off open contacts and pack up the battery in such a manner that it cannot move around in the packaging. Please also observe the possibility of more detailed national regulations.

### Disposal



Power tools, rechargeable batteries, accessories and packaging should be sorted for environmental-friendly recycling.



Do not dispose of power tools and batteries/rechargeable batteries into household waste!

#### Only for EU countries:

According to the Directive 2012/19/EU, power tools that are no longer usable, and according to the Directive 2006/66/EC, defective or used battery packs/batteries, must be collected separately and disposed of in an environmentally correct manner.

#### Battery packs/batteries:

##### Li-ion:

Please observe the notes in the section on transport (see "Transport", page 15).

## Français

### Consignes de sécurité

#### Avertissements de sécurité généraux pour l'outil électrique

##### **AVERTISSEMENT** Lire tous les avertissements de sécurité, les instructions, les illustrations et les spécifications fournis

avec cet outil électrique. Ne pas suivre les instructions énumérées ci-dessous peut provoquer un choc électrique, un incendie et/ou une blessure sérieuse.

##### Conservé tous les avertissements et toutes les instructions pour pouvoir s'y reporter ultérieurement.

Le terme "outil électrique" dans les avertissements fait référence à votre outil électrique alimenté par le secteur (avec cordon d'alimentation) ou votre outil électrique fonctionnant sur batterie (sans cordon d'alimentation).

#### Sécurité de la zone de travail

##### ► Conserver la zone de travail propre et bien éclairée.

Les zones en désordre ou sombres sont propices aux accidents.

##### ► Ne pas faire fonctionner les outils électriques en atmosphère explosive, par exemple en présence de liquides inflammables, de gaz ou de poussières.

Les outils électriques produisent des étincelles qui peuvent enflammer les poussières ou les fumées.

##### ► Maintenir les enfants et les personnes présentes à l'écart pendant l'utilisation de l'outil électrique.

Les distractions peuvent vous faire perdre le contrôle de l'outil.

#### Sécurité électrique

##### ► Il faut que les fiches de l'outil électrique soient adaptées au socle. Ne jamais modifier la fiche de quelque façon que ce soit. Ne pas utiliser d'adaptateurs avec des outils électriques à branchement de terre.

Des fiches non modifiées et des socles adaptés réduisent le risque de choc électrique.

##### ► Éviter tout contact du corps avec des surfaces reliées à la terre telles que les tuyaux, les radiateurs, les cuisinières et les réfrigérateurs.

Il existe un risque accru de choc électrique si votre corps est relié à la terre.

##### ► Ne pas exposer les outils électriques à la pluie ou à des conditions humides.

La pénétration d'eau à l'intérieur d'un outil électrique augmente le risque de choc électrique.

##### ► Ne pas maltraiter le cordon. Ne jamais utiliser le cordon pour porter, tirer ou débrancher l'outil électrique. Maintenir le cordon à l'écart de la chaleur, du lubrifiant, des arêtes vives ou des parties en mouvement.

Des cordons endommagés ou emmêlés augmentent le risque de choc électrique.

##### ► Lorsqu'on utilise un outil électrique à l'extérieur, utiliser un prolongateur adapté à l'utilisation extérieure.

L'utilisation d'un cordon adapté à l'utilisation extérieure réduit le risque de choc électrique.

- ▶ **Si l'usage d'un outil électrique dans un emplacement humide est inévitable, utiliser une alimentation protégée par un dispositif à courant différentiel résiduel (RCD).** L'usage d'un RCD réduit le risque de choc électrique.

#### Sécurité des personnes

- ▶ **Rester vigilant, regarder ce que vous êtes en train de faire et faire preuve de bon sens dans votre utilisation de l'outil électrique. Ne pas utiliser un outil électrique lorsque vous êtes fatigué ou sous l'emprise de drogues, de l'alcool ou de médicaments.** Un moment d'inattention en cours d'utilisation d'un outil électrique peut entraîner des blessures graves.
- ▶ **Utiliser un équipement de protection individuelle. Toujours porter une protection pour les yeux.** Les équipements de protection individuelle tels que les masques contre les poussières, les chaussures de sécurité antidérapantes, les casques ou les protections auditives utilisés pour les conditions appropriées réduisent les blessures.
- ▶ **Éviter tout démarrage intempestif. S'assurer que l'interrupteur est en position arrêt avant de brancher l'outil au secteur et/ou au bloc de batteries, de le ramasser ou de le porter.** Porter les outils électriques en ayant le doigt sur l'interrupteur ou brancher des outils électriques dont l'interrupteur est en position marche est source d'accidents.
- ▶ **Retirer toute clé de réglage avant de mettre l'outil électrique en marche.** Une clé laissée fixée sur une partie tournante de l'outil électrique peut donner lieu à des blessures.
- ▶ **Ne pas se précipiter. Garder une position et un équilibre adaptés à tout moment.** Cela permet un meilleur contrôle de l'outil électrique dans des situations inattendues.
- ▶ **S'habiller de manière adaptée. Ne pas porter de vêtements amples ou de bijoux. Garder les cheveux et les vêtements à distance des parties en mouvement.** Des vêtements amples, des bijoux ou les cheveux longs peuvent être pris dans des parties en mouvement.
- ▶ **Si des dispositifs sont fournis pour le raccordement d'équipements pour l'extraction et la récupération des poussières, s'assurer qu'ils sont connectés et correctement utilisés.** Utiliser des collecteurs de poussière peut réduire les risques dus aux poussières.
- ▶ **Rester vigilant et ne pas négliger les principes de sécurité de l'outil sous prétexte que vous avez l'habitude de l'utiliser.** Une fraction de seconde d'inattention peut provoquer une blessure grave.

#### Utilisation et entretien de l'outil électrique

- ▶ **Ne pas forcer l'outil électrique. Utiliser l'outil électrique adapté à votre application.** L'outil électrique adapté réalise mieux le travail et de manière plus sûre au régime pour lequel il a été construit.

- ▶ **Ne pas utiliser l'outil électrique si l'interrupteur ne permet pas de passer de l'état de marche à arrêt et inversement.** Tout outil électrique qui ne peut pas être commandé par l'interrupteur est dangereux et il faut le réparer.
- ▶ **Débrancher la fiche de la source d'alimentation et/ou enlever le bloc de batteries, s'il est amovible, avant tout réglage, changement d'accessoires ou avant de ranger l'outil électrique.** De telles mesures de sécurité préventives réduisent le risque de démarrage accidentel de l'outil électrique.
- ▶ **Conserver les outils électriques à l'arrêt hors de la portée des enfants et ne pas permettre à des personnes ne connaissant pas l'outil électrique ou les présentes instructions de le faire fonctionner.** Les outils électriques sont dangereux entre les mains d'utilisateurs novices.
- ▶ **Observer la maintenance des outils électriques et des accessoires. Vérifier qu'il n'y a pas de mauvais alignement ou de blocage des parties mobiles, des pièces cassées ou toute autre condition pouvant affecter le fonctionnement de l'outil électrique. En cas de dommages, faire réparer l'outil électrique avant de l'utiliser.** De nombreux accidents sont dus à des outils électriques mal entretenus.
- ▶ **Garder affûtés et propres les outils permettant de couper.** Des outils destinés à couper correctement entretenus avec des pièces coupantes tranchantes sont moins susceptibles de bloquer et sont plus faciles à contrôler.
- ▶ **Utiliser l'outil électrique, les accessoires et les lames etc., conformément à ces instructions, en tenant compte des conditions de travail et du travail à réaliser.** L'utilisation de l'outil électrique pour des opérations différentes de celles prévues peut donner lieu à des situations dangereuses.
- ▶ **Il faut que les poignées et les surfaces de préhension restent sèches, propres et dépourvues d'huiles et de graisses.** Des poignées et des surfaces de préhension glissantes rendent impossibles la manipulation et le contrôle en toute sécurité de l'outil dans les situations inattendues.

#### Utilisation des outils fonctionnant sur batteries et précautions d'emploi

- ▶ **Ne recharger qu'avec le chargeur spécifié par le fabricant.** Un chargeur qui est adapté à un type de bloc de batteries peut créer un risque de feu lorsqu'il est utilisé avec un autre type de bloc de batteries.
- ▶ **N'utiliser les outils électriques qu'avec des blocs de batteries spécifiquement désignés.** L'utilisation de tout autre bloc de batteries peut créer un risque de blessure et de feu.
- ▶ **Lorsqu'un bloc de batteries n'est pas utilisé, le maintenir à l'écart de tout autre objet métallique, par exemple trombones, pièces de monnaie, clés, clous, vis ou autres objets de petite taille qui peuvent donner**

lié à une connexion d'une borne à une autre. Le court-circuitage des bornes d'une batterie entre elles peut causer des brûlures ou un feu.

- ▶ **Dans de mauvaises conditions, du liquide peut être éjecté de la batterie; éviter tout contact. En cas de contact accidentel, nettoyer à l'eau. Si le liquide entre en contact avec les yeux, rechercher en plus une aide médicale.** Le liquide éjecté des batteries peut causer des irritations ou des brûlures.
- ▶ **Ne pas utiliser un bloc de batteries ou un outil fonctionnant sur batteries qui a été endommagé ou modifié.** Les batteries endommagées ou modifiées peuvent avoir un comportement imprévisible provoquant un feu, une explosion ou un risque de blessure.
- ▶ **Ne pas exposer un bloc de batteries ou un outil fonctionnant sur batteries au feu ou à une température excessive.** Une exposition au feu ou à une température supérieure à 130°C peut provoquer une explosion.
- ▶ **Suivre toutes les instructions de charge et ne pas charger le bloc de batteries ou l'outil fonctionnant sur batteries hors de la plage de températures spécifiée dans les instructions.** Un chargement incorrect ou à des températures hors de la plage spécifiée de températures peut endommager la batterie et augmenter le risque de feu.

#### Maintenance et entretien

- ▶ **Faire entretenir l'outil électrique par un réparateur qualifié utilisant uniquement des pièces de rechange identiques.** Cela assure le maintien de la sécurité de l'outil électrique.
- ▶ **Ne jamais effectuer d'opération d'entretien sur des blocs de batteries endommagés.** Il convient que l'entretien des blocs de batteries ne soit effectué que par le fabricant ou les fournisseurs de service autorisés.

#### Consignes de sécurité pour visseuses

- ▶ **Tenir l'outil électrique par les surfaces de préhension, au cours d'une opération où la fixation peut être en contact avec un câblage caché.** Les fixations en contact avec un fil "sous tension" peuvent "mettre sous tension" les parties métalliques exposées de l'outil électrique et provoquer un choc électrique chez l'opérateur.
- ▶ **Utilisez un détecteur approprié pour vérifier s'il n'y a pas de conduites cachées ou contactez votre société de distribution d'eau locale.** Tout contact avec des câbles électriques peut provoquer un incendie ou un choc électrique. Tout endommagement d'une conduite de gaz peut provoquer une explosion. La perforation d'une conduite d'eau provoque des dégâts matériels.
- ▶ **Maintenez bien l'outil électroportatif en place.** Lors du serrage ou du desserrage des vis, des couples de réaction élevés peuvent survenir en peu de temps.
- ▶ **Bloquez la pièce à travailler.** Une pièce à travailler serrée par des dispositifs de serrage appropriés ou dans un étai est fixée de manière plus sûre que quand elle est tenue avec une main.

- ▶ **Avant de poser l'outil électroportatif, attendez que celui-ci soit complètement à l'arrêt.** L'outil risque de se coincer, ce qui entraînerait une perte de contrôle de l'outil électroportatif.
- ▶ **Si l'accu est endommagé ou utilisé de manière non conforme, des vapeurs peuvent s'échapper. L'accu peut brûler ou exploser.** Ventilez le local et consultez un médecin en cas de malaise. Les vapeurs peuvent entraîner des irritations des voies respiratoires.
- ▶ **N'ouvrez pas l'accu.** Risque de court-circuit.
- ▶ **Les objets pointus comme un clou ou un tournevis et le fait d'exercer une force extérieure sur le boîtier risque d'endommager l'accu.** Il peut en résulter un court-circuit interne et l'accu risque de s'enflammer, de dégager des fumées, d'exploser ou de surchauffer.
- ▶ **N'utilisez l'accu qu'avec des produits du fabricant.** Tout risque de surcharge dangereuse sera alors exclu.



**Conservez la batterie à l'abri de la chaleur, en la protégeant p. ex. de l'ensoleillement direct, du feu, de la saleté, de l'eau et de l'humidité.** Il existe un risque d'explosion et de courts-circuits.



## Description des prestations et du produit



**Lisez attentivement toutes les instructions et consignes de sécurité.** Le non-respect des instructions et consignes de sécurité peut provoquer un choc électrique, un incendie et/ou entraîner de graves blessures.

Référez-vous aux illustrations qui se trouvent à l'avant de la notice d'utilisation.

#### Utilisation conforme

L'outil électroportatif est conçu pour le vissage et le dévissage de vis ainsi que pour le serrage et le desserrage des écrous dans les plages de dimensions indiquées.

#### Éléments constitutifs

La numérotation des éléments de l'appareil se réfère à la représentation de l'outil électroportatif sur la page graphique.

- (1) Porte-outil
- (2) Bague de verrouillage
- (3) Éclairage « PowerLight »
- (4) Fixation pour dragonne
- (5) Bouton de déverrouillage d'accu<sup>a)</sup>
- (6) Accu<sup>a)</sup>
- (7) Sélecteur de sens de rotation
- (8) Interrupteur Marche/Arrêt
- (9) Indicateur d'état de charge de l'accu
- (10) Poignée (surface de préhension isolante)
- (11) Porte-embout universel<sup>b)</sup>

(12) Embout de vissage<sup>a)</sup>

(13) Embout de vissage avec gorge à billes<sup>a)</sup>

a) **Les accessoires décrits ou illustrés ne sont pas tous compris dans la fourniture. Vous trouverez les accessoires complets dans notre gamme d'accessoires.**

### Caractéristiques techniques

Visseuse à choc sans-fil		GDR 12V-105
Référence		<b>3 601 JA6 9..</b>
Tension nominale	V=	12
Régime à vide	tr/min	0-2 600
Fréquence de frappe	min <sup>-1</sup>	3 100
Couple maxi pour vissage dur suivant ISO 5393	Nm	105
Ø de vis	mm	M4-M12
Ø de vissage maxi	mm	8
Porte-outil		Six pans ¼"
Poids selon EPTA-Procédure 01:2014	kg	1,0-1,2
Températures ambiantes recommandées pour la charge	°C	0 ... +35
Températures ambiantes autorisées pendant l'utilisation <sup>A)</sup> et pour le stockage	°C	-20 ... +50
Accus recommandés		GBA 12V...
Chargeurs recommandés		GAL 12... GAX 18...

A) Performances réduites à des températures <0 °C

### Informations sur le niveau sonore/les vibrations

Valeurs d'émissions sonores déterminées conformément à **EN 62841-2-2**.

Le niveau sonore en dB(A) typique de l'outil électroportatif est de : niveau de pression acoustique **87** dB(A) ; niveau de puissance acoustique **98** dB(A). Incertitude K = **3** dB.

#### Portez un casque antibruit !

Valeurs globales de vibration  $a_h$  (somme vectorielle sur les trois axes) et incertitude K conformément à **EN 62841-2-2** :

Serrage de vis et d'écrous de la taille maximale admissible :  $a_h = 9 \text{ m/s}^2$ ,  $K = 1,5 \text{ m/s}^2$

Le niveau de vibration et la valeur d'émission sonore indiqués dans cette notice d'utilisation ont été mesurés conformément à la norme et peuvent être utilisés pour une comparaison entre les outils électroportatifs. Ils peuvent aussi servir de base à une estimation préliminaire du taux de vibration et du niveau sonore.

Le niveau de vibration et la valeur d'émission sonore indiqués s'appliquent pour les utilisations principales de l'outil électroportatif. Si l'outil électroportatif est utilisé pour d'autres applications, avec d'autres accessoires de travail ou sans avoir fait l'objet d'un entretien régulier, le niveau de vibration et la valeur d'émission sonore peuvent différer. Il

peut en résulter des vibrations et un niveau sonore nettement plus élevés pendant toute la durée de travail.

Pour une estimation précise du niveau de vibration et du niveau sonore, il faut aussi prendre en considération les périodes pendant lesquelles l'outil est éteint ou bien en marche sans être vraiment en action. Il peut en résulter au final un niveau de vibration et un niveau sonore nettement plus faibles pendant toute la durée de travail.

Prévoyez des mesures de protection supplémentaires permettant de protéger l'utilisateur de l'effet des vibrations, par exemple : maintenance de l'outil électroportatif et des accessoires de travail, maintien des mains au chaud, organisation des procédures de travail.

### Montage

► **Retirez l'accu de l'appareil électroportatif avant toute intervention (opérations d'entretien/de maintenance, changement d'accessoire, etc.) ainsi que lors de son transport et rangement.** Il y a sinon risque de blessure lorsqu'on appuie par mégarde sur l'interrupteur Marche/Arrêt.

### Recharge de l'accu

► **N'utilisez que les chargeurs indiqués dans les Caractéristiques techniques.** Ils sont les seuls à être adaptés à l'accu Lithium-Ion de votre outil électroportatif.

**Remarque :** L'accu est fourni partiellement chargé. Pour obtenir les performances maximales, chargez l'accu jusqu'à sa pleine capacité avant la première utilisation.

L'accu Lithium-Ion peut être rechargé à tout moment, sans risquer de réduire sa durée de vie. Le fait d'interrompre le processus de charge n'endommage pas l'accu.

L'accu Lithium-Ion est protégé contre une décharge complète par « Electronic Cell Protection (ECP) » (l'électronique de protection des cellules). Lorsque l'accu est déchargé, l'outil électroportatif s'arrête grâce à un dispositif d'arrêt de protection : l'accessoire de travail ne tourne plus.

► **Après l'arrêt automatique de l'outil électroportatif, n'appuyez plus sur l'interrupteur Marche/Arrêt.** L'accu pourrait être endommagé.

### Retrait de l'accu (voir figure A)

Pour retirer l'accu (6), appuyez sur la touche de déverrouillage (5) et sortez l'accu par le bas. **Ne forcez pas.**

### Changement d'accessoire (voir figure B)

► **Retirez l'accu de l'appareil électroportatif avant toute intervention (opérations d'entretien/de maintenance, changement d'accessoire, etc.) ainsi que lors de son transport et rangement.** Il y a sinon risque de blessure lorsqu'on appuie par mégarde sur l'interrupteur Marche/Arrêt.

### Montage d'un accessoire de travail

Tirez la bague de verrouillage (2) vers l'avant, enfoncez l'accessoire de travail à fond dans le porte-outil (1) et relâchez la bague de verrouillage (2) afin de bloquer l'accessoire.

N'utilisez que des embouts de vissage longs avec gorge à billes (13) (DIN 3126-E6.3). Pour les embouts de vissage courts (12), il vous faut utiliser un porte-embout universel avec gorge à billes (11).

#### Retrait d'un accessoire de travail

- Tirez la bague de verrouillage (2) vers l'avant et sortez l'accessoire de travail.

## Mise en marche

### Fonctionnement

Le porte-outil (1) et l'accessoire de travail sont entraînés par un moteur électrique par l'intermédiaire d'un engrenage et d'un mécanisme de frappe.

L'opération se déroule en deux phases :

**vissage** puis **serrage** (mécanisme de frappe en action).

Le mécanisme de frappe entre en action dès que la vis est serrée et que le moteur est sollicité. Le mécanisme de frappe transforme ainsi la puissance du moteur en impacts de rotation réguliers. Lors du desserrage des vis ou des écrous, l'opération se déroule dans l'ordre inverse.

### Mise en marche

#### Montage de l'accu

**Remarque** : L'utilisation d'accus non conçus pour votre outil électroportatif peut entraîner des dysfonctionnements ou endommager l'outil électroportatif.

Mettez le sélecteur de sens de rotation (7) en position médiane pour éviter toute mise en marche non-intentionnelle. Montez l'accu chargé (6) dans la poignée jusqu'à ce qu'il s'encliquette de façon perceptible et affleure avec la poignée.

#### Sélection du sens de rotation (voir figure C)

Le sélecteur de sens de rotation (7) permet d'inverser le sens de rotation de l'outil électroportatif. Cela n'est toutefois pas possible lorsqu'on appuie sur l'interrupteur Marche/Arrêt (8).

**Rotation droite** : Pour serrer des vis et des écrous, actionnez le sélecteur de sens de rotation (7) à fond vers la gauche.

**Rotation gauche** : Pour desserrer ou dévisser des vis et des écrous, actionnez le sélecteur de sens de rotation (7) à fond vers la droite.

#### Mise en marche/arrêt

Pour **mettre en marche** l'outil électroportatif, actionnez l'interrupteur Marche/Arrêt (8) et maintenez-le actionné.

La LED (3) s'allume lorsque l'interrupteur Marche/Arrêt (8) est enfoncé un peu ou complètement. Elle permet d'éclairer la zone de travail dans les endroits sombres.

Pour **arrêter** l'outil électroportatif, relâchez l'interrupteur Marche/Arrêt (8).

### Réglage de la vitesse de rotation

Il est possible de faire varier en continu la vitesse de rotation de l'outil électroportatif en exerçant plus ou moins de pression sur l'interrupteur Marche/Arrêt (8).

Une légère pression sur l'interrupteur Marche/Arrêt (8) produit une faible vitesse de rotation. Plus l'on exerce de pression, plus la vitesse de rotation augmente.

### Indicateur de niveau de charge de l'accu

L'indicateur de niveau de charge de l'accu (9) indique pendant quelques secondes l'état de charge de l'accu lorsque l'on enfonce complètement ou à moitié l'interrupteur Marche/Arrêt (8). Il consiste en 3 LED vertes.

LED	Capacité
3 LED allumées en vert	≥ 66 %
2 LED allumées en vert	33–66 %
1 LED allumée en vert	≤ 33 %
1 LED clignotant en vert	Réserve

### Protection contre les surcharges en cas de surchauffe

Si l'outil électroportatif est utilisé de manière conforme, tout risque de surcharge est exclu. En cas de trop forte sollicitation de l'outil ou de dépassement de la température admissible de l'accu, l'électronique arrête l'outil électroportatif jusqu'à ce qu'il ait suffisamment refroidi.

### Instructions d'utilisation

- **Positionnez l'outil électroportatif sur la vis/sur l'écrou seulement lorsqu'il est à l'arrêt.** Un accessoire en rotation risque de glisser.

Le couple dépend de la durée des chocs. Le couple maximal atteint résulte de la somme des couples générés lors de chaque choc. Le couple maximal est atteint au bout d'une durée de choc de 6 à 10 secondes. Au-delà de cette durée, le couple de serrage n'augmente plus que faiblement. Il est nécessaire de déterminer la durée de chocs pour chaque couple de serrage. Contrôlez toujours le couple réellement atteint à l'aide d'une clé dynamométrique.

#### Vissages durs, élastiques et tendres

Si l'on mesure et retranscrit sur un diagramme les couples obtenus lors d'une succession de chocs, on obtient la courbe caractéristique de couple. Le sommet de la courbe indique le couple maximum que l'on peut atteindre, la pente indique le temps pendant lequel ce couple est atteint.

L'évolution du couple et donc l'allure de la courbe dépendent des facteurs suivants :

- Résistance des vis/écrous
- Nature du support (rondelle, rondelle élastique, joint)
- Résistance du matériau à visser
- Conditions de graissage à l'endroit du vissage

Il en résulte une distinction entre trois types de vissages :

- Un **vissage dur** désigne un vissage métal sur métal avec utilisation de rondelles. Le couple maximal est atteint au bout d'une durée de chocs relativement courte (courbe à pente raide). Une prolongation inutile de la durée des chocs est préjudiciable à l'outil.

- Un **vissage élastique** désigne un vissage métal sur métal, mais avec utilisation de rondelles élastiques, de rondelles ressorts, de goujons ou de vis/écrous coniques ainsi qu'avec utilisation de rallonges.
- Un **vissage tendre** désigne un vissage métal sur bois p. ex. ou avec utilisation de rondelles en plomb ou en fibre comme intercalaire.

Dans le cas d'un vissage élastique ou tendre, le couple de serrage maximal est plus faible que dans le cas d'un vissage dur. Ces deux types de vissage nécessitent par ailleurs une durée de chocs plus longue que pour un vissage dur.

### Valeurs indicatives pour les couples de serrage de vis maximaux

Valeurs indiquées en Nm, calculées à partir de la section de résistance ; utilisation de la limite d'élasticité à 90 % (pour un coefficient de frottement  $\mu_{\text{tot}} = 0,12$ ). Contrôlez toujours le couple à l'aide d'une clé dynamométrique.

Classes de résistance selon DIN 267	Vis standard				Vis haute résistance							
	3.6	4.6	5.6	4.8	6.6	5.8	6.8	6.9	8.8	10.9	12.9	
M6	2.71	3.61	4.52	4.8	5.42	6.02	7.22	8.13	9.7	13.6	16.2	
M8	6.57	8.7	11	11.6	13.1	14.6	17.5	19.7	23	33	39	
M10	13	17.5	22	23	26	29	35	39	47	65	78	
M12	22.6	30	37.6	40	45	50	60	67	80	113	135	

### Conseils

Avant de visser des vis de gros diamètre ou très longues dans des matériaux durs, il est recommandé d'effectuer un préperçage au diamètre intérieur de filetage sur approximativement les 2/3 de la longueur de la vis.

## Entretien et Service après-vente

### Nettoyage et entretien

- **Retirez l'accu de l'appareil électroportatif avant toute intervention (opérations d'entretien/de maintenance, changement d'accessoire, etc.) ainsi que lors de son transport et rangement.** Il y a sinon risque de blessure lorsqu'on appuie par mégarde sur l'interrupteur Marche/Arrêt.
- **Tenez toujours propres l'outil électroportatif ainsi que les fentes de ventilation afin d'obtenir un travail impeccable et sûr.**

### Service après-vente et conseil utilisateurs

Notre Service après-vente répond à vos questions concernant la réparation et l'entretien de votre produit et les pièces de rechange. Vous trouverez des vues éclatées et des informations sur les pièces de rechange sur le site :

**www.bosch-pt.com**

L'équipe de conseil utilisateurs Bosch se tient à votre disposition pour répondre à vos questions concernant nos produits et leurs accessoires.

Pour toute demande de renseignement ou toute commande de pièces de rechange, précisez impérativement la référence à 10 chiffres figurant sur l'étiquette signalétique du produit.

#### France

Réparer un outil Bosch n'a jamais été aussi simple, et ce, en moins de 5 jours, grâce à SAV DIRECT, notre formulaire de retour en ligne que vous trouverez sur notre site internet

[www.bosch-pt.fr](http://www.bosch-pt.fr) à la rubrique Services. Vous y trouverez également notre boutique de pièces détachées en ligne où vous pouvez passer directement vos commandes.

Vous êtes un utilisateur, contactez : Le Service Clientèle Bosch Outillage Electroportatif  
Tel. : 09 70 82 12 26 (Numéro non surtaxé au prix d'un appel local)

E-Mail : [sav.outillage-electroportatif@fr.bosch.com](mailto:sav.outillage-electroportatif@fr.bosch.com)

Vous êtes un revendeur, contactez :

Robert Bosch (France) S.A.S.

Service Après-Vente Electroportatif

126, rue de Stalingrad

93705 DRANCY Cédex

Tel. : (01) 43119006

E-Mail : [sav-bosch.outillage@fr.bosch.com](mailto:sav-bosch.outillage@fr.bosch.com)

### Vous trouverez d'autres adresses du service après-vente sous :

[www.bosch-pt.com/serviceaddresses](http://www.bosch-pt.com/serviceaddresses)

### Transport

Les accus Lithium-ion sont soumis à la réglementation relative au transport de matières dangereuses. Pour le transport par voie routière, aucune mesure supplémentaire n'a besoin d'être prise.

Lors d'une expédition par un tiers (par ex. transport aérien ou entreprise de transport), des mesures spécifiques doivent être prises concernant l'emballage et le marquage. Pour la préparation de l'envoi, faites-vous conseiller par un expert en transport de matières dangereuses.

N'expédiez que des accus dont le boîtier n'est pas endommagé. Recouvrez les contacts non protégés et emballez l'accu de manière à ce qu'il ne puisse pas se déplacer dans l'emballage. Veuillez également respecter les réglementations supplémentaires éventuellement en vigueur.

## Élimination des déchets



Les outils électroportatifs, les accus ainsi que leurs accessoires et emballages doivent être rapportés dans un centre de recyclage respectueux de l'environnement.



Ne jetez pas les outils électroportatifs et les accus/piles avec les ordures ménagères !

### Seulement pour les pays de l'UE :

Conformément à la directive européenne 2012/19/UE, les outils électroportatifs hors d'usage, et conformément à la directive européenne 2006/66/CE, les accus/piles usagés ou défectueux doivent être éliminés séparément et être recyclés en respectant l'environnement.

### Accus/piles :

#### Li-Ion :

Veuillez respecter les indications se trouvant dans le chapitre Transport (voir « Transport », Page 20).



## Español

## Indicaciones de seguridad

### Indicaciones generales de seguridad para herramientas eléctricas

**⚠ ADVERTENCIA** Lea íntegramente las advertencias de peligro, las instrucciones, las ilustraciones y las especificaciones entregadas con esta herramienta eléctrica. En caso de no atenerse a las instrucciones siguientes, ello puede ocasionar una descarga eléctrica, un incendio y/o una lesión grave.

**Guardar todas las advertencias de peligro e instrucciones para futuras consultas.**

El término "herramienta eléctrica" empleado en las siguientes advertencias de peligro se refiere a herramientas eléctricas de conexión a la red (con cable de red) y a herramientas eléctricas accionadas por acumulador (sin cable de red).

### Seguridad del puesto de trabajo

- ▶ **Mantenga el área de trabajo limpia y bien iluminada.** Las áreas desordenadas u oscuras pueden provocar accidentes.
- ▶ **No utilice herramientas eléctricas en un entorno con peligro de explosión, en el que se encuentren combustibles líquidos, gases o material en polvo.** Las herramientas eléctricas producen chispas que pueden llegar a inflamar los materiales en polvo o vapores.
- ▶ **Mantenga alejados a los niños y otras personas de su puesto de trabajo al emplear la herramienta eléctrica.**

Una distracción le puede hacer perder el control sobre la herramienta eléctrica.

### Seguridad eléctrica

- ▶ **El enchufe de la herramienta eléctrica debe corresponder a la toma de corriente utilizada. No es admisible modificar el enchufe en forma alguna. No emplear adaptadores en herramientas eléctricas dotadas con una toma de tierra.** Los enchufes sin modificar adecuados a las respectivas tomas de corriente reducen el riesgo de una descarga eléctrica.
- ▶ **Evite que su cuerpo toque partes conectadas a tierra como tuberías, radiadores, cocinas y refrigeradores.** El riesgo a quedar expuesto a una sacudida eléctrica es mayor si su cuerpo tiene contacto con tierra.
- ▶ **No exponga la herramienta eléctrica a la lluvia o a condiciones húmedas.** Existe el peligro de recibir una descarga eléctrica si penetran ciertos líquidos en la herramienta eléctrica.
- ▶ **No abuse del cable de red. No utilice el cable de red para transportar o colgar la herramienta eléctrica, ni tire de él para sacar el enchufe de la toma de corriente. Mantenga el cable de red alejado del calor, aceite, esquinas cortantes o piezas móviles.** Los cables de red dañados o enredados pueden provocar una descarga eléctrica.
- ▶ **Al trabajar con la herramienta eléctrica a la intemperie utilice solamente cables de prolongación apropiados para su uso al aire libre.** La utilización de un cable de prolongación adecuado para su uso en exteriores reduce el riesgo de una descarga eléctrica.
- ▶ **Si fuese imprescindible utilizar la herramienta eléctrica en un entorno húmedo, es necesario conectarla a través de un dispositivo de corriente residual (RCD) de seguridad (fusible diferencial).** La aplicación de un fusible diferencial reduce el riesgo a exponerse a una descarga eléctrica.

### Seguridad de personas

- ▶ **Esté atento a lo que hace y emplee sentido común cuando utilice una herramienta eléctrica. No utilice la herramienta eléctrica si estuviese cansado, ni tampoco después de haber consumido drogas, alcohol o medicamentos.** El no estar atento durante el uso de la herramienta eléctrica puede provocarle serias lesiones.
- ▶ **Utilice un equipo de protección personal. Utilice siempre una protección para los ojos.** El riesgo a lesionarse se reduce considerablemente si se utiliza un equipo de protección adecuado como una mascarilla antipolvo, zapatos de seguridad con suela antideslizante, casco, o protectores auditivos.
- ▶ **Evite una puesta en marcha involuntaria. Asegurarse de que la herramienta eléctrica esté desconectada antes de conectarla a la toma de corriente y/o al montar el acumulador, al recogerla y al transportarla.** Si transporta la herramienta eléctrica sujetándola por el interruptor de conexión/desconexión, o si alimenta la herramienta

ta eléctrica estando ésta conectada, ello puede dar lugar a un accidente.

- ▶ **Retire las herramientas de ajuste o llaves fijas antes de conectar la herramienta eléctrica.** Una herramienta de ajuste o llave fija colocada en una pieza rotante puede producir lesiones al poner a funcionar la herramienta eléctrica.
- ▶ **Evite posturas arriesgadas. Trabaje sobre una base firme y mantenga el equilibrio en todo momento.** Ello le permitirá controlar mejor la herramienta eléctrica en caso de presentarse una situación inesperada.
- ▶ **Lleve puesta una vestimenta de trabajo adecuada. No utilice vestimenta amplia ni joyas. Mantenga su pelo y vestimenta alejados de las piezas móviles.** La vestimenta suelta, el pelo largo y las joyas se pueden enganchar con las piezas en movimiento.
- ▶ **Si se proporcionan dispositivos para la conexión de las instalaciones de extracción y recogida de polvo, asegúrese que éstos estén conectados y que sean utilizados correctamente.** El empleo de estos equipos reduce los riesgos derivados del polvo.
- ▶ **No permita que la familiaridad ganada por el uso frecuente de herramientas eléctricas lo deje caer en la complacencia e ignoren las normas de seguridad de herramientas.** Una acción negligente puede causar lesiones graves en una fracción de segundo.

#### Uso y trato cuidadoso de herramientas eléctricas

- ▶ **No sobrecargue la herramienta eléctrica. Utilice la herramienta eléctrica adecuada para su aplicación.** Con la herramienta eléctrica adecuada podrá trabajar mejor y más seguro dentro del margen de potencia indicado.
- ▶ **No utilice la herramienta eléctrica si el interruptor está defectuoso.** Las herramientas eléctricas que no se puedan conectar o desconectar son peligrosas y deben hacerse reparar.
- ▶ **Saque el enchufe de la red y/o retire el acumulador desmontable de la herramienta eléctrica, antes de realizar un ajuste, cambiar de accesorio o al guardar la herramienta eléctrica.** Esta medida preventiva reduce el riesgo a conectar accidentalmente la herramienta eléctrica.
- ▶ **Guarde las herramientas eléctricas fuera del alcance de los niños. No permita la utilización de la herramienta eléctrica a aquellas personas que no estén familiarizadas con su uso o que no hayan leído estas instrucciones.** Las herramientas eléctricas utilizadas por personas inexpertas son peligrosas.
- ▶ **Cuide las herramientas eléctricas y los accesorios. Controle la alineación de las piezas móviles, rotura de piezas y cualquier otra condición que pudiera afectar el funcionamiento de la herramienta eléctrica. En caso de daño, la herramienta eléctrica debe repararse antes de su uso.** Muchos de los accidentes se deben a herramientas eléctricas con un mantenimiento deficiente.
- ▶ **Mantenga los útiles limpios y afilados.** Los útiles mantenidos correctamente se dejan guiar y controlar mejor.

- ▶ **Utilice la herramienta eléctrica, los accesorios, los útiles, etc. de acuerdo a estas instrucciones, considerando en ello las condiciones de trabajo y la tarea a realizar.** El uso de herramientas eléctricas para trabajos diferentes de aquellos para los que han sido concebidas puede resultar peligroso.
- ▶ **Mantenga las empuñaduras y las superficies de las empuñaduras secas, limpias y libres de aceite y grasa.** Las empuñaduras y las superficies de las empuñaduras resbaladizas no permiten un manejo y control seguro de la herramienta eléctrica en situaciones imprevistas.

#### Trato y uso cuidadoso de herramientas accionadas por acumulador

- ▶ **Solamente recargar los acumuladores con los cargadores especificados por el fabricante.** Existe un riesgo de incendio al intentar cargar acumuladores de un tipo diferente al previsto para el cargador.
  - ▶ **Utilice las herramientas eléctricas sólo con los acumuladores específicamente designados.** El uso de otro tipo de acumuladores puede provocar daños e incluso un incendio.
  - ▶ **Si no utiliza el acumulador, guárdelo separado de objetos metálicos, como clips de papel, monedas, llaves, clavos, tornillos u otros objetos metálicos pequeños que pudieran puentear sus contactos.** El cortocircuito de los contactos del acumulador puede causar quemaduras o un incendio.
  - ▶ **La utilización inadecuada del acumulador puede provocar fugas de líquido. Evite el contacto con él. En caso de un contacto accidental, enjuagar el área afectada con abundante agua. En caso de un contacto con los ojos, recurra además inmediatamente a ayuda médica.** El líquido del acumulador puede irritar la piel o producir quemaduras.
  - ▶ **No emplee acumuladores o útiles dañados o modificados.** Los acumuladores dañados o modificados pueden comportarse en forma imprevisible y producir un fuego, explosión o peligro de lesión.
  - ▶ **No exponga un paquete de baterías o una herramienta eléctrica al fuego o a una temperatura demasiado alta.** La exposición al fuego o a temperaturas sobre 130 °C puede causar una explosión.
  - ▶ **Siga todas las instrucciones para la carga y no cargue nunca el acumulador o la herramienta eléctrica a una temperatura fuera del margen correspondiente especificado en las instrucciones.** Una carga inadecuada o a temperaturas fuera del margen especificado puede dañar el acumulador y aumentar el riesgo de incendio.
- #### Servicio
- ▶ **Únicamente deje reparar su herramienta eléctrica por un experto cualificado, empleando exclusivamente piezas de repuesto originales.** Solamente así se mantiene la seguridad de la herramienta eléctrica.
  - ▶ **No repare los acumuladores dañados.** El mantenimiento de los acumuladores sólo debe ser realizado por el fabricante o un servicio técnico autorizado.

## Indicaciones de seguridad para atornilladoras

- ▶ **Sujete la herramienta eléctrica por las superficies de agarre aisladas, al realizar trabajos en los que el portaútiles pueda llegar a tocar conductores eléctricos ocultos.** En el caso del contacto del portaútiles con conductores "bajo tensión", las partes metálicas expuestas de la herramienta eléctrica pueden quedar "bajo tensión" y dar al operador una descarga eléctrica.
- ▶ **Utilice unos aparatos de exploración adecuados para detectar conductores o tuberías ocultas, o consulte a sus compañías abastecedoras.** El contacto con conductores eléctricos puede provocar un incendio o una electrocución. Al dañar una tubería de gas puede producirse una explosión. La perforación de una tubería de agua puede causar daños materiales.
- ▶ **Sostenga firmemente la herramienta eléctrica.** Al apretar y aflojar tornillos, pueden presentarse pares de reacción momentáneos.
- ▶ **Asegure la pieza de trabajo.** Una pieza de trabajo fijada con unos dispositivos de sujeción, o en un tornillo de banco, se mantiene sujeta de forma mucho más segura que con la mano.
- ▶ **Espere a que se haya detenido la herramienta eléctrica antes de depositarla.** El útil puede engancharse y hacerle perder el control sobre la herramienta eléctrica.
- ▶ **En caso de daño y uso inapropiado del acumulador pueden emanar vapores. El acumulador se puede quemar o explotar.** En tal caso, busque un entorno con aire fresco y acuda a un médico si nota molestias. Los vapores pueden llegar a irritar las vías respiratorias.
- ▶ **No intente abrir el acumulador.** Podría provocar un cortocircuito.
- ▶ **Mediante objetos puntiagudos, como p. ej. clavos o destornilladores, o por influjo de fuerza exterior se puede dañar el acumulador.** Se puede generar un cortocircuito interno y el acumulador puede arder, humear, explotar o sobrecalentarse.
- ▶ **Utilice el acumulador únicamente en productos del fabricante.** Solamente así queda protegido el acumulador contra una sobrecarga peligrosa.



**Proteja la batería del calor excesivo, además de, p. ej., una exposición prolongada al sol, la suciedad, el fuego, el agua o la humedad.**



Existe riesgo de explosión y cortocircuito.

## Descripción del producto y servicio



**Lea íntegramente estas indicaciones de seguridad e instrucciones.** Las faltas de observación de las indicaciones de seguridad y de las instrucciones pueden causar descargas eléctricas, incendios y/o lesiones graves.

Por favor, observe las ilustraciones en la parte inicial de las instrucciones de servicio.

## Utilización reglamentaria

La herramienta eléctrica ha sido diseñada para enroscar y aflojar tornillos, y para apretar y aflojar tuercas del tamaño especificado.

## Componentes principales

La numeración de los componentes está referida a la imagen de la herramienta eléctrica en la página ilustrada.

- (1) Alojamiento del útil
- (2) Casquillo de enclavamiento
- (3) Bombilla "PowerLight"
- (4) Alojamiento para asa de transporte
- (5) Tecla de desenclavamiento del acumulador<sup>a)</sup>
- (6) Acumulador<sup>a)</sup>
- (7) Selector de sentido de giro
- (8) Interruptor de conexión/desconexión
- (9) Indicador del estado de carga de la batería
- (10) Empuñadura (zona de agarre aislada)
- (11) Portapuntas recambiables universal<sup>a)</sup>
- (12) Puntas recambiables de destornillador<sup>a)</sup>
- (13) Punta de atornillar con retención por bola<sup>a)</sup>

a) **Los accesorios descritos e ilustrados no corresponden al material que se adjunta de serie. La gama completa de accesorios opcionales se detalla en nuestro programa de accesorios.**

## Datos técnicos

Atornilladora de impacto accionada por acumulador		GDR 12V-105
Número de artículo		<b>3 601 JA6 9..</b>
Tensión nominal	V=	12
Velocidad de giro en vacío	min <sup>-1</sup>	0-2 600
Frecuencia de percusión	min <sup>-1</sup>	3 100
Par máx. en unión rígida según ISO 5393	Nm	105
Ø de tornillos de máquina	mm	M4-M12
Ø máx. de tornillos	mm	8
Portaherramientas		Hexágono interior de ¼"
Peso según EPTA-Procedure 01:2014	kg	1,0-1,2
Temperatura ambiente recomendada durante la carga	°C	0 ... +35
Temperatura ambiente permitida durante el funcionamiento <sup>a)</sup> y en el almacenamiento	°C	-20 ... +50
Acumuladores recomendados		GBA 12V...

**Atornilladora de impacto accionada por acumulador GDR 12V-105**

Cargadores recomendados	GAL 12... GAX 18...
-------------------------	------------------------

A) potencia limitada a temperaturas <0 °C

**Información sobre ruidos y vibraciones**

Valores de emisión de ruidos determinados según **EN 62841-2-2**.

El nivel de ruidos valorado con A de la herramienta eléctrica asciende típicamente a: nivel de presión acústica **87 dB(A)**; nivel de potencia acústica **98 dB(A)**. Inseguridad K=**3** dB.

**¡Llevar orejeras!**

Valores totales de vibraciones  $a_h$  (suma de vectores de tres direcciones) e inseguridad K determinados según **EN 62841-2-2**:

Apriete de tornillos y tuercas del tamaño máximo admisible:  $a_h = 9 \text{ m/s}^2$ , K = **1,5**  $\text{m/s}^2$

El nivel de vibraciones y el valor de emisiones de ruidos indicados en estas instrucciones han sido determinados según un procedimiento de medición normalizado y pueden servir como base de comparación con otras herramientas eléctricas. También son adecuados para estimar provisionalmente la emisión de vibraciones y ruidos.

El nivel de vibraciones y el valor de emisiones de ruidos indicados han sido determinados para las aplicaciones principales de la herramienta eléctrica. Por ello, el nivel de vibraciones y el valor de emisiones de ruidos pueden ser diferentes si la herramienta eléctrica se utiliza para otras aplicaciones, con útiles diferentes, o si el mantenimiento de la misma fuese deficiente. Ello puede suponer un aumento drástico de la emisión de vibraciones y de ruidos durante el tiempo total de trabajo.

Para determinar con exactitud las emisiones de vibraciones y de ruidos, es necesario considerar también aquellos tiempos en los que el aparato esté desconectado, o bien, esté en funcionamiento, pero sin ser utilizado realmente. Ello puede suponer una disminución drástica de las emisiones de vibraciones y de ruidos durante el tiempo total de trabajo.

Fije unas medidas de seguridad adicionales para proteger al usuario de los efectos por vibraciones, como por ejemplo: Mantenimiento de la herramienta eléctrica y de los útiles, conservar calientes las manos, organización de las secuencias de trabajo.

**Montaje**

- **Desmonte el acumulador antes de manipular la herramienta eléctrica (p. ej. en el mantenimiento, cambio de útil, etc.) así como al transportarla y guardarla.** En caso contrario podría accidentarse al accionar fortuitamente el interruptor de conexión/desconexión.

**Carga del acumulador**

- **Utilice únicamente los cargadores que se enumeran en los datos técnicos.** Solamente estos cargadores han

sido especialmente adaptados a los acumuladores de iones de litio empleados en su herramienta eléctrica.

**Indicación:** El acumulador se suministra parcialmente cargado. Con el fin de obtener la plena potencia del acumulador, antes de su primer uso, cárguelo completamente en el cargador.

El acumulador de iones de litio puede recargarse siempre que se quiera, sin que ello merme su vida útil. Una interrupción del proceso de carga no afecta al acumulador.

El acumulador de iones de litio está protegido contra descarga total gracias al sistema de protección electrónica de células "Electronic Cell Protection (ECP)". Si el acumulador está descargado, un circuito de protección se encarga de desconectar la herramienta eléctrica. El útil deja de moverse.

- **En caso de una desconexión automática de la herramienta eléctrica no mantenga accionado el interruptor de conexión/desconexión.** El acumulador podría dañarse.

**Retirar el acumulador (ver figura A)**

Para la extracción del acumulador (6), presione la tecla de desenclavamiento (5) y tire hacia abajo el acumulador de la herramienta eléctrica. **No proceda con brusquedad.**

**Cambio de útil (ver figura B)**

- **Desmonte el acumulador antes de manipular la herramienta eléctrica (p. ej. en el mantenimiento, cambio de útil, etc.) así como al transportarla y guardarla.** En caso contrario podría accidentarse al accionar fortuitamente el interruptor de conexión/desconexión.

**Montaje del útil**

Tire hacia delante el casquillo de enclavamiento (2), introduzca hasta el tope el útil en el portaherramientas (1) y suelte de nuevo el casquillo de enclavamiento (2), para fijar el útil.

Utilice sólo puntas de atornillar con retención por bola (13) (DIN 3126-E6.3). Otras puntas de atornillar (12) las puede utilizar empleando un soporte universal de puntas de atornillar con retención por bola (11).

**Desmontaje del útil**

- Tire hacia delante el casquillo de enclavamiento (2) y retire el útil.

**Operación****Modo de funcionamiento**

El portaherramientas (1) con el útil es accionado por un motor eléctrico a través de un engranaje y un mecanismo percutor.

El proceso de trabajo comprende dos fases: **atornillar** y **apretar** (mecanismo percutor en acción).

El mecanismo percutor se activa en el momento de presentarse un par opONENTE en la unión atornillada con la consecuente sollicitación del motor. El mecanismo percutor transforma entonces el par del motor en impactos rotativos uniformes. Al aflojar tornillos o tuercas se invierte este proceso.

## Puesta en marcha

### Montaje del acumulador

**Indicación:** La utilización de acumuladores no adecuados para su herramienta eléctrica puede causar un funcionamiento anómalo o un daño a la herramienta eléctrica.

Colocar el selector de sentido de giro (7) en el centro, para evitar una conexión involuntaria. Coloque el acumulador (6) cargado en la empuñadura, hasta que encastre perceptiblemente y quede enrasado en la empuñadura.

### Ajustar el sentido de giro (ver figura C)

Con el selector de sentido de giro (7) puede modificar el sentido de giro de la herramienta eléctrica. Sin embargo, esto no es posible con el interruptor de conexión/desconexión (8) presionado.

**Giro a la derecha:** Para enroscar tornillos y apretar tuercas presione el selector de sentido de giro (7) hacia la izquierda, hasta el tope.

**Giro a la izquierda:** Para soltar o desenroscar tornillos y tuercas presione el selector de sentido de giro (7) hacia la derecha, hasta el tope.

### Conexión/desconexión

Para la **puesta en marcha** de la herramienta eléctrica, accionar y mantener en esa posición el interruptor de conexión/desconexión (8).

El LED (3) se enciende con el interruptor de conexión/desconexión (8) leve o totalmente oprimido y posibilita la iluminación de la zona de trabajo con condiciones de luz desfavorables.

Para **desconectar** la herramienta eléctrica, suelte el interruptor de conexión/desconexión (8).

### Ajuste de las revoluciones

El número de revoluciones de la herramienta eléctrica conectada lo puede regular de modo continuo, según la presión ejercida sobre el interruptor de conexión/desconexión (8).

Una leve presión sobre el interruptor de conexión/desconexión (8) origina un número de revoluciones bajo. Incrementando paulatinamente la presión van aumentando las revoluciones en igual medida.

### Indicador del estado de carga del acumulador

El indicador de estado de carga del acumulador (9) indica, con la tecla de conexión/desconexión (8) presionada hasta la mitad o totalmente, durante unos segundos el estado de carga del acumulador y consta de 3 LEDs verdes.

Díodo luminoso (LED)	Capacidad
3 LED verdes encendidos	≥ 66 %
2 LED verdes encendidos	33–66%
1 LED verde encendido	≤ 33 %
1 LED verde intermitente	Reserva

### Valores de orientación para máximos pares de apriete de tornillos

Valores indicados en Nm, calculados con la sección en tensión aprovechando el límite de elasticidad hasta el 90 % (con coeficiente de fricción  $\mu_{\text{rot}} = 0,12$ ). El par de apriete obtenido deberá comprobarse siempre con una llave dinamométrica.

## Protección contra sobrecarga térmica

La herramienta eléctrica no puede sobrecargarse si se realiza un uso apropiado y conforme a lo descrito. Si se carga en exceso la herramienta o la temperatura del acumulador se sale del margen permitido, el sistema electrónico desconecta la herramienta eléctrica, hasta que ésta se encuentre de nuevo en el margen óptimo de temperatura de servicio.

## Instrucciones para la operación

► **Solamente aplique la herramienta eléctrica desconectada contra la tuerca o tornillo.** Los útiles en rotación pueden resbalar.

El par de giro resultante depende del tiempo de actuación de los impactos. El par de giro máximo obtenido resulta de la acumulación de todos los pares de giro individuales conseguidos en cada impacto. El máximo par de apriete se alcanza tras un tiempo de impacto de 6–10 segundos. Después de este tiempo el par de apriete solamente aumenta levemente. El tiempo de impacto deberá determinarse probando para cada par de apriete precisado. El par de apriete obtenido deberá comprobarse siempre con una llave dinamométrica.

### Uniones atornillada con asiento duro, elástico o blando

Al medirse y registrarse en una gráfica los pares de apriete obtenidos en función del número de impactos, se obtiene la curva del transcurso del par. El punto de máxima amplitud en la curva indica el par máximo obtenible, y la pendiente de la misma, el tiempo precisado para ello.

La evolución de la curva del par depende de los siguientes factores:

- Resistencia de los tornillos/tuercas
- Tipo del elemento de asiento (arandela, resorte de disco, junta)
- Resistencia del material a atornillar
- Condiciones de lubricación de la unión atornillada

De ello resultan los siguientes tipos de asiento:

- **Asiento rígido**, se obtiene al atornillar metal con metal en combinación con arandelas planas. Tras un tiempo de impacto relativamente corto se alcanza el par de giro máximo (pendiente alta). Un tiempo de impacto excesivo no incrementa el par y perjudica a la máquina.
- **Asiento elástico**, se obtiene al atornillar metal con metal empleando anillos elásticos, arandelas cónicas, espárragos o tornillos/tuercas de asiento cónico, y al utilizar prolongadores del útil.
- **Asiento blando**, se obtiene al atornillar, p. ej., metal con madera, o al utilizar arandelas de plomo o fibra como base de asiento.

El par de apriete máximo obtenible en asientos elásticos o blandos es inferior a aquel que puede conseguirse en asientos rígidos. Asimismo se requiere un intervalo de impacto bastante mayor.

Clases de resistencia según DIN 267	Tornillos estándar							Tornillos de alta resistencia			
	3.6	4.6	5.6	4.8	6.6	5.8	6.8	6.9	8.8	10.9	12.9
M6	2.71	3.61	4.52	4.8	5.42	6.02	7.22	8.13	9.7	13.6	16.2
M8	6.57	8.7	11	11.6	13.1	14.6	17.5	19.7	23	33	39
M10	13	17.5	22	23	26	29	35	39	47	65	78
M12	22.6	30	37.6	40	45	50	60	67	80	113	135

### Consejos prácticos

Antes de enroscar tornillos grandes y largos en materiales duros deberá taladrarse un agujero con el diámetro del núcleo de la rosca a una profundidad aprox. correspondiente a 2/3 de la longitud del tornillo.

## Mantenimiento y servicio

### Mantenimiento y limpieza

- **Desmonte el acumulador antes de manipular la herramienta eléctrica (p. ej. en el mantenimiento, cambio de útil, etc.) así como al transportarla y guardarla.** En caso contrario podría accidentarse al accionar fortuitamente el interruptor de conexión/desconexión.
- **Mantenga limpia la herramienta eléctrica y las rejillas de refrigeración para trabajar con eficacia y seguridad.**

### Servicio técnico y atención al cliente

El servicio técnico le asesorará en las consultas que pueda Ud. tener sobre la reparación y mantenimiento de su producto, así como sobre piezas de recambio. Las representaciones gráficas tridimensionales e informaciones de repuestos se encuentran también bajo: [www.bosch-pt.com](http://www.bosch-pt.com)  
El equipo asesor de aplicaciones de Bosch le ayuda gustosamente en caso de preguntas sobre nuestros productos y sus accesorios.

Para cualquier consulta o pedido de piezas de repuesto es imprescindible indicar el nº de artículo de 10 dígitos que figura en la placa de características del producto.

#### España

Robert Bosch España S.L.U.  
Departamento de ventas Herramientas Eléctricas  
C/Hermanos García Noblejas, 19  
28037 Madrid

Para efectuar su pedido online de recambios o pedir la recogida para la reparación de su máquina, entre en la página [www.herramientasbosch.net](http://www.herramientasbosch.net).

Tel. Asesoramiento al cliente: 902 531 553

Fax: 902 531554

#### Direcciones de servicio adicionales se encuentran bajo:

[www.bosch-pt.com/serviceaddresses](http://www.bosch-pt.com/serviceaddresses)

### Transporte

Los acumuladores de iones de litio incorporados están sujetos a los requerimientos estipulados en la legislación sobre

mercancías peligrosas. Los acumuladores pueden ser transportados por carretera por el usuario sin más imposiciones. En el envío por terceros (p.ej., transporte aéreo o por agencia de transportes) deberán considerarse las exigencias especiales en cuanto a su embalaje e identificación. En este caso deberá recurrirse a los servicios de un experto en mercancías peligrosas al preparar la pieza para su envío.

Únicamente envíe acumuladores si su carcasa no está dañada. Si los contactos no van protegidos cúbralos con cinta adhesiva y embale el acumulador de manera que éste no se pueda mover dentro del embalaje. Observe también las prescripciones adicionales que pudieran existir al respecto en su país.

### Eliminación



Las herramientas eléctricas, acumuladores, accesorios y embalajes deberán someterse a un proceso de recuperación que respete el medio ambiente.



¡No arroje las herramientas eléctricas, acumuladores o pilas a la basura!

### Sólo para los países de la UE:

Las herramientas eléctricas inservibles, así como los acumuladores/pilas defectuosos o agotados deberán coleccionarse por separado para ser sometidos a un reciclaje ecológico según las Directivas Europeas 2012/19/UE y 2006/66/CE, respectivamente.

#### Acumuladores/pilas:

##### Iones de Litio:

Por favor, observe las indicaciones en el apartado Transporte (ver "Transporte", Página 26).



El símbolo es solamente válido, si también se encuentra sobre la placa de características del producto/fabricado.

# Português

## Instruções de segurança

### Instruções gerais de segurança para ferramentas eléctricas

#### AVISO

Devem ser lidas todas as indicações de segurança,

instruções, ilustrações e especificações desta ferramenta eléctrica. O desrespeito das instruções apresentadas abaixo poderá resultar em choque eléctrico, incêndio e/ou ferimentos graves.

#### Guarde bem todas as advertências e instruções para futura referência.

O termo "ferramenta eléctrica" utilizado a seguir nas indicações de advertência, refere-se a ferramentas eléctricas operadas com corrente de rede (com cabo de rede) e a ferramentas eléctricas operadas com acumulador (sem cabo de rede).

#### Segurança da área de trabalho

- ▶ **Mantenha a sua área de trabalho sempre limpa e bem iluminada.** Desordem ou áreas de trabalho insuficientemente iluminadas podem levar a acidentes.
- ▶ **Não trabalhar com a ferramenta eléctrica em áreas com risco de explosão, nas quais se encontrem líquidos, gases ou pós inflamáveis.** Ferramentas eléctricas produzem faíscas, que podem inflamar pós ou vapores.
- ▶ **Manter crianças e outras pessoas afastadas da ferramenta eléctrica durante a utilização.** No caso de distração é possível que perca o controlo sobre o aparelho.

#### Segurança eléctrica

- ▶ **A ficha de conexão da ferramenta eléctrica deve caber na tomada. A ficha não deve ser modificada de maneira alguma. Não utilizar uma ficha de adaptação junto com ferramentas eléctricas protegidas por ligação à terra.** Fichas não modificadas e tomadas apropriadas reduzem o risco de um choque eléctrico.
- ▶ **Evitar que o corpo possa entrar em contacto com superfícies ligadas à terra, como tubos, aquecimentos, fogões e frigoríficos.** Há um risco elevado devido a um choque eléctrico, se o corpo estiver ligado à terra.
- ▶ **Manter o aparelho afastado de chuva ou humidade.** A infiltração de água numa ferramenta eléctrica aumenta o risco de choque eléctrico.
- ▶ **Não deverá utilizar o cabo para outras finalidades. Nunca utilizar o cabo para transportar a ferramenta eléctrica, para pendurá-la, nem para puxar a ficha da tomada. Manter o cabo afastado do calor, do óleo, de arestas afiadas ou de peças em movimento.** Cabos danificados ou emaranhados aumentam o risco de um choque eléctrico.

- ▶ **Se trabalhar com uma ferramenta eléctrica ao ar livre, só deverá utilizar cabos de extensão apropriados para áreas exteriores.** A utilização de um cabo de extensão apropriado para áreas exteriores reduz o risco de um choque eléctrico.
- ▶ **Se não for possível evitar o funcionamento da ferramenta eléctrica em áreas húmidas, deverá ser utilizado um disjuntor de corrente de avaria.** A utilização de um disjuntor de corrente de avaria reduz o risco de um choque eléctrico.

#### Segurança de pessoas

- ▶ **Esteja atento, observe o que está a fazer e tenha prudência ao trabalhar com a ferramenta eléctrica. Não utilizar uma ferramenta eléctrica quando estiver fatigado ou sob a influência de drogas, álcool ou medicamentos.** Um momento de descuido ao utilizar a ferramenta eléctrica, pode levar a lesões graves.
- ▶ **Utilizar equipamento de protecção individual. Utilizar sempre óculos de protecção.** A utilização de equipamento de protecção pessoal, como máscara de protecção contra pó, sapatos de segurança antiderrapantes, capacete de segurança ou protecção auricular, de acordo com o tipo e aplicação da ferramenta eléctrica, reduz o risco de lesões.
- ▶ **Evitar uma colocação em funcionamento involuntária. Assegure-se de que a ferramenta eléctrica esteja desligada, antes de conectá-la à alimentação de rede e/ou ao acumulador, antes de levantá-la ou de transportá-la.** Se tiver o dedo no interruptor ao transportar a ferramenta eléctrica ou se o aparelho for conectado à alimentação de rede enquanto estiver ligado, poderão ocorrer acidentes.
- ▶ **Remover ferramentas de ajuste ou chaves de boca antes de ligar a ferramenta eléctrica.** Uma ferramenta ou chave que se encontre numa parte do aparelho em movimento pode levar a lesões.
- ▶ **Evite uma posição anormal. Mantenha uma posição firme e mantenha sempre o equilíbrio.** Desta forma é mais fácil controlar a ferramenta eléctrica em situações inesperadas.
- ▶ **Usar roupa apropriada. Não usar roupa larga nem jóias. Mantenha os cabelos e roupas afastados de peças em movimento.** Roupas frouxas, cabelos longos ou jóias podem ser agarrados por peças em movimento.
- ▶ **Se for possível montar dispositivos de aspiração ou de recolha, assegure-se de que estejam conectados e utilizados correctamente.** A utilização de uma aspiração de pó pode reduzir o perigo devido ao pó.
- ▶ **Não deixe que a familiaridade resultante de uma utilização frequente de ferramentas permita que você se torne complacente e ignore os princípios de segurança da ferramenta.** Uma acção descuidada pode causar ferimentos graves numa fracção de segundo.

### Utilização e manuseio cuidadoso de ferramentas eléctricas

- ▶ **Não sobrecarregue a ferramenta eléctrica. Utilize a ferramenta eléctrica apropriada para o seu trabalho.** É melhor e mais seguro trabalhar com a ferramenta eléctrica apropriada na área de potência indicada.
- ▶ **Não utilizar uma ferramenta eléctrica com um interruptor defeituoso.** Uma ferramenta eléctrica que não pode mais ser ligada nem desligada, é perigosa e deve ser reparada.
- ▶ **Puxar a ficha da tomada e/ou remover o acumulador, se amovível, antes de executar ajustes na ferramenta eléctrica, de substituir acessórios ou de guardar as ferramentas eléctricas.** Esta medida de segurança evita o arranque involuntário da ferramenta eléctrica.
- ▶ **Guardar ferramentas eléctricas não utilizadas fora do alcance de crianças e não permitir que as pessoas que não estejam familiarizadas com o aparelho ou que não tenham lido estas instruções utilizem o aparelho.** Ferramentas eléctricas são perigosas se forem utilizadas por pessoas inexperientes.
- ▶ **Tratar a ferramenta eléctrica e os acessórios com cuidado. Controlar se as partes móveis do aparelho funcionam perfeitamente e não emperram, e se há peças quebradas ou danificadas que possam prejudicar o funcionamento da ferramenta eléctrica. Permitir que peças danificadas sejam reparadas antes da utilização.** Muitos acidentes têm como causa, a manutenção insuficiente de ferramentas eléctricas.
- ▶ **Manter as ferramentas de corte afiadas e limpas.** Ferramentas de corte cuidadosamente tratadas e com cantos de corte afiados emperram com menos frequência e podem ser conduzidas com maior facilidade.
- ▶ **Utilizar a ferramenta eléctrica, acessórios, ferramentas de aplicação, etc. conforme estas instruções. Considerar as condições de trabalho e a tarefa a ser executada.** A utilização de ferramentas eléctricas para outras tarefas a não ser as aplicações previstas, pode levar a situações perigosas.
- ▶ **Mantenha os punhos e as superfícies de agarrar secas, limpas e livres de óleo e massa consistente.** Punhos e superfícies de agarrar escorregadias não permitem o manuseio e controle seguros da ferramenta em situações inesperadas.

### Manuseio e utilização cuidadosos de ferramentas com acumuladores

- ▶ **Só carregar acumuladores em carregadores recomendados pelo fabricante.** Há perigo de incêndio se um carregador apropriado para um certo tipo de acumuladores for utilizado para carregar acumuladores de outros tipos.
- ▶ **Só utilizar ferramentas eléctricas com os acumuladores apropriados.** A utilização de outros acumuladores pode levar a lesões e perigo de incêndio.
- ▶ **Manter o acumulador que não está sendo utilizado afastado de cliques, moedas, chaves, parafusos ou**

**outros pequenos objectos metálicos que possam causar um curto-circuito dos contactos.** Um curto-circuito entre os contactos do acumulador pode ter como consequência queimaduras ou fogo.

- ▶ **No caso de aplicação incorrecta pode vaziar líquido do acumulador. Evitar o contacto. No caso de um contacto accidental, deverá enxaguar com água. Se o líquido entrar em contacto com os olhos, também deverá consultar um médico.** Líquido que escapa do acumulador pode levar a irritações da pele ou a queimaduras.
- ▶ **Não use um acumulador ou uma ferramenta danificada ou modificada.** Os acumuladores danificados ou modificados exibem um comportamento imprevisível podendo causar incêndio, explosão ou risco de lesão.
- ▶ **Não exponha o acumulador ou a ferramenta ao fogo ou temperatura excessiva.** A exposição ao fogo ou a temperaturas acima de 130 °C pode causar explosão.
- ▶ **Siga todas as instruções de carregamento e não carregue o acumulador ou a ferramenta fora da faixa de temperatura especificada no manual de instruções.** Carregar indevidamente ou em temperaturas fora da faixa especificada pode danificar o acumulador e aumentar o risco de incêndio.

### Serviço

- ▶ **Só permita que o seu aparelho seja reparado por pessoal especializado e qualificado e só com peças de reposição originais.** Desta forma é assegurado o funcionamento seguro do aparelho.
- ▶ **Nunca tente reparar acumuladores danificados.** A reparação de acumuladores deve ser realizada apenas pelo fabricante ou agentes de assistência autorizados.

### Indicações de segurança para aparafusadoras

- ▶ **Segure a ferramenta eléctrica nas superfícies de agarrar isoladas, ao executar uma operação onde o parafuso possa entrar em contacto com cabos escondidos.** O contacto do parafuso com um fio "sob tensão" irá colocar as partes metálicas expostas da ferramenta eléctrica "sob tensão" e produzir um choque eléctrico.
- ▶ **Utilizar detetores apropriados, para encontrar cabos escondidos, ou consulte a companhia eléctrica local.** O contacto com cabos eléctricos pode provocar fogo e choques eléctricos. Danos em tubos de gás podem levar à explosão. A infiltração num cano de água provoca danos materiais.
- ▶ **Segure bem a ferramenta eléctrica.** Ao apertar e soltar parafusos podem ocorrer temporariamente elevados momentos de reacção.
- ▶ **Fixar a peça a ser trabalhada.** Uma peça a ser trabalhada fixa com dispositivos de aperto ou com torno de bancada está mais firme do que segurada com a mão.
- ▶ **Espere que a ferramenta eléctrica pare completamente, antes de depositá-la.** A ferramenta de

aplicação pode emperrar e levar à perda de controlo sobre a ferramenta elétrica.

- **Em caso de danos e de utilização incorreta da bateria, podem escapar vapores. A bateria pode incendiar-se ou explodir.** Areje o espaço e procure assistência médica no caso de apresentar queixas. É possível que os vapores irrite as vias respiratórias.
- **Não abrir o acumulador.** Há risco de um curto-circuito.
- **Os objetos afiados como, p. ex., pregos ou chaves de fendas, assim como o efeito de forças externas podem danificar o acumulador.** Podem causar um curto-circuito interno e o acumulador pode ficar queimado, deitar fumo, explodir ou sobreaquecer.
- **Use a bateria apenas em produtos do fabricante.** Só assim é que a bateria é protegida contra sobrecarga perigosa.



**Proteger a bateria contra calor, p. ex. também contra uma permanente radiação solar, fogo, sujidade, água e humidade.** Há risco de explosão ou de um curto-circuito.



## Descrição do produto e do serviço



**Leia todas as instruções de segurança e instruções.** A inobservância das instruções de segurança e das instruções pode causar choque elétrico, incêndio e/ou ferimentos graves.

Respeite as figuras na parte da frente do manual de instruções.

### Utilização adequada

A ferramenta elétrica é destinada para apertar e soltar parafusos, assim como para apertar e soltar porcas com as dimensões especificadas e na respetiva gama de dimensões indicada.

### Componentes ilustrados

A numeração dos componentes ilustrados refere-se à apresentação da ferramenta elétrica na página de esquemas.

- (1) Fixação da ferramenta
- (2) Bucha de travamento
- (3) Lâmpada "PowerLight"
- (4) Fixação da alça de transporte
- (5) Tecla de desbloqueio da bateria<sup>a)</sup>
- (6) Bateria<sup>a)</sup>
- (7) Comutador do sentido de rotação
- (8) Interruptor de ligar/desligar
- (9) Indicador do nível de carga da bateria
- (10) Punho (superfície do punho isolada)
- (11) Porta-bits universal<sup>a)</sup>
- (12) Ponta de aparafusar<sup>a)</sup>

### (13) Ponta de aparafusar com travamento de esfera<sup>a)</sup>

- a) **Acessórios apresentados ou descritos não pertencem ao volume de fornecimento padrão. Todos os acessórios encontram-se no nosso programa de acessórios.**

### Dados técnicos

Aparafusadora de percussão sem fio		GDR 12V-105
Número de produto		<b>3 601 JA6 9..</b>
Tensão nominal	V=	12
N.º de rotações em vazio	r.p.m.	0-2 600
N.º de impactos	i.p.m.	3 100
Máx. binário de aparafusamento em materiais duros conforme ISO 5393	Nm	105
Ø parafusos comuns	mm	M4-M12
Ø máximo do parafuso	mm	8
Encabadouro		Sextavado interior ¼"
Peso conforme EPTA-Procedure 01:2014	kg	1,0-1,2
Temperatura ambiente recomendada durante o carregamento	°C	0 ... +35
Temperatura ambiente admissível em funcionamento <sup>a)</sup> e durante o armazenamento	°C	-20 ... +50
Baterias recomendadas		GBA 12V...
Carregadores recomendados		GAL 12... GAX 18...

A) potência limitada com temperaturas <0 °C

### Informação sobre ruídos/vibrações

Os valores de emissão de ruído foram determinados de acordo com **EN 62841-2-2**.

O nível sonoro avaliado como A da ferramenta elétrica é normalmente de: nível de pressão sonora **87 dB(A)**; nível de potência sonora **98 dB(A)**. Incerteza K = **3 dB**.

#### Utilizar proteção auditiva!

Valores totais de vibração  $a_h$  (soma dos vetores das três direções) e incerteza K determinada segundo **EN 62841-2-2**:

Apertar parafusos e porcas com o máximo tamanho admissível:  $a_h = 9 \text{ m/s}^2$ ,  $K = 1,5 \text{ m/s}^2$

O nível de vibrações indicado nestas instruções e o valor de emissões sonoras foram medidos de acordo com um processo de medição normalizado e podem ser utilizados para a comparação de ferramentas elétricas. Também são adequados para uma avaliação provisória das emissões sonoras e de vibrações.

O nível de vibrações indicado e o valor de emissões sonoras representam as aplicações principais da ferramenta elétrica. Se a ferramenta elétrica for utilizada para outras aplicações, com outras ferramentas de trabalho ou com manutenção insuficiente, é possível que o nível de vibrações e de emissões sonoras seja diferente. Isto pode aumentar sensivelmente a emissão sonora e de vibrações para o período completo de trabalho.

Para uma estimativa exata da emissão sonora e de vibrações, também deveriam ser considerados os períodos nos quais o aparelho está desligado ou funciona, mas não está sendo utilizado. Isto pode reduzir a emissão sonora e de vibrações durante o completo período de trabalho.

Além disso também deverão ser estipuladas medidas de segurança para proteger o operador contra o efeito de vibrações, como por exemplo: manutenção de ferramentas elétricas e acessórios, manter as mãos quentes e organização dos processos de trabalho.

## Montagem

- ▶ **A bateria deverá ser retirada antes de todos os trabalhos na ferramenta elétrica (p. ex. manutenção, troca de ferramenta etc.) e antes de transportar ou de armazenar a mesma.** Há perigo de ferimentos se o interruptor de ligar/desligar for acionado involuntariamente.

## Carregar a bateria

- ▶ **Utilize apenas os carregadores listados nos dados técnicos.** Só estes carregadores são apropriados para as baterias de lítio utilizadas na sua ferramenta elétrica.

**Nota:** A bateria é fornecida parcialmente carregada. Para assegurar a completa potência da bateria, a bateria deverá ser carregada completamente no carregador antes da primeira utilização.

A bateria de lítio pode ser carregada a qualquer altura, sem que a sua vida útil seja reduzida. Uma interrupção do processo de carga não danifica a bateria.

O acumulador de iões de lítio está protegido contra descarga completa pelo sistema "Electronic Cell Protection (ECP)". A ferramenta elétrica é desligada através de um disjuntor de proteção, logo que o acumulador estiver descarregado. A ferramenta de trabalho não se movimenta mais.

- ▶ **Não continuar a premir o interruptor de ligar/desligar após o desligamento automático da ferramenta elétrica.** A bateria pode ser danificada.

## Retirar a bateria (ver figura A)

Para retirar a bateria (6) pressione a tecla de desbloqueio (5) e puxe a bateria para baixo para a retirar da ferramenta elétrica. **Não empregue força.**

## Troca de ferramenta (ver figura B)

- ▶ **A bateria deverá ser retirada antes de todos os trabalhos na ferramenta elétrica (p. ex. manutenção, troca de ferramenta etc.) e antes de transportar ou de armazenar a mesma.** Há perigo de ferimentos se o

interruptor de ligar/desligar for acionado involuntariamente.

## Introduzir a ferramenta de trabalho

Puxe a bucha de travamento (2) para a frente, insira a ferramenta de trabalho até ao batente na fixação da ferramenta (1) e solte a bucha de travamento (2) para fixar a ferramenta de trabalho.

Utilize apenas pontas de aparafusar com travamento de esfera (13) (DIN 3126-E6.3). Pode usar outras pontas de aparafusar (12) utilizando um porta-bits universal com travamento de esfera (11).

## Retirar a ferramenta de trabalho

- Puxe a bucha de travamento (2) para a frente e retire a ferramenta de trabalho.

## Funcionamento

### Tipo de funcionamento

A fixação da ferramenta (1) com a ferramenta de trabalho, é acionada por um motor elétrico através de uma engrenagem e um mecanismo de percussão.

O processo de trabalho é estruturado em duas fases: **aparafusar e apertar** (mecanismo de percussão em ação).

O mecanismo de percussão entra em ação assim que a união aparafusada se imobilizar e sobrecarregar motor. O mecanismo de percussão transforma a força do motor em golpes giratórios uniformes. Este processo é invertido ao aparafusar parafusos ou porcas.

### Colocação em funcionamento

#### Colocar a bateria

**Nota:** A utilização de baterias não indicadas para a sua ferramenta elétrica pode causar falhas de funcionamento ou danos na ferramenta elétrica.

Coloque o comutador do sentido de rotação (7) no centro para evitar um ligamento inadvertido. Coloque a bateria carregada (6) no punho até esta encaixar de forma audível e ficar à face com o punho.

#### Ajustar o sentido de rotação (ver imagem C)

Com o comutador de sentido de rotação (7) é possível alterar o sentido de rotação da ferramenta elétrica. Com o interruptor de ligar/desligar pressionado (8) isto no entanto não é possível.

**Rotação à direita:** Premir o comutador do sentido de rotação (7) completamente para a esquerda, para atarraxar parafusos e apertar porcas.

**Rotação à esquerda:** para soltar ou retirar os parafusos pressione o conversor do sentido de rotação (7) para trás até ao batente.

#### Ligar e desligar

Para a **colocação em funcionamento** da ferramenta elétrica deverá pressionar o interruptor de ligar/desligar (8) e mantenha-o pressionado.

O LED (3) acende-se com o interruptor para ligar/desligar (8) completamente ou ligeiramente premido e permite iluminar o local de trabalho em caso de condições de iluminação desfavoráveis.

Para **desligar** a ferramenta elétrica, liberte o interruptor de ligar/desligar (8).

#### Ajustar o número de rotações

Pode regular a velocidade da ferramenta elétrica ligada de forma contínua, consoante a pressão que faz no interruptor de ligar/desligar (8).

Uma leve pressão sobre o interruptor de ligar/desligar (8) proporciona um número de rotações baixo. Aumentando a pressão, é aumentado o n.º de rotações.

#### Indicador do nível de carga da bateria

O indicador do nível de carga da bateria (9) mostra durante alguns segundos o nível de carga da bateria, premindo parcial ou totalmente o interruptor de ligar/desligar (8), e é composto por 3 LEDs verdes.

LED	Capacidade
Luz permanente 3 x verde	≥ 66 %
Luz permanente 2 x verde	33–66%
Luz permanente 1 x verde	≤ 33 %
Luz intermitente 1 x verde	Reserva

#### Indicador da proteção contra sobrecarga

Numa utilização correta, a ferramenta elétrica não pode ser sobrecarregada. Em caso de sobrecarga ou saída fora da faixa de temperatura permitida para a bateria, o sistema eletrónico desliga a ferramenta elétrica, até que volte a ser alcançada a temperatura ideal de funcionamento.

#### Instruções de trabalho

- **Utilizar os punhos adicionais fornecidos com a ferramenta elétrica.** A perda de controle sobre a ferramenta elétrica pode levar a lesões.

#### Valores de referência para binário de aperto máximos de parafusos

Indicações em Nm, calculado a partir do perfil de tensão; desgaste do limite da distância 90 % (com coeficiente de fricção  $\mu_{\text{total}} = 0,12$ ). Como controlo, o binário de aperto deve sempre ser controlado com uma chave dinamométrica.

Classes de resistência conforme DIN 267	Parafusos padrão								Parafusos altamente resistentes			
	3.6	4.6	5.6	4.8	6.6	5.8	6.8	6.9	8.8	10.9	12.9	
M6	2.71	3.61	4.52	4.8	5.42	6.02	7.22	8.13	9.7	13.6	16.2	
M8	6.57	8.7	11	11.6	13.1	14.6	17.5	19.7	23	33	39	
M10	13	17.5	22	23	26	29	35	39	47	65	78	
M12	22.6	30	37.6	40	45	50	60	67	80	113	135	

#### Recomendações

Antes de atarraxar parafusos, mais longos e maiores, em materiais duros, deveria furar com o diâmetro do núcleo da rosca até aproximadamente 2/3 do comprimento do parafuso.

O binário depende do período de percussão. O máximo binário alcançável resulta da soma de todos binários individuais alcançados por golpes. O binário máximo é alcançado após um período de percussão de 6–10 segundos. Após este período o aumento do binário de aperto é mínimo.

O período de percussão deve ser averiguado para cada binário de aperto necessário. O binário de aperto realmente alcançado deve sempre ser controlado com uma chave dinamométrica.

#### Aparafusamentos com assento duro, elástico ou macio

Se durante um ensaio forem medidos, em sequência, os binários alcançados e anotados num diagrama, é obtida uma curva do decurso do binário. A altura da curva corresponde ao máximo binário alcançável, a inclinação indica o período no qual é alcançado.

Um decurso de binário depende dos seguintes fatores:

- Rigidez dos parafusos/porcas
- Tipo da base (anilha, mola de disco, vedação)
- Rigidez do material a ser aparafusado
- Condições de lubrificação na união aparafusada

Respetivamente resultam as seguintes aplicações:

- **Assento duro** para aparafusamentos de metal sobre metal, utilizando anilhas. O máximo binário é alcançado após um período de percussão relativamente curto (decurso íngreme da linha de característica). Um período de percussão desnecessária só causa danos na máquina.
- **Assento elástico** para aparafusamentos de metal sobre metal, no entanto utilizando arruelas de pressão, molas de disco, cavilha roscada nas pontas ou parafusos/porcas com assento cónico, assim como ao utilizar extensões.
- **Assento macio** para aparafusamentos de metal sobre madeira, ou ao utilizar discos de chumbo ou de fibra como base.

Para o assento elástico ou para o assento macio o máximo binário de aperto é inferior ao do para o assento duro. Também é necessário um período de percussão bem mais longo.

## Manutenção e assistência técnica

### Manutenção e limpeza

- **A bateria deverá ser retirada antes de todos os trabalhos na ferramenta elétrica (p. ex. manutenção,**

**troca de ferramenta etc.) e antes de transportar ou de armazenar a mesma.** Há perigo de ferimentos se o interruptor de ligar/desligar for acionado involuntariamente.

- ▶ **Manter a ferramenta elétrica e as aberturas de ventilação sempre limpas, para trabalhar bem e de forma segura.**

### Serviço pós-venda e aconselhamento

O serviço pós-venda responde às suas perguntas a respeito de serviços de reparação e de manutenção do seu produto, assim como das peças sobressalentes. Desenhos explodidos e informações acerca das peças sobressalentes também em:

**www.bosch-pt.com**

A nossa equipa de consultores Bosch esclarece com prazer todas as suas dúvidas a respeito dos nossos produtos e acessórios.

Indique para todas as questões e encomendas de peças sobressalentes a referência de 10 dígitos de acordo com a placa de características do produto.

#### Portugal

Robert Bosch LDA

Avenida Infante D. Henrique

Lotes 2E – 3E

1800 Lisboa

Para efetuar o seu pedido online de peças entre na página [www.ferramentasbosch.com](http://www.ferramentasbosch.com).

Tel.: 21 8500000

Fax: 21 8511096

#### Encontra outros endereços da assistência técnica em:

[www.bosch-pt.com/serviceaddresses](http://www.bosch-pt.com/serviceaddresses)

### Transporte

As baterias de íões de lítio, contidas, estão sujeitas ao direito de materiais perigosos. As baterias podem ser transportadas na rua pelo utilizador, sem mais obrigações.

Na expedição por terceiros (por ex: transporte aéreo ou expedição), devem ser observadas as especiais exigências quanto à embalagem e à designação. Neste caso é necessário consultar um especialista de materiais perigosos ao preparar a peça a ser trabalhada.

Só enviar baterias se a carcaça não estiver danificada. Colar contactos abertos e embalar a bateria de modo que não possa se movimentar dentro da embalagem. Por favor observe também eventuais diretivas nacionais suplementares.

### Eliminação



As ferramentas elétricas, as baterias, os acessórios e as embalagens devem ser enviados a uma reciclagem ecológica de matéria prima.



Não deitar ferramentas elétricas e baterias/pilhas no lixo doméstico!

### Apenas para países da UE:

Conforme a Diretiva Europeia 2012/19/UE e segundo a Diretiva Europeia 2006/66/CE é necessário recolher separadamente as ferramentas elétricas que já não são mais usadas e as baterias/pilhas defeituosas ou gastas e encaminhá-las para uma reciclagem ecológica.

#### Baterias/pilhas:

##### Lítio:

Observar as indicações no capítulo Transporte (ver "Transporte", Página 32).

## Italiano

### Avvertenze di sicurezza

#### Avvertenze generali di sicurezza per elettroattrezzi

**ATTENZIONE** Leggere tutte le avvertenze di pericolo, le istruzioni operative, le figure e le specifiche fornite in dotazione al presente elettroattrezzo. Il mancato rispetto di tutte le istruzioni sottolencate potrà comportare il pericolo di scosse elettriche, incendi e/o gravi lesioni.

#### Conservare tutte le avvertenze di pericolo e le istruzioni operative per ogni esigenza futura.

Il termine "elettroattrezzo" riportato nelle avvertenze fa riferimento ai dispositivi dotati di alimentazione elettrica (a filo) o a batteria (senza filo).

#### Sicurezza della postazione di lavoro

- ▶ **Conservare l'area di lavoro pulita e ben illuminata.** Zone disordinate o buie possono essere causa di incidenti.
- ▶ **Evitare di impiegare l'elettroattrezzo in ambienti soggetti al rischio di esplosioni nei quali siano presenti liquidi, gas o polveri infiammabili.** Gli elettroattrezzi producono scintille che possono far infiammare la polvere o i gas.
- ▶ **Tenere lontani i bambini ed altre persone durante l'impiego dell'elettroattrezzo.** Eventuali distrazioni potranno comportare la perdita del controllo sull'elettroattrezzo.

#### Sicurezza elettrica

- ▶ **La spina di allacciamento alla rete dell'elettroattrezzo deve essere adatta alla presa. Evitare assolutamente di apportare qualsivoglia modifica alla spina. Non utilizzare spine adattatrici con elettroattrezzi dotati di collegamento a terra.** Le spine non modificate e le prese adatte allo scopo riducono il rischio di scosse elettriche.
- ▶ **Evitare il contatto fisico con superfici collegate a terra, come tubi, radiatori, fornelli elettrici e frigoriferi.** Sussiste un maggior rischio di scosse elettriche nel momento in cui il corpo è messo a massa.

- ▶ **Custodire l'elettrotensile al riparo dalla pioggia o dall'umidità.** La penetrazione dell'acqua in un elettrotensile aumenta il rischio di una scossa elettrica.
- ▶ **Non usare il cavo per scopi diversi da quelli previsti. Non usare il cavo per trasportare o appendere l'elettrotensile, né per estrarre la spina dalla presa di corrente. Non avvicinare il cavo a fonti di calore, olio, spigoli taglienti e parti della macchina in movimento.** I cavi danneggiati o aggrovigliati aumentano il rischio d'insorgenza di scosse elettriche.
- ▶ **Se si utilizza l'elettrotensile all'aperto, impiegare un cavo di prolunga adatto per l'uso all'esterno.** L'uso di un cavo di prolunga omologato per l'impiego all'esterno riduce il rischio d'insorgenza di scosse elettriche.
- ▶ **Qualora non fosse possibile evitare di utilizzare l'elettrotensile in un ambiente umido, usare un interruttore di protezione dalle correnti di guasto (RCD).** L'uso di un interruttore di sicurezza riduce il rischio di una scossa elettrica.

#### Sicurezza delle persone

- ▶ **Quando si utilizza un elettrotensile è importante restare vigili, concentrarsi su ciò che si sta facendo ed operare con giudizio. Non utilizzare l'elettrotensile in caso di stanchezza o sotto l'effetto di droghe, alcool o medicinali.** Un attimo di distrazione durante l'uso dell'elettrotensile può essere causa di gravi incidenti.
- ▶ **Utilizzare gli appositi dispositivi di protezione individuali. Indossare sempre gli occhiali protettivi.** L'impiego, in condizioni appropriate, di dispositivi di protezione quali maschera antipolvere, scarpe antinfortunistiche antiscivolo, elmetto di protezione, protezioni acustiche, riduce il rischio di infortuni.
- ▶ **Evitare l'accensione involontaria dell'elettrotensile. Prima di collegare l'elettrotensile all'alimentazione di corrente e/o alla batteria, prima di prenderlo o trasportarlo, assicurarsi che sia spento.** Tenendo il dito sopra l'interruttore mentre si trasporta l'elettrotensile oppure collegandolo all'alimentazione di corrente con l'interruttore inserito, si vengono a creare situazioni pericolose in cui possono verificarsi seri incidenti.
- ▶ **Prima di accendere l'elettrotensile togliere qualsiasi attrezzo di regolazione o chiave utilizzata.** Un accessorio oppure una chiave che si trovi in una parte rotante della macchina può provocare seri incidenti.
- ▶ **Evitare di assumere posture anomale. Mantenere appoggio ed equilibrio adeguati in ogni situazione.** In questo modo è possibile controllare meglio l'elettrotensile in caso di situazioni inaspettate.
- ▶ **Indossare indumenti adeguati. Non indossare vestiti larghi, né gioielli. Tenere capelli e vestiti lontani da parti in movimento.** Vestiti larghi, gioielli o capelli lunghi potranno impigliarsi in parti in movimento.
- ▶ **Se l'utensile è dotato di un apposito attacco per dispositivi di aspirazione e raccolta polvere, accertarsi che gli stessi siano collegati ed utilizzati in modo confortabile.**

me. L'utilizzo di un'aspirazione polvere può ridurre lo svilupparsi di situazioni pericolose dovute alla polvere.

- ▶ **Evitare che la confidenza derivante da un frequente uso degli utensili si trasformi in superficialità e vengano trascurate le principali norme di sicurezza.** Una mancanza di attenzione può causare gravi lesioni in una frazione di secondo.

#### Trattamento accurato ed uso corretto degli elettrotensili

- ▶ **Non sottoporre l'elettrotensile a sovraccarico. Utilizzare l'elettrotensile adeguato per l'applicazione specifica.** Con un elettrotensile adatto si lavora in modo migliore e più sicuro nell'ambito della sua potenza di prestazione.
- ▶ **Non utilizzare l'elettrotensile qualora l'interruttore non consenta un'accensione/uno spegnimento corretti.** Un elettrotensile con l'interruttore rotto è pericoloso e deve essere aggiustato.
- ▶ **Prima di eseguire eventuali regolazioni, sostituire accessori o riporre la macchina al termine del lavoro, estrarre sempre la spina dalla presa di corrente e/o togliere la batteria, se rimovibile.** Tale precauzione eviterà che l'elettrotensile possa essere messo in funzione involontariamente.
- ▶ **Riporre gli elettrotensili fuori della portata dei bambini durante i periodi di inutilizzo e non consentire l'uso degli utensili stessi a persone inesperte o che non abbiano letto le presenti istruzioni.** Gli elettrotensili sono macchine pericolose quando vengono utilizzati da persone non dotate di sufficiente esperienza.
- ▶ **Eeguire la manutenzione degli elettrotensili e relativi accessori. Verificare la presenza di un eventuale disallineamento o inceppamento delle parti mobili, la rottura di componenti o qualsiasi altra condizione che possa pregiudicare il corretto funzionamento dell'elettrotensile stesso. Se danneggiato, l'elettrotensile dovrà essere riparato prima dell'uso.** Numerosi incidenti vengono causati da elettrotensili la cui manutenzione è stata effettuata poco accuratamente.
- ▶ **Mantenere gli utensili da taglio affilati e puliti.** Gli utensili da taglio curati con particolare attenzione e con taglienti affilati s'inceppano meno frequentemente e sono più facili da condurre.
- ▶ **Utilizzare sempre l'elettrotensile, gli accessori e gli utensili specifici ecc. in conformità alle presenti istruzioni, tenendo conto delle condizioni di lavoro e delle operazioni da eseguire.** L'impiego di elettrotensili per usi diversi da quelli consentiti potrà dar luogo a situazioni di pericolo.
- ▶ **Mantenere impugnature e superfici di presa asciutte, pulite e prive di olio e grasso.** Impugnature e superfici di presa scivolose non consentono di manipolare e controllare l'utensile in caso di situazioni inaspettate.

### Trattamento ed utilizzo appropriato di utensili dotati di batterie ricaricabili

- ▶ **Per ricaricare la batteria utilizzare solo il dispositivo di carica consigliato dal produttore.** Per un dispositivo di carica previsto per un determinato tipo di batteria sussiste pericolo di incendio se viene utilizzato con un tipo diverso di batteria ricaricabile.
- ▶ **Utilizzare gli elettroutensili solo con le batterie esplicitamente previste.** L'uso di batterie ricaricabili di tipo diverso potrà dare insorgenza a lesioni e comportare il rischio d'incendi.
- ▶ **Durante i periodi di inutilizzo, conservare la batteria lontano da oggetti metallici quali fermagli, monete, chiavi, chiodi, viti ed altri piccoli oggetti metallici che potrebbero creare una connessione tra i terminali.** Un eventuale corto circuito tra i contatti dell'accumulatore potrà dare origine a bruciature o ad incendi.
- ▶ **In caso di condizioni d'uso non conformi, si può verificare la fuoriuscita di liquido dalla batteria. Evitare il contatto. In caso di contatto accidentale, risciacquare con acqua. Qualora il liquido venisse in contatto con gli occhi, richiedere inoltre assistenza medica.** Il liquido fuoriuscito dalla batteria ricaricabile potrà causare irritazioni cutanee o ustioni.
- ▶ **Non utilizzare una batteria, né un utensile danneggiati o modificati.** Batterie danneggiate o modificate possono comportare problemi non prevedibili, causando incendi, esplosioni e possibili lesioni.
- ▶ **Non esporre una batteria o un elettroutensile al fuoco o a temperature eccessive.** L'esposizione al fuoco o a temperature superiori a 130 °C può causare esplosioni.
- ▶ **Seguire tutte le istruzioni di carica e non ricaricare la batteria o l'elettroutensile fuori dal campo di temperatura indicato nelle istruzioni stesse.** Una carica non corretta, o fuori dal campo di temperatura indicato, può comportare danni alla batteria ed aumentare il pericolo di incendio.

### Assistenza

- ▶ **Fare riparare l'elettroutensile da personale specializzato ed utilizzando solo parti di ricambio identiche.** In tale maniera potrà essere salvaguardata la sicurezza dell'elettroutensile.
- ▶ **Non eseguire mai la manutenzione di batterie danneggiate.** La manutenzione di batterie ricaricabili andrà effettuata esclusivamente dal produttore o da fornitori di servizi appositamente autorizzati.

### Avvertenze di sicurezza per avvitatori

- ▶ **Trattenere l'elettroutensile sulle superfici d'impugnatura isolate, qualora si eseguano operazioni in cui l'elemento di fissaggio potrebbe entrare in contatto con cavi elettrici nascosti.** Se gli elementi di fissaggio entrano in contatto con un cavo sotto tensione, la tensione potrebbe trasmettersi anche alle parti metalliche esposte dell'elettroutensile, provocando la folgorazione dell'utilizzatore.

- ▶ **Al fine di rilevare linee di alimentazione nascoste, utilizzare apparecchiature di ricerca adatte oppure rivolgersi alla società erogatrice locale.** Un contatto con cavi elettrici può provocare lo sviluppo di incendi e di scosse elettriche. Danneggiando una tubazione del gas si può creare il pericolo di esplosioni. Penetrando una tubazione dell'acqua si provocano danni materiali.
- ▶ **Trattenere saldamente l'elettroutensile.** Durante il serraggio e l'avvitamento delle viti, possono brevemente verificarsi coppie di reazione.
- ▶ **Fissare il pezzo in lavorazione.** Un pezzo in lavorazione può essere bloccato con sicurezza in posizione solo utilizzando un apposito dispositivo di serraggio oppure una morsa a vite e non tenendolo con la semplice mano.
- ▶ **Prima di posare l'elettroutensile, attendere sempre che si sia arrestato completamente.** L'accessorio può incepparsi e comportare la perdita di controllo dell'elettroutensile.
- ▶ **In caso di danni o di utilizzo improprio della batteria, vi è rischio di fuoriuscita di vapori. La batteria può incendiarsi o esplodere.** Far entrare aria fresca nell'ambiente e contattare un medico in caso di malessere. I vapori possono irritare le vie respiratorie.
- ▶ **Non aprire la batteria.** Vi è rischio di cortocircuito.
- ▶ **Qualora si utilizzino oggetti appuntiti, come ad es. chiodi o cacciaviti, oppure se si esercita forza dall'esterno, la batteria potrebbe danneggiarsi.** Potrebbe verificarsi un cortocircuito interno e la batteria potrebbe incendiarsi, emettere fumo, esplodere o surriscaldarsi.
- ▶ **Utilizzare la batteria solo per prodotti del produttore.** Soltanto in questo modo la batteria verrà protetta da pericoli sovraccarichi.



**Proteggere la batteria dal calore, ad esempio anche da irradiazione solare continua, fuoco, sporcizia, acqua ed umidità.** Sussiste il pericolo di esplosioni e cortocircuito.

## Descrizione del prodotto e dei servizi forniti



**Leggere tutte le avvertenze e disposizioni di sicurezza.** La mancata osservanza delle avvertenze e disposizioni di sicurezza può causare folgorazioni, incendi e/o lesioni di grave entità.

Si prega di osservare le immagini nella prima parte delle istruzioni per l'uso.

### Utilizzo conforme

L'elettroutensile è destinato all'avvitamento e all'allentamento di viti e per il serraggio e l'allentamento di dadi, entro il campo di dimensioni indicato.

## Componenti illustrati

La numerazione dei componenti illustrati si riferisce all'illustrazione dell'elettrotensile che si trova sulla pagina con la rappresentazione grafica.

- (1) Attacco utensile
- (2) Bussola di serraggio
- (3) Minitorcina integrata «PowerLight»
- (4) Aggancio per cinturino di trasporto
- (5) Tasto di sbloccaggio della batteria<sup>a)</sup>
- (6) Batteria<sup>a)</sup>
- (7) Commutatore del senso di rotazione
- (8) Interruttore di avvio/arresto
- (9) Indicatore del livello di carica della batteria
- (10) Impugnatura (superficie di presa isolata)
- (11) Portabit universale<sup>a)</sup>
- (12) Bit di avvitamento<sup>a)</sup>
- (13) Bit di avvitamento con arresto a sfera<sup>a)</sup>

a) **L'accessorio illustrato oppure descritto non è compreso nel volume di fornitura standard. L'accessorio completo è contenuto nel nostro programma accessori.**

## Dati tecnici

Avvitatore a percussione a batteria		GDR 12V-105
Codice prodotto		<b>3 601 JA6 9..</b>
Tensione nominale	V=	12
Numero di giri a vuoto	min <sup>-1</sup>	0-2600
Numero di colpi	min <sup>-1</sup>	3100
Coppia di serraggio max. avvitamento in materiale duro, secondo ISO 5393	Nm	105
Ø viti utensile	mm	M4-M12
Ø viti max.	mm	8
Attacco utensile		Esagono interno da ¼"
Peso secondo EPTA-Procedure 01:2014	kg	1,0-1,2
Temperatura ambiente consigliata in fase di ricarica	°C	0 ... +35
Temperatura ambiente consentita durante il funzionamento <sup>a)</sup> e in caso di magazzino	°C	-20 ... +50
Batterie consigliate		GBA 12V...
Caricabatterie consigliati		GAL 12... GAX 18...

A) prestazioni ridotte in caso di temperature <0 °C

## Informazioni su rumorosità e vibrazioni

Valori di emissione acustica rilevati conformemente a **EN 62841-2-2**.

Il livello di rumorosità ponderato A dell'elettrotensile è tipicamente di: Livello di pressione acustica **87 dB(A)**; Livello di potenza sonora **98 dB(A)**. Grado d'incertezza K = **3 dB**.

### Indossare protezioni acustiche!

Valori di oscillazione totali  $a_h$  (somma vettoriale delle tre direzioni) e grado d'incertezza K rilevati conformemente a **EN 62841-2-2**:

Serraggio di viti e dadi di dimensioni massime ammesse:  
 $a_h = 9 \text{ m/s}^2$ , K = **1,5 m/s<sup>2</sup>**

Il livello di vibrazione ed il valore di emissione acustica indicati nelle presenti istruzioni sono stati rilevati conformemente ad una procedura di misurazione unificata e sono utilizzabili per confrontare gli elettrotensili. Le stesse procedure sono idonee anche per una valutazione temporanea del livello di vibrazione e dell'emissione acustica.

Il livello di vibrazione ed il valore di emissione acustica sono riferiti agli impieghi principali dell'elettrotensile; qualora, tuttavia, l'elettrotensile venisse utilizzato per altre applicazioni, oppure con accessori differenti o in caso di insufficiente manutenzione, il livello di vibrazione ed il valore di emissione acustica potrebbero variare. Ciò potrebbe aumentare sensibilmente l'emissione di vibrazioni e l'emissione acustica sull'intero periodo di funzionamento.

Per valutare con precisione i valori di vibrazione e di emissione acustica, andranno considerati anche i periodi nei quali l'utensile sia spento, oppure acceso, ma non utilizzato. Ciò potrebbe ridurre sensibilmente l'emissione di vibrazioni e l'emissione acustica sull'intero periodo di funzionamento.

Adottare misure di sicurezza supplementari per proteggere l'operatore dall'effetto delle vibrazioni: ad esempio, sottoponendo a manutenzione l'elettrotensile e gli utensili accessori, mantenendo calde le mani e organizzando i vari processi di lavoro.

## Montaggio

- **Prima di qualsiasi intervento sull'elettrotensile (ad es. interventi di manutenzione, sostituzione dell'accessorio ecc.), prelevare la batteria, anche nel caso in cui occorra trasportarlo o conservarlo.** In caso di azionamento accidentale dell'interruttore di avvio/arresto sussiste pericolo di lesioni.

### Ricarica della batteria

- **Utilizzare esclusivamente i caricabatterie indicati nei dati tecnici.** Soltanto questi caricabatterie sono adatti alle batterie al litio utilizzate nell'elettrotensile.

**Avvertenza:** La batteria viene fornita solo parzialmente carica. Per garantire l'intera potenza della batteria, prima dell'impiego iniziale, ricaricare completamente la batteria nell'apposito caricabatteria.

La batteria al litio può essere ricaricata in qualsiasi momento senza ridurne la durata. Un'interruzione dell'operazione di ricarica non danneggia la batteria.

La batteria al litio è protetta contro lo scaricamento completo dal sistema «Electronic Cell Protection (ECP)». In caso di batteria scarica l'elettrotensile si spegne attraverso un interruttore automatico: l'accessorio non si muove più.

► **Dopo lo spegnimento automatico dell'elettrotensile, non premere ulteriormente l'interruttore di avvio/arresto.** La batteria potrebbe subire danni.

#### Rimozione della batteria ricaricabile (vedere Fig. A)

Per prelevare la batteria (6), premere il tasto di sbloccaggio (5) ed estrarre verso il basso la batteria dall'elettrotensile.

**Durante questa operazione, non esercitare forza.**

#### Sostituzione dell'accessorio (vedere Fig. B)

► **Prima di qualsiasi intervento sull'elettrotensile (ad es. interventi di manutenzione, sostituzione dell'accessorio ecc.), prelevare la batteria, anche nel caso in cui occorra trasportarlo o conservarlo.** In caso di azionamento accidentale dell'interruttore di avvio/arresto sussiste pericolo di lesioni.

#### Montaggio dell'utensile accessorio

Estrarre la bussola di serraggio (2) in avanti, condurre l'utensile accessorio fino a battuta nell'attacco utensile (1) e rilasciare la bussola di serraggio (2), per bloccare l'utensile accessorio.

Utilizzare solamente bit di avvitamento con arresto a sfera (13) (DIN 3126-E6.3). Altri bit di avvitamento (12) si possono introdurre tramite un portabit universale con arresto a sfera (11).

#### Smontaggio dell'utensile accessorio

– Estrarre in avanti la bussola di serraggio (2) e prelevare l'utensile accessorio.

## Uso

### Funzionamento

Il portautensile (1), con il relativo utensile accessorio, viene azionato da un apposito motore elettrico, tramite ingranaggi e massa battente.

La procedura operativa si suddivide in due fasi: **avvitamento** e **serraggio** (massa battente in funzione).

La massa battente si inserisce non appena la vite ha fatto presa mettendo il motore sotto carico. In tale modo, la massa battente trasforma la forza del motore in rotazioni e percussioni uniformi. Svitando viti oppure dadi, questa operazione si sviluppa nella maniera opposta.

### Messa in funzione

#### Inserimento della batteria

**Avvertenza:** L'impiego di batterie non idonee all'elettrotensile può causare malfunzionamenti o anche danni all'elettrotensile stesso.

Posizionare al centro il commutatore del senso di rotazione (7), per prevenire l'accensione accidentale. Introdurre la

batteria carica (6) nell'impugnatura, sino a farla scattare udibilmente in sede e a portarla a filo dell'impugnatura stessa.

#### Impostazione del senso di rotazione (vedere Fig. C)

Il commutatore del senso di rotazione (7) consente di variare il senso di rotazione dell'elettrotensile. Ad interruttore di avvio/arresto (8) premuto, tuttavia, ciò non sarà possibile.

**Rotazione destrorsa:** per inserire viti e serrare dadi, premere il commutatore del senso di rotazione (7) verso sinistra, sino al finecorsa.

**Rotazione sinistrorsa:** per allentare o svitare viti e dadi, premere il commutatore del senso di rotazione (7) verso destra, sino al finecorsa.

#### Avvio/arresto

Per **accendere** l'elettrotensile, premere l'interruttore di avvio/arresto (8) e mantenerlo premuto.

Il LED (3) si accenderà quando l'interruttore di avvio/arresto (8) verrà premuto, leggermente o completamente, consentendo d'illuminare l'area di lavoro in condizioni di luce sfavorevoli.

Per **spegnere** l'elettrotensile, rilasciare l'interruttore di avvio/arresto (8).

#### Regolazione del numero di giri

Ad elettrotensile acceso, la velocità si può regolare in modo continuo, esercitando più o meno pressione sull'interruttore di avvio/arresto (8).

Premendo leggermente l'interruttore di avvio/arresto (8), si otterrà una velocità ridotta; aumentando la pressione, aumenterà anche la velocità.

#### Indicatore del livello di carica della batteria

Con l'interruttore di avvio/arresto (8) premuto fino a metà oppure completamente, l'indicatore del livello di carica della batteria (9) indica per alcuni secondi il livello di carica della batteria tramite 3 LED verdi.

LED	Autonomia
Luce fissa, 3 LED verdi	≥ 66%
Luce fissa, 2 LED verdi	33–66%
Luce fissa, 1 LED verde	≤ 33%
Luce lampeggiante, 1 LED verde	Riserva

#### Protezione termosensibile contro sovraccarichi

Se impiegato in modo conforme, l'elettrotensile non può subire sovraccarichi. In caso di carico eccessivo, o di superamento della temperatura consentita per la batteria, l'elettronica dell'elettrotensile si disinserisce fino a quando non tornerà nel campo di temperatura ottimale per il funzionamento.

#### Indicazioni operative

► **Applicare l'elettrotensile sul dado/sulla vite esclusivamente quando è spento.** Gli utensili accessori in rotazione possono scivolare.

La coppia dipende dalla durata della percussione. La coppia massima raggiunta risulta dalla somma di tutte le singole coppie raggiunte tramite le percussioni. La coppia massima

viene raggiunta dopo una durata di percussione di 6–10 secondi. Dopo tale tempo, la coppia aumenterà soltanto in misura minima.

La durata della percussione andrà rilevata per ciascuna coppia di serraggio richiesta. La coppia di serraggio effettiva andrà sempre verificata con una chiave torsiometrica.

#### Avvitamenti su sede rigida, elastica o tenera

Misurando in un'apposita prova le coppie ottenute in una sequenza di percussioni e trasferendo tali dati in un diagramma, si ottiene una curva di andamento di coppia. L'altezza della curva corrisponde alla coppia massima raggiungibile; la pendenza indica il tempo necessario per raggiungerla.

L'andamento della coppia dipende dai seguenti fattori:

- Resistenza delle viti/dei dadi
- Tipo di supporto (rondella, molla a tazza, guarnizione)
- Resistenza del materiale da avvitare
- Stato della lubrificazione del raccordo a vite

#### Valori orientativi per le coppie massime di serraggio viti

Dati in Nm, calcolati in base alla sezione resistente; sfruttamento limite di snervamento 90% (con coefficiente d'attrito  $\mu_{\text{tot}} = 0,12$ ). A scopo di controllo, la coppia di serraggio andrà sempre verificata con una chiave torsiometrica.

Classi di durezza secondo DIN 267	Viti standard						Viti ad alta resistenza					
	3,6	4,6	5,6	4,8	6,6	5,8	6,8	6,9	8,8	10,9	12,9	
M6	2,71	3,61	4,52	4,8	5,42	6,02	7,22	8,13	9,7	13,6	16,2	
M8	6,57	8,7	11	11,6	13,1	14,6	17,5	19,7	23	33	39	
M10	13	17,5	22	23	26	29	35	39	47	65	78	
M12	22,6	30	37,6	40	45	50	60	67	80	113	135	

#### Consigli

Prima d'inserire viti lunghe e voluminose in materiali duri, andrà eseguito un preforo per circa 2/3 della lunghezza di avvitamento, mediante il diametro del nucleo del filetto.

## Manutenzione ed assistenza

### Manutenzione e pulizia

- ▶ **Prima di qualsiasi intervento sull'elettrotensile (ad es. interventi di manutenzione, sostituzione dell'accessorio ecc.), prelevare la batteria, anche nel caso in cui occorra trasportarlo o conservarlo.** In caso di azionamento accidentale dell'interruttore di avvio/arresto sussiste pericolo di lesioni.
- ▶ **Per poter garantire buone e sicure operazioni di lavoro, tenere sempre pulite l'elettrotensile e le fessure di ventilazione.**

### Servizio di assistenza e consulenza tecnica

Il servizio di assistenza risponde alle Vostre domande relative alla riparazione e alla manutenzione del Vostro prodotto nonché concernenti i pezzi di ricambio. Disegni in vista esplosa e informazioni relative ai pezzi di ricambio sono consultabili anche sul sito [www.bosch-pt.com](http://www.bosch-pt.com)

Il team di consulenza tecnica Bosch sarà lieto di rispondere alle Vostre domande in merito ai nostri prodotti e accessori.

Sono possibili i seguenti casi applicativi:

- **Sede rigida:** in caso di avvitatura di metallo su metallo utilizzando rondelle di compensazione. Dopo un tempo di percussione relativamente breve si raggiunge la coppia massima (curva caratteristica con andamento a maggiore pendenza). Evitare tempi di percussione eccessivi, che avrebbero il solo effetto di danneggiare l'utensile.
- **Sede elastica:** in caso di avvitamenti di metallo su metallo, ma con utilizzo di anelli elastici, molle a tazza, tiranti a vite o viti/dadi a sede conica, oppure con utilizzo di prolunghie.
- **Sede tenera:** in caso di avvitamenti ad es. di metallo su legno, oppure con utilizzo di dischi di supporto in piombo o in fibra.

In caso di sede elastica o tenera, la massima coppia di serraggio è minore rispetto a quella in caso di sede rigida. Si richiede inoltre un tempo di percussione marcatamente più lungo.

In caso di richieste o di ordinazione di pezzi di ricambio, comunicare sempre il codice prodotto a 10 cifre riportato sulla targhetta di fabbricazione dell'elettrotensile.

#### Italia

Tel.: (02) 3696 2314

E-Mail: [pt.hotlinebosch@it.bosch.com](mailto:pt.hotlinebosch@it.bosch.com)

#### Per ulteriori indirizzi del servizio assistenza consultare:

[www.bosch-pt.com/serviceaddresses](http://www.bosch-pt.com/serviceaddresses)

### Trasporto

Le batterie al litio contenute sono soggette ai requisiti di legge relativi a merci pericolose. Le batterie possono essere trasportate su strada tramite l'utente senza ulteriori precauzioni.

In caso di spedizione tramite terzi (ad es. per via aerea o tramite spedizioniere), andranno rispettati specifici requisiti relativi d'imballaggio e contrassegnatura. In tale caso, per la preparazione dell'articolo da spedire, andrà consultato uno specialista in merci pericolose.

Inviare le batterie soltanto se la relativa carcassa non è danneggiata. Coprire con nastro adesivo i contatti scoperti ed imballare la batteria in modo che non possa spostarsi nell'imballaggio. Andranno altresì rispettate eventuali ulteriori norme nazionali complementari.

## Smaltimento



Avviare ad un riciclaggio rispettoso dell'ambiente elettrotensili, batterie, accessori ed imballaggi non più impiegabili.



Non gettare elettrotensili e batterie/pile tra i rifiuti domestici!

### Solo per i Paesi UE:

Conformemente alla direttiva europea 2012/19/UE, gli elettrotensili non più utilizzabili e, in base alla direttiva europea 2006/66/CE, le batterie/le pile difettose o esauste, andranno raccolti separatamente ed avviati ad un riutilizzo rispettoso dell'ambiente.

### Batterie/pile:

#### Per le batterie al litio:

Attenersi alle avvertenze riportate al paragrafo «Trasporto» (vedi «Trasporto», Pagina 37).

## Nederlands

## Veiligheidsaanwijzingen

### Algemene veiligheidsaanwijzingen voor elektrische gereedschappen

**WAARSCHUWING** Lees alle waarschuwingen, veiligheidsaanwijzingen, afbeeldingen en specificaties die bij dit elektrische gereedschap worden geleverd. Als de hieronder vermelde aanwijzingen niet worden opgevolgd, kan dit een elektrische schok, brand en/of ernstig letsel tot gevolg hebben.

#### Bewaar alle waarschuwingen en voorschriften voor toekomstig gebruik.

Het in de waarschuwingen gebruikte begrip elektrisch gereedschap heeft betrekking op elektrische gereedschappen voor gebruik op het stroomnet (met netsnoer) en op elektrische gereedschappen voor gebruik met een accu (zonder netsnoer).

### Veiligheid van de werkomgeving

- ▶ **Houd uw werkomgeving schoon en goed verlicht.** Een rommelige of onverlichte werkomgeving kan tot ongevallen leiden.
- ▶ **Werk met het elektrische gereedschap niet in een omgeving met explosiegevaar waarin zich brandbare vloeistoffen, brandbare gassen of brandbaar stof bevinden.** Elektrische gereedschappen veroorzaken vonken die het stof of de dampen tot ontsteking kunnen brengen.
- ▶ **Houd kinderen en andere personen tijdens het gebruik van het elektrische gereedschap uit de buurt.** Wanneer u wordt afgeleid, kunt u de controle over het gereedschap verliezen.

### Elektrische veiligheid

- ▶ **De aansluitstekker van het elektrische gereedschap moet in het stopcontact passen. De stekker mag in geen geval worden veranderd. Gebruik geen adapterstekkers in combinatie met gearde elektrische gereedschappen.** Onveranderde stekkers en passende stopcontacten beperken het risico van een elektrische schok.
- ▶ **Voorkom aanraking van het lichaam met gearde oppervlakken, bijvoorbeeld van buizen, verwarming, fornuizen en koelkasten.** Er bestaat een verhoogd risico door een elektrische schok wanneer uw lichaam geaard is.
- ▶ **Houd het gereedschap uit de buurt van regen en vocht.** Het binnendringen van water in het elektrische gereedschap vergroot het risico van een elektrische schok.
- ▶ **Gebruik de kabel niet voor een verkeerd doel, om het elektrische gereedschap te dragen of op te hangen of om de stekker uit het stopcontact te trekken. Houd de kabel uit de buurt van hitte, olie, scherpe randen of bewegende delen.** Beschadigde of in de war geraakte kabels vergroten het risico van een elektrische schok.
- ▶ **Wanneer u buitenshuis met elektrisch gereedschap werkt, dient u alleen verlengkabels te gebruiken die voor gebruik buitenshuis zijn goedgekeurd.** Het gebruik van een voor gebruik buitenshuis geschikte verlengkabel beperkt het risico van een elektrische schok.
- ▶ **Als het gebruik van het elektrische gereedschap in een vochtige omgeving onvermijdelijk is, dient u een aardlekschakelaar te gebruiken.** Het gebruik van een aardlekschakelaar vermindert het risico van een elektrische schok.

### Veiligheid van personen

- ▶ **Wees alert, let goed op wat u doet en ga met verstand te werk bij het gebruik van het elektrische gereedschap. Gebruik geen elektrisch gereedschap, wanneer u moe bent of onder invloed staat van drugs, alcohol of medicijnen.** Een moment van onoplettendheid bij het gebruik van het elektrische gereedschap kan tot ernstige verwondingen leiden.
- ▶ **Draag persoonlijke beschermingsmiddelen. Draag altijd een veiligheidsbril.** Het dragen van persoonlijke beschermingsmiddelen zoals een stofmasker, slipvaste werkschoenen, een veiligheidshelm of gehoorbescherming, afhankelijk van de aard en het gebruik van het elektrische gereedschap, vermindert het risico van verwondingen.
- ▶ **Voorkom per ongeluk inschakelen. Controleer dat het elektrische gereedschap uitgeschakeld is, voordat u de stekker in het stopcontact steekt of de accu aansluit en voordat u het gereedschap oppakt of draagt.** Wanneer u bij het dragen van het elektrische gereedschap uw vinger aan de schakelaar hebt of wanneer u het gereedschap ingeschakeld op de stroomvoorziening aansluit, kan dit tot ongevallen leiden.

- ▶ **Verwijder instelgereedschappen of schroefsleutels, voordat u het elektrische gereedschap inschakelt.** Een instelgereedschap of sleutel in een draaiend deel van het gereedschap kan tot verwondingen leiden.
- ▶ **Voorkom een onevenwichtige lichaamshouding. Zorg ervoor dat u stevig staat en steeds in evenwicht blijft.** Daardoor kunt u het elektrische gereedschap in onverwachte situaties beter onder controle houden.
- ▶ **Draag geschikte kleding. Draag geen loshangende kleding of sieraden. Houd haren en kleding uit de buurt van bewegende delen.** Loshangende kleding, lange haren en sieraden kunnen door bewegende delen worden meegenomen.
- ▶ **Wanneer stofafzuigings- of stofopvangvoorzieningen kunnen worden gemonteerd, dient u zich ervan te verzekeren dat deze zijn aangesloten en juist worden gebruikt.** Het gebruik van een stofafzuiging beperkt het gevaar door stof.
- ▶ **Ondanks het feit dat u eventueel heel goed vertrouwd bent met het gebruik van gereedschappen, moet u ervoor zorgen dat u niet nonchalant wordt en veiligheidsvoorschriften voor het gereedschap gaat negeren.** Een onoplettende handeling kan binnen een fractie van een seconde ernstig letsel veroorzaken.

#### Zorgvuldige omgang met een zorgvuldig gebruik van elektrische gereedschappen

- ▶ **Overbelast het elektrische gereedschap niet. Gebruik voor uw werkzaamheden het daarvoor bestemde elektrische gereedschap.** Met het passende elektrische gereedschap werkt u beter en veiliger binnen het aangegeven capaciteitsbereik.
- ▶ **Gebruik geen elektrisch gereedschap waarvan de schakelaar defect is.** Elektrisch gereedschap dat niet meer kan worden in- of uitgeschakeld, is gevaarlijk en moet worden gerepareerd.
- ▶ **Trek de stekker uit het stopcontact en/of neem de accu (indien uitneembaar) uit het elektrische gereedschap, voordat u het elektrische gereedschap instelt, accessoires wisselt of het elektrische gereedschap opbergt.** Deze voorzorgsmaatregel voorkomt onbedoeld starten van het elektrische gereedschap.
- ▶ **Bewaar niet-gebruikte elektrische gereedschappen buiten bereik van kinderen. Laat het gereedschap niet gebruiken door personen die er niet mee vertrouwd zijn in deze aanwijzingen niet hebben gelezen.** Elektrische gereedschappen zijn gevaarlijk wanneer deze door onervaren personen worden gebruikt.
- ▶ **Pleeg onderhoud aan elektrische gereedschappen en accessoires. Controleer of bewegende delen van het gereedschap correct functioneren en niet vastklemmen en of onderdelen zodanig gebroken of beschadigd zijn dat de werking van het elektrische gereedschap nadelig wordt beïnvloed. Laat deze beschadigde onderdelen vóór gebruik repareren.** Veel ongevallen hebben hun oorzaak in slecht onderhouden elektrische gereedschappen.
- ▶ **Houd snijdende inzetgereedschappen scherp en schoon.** Zorgvuldig onderhouden snijdende inzetgereedschappen met scherpe snijkanten klemmen minder snel vast en zijn gemakkelijker te geleiden.
- ▶ **Gebruik elektrisch gereedschap, accessoires, inzetgereedschappen en dergelijke volgens deze aanwijzingen. Let daarbij op de arbeidsomstandigheden en de uit te voeren werkzaamheden.** Het gebruik van elektrische gereedschappen voor andere dan de voorziene toepassingen kan tot gevaarlijke situaties leiden.
- ▶ **Houd handgrepen en greepvlakken droog, schoon en vrij van olie en vet.** Gladde handgrepen en greepvlakken verhinderen dat het gereedschap in onverwachte situaties veilig kan worden gehanteerd en bediend.

#### Gebruik en onderhoud van accugereedschappen

- ▶ **Laad accu's alleen op in oplaadapparaten die door de fabrikant worden geadviseerd.** Voor een oplaadapparaat dat voor een bepaald type accu geschikt is, bestaat brandgevaar wanneer het met andere accu's wordt gebruikt.
- ▶ **Gebruik alleen de daarvoor bedoelde accu's in de elektrische gereedschappen.** Het gebruik van andere accu's kan tot verwondingen en brandgevaar leiden.
- ▶ **Voorkom aanraking van de niet-gebruikte accu met paperclips, munten, sleutels, spijkers, schroeven en andere kleine metalen voorwerpen die overbrugging van de contacten kunnen veroorzaken.** Kortsluiting tussen de accucontacten kan brandwonden of brand tot gevolg hebben.
- ▶ **Bij verkeerd gebruik kan vloeistof uit de accu lekken. Voorkom contact daarmee. Spoel bij onvoorzien contact met water af. Wanneer de vloeistof in de ogen komt, dient u bovendien een arts te raadplegen.** Gelekte accuvloeistof kan tot huidirritaties en verbrandingen leiden.
- ▶ **Gebruik accu of gereedschap niet, als deze beschadigd of veranderd zijn.** Beschadigde of veranderde accu's kunnen onvoorspelbaar gedrag vertonen, waardoor een brand, explosie of het gevaar van letsel kan ontstaan.
- ▶ **Stel accu of gereedschap niet bloot aan vuur of overmatige temperaturen.** Blootstelling aan vuur of temperaturen boven 130°C kan een explosie veroorzaken.
- ▶ **Volg alle aanwijzingen voor het laden en laad de accu of het gereedschap niet buiten het temperatuurbereik dat in de aanwijzingen is vermeld.** Verkeerd laden of laden bij temperaturen buiten het vastgelegde bereik kan de accu beschadigen en het risico van brand vergroten.

#### Service

- ▶ **Laat het elektrische gereedschap alleen repareren door gekwalificeerd en vakkundig personeel en alleen met originele vervangingsonderdelen.** Daarmee wordt gewaarborgd dat de veiligheid van het gereedschap in stand blijft.
- ▶ **Voer nooit servicewerkzaamheden aan beschadigde accu's uit.** Service van accu's dient uitsluitend te worden

uitgevoerd door de fabrikant of erkende servicewerkplaatsen.

### Veiligheidsaanwijzingen voor schroevendraaiers

- ▶ **Houd het elektrische gereedschap vast aan de geïsoleerde handgrepen, wanneer u werkzaamheden verricht waarbij het bevestigingsmiddel in aanraking kan komen met verborgen bedrading.** Als bevestigingsmiddelen een spanningvoerende draad raken, dan kunnen de metalen delen van het elektrische gereedschap onder spanning komen te staan en zou de gebruiker een elektrische schok kunnen krijgen.
- ▶ **Gebruik geschikte detectoren om verborgen elektriciteits-, gas- of waterleidingen op te sporen of raadpleeg het plaatselijke energie- of waterleidingbedrijf.** Contact met elektrische leidingen kan tot brand of een elektrische schok leiden. Beschadiging van een gasleiding kan tot een explosie leiden. Breuk van een waterleiding veroorzaakt materiële schade.
- ▶ **Houd het elektrische gereedschap goed vast.** Bij het vast- en losdraaien van schroeven kunnen gedurende korte tijd grote reactiemomenten optreden.
- ▶ **Zet het werkstuk vast.** Een met spanvoorzieningen of een bankschroef vastgehouden werkstuk wordt beter vastgehouden dan u met uw hand kunt doen.
- ▶ **Wacht tot het elektrische gereedschap tot stilstand is gekomen, voordat u het neerlegt.** Het inzetgereedschap kan vasthaken en dit kan tot het verlies van de controle over het elektrische gereedschap leiden.
- ▶ **Bij beschadiging en verkeerd gebruik van de accu kunnen er dampen vrijkomen. De accu kan branden of exploderen.** Zorg voor de aanvoer van frisse lucht en zoek bij klachten een arts op. De dampen kunnen de luchtwegen irriteren.
- ▶ **Open de accu niet.** Er bestaat gevaar voor kortsluiting.
- ▶ **Door spitse voorwerpen, zoals bijv. spijkers of schroevendraaiers, of door krachtinwerking van buitenaf kan de accu beschadigd worden.** Er kan een interne kortsluiting ontstaan en de accu doen branden, roken, exploderen of oververhitten.
- ▶ **Gebruik de accu alleen in producten van de fabrikant.** Alleen zo wordt de accu tegen gevaarlijke overbelasting beschermd.



**Bescherm de accu tegen hitte, bijvoorbeeld ook tegen voortdurend zonlicht, vuil, water en vocht.** Er bestaat gevaar voor explosie en kortsluiting.



### Beschrijving van product en werking



**Lees alle veiligheidsaanwijzingen en instructies.** Het niet naleven van de veiligheidsaanwijzingen en instructies kan elektrische schokken, brand en/of zware verwondingen veroorzaken.

Neem goed nota van de afbeeldingen in het voorste deel van de gebruiksaanwijzing.

### Beoogd gebruik

Het elektrische gereedschap is bestemd voor het indraaien en losdraaien van schroeven en voor het vastdraaien en losdraaien van moeren met de aangegeven afmetingen.

### Afgebeelde componenten

De componenten zijn genummerd zoals op de afbeelding van het elektrische gereedschap op de pagina met afbeeldingen.

- (1) Gereedschapopname
- (2) Vergrendelingshuls
- (3) Lamp „PowerLight“
- (4) Opname voor draagriem
- (5) Accu-ontgrendelingstoets<sup>a)</sup>
- (6) Accu<sup>a)</sup>
- (7) Draairichtingschakelaar
- (8) Aan/uit-schakelaar
- (9) Accu-oplaadaanduiding
- (10) Handgreep (geïsoleerd greepvlak)
- (11) Universele bithouder<sup>a)</sup>
- (12) Schroefbit<sup>a)</sup>
- (13) Schroefbit met kogelsluiting<sup>a)</sup>

a) **Niet elk afgebeeld en beschreven accessoire is standaard bij de levering inbegrepen. Alle accessoires zijn te vinden in ons accessoireprogramma.**

### Technische gegevens

Accuslagmoeraanzetter	GDR 12V-105	
Productnummer	3 601 JA6 9..	
Nominale spanning	V=	12
Onbelast toerental	min <sup>-1</sup>	0–2 600
Aantal slagen	min <sup>-1</sup>	3 100
max. Drehmoment harter Schraubfall nach ISO 5393	Nm	105
Machineschroef-Ø	mm	M4–M12
Max. schroef-Ø	mm	8
Gereedschapopname	¼" binnenzeskant	
Gewicht volgens EPTA-Procedure 01:2014	kg	1,0–1,2
Aanbevolen omgevingstemperatuur bij het opladen	°C	0 ... +35
Toegestane omgevingstemperatuur tijdens gebruik <sup>A)</sup> en bij opslag	°C	-20 ... +50
Aanbevolen accu's	GBA 12V...	
Aanbevolen oplaadapparaten	GAL 12... GAX 18...	

A) beperkt vermogen bij temperaturen <0 °C

## Informatie over geluid en trillingen

Geluidsemisiewaarden bepaald conform **EN 62841-2-2**.

Het A-gewogen geluidsniveau van het elektrische gereedschap bedraagt typisch: geluidsdrukniveau **87 dB(A)**; geluidsvermogniveau **98 dB(A)**. Onzekerheid  $K = 3$  dB.

### Draag gehoorbescherming!

Totale trillingswaarden  $a_h$  (vectorsom van drie richtingen) en onzekerheid  $K$  bepaald volgens **EN 62841-2-2**:

Vastdraaien van schroeven en moeren van de maximaal toegestane maat:  $a_h$  **9** =  $m/s^2$ ,  $K = 1,5$   $m/s^2$

Het in deze gebruiksaanwijzing vermelde trillingsniveau en de geluidsemisiewaarde zijn gemeten met een genormeerde meetmethode en kunnen worden gebruikt om elektrische gereedschappen met elkaar te vergelijken. Ze zijn ook geschikt voor een voorlopige inschatting van de trillings- en geluidsemisie.

Het aangegeven trillingsniveau en de aangegeven geluidsemisiewaarde representeren de voornaamste toepassingen van het elektrische gereedschap. Wanneer het elektrische gereedschap echter wordt gebruikt voor andere toepassingen, met afwijkende inzetgereedschappen of onvoldoende onderhoud, dan kunnen het trillingsniveau en de geluidsemisiewaarde afwijken. Dit kan de trillings- en geluidsemisie gedurende de gehele arbeidsperiode duidelijk verhogen.

Voor een nauwkeurige schatting van de trillings- en geluidsemisies moet ook rekening worden gehouden met de tijden waarin het gereedschap uitgeschakeld is, of waarin het gereedschap wel loopt, maar niet werkelijk wordt gebruikt. Dit kan de trillings- en geluidsemisies gedurende de gehele arbeidsperiode duidelijk verminderen.

Leg aanvullende veiligheidsmaatregelen ter bescherming van de gebruiker tegen het effect van trillingen vast, zoals: onderhoud van elektrische gereedschappen en inzetgereedschappen, warm houden van de handen, organisatie van het arbeidsproces.

## Montage

- **Neem vóór alle werkzaamheden aan het elektrische gereedschap (zoals het uitvoeren van onderhoud of het wisselen van inzetgereedschappen e.d.) en vóór het vervoeren en opbergen altijd de accu uit het elektrische gereedschap.** Bij per ongeluk bedienen van de aan/uit-schakelaar bestaat gevaar voor letsel.

### Accu opladen

- **Gebruik alleen de in de technische gegevens vermelde oplaadapparaten.** Alleen deze oplaadapparaten zijn afgestemd op de bij het elektrische gereedschap gebruikte Li-Ion-accu.

**Aanwijzing:** De accu wordt gedeeltelijk geladen geleverd. Om de volledige capaciteit van de accu te verkrijgen, laadt u voor het eerste gebruik de accu volledig in het oplaadapparaat op.

De Lithium-Ion-accu kan op elk moment worden opgeladen zonder de levensduur te verkorten. Een onderbreking van het opladen schaadt de accu niet.

De Li-Ion-accu is door de „Electronic Cell Protection (ECP)“ tegen diepontlading beschermd. Als de accu leeg is, wordt het elektrische gereedschap door een veiligheidsschakeling uitgeschakeld. Het inzetgereedschap beweegt niet meer.

- **Druk na het automatisch uitschakelen van het elektrische gereedschap niet meer op de aan/uit-schakelaar.** De accu kan anders beschadigd worden.

### Accu verwijderen (zie afbeelding A)

Voor het verwijderen van de accu **(6)** drukt u op de ontgrendelingsstoets **(5)** en trekt u de accu naar onder toe uit het elektrische gereedschap. **Gebruik daarbij geen geweld.**

### Inzetgereedschap wisselen (zie afbeelding B)

- **Neem vóór alle werkzaamheden aan het elektrische gereedschap (zoals het uitvoeren van onderhoud of het wisselen van inzetgereedschappen e.d.) en vóór het vervoeren en opbergen altijd de accu uit het elektrische gereedschap.** Bij per ongeluk bedienen van de aan/uit-schakelaar bestaat gevaar voor letsel.

### Inzetgereedschap bevestigen

Trek de vergrendelingshuls **(2)** naar voren, plaats het inzetgereedschap tot aan de aanslag in de gereedschapopname **(1)** en laat de vergrendelingshuls **(2)** weer los om het inzetgereedschap te vergrendelen.

Gebruik uitsluitend schroefbits met kogelsluiting **(13)** (DIN 3126-E6.3). Andere schroefbits **(12)** kunt u via een universele bithouder met kogelsluiting **(11)** bevestigen.

### Inzetgereedschap verwijderen

- Trek de vergrendelingshuls **(2)** naar voren en verwijder het inzetgereedschap.

## Gebruik

### Werking

De gereedschapopname **(1)** met het inzetgereedschap wordt door een elektromotor via een transmissie en slagmechanisme aangedreven.

Het proces is in twee fasen verdeeld:

**schroeven** en **vastdraaien** (slagmechanisme in actie).

Het slagmechanisme wordt actief zodra de schroefverbinding vast komt te zitten en de motor daardoor wordt belast. Het slagmechanisme zet daarmee de kracht van de motor om in gelijkmatige draaislagen. Bij het losdraaien van bouten of moeren verloopt dit proces omgekeerd.

### Ingebruikname

#### Accu plaatsen

**Aanwijzing:** Het gebruik van accu's die niet geschikt zijn voor uw elektrische gereedschap, kan leiden tot verkeerd functioneren of beschadiging van het elektrische gereedschap.

Zet de draairichtingschakelaar (7) in het midden om per ongeluk inschakelen te verhinderen. Plaats de geladen accu (6) in de greep tot deze voelbaar vastklikt en gelijk met de greep ligt.

#### Draairichting instellen (zie afbeelding C)

Met de draairichtingschakelaar (7) kunt u de draairichting van het elektrische gereedschap veranderen. Bij ingedrukte aan/uit-schakelaar (8) is dit echter niet mogelijk.

**Rechtsdraaien:** voor het indraaien van schroeven en vastdraaien van moeren drukt u de draairichtingschakelaar (7) naar links tot aan de aanslag door.

**Linksdraaien:** voor het losdraaien of uitdraaien van schroeven en moeren drukt u de draairichtingschakelaar (7) naar rechts tot aan de aanslag door.

#### In- en uitschakelen

Druk voor **ingebruikname** van het elektrische gereedschap op de aan/uit-schakelaar (8) en houd deze ingedrukt.

De LED (3) brandt bij iets of helemaal ingedrukte aan/uit-schakelaar (8) en hiermee kan het werkbereik bij ongunstige lichtomstandigheden verlicht worden.

Om het elektrische gereedschap **uit te schakelen**, laat u de aan/uit-schakelaar (8) los.

#### Toerental instellen

U kunt het toerental van het ingeschakelde elektrische gereedschap traploos regelen naarmate u de aan/uit-schakelaar (8) indrukt.

Lichte druk op de aan/uit-schakelaar (8) heeft een laag toerental tot gevolg. Met toenemende druk wordt het toerental hoger.

#### Accu-oplaadaanduiding

De accu-oplaadaanduiding (9) geeft bij een half of helemaal ingedrukte aan/uit-schakelaar (8) gedurende enkele seconden de laadtoestand van de accu aan en bestaat uit 3 groene LED's.

LED	Capaciteit
Permanent licht 3 x groen	≥ 66 %
Permanent licht 2 x groen	33–66%
Permanent licht 1 x groen	≤ 33 %
Knipperlicht 1 x groen	Reserve

#### Temperatuurafhankelijke beveiliging tegen overbelasting

Bij regelmatig gebruik kan het elektrische gereedschap niet overbelast worden. Bij een te sterke belasting of het

#### Richtwaarden voor maximale schroefaandraaimomenten

Gegevens in Nm, berekend uit de spanningsdoorsnede; benutting van de strekgrens 90% (bij wrijvingsgetal  $\mu_{\text{metaal}} = 0,12$ ). Ter controle moet het aanhaalmoment altijd met een momentsleutel gecontroleerd worden.

Sterkteklassen volgens DIN 267	Standaard Schroeven en -bouten								Hoogvast schroeven en bouten			
	3.6	4.6	5.6	4.8	6.6	5.8	6.8	6.9	8.8	10.9	12.9	
M6	2.71	3.61	4.52	4.8	5.42	6.02	7.22	8.13	9.7	13.6	16.2	
M8	6.57	8.7	11	11.6	13.1	14.6	17.5	19.7	23	33	39	

overschrijden van de toegestane accutemperatuur schakelt de elektronica het elektrische gereedschap uit tot dit zich weer in het optimale werktemperatuurbereik bevindt.

#### Aanwijzingen voor werkzaamheden

► **Plaats het elektrische gereedschap alleen uitgeschakeld op de moer/schroef.** Draaiende inzetgereedschappen kunnen wegglijden.

Het draaimoment is afhankelijk van de slagduur. Het maximaal bereikte draaimoment resulteert uit de som van alle door slagen veroorzaakte afzonderlijke draaimomenten. Het maximale draaimoment wordt na een slagduur van 6–10 seconden bereikt. Na deze tijd wordt het aandraaimoment nog slechts minimaal verhoogd.

De slagduur moet voor elk benodigd aandraaimoment bepaald worden. Het feitelijk bereikte aandraaimoment moet altijd met een momentsleutel worden gecontroleerd.

#### Schroefverbindingen met harde, verende of zachte bevestiging

Als bij wijze van proef de in een reeks van slagen bereikte draaimomenten gemeten en naar een diagram overgebracht worden, dan verkrijgt men de curve van een draaimomentverloop. De hoogte van de curve komt overeen met het maximaal te bereiken draaimoment. De steilheid geeft aan in welke tijd dit bereikt wordt.

Het draaimomentverloop hangt van de volgende factoren af:

- sterkte van de schroeven en moeren
- soort ondergrond (ring, schotelveer, afdichting)
- sterkte van het te schroeven materiaal
- smeerstandigheden van de schroefverbinding

Daaruit resulteren de volgende toepassingsgevallen:

- **Harde bevestiging**, hiervan is sprake bij schroefverbindingen van metaal op metaal bij gebruik van onderleggingen. Na een relatief korte slagtijd is het maximale draaimoment bereikt (steil verloop van de karakteristiek). Een onnodig lange slagtijd schaadt de machine slechts.
- **Verende bevestiging**, hiervan is sprake bij schroefverbindingen van metaal op metaal, echter bij gebruik van veerringen, schotelveren, steunbouten of schroeven/moeren met conische bevestiging evenals bij het gebruik van verlengstukken.
- **Zachte bevestiging**, hiervan is sprake bij schroefverbindingen van bijv. metaal op hout of bij gebruik van lood- of fiberringen als ondergrond.

Bij verende of zachte bevestiging is het maximale aandraaimoment geringer dan bij harde bevestiging. Bovendien is een duidelijk langere slagtijd nodig.

Sterkteklassen volgens DIN 267	Standardschroeven en -bouten								Hoogvaste schroeven en bouten		
	3.6	4.6	5.6	4.8	6.6	5.8	6.8	6.9	8.8	10.9	12.9
M10	13	17.5	22	23	26	29	35	39	47	65	78
M12	22.6	30	37.6	40	45	50	60	67	80	113	135

### Tips

Vóór het indraaien van grotere, langere schroeven in harde materialen moet u met de kerndiameter van de schroefdraad ongeveer 2/3 van de schroeflengte voorbereiden.

## Onderhoud en service

### Onderhoud en reiniging

- **Neem vóór alle werkzaamheden aan het elektrische gereedschap (zoals het uitvoeren van onderhoud of het wisselen van inzetgereedschappen e.d.) en vóór het vervoeren en opbergen altijd de accu uit het elektrische gereedschap.** Bij per ongeluk bedienen van de aan/uit-schakelaar bestaat gevaar voor letsel.
- **Houd het elektrische gereedschap en de ventilatieopeningen altijd schoon om goed en veilig te werken.**

### Klantenservice en gebruikadvies

Onze klantenservice beantwoordt uw vragen over reparatie en onderhoud van uw product en over vervangingsonderdelen. Explosietekeningen en informatie over vervangingsonderdelen vindt u ook op: [www.bosch-pt.com](http://www.bosch-pt.com)  
Het Bosch-gebruiksadviesteam helpt u graag bij vragen over onze producten en accessoires.

Vermeld bij vragen en bestellingen van vervangingsonderdelen altijd het uit tien cijfers bestaande productnummer volgens het typeplaatje van het product.

#### Nederland

Tel.: (076) 579 54 54

Fax: (076) 579 54 94

E-mail: [gereedschappen@nl.bosch.com](mailto:gereedschappen@nl.bosch.com)

#### Meer serviceadressen vindt u onder:

[www.bosch-pt.com/serviceaddresses](http://www.bosch-pt.com/serviceaddresses)

### Vervoer

Op de meegeleverde Li-Ion-accu's zijn de eisen voor het vervoer van gevaarlijke stoffen van toepassing. De accu's kunnen door de gebruiker zonder verdere voorwaarden over de weg vervoerd worden.

Bij de verzending door derden (bijv. luchtvervoer of expeditiebedrijf) moeten bijzondere eisen ten aanzien van verpakking en markering in acht genomen worden. In deze gevallen moet bij de voorbereiding van de verzending een deskundige voor gevaarlijke stoffen geraadpleegd worden.

Verzend accu's alleen, wanneer de behuizing onbeschadigd is. Plak blootliggende contacten af en verpak de accu zodanig dat deze niet in de verpakking beweegt. Neem ook eventuele overige nationale voorschriften in acht.

### Afvalverwijdering



Elektrische gereedschappen, accu's, accessoires en verpakkingen moeten op een voor het milieu verantwoorde wijze gerecycled worden.



Gooi elektrische gereedschappen, accu's en batterijen niet bij het huisvuil.

### Alleen voor landen van de EU:

Volgens de Europese richtlijn 2012/19/EU moeten niet meer bruikbare elektrische gereedschappen en volgens de Europese richtlijn 2006/66/EG moeten defecte of verbruikte accu's/batterijen apart worden ingezameld en op een voor het milieu verantwoorde wijze worden gerecycled.

### Accu's/batterijen:

#### Li-Ion:

Lees de aanwijzingen in het gedeelte Vervoer en neem deze in acht (zie „Vervoer“, Pagina 43).

## Dansk

### Sikkerhedsinstrukser

#### Generelle sikkerhedsanvisninger for el-værktøj

#### ⚠ ADVARSEL

Læs alle sikkerhedsadvarsler, instruktioner, illustrationer og specifikationer, som følger med el-værktøjet. I tilfælde af manglende overholdelse af anvisningerne nedenfor er der risiko for elektrisk stød, brand og/eller alvorlige personskader.

Opbevar alle sikkerhedsinstrukser og anvisninger til senere brug.

#### Opbevar alle sikkerhedsinstrukser og anvisninger til senere brug.

Betegnelsen "el-værktøj" i advarslerne refererer til dit (ledningsforbundne) el-værktøj tilsluttet lysnettet eller til batteridrevet (ledningsfrit) el-værktøj.

#### Sikkerhed på arbejdspladsen

- **Hold arbejdsområdet rent og godt oplyst.** Rodede eller mørke områder kan medføre ulykker.
- **Brug ikke el-værktøjet i eksplosionsfarlige omgivelser, hvor der findes brændbare væsker, gasser eller støv.** El-værktøj kan slå gnister, der kan antænde støv eller dampe.
- **Sørg for, at andre personer og ikke mindst børn holdes væk fra arbejdsområdet, når el-værktøjet er i**

**brug.** Hvis man distraheres, kan man miste kontrollen over maskinen.

#### Elektrisk sikkerhed

- ▶ **El-værktøjets stik skal passe til kontakten. Stikket må under ingen omstændigheder ændres. Brug ikke adapterstik sammen med jordforbundet el-værktøj.** Uændrede stik, der passer til kontakterne, nedsætter risikoen for elektrisk stød.
- ▶ **Undgå kropskontakt med jordforbundne overflader som f. eks. rør, radiatorer, komfurer og køleskabe.** Hvis din krop er jordforbundet, øges risikoen for elektrisk stød.
- ▶ **El-værktøj må ikke udsættes for regn eller fugt.** Indtrængen af vand i el-værktøj øger risikoen for elektrisk stød.
- ▶ **Brug ikke ledningen til formål, den ikke er beregnet til. Du må aldrig bære el-værktøjet i ledningen, hænge el-værktøjet op i ledningen eller rykke i ledningen for at trække stikket ud af kontakten. Beskyt ledningen mod varme, olie, skarpe kanter eller maskindele, der er i bevægelse.** Beskadigede eller indviklede ledninger øger risikoen for elektrisk stød.
- ▶ **Hvis el-værktøjet benyttes i det fri, må der kun benyttes en forlængerledning, der er egnet til udendørs brug.** Brug af forlængerledning til udendørs brug nedsætter risikoen for elektrisk stød.
- ▶ **Hvis det ikke kan undgås at bruge el-værktøjet i fugtige omgivelser, skal der bruges et HFI-relæ.** Brug af et HFI-relæ reducerer risikoen for at få elektrisk stød.

#### Personlig sikkerhed

- ▶ **Det er vigtigt at være opmærksom og holde øje med, hvad man laver, og bruge el-værktøjet fornuftigt.** Brug ikke el-værktøj, hvis du er træt, har indtaget alkohol eller er påvirket af medikamenter eller euforiserende stoffer. Få sekunders uopmærksomhed ved brug af el-værktøjet kan føre til alvorlige personskader.
- ▶ **Brug personligt beskyttelsesudstyr. Brug altid beskyttelsesbriller.** Brug af sikkerhedsudstyr som f. eks. støvmaske, skridsikkert fodtøj, beskyttelseshjelm eller høreværn afhængig af maskintype og anvendelse nedsætter risikoen for personskader.
- ▶ **Undgå utilsigtet igangsætning. Kontrollér, at el-værktøjet er slukket, før du tilslutter det til strømtilførslen og/eller batteriet, løfter eller bærer det.** Undgå at bære el-værktøjet med fingeren på afbryderen og sørg for, at el-værktøjet ikke er tændt, når det sluttes til nettet, da dette øger risikoen for personskader.
- ▶ **Gør det til en vane altid at fjerne indstillingsværktøj eller skruenøgle, før el-værktøjet startes.** Hvis et stykke værktøj eller en nøgle sidder i en roterende maskindel, er der risiko for personskader.
- ▶ **Undgå en unormal legemsposition. Sørg for at stå sikkert, mens der arbejdes, og kom ikke ud af balance.** Dermed har du bedre muligheder for at kontrollere el-værktøjet, hvis der skulle opstå uventede situationer.

- ▶ **Brug egnet arbejdstøj. Undgå løse beklædningsgenstande eller smykker. Hold hår og tøj væk fra dele, der bevæger sig.** Dele, der er i bevægelse, kan gribe fat i løstsiddende tøj, smykker eller langt hår.
- ▶ **Hvis støvudsugnings- og opsamlingsudstyr kan monteres, er det vigtigt, at dette tilsluttes og benyttes korrekt.** Brug af en støvopsugning kan reducere støvmængden og dermed den fare, der er forbundet med støv.
- ▶ **Selvom du kender værktøjet godt og er vant til at bruge det, skal du alligevel være opmærksom og overholde sikkerhedsanvisningerne.** Et øjeblik uopmærksomhed kan medføre alvorlige personskader.

#### Omhyggelig omgang med og brug af el-værktøj

- ▶ **Undgå overbelastning af el-værktøjet. Brug altid el-værktøj, der er beregnet til det stykke arbejde, der skal udføres.** Med det passende el-værktøj arbejder man bedst og mest sikkert inden for det angivne effektområde.
  - ▶ **Brug ikke el-værktøj, hvis afbryderen er defekt.** El-værktøj, der ikke kan startes eller stoppes, er farligt og skal repareres.
  - ▶ **Træk stikket ud af stikkontakten og/eller fjern batteriet, hvis det kan tages af, før el-værktøjet justeres, før skift af tilbehørsdele og før el-værktøjet lægges til opbevaring.** Disse sikkerhedsforanstaltninger forhindrer utilsigtet start af el-værktøjet.
  - ▶ **Opbevar ubenyttet el-værktøj uden for børns rækkevidde. Lad aldrig personer, der ikke er fortrolige med el-værktøjet eller ikke har gennemlæst disse instrukser, benytte el-værktøjet.** El-værktøj er farligt, hvis det benyttes af ukyndige personer.
  - ▶ **Vedligehold el-værktøj og tilbehørsdele. Kontroller, om bevægelige maskindele fungerer korrekt og ikke sidder fast, og om delene er brækket eller beskadiget, således at el-værktøjets funktion påvirkes. Få beskadigede dele repareret, inden el-værktøjet tages i brug.** Mange uheld skyldes dårligt vedligeholdt el-værktøj.
  - ▶ **Sørg for, at skæreværktøjer er skarpe og rene.** Omhyggeligt vedligeholdt skæreværktøjer med skarpe skærekanter sætter sig ikke så hurtigt fast og er nemmere at føre.
  - ▶ **Brug el-værktøj, tilbehør, indsatsværktøj osv. iht. disse instrukser. Tag hensyn til arbejdsforholdene og det arbejde, der skal udføres.** Anvendelse af el-værktøjet til formål, som ligger uden for det fastsatte anvendelsesområde, kan føre til farlige situationer.
  - ▶ **Hold håndtag og grebflader tørre, rene og fri for olie og smørefedt.** Hvis håndtag og grebflader er glatte, kan værktøjet ikke håndteres og styres sikkert, hvis der sker noget uventet.
- #### Omhyggelig omgang med og brug af akku-værktøj
- ▶ **Oplad kun batterier i ladeapparater, der er anbefalet af producenten.** Et ladeapparat, der er egnet til en bestemt type batterier, må ikke benyttes med andre batterier – brandfare.

- ▶ **Brug kun batterier, der er beregnet til el-værktøjet.** Brug af andre batterier øger risikoen for personskader og er forbundet med brandfare.
- ▶ **Batterier, der ikke benyttes, må ikke komme i berøring med metaldele såsom kontorclips, mønter, nøgler, søm, skruer eller andre små metalgenstande, da disse kan kortslutte kontakterne.** En kortslutning mellem batteri-kontakterne øger risikoen for personskader i form af forbrændinger.
- ▶ **Hvis batteriet anvendes forkert, kan der slippe væske ud af batteriet - undgå kontakt. Hvis det alligevel skulle ske, skylles med vand. Søg læge, hvis væsken kommer i øjnene.** Batterivæske kan give hudirritation eller forbrændinger.
- ▶ **Brug ikke batterier eller værktøj, som er beskadiget eller modificeret.** Beskadigede eller modificerede batterier kan reagere uforudsigeligt og forårsage brand, eksplosion eller fare for personskade.
- ▶ **Batterier eller værktøj må ikke udsættes for ild eller meget høje temperaturer.** Ild eller temperaturer over 130 °C kan medføre eksplosion.
- ▶ **Følg alle instruktioner for opladning. Batteriet må ikke oplades ved temperaturer uden for det område, der er angivet i instruktionerne.** Forkert opladning eller opladning ved temperaturer uden for det angivne område kan medføre skader på batteriet og forøge brandfaren.

#### Service

- ▶ **Sørg for, at el-værktøj kun repareres af kvalificerede fagfolk og at der kun benyttes originale reservedele.** Dermed sikres størst mulig maskinsikkerhed.
- ▶ **Beskadigede batterier må aldrig repareres.** Reparation af batterier må kun udføres af producenten eller autoriserede reparatører.

#### Sikkerhedshenvisninger til skruemaskine

- ▶ **Hold fast om el-værktøjets isolerede gribeblader, når du udfører arbejde, hvor befæstelselementet kan komme i kontakt med skjulte kabler.** Hvis befæstelselementet kommer i kontakt med en "strømførende" ledning, kan blottede metaldele på el-værktøjet blive "strømførende", og der er risiko for elektrisk stød for brugeren.
- ▶ **Anvend egnede søgeinstrumenter til at finde frem til skjulte forsyningsledninger, eller kontakt det lokale forsyningselskab.** Kontakt med elektriske ledninger kan føre til brand og elektrisk stød. Beskadigelse af en gasledning kan føre til eksplosion. Beskadigelse af en vandledning kan føre til materiel skade.
- ▶ **Hold godt fast om el-værktøjet.** Der kan opstå høje kortvarige reaktionsmomenter under spænding og løsning af skruer.
- ▶ **Fastgør emnet.** Et emne holdes bedre fast med spændeanordninger eller skruestik end med hånden.
- ▶ **Vent, til el-værktøjet står helt stille, før du lægger det fra dig.** Indsatsværktøjet kan sætte sig i klemme, hvilket kan medføre, at man taber kontrollen over el-værktøjet.

- ▶ **Beskadiges akkuen, eller bruges den forkert, kan der sive dampe ud. Akkuen kan antændes eller eksplodere.** Tilføj frisk luft, og søg læge, hvis du føler dig utilpas. Dampene kan irritere luftvejene.
- ▶ **Åbn ikke akkuen.** Fare for kortslutning.
- ▶ **Akkuen kan blive beskadiget af spidse genstande som f.eks. søm eller skruetrækkere eller ydre kraftpåvirkning.** Der kan opstå indvendig kortslutning, så akkuen kan antændes, ryge, eksplodere eller overophedes.
- ▶ **Brug kun akkuen i producentens produkter.** Kun på denne måde beskyttes akkuen mod farlig overbelastning.



**Beskyt akkuen mod varme (f.eks. også mod varige solstråler, brand, snavs, vand og fugtighed).** Der er risiko for eksplosion og kortslutning.



## Produkt- og ydelsesbeskrivelse



**Læs alle sikkerhedsinstrukser og anvisninger.** Overholdes sikkerhedsinstrukserne og anvisningerne ikke, er der risiko for elektrisk stød, brand og/eller alvorlige kvæstelser.

Vær opmærksom på alle illustrationer i den forreste del af betjeningsvejledningen.

### Beregnet anvendelse

El-værktøjet er beregnet til at iskrue og løсне skruer samt til at spænde og løсне møtrikker i det angivne målområde.

### Illustrerede komponenter

Nummereringen af de illustrerede komponenter refererer til illustrationen af el-værktøjet på illustrationssiden.

- (1) Værktøjsholder
- (2) Låsekappe
- (3) Lampe "PowerLight"
- (4) Holder til bærerem
- (5) Akku-oplåsingsknap<sup>a)</sup>
- (6) Akku<sup>a)</sup>
- (7) Retningsomskifter
- (8) Tænd/sluk-knap
- (9) Akku-ladetilstandsindikator
- (10) Håndgreb (isoleret grebsflade)
- (11) Universalbitholder<sup>a)</sup>
- (12) Skruebit<sup>a)</sup>
- (13) Skruebit med kuglestop<sup>a)</sup>

a) **Tilbehør, som er illustreret og beskrevet i betjeningsvejledningen, er ikke indeholdt i levering. Det fuldstændige tilbehør findes i vores tilbehørsprogram.**

### Tekniske data

<b>Akku-slagboremaskine</b>	<b>GDR 12V-105</b>
Varenummer	<b>3 601 JA6 9..</b>

Akku-slagboremaskine	GDR 12V-105	
Nominal spænding	V=	12
Omdrejningstal, ubelastet	min <sup>-1</sup>	0-2600
Slagtal	min <sup>-1</sup>	3 100
Maks. omdrejningstal til hårdt skruearbejde iht. ISO 5393	Nm	105
Maskinskrue-Ø	mm	M4-M12
Maks. skrue-Ø	mm	8
Værktøjsholder		¼" indvendig sekskant
Vægt iht. EPTA-Procedure 01:2014	kg	1,0-1,2
Anbefalet omgivelsestemperatur ved opladning	°C	0 ... +35
Tilladt omgivelsestemperatur ved drift <sup>A)</sup> og ved opbevaring	°C	-20 ... +50
Anbefalede akkuer		GBA 12V...
Anbefalede ladere		GAL 12... GAX 18...

A) begrænset ydelse ved temperaturer <0 °C

## Støj-/vibrationsinformation

Støjemissionsværdier fundet iht. **EN 62841-2-2**.

El-værktøjets A-vægtede støjniveau er typisk: Lydtrykniveau **87 dB(A)**; lyddeftekniveau **98 dB(A)**. Usikkerhed K = **3 dB**.

### Brug høreværn!

Vibrationer samlet værdi  $a_{\text{h}}$  (vektorsum af tre retninger) og usikkerhed K fundet iht. **EN 62841-2-2**:

Spænding af skruer og møtrikker med en maks. tilladt størrelse:  $a_{\text{h}} = 9 \text{ m/s}^2$ ,  $K = 1,5 \text{ m/s}^2$

Det svingningsniveau og støjemissionsniveau, der fremgår af anvisningerne, er målt iht. en standardiseret måleværdi og kan anvendes til sammenligning af elværktøj med hinanden. De er også egnede til en foreløbig vurdering af svingnings- og støjemissionen.

Det angivne svingnings- og støjemissionsniveau repræsenterer de væsentlige anvendelser af el-værktøjet. Hvis el-værktøjet dog anvendes til andre formål, med afvigende indsatsværktøj eller utilstrækkelig vedligeholdelse, kan svingnings- og støjemissionsniveauet afvige. Dette kan føre til en betydelig forøgelse af svingnings- og støjemissionen i hele arbejdsrummet.

Til en nøjagtig vurdering af svingnings- og støjemissionen bør der også tages højde for de tider, i hvilke værktøjet er slukket eller godt nok kører, men rent faktisk ikke anvendes. Dette kan føre til en betydelig reduktion af svingnings- og støjemissionsniveauet i hele arbejdsrummet.

Fastlæg ekstra sikkerhedsforanstaltninger til beskyttelse af brugeren mod svingningers virkning som f.eks.: Vedligeholdelse af el-værktøj og indsatsværktøj, holde hænder varme, organisation af arbejdsforløb.

## Montering

► **Tag altid akkuen ud af el-værktøjet, før der arbejdes på el-værktøjet (f.eks. vedligeholdelse, værktøjsskift osv.) samt før det transporteres og lægges til opbevaring.** Utilsigtet aktivering af start-stop-kontakten er forbundet med kvæstelsesfare.

## Opladning af akku

► **Brug kun de ladeaggregater, der fremgår af de tekniske data.** Kun disse ladeaggregater er afstemt i forhold til den lithium-ion-akku, der bruges på dit el-værktøj.

**Bemærk:** Akkuen leveres delvis opladet. For at sikre, at akkuen fungerer 100 %, oplades akkuen helt før første ibrugtagning.

Li-ion-akkuen kan oplades til enhver tid, uden at levetiden forkortes. En afbrydelse af opladningen beskadiger ikke akkuen.

Lithium-ion-batteriet er beskyttet mod dybafledning via "Electronic Cell Protection (ECP)" (elektronisk cellebeskyttelse). Er akkuen afladet, slukkes el-værktøjet med en beskyttelseskontakt: Indsatsværktøjet bevæger sig ikke mere.

► **Tryk ikke videre på start-stop-kontakten efter automatisk slukning af el-værktøjet.** Batteriet kan blive beskadiget.

## Udtagning af akku (se billede A)

Akkuen (**6**) tages ud ved at trykke på udløsertasten (**5**) og trække akkuen nedad og ud af elværktøjet. **Undgå brug af vold.**

## Værktøjsskift (se billede B)

► **Tag altid akkuen ud af el-værktøjet, før der arbejdes på el-værktøjet (f.eks. vedligeholdelse, værktøjsskift osv.) samt før det transporteres og lægges til opbevaring.** Utilsigtet aktivering af start-stop-kontakten er forbundet med kvæstelsesfare.

## Isætning af indsatsværktøj

Træk låsekappen (**2**) frem, skub indsatsværktøjet ind i værktøjsholderen (**1**) til anslaget, og slip låsekappen (**2**) igen for at fastlåse indsatsværktøjet. Anvend kun skruebits med kuglestop (**13**) (DIN 3126-E6.3). Andre skruebits (**12**) kan sættes i via en universalbitholder med kuglestop (**11**).

## Udtagning af indsatsværktøj

– Træk låsekappen (**2**) frem, og tag indsatsværktøjet ud.

## Brug

### Funktion

Værktøjsholderen (**1**) med indsatsværktøjet drives af en elektromotor via gear og slagværk.

Arbejdsprocessen er inddelt i to faser:

**Skruning og tilspænding** (slagværk i aktion).

Slagværket går i gang, så snart skrueforbindelsen kører fast, hvorved motoren belastes. Slagværket omsætter således motorens kraft til ensartede drejeslag. Under løsning af skrue eller møtrikker gennemføres denne proces omvendt.

## Ibrugtagning

### Isætning af akku

**Bemærk:** Hvis der anvendes akkuer, som ikke er godkendt til dit el-værktøj, kan det resultere i fejlfunktion eller ødelæggelse af el-værktøjet.

Sæt retningsomskifteren (7) i midten for at forhindre en utilsigtet start. Isæt den opladede akku (6) i grebet, indtil den går mærkbart i indgreb og ligger helt an mod grebet.

### Indstilling af rotationsretning (se billede C)

Med retningsomskifteren (7) kan du ændre el-værktøjets drejeretning. Ved nedtrykket start-stop-kontakt (8) er dette imidlertid ikke muligt.

**Højreløb:** Til idrejning af skrue og tilspænding af møtrikker trykkes retningsomskifteren (7) helt til venstre.

**Venstreløb:** Til løsning og uddrejning af skrue og møtrikker trykkes retningsomskifteren (7) helt mod højre.

### Tænd/sluk

Til **ibrugtagning** af el-værktøjet tryk på start-stop-kontakten (8) og hold den nede.

LED'en (3) lyser, når start-stop-kontakten (8) er trykket let eller helt ned, så arbejdsområdet kan lyses op under dårlige lysforhold.

El-værktøjet **slukkes** ved at slippe start-stop-kontakten (8) igen.

### Indstil omdrejningstal

Du kan regulere omdrejningstallet på det tændte el-værktøj trinløst afhængigt af, hvor langt du trykker start-stop-kontakten (8) ind.

Let tryk på start-stop-kontakten (8) fører til et lavt omdrejningstal. Med tiltagende tryk øges omdrejningstallet.

### Akku-ladetilstandsindikator

Akku-ladetilstandsindikatoren (9) viser akkuens ladetilstand i nogle sekunder, når tænd/sluk-kontakten (8) holdes halvt eller helt inde, og den består af 3 grønne lysdioder.

LED	Kapacitet
Konstant lys 3 x grøn	≥ 66 %
Konstant lys 2 x grøn	33–66%
Konstant lys 1 x grøn	≤ 33 %
Blinklys 1 x grøn	Reserve

### Vejledende værdier for maksimale skruetilspændingsmomenter

Angivelser i Nm, beregnet på basis af spændingens tværsnit; udnyttelse af strækgrænsen 90% (ved friktionstal  $\mu_{\text{tot}} = 0,12$ ). Tilspændingsmomentet skal altid kontrolleres med en momentnøgle.

Tilspændingsklassifikation efter DIN 267	Standardskrue					Meget faste skrue					
	3.6	4.6	5.6	4.8	6.6	5.8	6.8	6.9	8.8	10.9	12.9
M6	2.71	3.61	4.52	4.8	5.42	6.02	7.22	8.13	9.7	13.6	16.2

## Temperaturafhængig overbelastningsbeskyttelse

Ved korrekt brug kan el-værktøjet ikke blive overbelastet. Ved kraftig belastning eller overskridning af den tilladte batteri-temperatur afbryder el-værktøjets elektronik, indtil værktøjet igen befinder sig i det optimal driftstemperatur-område.

## Arbejdsvejledning

► **Sæt kun el-værktøjet på møtrikken/skruen i slukket tilstand.** Roterende indsatsværktøjer kan skride.

Drejningsmomentet er afhængig af tiden, der køres med slag. Det maksimale opnåelige drejningsmoment er summen af alle drejningsmomenter, der opnås ved slag. Det maksimale drejningsmoment nås efter en slagvarighed på 6–10 sekunder. Efter denne tid øges tilspændingsmomentet kun minimalt.

Slagvarigheden skal beregnes for hvert nødvendigt tilspændingsmoment. Det rent faktisk opnåede tilspændingsmoment skal altid kontrolleres med en momentnøgle.

### Skrueforbindelser med hårdt, fjedrende eller blødt sæde

Måles i et forsøg de drejningsmomenter, der opnås i en slagfølge, og overføres disse til et diagram, får man en kurve, der viser drejningsmomentets forløb. Kurvens højde svarer til det maksimalt opnåelige drejningsmoment, stejlegheden viser, i hvilken tid dette nås.

Et drejningsmomentforløb afhænger af følgende faktorer:

- Skrueernes/møtrikkernes fasthed
- Underlagets art (skive, tallerkenfjeder, pakning)
- Fastheden af det materiale, der skal skrues på
- Smøreforhold på skrueforbindelsen

På basis heraf findes følgende anvendelsestilfælde:

- **Hårdt sæde** findes i forbindelse med skrueforbindelser af metal på metal og brug af spændeskiver. Efter en relativ kort slagtid er det maksimale drejningsmoment nået (stejlt forløb). Unødvendig lang slagtid skader maskinen.
- **Fjedrende sæde** findes i forbindelse med skrueforbindelser af metal på metal, dog ved brug af fjederringe, tallerkenfjeder, ståbolte eller skrue/møtrikker med konisk sæde samt i forbindelse med brug af forlængerstykker.
- **Blødt sæde** findes i forbindelse med skrueforbindelser af f.eks. metal på træ eller hvis bly- eller fiberskiver benyttes som underlag.

Er sædet fjedrende eller blødt, er det maksimale tilspændingsmoment mindre, end hvis sædet er hårdt. Desuden kræves en betydelig længere slagtid.

Tilspændingsklassifikationer efter DIN 267	Standardskruer						Meget faste skruer				
	3.6	4.6	5.6	4.8	6.6	5.8	6.8	6.9	8.8	10.9	12.9
M8	6.57	8.7	11	11.6	13.1	14.6	17.5	19.7	23	33	39
M10	13	17.5	22	23	26	29	35	39	47	65	78
M12	22.6	30	37.6	40	45	50	60	67	80	113	135

### Tips

Før større og længere skruer skrues i hårde materialer, før du forbore til ca. 2/3 af skruelængden med gevindets kerne-diameter.

## Vedligeholdelse og service

### Vedligeholdelse og rengøring

- **Tag altid akkuen ud af el-værktøjet, før der arbejdes på el-værktøjet (f.eks. vedligeholdelse, værktøjsskift osv.) samt før det transporteres og lægges til opbevaring.** Utilsigtet aktivering af start-stop-kontakten er forbundet med kvæstelsesfare.
- **El-værktøj og el-værktøjets ventilationsåbninger skal altid holdes rene for at sikre et godt og sikkert arbejde.**

### Kundeservice og anvendelsesrådgivning

Kundeservice besvarer dine spørgsmål vedr. reparation og vedligeholdelse af dit produkt samt reservedele. Eksplosionstegninger og oplysninger om reservedele finder du også på: [www.bosch-pt.com](http://www.bosch-pt.com)

Bosch-anvendelsesrådgivningsteamet hjælper dig gerne, hvis du har spørgsmål til produkter og tilbehørsdele.

Produktets 10-cifrede typenummer (se typeskilt) skal altid angives ved forespørgsler og bestilling af reservedele.

### Dansk

Bosch Service Center

Telegrafvej 3

2750 Ballerup

På [www.bosch-pt.dk](http://www.bosch-pt.dk) kan der online bestilles reservedele eller oprettes en reparations ordre.

Tlf. Service Center: 44898855

Fax: 44898755

E-Mail: [vaerktoej@dk.bosch.com](mailto:vaerktoej@dk.bosch.com)

### Du finder adresser til andre værksteder på:

[www.bosch-pt.com/serviceaddresses](http://www.bosch-pt.com/serviceaddresses)

### Transport

De indeholdte Li-Ion-akkuer overholder bestemmelserne om farligt gods. Akkuerne kan transporteres af brugeren på offentlig vej uden yderligere pålæg.

Ved forsendelse gennem tredjemand (f.eks.: lufttransport eller spedition) skal særlige krav vedr. emballage og mærkning overholdes. Her skal man kontakte en faregodsekspert, før forsendelsesstykket forberedes.

Send kun akkuer, hvis huset er ubeskadiget. Tilkøb åbne kontakter, og indpak akkuen på en sådan måde, at den ikke

kan bevæge sig i emballagen. Følg venligst også eventuelle, videreførende, nationale forskrifter.

### Bortskaffelse



El-værktøj, akku, tilbehør og emballage skal genbruges på en miljøvenlig måde.



Smid ikke el-værktøj og akkuer/batterier ud sammen med det almindelige husholdningsaffald!

### Gælder kun i EU-lande:

Iht. det europæiske direktiv 2012/19/EU skal kasseret el-værktøj og iht. det europæiske direktiv 2006/66/EF skal defekte eller opbrugte akkuer/batterier indsamles separat og genbruges iht. gældende miljøforskrifter.

### Akkuer/batterier:

#### Li-Ion:

Vær opmærksom på anvisningerne i afsnittet "Transport" (se "Transport", Side 48).

## Svensk

## Säkerhetsanvisningar

### Allmänna säkerhetsanvisningar för elverktyg



Läs alla säkerhetsvarningar, instruktioner och specifikationer

som tillhandahålls med detta elverktyg. Fel som uppstår till följd av att instruktionerna nedan inte följts kan orsaka elstöt, brand och/eller allvarliga personskador.

### Förvara alla varningar och anvisningar för framtida bruk.

Begreppet Elverktyg hänför sig till nätdrivna elverktyg (med nätsladd) och till batteridrivna elverktyg (sladdlösa).

### Arbetsplats säkerhet

- **Håll ditt arbetsområde rent och väl upplyst.** Ostädade och mörka areor ökar olycksrisken.
- **Använd inte elverktyget i explosionsfarliga omgivningar när det t.ex. finns brännbara vätskor, gaser eller damm.** Elverktygen alstrar gnistor som kan antända dammet eller gaserna.
- **Håll under arbetet med elverktyget barn och obehöriga personer på betryggande avstånd.** Om du störs av obehöriga personer kan du förlora kontrollen över elverktyget.

## Elektrisk säkerhet

- ▶ **Elverktygets stickpropp måste passa till vägguttaget. Stickproppen får absolut inte förändras. Använd inte adapterkontakter tillsammans med skyddsjordade elverktyg.** Oförändrade stickproppar och passande vägguttag reducerar risken för elstöt.
- ▶ **Undvik kroppskontakt med jordade ytor som t. ex. rör, värmeelement, spisar och kylskåp.** Det finns en större risk för elstöt om din kropp är jordad.
- ▶ **Skydda elverktyg mot regn och väta.** Tränger vatten in i ett elverktyg ökar risken för elstöt.
- ▶ **Missbruka inte nätsladden. Använd inte nätsladden för att bära eller hänga upp elverktyget och inte heller för att dra stickproppen ur vägguttaget.** Skadade eller tilltrasslade ledningar ökar risken för elstöt.
- ▶ **När du arbetar med ett elverktyg utomhus använd endast förlängningssladdar som är avsedda för utomhusbruk.** Om en lämplig förlängningssladd för utomhusbruk används minskar risken för elstöt.
- ▶ **Använd ett felströmsskydd om det inte är möjligt att undvika att elverktyget används i fuktig miljö.** Felströmsskyddet minskar risken för elstöt.

## Personssäkerhet

- ▶ **Var uppmärksam, kontrollera vad du gör och använd elverktyget med förnuft. Använd inte ett elverktyg när du är trött eller om du är påverkad av droger, alkohol eller mediciner.** Under användning av elverktyg kan även en kort uppmärksamhet leda till allvarliga kroppsskador.
- ▶ **Använd personlig skyddsutrustning. Använd alltid skyddsglasögon.** Användning av personlig skyddsutrustning, som t. ex. dammfiltermask, halkfria säkerhetsskor, skyddshjälm och hörselskydd, som är anpassade för användningsområdet, reducerar risken för kroppsskada.
- ▶ **Undvik oavsiktlig igångsättning. Kontrollera att elverktyget är frånkopplat innan du ansluter stickproppen till vägguttaget och/eller ansluter/tar bort batteriet, tar upp eller bär elverktyget.** Om du bär elverktyget med fingret på strömställaren eller ansluter påkopplat elverktyg till nätströmmen kan olycka uppstå.
- ▶ **Ta bort alla inställningsverktyg och skruvnycklar innan du startar elverktyget.** Ett verktyg eller en nyckel i en roterande komponent kan medföra kroppsskada.
- ▶ **Undvik onormala kroppsställningar. Se till att du alltid står stadigt och håller balansen.** I detta fall kan du lättare kontrollera elverktyget i oväntade situationer.
- ▶ **Bär lämpliga arbetskläder. Bär inte löst hängande kläder eller smycken. Håll håret och kläderna borta från rörliga delar.** Löst hängande kläder, långt hår och smycken kan dras in av roterande delar.
- ▶ **När elverktyg används med dammsugnings- och uppsamlingsutrustning, se till att dessa är rätt monterade och används på korrekt sätt.** Användning av dammsugning minskar de risker damm orsakar.

- ▶ **Låt inte vanan att ofta använda verktygen göra att du blir slarvig och ignorerar verktygets säkerhetsprinciper.** En värdslös åtgärd kan leda till allvarlig personskada inom bråkdelen av en sekund.

## Korrekt användning och hantering av elverktyg

- ▶ **Överbelasta inte elverktyget. Använd rätt elverktyg för det jobb du tänker göra.** Med ett lämpligt elverktyg kan du arbeta bättre och säkrare inom angivet effektområde.
  - ▶ **Ett elverktyg med defekt strömställare får inte längre användas.** Ett elverktyg som inte kan kopplas in eller ur är farligt och måste repareras.
  - ▶ **Dra stickproppen ur vägguttaget och/eller ta bort batteriet, om det kan tas ut ur elverktyget, innan inställningar utförs, tillbehörsdelar byts ut eller elverktyget lagras.** Denna skyddsåtgärd förhindrar oavsiktlig inkoppling av elverktyget.
  - ▶ **Förvara elverktygen oåtkomliga för barn. Låt elverktyget inte användas av personer som inte är förtrogna med dess användning eller inte läst denna anvisning.** Elverktygen är farliga om de används av oerfarna personer.
  - ▶ **Underhåll elverktyg och tillbehör omsorgsfullt. Kontrollera att rörliga komponenter fungerar felritt och inte kärvar, att komponenter inte brustit eller skadats och kontrollera orsaker som kan leda till att elverktygets funktioner påverkas menligt. Låt skadade delar repareras innan elverktyget tas i bruk.** Många olyckor orsakas av dåligt skötta elverktyg.
  - ▶ **Håll skärverktygen skarpa och rena.** Omsorgsfullt skötta skärverktyg med skarpa eggar kommer inte så lätt i kläm och går lättare att styra.
  - ▶ **Använd elverktyget, tillbehör, insatsverktyg osv. enligt dessa anvisningar. Ta hänsyn till arbetsvillkoren och arbetsmomenten.** Om elverktyget används på ett sätt som det inte är avsett för kan farliga situationer uppstå.
  - ▶ **Håll handtag och grepppytor torra, rena och fria från olja och fett.** Hala handtag och grepppytor ger ingen säker hantering och kontroll över verktyget i oväntade situationer.
- ## Omsorgsfull hantering och användning av sladdlösa elverktyg
- ▶ **Ladda batterierna endast i de laddare som tillverkaren rekommenderat.** Om en laddare som är avsedd för en viss typ av batterier används för andra batterityper finns risk för brand.
  - ▶ **Använd endast batterier som är avsedda för aktuellt elverktyg.** Används andra batterier finns risk för kroppsskada och brand.
  - ▶ **Håll gem, mynt, nycklar, spikar, skruvar och andra små metallföremål på avstånd från reservbatterier för att undvika en bygling av kontaktarna.** En kortslutning av batteriets kontakter kan leda till brännskador eller brand.

- **Om batteriet används på fel sätt finns risk för att vätska rinner ur batteriet. Undvik kontakt med vätskan. Vid oavsiktlig kontakt spola med vatten. Om vätska kommer i kontakt med ögonen uppsök dessutom läkare.** Batterivätskan kan medföra hudirritation och brännskada.
- **Använd inte batteriet eller verktyg som är skadade eller modifierade.** Skadade eller modifierade batterier kan bete sig oväntat vilket leder till brand, explosion eller risk för personsador.
- **Exponera inte ett batteri eller verktyg för brand eller för hög temperatur.** Exponering för brand eller temperaturer över 130 °C kan leda till explosion.
- **Följ alla laddningsinstruktioner och ladda inte batteriet eller verktyget utanför det temperaturomfång som specificeras i instruktionerna.** En olämplig laddning eller en laddning vid en temperatur som ligger utanför det specificerade området kan skada batteriet och öka brandrisken.

#### Service

- **Låt endast kvalificerad fackpersonal reparera elverktyget och endast med originalreservdelar.** Detta garanterar att elverktygets säkerhet upprätthålls.
- **Utför aldrig service på skadade batterier.** Service på batterier får endast utföras av tillverkaren eller auktoriserade tjänsteleverantörer.

#### Säkerhetsanvisningar för skruvdragare

- **Håll elverktyget i de isolerade gripytorna när du utför ett arbete där skärtilbehören kan komma i kontakt med dolda kablar.** Vid kontakt med en strömförande ledning kan oskyddade metalldelar på verktyget som är strömförande ge operatören en elektrisk stöt.
- **Använd lämpliga detektorer för att lokalisera dolda försörjningsledningar eller konsultera det lokala eldistributionsbolaget.** Kontakt med elledningar kan orsaka brand och elstöt. En skadad gasledning kan leda till explosion. Borrning i vattenledning kan förorsaka saksador.
- **Håll i elverktyget väl.** Vid åtdragning eller lossning av skruvar kan höga reaktionsmoment uppstå under korta ögonblick.
- **Säkra arbetsstycket.** Ett arbetsstycke som är fastspänt i en uppspanningsanordning eller ett skruvstycke hålls säkrare än med handen.
- **Vänta tills elverktyget stannat helt innan du lägger bort det.** Insatsverktyget kan haka upp sig och leda till att du kan förlora kontrollen över elverktyget.
- **Vid skador och felaktig användning av batteriet kan ångor träda ut. Batteriet kan börja brinna eller explodera.** Tillför friskluft och kontakta läkare vid besvär. Ångorna kan leda till irritation i andningsvägarna.
- **Öppna inte batteriet.** Detta kan leda till kortslutning.
- **Batteriet kan skadas av vassa föremål som t.ex. spikar eller skruvmejslar eller på grund av yttre påverkan.** En

intern kortslutning kan uppstå och rök, explosion eller överhettning kan förekomma hos batteriet.

- **Använd endast batteriet i produkter från tillverkaren.** Detta skyddar batteriet mot farlig överbelastning.



**Skydda batteriet mot hög värme som t. ex. längre solbestrålning, eld, smuts, vatten och fukt.** Explosions- och kortslutningsrisk.

## Produkt- och prestandabeskrivning



**Läs igenom alla säkerhetsanvisningar och instruktioner.** Fel som uppstår till följd av att säkerhetsinstruktionerna och anvisningarna inte följts kan orsaka elstöt, brand och/eller allvarliga personsador.

Beakta bilden i den främre delen av bruksanvisningen.

### Ändamålsenlig användning

Elverktyget är avsett för i- och urdragning av skruvar samt för åtdragning och lossning av muttrar inom angivet dimensionsområde.

### Illustrerade komponenter

Numreringen av komponenterna hänvisar till illustration av elverktyget på grafiksida.

- (1) Verktygsfäste
- (2) Spärrhylsa
- (3) Lampa "PowerLight"
- (4) Fäste för bärrem
- (5) Batteri-upplåsningsknapp<sup>a)</sup>
- (6) Batteri<sup>a)</sup>
- (7) Riktningssomkopplare
- (8) På-/av-strömbrytare
- (9) Indikering batteristatus
- (10) Handtag (isolerad gripyta)
- (11) Universalthållare<sup>a)</sup>
- (12) Skruvbit<sup>a)</sup>
- (13) Skruvbit med kullås<sup>a)</sup>

a) I bruksanvisningen avbildat och beskrivet tillbehör ingår inte i standardleveransen. I vårt tillbehörsprogram beskrivs allt tillbehör som finns.

### Tekniska data

Sladdlös slående skruvdragare		GDR 12V-105
Artikelnummer		3 601 JA6 9..
Märkspänning	V=	12
Tomgångsvarvtal	v/min	0-2 600
Slagfrekvens	slag/min	3 100

## Sladdlös slående skruvdragare GDR 12V-105

Max. vridmoment för hårt skruvförband enligt ISO 5393	Nm	105
Maskinskruv-Ø	mm	M4–M12
Max. skruv-Ø	mm	8
Verktysfäste		¼" insex
Vikt motsvarande EPTA-Procedure 01:2014	kg	1,0–1,2
Rekommenderad omgivningstemperatur vid laddning	°C	0 ... +35
Tillåten omgivningstemperatur under drift <sup>A)</sup> och vid lagring	°C	–20 ... +50
Rekommenderade batterier		GBA 12V...
Rekommenderade laddare		GAL 12... GAX 18...

A) Begränsad effekt vid temperaturer <0 °C

## Buller-/vibrationsdata

Bullervärden beräknade enligt **EN 62841-2-2**.

Den A-klassade bullernivån hos elverktyg ligger typiskt på: bullertrycknivå **87 dB(A)**; bullernivå **98 dB(A)**. Osäkerhet **K = 3 dB**.

### Bär hörselskydd!

Totala vibrationsvärden  $a_v$  (vektorsumma för tre riktningar) och osäkerhet **K** beräknad enligt **EN 62841-2-2**:

Åtdragning av skruvar och muttrar av maximalt tillåten storlek:  $a_h = 9 \text{ m/s}^2$ ,  $K = 1,5 \text{ m/s}^2$

Den vibrationsnivå och det bullervärde som anges i dessa anvisningar har uppmätts enligt en mätmetod som normerats och kan användas för att jämföra elverktyg med varandra. Mätmetoden är även lämplig för preliminär bedömning av vibrations- och bullernivån.

Den angivna vibrations- och bullernivån representerar den huvudsakliga användningen av elverktyget. Om däremot elverktyget används för andra ändamål, med andra insatsverktyg eller inte underhållits ordentligt kan vibrations- och bullernivån avvika. Då kan vibrations- och bullernivån under arbetsperioden öka betydligt under hela arbetstiden.

För en exakt bedömning av vibrations- och bullernivån bör även de tider beaktas när elverktyget är avstängt eller är igång, men inte används. Detta reducerar vibrations- och bullerbelastningen för den totala arbetsperioden betydligt.

Bestäm extra säkerhetsåtgärder för att skydda operatören mot vibrationernas inverkan t. ex.: underhåll av elverktyget och insatsverktygen, att hålla händerna varma, organisation av arbetsförloppen.

## Montage

- **Ta bort batteriet ur elverktyget innan åtgärder utförs på elverktyget (t.ex. underhåll, verktygsbyte) samt**

**före transport och lagring.** Om strömställaren Till/Från oavsiktligt påverkas finns risk för personskada.

## Ladda batteriet

- **Använd endast de laddare som anges i tekniska data.**

Endast denna typ av laddare är anpassad till det litiumjonbatteri som används i elverktyget.

- Anmärkning:** Batteriet levereras delvis laddat. För full effekt ska batteriet före första användningen laddas upp i laddaren.

Litiumjonbatteriet kan när som helst laddas upp eftersom detta inte påverkar livslängden. Batteriet skadas inte om laddning avbryts.

Litiumjonbatteriet är skyddat mot djupurladdning genom "Electronic Cell Protection (ECP)". Vid urladdat batteri kopplar skyddskopplingen från elverktyget: Insatsverktyget roterar inte längre.

- **Undvik att trycka på strömställaren Till/Från efter en automatisk fränkoppling av elverktyget.** Batteriet kan skadas.

## Ta ut batteriet (se bild A)

Ta ut batteriet (**6**) genom att trycka på upplåsningsknappen (**5**) och dra sedan batteriet framåt ur elverktyget. **Bruka inte våld.**

## Verktygsbyte (se bild B)

- **Ta bort batteriet ur elverktyget innan åtgärder utförs på elverktyget (t.ex. underhåll, verktygsbyte) samt före transport och lagring.** Om strömställaren Till/Från oavsiktligt påverkas finns risk för personskada.

## Insättning av insatsverktyg

Dra låshylsan (**2**) framåt, för in insatsverktyget i verktygsupptagningen (**1**) och släpp låshylsan (**2**) igen för att arretera insatsverktyget.

Använd endast skruvbits med kulspar (**13**) (DIN 3126-E6.3). Andra skruvbits (**12**) kan användas i kombination med en universallåshållare med kulspar (**11**).

## Borttagning av insatsverktyget

- Dra spärrhylsan (**2**) framåt och ta bort insatsverktyget.

## Drift

### Funktion

Med hjälp av en växel och ett slagverk driver en elmotor verktygsfästet (**1**) med insatsverktyget.

Arbetsproceduren är indelad i två faser:

**skruvdragning och åtdragning** (slagverket arbetar).

Slagverket startar när skruvförbandet kör fast och motorn belastas. Slagverket omvandlar nu motorns kraft till jämna vridslag. Lossning av skruvar och muttrar förlöper i omvänd ordningsföljd.

## Driftstart

### Insättning av batteri

**Anmärkning:** Om batterier, som inte är lämpliga för elverkyttet används kan det leda till felfunktioner eller skador på elverkyttet.

Sätt rotationsriktningsomkopplaren (7) i mitten för att förhindra en oavsiktlig start. Sätt in det laddade batteriet (6) i handtaget tills det snäpper fast hörbart och ligger jämnt mot handtaget.

### Ställa in rotationsriktningen (se bild C)

Med riktningomkopplaren (7) kan elverkyttets rotationsriktning ändras. Vid nedtryckt strömställare Till/ Från (8) kan omkoppling inte ske.

**Högergång:** För att skruva in skruvar och dra åt muttrar trycker du rotationsriktningsomkopplaren (7) åt vänster ända till anslaget.

**Vänstergång:** För att lossa och skruva ut skruvar och muttrar trycks riktningomkopplaren (7) åt höger mot anslaget.

### In- och urkoppling

Tryck för **start** av elverkyttet ned strömställaren Till/ Från (8) och håll den nedtryckt.

LED-lampan (3) lyser vid lätt tryckt eller helt nedtryckt till-/frånbrytare (8) och gör det möjligt att belysa arbetsområdet vid ogynnsamma ljusförhållanden.

För att **stänga av** elverkyttet släpper du till-/frånbrytaren (8).

### Inställning av varvtal

Du kan reglera det startade elverkyttets varvtal medan det är igång, beroende på hur långt du trycker in på-/avknappen (8).

Ett lätt tryck på strömställaren Till/ Från (8) ger ett lågt varvtal. Med tilltagande tryck ökar varvtalet.

### Indikering batteristatus

Batteriets laddindikering (9) visar batteriets laddningsnivå vid halvt eller helt intryckt på-/av-strömbrytare (8) i några sekunder och består av 3 gröna LED-lampor.

LED	Kapacitet
Fast ljus 3 x grön	≥ 66 %
Fast ljus 2 x grön	33–66%
Fast ljus 1 x grön	≤ 33 %
Blinkande lampor 1 x grön	Reserv

### Riktvärden för maximalt åtdragningsmoment för skruvar

Uppgifter i Nm, beräknat baserat på spänningstvärsnittet med utnyttjande av sträckgränsen 90 % (vid en friktionskoefficient  $\mu_{\text{tot}} = 0,12$ ). Uppnått åtdragningsmoment ska alltid kontrolleras med en momentnyckel.

Hållfasthetsklass enligt DIN 267	Standardskruvar								Högfasta skruvar			
	3.6	4.6	5.6	4.8	6.6	5.8	6.8	6.9	8.8	10.9	12.9	
M6	2.71	3.61	4.52	4.8	5.42	6.02	7.22	8.13	9.7	13.6	16.2	
M8	6.57	8.7	11	11.6	13.1	14.6	17.5	19.7	23	33	39	
M10	13	17.5	22	23	26	29	35	39	47	65	78	

## Temperaturberoende överbelastningsskydd

Elverkyttet kan inte överbelastas om användning sker enligt föreskrifterna. Vid en alltför kraftig belastning eller överskridande av den tillåtna batteritemperaturen stänger elektroniken av elverkyttet tills det har återgått till det optimala driftstemperaturområdet.

## Arbetsanvisningar

► **Elverkyttet ska vara avstängt när det förs mot muttern/skruv.** Roterande insatsverktyg kan slira bort.

Vridmomentet är beroende av slagtiden. Det maximalt uppnådda vridmomentet resulterar i summan av de enkelvridmoment som uppnåtts vid alla slag. Det maximala vridmomentet uppnås efter en 6–10 sekunders slag. Efter denna tid ökar åtdragningsmomentet endast minimalt. Slagtiden ska bestämmas för varje erforderligt åtdragningsmoment. Det uppnådda åtdragningsmomentet ska kontrolleras med en momentnyckel.

### Förskruvningar med hårt, fjädrande eller mjukt säte

Om de vridmoment som vid ett försök uppnåtts i en slagserie överförs till ett diagram fås en kurva för vridmomentsförloppet. Kurvans höjd motsvarar maximalt uppnåeligt vridmoment och dess stigning den tid som behövs för detta vridmoment.

Vridmomentsförloppet är beroende av följande faktorer:

- Skruvarnas/muttrarnas hållfasthet
- Underlaget (bricka, tallriksfjädr, tätning)
- Aktuella materialets hållfasthet
- Smörjning vid skruvförbandet

Härav följer följande användningsfall:

- **Hårt säte** förekommer vid förskruvningar av metall mot metall när underlägsbrickor används. Efter en relativt kort slagtid har maximalt vridmoment uppnåtts (brant karakteristik). Onödigt lång slagtid skadar endast maskinen.
- **Fjädrande säte** förekommer vid förskruvningar av metall mot metall vid användning av fjädringar, tallriksfjädrar, stagbultar eller skruvar/muttrar med koniskt säte samt vid användning av förlängningar.
- **Mjukt säte** föreligger vid förskruvningar av t.ex. metall mot trä eller vid användning av bly- eller fiberbrickor som underlag.

Vid fjädrande resp. mjukt säte är det maximala åtdragningsmomentet mindre än vid hårt säte. Dessutom krävs en betydligt längre slagtid.

Hållfasthetsklasser enligt DIN 267	Standardskruvar								Högfasta skruvar		
	3.6	4.6	5.6	4.8	6.6	5.8	6.8	6.9	8.8	10.9	12.9
M12	22.6	30	37.6	40	45	50	60	67	80	113	135

**Tips**

Innan större, längre skruvar dras in i hårt material förborra gångans kärndiameter till ca 2/3 av skruvlängden.



Släng inte elverktyg och inte heller batterier i hushållsavfall!

## Underhåll och service

### Underhåll och rengöring

- **Ta bort batteriet ur elverktyget innan åtgärder utförs på elverktyget (t.ex. underhåll, verktygsbyte) samt före transport och lagring.** Om strömställaren Till/Från oavsiktligt påverkas finns risk för personskada.
- **Håll elverktyget och dess ventilationsöppningar rena för bra och säkert arbete.**

### Kundtjänst och applikationsrådgivning

Kundservicen ger svar på frågor beträffande reparation och underhåll av produkter och reservdelar. Explosionsritningar och informationer om reservdelar hittar du också under:

[www.bosch-pt.com](http://www.bosch-pt.com)

Boschs applikationsrådgivnings-team hjälper dig gärna med frågor om våra produkter och tillbehören till dem.

Ange alltid vid förfrågningar och reservdelsbeställningar det 10-siffriga produktnumret som finns på produktens typskylt.

#### Svenska

Bosch Service Center

Telegrafvej 3

2750 Ballerup

Danmark

Tel.: (08) 7501820 (inom Sverige)

Fax: (011) 187691

#### Du hittar fler kontaktuppgifter till service här:

[www.bosch-pt.com/serviceaddresses](http://www.bosch-pt.com/serviceaddresses)

### Transport

De litiumjonbatterier som ingår är underkastade kraven för farligt gods. Användaren kan utan ytterligare förpliktelser transportera batterierna på allmän väg.

Vid transport genom tredje person (t.ex. flygfrakt eller expedition) ska speciella villkor för förpackning och märkning beaktas. I detta fall en expert för farligt gods konsulteras vid förberedelse av transport.

Batterier får försändas endast om höljet är oskadat. Tejpa öppna kontakter och förpacka batteriet så att det inte kan röras i förpackningen. Beakta även tillämpliga nationella föreskrifter.

### Avfallshantering



Elverktyg, batterier, tillbehör och förpackning ska omhändertas på miljövänligt sätt för återvinning.

#### Endast för EU-länder:

Enligt det europeiska direktivet 2012/19/EU skall obrukbara elverktyg och enligt det europeiska direktivet 2006/66/EG felaktiga eller förbrukade batterier samlas in separat och tillföras en miljöanpassad avfallshantering.

#### Sekundär-/primärbatterier:

##### Li-jon:

Beakta anvisningarna i avsnittet Transport (se „Transport“, Sidan 53).

## Norsk

### Sikkerhetsanvisninger

#### Generelle sikkerhetsanvisninger for elektroverktøy

**⚠ ADVARSEL** Les alle sikkerhetsanvisningene, instruksjonene, illustrasjonene og spesifikasjonene som følger med dette elektroverktøyet.

Manglende overholdelse av anvisningene nedenfor kan medføre elektrisk støt, brann og/eller alvorlige personskader.

#### Ta godt vare på alle advarslene og all informasjonen.

Med begrepet "elektroverktøy" i advarslene menes nettdrevne (med ledning) elektroverktøy eller batteridrevne (uten ledning) elektroverktøy.

#### Sikkerhet på arbeidsplassen

- **Sørg for at arbeidsplassen til enhver tid er ryddig og har god belysning.** Rot eller dårlig lys innebærer stor fare for uhell.
- **Bruk ikke elektroverktøy i eksplosjonsfarlige omgivelser, for eksempel der det finnes brennbare væsker, gasser eller støv.** Elektroverktøy lager gnister som kan antenne støv eller damp.
- **Hold barn og andre personer unna når et elektroverktøy brukes.** Hvis du blir forstyrret under arbeidet, kan du miste kontrollen over elektroverktøyet.

#### Elektrisk sikkerhet

- **Støpselet til elektroverktøyet må passe i stikkkontakten. Støpselet må ikke endres på noen måte. Bruk ikke adapterstøpsler sammen med jordede elektroverktøy.** Bruk av støpsler som ikke er

forandret på og passende stikkontakter, reduserer risikoen for elektrisk støt.

- ▶ **Unngå kroppskontakt med jodede overflater som rør, radiatorer, komfyrer og kjøleskap.** Det er større fare for elektrisk støt hvis kroppen din er joded.
- ▶ **Elektroverktøy må ikke utsettes for regn eller fuktighet.** Dersom det kommer vann i et elektroverktøy, øker risikoen for elektriske støt.
- ▶ **Ikke bruk ledningen til andre formål enn den er beregnet for. Bruk aldri ledningen til å bære eller trekke elektroverktøyet eller koble det fra strømforsyningen. Hold ledningen unna varme, olje, skarpe kanter eller deler som beveger seg.** Med skadede eller sammenfiltrede ledninger øker risikoen for elektrisk støt.
- ▶ **Når du arbeider utendørs med et elektroverktøy, må du bruke en skjoteledning som er egnet for utendørs bruk.** Når du bruker en skjoteledning som er egnet for utendørs bruk, reduseres risikoen for elektrisk støt.
- ▶ **Hvis det ikke kan unngås å bruke elektroverktøyet i fuktige omgivelser, må du bruke en jordfeilbryter.** Bruk av en jordfeilbryter reduserer risikoen for elektrisk støt.

#### Personsikkerhet

- ▶ **Vær oppmerksom, følg med på det du gjør og utvis sunn fornuft når du arbeider med et elektroverktøy. Ikke bruk elektroverktøy når du er trøtt eller er påvirket av alkohol eller andre rusmidler eller medikamenter.** Et øyeblikks uoppmerksomhet ved bruk av elektroverktøyet kan føre til alvorlige personskader.
- ▶ **Bruk personlig verneutstyr. Bruk alltid øyebeskyttelse.** Bruk av egnet personlig sikkerhetsutstyr som støvmaske, sklislire arbeidssko, hjelm eller hørselvern reduserer risikoen for skader.
- ▶ **Unngå utilsiktet start. Forviss deg om at elektroverktøyet er slått av før du kobler det til strømkilden og/eller batteriet, løfter det opp eller bærer det.** Hvis du holder fingeren på bryteren når du bærer elektroverktøyet eller kobler elektroverktøyet til strømmen i innkoblet tilstand, kan dette føre til uhell.
- ▶ **Fjern innstillingsverktøy eller skrunøkler før du slår på elektroverktøyet.** Et verktøy eller en nøkkel som befinner seg i en roterende verktøydell, kan føre til personskader.
- ▶ **Unngå en unormal kroppsholdning. Sørg for å stå riktig og stødig.** Dermed kan du kontrollere elektroverktøyet bedre i uventede situasjoner.
- ▶ **Bruk egnede klær. Ikke bruk vide klær eller smykker. Hold hår og klær unna deler som beveger seg.** Løstsittende tøy, smykker eller langt hår kan komme inn i deler som beveger seg.
- ▶ **Hvis det kan monteres støvsugs- og -oppsamlingsinnretninger, må du forvise deg om at disse er tilkoblet og brukes riktig.** Bruk av et støvsug reduserer fare på grunn av støv.

- ▶ **Selv om du begynner å bli vant til å bruke verktøyet, må du ikke bli uoppmerksom og ignorere sikkerhetsreglene for verktøyet.** En uforsiktig handling kan forårsake alvorlig personskade i løpet av et brøkdels sekund.

#### Omhyggelig bruk og håndtering av elektroverktøy

- ▶ **Ikke overbelast elektroverktøyet. Bruk et elektroverktøy som er beregnet for arbeidsoppgaven.** Med et passende elektroverktøy arbeider du bedre og sikrere i det angitte effektområdet.
  - ▶ **Ikke bruk elektroverktøyet hvis av/på-bryteren er defekt.** Et elektroverktøy som ikke lenger kan slås av eller på, er farlig og må repareres.
  - ▶ **Trekk støpselet ut av strømkilden og/eller fjern batteriet (hvis demonterbart) før du utfører innstillinger på elektroverktøyet, skifter tilbehør eller legger bort maskinen.** Disse tiltakene forhindrer en utilsiktet start av elektroverktøyet.
  - ▶ **Elektroverktøy som ikke er i bruk, må oppbevares utilgjengelig for barn. Ikke la personer som ikke er fortrolige med elektroverktøyet eller ikke har lest disse anvisningene bruke verktøyet.** Elektroverktøy er farlige når de brukes av uerfarne personer.
  - ▶ **Vær nøye med vedlikeholdet av elektroverktøyet og tilbehøret. Kontroller om bevegelige verktøydeler fungerer feilfritt og ikke klemmes fast, og om deler er brukket eller har andre skader som virker inn på elektroverktøyet funksjon. Få reparert elektroverktøyet før det brukes igjen hvis det er skadet.** Dårlig vedlikeholdte elektroverktøy er årsaken til mange uhell.
  - ▶ **Hold skjæreverktøyene skarpe og rene.** Godt stelte skjæreverktøy med skarpe skjær setter seg ikke så ofte fast og er lettere å føre.
  - ▶ **Bruk elektroverktøy, tilbehør, verktøy osv. i henhold til disse anvisningene. Ta hensyn til arbeidsforholdene og arbeidet som skal utføres.** Bruk av elektroverktøy til andre formål enn de som er angitt, kan føre til farlige situasjoner.
  - ▶ **Hold håndtak og gripeflater tørre, rene og uten olje eller fett.** Glatte håndtak og gripeflater hindrer sikker håndtering og styring av verktøyet i uventede situasjoner.
- #### Bruk og pleie av batteridrevne verktøy
- ▶ **Lad batteriet bare med laderen som er angitt av produsenten.** Det oppstår brannfare hvis en lader som er egnet for en bestemt type batterier, brukes med andre batterier.
  - ▶ **Bruk elektroverktøyene bare med batterier som er beregnet for dem.** Bruk av andre batterier kan medføre personskader og brannfare.
  - ▶ **Når batteriet ikke er i bruk, må det holdes unna andre metallgjenstander som binders, mynter, nøkler, spikre, skruer eller andre mindre metallgjenstander som kan lage en forbindelse mellom kontaktene.** En kortslutning mellom batterikontaktene kan føre til forbrenninger eller brann.

- ▶ **Ved feil bruk kan det lekke væske ut av batteriet. Unngå kontakt med denne væsken. Skyll med vann hvis det oppstår kontakt med væsken. Hvis det kommer væske i øynene, må du i tillegg oppsøke lege.**

Batterivæske som renner ut, kan føre til irritasjoner på huden eller forbrenninger.

- ▶ **Ikke bruk et batteri eller verktøy som er skadet eller modifisert.** Ødelagte eller modifiserte batterier kan oppføre seg uforutsigbart, noe som kan føre til brann, eksplosjon eller fare for personskade.
- ▶ **Ikke utsett et batteriet eller verktøy for åpen ild eller for høye temperaturer.** Eksponering for ild eller temperaturer over 130 °C kan føre til eksplosjon..
- ▶ **Følg alle anvisningene for lading, og ikke lad batteriet eller verktøyet utenfor temperaturområdet som er spesifisert i bruksanvisningen.** Feil lading eller lading ved temperaturer utenfor det spesifiserte temperaturområdet, kan skade batteriet og øke brannfaren.

#### Service

- ▶ **Elektroverktøyet må kun repareres av kvalifiserte fagpersoner og bare med originale reservedeler.** Slik opprettholdes verktøyets sikkerhet.
- ▶ **Ikke utfør vedlikehold på skadde batterier.** Vedlikehold av batterier skal alltid utføres av produsenten eller godkjente forhandlere.

#### Sikkerhetsanvisninger for skrumaskiner

- ▶ **Bruk de isolerte grepsflatene når du holder elektroverktøyet under arbeid der verktøyet kan komme borti skjulte ledninger.** Hvis verktøyet berører en strømførende ledning, kan eksponerte metalldele på elektroverktøyet bli strømførende, noe som kan føre til at brukeren får elektrisk støt.
- ▶ **Bruk egnede detektorer for å finne skjulte strøm-/gass-/vannledninger, eller spør hos det lokale forsyningselskapet.** Kontakt med elektriske ledninger kan medføre brann og elektrisk støt. Skader på en gassledning kan føre til eksplosjon. Hull i en vannledning forårsaker materielle skader.
- ▶ **Hold elektroverktøyet godt fast.** Under stramming og løsning av skruer kan det oppstå kortvarige høye reaksjonsmomenter.
- ▶ **Sikre arbeidsemnet.** Et arbeidsstykke som holdes fast med spenninnetringer eller en skrustikke, holdes sikrere enn med hånden.
- ▶ **Vent til elektroverktøyet er stanset helt før du legger det fra deg.** Innsatsverktøyet kan kile seg fast og føre til at du mister kontrollen over elektroverktøyet.
- ▶ **Det kan slippe ut damp ved skader på og ikke-forskriftsmessig bruk av batteriet. Batteriet kan brenne eller eksplodere.** Sørg for forsyning av friskluft, og oppsøk lege hvis du får besvær. Dampene kan irritere åndedretsorganene.
- ▶ **Batteriet må ikke åpnes.** Det er fare for kortslutning.

- ▶ **Batteriet kan bli skadet av spisse gjenstander som spikre eller skrutrekkere eller på grunn av ytre påvirkning.** Resultat kan bli intern kortslutning, og det kan da komme røyk fra batteriet, eller batteriet kan ta fyr, eksplodere eller bli overopphetet.

- ▶ **Batteriet må bare brukes i produkter fra produsenten.** Kun slik beskyttes batteriet mot farlig overbelastning.



**Beskytt batteriet mot varme, f.eks. også mot langvarig sollys og ild, skitt, vann og fuktighet.** Det er fare for eksplosjon og kortslutning.

## Produktbeskrivelse og ytelsestypifikasjoner



#### Les sikkerhetsanvisningene og instruksene.

Hvis ikke sikkerhetsanvisningene og instruksene tas til følge, kan det oppstå elektrisk støt, brann og/eller alvorlige personskader.

Se illustrasjonene i begynnelsen av bruksanvisningen.

#### Forskriftsmessig bruk

Elektroverktøyet er beregnet til inndreieing og løsning av skruer og til tiltrekking og løsning av muttere i angitt målområde.

#### Illustrerte komponenter

Nummereringen av de illustrerte komponentene gjelder for bildet av elektroverktøyet på illustrasjonssiden.

- (1) Verktøyfeste
- (2) Låsehylse
- (3) Lampen «PowerLight»
- (4) Feste for bærestropp
- (5) Utløserknapp for batteri<sup>a)</sup>
- (6) Batteri<sup>a)</sup>
- (7) Dreieretningsvelger
- (8) Av/på-bryter
- (9) Indikator for ladenivå
- (10) Håndtak (isolert grepsflate)
- (11) Universalbitholder<sup>a)</sup>
- (12) Skrutbit<sup>a)</sup>
- (13) Skrutrekkerbit med kulelås<sup>a)</sup>

a) Illustrert eller beskrevet tilbehør inngår ikke i standardleveransen. Det komplette tilbehøret finner du i vårt tilbehørsprogram.

#### Tekniske data

Akku-slagskrutrekker	GDR 12V-105	
Artikkelnummer		3 601 JA6 9..
Nominell spenning	V=	12
Tomgangsturtall	o/min	0–2 600

Akku-slagskrutrekker	GDR 12V-105	
Slagttall	min <sup>-1</sup>	3 100
Maks. dreiemoment hard skruing jf. ISO 5393	Nm	105
Maskinskruer-Ø	mm	M4–M12
Maks. skrue-Ø	mm	8
Verktøyholder		¼" innvendig sekskant
Vekt i samsvar med EPTA-Procedure 01:2014	kg	1,0–1,2
Anbefalt omgivelsestemperatur ved lading	°C	0 ... +35
Tillatt omgivelsestemperatur under drift <sup>A)</sup> og ved lagring	°C	-20 ... +50
Anbefalte batterier		GBA 12V...
Anbefalte ladere		GAL 12... GAX 18...

A) Begrenset ytelse ved temperatur under 0 °C

## Støy-/vibrasjonsinformasjon

Støyemisjon målt i henhold til **EN 62841-2-2**.

Vanlig A-støynivå for elektroverktøyet: lydtryknivå **87 dB(A)**; lydeffektnivå **98 dB(A)**. Usikkerhet K = **3 dB**.

### Bruk hørselvern!

Vibrasjon totalt  $a_{hv}$  (vektorsum av tre retninger) og usikkerhet K fastsatt i henhold til **EN 62841-2-2**:

Fasttrekking av skruer og muttere med maksimalt tillatt størrelse:  $a_{hv} = 9 \text{ m/s}^2$ ,  $K = 1,5 \text{ m/s}^2$

Vibrasjonsnivået og støyemisjonen som er angitt i disse anvisningene er målt i samsvar med en standardisert målemetode og kan brukes til sammenligning av elektroverktøy. Verdiene egner seg også til en foreløpig estimering av vibrasjonsnivået og støyutslippet.

Angitt vibrasjonsnivå og støyutslipp representerer de hovedsakelige bruksområdene til elektroverktøyet. Men hvis elektroverktøyet brukes til andre formål, med andre innsatsverktøy eller utilstrekkelig vedlikehold, kan vibrasjonsnivået og støyutslippet avvike fra det som er angitt. Dette kan føre til en betydelig økning av vibrasjonsnivået og støyutslippet for hele arbeidstidsrommet.

For en nøyaktig vurdering av vibrasjonsnivået og støyutslippet skal det også tas hensyn til de tidene verktøyet er slått av, eller går, men ikke faktisk er i bruk. Dette kan redusere vibrasjonsnivået og støyutslippet for hele arbeidstidsrommet betraktelig.

Bestem ekstra sikkerhetstiltak til beskyttelse av brukeren mot vibrasjonenes virkning, som for eksempel: Vedlikehold av elektroverktøy og innsatsverktøy, holde hendene varme, organisere arbeidsforløpene.

## Montering

### ► Ta alltid batteriet ut av elektroverktøyet før arbeider på elektroverktøyet utføres (f. eks. vedlikehold, verktøyskifte osv.) og før transport og oppbevaring.

Det er fare for skader hvis du trykker på av/på-bryteren ved en feiltagelse.

### Lade batteriet

#### ► Bruk bare laderne som er oppført i de tekniske spesifikasjonene. Kun disse laderne er tilpasset til Li-ion-batteriet som er brukt i elektroverktøyet.

**Merk:** Batteriet er delvis ladet ved levering. For å sikre full effekt fra batteriet må du lade det helt opp i laderen før første gangs bruk.

Litium-ion-batteriet kan lades opp til enhver tid uten at levetiden forkortes. Det skader ikke batteriet å avbryte oppladingen.

Li-Ion-batteriet har "Electronic Cell Protection (ECP)" som beskytter mot dyputlading. Når batteriet er utladet, kobles elektroverktøyet ut med en beskyttelseskobling: Innsatsverktøyet beveger seg ikke lenger.

#### ► Ikke fortsett å trykke på av/på-bryteren etter automatisk utkobling av elektroverktøyet. Batteriet kan ta skade.

### Ta ut batteriet (se bilde A)

For å ta ut batteriet (**6**) trykker du på utløserknappen (**5**) og trekker batteriet ned og ut av elektroverktøyet. **Ikke bruk makt.**

### Bytte verktøy (se bilde B)

#### ► Ta alltid batteriet ut av elektroverktøyet før arbeider på elektroverktøyet utføres (f. eks. vedlikehold, verktøyskifte osv.) og før transport og oppbevaring.

Det er fare for skader hvis du trykker på av/på-bryteren ved en feiltagelse.

### Innsetting av innsatsverktøy

Trekk låsehylsen (**2**) forover, før innsatsverktøyet inn i verktøyfestet (**1**) til det stopper og slipp låsehylsen (**2**) igjen for å låse innsatsverktøyet. Bruk bare skrubs med kulelås (**13**) (DIN 3126-E6.3). Du kan sette inn andre skrubs (**12**) ved bruk av en universalsbitholder med kulelås (**11**).

### Fjerning av innsatsverktøyet

– Trekk låsehylsen (**2**) forover, og ta ut innsatsverktøyet.

## Bruk

### Funksjon

Verktøyfestet (**1**) med innsatsverktøyet drives av en elektrisk motor via gir og slagverk.

Arbeidsprosessen er delt inn i to faser:

**skruing** og **stramming** (slagmekanisme i aksjon).

Slagverket starter straks skruforbindingen kjører seg fast og motoren da belastes. Slagverket forvandler slik

motorkraften til regelmessige dreieslag. Skruer eller muttere løses på omvendt måte.

## Igangsetting

### Innsetting av batteriet

**Merknad:** Bruk av batterier som ikke passer til elektroverktøyet kan føre til funksjonsfeil eller skade på elektroverktøyet.

Still dreieretningsomkobleren (7) på midten for å hindre utilsiktet innkobling. Sett det ladede batteriet (6) i håndtaket helt det merkes at det festes og ligger helt inntil håndtaket.

### Stille inn dreieretningen (se bilde C)

Med dreieretningsomkobleren (7) kan du endre dreieretningen til elektroverktøyet. Dette er ikke mulig når på/av-bryteren (8) er trykt inn.

**Høyregang:** For innskruing av skruer og fasttrekking av muttere trykker du dreieretningsomkobleren (7) mot venstre til den stopper.

**Venstregang:** For løsning hhv. utskruing av skruer og muttere trykker du dreieretningsomkobleren (7) mot høyre til den stopper.

### Inn-/utkobling

For å **slå på** elektroverktøyet trykker du på av/på-bryteren (8) og holder den inne.

LED-lampen (3) lyser når av/på-bryteren (8) trykkes litt eller helt inn og gir mulighet til å lyse opp arbeidsplassen ved ugunstige lysforhold.

For å **slå av** elektroverktøyet slipper du av/på-bryteren (8).

### Innstilling av turtallet

Du kan regulere turtallet til det innkoblede elektroverktøyet trinnløst, avhengig av hvor langt inn du trykker av/på-bryteren (8).

Et lett trykk på av/på-bryteren (8) gir lavt turtall. Turtallet stiger med økende trykk.

### Indikator for batteriladenivå

Indikatoren for batteriets ladenivå (9) består av tre grønne lysdioder og viser batteriets ladenivå i noen sekunder når av/på-bryteren (8) trykkes halvveis eller helt inn.

LED	Kapasitet
Kontinuerlig lys 3 x grønt	≥ 66 %
Kontinuerlig lys 2 x grønt	33–66%
Kontinuerlig lys 1 x grønt	≤ 33 %

### Veiledende verdier for maksimale tiltrekkingsmomenter for skruer

Angivelser i Nm, beregnet av spenningstverrsnittet; utnyttelse av strekkgrensen 90 % (ved friksjonskoeffisient  $\mu_{\text{tot}} = 0,12$ ). Dreiemomentet må alltid kontrolleres med en momentnøkkel.

Fasthetsklasser jf. DIN 267	Standard-skruer						Høyfaste skruer					
	3.6	4.6	5.6	4.8	6.6	5.8	6.8	6.9	8.8	10.9	12.9	
M6	2.71	3.61	4.52	4.8	5.42	6.02	7.22	8.13	9.7	13.6	16.2	
M8	6.57	8.7	11	11.6	13.1	14.6	17.5	19.7	23	33	39	

LED	Kapasitet
Blinkende lys 1 x grønt	Reserve

### Temperaturavhengig overbelastningsvern

Ved forskriftsmessig bruk kan ikke elektroverktøyet overbelastes. Ved for stor belastning eller overskridelse av tillatt batteritemperatur slår elektronikken elektroverktøyet av helt til det igjen har optimal driftstemperatur.

### Informasjon om bruk

► **Sett elektroverktøyet bare mot mutteren/skruen når det er slått av.** Innsatsverktøy som dreier seg kan skli.

Dreiemomentet er avhengig av slagets varighet. Det maksimale dreiemomentet er et resultat av alle enkelttreiemomentene som oppstår av slagene. Det maksimale dreiemomentet oppnås etter en slagvarighet på 6–10 sekunder. Etter denne tiden økes dreiemomentet kun minimalt.

Slagtiden må finnes frem for hvert nødvendige dreiemoment. Det virkelige dreiemomentet må alltid kontrolleres med en momentnøkkel.

### Skruforbindelser med hardt, fjærende eller mykt feste

Hvis dreiemomentene som oppstår i løpet av slagene måles og overføres til et diagram, får man en kurve for utviklingen av dreiemomentet. Høyden på kurven tilsvarer det maksimale mulige dreiemomentet, steilheten viser i løpet av hvilken tid dette oppstår.

En dreiemomentutvikling er avhengig av følgende faktorer:

- Fastheten til skruer/muttere
- Type underlag (skive, tallerkenfjær, tetning)
- Fastheten til materialet som skal skrues fast
- Smøreforholdene på skruforbindelsen

Slik oppstår følgende anvendelsestifellere:

- **Hardt feste:** skruforbindelser mellom metall og metall ved bruk av underlagsskiver. Etter en relativ kort slagtid er det maksimale dreiemomentet oppnådd (steil karakteristikk). Unødvendig lang slagtid skader maskinen.
- **Fjærende feste:** skruforbindelser mellom metall og metall, men ved bruk av fjærringer, tallerkenfjærer, stagbolter eller skruer/muttere med konisk feste og ved bruk av forlengelser.
- **Mykt feste** på skruforbindelser mellom f.eks. metall og tre, eller ved bruk av bly- eller fiberskive som underlag.

Ved fjærende hhv. mykt feste er det maksimale dreiemomentet lavere enn ved et hardt feste. Det er også nødvendig med en tydelig lengre slagtid.

Fasthetsklasser jf. DIN 267	Standard-skruer								Høyfaste skruer			
	3.6	4.6	5.6	4.8	6.6	5.8	6.8	6.9	8.8	10.9	12.9	
M10	13	17.5	22	23	26	29	35	39	47	65	78	
M12	22.6	30	37.6	40	45	50	60	67	80	113	135	

### Tips

Før innskruing av større, lengre skruer i harde materialer bør du forbore med kjernediametere til gjengene til ca. 2/3 av skruelengden.

## Service og vedlikehold

### Vedlikehold og rengjøring

- ▶ **Ta alltid batteriet ut av elektroverktøyet før arbeider på elektroverktøyet utføres (f. eks. vedlikehold, verktøyskifte osv.) og før transport og oppbevaring.** Det er fare for skader hvis du trykker på av/på-bryteren ved en feiltagelse.
- ▶ **Hold selve elektroverktøyet og ventilasjonsslissene alltid rene, for å kunne arbeide bra og sikkert.**

### Kundeservice og kundeveiledning

Kundeservice hjelper deg ved spørsmål om reparasjon og vedlikehold av produktet ditt og reservedelene. Du finner også sprengskisser og informasjon om reservedeler på [www.bosch-pt.com](http://www.bosch-pt.com)

Boschs kundeveilederteam hjelper deg gjerne hvis du har spørsmål om våre produkter og tilbehør.

Ved alle forespørsler og reservedelsbestillinger må du oppgi det 10-sifrede produktnummeret som er angitt på produktets typeskilt.

### Norsk

Robert Bosch AS  
Postboks 350  
1402 Ski  
Tel.: 64 87 89 50  
Faks: 64 87 89 55

### Du finner adresser til andre verksteder på:

[www.bosch-pt.com/serviceaddresses](http://www.bosch-pt.com/serviceaddresses)

### Transport

Li-ion-batteriene i verktøyet underligger kravene for farlig gods. Batteriene kan transporteres på veier av brukeren uten ytterligere krav.

Ved forsendelse gjennom tredje personer (f.eks.: lufttransport eller spedisjon) må det oppfylles spesielle krav til emballasje og merking. Du må konsultere en ekspert for farlig gods ved forberedelse av forsendelsen.

Send batterier kun hvis huset ikke er skadet. Lim igjen de åpne kontaktene og pakk batteriet slik at det ikke beveger seg i emballasjen. Ta også hensyn til videreførende nasjonale forskrifter.

### Deponering



Elektroverktøy, batterier, tilbehør og emballasje må leveres inn til miljøvennlig gjenvinning.



Elektroverktøy og batterier må ikke kastes i vanlig søppel!

### Bare for land i EU:

Iht. det europeiske direktivet 2012/19/EU om brukt elektrisk utstyr og iht. det europeiske direktivet 2006/66/EC må defekte eller brukte batterier/oppladbare batterier samles adskilt og leveres inn for miljøvennlig resirkulering.

### (Oppladbare) batterier:

#### Li-ion:

Se informasjonen i avsnittet Transport (se „Transport“, Side 58).

## Suomi

### Turvallisuusohjeet

#### Yleiset sähkötyökalujen turvaohjeet

**VAROITUS** Lue kaikki tämän sähkötyökalun mukana toimitetut varoitukset, ohjeet, kuvat ja tekniset tiedot. Alla mainittujen ohjeiden noudattamisen laiminlyönti saattaa aiheuttaa sähköiskun, tulipalon ja/tai vakavan loukkaantumisen.

**Säilytä kaikki turvallisuusohjeet ja muut ohjeet tulevaisuutta varten.**

Turvallisuusohjeissa käytetty käsite "sähkötyökalu" käsittää verkkokäyttöisiä sähkötyökaluja (verkkojohdolla) ja akkukäyttöisiä sähkötyökaluja (ilman verkkojohdtoa).

#### Työpaikan turvallisuus

- ▶ **Pidä työskentelyalue puhtaana ja hyvin valaistuna.** Työpaikan epäjärjestyksesi tai valaisemattomat työalueet voivat johtaa tapaturmiin.
- ▶ **Älä työskentele sähkötyökalulla räjähdyssä tai räjähdysaluetta, jossa on palavaa nestettä, kaasua tai pölyä.** Sähkötyökalu muodostaa kipinöitä, jotka saattavat sytyttää pölyn tai höyryn.
- ▶ **Pidä lapset ja sivulliset loitolla sähkötyökalua käytäessäsi.** Voit menettää laitteen hallinnan, jos suuntaat huomiosi muualle.

## Sähköturvallisuus

- ▶ **Sähkötökalun pistotulpan tulee sopia pistorasiaan. Pistotulppaa ei saa muuttaa millään tavalla. Älä käytä minkäänlaisia pistorasia-adaptoreita maadoitettujen sähkötökalujen kanssa.** Alkuperäisessä kunnossa olevat pistotulpat ja sopivat pistorasiat vähentävät sähköiskun vaaraa.
- ▶ **Vältä maadoitettujen pintojen, kuten putkien, patteiden, liesien tai jääkaappien koskettamista.** Sähköiskun vaara kasvaa, jos kehosi on maadoitettu.
- ▶ **Älä altista sähkötökalua sateelle tai kosteudelle.** Vedden pääsy sähkötökalun sisään kasvattaa sähköiskun riskiä.
- ▶ **Älä käytä verkkojohtoa väärin. Älä käytä johtoa sähkötökalun kantamiseen, ripustamiseen tai pistotulpan irrottamiseen pistorasiasta vetämällä. Pidä johto loitolla kuumuudesta, öljystä, terävistä reunoista ja liikkuvista osista.** Vahingoittuneet tai sotkeutuneet johdot kasvattavat sähköiskun vaaraa.
- ▶ **Käyttäessäsi sähkötökalua ulkona käytä ainoastaan ulkokäyttöön soveltuvaa jatkojohtoa.** Ulkokäyttöön soveltuvan jatkojohdon käyttö pienentää sähköiskun vaaraa.
- ▶ **Jos sähkötökalua on pakko käyttää kosteassa ympäristössä, on käytettävä vikavirtasuojajykintä.** Vikavirtasuojajykimen käyttö vähentää sähköiskun vaaraa.

## Henkilöturvallisuus

- ▶ **Ole valpas, kiinnitä huomiota työskentelyysi ja noudata tervettä järkeä sähkötökalua käyttäessäsi. Älä käytä mitään sähkötökalua, jos olet väsynyt tai huumeiden, alkoholin tai lääkkeiden vaikutuksen alaisena.** Hetken tarkkaamattomuus sähkötökalua käytettäessä saattaa johtaa vakavaan loukkaantumiseen.
- ▶ **Käytä henkilökohtaisia suojarusteita. Käytä aina suojalaseja.** Henkilökohtaisen suojarustuksen (esim. pölynaamari, luistamattomat turvajalkineet, suojakypäri tai kuulonsuojaimet kulloisenkin tehtävän mukaan) käyttö vähentää loukkaantumisriskiä.
- ▶ **Estä tahaton käynnistyminen. Varmista, että käynnistyskytkin on kytketty pois päältä ennen kuin yhdistät työkalun sähköverkkoon ja/tai akkuun, otat työkalun käteen tai kannat sitä.** Jos kannat sähkötökalua sormi käynnistyskytkimellä tai kytket sähkötökalun pistotulpan pistorasiaan käynnistyskytkimen ollessa käyntiasennossa, altistat itsesi onnettomuuksille.
- ▶ **Poista mahdollinen säätötyökalu tai kiinnitysavain ennen kuin käynnistät sähkötökalun.** Kiinnitysavain tai säätötyökalu, joka on onohdettu paikalleen sähkötökalun pyöriivään osaan, saattaa aiheuttaa tapaturman.
- ▶ **Vältä kurkottelua. Huolehdi aina tukevasta seisoma-asennosta ja tasapainosta.** Näin pystyt paremmin hallitsemaan sähkötökalun odottamattomissa tilanteissa.
- ▶ **Käytä tarkoitukseen soveltuvia vaatteita. Älä käytä löysiä työvaatteita tai koruja. Pidä hiukset ja vaatteet poissa liikkuvien osien ulottuvilta.** Väljät vaatteet, korut ja pitkät hiukset voivat takertua liikkuviin osiin.

- ▶ **Jos laitteissa on pölynpoistoliitäntä, varmista, että se on kytketty oikein ja toimii kunnolla.** Pölynpoistojärjestelmän käyttö vähentää pölyn aiheuttamia vaaroja.
- ▶ **Työskentele keskittyneesti ja noudata aina turvallisuusmääräyksiä.** Hetkellinenkin huolimattomuus voi aiheuttaa vakavia vammoja.

## Sähkötökalun käyttö ja huolto

- ▶ **Älä ylikuormita laitetta. Käytä kyseiseen työhön tarkoitettua sähkötökalua.** Sopivan tehoisella sähkötökalulla teet työt paremmin ja turvallisemmin.
- ▶ **Älä käytä sähkötökalua, jota ei voida käynnistää ja pysäyttää käynnistyskytkimestä.** Sähkötökalu, jota ei voi enää hallita käynnistyskytkimellä, on vaarallinen ja täytyy korjauttaa.
- ▶ **Irrota pistotulppa pistorasiasta ja/tai irrota akku (jos irrotettava) sähkötökalusta, ennen kuin suoritat säätöjä, vaihdat tarvikkeita tai viet sähkötökalun varastoon.** Nämä varoitoimenpiteet estävät sähkötökalun tahattoman käynnistymisen.
- ▶ **Säilytä sähkötökalut poissa lasten ulottuvilta, kun niitä ei käytetä. Älä anna sellaisten henkilöiden käyttää sähkötökalua, joilla ei ole tarvittavaa käyttökoke-musta tai jotka eivät ole lukeeneet tätä käyttöohjetta.** Sähkötökalut ovat vaarallisia, jos niitä käyttävät kokemattomat henkilöt.
- ▶ **Pidä sähkötökalut ja tarvikkeet hyvässä kunnossa.** Tarkista liikkuvat osat virheellisen kohdistuksen tai jumittumisen varalta. Varmista, ettei sähkötökalussa ole murtuneita osia tai muita toimintaa haittaavia vikoja. Jos havaitset vikoja, korjauta sähkötökalu ennen käyttöä. Monet tapaturmat johtuvat huonosti huolletuista sähkötökaluista.
- ▶ **Pidä leikkausterät terävinä ja puhtaina.** Asianmukaisesti huolletut leikkaustyökalut, joiden leikkausreunat ovat teräviä, eivät jumitu herkästi ja niitä on helpompi hallita.
- ▶ **Käytä sähkötökaluja, tarvikkeita, ruuvauskärkiä jne. näiden ohjeiden, käyttöolosuhteiden ja työtehtävän mukaisesti.** Sähkötökalun määräystenvastainen käyttö saattaa aiheuttaa vaaratilanteita.
- ▶ **Pidä kahvat ja kädensijat kuivina ja puhtaina (öljyttöminä ja rasvattomina).** Jos kahvat ja kädensijat ovat liukkaita, et pysty yllättävissä tilanteissa ohjaamaan ja hallitsemaan työkalua turvallisesti.

## Akkukäyttöisten työkalujen käyttö ja huolto

- ▶ **Lataa akku vain valmistajan suosittelemissa latauslaitteissa.** Latauslaite, joka soveltuu määrättyntyyppiselle akulle, saattaa muodostaa tulipalovaaran erilaista akkua ladattaessa.
- ▶ **Käytä sähkötökalussa ainoastaan kyseiseen sähkötökaluun tarkoitettua akkua.** Muunlaisen akun käyttö saattaa aiheuttaa tapaturman ja tulipalon.
- ▶ **Pidä irrotettu akku loitolla metalliesineistä, kuten periliittimistä, kolikoista, avaimista, nautoista, ruuveista tai muista pienistä metalliesineistä, jotka voi-**

**vat oikosulkea akun koskettimet.** Akkukoskettimien välinen oikosulku saattaa aiheuttaa palovammoja tai johtaa tulipaloon.

- ▶ **Väärästä käytöstä johtuen akusta saattaa vuotaa nestettä. Vältä koskettamasta nestettä.** Jos nestettä pääsee vahingossa iholle, huuhtelee kosketuskohta vedellä. Jos nestettä pääsee silmiin, käänny lisäksi lääkärin puoleen. Akusta vuotava neste saattaa aiheuttaa ärsytystä ja palovammoja.
- ▶ **Älä käytä akkua tai työkalua, joka on vioittunut tai johon on tehty muutoksia.** Jos akut ovat vioittuneet tai niihin on tehty muutoksia, ne voivat toimia ennalta arvaamattomasti ja aiheuttaa tulipalon, räjähdysken tai loukkaantumisaaran.
- ▶ **Älä altista akkua tai työkalua tulelle tai äärimmäisille lämpötiloille.** Tullelle tai yli 130 °C kuumuudelle altistaminen saattaa aiheuttaa räjähdysken.
- ▶ **Noudata latausohjeita ja lataa akku tai työkalu ohjeen mukaisen lämpötila-alueen rajoissa.** Lataaminen virheellisesti tai ohjeiden vastaisessa lämpötilassa saattaa vaurioittaa akkua ja lisätä palovaaraa.

#### Huolto

- ▶ **Anna ainoastaan koulutettujen ammattihenkilöiden korjata sähkötyökalusi ja hyväksy korjauksiin vain alkuperäisiä varaosia.** Näin varmistat, että sähkötyökalu säilyy turvallisena.
- ▶ **Älä missään tapauksessa yritä itse korjata vaurioituneita akkuja.** Akkuja saa korjata vain valmistaja tai valtuutettu huoltopiste.

#### Ruuvinvääntimien turvallisuusohjeet

- ▶ **Pidä sähkötyökalusta kiinni sen eristetyistä kahvapinnoista, kun teet sellaisia töitä, joissa kiinnike voi koskettaa piilossa olevia sähköjohtoja.** Jos kiinnike koskettaa virrallista sähköjohtoa, tämä voi tehdä sähkötyökalun suojaamattomat metalliosat virralliseksi ja aiheuttaa sähköiskun laitteen käyttäjälle.
- ▶ **Käytä sopivia etsintälaitteita piilossa olevien syöttöjohtojen paikallistamiseksi, tai käänny paikallisen jakeluyhtiön puoleen.** Kosketus sähköjohtoon saattaa johtaa tulipaloon ja sähköiskuun. Kaasuputken vahingoittaminen saattaa johtaa räjähdysken. Vesijohtoputken puhkaisu aiheuttaa aineellisia vahinkoja.
- ▶ **Pidä sähkötyökalusta kunnolla kiinni.** Ruuvien kiristykseen ja avauksen yhteydessä voi syntyä hetkellisesti suuria reaktiovoimia.
- ▶ **Varmista työkappaleen kiinnitys.** Kädellä pidettynä työkappale ei pysy luotettavasti paikallaan. Siksi se kannattaa kiinnittää ruuvipenkin tai puristimien avulla.
- ▶ **Odota, kunnes sähkötyökalu on pysähtynyt, ennen kuin asetat sen säilytysalustalle.** Sähkötyökalun hallinnan menettämisen vaara, koska käyttötarvike voi puretua säilytysalustan pintaan.
- ▶ **Akusta saattaa purkautua höyryä, jos akku vioittuu tai jos akkua käytetään epäasianmukaisesti. Akku saattaa syttyä palamaan tai räjähtää.** Järjestä tehokas il-

manvaihto ja käänny lääkärin puoleen, jos havaitset ärsytystä. Höyry voi ärsyttää hengitysteitä.

- ▶ **Älä avaa akkua.** Oikosulkuvaara.
- ▶ **Terävät esineet (esimerkiksi naulat ja ruuvitaltat) tai kuoreen kohdistuvat iskut saattavat vaurioittaa akkua.** Tämä voi johtaa akun oikosulkuun, tulipaloon, savuaamiseen, räjähtämiseen tai ylikuumentumiseen.
- ▶ **Käytä akkua ainoastaan valmistajan tuotteissa.** Vain tällä tavalla saat estettyä akun vaarallisen ylikuormituksen.



**Suojaa akkua kuumuudelta, esimerkiksi pitkäaikaiselta auringonpaisteelta, tullelta, liialta, vedeltä ja kosteudelta.** Räjähdys- ja oikosulkuvaara.

## Tuotteen ja ominaisuuksien kuvaus



**Lue kaikki turvallisuus- ja käyttöohjeet.** Turvallisuus- ja käyttöohjeiden noudattamatta jättäminen voi johtaa sähköiskuun, tulipaloon ja/tai vakavaan loukkaantumiseen.

Huomioi käyttöohjeiden etuosan kuvat.

### Määräyksenmukainen käyttö

Tämä sähkötyökalu on tarkoitettu ruuvien ja muttereiden kiinnitykseen, kiristykseen ja irrotukseen ilmoitettujen arvojen rajoissa.

### Kuvatut osat

Kuvattujen osien numerointi viittaa kuvasivulla olevaan sähkötyökalun kuvaan.

- (1) Käyttötarvikkeen pidin
- (2) Lukkoholkki
- (3) "PowerLight"-valo
- (4) Kantolenkin kiinnike
- (5) Akun lukituksen avauspainike<sup>a)</sup>
- (6) Akku<sup>a)</sup>
- (7) Suunnanvaihtokytkin
- (8) Käynnistyskytkin
- (9) Akun lataustilan näyttö
- (10) Kahva (eristetty kahvapinta)
- (11) Yleispidin<sup>a)</sup>
- (12) Ruuvauskärki<sup>a)</sup>
- (13) Kuulalukitteinen ruuvauskärki<sup>a)</sup>

a) **Kuvassa näkyvä tai tekstissä mainittu lisätarvike ei kuulu vakiovarustukseen. Koko tarvikevalikoiman voit katsoa tarvikkeohjelmastamme.**

### Tekniset tiedot

Akkukuruuvinvääntin	GDR 12V-105
Tuotenumero	3 601 JA6 9..
Nimellinen jännite	V= 12

Akkuskuuviväännin	GDR 12V-105	
Tyhjäkäyntikierrosluku	min <sup>-1</sup>	0–2 600
Iskuluku	min <sup>-1</sup>	3 100
Suurin vääntömomentti kovaan materiaaliin standardin ISO 5393 mukaan	Nm	105
Koneruvin Ø	mm	M4–M12
Ruuvien maks. Ø	mm	8
Käyttötarvikkeen pidin		¼":n kuusiokolo
Paino	kg	1,0–1,2
EPTA-Procedure 01:2014 - ohjeiden mukaan		
Suosittelun ympäristön lämpötila latauksen yhteydessä	°C	0 ... +35
Sallittu ympäristön lämpötila käytössä <sup>A)</sup> ja säilytyksessä	°C	–20 ... +50
Suosittelut akut		GBA 12V...
Suosittelut latauslaitteet		GAL 12... GAX 18...

A) rajoitettu teho, kun lämpötila on <0 °C

## Melu-/tärinä tiedot

Melupäästöarvot on määritetty standardin **EN 62841-2-2** mukaan.

Sähkötyökalun tyypillinen A-painotettu melutaso: äänenpainetaso **87 dB(A)**; äänenkehä **98 dB(A)**. Epävarmuus **K = 3 dB**.

### Käytä kuulosuojaimia!

Tärinän kokonaisarvot  $a_h$  (kolmen suunnan vektorisumma) ja epävarmuus **K** on määritetty standardin **EN 62841-2-2** mukaan:

Suurimpien sallittujen ruuvien ja mutterien kiristäminen:  $a_h = 9 \text{ m/s}^2$ , **K = 1,5 m/s<sup>2</sup>**

Näissä käyttöohjeissa ilmoitetut tärinä- ja melupäästötiedot on mitattu standardissa määritetyn mittaomenetelmän mukaan ja niitä voi käyttää sähkötyökalujen keskinäiseen vertailuun. Ne soveltuvat myös tärinä- ja melupäästöjen alustavaan arviointiin.

Ilmoitetut tärinä- ja melupäästöt vastaavat sähkötyökalun pääasiallisia käyttötapoja. Tärinä- ja melupäästöt saattavat kuitenkin poiketa ilmoitetuista arvoista, jos sähkötyökalua käytetään toisiin töihin, muilla käyttötarvikkeilla tai riittämättömästi huollettuna. Tämä saattaa suurentaa koko työskentelyajan tärinä- ja melupäästöjä huomattavasti.

Tärinä- ja melupäästöjen tarkaksi arvioimiseksi on huomioitava myös ne ajat, jolloin laite on sammutettuna tai tyhjäkäynnillä. Tämä voi vähentää huomattavasti koko työskentelyajan tärinä- ja melupäästöjä.

Määritteille tarvittavat lisävarusteiden käyttöön suojelamiseksi tärinän aiheuttamilta haitoilta (esimerkiksi sähkötyökalujen ja käyttötarvikkeiden huolto, käsien pitäminen lämpiminä ja työprosessien organisointi).

## Asennus

► **Irrota akku, ennen kuin alat tehdä sähkötyökaluun liittyviä töitä (esim. huolto, käyttötarvikkeen vaihto, jne.). Irrota akku myös sähkötyökalun kuljetuksen ja säilytyksen ajaksi.** Käynnistyskytkimen tahaton painallus aiheuttaa loukkaantumisaarua.

### Akun lataaminen

► **Käytä vain teknisissä tiedoissa ilmoitettuja latauslaitteita.** Vain nämä latauslaitteet soveltuvat sähkötyökalusasi käytettävälle litiumioniakulle.

**Huomautus:** akku toimitetaan osittain ladattuna. Akun täyden tehon varmistamiseksi akku tulee ladata latauslaitteessa täyteen ennen ensikäyttöä.

Litiumioniakun voi ladata koska tahansa. Tämä ei lyhennä akun elinikää. Latauksen keskeytys ei vaurioita akkua.

Litiumioniakku on suojattu "Electronic Cell Protection (ECP)" (elektronisella kennojen suojauksella) syväpurkauksen estämiseksi. Kun akku on lähes tyhjä, suojauskytkin katkaisee sähkötyökalun toiminnan: käyttötarvike pysähtyy.

► **Älä paina enää käynnistyskytkintä sähkötyökalun toiminnan automaattisen katkaisun jälkeen.** Akku saattaa vahingoittua.

### Akun irrottaminen (katso kuva A)

Kun haluat irrottaa akun **(6)** sähkötyökalusta, paina lukituksen avauspainiketta **(5)** ja vedä akku alakautta pois. **Älä irrota akkua väkisin.**

### Käyttötarvikkeen vaihto (katso kuva B)

► **Irrota akku, ennen kuin alat tehdä sähkötyökaluun liittyviä töitä (esim. huolto, käyttötarvikkeen vaihto, jne.). Irrota akku myös sähkötyökalun kuljetuksen ja säilytyksen ajaksi.** Käynnistyskytkimen tahaton painallus aiheuttaa loukkaantumisaarua.

### Käyttötarvikkeen asennus

Vedä lukkohlkkiä **(2)** eteenpäin ja työnnä käyttötarvike pitiimen **(1)** pohjaan asti. Vapauta holkki **(2)**, jotta käyttötarvike lukittuu paikalleen.

Käytä vain kuulalukitteisia ruuvauksarkkia **(13)** (DIN 3126-E6.3). Muita ruuvauksarkkia **(12)** voi käyttää kuulalukitteisen yleispitiimen **(11)** avulla.

### Käyttötarvikkeen irrotus

– Vedä lukkohlkkiä **(2)** eteenpäin ja ota käyttötarvike pois.

## Käyttö

### Toimintaperiaate

Sähkömoottori pyörittää käyttötarvikkeen pidintä **(1)** ja siinä olevaa käyttötarviketta vaihteiston ja iskukoneiston välityksellä.

Työ jakautuu kahteen vaiheeseen:

**ruuvaukseen ja kiristämiseen** (iskukoneisto toiminnassa).

Iskumekanismi käynnistyy heti, kun ruuviliitos on kireällä ja moottori kuormittuu. Iskukoneisto välittää moottorin voiman tasaisina iskuina pyörintäliikkeen yhteydessä. Ruuveja tai muttereita irrotettaessa tämä toiminta tapahtuu päinvastaisesti.

## Käyttöönotto

### Akun asennus

**Huomautus:** sähkötyökalulle soveltumattomien akkujen käyttö voi aiheuttaa toimintahäiriöitä tai sähkötyökalun vioittumisen.

Kytke suunnanvaihtokytkin (7) keskiasentoon, jotta saat estettyä tahattoman käynnistymisen. Asenna ladattu akku (6) kahvaan niin, että se napsahtaa tuntuvasti ja tasaisesti paikalleen.

### Kiertosuunnan valinta (katso kuva C)

Suunnanvaihtokytkimellä (7) voit vaihtaa sähkötyökalun pyörintäsuuntaa. Tätä ei voi kuitenkaan tehdä, kun käynnistyskytkintä (8) painetaan.

**Pyörintä myötöpäivään:** kun haluat kiinnittää ruuveja ja kiristää muttereita, työnnä suunnanvaihtokytkin (7) vasemman ääriasettoon.

**Pyörintä vastapäivään:** kun haluat avata ja irrottaa ruuveja ja muttereita, työnnä suunnanvaihtokytkin (7) oikeaan ääriasettoon.

### Käynnistys ja pysäytys

**Käynnistä** sähkötyökalu käynnistyskytkimellä (8) ja pidä sitä painettuna.

LED-valo (3) syttyy, kun painat käynnistyskytkintä (8) (kevyesti tai pohjaan). Se mahdollistaa huonosti valaistun työalueen valaisun.

Sähkötyökalu **sammuu**, kun vapautat käynnistyskytkimen (8).

### Kierrosluvun säätö

Voit säätää portaattomasti kierroslukua käynnissä olevan sähkötyökalun käynnistyskytkintä (8) painamalla.

Moottori käy matalalla kierrosluvulla, kun painat käynnistyskytkintä (8) kevyesti. Kierrosluku kasvaa, kun painat painiketta voimakkaammin.

### Akun lataustilan näyttö

Akun lataustilan näyttö (9) koostuu 3 vihreästä LED-valosta ja se näyttää käynnistyspainikkeen (8) painalluksen tai pohjaan painamisen yhteydessä akun lataustilan muutaman sekunnin ajan.

LED-valo	Kapasiteetti
3 vihreää valoa palaa jatkuvasti	≥ 66 %
2 vihreää valoa palaa jatkuvasti	33–66 %
1 vihreä valo palaa jatkuvasti	≤ 33 %

### Ruuviin maksimikiristystiukkuuksien ohjeavot

Tiedot mittayksikössä Nm, laskettu kiristyspoikkipinnasta; käytetty 90 % myötöraja (kitkaluvulla  $\mu_{\text{yht}} = 0,12$ ). Koneen kiristämä tiukkuus on aina tarkastettava momenttiavaimella.

LED-valo	Kapasiteetti
1 vihreä valo vilkkuu	Vara

### Lämpötilasta riippuva ylikuormitusuoja

Sähkötyökalu ei voi ylikuormittua, kun sitä käytetään määrausten mukaisesti. Ylikuormituksen tai liian kuumen akku- lämpötilan yhteydessä elektroniikka katkaisee sähkötyökalun toiminnan, kunnes käyttölämpötila on jälleen optimaalinen.

### Työskentelyohjeita

► **Aseta sähkötyökalun ruuvauskärki mutteriin/ruuviin vain kun moottori on sammutettu.** Pyörivät käyttötarvikkeet saattavat luiskahtaa irti ruuvista/mutterista.

Vääntömomentti riippuu iskuvaiheen pituudesta. Maks. vääntömomentti muodostuu kaikkien iskujen vääntömomenttien summasta. Suurin vääntömomentti saavutetaan 6–10 sekunnin pituisella iskuvaiheella. Tämän jälkeen kiristysmomentti kasvaa vain mitättömän vähän.

Iskuvaiheen pituus tulee määrittää jokaiselle tarvittavalle kiristystiukkuudelle. Todellinen kiristystiukkuus on aina tarkastettava momenttiavaimella.

### Ruuviin kiinnittäminen kovaan, joustavaan tai pehmeään alustaan

Jos testissä mitataan iskuvaiheessa saadut vääntömomentit ja ne merkitään kaavioon, tulokseksi saadaan vääntömomentin kehitystä kuvaava käyrä. Käyrän huippuarvo vastaa suurinta vääntömomenttia, käyrän nousujyrkkyyks ilmoittaa ajan, jossa kyseinen arvo on saavutettu.

Vääntömomenttikäyrä riippuu seuraavista tekijöistä:

- Ruuviin/mutterien lujuus
- Välikappaleen laatu (aluslevy, lautasjousi, tiiviste)
- Alustamateriaalin lujuus
- Mahdollinen kierrelitioksen voitelu

Tätä vastaavasti työkalua käytetään seuraavissa käyttökohteissa:

- Kyseessä on **kova alusta**, kun metalliruuvi kiinnitetään metalliin aluslevyjä käyttäen. Maks. vääntömomentti (jyrkästi nouseva käyrä) saavutetaan suhteellisen lyhyellä iskuajalla. Tarpeettoman pitkä isku aika vahingoittaa konetta.
- Kyseessä on **joustava alusta**, kun metalliruuvi kiinnitetään metalliin jousirenkaiden, lautasjousien, välikepulttien tai kartioistukkaisten ruuviin/muttereiden sekä jatkokappaleiden kanssa.
- Kyseessä on **pehmeä alusta**, kun esim. metalliruuvi kiinnitetään puuhun tai alustana käytetään lyijy- tai kuitualuslevyjä.

Joustavan tai pehmeän alustan maks. kiristystiukkuus on pienempi kuin kovan alustan kiristystiukkuus. Tämä vaatii myös huomattavasti pidemmän iskuajan.

Lujuusluokat standardin DIN 267 mukaan	Vakiomalliset ruuvit								Erikoisluvat ruuvit		
	3.6	4.6	5.6	4.8	6.6	5.8	6.8	6.9	8.8	10,9	12,9
M6	2.71	3.61	4.52	4,8	5.42	6.02	7.22	8.13	9.7	13.6	16.2
M8	6.57	8.7	11	11.6	13.1	14.6	17.5	19.7	23	33	39
M10	13	17.5	22	23	26	29	35	39	47	65	78
M12	22.6	30	37.6	40	45	50	60	67	80	113	135

### Vinkejä

Ennen kuin kiinnität suuria ja pitkiä ruuveja kovaan materiaaliin, siihen kannattaa porata halkaisijaltaan ruuvin kierreosan kokoinen reikä, jonka pituus on noin 2/3 ruuvin pituudesta.

## Hoito ja huolto

### Huolto ja puhdistus

- **Irrota akku, ennen kuin alat tehdä sähkötyökaluun liittyviä töitä (esim. huolto, käyttötarvikkeen vaihto, jne.). Irrota akku myös sähkötyökalun kuljetuksen ja säilytyksen ajaksi.** Käynnistyskytkimen tahaton painallus aiheuttaa loukkaantumisvaaran.
- **Pidä sähkötyökalu ja tuuletusaukot puhtaina luotettavan ja turvallisen työskentelyn varmistamiseksi.**

### Asiakaspalvelu ja käyttöneuvonta

Asiakaspalvelu vastaa tuotteisi korjausta ja huoltoa sekä varaosia koskeviin kysymyksiin. Räjätyskuvat ja varaosatiedot ovat myös verkko-osoitteessa: [www.bosch-pt.com](http://www.bosch-pt.com) Bosch-käyttöneuvontatiimi vastaa mielellään tuotteita ja tarvikkeita koskeviin kysymyksiin. Ilmoita kaikissa kyselyissä ja varaosatilauksissa 10-numeroinen tuotennumero, joka on ilmoitettu tuotteen mallikilvessä.

### Suomi

Robert Bosch Oy  
Bosch-keskushuolto  
Pakkalantie 21 A  
01510 Vantaa  
Voitte tilata varaosat suoraan osoitteesta [www.bosch-pt.fi](http://www.bosch-pt.fi).  
Puh.: 0800 98044  
Faksi: 010 296 1838  
[www.bosch-pt.fi](http://www.bosch-pt.fi)

### Muut asiakaspalvelun yhteystiedot löydät kohdasta:

[www.bosch-pt.com/serviceaddresses](http://www.bosch-pt.com/serviceaddresses)

### Kuljetus

Toimitukseen kuuluvat litiumioniakut ovat vaarallisia aineita koskevien lakimääräysten alaisia. Käyttäjä saa kuljettaa akkuja liikenteessä ilman erikoistoimenpiteitä.

Jos lähetys tehdään kolmansien osapuolten kautta (esim.: lentorahtina tai huolintaliikkeen välityksellä), tällöin on huomioitava pakkausta ja merkintää koskevat erikoisvaatimukset. Lähetystä varten tuote täytyy pakata vaarallisten aineiden asiantuntijan neuvojen mukaan.

Lähetä vain sellaisia akkuja, joiden kotelo on vaurioitumaton. Suojaa navat teipillä ja pakkaa akku niin, ettei se pääse liikkumaan pakkauksessa. Huomioi myös mahdolliset tätä pidemmälle menevät maakohtaiset määräykset.

### Hävitys



Sähkötyökalut, akut, lisätarvikkeet ja pakkaukset tulee toimittaa ympäristöystävälliseen uusiokäyttöön.



Älä heitä sähkötyökaluja tai akkuja/paristoja talousjätteisiin!

### Koskee vain EU-maita:

Eurooppalaisen direktiivin 2012/19/EU mukaan käyttökelpottomat sähkötyökalut ja eurooppalaisen direktiivin 2006/66/EY mukaan vialliset tai loppuun käytetyt akut/paristot täytyy kerätä erikseen ja toimittaa ympäristöystävälliseen kierrätykseen.

### Akut/paristot:

#### Li-ion:

Noudata luvussa "Kuljetus" annettuja ohjeita (katso "Kuljetus", Sivü 63).

## Ελληνικά

### Υποδείξεις ασφαλείας

#### Γενικές υποδείξεις ασφαλείας για ηλεκτρικά εργαλεία

#### ΠΡΟΕΙΔΟ-ΠΟΙΗΣΗ

Διαβάστε όλες τις υποδείξεις ασφαλείας, οδηγίες, εικονογραφήσεις και όλα τα

τεχνικά στοιχεία, που συνοδεύουν αυτό το ηλεκτρικό εργαλείο.

Αμέλειες κατά την τήρηση των ακόλουθων υποδείξεων μπορεί να προκαλέσουν ηλεκτροπληξία, πυρκαγιά και/ή σοβαρούς τραυματισμούς.

**Φυλάξτε όλες τις προειδοποιητικές υποδείξεις και οδηγίες για κάθε μελλοντική χρήση.**

Ο όρος «ηλεκτρικό εργαλείο» που χρησιμοποιείται στις προειδοποιητικές υποδείξεις αναφέρεται σε ηλεκτρικά εργαλεία που τροφοδοτούνται από το ηλεκτρικό δίκτυο (με ηλεκτρικό καλώδιο) καθώς και σε ηλεκτρικά εργαλεία που τροφοδοτούνται από μπαταρία (χωρίς ηλεκτρικό καλώδιο).

### Ασφάλεια στο χώρο εργασίας

- ▶ **Διατηρείτε τον χώρο εργασίας καθαρό και καλά φωτισμένο.** Ρύπανση ή σκοτεινές περιοχές προκαλούν ατυχήματα.
- ▶ **Μην εργάζεστε με το ηλεκτρικό εργαλείο σε περιβάλλον, όπου υπάρχει κίνδυνος έκρηξης, όπως με την παρουσία εύφλεκτων υγρών, αερίων ή σκόνης.** Τα ηλεκτρικά εργαλεία δημιουργούν σπινθηρισμό ο οποίος μπορεί να αναφλέξει τη σκόνη ή τις αναθυμιάσεις.
- ▶ **Όταν χρησιμοποιείτε το ηλεκτρικό εργαλείο, κρατάτε μακριά τα παιδιά και άλλα τυχόν παρευρισκόμενα άτομα.** Σε περίπτωση απόσπασης της προσοχής σας μπορεί να χάσετε τον έλεγχο του εργαλείου.

### Ηλεκτρική ασφάλεια

- ▶ **Το φις του ηλεκτρικού εργαλείου πρέπει να ταιριάζει στην πρίζα. Μην τροποποιήσετε το φις με κανέναν τρόπο. Μην χρησιμοποιείτε φις προσαρμογής σε συνδυασμό με γειωμένα ηλεκτρικά εργαλεία.** Αμεταποίητα φις και κατάλληλες πρίζες μειώνουν τον κίνδυνο ηλεκτροπληξίας.
- ▶ **Αποφεύγετε την επαφή του σώματός σας με γειωμένες επιφάνειες, όπως σωλήνες, θερμοαντικά σώματα (καλοριφέρ), κουζίνες ή ψυγεία.** Όταν το σώμα σας είναι γειωμένο αυξάνεται ο κίνδυνος ηλεκτροπληξίας.
- ▶ **Μην εκθέτετε τα ηλεκτρικά εργαλεία στη βροχή ή στην υγρασία.** Η διεύθυνση νερού σ' ένα ηλεκτρικό εργαλείο αυξάνει τον κίνδυνο ηλεκτροπληξίας.
- ▶ **Μην τραβάτε το καλώδιο. Μην χρησιμοποιείτε το καλώδιο για τη μεταφορά ή το τράβηγμα για την αποσύνδεση του ηλεκτρικού εργαλείου. Κρατάτε το καλώδιο μακριά από θερμότητα, λάδι, κοφτερές ακμές ή κινούμενα εξαρτήματα.** Τυχόν χαλασμένα ή περιπλεγμένα ηλεκτρικά καλώδια αυξάνουν τον κίνδυνο ηλεκτροπληξίας.
- ▶ **Όταν εργάζεστε μ' ένα ηλεκτρικό εργαλείο στην ύπαιθρο, χρησιμοποιείτε καλώδιο επέκτασης (μπαλαντέζα) που είναι κατάλληλο και για εξωτερική χρήση.** Η χρήση καλωδίων επιμήκυνσης κατάλληλων για υπαίθριους χώρους ελαττώνει τον κίνδυνο ηλεκτροπληξίας.
- ▶ **Όταν η χρήση του ηλεκτρικού εργαλείου σε υγρό περιβάλλον είναι αναπόφευκτη, τότε χρησιμοποιήστε έναν προστατευτικό διακόπτη διαρροής (διακόπτης FI/RCD).** Η χρήση ενός προστατευτικού διακόπτη διαρροής ελαττώνει τον κίνδυνο ηλεκτροπληξίας.

### Ασφάλεια προσώπων

- ▶ **Να είστε σε επαγρύπνηση, δίνετε προσοχή στην εργασία που κάνετε και χρησιμοποιείτε το ηλεκτρικό εργαλείο με περίσκεψη. Μην χρησιμοποιείτε το ηλεκτρικό εργαλείο όταν είστε κουρασμένοι ή υπό την επήρεια ναρκωτικών, οινοπνεύματος ή φαρμάκων.** Μια στιγμή απροσεξία κατά το χειρισμό του ηλεκτρικού εργαλείου μπορεί να οδηγήσει σε σοβαρούς τραυματισμούς.
- ▶ **Χρησιμοποιείτε τον προσωπικό εξοπλισμό προστασίας. Φοράτε πάντα προστατευτικά γυαλιά.** Ο κατάλληλος

προστατευτικός εξοπλισμός, όπως μάσκα προστασίας από σκόνη, αντιολισθητικά υποδήματα ασφαλείας, προστατευτικό κράνος ή ωαπατίδες, ανάλογα με τις εκάστοτε συνθήκες, ελαττώνει τον κίνδυνο τραυματισμών.

- ▶ **Αποφεύγετε την αθέλητη εκκίνηση. Βεβαιωθείτε, ότι ο διακόπτης είναι στη θέση Off, πριν συνδέσετε το ηλεκτρικό εργαλείο με την πηγή τροφοδοσίας και/ή την μπαταρία καθώς και πριν το παραλάβετε ή το μεταφέρετε.** Όταν μεταφέρετε τα ηλεκτρικά εργαλεία έχοντας το δάχτυλό σας στο διακόπτη ή όταν συνδέσετε τα ηλεκτρικά εργαλεία με την πηγή ρεύματος όταν αυτά είναι ακόμη στη θέση ON, τότε δημιουργείται κίνδυνος τραυματισμών.
- ▶ **Απομακρύνετε από το ηλεκτρικό εργαλείο τυχόν εξαρτήματα ρύθμισης ή κλειδιά πριν θέσετε το ηλεκτρικό εργαλείο σε λειτουργία.** Ένα εργαλείο ή κλειδί συναρμολογημένο σ' ένα περιστρεφόμενο τμήμα ενός ηλεκτρικού εργαλείου μπορεί να οδηγήσει σε τραυματισμούς.
- ▶ **Προσέχετε πως στέκεστε. Φροντίζετε για την ασφαλή στάση του σώματός σας και διατηρείτε πάντοτε την ισορροπία σας.** Έτσι μπορείτε να ελέγξετε καλύτερα το ηλεκτρικό εργαλείο σε περιπτώσεις απροσδόκτων περιστάσεων.
- ▶ **Φοράτε σωστή ενδυμασία. Μην φοράτε φαρδιά ρούχα ή κοσμήματα. Κρατάτε τα μαλλιά και τα ρούχα σας μακριά από τα κινούμενα εξαρτήματα.** Χαλαρή ενδυμασία, κοσμήματα ή μακριά μαλλιά μπορεί να εμπλακούν στα κινούμενα εξαρτήματα.
- ▶ **Όταν υπάρχει η δυνατότητα σύνδεσης διατάξεων αναρρόφησης ή συλλογής σκόνης, βεβαιωθείτε ότι αυτές είναι συνδεδεμένες και ότι χρησιμοποιούνται σωστά.** Η χρήση μιας αναρρόφησης σκόνης μπορεί να ελαττώσει τον κίνδυνο που προκαλείται από τη σκόνη.
- ▶ **Μην εφησυχάζετε σε μια λάθος ασφάλεια και μην αφήσετε τους κανόνες ασφαλείας για τα ηλεκτρικά εργαλεία, ακόμα και όταν μετά από συχνή χρήση είστε εξοικειωμένοι με το εργαλείο.** Ένας απρόσεκτος χειρισμός μπορεί μέσα σε κλάσματα του δευτερολέπτου να οδηγήσει σε σοβαρούς τραυματισμούς.

### Χρήση και φροντίδα των ηλεκτρικών εργαλείων

- ▶ **Μην υπερφορτώνετε το ηλεκτρικό εργαλείο. Χρησιμοποιήστε το σωστό ηλεκτρικό εργαλείο για την εφαρμογή σας.** Με το κατάλληλο ηλεκτρικό εργαλείο εργάζεστε καλύτερα και ασφαλέστερα στην αναφερόμενη περιοχή ισχύος.
- ▶ **Μη χρησιμοποιήσετε ποτέ ένα ηλεκτρικό εργαλείο που έχει χαλασμένο διακόπτη On/Off.** Ένα ηλεκτρικό εργαλείο που δεν μπορείτε πλέον να το θέσετε σε λειτουργία και/ή εκτός λειτουργίας είναι επικίνδυνο και πρέπει να επισκευαστεί.
- ▶ **Αποσυνδέστε το φις από την πρίζα και/ή απομακρύνετε μια αποσπώμενη μπαταρία από το ηλεκτρικό εργαλείο, προτού εκτελέσετε ρυθμίσεις, αλλάξετε εξαρτήματα ή προτού φυλάξετε το ηλεκτρικό εργαλείο.** Αυτά τα

προληπτικά μέτρα ασφαλείας μειώνουν τον κίνδυνο από τυχόν αθέλητη εκκίνηση του ηλεκτρικού εργαλείου.

- ▶ **Φυλάγετε τα ηλεκτρικά εργαλεία που δε χρησιμοποιούνται μακριά από παιδιά και μην επιτρέψετε τη χρήση του ηλεκτρικού εργαλείου σε άτομα που δεν είναι εξοικειωμένα με το ηλεκτρικό εργαλείο ή τις οδηγίες για τη λειτουργία του ηλεκτρικού εργαλείου.** Τα ηλεκτρικά εργαλεία είναι επικίνδυνα όταν χρησιμοποιούνται από άπειρα πρόσωπα.
- ▶ **Συντηρείτε τα ηλεκτρικά εργαλεία και τα εξάρτημα. Ελέγχετε, αν τα κινούμενα εξαρτήματα είναι σωστά ευθυγραμμισμένα και προσαρμοσμένα ή μήπως έχουν σπάσει τυχόν εξαρτήματα ή οποιαδήποτε άλλη κατάσταση, η οποία επηρεάζει τη λειτουργία του ηλεκτρικού εργαλείου. Σε περίπτωση βλάβης, επισκευάστε το ηλεκτρικό εργαλείο πριν τη χρήση.** Η κακή συντήρηση των ηλεκτρικών εργαλείων αποτελεί αιτία πολλών ατυχημάτων.
- ▶ **Διατηρείτε τα εργαλεία κοπή και καθαρά.** Προσεκτικά συντηρημένα κοπτικά εργαλεία αφηγώνουν δυσκολότερα και οδηγούνται ευκολότερα.
- ▶ **Χρησιμοποιείτε τα ηλεκτρικά εργαλεία τα εξαρτήματα κτλ. σύμφωνα με αυτές τις οδηγίες, λαμβάνοντας υπόψη τις συνθήκες εργασίας και τις εργασίες που πρέπει να εκτελεστούν.** Η χρησιμοποίηση των ηλεκτρικών εργαλείων για εργασίες που δεν προβλέπονται γι' αυτά μπορεί να δημιουργήσει επικίνδυνες καταστάσεις.
- ▶ **Διατηρείτε τις λαβές και τις επιφάνειες λαβής στεγνές, καθαρές και ελεύθερες από λάδι και γράσο.** Οι ολισθηρές λαβές και επιφάνειες λαβής δεν επιτρέπουν κανένα ασφαλή χειρισμό και έλεγχο του ηλεκτρικού εργαλείου σε τυχόν απρόβλεπτες καταστάσεις.

**Προσεκτικός χειρισμός και χρήση εργαλείων μπαταρίας**

- ▶ **Επαναφορτίζετε μόνο με τον φορτιστή που καθορίζεται από τον κατασκευαστή.** Ένας φορτιστής που είναι κατάλληλος μόνο για ένα συγκεκριμένο τύπο μπαταριών δημιουργεί κίνδυνο πυρκαγιάς όταν χρησιμοποιηθεί για άλλες μπαταρίες.
- ▶ **Χρησιμοποιείτε τα ηλεκτρικά εργαλεία μόνο με τις ειδικά σχεδιασμένες μπαταρίες.** Η χρήση άλλων μπαταριών μπορεί να οδηγήσει σε τραυματισμούς και να δημιουργήσει κίνδυνο πυρκαγιάς.
- ▶ **Όταν η μπαταρία δε χρησιμοποιείται, κρατήστε την μακριά από άλλα μεταλλικά αντικείμενα, όπως συνδετήρες χαρτιών, νομίσματα, κλειδιά, καρφιά, βίδες ή άλλα μικρά μεταλλικά αντικείμενα που μπορούν να βραχυκυκλώσουν τις επαφές της μπαταρίας.** Ένα βραχυκύκλωμα των επαφών της μπαταρίας μπορεί να προκαλέσει τραυματισμούς ή φωτιά.
- ▶ **Μια τυχόν εσφαλμένη χρήση μπορεί να οδηγήσει σε διαρροή υγρών από την μπαταρία. Αποφειγείτε κάθε επαφή μ' αυτά. Σε περίπτωση τυχαίας επαφής ξεπλύνετε καλά με νερό. Εάν τα υγρά έρθουν σε επαφή με τα μάτια, ζητήστε επιπλέον ιατρική βοήθεια.** Διαρρέοντα υγρά μπαταρίας μπορεί να οδηγήσουν σε ερεθισμούς του δέρματος ή σε εγκαύματα.

- ▶ **Μην χρησιμοποιείτε μπαταρία ή εργαλείο που είναι κατεστραμμένο ή τροποποιημένο.** Οι χαλασμένες ή τροποποιημένες μπαταρίες μπορεί να παρουσιάσουν μια απρόβλεπτη συμπεριφορά και να οδηγήσουν σε φωτιά, έκρηξη ή σε κίνδυνο τραυματισμού.
- ▶ **Μην εκθέτετε μια μπαταρία ή ένα εργαλείο μπαταρίας σε φωτιά ή σε πολύ υψηλές θερμοκρασίες.** Η έκθεση στη φωτιά ή σε θερμοκρασία πάνω από τους 130 °C μπορεί να προκαλέσει έκρηξη.
- ▶ **Τηρείτε όλες τις υποδείξεις για τη φόρτιση και μη φορτίζετε την μπαταρία ή το εργαλείο μπαταρίας εκτός της περιοχής θερμοκρασίας που αναφέρεται στις οδηγίες λειτουργίας.** Η λάθος φόρτιση ή η φόρτιση εκτός της επιτρεπτής περιοχής θερμοκρασίας μπορεί να καταστρέψει την μπαταρία και να αυξήσει τον κίνδυνο πυρκαγιάς.

### Σέρβις

- ▶ **Δώστε το ηλεκτρικό εργαλείο σας για συντήρηση από εξειδικευμένο προσωπικό, χρησιμοποιώντας μόνο γνήσια ανταλλακτικά.** Έτσι εξασφαλίζετε τη διατήρηση της ασφαλείας του ηλεκτρικού εργαλείου.
- ▶ **Μη συντηρείτε ποτέ χαλασμένες μπαταρίες.** Κάθε συντήρηση των μπαταριών πρέπει να πραγματοποιείται μόνο από τον κατασκευαστή ή από εξουσιοδοτημένα συνεργεία σέρβις πελατών.

### Υποδείξεις ασφαλείας για κατασβίδια

- ▶ **Κρατάτε το ηλεκτρικό εργαλείο από τις μονωμένες επιφάνειες λαβής, όταν εκτελείτε μια εργασία, κατά την οποία η βίδα μπορεί να έρθει σε επαφή με κρυμμένη καλωδίωση.** Η επαφή της βίδας με ένα ηλεκτροφόρο καλώδιο μπορεί να θέσει τα ακάλυπτα μεταλλικά μέρη του ηλεκτρικού εργαλείου υπό τάση και να προκαλέσουν ηλεκτροπληξία στον χειριστή.
- ▶ **Χρησιμοποιείτε κατάλληλες συσκευές ανίχνευσης για να εντοπίσετε τυχόν μη ορατούς αγωγούς τροφοδοσίας ή συμβουλευτείτε την τοπική εταιρία παροχής ενέργειας.** Η επαφή με ηλεκτρικούς αγωγούς μπορεί να οδηγήσει σε πυρκαγιά και ηλεκτροπληξία. Η πρόκληση ζημιάς σ' έναν αγωγό φωταερίου (γκαζιού) μπορεί να οδηγήσει σε έκρηξη. Το τρύπημα ενός υδροσωλήνα προκαλεί υλικές ζημιές.
- ▶ **Κρατάτε το ηλεκτρικό εργαλείο σταθερά.** Κατά το σφίξιμο και λύσιμο των βιδών μπορούν να εμφανιστούν για λίγο υψηλές ροπές αντίδρασης.
- ▶ **Ασφαλίστε το επεξεργαζόμενο κομμάτι.** Ένα επεξεργαζόμενο κομμάτι συγκρατείται ασφαλέστερα με μια διάταξη σύσφιξης ή με μια μέγερνη παρά με το χέρι σας.
- ▶ **Περμάνετε, μέχρι να ακινητοποιηθεί το ηλεκτρικό εργαλείο, προτού το εναποθέσετε.** Το τοποθετημένο εξάρτημα μπορεί να σφηνώσει και να οδηγήσει στην απώλεια του ελέγχου του ηλεκτρικού εργαλείου.
- ▶ **Σε περίπτωση βλάβης ή/και αντικανονικής χρήσης της μπαταρίας μπορεί να εξέλθουν αναθυμιάσεις από την μπαταρία. Η μπαταρία μπορεί να αναφλεγεί ή να εκραγεί.** Αφήστε να μπει φρέσκος αέρας και επισκεφτείτε

έναν γιατρό σε περίπτωση που έχετε ενοχλήσεις. Οι αναθυμιάσεις μπορεί να ερεθίσουν τις αναπνευστικές οδούς.

- ▶ **Μην ανοίγετε την μπαταρία.** Υπάρχει κίνδυνος βραχυκυκλώματος.
- ▶ **Από αιχμηρά αντικείμενα, όπως π.χ. καρφιά ή κατασβίδια ή από εξωτερική άσκηση δύναμης μπορεί να υποστεί ζημιά η μπαταρία.** Μπορεί να προκληθεί ένα εσωτερικό βραχυκύκλωμα με αποτέλεσμα την ανάφλεξη, την εμφάνιση καπνού, την έκρηξη ή την υπερθέρμανση της μπαταρίας.
- ▶ **Χρησιμοποιείτε την μπαταρία μόνο σε προϊόντα του κατασκευαστή.** Μόνο έτσι προστατεύεται η μπαταρία από μια επικίνδυνη υπερφόρτιση.



**Προστατέψτε την μπαταρία από υπερβολικές θερμοκρασίες, π. χ. ακόμη και από συνεχή ηλιακή ακτινοβολία, φωτιά, ρύπανση, νερό και υγρασία.** Υπάρχει κίνδυνος έκρηξης και βραχυκυκλώματος.



## Περιγραφή προϊόντος και ισχύος



**Διαβάστε όλες τις υποδείξεις ασφαλείας και τις οδηγίες.** Η μη τήρηση των υποδείξεων ασφαλείας και των οδηγιών μπορεί να προκαλέσει ηλεκτροπληξία, πυρκαγιά και/ή σοβαρούς τραυματισμούς.

Προσέξτε παρακαλώ τις εικόνες στο μπροστινό μέρος των οδηγιών λειτουργίας.

### Χρήση σύμφωνα με τον προορισμό

Το ηλεκτρικό εργαλείο προορίζεται για το βίδωμα και το λύσιμο βιδών καθώς και για το βίδωμα και το λύσιμο παξιμαδιών στην εκάστοτε αναφερόμενη περιοχή διαστάσεων.

### Απεικονιζόμενα στοιχεία

Η απαρίθμηση των απεικονιζόμενων στοιχείων αναφέρεται στην απεικόνιση του ηλεκτρικού εργαλείου στη σελίδα γραφικών.

- (1) Υποδοχή εξαρτήματος
- (2) Δακτύλιος ασφάλισης
- (3) Λάμπα «PowerLight»
- (4) Υποδοχή κορδονιού μεταφοράς
- (5) Πλήκτρο ασασφάλισης μπαταρίας<sup>a)</sup>
- (6) Μπαταρία<sup>a)</sup>
- (7) Διακόπτης αλλαγής της φοράς περιστροφής
- (8) Διακόπτης On/Off
- (9) Ένδειξη της κατάστασης φόρτισης της μπαταρίας
- (10) Χειρολαβή (μονωμένη επιφάνεια λαβής)
- (11) Υποδοχή συγκράτησης κατασβιδόλαμας γενικής χρήσης<sup>a)</sup>
- (12) Κατασβιδόλαμα<sup>a)</sup>

### (13) Κατασβιδόλαμα με ασφάλιση μπίλιας<sup>a)</sup>

- a) **Εξαρτήματα που απεικονίζονται ή περιγράφονται δεν περιέχονται στη στάνταρ συσκευασία. Τον πλήρη κατάλογο εξαρτημάτων μπορείτε να τον βρείτε στο πρόγραμμα εξαρτημάτων.**

## Τεχνικά στοιχεία

Μπουλονόκλειδο μπαταρίας	GDR 12V-105	
Κωδικός αριθμός		<b>3 601 JA6 9..</b>
Όνομαστική τάση	V=	12
Αριθμός στροφών χωρίς φορτίο	min <sup>-1</sup>	0-2.600
Αριθμός κρούσεων	min <sup>-1</sup>	3.100
Μέγιστη ροπή στρέψης σε περίπτωση σκληρού βιδώματος σύμφωνα με ISO 5393	Nm	105
Βίδες μηχανών Ø	mm	M4-M12
Μέγιστη διάμετρος βιδών	mm	8
Υποδοχή εξαρτήματος		Εσωτερικό εξάγωνο ¼"
Βάρος κατά EPTA-Procedure 01:2014	kg	1,0-1,2
Συνιστώμενη θερμοκρασία περιβάλλοντος κατά τη φόρτιση	°C	0 ... +35
Επιτρεπόμενη θερμοκρασία περιβάλλοντος κατά τη λειτουργία <sup>A)</sup> και σε περίπτωση αποθήκευσης	°C	-20 ... +50
Συνιστώμενες μπαταρίες		GBA 12V...
Συνιστώμενοι φορτιστές		GAL 12... GAX 18...

A) Περιορισμένη ισχύς στις θερμοκρασίες <0 °C

## Πληροφορίες για θόρυβο και δονήσεις

Τιμές εκπομπής θορύβου υπολογισμένες κατά **EN 62841-2-2**. Η σταθμισμένη A ηχητική στάθμη του ηλεκτρικού εργαλείου ανέρχεται τυπικά στις ακόλουθες τιμές: Στάθμη ηχητικής πίεσης **87 dB(A)**, στάθμη ηχητικής ισχύος **98 dB(A)**. Ανασφάλεια K = **3 dB**.

### Φοράτε προστασία ακοής!

Συνολικές τιμές ταλαντώσεων  $a_h$  (διανυσματικό άθροισμα τριών κατευθύνσεων) και ανασφάλεια K υπολογισμένες κατά **EN 62841-2-2**:

Σφίξιμο βιδών και παξιμαδιών με το μέγιστο επιτρεπτό μέγεθος:  $a_h = 9 \text{ m/s}^2$ ,  $K = 1,5 \text{ m/s}^2$

Η στάθμη κραδασμών και η τιμή εκπομπής θορύβου που αναφέρονται σ' αυτές τις οδηγίες έχουν μετρηθεί σύμφωνα με μια τυποποιημένη μέθοδο μέτρησης και μπορούν να χρησιμοποιηθούν στη σύγκριση των διαφόρων ηλεκτρικών

εργαλείων. Είναι επίσης κατάλληλες για μια προσωρινή εκτίμηση της εκπομπής κραδασμών και θορύβου.

Η αναφερόμενη στάθμη κραδασμών και τιμή εκπομπής θορύβου αντιπροσωπεύουν τις βασικές χρήσεις του ηλεκτρικού εργαλείου. Σε περίπτωση όμως που το ηλεκτρικό εργαλείο χρησιμοποιηθεί διαφορετικά με μη προτεινόμενα εξαρτήματα ή χωρίς επαρκή συντήρηση, τότε η στάθμη κραδασμών και η τιμή εκπομπής θορύβου αποκλίνουν. Αυτό μπορεί να αυξήσει σημαντικά την εκπομπή κραδασμών και θορύβου κατά τη συνολική διάρκεια του χρόνου εργασίας.

Για την ακριβή εκτίμηση των εκπομπών κραδασμών και θορύβου θα πρέπει να λαμβάνονται επίσης υπόψη και οι χρόνοι κατά τη διάρκεια των οποίων το εργαλείο είναι απενεργοποιημένο ή λειτουργεί, χωρίς όμως στην πραγματικότητα να χρησιμοποιείται. Αυτό μπορεί να μειώσει σημαντικά τις εκπομπές κραδασμών και θορύβου κατά τη συνολική διάρκεια του χρόνου εργασίας.

Γι' αυτό, πριν αρχίσουν οι επιπτώσεις των κραδασμών, πρέπει να καθορίζετε συμπληρωματικά μέτρα ασφαλείας για την προστασία του χειριστή όπως: Συντήρηση του ηλεκτρικού εργαλείου και των εξαρτημάτων που χρησιμοποιείτε, διατήρηση ζεστών των χεριών, οργάνωση της εκτέλεσης των διάφορων εργασιών.

## Συναρμολόγηση

- ▶ **Αφαιρείτε την μπαταρία από το ηλεκτρικό εργαλείο πριν από κάθε εργασία στο ηλεκτρικό εργαλείο (π.χ. συντήρηση, αλλαγή εξαρτημάτων κλπ.) καθώς και κατά την μεταφορά του και τη φύλαξή του.** Σε περίπτωση αθέλητης ενεργοποίησης του διακόπτη ON/OFF υπάρχει κίνδυνος τραυματισμού.

## Φόρτιση μπαταρίας

- ▶ **Χρησιμοποιείτε μόνο τους φορτιστές που αναφέρονται στα Τεχνικά στοιχεία.** Μόνο αυτοί οι φορτιστές είναι εναρμονισμένοι με την μπαταρία ιόντων λιθίου (Li-Ion) που χρησιμοποιείται στο ηλεκτρικό σας εργαλείο.

**Υπόδειξη:** Η μπαταρία παραδίδεται μερικώς φορτισμένη. Για να εξασφαλίσετε την πλήρη ισχύ της μπαταρίας πρέπει να την φορτίσετε στον φορτιστή πριν την χρησιμοποιήσετε για πρώτη φορά.

Η μπαταρία ιόντων λιθίου μπορεί να φορτιστεί οποτεδήποτε, χωρίς να μειωθεί η διάρκεια ζωής. Η διακοπή της φόρτισης δε βλάπτει την μπαταρία.

Η μπαταρία ιόντων λιθίου προστατεύεται με το σύστημα "Electronic Cell Protection (ECP)" από μια πλήρη αποφόρτιση. Σε περίπτωση άδειας μπαταρίας απενεργοποιείται το ηλεκτρικό εργαλείο μέσω ενός κυκλώματος προστασίας. Το εξάρτημα δεν κινείται πλέον.

- ▶ **Μετά την αυτόματη απενεργοποίηση του ηλεκτρικού εργαλείου μη συνεχίσετε να πατάτε τον διακόπτη ON/OFF.** Η μπαταρία μπορεί να υποστεί ζημιά.

## Αφαίρεση της μπαταρίας (βλέπε εικόνα A)

Για να αφαιρέσετε την μπαταρία (6) πατήστε το πλήκτρο απασφάλισης (5) και τραβήξτε την μπαταρία προς τα κάτω έξω

από το ηλεκτρικό εργαλείο. **Μην εφαρμόσετε εδώ καμία βία.**

## Αλλαγή εξαρτήματος (βλέπε εικόνα B)

- ▶ **Αφαιρείτε την μπαταρία από το ηλεκτρικό εργαλείο πριν από κάθε εργασία στο ηλεκτρικό εργαλείο (π.χ. συντήρηση, αλλαγή εξαρτημάτων κλπ.) καθώς και κατά την μεταφορά του και τη φύλαξή του.** Σε περίπτωση αθέλητης ενεργοποίησης του διακόπτη ON/OFF υπάρχει κίνδυνος τραυματισμού.

## Τοποθέτηση του εξαρτήματος

Τραβήξτε το κέλυφος μανδάλωσης (2) προς τα εμπρός, εισάγετε το εξάρτημα μέχρι τέρμα στην υποδοχή εξαρτήματος (1) και αφήστε το κέλυφος μανδάλωσης (2) ξανά ελεύθερο, για να ασφαλίσετε το εξάρτημα.

Χρησιμοποιείτε μόνο κατασβιδόλαμες με ασφάλιση μπίλιας (13) (DIN 31 26-E6.3). Τις άλλες κατασβιδόλαμες (12) μπορείτε να τις χρησιμοποιήσετε μέσω μιας υποδοχής κατασβιδόλαμας γενικής χρήσης με ασφάλιση μπίλιας (11).

## Αφαίρεση του εξαρτήματος

- Τραβήξτε τον δακτύλιο ασφάλισης (2) προς τα εμπρός και αφαιρέστε το εξάρτημα.

## Λειτουργία

### Τρόπος λειτουργίας

Η υποδοχή εξαρτήματος (1) μαζί με το εξάρτημα κινείται από έναν ηλεκτροκινητήρα μέσω κιβωτίου μετάδοσης και κρουστικού μηχανισμού.

Η διαδικασία της εργασίας χωρίζεται σε δύο φάσεις: **Βίδωμα** και **Σφιξίμο** (Μηχανισμός κρούσης ενεργός).

Ο κρουστικός μηχανισμός ενεργοποιείται μόλις σφίξει η κοχλιοσύνδεση και γι' αυτό επιβαρύνεται ο κινητήρας. Μ' αυτόν τον τρόπο ο κρουστικός μηχανισμός μετατρέπει την ισχύ του κινητήρα σε μοιόμορφες περιστροφικές κρούσεις. Κατά το λύσιμο βιδών ή παξιμαδιών η διαδικασία αυτή εξελίσσεται αντίστροφα.

### Εκκίνηση

#### Τοποθέτηση της μπαταρίας

**Υπόδειξη:** Η χρήση μη κατάλληλων για το ηλεκτρικό εργαλείο σας μπαταριών μπορεί να οδηγήσει σε λάθος λειτουργίες ή σε ζημιά του ηλεκτρικού εργαλείου.

Θέστε τον διακόπτη αλλαγής φοράς περιστροφής (7) στη μέση, για την αποφυγή μιας ακούσιας ενεργοποίησης. Τοποθετήστε τη φορτισμένη μπαταρία (6) μέσα στη λαβή, μέχρι να ασφαλίσει αισθητά και να βρίσκεται ισοπέδα με τη λαβή.

#### Ρύθμιση της φοράς περιστροφής (βλέπε εικόνα C)

Με τον διακόπτη αλλαγής φοράς περιστροφής (7) μπορείτε να αλλάξετε τη φορά περιστροφής του ηλεκτρικού εργαλείου. Με πατημένο τον διακόπτη On/Off (8) αυτό, όμως δεν είναι δυνατό.

**Δεξιόστροφη κίνηση:** Για το βιδωμα βιδών και το σφίξιμο παξιμαδιών πατήστε τον διακόπτη αλλαγής φοράς περιστροφής **(7)** προς τα αριστερά μέχρι τέρμα.

**Αριστερόστροφη κίνηση:** Για να λύσετε ή να ξεβιδώσετε βίδες και παξιμάδια πατήστε τον διακόπτη αλλαγής φοράς περιστροφής **(7)** προς τα δεξιά μέχρι τέρμα.

### Ενεργοποίηση/απενεργοποίηση

Για τη **θέση σε λειτουργία** του ηλεκτρικού εργαλείου πατήστε τον διακόπτη On/Off **(8)** και κρατήστε τον πατημένο.

Η φωτοδιόδος (LED) **(3)** ανάβει με ελαφρά ή εντελώς πατημένο τον διακόπτη On/Off **(8)** και καθιστά δυνατό το φωτισμό της περιοχής εργασίας σε περίπτωση δυσμενών συνθηκών φωτισμού.

Για την **απενεργοποίηση** του ηλεκτρικού εργαλείου αφήστε τον διακόπτη On/Off **(8)** ελεύθερο.

### Ρύθμιση αριθμού στροφών

Μπορείτε να ρυθμίσετε συνεχώς τον αριθμό στροφών του ενεργοποιημένου ηλεκτρικού εργαλείου, ανάλογα με την πίεση που ασκείτε στον διακόπτη On/Off **(8)**.

Ελαφριά πίεση του διακόπτη On/Off **(8)** έχει σαν αποτέλεσμα έναν χαμηλό αριθμό στροφών. Ο αριθμός στροφών αυξάνει ανάλογα με την αύξηση της πίεσης.

### Ένδειξη της κατάστασης φόρτισης της μπαταρίας

Η ένδειξη της κατάστασης φόρτισης της μπαταρίας **(9)** με ημπατημένο ή εντελώς πατημένο τον διακόπτη On/Off **(8)** δείχνει για μερικά δευτερόλεπτα την κατάσταση φόρτισης της μπαταρίας και αποτελείται από 3 πράσινες φωτοδιόδους (LED).

Φωτοδιόδος (LED)	Χωρητικότητα
Διαρκές φως 3 x Πράσινο	≥ 66 %
Διαρκές φως 2 x Πράσινο	33-66%
Διαρκές φως 1 x Πράσινο	≤ 33 %
Αναβοσβήνον φως 1 x Πράσινο	Εφεδρεία

### Προστασία από υπερφόρτωση σε εξάρτηση από τη θερμοκρασία

Σε περίπτωση χρήσης σύμφωνα με το σκοπό προορισμού το ηλεκτρικό εργαλείο δεν μπορεί να υπερφορτωθεί. Σε περίπτωση πολύ ισχυρού φορτίου ή υπέρβασης της επιτρεπόμενης περιοχής θερμοκρασίας της μπαταρίας το ηλεκτρονικό σύστημα απενεργοποιεί το ηλεκτρικό εργαλείο, μέχρι να βρεθεί αυτό ξανά στην ιδανική περιοχή της θερμοκρασίας λειτουργίας.

### Ενδεικτικές τιμές για μέγιστες ροπές σύσφιξης βιδών

Στοιχεία σε Nm, υπολογισμένα με βάση τη διατομή τάσης, εκμετάλλευση του ορίου ελαστικότητας 90 % (με συντελεστή τριβής  $\mu_{\text{ολκ.}} = 0,12$ ). Για τον έλεγχο ελέγχετε πάντοτε τη ροπή σύσφιξης με ένα ροπόκλειδο.

Κατηγορίες αντοχής σύμφωνα με DIN 267	Στάνταρ βίδες								Βίδες υψηλής αντοχής			
	3,6	4,6	5,6	4,8	6,6	5,8	6,8	6,9	8,8	10,9	12,9	
M6	2,71	3,61	4,52	4,8	5,42	6,02	7,22	8,13	9,7	13,6	16,2	

### Υποδείξεις εργασίας

► **Τοποθετείτε το ηλεκτρικό εργαλείο μόνο απενεργοποιημένο πάνω στο παξιμάδι/στη βίδα.** Τα περιστρεφόμενα εξαρτήματα μπορεί να γλιστρήσουν.

Η ροπή στρέψης εξαρτάται από τη διάρκεια της κρούσης. Η μέγιστη ροπή στρέψης, που μπορεί να επιτευχθεί, αποτελείται από το άθροισμα όλων των μεμονωμένων ροπών στρέψης, που εμφανίζονται στις εκάστοτε μεμονωμένες κρούσεις. Η μέγιστη ροπή στρέψης επιτυγχάνεται μετά από διάρκεια κρούσης 6-10 δευτερολέπτων. Μετά την πάροδο αυτού του χρόνου, η ροπή στρέψης αυξάνει μόνο ελάχιστα.

Η διάρκεια κρούσης πρέπει να εξακριβώνεται για την εκάστοτε αναγκαία ροπή στρέψης. Η πραγματικά επιτευχθείσα ροπή στρέψης πρέπει να ελέγχεται πάντοτε με τη βοήθεια ενός δυναμόμετρου.

### Βιδώματα με σκληρή, ελαστική ή μαλακή έδραση

Όταν κατά μια δοκιμή μετρηθούν οι ροπές στρέψης που εμφανίζονται σε μια σειρά κρούσεων και μεταφερθούν σε ένα διάγραμμα, λαμβάνει κανείς την καμπύλη εξέλιξης της ροπής στρέψης. Το ύψος της καμπύλης αναλογεί στη μέγιστη ροπή στρέψης που επιτεύχθηκε, ενώ η κλίση της δείχνει μέσα σε ποιο χρονικό διάστημα επιτεύχθηκε η μέγιστη ροπή στρέψης.

Η εξέλιξη της ροπής στρέψης εξαρτάται από τους εξής παράγοντες:

- Από την αντοχή των βιδών/των παξιμαδιών
- Από το είδος της επιφάνειας (ροδέλα, δισκοειδές ελατήριο, φλάντζα)
- Από την αντοχή του υλικού που πρόκειται να βιδωθεί
- Από τις συνθήκες λίπανσης στην κοχλιοσύνδεση

Ανάλογα προκύπτουν και οι εξής αντίστοιχες περιπτώσεις βιδώματος:

- **Η σκληρή έδραση** βιδώματος προκύπτει κατά το βιδωμα μέταλλου επάνω σε μέταλλο όταν χρησιμοποιούνται ροδέλες. Η μέγιστη ροπή στρέψης επιτυγχάνεται μετά από έναν σχετικά βραχύ χρόνο κρούσης (μεγάλη κλίση της διαδρομής χαρακτηριστικών). Ο μη αναγκαίος χρόνος κρούσης βλάπτει μόνο το μηχανήμα.
- **Η ελαστική έδραση** βιδώματος προκύπτει κατά το βιδωμα μέταλλου επάνω σε μέταλλο όταν, όμως, χρησιμοποιούνται ελατηριωτοί παράκυκλοι, δισκοειδή ελατήρια, μπουζόνια ή βίδες/παξιμάδια με κωνική έδραση καθώς και όταν γίνεται χρήση επεκτάσεων.
- **Η μαλακή έδραση** βιδώματος προκύπτει απεναντίας κατά το βιδωμα π.χ. μέταλλου επάνω σε ξύλο, ή όταν χρησιμοποιούνται ροδέλες από μολυβδό ή από ίνες υάλου.

Στην ελαστική και στη μαλακή έδραση η μέγιστη ροπή στρέψης είναι πιο χαμηλή από εκείνη στη σκληρή έδραση. Είναι επίσης απαραίτητος και ένας σημαντικά πιο μεγάλος χρόνος κρούσης.

Κατηγορίες αντοχής σύμφωνα με DIN 267	Στάνταρ βίδες								Βίδες υψηλής αντοχής		
	3,6	4,6	5,6	4,8	6,6	5,8	6,8	6,9	8,8	10,9	12,9
M8	6,57	8,7	11	11,6	13,1	14,6	17,5	19,7	23	33	39
M10	13	17,5	22	23	26	29	35	39	47	65	78
M12	22,6	30	37,6	40	45	50	60	67	80	113	135

### Συμβουλές

Πριν βιδώσετε μεγάλες, μακριές βίδες σε σκληρά υλικά, πρέπει πρώτα να ανοίξετε μια τρύπα με διάμετρο ίδια μ' αυτή του πυρήνα του σπειρώματος και βάθος περίπου τα 2/3 του μήκους της βίδας.

## Συντήρηση και σέρβις

### Συντήρηση και καθαρισμός

- ▶ **Αφαιρείτε την μπαταρία από το ηλεκτρικό εργαλείο πριν από κάθε εργασία στο ηλεκτρικό εργαλείο (π.χ. συντήρηση, αλλαγή εξαρτημάτων κλπ.) καθώς και κατά την μεταφορά του και τη φύλαξή του.** Σε περίπτωση αθέλητης ενεργοποίησης του διακόπτη ON/OFF υπάρχει κίνδυνος τραυματισμού.
- ▶ **Να διατηρείτε το ηλεκτρικό εργαλείο και τις σχισμές αερισμού πάντοτε σε καθαρή κατάσταση για να μπορείτε να εργάζεστε καλά και με ασφάλεια.**

### Εξυπηρέτηση πελατών και συμβουλές εφαρμογής

Η υπηρεσία εξυπηρέτησης πελατών απαντά στις ερωτήσεις σας σχετικά με την επισκευή και τη συντήρηση του προϊόντος σας καθώς και για τα αντίστοιχα ανταλλακτικά. Σχέδια συναρμολόγησης και πληροφορίες για τα ανταλλακτικά θα βρείτε επίσης κάτω από: [www.bosch-pt.com](http://www.bosch-pt.com)  
Η ομάδα παροχής συμβουλών της Bosch απαντά ευχαριστώ τις ερωτήσεις σας για τα προϊόντα μας και τα εξαρτήματά τους. Δώστε σε όλες τις ερωτήσεις και παραγγελίες ανταλλακτικών σποσώδηποτε το 10ψήφιο κωδικό αριθμό σύμφωνα με την πινακίδα τύπου του προϊόντος.

### Ελλάδα

Robert Bosch A.E.  
Ερχίας 37  
19400 Κορωπί – Αθήνα  
Τηλ.: 210 5701258  
Φαξ: 210 5701283  
Email: [pt@gr.bosch.com](mailto:pt@gr.bosch.com)  
[www.bosch.com](http://www.bosch.com)  
[www.bosch-pt.gr](http://www.bosch-pt.gr)

**Περαιτέρω διευθύνσεις σέρβις θα βρείτε στην ηλεκτρονική διεύθυνση:**

[www.bosch-pt.com/serviceaddresses](http://www.bosch-pt.com/serviceaddresses)

### Μεταφορά

Οι περιεχόμενες μπαταρίες ιόντων λιθίου υπόκεινται στις απαιτήσεις των επικίνδυνων αγαθών. Οι μπαταρίες μπορούν να μεταφερθούν οδικώς από το χρήστη χωρίς άλλους όρους.

Όταν, όμως, οι μπαταρίες αποστέλλονται από τρίτους (π.χ. αεροπορικής ή με εταιρία μεταφορών) πρέπει να τηρούνται διάφορες ιδιαίτερες απαιτήσεις για τη συσκευασία και τη σήμανση. Εδώ πρέπει, κατά την προετοιμασία του τεμαχίου αποστολής να ζητηθεί οπωσδήποτε και η συμβουλή ενός ειδικού για επικίνδυνα αγαθά.

Αποστέλλετε τις μπαταρίες μόνο όταν το περίβλημα είναι άθικτο. Κολλάτε τις γυμνές επαφές με κολητική ταινία και να συσκευάζετε την μπαταρία κατά τέτοιο τρόπο, ώστε αυτή να μην κουνιέται μέσα στη συσκευασία. Παρακαλούμε να λαμβάνετε επίσης υπόψη σας και τυχόν πιο αυστηρές εθνικές διατάξεις.

### Απόσυρση



Τα ηλεκτρικά εργαλεία, οι μπαταρίες, τα εξαρτήματα και οι συσκευασίες πρέπει να ανακυκλώνονται με τρόπο φιλικό προς το περιβάλλον.



Μην ρίχνετε τα ηλεκτρικά εργαλεία και τις μπαταρίες στα απορρίμματα του σπιτιού σας!

### Μόνο για χώρες της ΕΕ:

Σύμφωνα με την Ευρωπαϊκή οδηγία 2012/19/ΕΕ τα άχρηστα ηλεκτρικά εργαλεία και σύμφωνα με την Ευρωπαϊκή οδηγία 2006/66/ΕΚ οι χαλασμένες ή χρησιμοποιημένες μπαταρίες πρέπει να συλλέγονται ξεχωριστά για να ανακυκλωθούν με τρόπο φιλικό προς το περιβάλλον.

### Μπαταρίες/Επαναφορτιζόμενες μπαταρίες:

#### Li-Ion:

Προσέξτε παρακαλώ τις υποδείξεις στην ενότητα Μεταφορά (βλέπε «Μεταφορά», Σελίδα 69).

## Türkçe

### Güvenlik talimatı

#### Elektrikli el aletleri için genel güvenlik uyarıları

#### UYARI

**Bu elektrikli el aletle birlikte gelen tüm güvenlik uyarılarını,**

**talimatları, resim ve açıklamaları okuyun.** Aşağıda bulunan talimatlara uyulmaması halinde elektrik çarpmalarına, yangınlara ve/veya ağır yaralanmalara neden olabilir.

### Bütün uyarıları ve talimat hükümlerini ileride kullanmak üzere saklayın.

Uyarı ve talimat hükümlerinde kullanılan "elektrikli el aleti" terimi, akım şebekesine bağlı (elektrikli) aletlerle akü ile çalışan aletleri (akülü) kapsamaktadır.

### Çalışma yeri güvenliği

- ▶ **Çalıştığınız yeri temiz tutun ve iyi aydınlatın.** Dağınık veya karanlık alanlar kazalara davetiyeye çıkarır.
- ▶ **Yakınında patlayıcı maddeler, yanıcı sıvı, gaz veya tozların bulunduğu yerlerde elektrikli el aleti ile çalışmayın.** Elektrikli el aletleri, toz veya buharların tutuşmasına neden olabilecek kıvılcımlar çıkarırlar.
- ▶ **Elektrikli el aleti ile çalışırken çocukları ve etraftaki kişileri uzakta tutun.** Dikkatinizi dağılacak olursa aletin kontrolünü kaybedebilirsiniz.

### Elektrik Güvenliği

- ▶ **Elektrikli el aletin fişi prize uymalıdır. Fişi hiçbir zaman değiştirmeyin. Korumalı (topraklanmış) elektrikli el aletleri ile birlikte adaptör fiş kullanmayın.** Değiştirilmemiş fiş ve uygun priz elektrik çarpmaya tehlikesini azaltır.
- ▶ **Borular, kalorifer petekleri, ısıtıcılar ve buzdolapları gibi topraklanmış yüzeylerle vücudunuzun temas etmesinden kaçınınız.** Vücudunuz topraklandığı anda büyük bir elektrik çarpmaya tehlikesi ortaya çıkar.
- ▶ **Elektrikli el aletlerini yağmur altında veya nemli ortamlarda bırakmayın.** Suyun elektrikli el aleti içine sızması elektrik çarpmaya tehlikesini artırır.
- ▶ **Kabloya zarar vermeyin. Elektrikli el aletini kablodan tutarak taşımayın, kabloyu kullanarak çekmeyin veya kablodan çekerek fişi çıkarmayın.** Kabloya ateş, yanıcı ve/veya keskin ve hareket eden maddelerden uzak tutun. Hasarlı veya dolaşmış kablo elektrik çarpmaya tehlikesini artırır.
- ▶ **Bir elektrikli el aleti ile açık havada çalışırken mutlaka açık havada kullanılmaya uygun uzatma kablosu kullanın.** Açık havada kullanılmaya uygun uzatma kablosunun kullanılması elektrik çarpmaya tehlikesini azaltır.
- ▶ **Elektrikli el aletin nemli ortamlarda çalıştırılması şartsa mutlaka kaçak akım koruma rölesi kullanın.** Kaçak akım koruma rölesi şalterinin kullanımı elektrik çarpmaya tehlikesini azaltır.

### Kişilerin Güvenliği

- ▶ **Dikkatli olun, ne yaptığınıza dikkat edin, elektrikli el aleti ile işinizi makul bir tempo ve yöntemle yürütün.** Yorgunsanız, kullandığınız hapların, ilaçların veya alkolün etkisinde iseniz elektrikli el aletini kullanmayın. Elektrikli el aletini kullanırken bir anki dikkatsizlik önemli yaralanmalara neden olabilir.
- ▶ **Daıma kişisel koruyucu donanım kullanın. Daima koruyucu gözlük kullanın.** Elektrikli el aletin türü ve kullanımına uygun olarak; toz maskesi, kaymayan iş ayakkabıları, koruyucu kask veya koruyucu kulaklık gibi koruyucu donanım kullanımı yaralanma tehlikesini azaltır.

- ▶ **Aleti yanlışlıkla çalıştırmaktan kaçınınız. Güç kaynağına ve/veya aküye bağlamadan, elinize alıp taşımadan önce elektrikli el aletin kapalı olduğundan emin olun.** Elektrikli el aletini parmağınız şalter üzerinde dururken taşırsanız ve elektrikli el aleti açıkken fişi prize sokarsanız kazalara neden olabilirsiniz.
- ▶ **Elektrikli el aletini çalıştırmadan önce ayar aletlerini veya anahtarları aletten çıkarın.** Elektrikli el aletin dönen parçaları içinde bulunabilecek bir yardımcı alet yaralanmalara neden olabilir.
- ▶ **Çalışırken vücudunuz anormal durumda olmasın. Çalışırken duruşunuz güvenli olsun ve dengenizi her zaman koruyun.** Bu sayede elektrikli el aletini beklenmedik durumlarda daha iyi kontrol edebilirsiniz.
- ▶ **Uygun iş elbiseleri giyin. Geniş giysiler giymeyin ve takı takmayın. Saçlarınızı ve giysilerinizi aletin hareketli parçalarından uzak tutun.** Bol giysiler, uzun saçlar veya takılar aletin hareketli parçaları tarafından tutulabilir.
- ▶ **Toz emme donanımı veya toz tutma tertibatı kullanırken, bunların bağlı olduğundan ve doğru kullanıldığından emin olun.** Toz emme donanımının kullanımı tozdan kaynaklanabilecek tehlikeleri azaltır.
- ▶ **Aletleri sık kullanmanız sebebiyle onlara alışmış olmanız, güvenlik prensiplerine uyanızı önlememelidir.** Dikkatsiz bir hareket, bir anda ciddi yaralanmalara yol açabilir.

### Elektrikli el aletlerinin kullanımı ve bakımı

- ▶ **Elektrikli el aletini aşırı ölçüde zorlamayın. Yaptığınız işe uygun elektrikli el aletleri kullanın.** Uygun performanslı elektrikli el aleti ile, belirlenen çalışma alanında daha iyi ve güvenli çalışırsınız.
- ▶ **Şalteri bozuk olan elektrikli el aletini kullanmayın.** Açılıp kapanamayan bir elektrikli el aleti tehlikelidir ve onarılmalıdır.
- ▶ **Elektrikli el aletinde bir ayarlama işlemine başlamadan, herhangi bir aksesuarı değiştirirken veya elektrikli el aletini elinizden bırakırken fişi güç kaynağından çekin veya aküyü çıkarın.** Bu önlem, elektrikli el aletin yanlışlıkla çalışmasını önler.
- ▶ **Kullanım dışı duran elektrikli el aletlerini çocukların ulaşamayacağı bir yerde saklayın. Aleti kullanmayı bilmeyen veya bu kullanım kılavuzunu okumayan kişilerin aletle çalışmasına izin vermeyin.** Deneyimsiz kişiler tarafından kullanıldığında elektrikli el aletleri tehlikelidir.
- ▶ **Elektrikli el aletinizin ve aksesuarlarınızın bakımını özenle yapın.** Elektrikli el aletinizin kusursuz olarak çalışmasını engelleyebilecek bir durumun olup olmadığını, hareketli parçalarını kusursuz olarak işlev görüp görmediklerini ve sıkı sıkıya kontrol edin. Parçaların hasarlı olup olmadığını kontrol edin. Elektrikli el aletini kullanmaya başlamadan önce hasarlı parçaları onartın. Birçok iş kazası elektrikli el aletlerine yeterli bakım yapılmamasından kaynaklanır.

- ▶ **Kesici uçları daima keskin ve temiz tutun.** Özenle bakımı yapılmış keskin kenarlı kesme uçlarının malzeme içinde sıkışma tehlikesi daha azdır ve daha rahat kullanım olanağı sağlarlar.
- ▶ **Elektrikli el aletini, aksesuarı, uçları ve benzerlerini, bu özel tip alet için öngörülen talimata göre kullanın. Bu sırada çalışma koşullarını ve yaptığınız işi dikkate alın.** Elektrikli el aletlerinin kendileri için öngörülen alanın dışında kullanılması tehlikeli durumlara neden olabilir.
- ▶ **Tutamak ve kavrama yüzeylerini kuru, yağsız ve temiz tutun.** Kaygan tutamak ve kavrama yüzeyleri, aletin beklenmeyen durumlarda güvenli şekilde tutulmasını ve kontrol edilmesini engeller.

#### Akülü aletlerin özenli bakımı ve kullanımı

- ▶ **Aküyü sadece üreticinin tavsiye ettiği şarj cihazı ile şarj edin.** Bir akünün şarjına uygun olarak üretilmiş şarj cihazı başka bir akünün şarjı için kullanılırsa yangın tehlikesi ortaya çıkar.
- ▶ **Sadece ilgili elektrikli el aleti için öngörülen aküleri kullanın.** Başka akülerin kullanımı yaralanmalara ve yangınlara neden olabilir.
- ▶ **Kullanılmayan aküyü büro ataçları, madeni bozuk paralar, anahtarlar, çiviler, vidalar veya metal nesnelere uzak tutun. Bunlar köprüleme yaparak kontaklara neden olabilir.** Akü kontakları arasındaki bir kısa devre yanmalara veya yangınlara neden olabilir.
- ▶ **Yanlış kullanım durumunda aküden sıvı dışarı sızabilir. Bu sıvı ile temastan kaçının. Yanlışlıkla temas ederseniz su ile iyice yıkayın. Eğer sıvı gözlerinize gelecek olursa hemen bir hekime başvurun.** Dışarı sızan akü sıvısı cilt tahrişlerine ve yanmalara neden olabilir.
- ▶ **Hasarlı veya değiştirilmiş akü veya el aleti kullanmayın.** Hasarlı veya değiştirilmiş aküler beklenmedik davranışlara yol açarak yangın, patlama ve yaralanmalara neden olabilir.
- ▶ **Aküyü veya aleti ateşe veya yüksek sıcaklıklara maruz bırakmayın.** Ateşe veya 130°C üstündeki sıcaklıklara maruz kalma patlamalara yol açabilir.
- ▶ **Tüm şarj talimatlarını uygulayın ve akü ya da aleti talimatlarda belirtilen sıcaklık aralığının dışında şarj etmeyin.** Hatalı şarj veya belirtilen aralık dışındaki sıcaklıklarda şarj aküye zarar vererek yangın riskini yükseltebilir.

#### Servis

- ▶ **Elektrikli el aletinizi sadece yetkili personele ve orijinal yedek parça kullanma koşulu ile onartın.** Bu sayede elektrikli el aletinin güvenliğini sürekli hale getirirsiniz.
- ▶ **Hasarlı akülerde onarım işlemi yapmayın.** Akülerin onarımı sadece üretici veya yetkili servisler tarafından yapılmalıdır.

#### Vidalama makineleri için güvenlik talimatı

- ▶ **Bir çalışma sırasında tespit elemanının gizli bir kablo sistemiyle temas etme ihtimali varsa elektrikli el aletini izolasyonlu tutamak yüzeylerinden tutun.** Tespit elemanları "içinden elektrik geçen" bir kabloya temas ettiğinde elektrikli el aletinin metal parçaları "elektrige" maruz kalabilir ve operatöre elektrik çarpmasına neden olabilir.
- ▶ **Görünmeyen ikmal hatlarını belirlemek için uygun tarama cihazları kullanın veya yerel tedarik şirketi ile iletişime geçin.** Elektrik kablolarıyla temas yanıklara ve elektrik çarpmasına neden olabilir. Bir gaz borusuna hasar vermek patlamaya neden olabilir. Su borularının hasar görmesi maddi zararlara yol açabilir.
- ▶ **Elektrikli el aletini sıkıca tutun.** Vidalar sıkılır ve gevşetilirken kısa süreli yüksek reaksiyon momentleri ortaya çıkabilir.
- ▶ **İş parçasını emniyete alın.** Bir germe tertibatı veya mengene ile sabitlenen iş parçası elle tutmaya oranla daha güvenli tutulur.
- ▶ **Elinizden bırakmadan önce elektrikli el aletinin tam olarak durmasını bekleyin.** Uç takılabilir ve elektrikli el aletinin kontrolünü kaybedebilirsiniz.
- ▶ **Akü hasar görürse veya usulüne aykırı kullanılırsa dışarı buhar sızabilir. Akü yanabilir veya patlayabilir.** Çalıştığınız yeri havalandırın ve şikayet olursa hekime başvurun. Akülerden çıkan buharlar nefes yollarını tahriş edebilir.
- ▶ **Aküyü açmayın.** Kısa devre tehlikesi vardır.
- ▶ **Çivi veya tornavida gibi sivri nesnelere veya dışarıdan kuvvet uygulama aküde hasara neden olabilir.** Akü içinde bir kısa devre oluşabilir ve akü yanabilir, duman çıkarabilir, patlayabilir veya aşırı ölçüde ısınabilir.
- ▶ **Aküyü sadece üreticinin ürünlerinde kullanın.** Ancak bu yolla akü tehlikeli zorlanmalara karşı korunur.



**Aküyü sıcaktan, sürekli gelen güneş ışınından, ateşten, kirden, sudan ve nemden koruyun.** Patlama ve kısa devre tehlikesi vardır.

#### Ürün ve performans açıklaması



**Bütün güvenlik talimatını ve uyarıları okuyun.** Güvenlik talimatlarına ve uyarılara uyulmadığı takdirde elektrik çarpmasına, yangına ve/veya ciddi yaralanmalara neden olunabilir.

Lütfen kullanma kılavuzunun ön kısmındaki resimlere dikkat edin.

#### Usulüne uygun kullanım

Bu elektrikli el aleti; belirtilen ölçülerdeki vidaların takılıp sökülmesi, somunların sıkılıp gevşetilmesi için geliştirilmiştir.

## Şekli gösterilen elemanlar

Şekli gösterilen elemanların numaraları grafik sayfasındaki elektrikli el aleti resmindeki numaralarla aynıdır.

- (1) Uç girişi
- (2) Kilitleme kovani
- (3) "PowerLight" lambası
- (4) Taşıma askısı için bağlantı
- (5) Akü kilit açma tuşu<sup>a)</sup>
- (6) Akü<sup>a)</sup>
- (7) Dönme yönü değiştirme şalteri
- (8) Açma/kapama şalteri
- (9) Akü şarj durumu göstergesi
- (10) Tutamak (izolasyonlu tutamak yüzeyi)
- (11) Çok amaçlı vidalama ucu adaptörü<sup>a)</sup>
- (12) Vidalama ucu<sup>a)</sup>
- (13) Bilye kavramalı vidalama ucu<sup>a)</sup>

a) **Şekli gösterilen veya tanımlanan aksesuar standart teslimat kapsamında değildir. Aksesuarın tümünü aksesuar programımızda bulabilirsiniz.**

## Teknik veriler

Akülü darbeli tork anahtarı	GDR 12V-105	
Malzeme numarası	3 601 JA6 9..	
Anma gerilimi	V=	12
Boştaki devir sayısı	dev/dak	0-2600
Darbe sayısı	dev/dak	3100
ISO 5393'e göre sert vidalamada maksimum tork	Nm	105
Makine vidası çapı	mm	M4-M12
Maks. vidalama çapı	mm	8
Uç girişi	¼" altıgen shaft vidalama ucu	
Ağırlık	kg	1,0-1,2
EPTA-Procedure 01:2014 uyarınca		
Şarj sırasında önerilen ortam sıcaklığı	°C	0 ... +35
İşletim sırasında <sup>a)</sup> ve depolama sırasında izin verilen ortam sıcaklığı	°C	-20 ... +50
Tavsiye edilen aküler	GBA 12V...	
Tavsiye edilen şarj cihazları	GAL 12... GAX 18...	

A) <0 °C sıcaklıklarda sınırlı performans

## Gürültü/Titreşim bilgisi

Gürültü emisyon değerleri EN 62841-2-2 uyarınca belirlenmektedir.

Elektrikli el aletinin A ağırlıklı gürültü seviyesi tipik olarak: Ses basıncı seviyesi **87** dB(A); ses gücü seviyesi **98** dB(A). Tolerans K = **3** dB.

### Kulak koruması kullanın!

Toplam titreşim değerleri  $a_h$  (üç yönün vektör toplamı) ve tolerans K EN 62841-2-2 uyarınca belirlenmektedir: İzin verilen maksimum büyüklükteki vida ve somunlar sıkma:  $a_h = 9 \text{ m/sn}^2$ ,  $K = 1,5 \text{ m/sn}^2$

Bu talimatta belirtilen titreşim seviyesi ve gürültü emisyon değeri standartlaştırılmış ölçme yöntemine göre belirlenmiştir ve elektrikli el aletlerinin birbirleri ile kıyaslanmasında kullanılabilir. Bu değerler aynı zamanda titreşim ve gürültü emisyonunun geçici olarak tahmin edilmesine de uygundur.

Belirtilen titreşim seviyesi ve gürültü emisyon değeri elektrikli el aletinin esas kullanımını temsil etmektedir. Ancak elektrikli el aleti farkı uçlar veya yetersiz bakımla kullanılacak olursa, titreşim seviyesi ve gürültü emisyonu farklılık gösterebilir. Bu da titreşim ve gürültü emisyonunu bütün kullanım süresince önemli ölçüde artırabilir.

Titreşim ve gürültü emisyonunun tam olarak tahmin edilebilmesi için, aletin kapalı olduğu veya açık fakat kullanımda olmadığı sürelerin de dikkate alınması gerekir. Bu, titreşim ve gürültü emisyonunu bütün çalışma süresinde önemli ölçüde düşürebilir.

Titreşimin kullanıcıya bindirdiği yük için önceden ek güvenlik önlemleri alın. Örneğin: Elektrikli el aletinin ve uçların bakımı, ellerin sıcak tutulması, iş aşamalarının organize edilmesi.

## Montaj

► **Elektrikli el aletinde bir çalışma yapmadan önce (örneğin bakım, uç değiştirme vb.), aleti taşıırken ve saklarken her defasında aküyü elektrikli el aletinden çıkarın.** Aletin açma/kapama şalterine yanlışlıkla basıldığında yaralanmalar ortaya çıkabilir.

### Akünün şarj edilmesi

► **Sadece teknik veriler bölümünde belirtilen şarj cihazlarını kullanın.** Sadece bu şarj cihazları elektrikli el aletinizde kullanılan Lityum İyon akülere uygundur.

**Not:** Akü kısmı şarjlı olarak teslim edilir. Aküden tam performansı elde edebilmek için ilk kullanımdan önce aküyü şarj cihazında tam olarak şarj edin.

Lityum İyon aküler kullanım ömürleri kısaltmadan istediği zaman şarj edilebilir. Şarj işleminin kesilmesi aküye zarar vermez.

Lityum İyon akü "Electronic Cell Protection (ECP)" (Elektronik Hücre Koruması) sistemi ile derin deşarja karşı korunmalıdır. Akü deşarj olduğunda elektrikli el aleti koruyucu kesme sistemi ile kapatılır: Elektrikli el aleti artık hareket etmez.

► **Elektrikli el aletinin otomatik olarak kapandığında artık açma/kapama şalterine basmayın.** Aksi takdirde akü hasar görebilir.

**Akünün çıkarılması (bkz. Resim A)**

Aküyü (6) çıkarmak için boşla alma düğmesine (5) basın ve aküyü alt taraftan elektrikli el aletinden çekerek çıkarın. **Bu işlem esnasında zor kullanmayın.**

**Uç değiştirme (Bakınız: Resim B)**

► **Elektrikli el aletinde bir çalışma yapmadan önce (örneğin bakım, uç değiştirme vb.), aleti taşıırken ve saklarken her defasında aküyü elektrikli el aletinden çıkarın.** Aletin açma/kapama şalterine yanlışlıkla basıldığında yaralanmalar ortaya çıkabilir.

**Ucun takılması**

Kilitleme kovanını (2) öne doğru çekin, ucu sonuna kadar uç girişine (1) itin ve ucun kilitlenmesini sağlamak için kilitleme kovanını (2) tekrar bırakın. Sadece bilye kavramalı vidalama uçları (13) (DIN 3126-E6.3) kullanın. Diğer vidalama uçlarını (12) çok amaçlı vidalama ucu adaptörü (11) üzerinden takabilirsiniz.

**Ucun çıkarılması**

– Kilitleme kovanını (2) öne doğru çekin ve ucu çıkarın.

**İşletim****Çalışma şekli**

Uç takılı uç girişi (1) bir elektrikli motor tarafından şanzıman ve darbe mekanizması ile tahrik edilir.

İş süreci iki aşamadan oluşur:

**Vidalama ve Sıkma** (darbe mekanizması devrededir).

Vida bağlantısı sıkışmaya başladıktan ve motora yük bindikten sonra darbe mekanizması devreye girer. Bu şekilde darbe mekanizması motorun kuvvetini düzenli döner/darbe hareketine dönüştürür. Vida veya somunların gevşetilmesinde bu işlem tersine işler.

**Çalıştırma**

Enerjiden tasarruf etmek için elektrikli el aletini sadece kullandığınızda açın.

**Akünün yerleştirilmesi**

**Not:** Elektrikli el aletinize uygun olmayan akülerin kullanılması hatalı işlemlere ve elektrikli el aletinin hasar görmesine neden olabilir.

Yanlışlıkla çalıştırmayı önlemek için dönme yönü değiştirme şalterini (7) orta konuma getirin. Şarj edilmiş aküyü (6) hissedilir biçimde kilitleme yapıncaya ve tutamakla aynı hizaya gelinceye kadar tutamak içine itin.

**Dönme yönünün ayarlanması (Bakınız: Resim C)**

Dönme yönü değiştirme şalteri (7) ile elektrikli el aletinin dönme yönünü değiştirebilirsiniz. Ancak açma/kapama şalteri (8) basılı durumda ise bu mümkün değildir.

**Sağa dönüş:** Vidaları takmak ve somunları sıkma için dönme yönü değiştirme şalterini (7) sonuna kadar sola bastırın.

**Sola dönüş:** Vidaları ve somunları gevşetmek veya sökmek için dönme yönü değiştirme şalterini (7) sonuna kadar sağa bastırın.

**Açma/kapama**

Elektrikli el aletini **çalıştırmak** için açma/kapama şalterine (8) basın ve şalteri basılı tutun.

LED (3) biraz veya tam olarak basılı durumda/kapama şalterinde (8) yanar ve elverişsiz aydınlatma koşullarında çalışma alanını aydınlatır.

Elektrikli el aletini **kapatmak**, için açma/kapama şalterini (8) bırakın.

**Devir sayısının ayarlanması**

Çalışmakta olan elektrikli el aletinin devir sayısını açma/kapama şalterine (8) bastığınız ölçüde kademesiz olarak ayarlayabilirsiniz.

Açma/kapama şalterine (8) hafifçe bastırma düşük devir sayısına neden olur. Batırma kuvveti artınca devir sayısı da yükselir.

**Akü şarj durumu göstergesi**

Akü şarj durumu göstergesi (9) açma/kapama şalteri (8) yarı yarıya veya tam olarak basılı durumda iken bir saniye süre ile akünün şarj durumunu gösterir ve 3 yeşil LED'den oluşur.

LED	Kapasite
Sürekli ışık 3 x yeşil	≥ % 66
Sürekli ışık 2 x yeşil	%33–66
Sürekli ışık 1 x yeşil	≤ %33
Yanan sönen ışık 1 x yeşil	Rezerve

**Sıcaklığa bağlı aşırı zorlanma emniyeti**

Usulüne uygun olarak kullanıldığında elektrikli el aleti zorlanmaz. Aşırı zorlanma veya izin verilen akü sıcaklığının aşılması durumunda elektrikli el aletinin elektronik sistemi aleti tekrar optimum işletme sıcaklığı aralığına gelinceye kadar kapatır.

**Çalışırken dikkat edilecek hususlar**

► **Elektrikli el aletini sadece kapalı durumda somunlara/vidalara yerleştirin.** Dönmekte olan uçlar kayabilir.

Tork, darbe süresine bağlıdır. Ulaşılabilen maksimum tork, darbeler sonucunda elde edilen tek torkların toplamına eşittir. Maksimum torka 6–10 saniyelik darbe süresinden sonra erişilir. Bu süreden sonra sıkma torku çok küçük ölçülerde yükselir.

Darbe süresi, her işte gerekli olan sıkma torkuna göre belirlenmelidir. Gerçek olarak erişilen sıkma torku her defasında bir tork anahtarı ile kontrol edilmelidir.

**Sert, yaylı veya yumuşak oturmali vidalamalar**

Bir deneme yaparken darbe serisi içinde erişilen tork ölçülür ve bir grafiğe aktarırsa tork eğrisi elde edilir. Eğrinin yüksekliği erişilebilen maksimum torku, diklik ise bunun ne kadar sürede sağlandığını gösterir.

Tork eğrisi şu faktörlere bağlıdır:

- Vidaların/somunların sağlamlığı
- Tabanın türü (disk, yaylı tabla, conta)

- Vidalanan malzemenin sağlamlığı
- Vida bağlantı yerindeki yağlanma koşulları

Bunlara uygun olarak şu uygulama alanları ortaya çıkar:

- **Sert oturma** besleme pulları kullanılarak metalin metalle vidalanmasıdır. Nispeten kısa bir darbe süresinden sonra maksimum torka ulaşılır (dik karakteristik eğri). Gereksiz ölçüde uzun darbe süresi makineye zarar verir.

- **Yaylı oturma** rondelalar, yaylı tablalar, ayarlı saplamalar veya konik oturmali vida ve somunlar ve uzatmalar kullanılarak metalin metalle vidalanmasıdır.
- **Yumuşak oturma** örneğin metalin ahşaba vidalanması veya kurşun veya fiber diskler kullanılarak yapılan vidalamalardır.

Yaylı ve yumuşak oturmada maksimum sıkma torku sert oturmaya oranla daha düşüktür. Ayrıca daha uzun bir darbe süresi gereklidir.

### Maksimum vidalama-sıkma torkları için referans değerler

Veriler Nm olarak, gerilim ortalamasından çıkılarak hesaplanmıştır; %90'lık yol kullanımı ( $\mu_{top} = 0,12$  sürtünme katsayısında). Sıkma torku daima bir tork anahtarı ile kontrol edilmelidir.

DIN 267'ye göre sağlamlık sınıfları	Standart vidalar							Çok sağlam vidalar			
	3.6	4.6	5.6	4.8	6.6	5.8	6.8	6.9	8.8	10.9	12.9
M6	2.71	3.61	4.52	4.8	5.42	6.02	7.22	8.13	9.7	13.6	16.2
M8	6.57	8.7	11	11.6	13.1	14.6	17.5	19.7	23	33	39
M10	13	17.5	22	23	26	29	35	39	47	65	78
M12	22.6	30	37.6	40	45	50	60	67	80	113	135

### Öneriler

Büyük ve uzun vidaları sert malzemeye vidalamadan önce dişin çekirdek çapı ile vida uzunluğunun 2/3 oranında bir kılavuz delik açmalısınız.

## Bakım ve servis

### Bakım ve temizlik

- **Elektrikli el aletinde bir çalışma yapmadan önce (örneğin bakım, uç değiştirme vb.), aleti taşıırken ve saklarken her defasında aküyü elektrikli el aletinden çıkarın.** Aletin açma/kapama şalterine yanlışlıkla basıldığında yaralanmalar ortaya çıkabilir.
- **İyi ve güvenli çalışabilmek için elektrikli el aletini ve havalandırma aralıklarını temiz tutun.**

### Müşteri servisi ve uygulama danışmanlığı

Müşteri servisleri ürününüzün onarım ve bakımı ile yedek parçalarına ait sorularınızı yanıtladılar. Tehlike işaretlerini ve yedek parçalara ait bilgileri şu sayfada da bulabilirsiniz:

[www.bosch-pt.com](http://www.bosch-pt.com)

Bosch uygulama danışma ekibi ürünlerimiz ve aksesuarları hakkındaki sorularınızda sizlere memnuniyetle yardımcı olur.

Bütün başvuru ve yedek parça siparişlerinizde ürünün tip etiketi üzerindeki 10 haneli malzeme numarasını mutlaka belirtin.

**Sadece Türkiye için geçerlidir: Bosch genel olarak yedek parçaları 7 yıl hazır tutar.**

### Türkçe

Marmara Elektrikli El Aletleri Servis Hizmetleri Sanayi ve Ticaret Ltd. Şti.

Tersane cd. Zencefil Sok.No:6 Karaköy

Beyoğlu / İstanbul

Tel.: +90 212 2974320

Fax: +90 212 2507200

E-mail: [info@marmarabps.com](mailto:info@marmarabps.com)

Bağrıaçıklar Oto Elektrik

Motorlu Sanayi Çarşısı Doğruer Sk. No:9

Selçuklu / Konya

Tel.: +90 332 2354576

Tel.: +90 332 2331952

Fax: +90 332 2363492

E-mail: [bagriaciklarotoelektrik@gmail.com](mailto:bagriaciklarotoelektrik@gmail.com)

Akgül Motor Bobinaj San. Ve Tic. Ltd. Şti

Alaaddinbey Mahallesi 637. Sokak No:48/C

Nilüfer / Bursa

Tel.: +90 224 443 54 24

Fax: +90 224 271 00 86

E-mail: [info@akgulbobinaj.com](mailto:info@akgulbobinaj.com)

Ankaralı Elektrik

Eski Sanayi Bölgesi 3. Cad. No: 43

Kocasinan / KAYSERİ

Tel.: +90 352 3364216

Tel.: +90 352 3206241

Fax: +90 352 3206242

E-mail: [gunay@ankarali.com.tr](mailto:gunay@ankarali.com.tr)

Asal Bobinaj

Eski Sanayi Sitesi Barbaros Cad. No: 24/C

Canik / Samsun

Tel.: +90 362 2289090

Fax: +90 362 2289090

E-mail: [bpsasalbobinaj@hotmail.com](mailto:bpsasalbobinaj@hotmail.com)

Aygem Elektrik Makine Sanayi ve Tic. Ltd. Şti.

10021 Sok. No: 11 AOSB

Çiğli / İzmir

Tel.: +90232 3768074

Fax: +90 232 3768075

E-mail: [boschservis@aygem.com.tr](mailto:boschservis@aygem.com.tr)

Bakırcıoğlu Elektrik Makine Hırdavat İnşaat Nakliyat Sanayi ve Ticaret Ltd. Şti.

Karaağaç Mah. Sümerbank Cad. No:18/4  
Merkez / Erzincan

Tel.: +90 446 2230959

Fax: +90 446 2240132

E-mail: bilgi@korfezelektrik.com.tr

Bosch Sanayi ve Ticaret A.Ş.

Elektrikli El Aletleri

Aydınlar Mah. İnönü Cad. No: 20

Küçükyalı Ofis Park A Blok

34854 Maltepe-İstanbul

Tel.: 444 80 10

Fax: +90 216 432 00 82

E-mail: iletisim@bosch.com.tr

www.bosch.com.tr

Bulsan Elektrik

İstanbul Cad. Devrez Sok. İstanbul Çarşısı

No: 48/29 İskitler

Ulus / Ankara

Tel.: +90 312 3415142

Tel.: +90 312 3410302

Fax: +90 312 3410203

E-mail: bulsanbobinaj@gmail.com

Çözüm Bobinaj

Küsget San.Sit.A Blok 11Nolu Cd.No:49/A

Şehitkamil/Gaziantep

Tel.: +90 342 2351507

Fax: +90 342 2351508

E-mail: cozumbobinaj2@hotmail.com

Anarım Bobinaj

Raif Paşa Caddesi Çay Mahallesi No:67

İskenderun / HATAY

Tel.:+90 326 613 75 46

E-mail: onarim\_bobinaj31@mynet.com

Faz Makine Bobinaj

Cumhuriyet Mah. Sanayi Sitesi Motor

İşleri Bölümü 663 Sk. No:18

Murat Paşa / Antalya

Tel.: +90 242 3465876

Tel.: +90 242 3462885

Fax: +90 242 3341980

E-mail: info@fazmakina.com.tr

Günşah Otomotiv Elektrik Endüstriyel Yapı Malzemeleri San  
ve Tic. Ltd. Şti

Beylikdüzü Sanayi Sit. No: 210

Beylikdüzü / İstanbul

Tel.: +90 212 8720066

Fax: +90 212 8724111

E-mail: gunsaelektrik@ttmail.com

Sezmen Bobinaj Elektrikli El Aletleri İmalatı San ve Tic. Ltd.  
Şti.

Ege İş Merkezi 1201/4 Sok. No: 4/B

Yenişehir / İzmir

Tel.: +90 232 4571465

Tel.: +90 232 4584480

Fax: +90 232 4573719

E-mail: info@sezmenbobinaj.com.tr

Üstündağ Bobinaj ve Soğutma Sanayi

Nusretiye Mah. Boyacılar Aralığı No: 9

Çorlu / Tekirdağ

Tel.: +90 282 6512884

Fax: +90 282 6521966

E-mail: info@ustundagsogutma.com

İŞIKLAR ELEKTRİK BOBİNAJ

Karasoku Mahallesi 28028. Sokak No:20/A

Merkez / ADANA

Tel.: +90 322 359 97 10 - 352 13 79

Fax: +90 322 359 13 23

E-mail: isiklar@isiklarelektrik.com

### Diğer servis adreslerini şurada bulabilirsiniz:

www.bosch-pt.com/serviceaddresses

### Nakliye

Alet içindeki lityum iyon (Li-lonen) aküler tehlikeli madde taşıma yönetmeliği hükümlerine tabidir. Aküler başka bir yükümlülük olmaksızın kullanıcı tarafından caddeler üzerinde taşınabilir.

Üçüncü kişiler eliyle yollanma durumunda (örneğin hava yolu ile veya nakliye şirketleri ile) paketleme ve etiketlemeye ilişkin özel hükümlere uyulmalıdır. Gönderi paketlenirken bir tehlikeli madde uzmanından yardım alınmalıdır.

Aküler sadece ve ancak gövdelerinde hasar yoksa gönderin. Açık kontakları kapatın ve aküyü ambalaj içinde hareket ettirmeyecek biçimde paketlenin. Lütfen olası ek ulusal yönetmelik hükümlerine de uyun.

### Tasfiye



Elektrikli el aletleri, aküler, aksesuar ve ambalaj malzemesi çevre dostu tasfiye amacıyla bir geri dönüşüm merkezine yollanmalıdır.



Elektrikli el aletlerini ve aküleri/bataryaları evsel çöplerin içine atmayın!

### Sadece AB ülkeleri için:

2012/19/EU yönetmeliği uyarınca kullanım ömrünü tamamlamış elektrikli el aletleri ve 2006/66/EC yönetmeliği uyarınca arızalı veya kullanım ömrünü tamamlamış aküler/bataryalar ayrı ayrı toplanmak ve çevre dostu tasfiye için bir geri dönüşüm merkezine yollanmak zorundadır.

### Aküler/bataryalar:

#### Lityum iyon:

Lütfen nakliye bölümündeki talimata uyun (Bakınız „Nakliye“, Sayfa 75).

## Polski

### Wskazówki bezpieczeństwa

#### Ogólne wskazówki bezpieczeństwa dotyczące pracy z elektronarzędziami

**⚠ OSTRZEŻENIE** Należy zapoznać się ze wszystkimi ostrzeżeniami i wskazówkami dotyczącymi bezpieczeństwa użytkowania oraz ilustracjami i danymi technicznymi, dostarczonymi wraz z niniejszym elektronarzędziem. Nieprzestrzeganie poniższych wskazówek może stać się przyczyną porażenia prądem elektrycznym, pożaru i/lub poważnych obrażeń ciała.

Należy zachować wszystkie przepisy i wskazówki bezpieczeństwa dla dalszego zastosowania.

Pojęcie "elektonarzędzie" odnosi się do elektronarzędzi zasilanych energią elektryczną z sieci (z przewodem zasilającym) i do elektronarzędzi zasilanych akumulatorami (bez przewodu zasilającego).

#### Bezpieczeństwo w miejscu pracy

- ▶ **Miejsce pracy należy utrzymywać w czystości i zapewnić dobre oświetlenie.** Nieporządek i brak właściwego oświetlenia sprzyjają wypadkom.
- ▶ **Elektonarzędzi nie należy używać w środowiskach zagrożonych wybuchem, np. w pobliżu łatwopalnych cieczy, gazów lub pyłów.** Podczas pracy elektronarzędziem wytwarzają się iskry, które mogą spowodować zapłon pyłów lub oparów.
- ▶ **Podczas użytkowania urządzenia należy zwrócić uwagę na to, aby dzieci i inne osoby postronne znajdowały się w bezpiecznej odległości.** Czynniki rozpraszające mogą spowodować utratę panowania nad elektronarzędziem.

#### Bezpieczeństwo elektryczne

- ▶ **Wtyczki elektronarzędzi muszą pasować do gniazda. Nie wolno w żadnej sytuacji i w żaden sposób modyfikować wtyczek. Podczas pracy elektronarzędziami z uziemieniem ochronnym nie wolno stosować żadnych wtyków adaptacyjnych.** Oryginalne wtyczki i pasujące do nich gniazda sieciowe zmniejszają ryzyko porażenia prądem.
- ▶ **Należy unikać kontaktu z uziemionymi elementami lub zwartymi z masą, takimi jak rury, grzejniki, kuchenki i lodówki.** Uziemienie ciała zwiększa ryzyko porażenia prądem elektrycznym.
- ▶ **Elektonarzędzi nie wolno narażać na kontakt z deszczem ani wilgocią.** Przedostanie się wody do wnętrza obudowy zwiększa ryzyko porażenia prądem elektrycznym.
- ▶ **Nie używać przewodu zasilającego do innych celów. Nie wolno używać przewodu do przenoszenia ani przesuwania elektronarzędzia; nie wolno też wyjmować wtyczki z gniazda, pociągając za przewód. Przewód należy chronić przed wysokimi temperaturami, należy**

**go trzymać z dala od oleju, ostrych krawędzi i ruchomych części urządzenia.** Uszkodzone lub splątane przewody zwiększają ryzyko porażenia prądem elektrycznym.

- ▶ **Używając elektronarzędzia na świeżym powietrzu, należy upewnić się, że przedłużacz jest przeznaczony do pracy na zewnątrz.** Użycie przedłużacza przeznaczonego do pracy na zewnątrz zmniejsza ryzyko porażenia prądem elektrycznym.
- ▶ **Jeżeli nie ma innej możliwości, niż użycie elektronarzędzia w wilgotnym otoczeniu, należy podłączyć je do źródła zasilania wyposażonego w wyłącznik ochronny różnicowoprądowy.** Zastosowanie wyłącznika ochronnego różnicowoprądowego zmniejsza ryzyko porażenia prądem elektrycznym.

#### Bezpieczeństwo osób

- ▶ **Podczas pracy z elektronarzędziem należy zachować czujność, każdą czynność wykonywać ostrożnie i z rozważą. Nie przystępować do pracy elektronarzędziem w stanie zmęczenia lub będąc pod wpływem narkotyków, alkoholu lub leków.** Chwila nieuwagi podczas pracy może grozić bardzo poważnymi obrażeniami ciała.
- ▶ **Stosować środki ochrony osobistej. Należy zawsze nosić okulary ochronne.** Środki ochrony osobistej, np. maska przeciwpylowa, antypoślizgowe obuwie, kask ochronny czy ochraniacze na uszy, w określonych warunkach pracy obniżają ryzyko obrażeń ciała.
- ▶ **Należy unikać niezamierzonego uruchomienia narzędzia. Przed podłączeniem elektronarzędzia do źródła zasilania i/lub podłączeniem akumulatora, podniesieniem albo transportem urządzenia, należy upewnić się, że włącznik elektronarzędzia znajduje się w pozycji wyłączonej.** Przenoszenie elektronarzędzia z palcem opartym na włączniku/wyłączniku lub włożeniu do gniazda sieciowego wtyczki włączonego narzędzia, może stać się przyczyną wypadków.
- ▶ **Przed włączeniem elektronarzędzia należy usunąć wszystkie narzędzia nastawcze i klucze maszynowe.** Narzędzia lub klucze, pozostawione w ruchomych częściach urządzenia, mogą spowodować obrażenia ciała.
- ▶ **Należy unikać nienaturalnych pozycji przy pracy. Należy dbać o stabilną pozycję przy pracy i zachowanie równowagi.** Dzięki temu można będzie łatwiej zapanować nad elektronarzędziem w nieprzewidzianych sytuacjach.
- ▶ **Należy nosić odpowiednią odzież. Nie należy nosić luźnej odzieży ani biżuterii. Włosy i odzież należy trzymać z dala od ruchomych części.** Luźna odzież, biżuteria lub długie włosy mogą zostać pochwycone przez ruchome części.
- ▶ **Jeżeli producent przewidział możliwość podłączenia odkurzacza lub systemu odsysania pyłu, należy upewnić się, że są one podłączone i są prawidłowo stosowane.** Użycie urządzenia odsysającego pył może zmniejszyć zagrożenie zdrowia pyłami.

- ▶ **Nie wolno dopuścić, aby rutyna, nabyta w wyniku częstej pracy elektronarzędziem, zastąpiła ściśle przestrzeganie zasad bezpieczeństwa.** Brak ostrożności i rozważli podczas obsługi elektronarzędzia może w ułamku spowodować ciężkie obrażenia.

#### Obsługa i konserwacja elektronarzędzi

- ▶ **Nie należy przeciążać elektronarzędzia. Należy dobrać odpowiednio elektronarzędzie do wykonywanej czynności.** Odpowiednio dobrane elektronarzędzie wykona pracę lepiej i bezpieczniej, z prędkością, do jakiej jest przystosowane.
- ▶ **Nie należy używać elektronarzędzia do uszkodzonym włącznikiem/wyłącznikiem.** Elektronarzędzie, którym nie można sterować za pomocą włącznika/wyłącznika, stwarza zagrożenie i musi zostać naprawione.
- ▶ **Przed rozpoczęciem jakichkolwiek prac nastawczych, przed wymianą osprzętu lub przed odłożeniem elektronarzędzia należy wyjąć wtyczkę z gniazda sieciowego i/lub usunąć akumulator.** Ten środek ostrożności ogranicza ryzyko niezamierzonego uruchomienia elektronarzędzia.
- ▶ **Nieużywane elektronarzędzia należy przechowywać w miejscu niedostępnym dla dzieci. Nie należy udostępniać narzędzia osobom, które nie są z nim obeznane lub nie zapoznały się z niniejszą instrukcją.** Elektronarzędzia w rękach nieprzeszkolonego użytkownika są niebezpieczne.
- ▶ **Elektronarzędzia i osprzęt należy utrzymywać w nie-nagannym stanie technicznym. Należy kontrolować, czy ruchome części urządzenia prawidłowo funkcjonują i nie są zablokowane, czy nie doszło do uszkodzenia niektórych części oraz czy nie występują inne okoliczności, które mogą mieć wpływ na prawidłowe działanie elektronarzędzia. Uszkodzone części należy naprawić przed użyciem elektronarzędzia.** Wiele wypadków spowodowanych jest niewłaściwą konserwacją elektronarzędzi.
- ▶ **Należy stale dbać o czystość narzędzi skrawających i regularnie je ostrzyć.** Starannie konserwowane, ostre narzędzia skrawające rzadziej się blokują i są łatwiejsze w obsłudze.
- ▶ **Elektronarzędzi, osprzętu, narzędzi roboczych itp. należy używać zgodnie z ich instrukcjami oraz uwzględniać warunki i rodzaj wykonywanej pracy.** Wykorzystywanie elektronarzędzi do celów niezgodnych z ich przeznaczeniem jest niebezpieczne.
- ▶ **Uchwyty i powierzchnie chwytowe powinny być zawsze suche, czyste i niezabrudzone olejem ani smarem.** Śliski uchwyty i powierzchnie chwytowe nie pozwalają na bezpieczne trzymanie narzędzia i kontrolę nad nim w nieoczekiwanych sytuacjach.

#### Obsługa i konserwacja elektronarzędzi akumulatorowych

- ▶ **Akumulatory należy ładować tylko w ładowarkach o parametrach określonych przez producenta.** W przypadku użycia ładowarki, przystosowanej do ładowania

określonego rodzaju akumulatorów, w sposób niezgodny z przeznaczeniem, istnieje niebezpieczeństwo pożaru.

- ▶ **Elektronarzędzi należy używać wyłącznie z przeznaczonymi do nich akumulatorami.** Użycie innych akumulatorów może stwarzać ryzyko odniesienia obrażeń ciała i zagrożenie pożarem.
- ▶ **Nieużywany akumulator należy przechowywać z dala od metalowych elementów, takich jak spinacze, monety, klucze, gwoździe, śruby lub inne małe przedmioty metalowe, które mogłyby spowodować zwarcie biegunów akumulatora.** Zwarcie biegunów akumulatora może skutkować oparzeniem lub wybuchem pożaru.
- ▶ **Przechowywanie lub użytkowanie akumulatora w nieodpowiednich warunkach może spowodować wyciek elektrolitu. Należy unikać kontaktu z elektrolitem, a w razie przypadkowego kontaktu, przepłukać skórę wodą. W przypadku dostania się elektrolitu do oczu, należy dodatkowo zasięgnąć porady lekarza.** Elektrolit wyciekający z akumulatora może spowodować podrażnienie skóry lub oparzenia.
- ▶ **Nie wolno używać uszkodzonych ani modyfikowanych akumulatorów i elektronarzędzi.** Uszkodzone lub zmodyfikowane akumulatory mogą zachowywać się w sposób nieprzewidywalny, powodując niebezpieczne dla zdrowia skutki (zapłon, eksplozja, obrażenia ciała).
- ▶ **Akumulator należy trzymać z dala od ognia oraz chronić przed ekstremalnymi temperaturami.** Wskutek działania ognia lub temperatury przekraczającej 130°C akumulator może eksplodować.
- ▶ **Należy stosować się do wszystkich wskazówek dotyczących ładowania. Nie wolno ładować akumulatora lub elektronarzędzia w temperaturze znajdującej się poza zakresem sprecyzowanym w niniejszej instrukcji.** Niezgodne z instrukcją ładowanie lub ładowanie w temperaturze niemieszczonej się w zalecanym zakresie może spowodować uszkodzenie akumulatora oraz zwiększa ryzyko pożaru.

#### Serwis

- ▶ **Prace serwisowe przy elektronarzędziu mogą być wykonywane wyłącznie przez wykwalifikowany personel i przy użyciu oryginalnych części zamiennych.** W ten sposób zagwarantowana jest bezpieczna eksploatacja elektronarzędzia.
- ▶ **Nie wolno w żadnym wypadku naprawiać uszkodzonego akumulatora.** Naprawy akumulatora można dokonywać wyłącznie u producenta lub w autoryzowanym punkcie serwisowym.

#### Wskazówki dotyczące bezpieczeństwa pracy z wkrętarkami

- ▶ **Podczas wykonywania prac, przy których element mocujący mógłby natrafić na ukryte przewody elektryczne, elektronarzędzie należy trzymać wyłącznie za izolowane powierzchnie.** Kontakt z przewodem elektrycznym pod napięciem może spowodować przekazanie na-

pięcia na niez izolowane części metalowe elektronarzędzia, grożąc porażeniem prądem elektrycznym.

- ▶ **Należy używać odpowiednich detektorów w celu zlokalizowania instalacji lub zwrócić się o pomoc do lokalnego dostawcy usługi.** Kontakt z przewodami znajdującymi się pod napięciem może doprowadzić do powstania pożaru lub porażenia elektrycznego. Uszkodzenie przewodu gazowego może doprowadzić do wybuchu. Przebicie przewodu wodociągowego powoduje szkody rzeczowe.
- ▶ **Elektronarzędzie należy mocno trzymać.** Podczas dokręcania i odkręcania wkrętów i śrub mogą okresowo wystąpić wysokie momenty reakcji.
- ▶ **Należy zabezpieczyć obrabiany przedmiot.** Zamocowanie obrabianego przedmiotu w urządzeniu mocującym lub imadle jest bezpieczniejsze niż trzymanie go w ręku.
- ▶ **Przed odłożeniem elektronarzędzia należy poczekać, aż znajdzie się ono w bezruchu.** Narzędzie robocze może się zablokować i doprowadzić do utraty kontroli nad elektronarzędziem.
- ▶ **W razie uszkodzenia akumulatora lub stosowania go niezgodnie z przeznaczeniem może dojść do wystąpienia oparów. Akumulator może się zapalić lub wybuchnąć.** Należy zadbać o dopływ świeżego powietrza, a w przypadku wystąpienia dolegliwości skontaktować się z lekarzem. Opary mogą podrażnić drogi oddechowe.
- ▶ **Nie otwierać akumulatora.** Istnieje niebezpieczeństwo zwarcia.
- ▶ **Ostre przedmioty, takie jak gwoździe lub śrubokręt, a także działanie sił zewnętrznych mogą spowodować uszkodzenie akumulatora.** Może wówczas dojść do zwarcia wewnętrznego akumulatora i do jego przepalenia, eksplozji lub przegrzania.
- ▶ **Akumulator należy stosować wyłącznie w urządzeniach producenta.** Tylko w ten sposób można ochronić akumulator przed niebezpiecznym dla niego przeciążeniem.



**Akumulator należy chronić przed wysokimi temperaturami, np. przed stałym nasłonecznieniem, przed ogniem, zanieczyszczeniami, wodą i wilgocią.** Istnieje zagrożenie zwarcia i wybuchu.



## Opis urządzenia i jego zastosowania



**Należy przeczytać wszystkie wskazówki dotyczące bezpieczeństwa i zalecenia.** Nieprzestrzeżenie wskazówek dotyczących bezpieczeństwa i zaleceń może doprowadzić do porażenia prądem elektrycznym, pożaru i/lub poważnych obrażeń ciała.

Proszę zwrócić uwagę na rysunki zamieszczone na początku instrukcji obsługi.

## Użycie zgodne z przeznaczeniem

Elektronarzędzie przeznaczone jest do wkręcania i wykręcania śrub, jak również do dokręcania i odkręcania nakrętek w podanym zakresie wymiarów i parametrów roboczych.

## Przedstawione graficznie komponenty

Numeracja przedstawionych graficznie komponentów odnosi się do schematu elektronarzędzia na stronach graficznych.

- (1) Uchwyt narzędziowy
- (2) Tuleja ryglująca
- (3) Oświetlenie „PowerLight”
- (4) Uchwyt paska na dłoń
- (5) Przycisk odblokowujący akumulator<sup>a)</sup>
- (6) Akumulator<sup>a)</sup>
- (7) Przełącznik kierunku obrotów
- (8) Włącznik/wyłącznik
- (9) Wskaźnik stanu naładowania akumulatora
- (10) Rękojeść (powierzchnia izolowana)
- (11) Uniwersalny uchwyt do końcówek wkręcających<sup>a)</sup>
- (12) Końcówka wkręcająca<sup>a)</sup>
- (13) Końcówka wkręcająca z zatraskiem kulkowym<sup>a)</sup>

a) **Osprzęt ukazany na rysunkach lub opisany w instrukcji użytkowania nie wchodzi w standardowy zakres dostawy. Kompletny asortyment wyposażenia dodatkowego można znaleźć w naszym katalogu osprzętu.**

## Dane techniczne

Akumulatorowa wkrętarka		GDR 12V-105
udarowa		
Numer katalogowy		3 601 JA6 9..
Napięcie znamionowe	V=	12
Prędkość obrotowa bez obciążenia	min <sup>-1</sup>	0–2 600
Liczba udarów	min <sup>-1</sup>	3 100
Maks. moment obrotowy, wkręcanie twarde wg ISO 5393	Nm	105
Ø śrub maszynowych	mm	M4–M12
Maks. Ø wkrętów	mm	8
Uchwyt narzędziowy		wewnętrzny sześciokątny ¼"
Waga zgodnie z EPTA-Procedure 01:2014	kg	1,0–1,2
Zalecana temperatura otoczenia podczas ładowania	°C	0 ... +35
Dopuszczalna temperatura otoczenia podczas pracy <sup>A)</sup> i podczas przechowywania	°C	–20 ... +50
Zalecane akumulatory		GBA 12V...

**Akumulatorowa wkrętarka  
udarowa** **GDR 12V-105**

Zalecane ładowarki	GAL 12... GAX 18...
--------------------	------------------------

A) ograniczona wydajność w przypadku temperatur <0 °C

**Informacje o emisji hałasu i drgań**

Wartości pomiarowe emisji hałasu zostały określone zgodnie z **EN 62841-2-2**.

Określony wg skali A poziom hałasu emitowanego przez urządzenie wynosi standardowo: poziom ciśnienia akustycznego **87 dB(A)**; poziom mocy akustycznej **98 dB(A)**. Niepewność pomiaru K = **3 dB**.

**Stosować środki ochrony słuchu!**

Wartości łączne drgań  $a_h$  (suma wektorowa z trzech kierunków) i niepewność pomiaru K oznaczone zgodnie z **EN 62841-2-2**:

Dokręcanie śrub i nakrętek o maksymalnie dopuszczalnej wielkości:  $a_h = 9 \text{ m/s}^2$ ,  $K = 1,5 \text{ m/s}^2$

Podany w niniejszej instrukcji poziom drgań i poziom emisji hałasu zostały zmierzone zgodnie ze znormalizowaną procedurą pomiarową i mogą zostać użyte do porównywania elektronarzędzi. Można ich także użyć do wstępnej oceny poziomu drgań i poziomu emisji hałasu.

Podany poziom drgań i poziom emisji hałasu jest reprezentatywny dla podstawowych zastosowań elektronarzędzia. Jeżeli elektronarzędzie użyte zostanie do innych zastosowań lub z innymi narzędziami roboczymi, a także jeśli nie będzie właściwie konserwowane, poziom drgań i poziom emisji hałasu mogą różnić się od podanych wartości. Podane powyżej przyczyny mogą spowodować podwyższenie poziomu drgań i poziomu emisji hałasu w czasie pracy.

Aby dokładnie ocenić poziom drgań i poziom emisji hałasu, należy wziąć pod uwagę także okresy, gdy urządzenie jest wyłączone lub gdy jest ono wprawdzie włączone, ale nie jest używane do pracy. Podane powyżej przyczyny mogą spowodować obniżenie poziomu drgań i poziomu emisji hałasu w czasie pracy.

Należy wprowadzić dodatkowe środki bezpieczeństwa, mające na celu ochronę osoby obsługującej przed skutkami ekspozycji na drgania, np.: konserwacja elektronarzędzia i narzędzi roboczych, zapewnienie odpowiedniej temperatury, aby nie dopuścić do wyziębienia rąk, właściwa organizacja czynności wykonywanych podczas pracy.

**Montaż**

- ▶ **Przed przystąpieniem do jakichkolwiek prac przy elektronarzędziu (np. prace konserwacyjne, wymiana osprzętu itp.), a także na czas transportu i przechowywania należy wyjąć z niego akumulator.** Niezamierzone uruchomienie włącznika/wyłącznika grozi skaleczeniem.

**Ładowanie akumulatora**

- ▶ **Należy stosować wyłącznie ładowarki wyszczególnione w danych technicznych.** Tylko te ładowarki są odpo-

wiednie do ładowania zastosowanego w elektronarzędziu akumulatora litowo-jonowego.

**Wskazówka:** W momencie dostawy akumulator jest naładowany częściowo. Aby zagwarantować pełną wydajność akumulatora, należy przed pierwszym użyciem całkowicie naładować akumulator w ładowarce.

Akumulator litowo-jonowy można doładować w dowolnej chwili, nie powodując tym skrócenia jego żywotności. Przerwanie procesu ładowania nie niesie za sobą ryzyka uszkodzenia ogniw akumulatora.

Dzięki systemowi elektronicznej ochrony ogniw "Electronic Cell Protection (ECP)" akumulator litowo-jonowy jest zabezpieczony przed głębokim rozładowaniem. W przypadku rozładowania akumulatora układ ochronny odłącza urządzenie: narzędzie przestaje się poruszać.

- ▶ **Po automatycznym wyłączeniu elektronarzędzia nie naciskać ponownie włącznika/wyłącznika.** Można w ten sposób uszkodzić akumulator.

**Wymywanie akumulatora (zob. rys. A)**

W celu wyjęcia akumulatora (**6**) nacisnąć przycisk odblokowujący (**5**) i pociągnąć akumulator do dołu, wyjmując go z elektronarzędzia. **Nie należy przy tym używać siły.**

**Wymiana narzędzi roboczych (zob. rys. B)**

- ▶ **Przed przystąpieniem do jakichkolwiek prac przy elektronarzędziu (np. prace konserwacyjne, wymiana osprzętu itp.), a także na czas transportu i przechowywania należy wyjąć z niego akumulator.** Niezamierzone uruchomienie włącznika/wyłącznika grozi skaleczeniem.

**Wkładanie narzędzia roboczego**

Pociągnąć tuleję ryglującą (**2**) do przodu, wsunąć narzędzie robocze do oporu w uchwyt narzędziowy (**1**), a następnie zwolnić tuleję (**2**), aby zablokować narzędzie robocze. Należy stosować wyłącznie końcówki wkręcające z zatrzaskiem kulkowym (**13**) (DIN 3126-E6.3). Inne końcówki wkręcające (**12**) można mocować, stosując uniwersalny uchwyt na końcówki z zatrzaskiem kulkowym (**11**).

**Wymywanie narzędzia roboczego**

- Pociągnąć tuleję ryglującą (**2**) do przodu i wyjąć narzędzie robocze.

**Praca****Sposób działania**

Uchwyt narzędziowy (**1**) wraz z narzędziem roboczym napędzany jest przez silnik elektryczny za pośrednictwem przekładni i mechanizmu udarowego.

Proces pracy jest podzielony na dwie fazy:

**wkręcanie i dokręcanie** (z wykorzystaniem mechanizmu udarowego).

Uruchomienie mechanizmu udarowego wywoływane jest za trzymaniem śruby, stanowiącym obciążeniem dla silnika. Mechanizm udarowy zamienia w ten sposób siłę silnika w równomierne udary obrotowe. Przy wykręcaniu nakrętek proces ten przebiega w odwrotnej kolejności.

## Uruchamianie

### Wkładanie akumulatora

**Wskazówka:** Użycie niedostosowanych do danego elektronarzędzia akumulatorów może prowadzić do niewłaściwego działania lub do uszkodzenia elektronarzędzia.

Przełącznik kierunku obrotów (7) należy ustawić w pozycji środkowej, aby zapobiec przypadkowemu uruchomieniu narzędzia. Wsunąć naładowany akumulator (6) w rękojeść aż do wyczuwalnego zablokowania (akumulator powinien być włożony tak, aby znajdował się na równi z krawędzią rękojeści).

### Ustawianie kierunku obrotów (zob. rys. C)

Za pomocą przełącznika obrotów (7) można zmienić kierunek obrotów elektronarzędzia. Przy naciśniętym włączniku/wyłączniku (8) jest to jednak niemożliwe.

**Obroty w prawo:** Aby wkręcić śrubę lub dokręcić nakrętkę, należy przesunąć przełącznik kierunku obrotów (7) w lewo aż do oporu.

**Obroty w lewo:** Aby wykręcić śrubę lub odkręcić nakrętkę, należy przesunąć przełącznik kierunku obrotów (7) w prawo aż do oporu.

### Włączanie/wyłączanie

Aby **włączyć** elektronarzędzia, należy nacisnąć włącznik/wyłącznik (8) i przytrzymać w tej pozycji.

Oświetlenie robocze LED (3) świeci się przy lekko lub całkowicie naciśniętym włączniku/wyłączniku (8), zapewniając lepszą widoczność miejsca pracy przy niekorzystnych warunkach oświetleniowych.

Aby **wyłączyć** elektronarzędzie, należy zwolnić włącznik/wyłącznik (8).

### Ustawianie prędkości obrotowej

Prędkość obrotowa włączonego elektronarzędzia może być regulowana bezstopniowo, w zależności od siły nacisku na włącznik/wyłącznik (8).

Lekki nacisk na włącznik/wyłącznik (8) oznacza niską prędkość obrotową. Wraz ze zwiększającą się siłą nacisku prędkość obrotowa rośnie.

### Wskaźnik stanu naładowania akumulatora

Wskaźnik stanu naładowania akumulatora (9) składa się z trzech zielonych diod LED; aby wyświetlić na parę sekund stan naładowania akumulatora, należy do połowy lub całkowicie nacisnąć włącznik/wyłącznik (8).

Dioda LED	Pojemność
Światło ciągłe, 3 zielone diody	≥ 66%
Światło ciągłe, 2 zielone diody	33–66%
Światło ciągłe, 1 zielona dioda	≤ 33%
Światło migające, 1 zielona dioda	Rezerwa

### Wartości orientacyjne maksymalnych momentów dokręcania

Wartości podane w Nm, obliczone z pola przekroju śruby; wykorzystanie granicy plastyczności w 90% (przy współczynniku tarcia  $\mu_{\text{tot}} = 0,12$ ). Konieczna jest stała kontrola momentu dokręcania za pomocą klucza dynamometrycznego.

### Termiczny wyłącznik przeciążeniowy

Stosowanego zgodnie z przeznaczeniem elektronarzędzia nie da się przeciążyć. Przy zbyt silnym obciążeniu lub przekroczeniu dopuszczalnej temperatury akumulatora system elektroniczny wyłącza elektronarzędzie na czas potrzebny, aby osiągnęło ono optymalny zakres temperatur roboczych.

### Wskazówki dotyczące pracy

► **Nie wolno przykładać włączonego elektronarzędzia do nakrętki/śruby.** Obracające się narzędzia robocze mogą zeslizgnąć się z nakrętki lub z łba śruby.

Moment obrotowy jest uzależniony od czasu trwania udaru. Maksymalny moment obrotowy wynika z sumy wszystkich pojedynczych momentów obrotowych, uzyskanych poprzez udary. Maksymalny moment obrotowy może zostać osiągnięty po udarze trwającym 6–10 sekund. Po tym czasie moment dokręcania podwyższa się już tylko minimalnie.

Czas trwania udaru należy ustalić oddzielnie dla każdego wymaganego momentu obrotowego dokręcania. Rzeczywiście osiągnięty moment obrotowy dokręcania należy stale kontrolować za pomocą klucza dynamometrycznego.

### Połączenia śrubowe twarde, sprężynujące lub miękkie

Momenty obrotowe, osiągnięte w jednym cyklu udarów i zmierzone podczas próbnego wkręcania, należy nanieść na diagram, aby otrzymać krzywą przebiegu momentu obrotowego. Wysokość krzywej odpowiada maksymalnemu momentowi obrotowemu, a jej nachylenie odpowiada czasowi, w jakim zostanie ono osiągnięty.

Przebieg momentu obrotowego zależy jest od następujących czynników:

- Wytrzymałość śrub/nakrętek
- Rodzaj podłoża (podkładka, sprężyna talerzowa, uszczelka)
- Wytrzymałość materiału przeznaczonego do wkręcania
- Ilość/rodzaj smaru na połączeniu śrubowym

Zgodnie z powyższym rozróżnić można następujące rodzaje zastosowań:

- **Wkręcanie twarde** ma miejsce w przypadku łączenia metalu z metalem przy użyciu podkładek. Po stosunkowo krótkim czasie udaru osiągany jest maksymalny moment obrotowy (stromy przebieg krzywej charakterystycznej). Zbyt długi czas udaru szkodzi tylko maszynie.
- **Wkręcanie sprężynujące** ma miejsce, gdy łączony jest metal z metalem, jednak przy użyciu podkładek sprężystych, sprężyn talerzowych, rozpórek lub śrub/nakrętek z gniazdem stożkowym, a także przy zastosowaniu przedłużeń.
- **Wkręcanie miękkie** ma miejsce w przypadku łączenia np. metalu z drewnem lub w przypadku podłożenia podkładki ołowiowej lub z włókny.

W przypadku wkręcania sprężynującego lub miękkiego maksymalny moment obrotowy dokręcania jest niższy niż w przypadku wkręcania twardego. Konieczny jest też zdecydowanie dłuższy czas udaru.

Klasy wytrzymałości wg DIN 267	Śruby standardowe										Śruby wysokiej wytrzymałości z naprężeniem wstępnym	
	3,6	4,6	5,6	4,8	6,6	5,8	6,8	6,9	8,8	10,9	12,9	
M6	2,71	3,61	4,52	4,8	5,42	6,02	7,22	8,13	9,7	13,6	16,2	
M8	6,57	8,7	11	11,6	13,1	14,6	17,5	19,7	23	33	39	
M10	13	17,5	22	23	26	29	35	39	47	65	78	
M12	22,6	30	37,6	40	45	50	60	67	80	113	135	

### Wskazówki

Przed wkręcaniem większych, dłuższych śrub w twarde materiały, zaleca się wykonanie nawiercenia na ok. 2/3 długości śruby, o średnicy równej średnicy gwintu śruby.

## Konserwacja i serwis

### Konserwacja i czyszczenie

- ▶ **Przed przystąpieniem do jakichkolwiek prac przy elektronarzędziu (np. prace konserwacyjne, wymiana osprzętu itp.), a także na czas transportu i przechowywania należy wyjąć z niego akumulator.** Niezamierzone uruchomienie włącznika/wyłącznika grozi skaleczeniem.
- ▶ **Utrzymywanie urządzenia i szczelin wentylacyjnych w czystości gwarantuje prawidłową i bezpieczną pracę.**

### Obsługa klienta oraz doradztwo dotyczące użytkowania

Ze wszystkimi pytaniami, dotyczącymi naprawy i konserwacji nabytego produktu oraz dostępu do części zamiennych, prosimy zwracać się do punktów obsługi klienta. Rysunki techniczne oraz informacje o częściach zamiennych można znaleźć pod adresem: [www.bosch-pt.com](http://www.bosch-pt.com)

Nasz zespół doradztwa dotyczącego użytkowania odpowie na wszystkie pytania związane z produktami firmy Bosch oraz ich osprzętem.

Przy wszystkich zgłoszeniach oraz zamówieniach części zamiennych konieczne jest podanie 10-cyfrowego numeru katalogowego, znajdującego się na tabliczce znamionowej produktu.

### Polska

Robert Bosch Sp. z o.o.  
Serwis Elektronarzędzi  
Ul. Jutrzenki 102/104  
02-230 Warszawa

Na [www.serwisbosch.com](http://www.serwisbosch.com) znajdują Państwo wszystkie szczegółowe informacje dotyczące usług serwisowych online.

Tel.: 22 7154450  
Faks: 22 7154440  
E-Mail: [bsc@pl.bosch.com](mailto:bsc@pl.bosch.com)  
[www.bosch-pt.pl](http://www.bosch-pt.pl)

### Pozostałe adresy serwisów znajdują się na stronie:

[www.bosch-pt.com/serviceaddresses](http://www.bosch-pt.com/serviceaddresses)

### Transport

Załączone w dostawie akumulatory litowo-jonowe podlegają wymaganiom przepisów dotyczących towarów niebezpiecznych. Akumulatory mogą być transportowane drogą lądową przez użytkownika, bez konieczności spełnienia jakichkolwiek dalszych warunków.

W przypadku przesyłki przez osoby trzecie (np. transport drogą powietrzną lub za pośrednictwem firmy spedycyjnej) należy dostosować się do szczególnych wymagań dotyczących opakowania i oznakowania towaru. W takim wypadku podczas przygotowywania towaru do wysyłki należy skonsultować się z ekspertem ds. towarów niebezpiecznych.

Akumulatory można wysłać tylko wówczas, gdy ich obudowa nie jest uszkodzona. Odsłonięte styki należy zakleić, a akumulator zapakować w taki sposób, aby nie mógł on się poruszać (przesuwać) w opakowaniu. Należy wziąć też pod uwagę ewentualne inne przepisy prawa krajowego.

### Utylizacja odpadów



Elektronarzędzia, akumulatory, osprzęt i opakowanie należy oddać do powtórnego przetworzenia zgodnie z obowiązującymi przepisami w zakresie ochrony środowiska.



Elektronarzędzia i akumulatora/baterii nie wolno wyrzucać do odpadów domowych!

### Tylko dla krajów UE:

Zgodnie z europejską dyrektywą 2012/19/UE niezdatne do użytku elektronarzędzia, a zgodnie z europejską dyrektywą 2006/66/WE uszkodzone lub zużyte akumulatory/baterie, należy zbierać osobno i doprowadzić do ponownego przetworzenia zgodnie z przepisami ochrony środowiska.

### Akumulatory/baterie:

#### Li-Ion:

Prosimy postępować zgodnie ze wskazówkami umieszczonymi w rozdziale Transport (zob. „Transport”, Strona 81).

## Čeština

### Bezpečnostní upozornění

#### Obecné bezpečnostní pokyny pro elektrické nářadí

**⚠ VÝSTRAHA** Prostudujte si všechny bezpečnostní výstrahy, pokyny, ilustrace a specifikace k tomuto elektrickému nářadí.

Nedodržování všech níže uvedených pokynů může mít za následek úraz elektrickým proudem, požár a/nebo těžké poranění.

#### Všechna varovná upozornění a pokyny do budoucna uschovejte.

V upozorněních použitý pojem „elektrické nářadí“ se vztahuje na elektrické nářadí napájené ze sítě (se síťovým kabelem) a na elektrické nářadí napájené akumulátorem (bez síťového kabelu).

#### Bezpečnost pracoviště

- ▶ **Udržujte pracoviště v čistotě a dobře osvětlené.**  
Nepořádek nebo neosvětlené pracoviště mohou vést k úrazům.
- ▶ **S elektrickým nářadím nepracujte v prostředí ohroženém explozí, kde se nacházejí hořlavé kapaliny, plyny nebo prach.** Elektrické nářadí vytváří jiskry, které mohou prach nebo páry zapálit.
- ▶ **Děti a jiné osoby udržujte při použití elektrického nářadí v bezpečné vzdálenosti od pracoviště.** Při rozptýlení můžete ztratit kontrolu nad nářadím.

#### Elektrická bezpečnost

- ▶ **Zástrčky elektrického nářadí musí lícovat ze zásuvkou. Zástrčka nesmí být žádným způsobem upravena. S elektrickým nářadím s ochranným uzemněním nepoužívejte žádné adaptérové zástrčky.** Neupravené zástrčky a odpovídající zásuvky snižují riziko zásahu elektrickým proudem.
- ▶ **Zabraňte kontaktu těla s uzemněnými povrchy, jako jsou např. potrubí, topení, sporáky a chladničky.** Je-li vaše tělo uzemněno, existuje zvýšené riziko zásahu elektrickým proudem.
- ▶ **Chraňte elektrické nářadí před deštěm a vlhkem.** Vniknutí vody do elektrického nářadí zvyšuje nebezpečí zásahu elektrickým proudem.
- ▶ **Dbejte na účel kabelu. Nepoužívejte jej k nošení elektrického nářadí nebo k vytažení zástrčky ze zásuvky. Udržujte kabel v bezpečné vzdálenosti od tepla, oleje, ostrých hran nebo pohyblivých dílů.** Poškozené nebo spletené kabely zvyšují riziko zásahu elektrickým proudem.
- ▶ **Pokud pracujete s elektrickým nářadím venku, použijte pouze takové prodlužovací kabely, které jsou způsobilé i pro venkovní použití.** Použití prodlužovacího kabelu, jež je vhodný pro použití venku, snižuje riziko zásahu elektrickým proudem.

- ▶ **Pokud se nelze vyhnout provozu elektrického nářadí ve vlhkém prostředí, použijte proudový chránič.** Použití proudového chrániče snižuje riziko zásahu elektrickým proudem.

#### Osobní bezpečnost

- ▶ **Buďte pozorní, dávejte pozor na to, co děláte a přistupujte k práci s elektrickým nářadím rozumně. Nepoužívejte žádné elektrické nářadí, pokud jste unaveni nebo pod vlivem drog, alkoholu či léků.** Moment nepozornosti při použití elektrického nářadí může vést k vážným poraněním.
  - ▶ **Používejte ochranné osobní pomůcky. Noste ochranné brýle.** Nošení osobních ochranných pomůcek, jako je maska proti prachu, bezpečnostní obuv s protiskluzovou podrážkou, ochranná přilba nebo sluchátka, podle aktuálních podmínek, snižuje riziko poranění.
  - ▶ **Zabraňte neúmyslnému uvedení do provozu. Přesvědčte se, že je elektrické nářadí vypnuté, dříve než jej uchopíte, poneseťe či připojíte na zdroj napájení a/nebo akumulátor.** Máte-li při nošení elektrického nářadí prst na spínači, nebo pokud nářadí připojíte ke zdroji napájení zapnuté, může dojít k úrazu.
  - ▶ **Než elektrické nářadí zapnete, odstraňte seřizovací nástroje nebo klíče.** Nachází-li se v otáčivém dílu elektrického nářadí nějaký nástroj nebo klíč, může dojít k poranění.
  - ▶ **Nepřeceňujte své síly. Zajistěte si bezpečný postoj a udržte vždy rovnováhu.** Tím můžete elektrické nářadí v neočekávaných situacích lépe kontrolovat.
  - ▶ **Noste vhodný oděv. Nenoste volný oděv ani šperky. Vlasy a oděv udržujte v bezpečné vzdálenosti od pohyblivých se dílů.** Volný oděv, šperky nebo dlouhé vlasy mohou být zachyceny pohyblivými se díly.
  - ▶ **Lze-li namontovat odsávací či zachycující přípravky, přesvědčte se, že jsou připojeny a správně použity.** Odsávání prachu může snížit ohrožení prachem.
  - ▶ **Dbejte na to, abyste při častém používání nářadí nebyli méně ostražití a nezapomínali na bezpečnostní zásady.** Nedbalé ovládání může způsobit těžké poranění za zlomek sekundy.
- #### Svědomitě zacházení a používání elektrického nářadí
- ▶ **Elektrické nářadí nepřetěžujte. Pro svou práci použijte k tomu určené elektrické nářadí.** S vhodným elektrickým nářadím budete pracovat v dané oblasti lépe a bezpečněji.
  - ▶ **Nepoužívejte elektrické nářadí, jestliže jej nelze spínačem zapnout a vypnout.** Elektrické nářadí, které nelze ovládat spínačem, je nebezpečné a musí se opravit.
  - ▶ **Než provedete seřízení elektrického nářadí, výměnu příslušenství nebo nářadí odložíte, vytáhněte zástrčku ze zásuvky a/nebo odstraňte odpojitelný akumulátor.** Toto preventivní opatření zabrání neúmyslnému zapnutí elektrického nářadí.

- ▶ **Uchovávejte nepoužívané elektrické nářadí mimo dosah dětí. Nenechte nářadí používat osoby, které s ním nejsou seznámeny nebo nečetly tyto pokyny.** Elektrické nářadí je nebezpečné, je-li používáno nezkušenými osobami.
- ▶ **Pečujte o elektrické nářadí a příslušenství svědomitě. Zkontrolujte, zda pohyblivé díly nářadí bezvadně fungují a nevzpříčují se, zda díly nejsou zlomené nebo poškozené tak, že by ovlivňovaly funkce elektrického nářadí. Poškozené díly nechte před použitím elektrického nářadí opravit.** Mnoho úrazů má příčinu ve špatně udržovaném elektrickém nářadí.
- ▶ **Řezné nástroje udržujte ostré a čisté.** Pečlivě ošetřované řezné nástroje s ostrými řeznými hranami se méně vzpříčují a dají se snáze vést.
- ▶ **Používejte elektrické nářadí, příslušenství, nástroje apod. podle těchto pokynů. Respektujte přitom pracovní podmínky a prováděnou činnost.** Použití elektrického nářadí pro jiné než určené použití může vést k nebezpečným situacím.
- ▶ **Udržujte rukojeti a úchopové plochy suché, čisté a bez oleje a maziva.** Kluzké rukojeti a úchopové plochy neumožňují bezpečnou manipulaci a ovládání nářadí v neočekávaných situacích.

#### Použití a péče o akumulátorové nářadí

- ▶ **Akumulátory nabíjejte pouze v nabíječce, která je doporučena výrobcem.** U nabíječky, která je vhodná pro určitý druh akumulátorů, existuje nebezpečí požáru, je-li používána s jinými akumulátory.
- ▶ **Do elektrického nářadí používejte pouze k tomu určené akumulátory.** Použití jiných akumulátorů může vést k poranění či požáru.
- ▶ **Nepoužívaný akumulátor uchovávejte v bezpečné vzdálenosti od kovových předmětů, jako jsou kancelářské sponky, mince, klíče, hřebíky, šrouby nebo jiné drobné kovové předměty, které mohou způsobit přemostění kontaktů.** Zkrat mezi kontakty akumulátoru může mít za následek popáleniny nebo požár.
- ▶ **Při nesprávném použití může z akumulátoru vytéci kapalina. Nedotýkejte se jí. Při náhodném kontaktu opláchněte místo vodou. Pokud kapalina vnikne do očí, navštivte lékaře.** Kapalina vytékající z akumulátoru může způsobit podráždění pokožky nebo popáleniny.
- ▶ **Nepoužívejte akumulátor nebo nářadí, které je poškozené či upravené.** Poškozené nebo upravené akumulátory se mohou chovat nepředvídaně a způsobit požár, výbuch či poranění.
- ▶ **Nevystavujte akumulátor nebo nářadí ohni či nadměrné teplotě.** Vystavení ohni nebo teplotě nad 130 °C může způsobit výbuch.
- ▶ **Dodržujte všechny pokyny pro nabíjení a nenabíjejte akumulátor nebo nářadí mimo teplotní rozsah uvedený v pokynech.** Nesprávné nabíjení nebo nabíjení při teplotách mimo uvedený rozsah může poškodit akumulátor a zvýšit riziko požáru.

#### Servis

- ▶ **Nechte své elektrické nářadí opravit pouze kvalifikovaným odborným personálem a pouze s originálními náhradními díly.** Tím bude zajištěno, že bezpečnost elektrického nářadí zůstane zachována.
- ▶ **Nikdy neprovádějte servis poškozených akumulátorů.** Servis akumulátorů by měl provádět pouze výrobce nebo autorizovaná opravna.

#### Bezpečnostní upozornění pro šroubováky

- ▶ **Provádíte-li operaci, při které se může spojovací prvek dostat do kontaktu se skrytou elektroinstalací, držte elektrické nářadí za izolované uchopovací plochy.** Při kontaktu spojovacího prvku se živým vodičem může nechráněnými kovovými částmi elektrického nářadí vést elektrický proud a způsobit úraz obsluhy.
- ▶ **Použijte vhodné detekční přístroje na vyhledání skrytých rozvodných vedení nebo kontaktujte místní dodavatelskou společnost.** Kontakt s elektrickým vedením může vést k požáru a zásahu elektrickým proudem. Poškození vedení plynu může vést k výbuchu. Proniknutí do vodovodního potrubí způsobí věcné škody.
- ▶ **Elektronářadí držte pevně.** Při utahování a povolování šroubů mohou vzniknout vysoké reakční momenty.
- ▶ **Zajistěte obrobek.** Obrobek pevně uchycený upínacím přípravkem nebo svérákem je upevněný bezpečněji, než kdybyste ho drželi v ruce.
- ▶ **Než elektronářadí odložíte, počkejte, dokud se nezastaví.** Nasazovací nástroj se může vzpříčit a vést ke ztrátě kontroly nad elektronářadím.
- ▶ **Při poškození a nesprávném použití akumulátoru mohou unikat výpary. Akumulátor může začít hořet nebo může vybuchnout.** Zajistěte přívod čerstvého vzduchu a při potížích vyhledejte lékaře. Výpary mohou dráždit dýchací cesty.
- ▶ **Neotvírejte akumulátor.** Hrozí nebezpečí zkratu.
- ▶ **Špičatými předměty, jako např. hřebíky nebo šroubováky, nebo působením vnější síly může dojít k poškození akumulátoru.** Uvnitř může dojít ke zkratu a akumulátor může začít hořet, může z něj unikat kouř, může vybuchnout nebo se přehřát.
- ▶ **Akumulátor používejte pouze v produktech výrobce.** Jen tak bude akumulátor chráněn před nebezpečným přetížením.



**Chraňte akumulátor před horkem, např. i před trvalým slunečním zářením, ohněm, nečistotami, vodou a vlhkostí.** Hrozí nebezpečí výbuchu a zkratu.

#### Popis výrobku a výkonu



**Přečtěte si všechna bezpečnostní upozornění a všechny pokyny.** Nedodržování bezpečnostních upozornění a pokynů může mít za následek úraz elektrickým proudem, požár a/nebo těžká poranění.

Řiďte se obrázky v přední části návodu k obsluze.

### Použití v souladu s určeným účelem

Elektrické nářadí je určeno k zašroubování a povolování šroubů a dále k utahování a povolování matic v příslušném uvedeném rozsahu rozměrů.

### Zobrazené součásti

Číslování zobrazených součástí se vztahuje na zobrazení elektronářadí na stránce s obrázky.

- (1) Upínání nástroje
- (2) Zajišťovací objímka
- (3) Osvětlení „PowerLight“
- (4) Úchytka pro poutku
- (5) Odjišťovací tlačítko akumulátoru<sup>a)</sup>
- (6) Akumulátor<sup>a)</sup>
- (7) Přepínač směru otáčení
- (8) Vypínač
- (9) Ukazatel stavu nabití akumulátoru
- (10) Rukojeť (izolovaná plocha rukojeti)
- (11) Univerzální držák bitů<sup>a)</sup>
- (12) Šroubovací bit<sup>a)</sup>
- (13) Šroubovací bit s kulovou západkou<sup>a)</sup>

a) **Zobrazené nebo popsané příslušenství nepatří k standardnímu obsahu dodávky. Kompletní příslušenství naleznete v našem programu příslušenství.**

### Technické údaje

Akumulátorový rázový šroubovák		GDR 12V-105
Číslo zboží		<b>3 601 JA6 9..</b>
Jmenovité napětí	V=	12
Otáčky naprázdno	min <sup>-1</sup>	0–2 600
Počet rázů	min <sup>-1</sup>	3 100
Max. utahovací moment: tuhý šroubový spoj podle ISO 5393	Nm	105
Ø strojních šroubů	mm	M4–M12
Max. Ø šroubů	mm	8
Upínání nástroje		¼" vnitřní šestihran
Hmotnost podle EPTA-Procedure 01:2014	kg	1,0–1,2
Doporučená teplota prostředí při nabíjení	°C	0 až +35
Dovolená teplota prostředí při provozu <sup>A)</sup> a při skladování	°C	–20 až +50
Doporučené akumulátory		GBA 12V...
Doporučené nabíječky		GAL 12... GAX 18...

A) Omezený výkon při teplotách <0 °C

### Informace o hluku a vibracích

Hodnoty hlučnosti zjištěné podle **EN 62841-2-2**.

Hladina hluku elektrického nářadí stanovená za použití váhového filtru A činí typicky: hladina akustického tlaku **87 dB(A)**; hladina akustického výkonu **98 dB(A)**. Nejistota **K = 3 dB**.

#### Noste chrániče sluchu!

Celkové hodnoty vibrací  $a_h$  (součet vektorů tří os) a nejistota **K** zjištěné podle **EN 62841-2-2**:

utahování šroubů a matic o maximální přípustné velikosti:  
 $a_h = 9 \text{ m/s}^2$ ,  $K = 1,5 \text{ m/s}^2$

Úroveň vibrací a úroveň hluku, které jsou uvedené v těchto pokynech, byly změřeny pomocí normované měřicí metody a lze je použít pro vzájemné porovnání elektronářadí. Hodí se i pro předběžný odhad zatížení vibracemi a hlukem.

Uvedená úroveň vibrací a úroveň hluku reprezentuje hlavní použití elektronářadí. Pokud se ovšem bude elektronářadí používat pro jiné práce, s jinými nástroji nebo s nedostatečnou údržbou, může se úroveň hluku a úroveň vibrací lišit. To může zatížení vibracemi a hlukem po celou pracovní dobu zřetelně zvýšit.

Pro přesný odhad zatížení vibracemi a hlukem by měly být zohledněny i doby, kdy je nářadí vypnuté nebo běží, ale ve skutečnosti se nepoužívá. To může zatížení vibracemi a hlukem po celou pracovní dobu výrazně snížit.

Stanovte dodatečná bezpečnostní opatření k ochraně obsluhy před účinky vibrací, jako je např. údržba elektronářadí a nástrojů, udržování teplých rukou, organizace pracovních procesů.

### Montáž

► **Před každou prací na elektronářadí (např. údržba, výměna nástrojů) a při jeho přepravě a uskladnění vyjměte akumulátor.** Při neúmyslném stisknutí vypínače hrozí nebezpečí poranění.

### Nabíjení akumulátoru

► **Používejte pouze nabíječky uvedené v technických údajích.** Jen tyto nabíječky jsou přizpůsobené pro lithium-iontový akumulátor používaný s vašim elektronářadím.

**Upozornění:** Akumulátor se dodává částečně nabitý. Aby byl zaručen plný výkon akumulátoru, před prvním použitím akumulátor úplně nabijte v nabíječce.

Lithium-iontový akumulátor lze nabíjet kdykoli, aniž by se tím zkrátila životnost. Přerušování procesu nabíjení nepoškozuje akumulátor.

Lithium-iontový akumulátor je díky „Electronic Cell Protection (ECP)“ chráněn proti hlubokému vybití. Při vybitém akumulátoru ochranná funkce vypne elektrické nářadí. Nástroj se již nepohybuje.

► **Po automatickém vypnutí elektronářadí už nestiskávejte vypínač.** Akumulátor se může poškodit.

**Vyjmutí akumulátoru (viz obrázek A)**

Pro vyjmutí akumulátoru (6) stiskněte odjišťovací tlačítko (5) a akumulátor vytáhněte směrem nahoru z elektronářadí. **Nepoužívejte přitom násilí.**

**Výměna nástroje (viz obrázek B)**

► **Před každou prací na elektronářadí (např. údržba, výměna nástrojů) a při jeho přepravě a uskladnění vyjměte akumulátor.** Při neúmyslném stisknutí vypínače hrozí nebezpečí poranění.

**Nasazení nástroje**

Vytáhněte zajišťovací objímku (2) dopředu, nasadte nástroj až na doraz do upínání nástroje (1) a zajišťovací objímku (2) opět uvolněte, aby se nástroj zaaretoval. Používejte pouze šroubovací bity s kulovou západkou (13) (DIN 3126-E6.3). Jiné šroubovací bity (12) můžete nasadit pomocí univerzálního držáku bitů s kulovou západkou (11).

**Vyjmutí nástroje**

– Vytáhněte zajišťovací objímku (2) dopředu a vyjměte nástroj.

**Provoz****Funkce**

Upínání nástroje (1) s nástrojem je poháněné elektromotorem přes převodovku a rázový mechanismus. Pracovní proces se dělí na dvě fáze:

**šroubování a utahování** (rázový mechanismus v akci).

Rázový mechanismus nasadí, jakmile šroubový spoj běží ztuha a motor je tudíž zatížen. Rázový mechanismus přeměňuje sílu motoru na rovnoměrné točivé úder. Při povolování šroubů nebo matic probíhá tento proces obráceně.

**Uvedení do provozu****Nasazení akumulátoru**

**Upozornění:** Používání akumulátorů, které nejsou vhodné pro vaše elektronářadí, může vést k nesprávným funkcím nebo k poškození elektronářadí.

Nastavte přepínač směru otáčení (7) doprostřed, abyste zabránili neúmyslnému zapnutí. Nabítený akumulátor (6) vložte do rukojeti, až citelně zapadne a nebude z rukojeti vyčnívat.

**Nastavení směru otáčení (viz obrázek C)**

Pomocí přepínače směru otáčení (7) můžete změnit směr otáčení elektronářadí. Při stisknutí vypínači (8) to ale není možné.

**Chod vpravo:** Pro zašroubování šroubů a utahování matic stiskněte přepínač směru otáčení (7) až na doraz doleva.

**Chod vlevo:** Pro povolování, resp. vyšroubování šroubů a matic stiskněte přepínač směru otáčení (7) až na doraz doprava.

**Zapnutí a vypnutí**

Pro **zapnutí** elektronářadí stiskněte vypínač (8) a držte ho stisknutý.

LED (3) svítí při mírně nebo úplně stisknutém vypínači (8) a umožňuje osvětlení pracovního prostoru při nepříznivých světelných podmínkách.

Pro **vypnutí** elektronářadí vypínač (8) uvolněte.

**Nastavení otáček**

Otáčky zapnutého elektronářadí můžete plynule regulovat tím, jak moc stisknete vypínač (8).

Mírným stisknutím vypínače (8) dosáhnete nízkých otáček. S rostoucím tlakem se počet otáček zvyšuje.

**Ukazatel stavu nabití akumulátoru**

Ukazatel stavu nabití akumulátoru (9) ukáže při naplň nebo úplně stisknutém vypínači (8) na několik sekund stav nabití akumulátoru a skládá se ze tří zelených LED.

LED	Kapacita
Trvale svítí 3 zelené	≥ 66 %
Trvale svítí 2 zelené	33–66%
Trvale svítí 1 zelená	≤ 33 %
Bliká 1 zelená	rezerva

**Ochrana proti přetížení závislá na teplotě**

Pokud se nářadí používá v souladu s určeným účelem, nemůže dojít k jeho přetížení. Při příliš velkém zatížení nebo překročení přípustné teploty akumulátoru elektronika vypne elektronářadí, dokud nebude opět v rozmezí optimální provozní teploty.

**Pracovní pokyny**

► **Elektronářadí nasazujte na matici/šroub pouze vypnuté.** Otáčející se nástroje mohou sklouznout.

Utahovací moment je závislý na době rázů. Maximální dosažený utahovací moment je výsledkem součtu všech jednotlivých utahovacích momentů dosažených pomocí rázů. Maximální utahovací moment je dosažen po době rázů 6–10 sekund. Po této době se utahovací moment zvyšuje jen minimálně.

Dobu rázů je třeba zjistit pro každý potřebný utahovací moment. Skutečně dosažený utahovací moment je třeba neustále kontrolovat pomocí momentového klíče.

**Tuhé, pružné a měkké šroubové spoje**

Když se při pokusu změní utahovací momenty dosažené při sledu rázů a zaznamenají se do diagramu, získáme křivku průběhu utahovacího momentu. Výška křivky odpovídá maximálně dosaženému utahovacímu momentu, strmost ukazuje, v které chvíli ho bylo dosaženo.

Průběh utahovacího momentu závisí na následujících faktorech:

- Pevnost šroubů/matic
- Druh podkladu (podložka, talířová pružina, těsnění)
- Pevnost sešroubovaných materiálů
- Mazací poměry na šroubovém spoji

Adekvátně vyplývají následující případy použití:

- **Tuhý šroubový spoj** se používá u šroubových spojů kovu na kov při použití podložek. Po relativně krátké době rázů je dosaženo maximálního utahovacího momentu (strmý průběh charakteristiky). Zbytečně dlouhá doba rázů jen škodí nářadí.
- **Pružný šroubový spoj** se používá u šroubových spojů kovu na kov, ale při použití pružných podložek, talířových

pružin, čepů nebo šroubů/matic s kuželovým usazením a při použití prodloužení.

- **Měkký šroubový spoj** se používá u šroubových spojů např. kovu na dřevo nebo při použití olověných či fibrových podložek.

U pružného, resp. měkkého šroubového spoje je maximální utahovací moment nižší než u tuhého šroubového spoje. Rovněž je zapotřebí výrazně delší doba rázů.

#### Orientační hodnoty pro maximální utahovací momenty šroubů

Údaje v Nm, vypočítané z plochy jádra šroubu; využití meze kluzu 90 % (při součiniteli tření  $\mu_{\text{celk}} = 0,12$ ). Pro kontrolu neustále kontrolujte utahovací moment momentovým klíčem.

Třídy pevnosti podle DIN 267	Standardní šrouby							Vysokopevnostní šrouby			
	3.6	4.6	5.6	4.8	6.6	5.8	6.8	6.9	8.8	10.9	12.9
M6	2.71	3.61	4.52	4.8	5.42	6.02	7.22	8.13	9.7	13.6	16.2
M8	6.57	8.7	11	11.6	13.1	14.6	17.5	19.7	23	33	39
M10	13	17.5	22	23	26	29	35	39	47	65	78
M12	22.6	30	37.6	40	45	50	60	67	80	113	135

#### Tipy

Před zašroubováním větších, delších šroubů do tvrdých materiálů byste měli předvrtat otvor s průměrem jádra závitu do zhruba 2/3 délky šroubu.

## Údržba a servis

### Údržba a čištění

- ▶ **Před každou prací na elektronářadí (např. údržba, výměna nástrojů) a při jeho přepravě a uskladnění vyjměte akumulátor.** Při neúmyslném stisknutí vypínače hrozí nebezpečí poranění.
- ▶ **Udržujte elektronářadí a větrací otvory čisté, aby pracovalo dobře a bezpečně.**

### Zákaznická služba a poradenství ohledně použití

Zákaznická služba zodpoví vaše dotazy k opravě a údržbě vašeho výrobku a též k náhradním dílům. Rozkladové výkresy a informace o náhradních dílech najdete také na: [www.bosch-pt.com](http://www.bosch-pt.com).

V případě dotazů k našim výrobkům a příslušenství vám ochotně pomůže poradenský tým Bosch.

V případě veškerých otázek a objednávek náhradních dílů bezpodmínečně uveďte 10místné věcné číslo podle typového štítku výrobku.

#### Czech Republic

Robert Bosch odbytová s.r.o.

Bosch Service Center PT

K Vápence 1621/16

692 01 Mikulov

Na [www.bosch-pt.cz](http://www.bosch-pt.cz) si si můžete objednat opravu Vašeho stroje nebo náhradní díly online.

Tel.: +420 519 305700

Fax: +420 519 305705

E-Mail: [servis.naradi@cz.bosch.com](mailto:servis.naradi@cz.bosch.com)

[www.bosch-pt.cz](http://www.bosch-pt.cz)

#### Další adresy servisů najdete na:

[www.bosch-pt.com/serviceaddresses](http://www.bosch-pt.com/serviceaddresses)

### Přeprava

Obsazené lithium-iontové akumulátory podléhají požadavkům zákona o nebezpečných nákladech. Tyto akumulátory mohou být bez dalších podmínek přepravovány uživatelem po silnici.

Při zaslání prostřednictvím třetí osoby (např.: letecká přeprava nebo spedice) je třeba brát zřetel na zvláštní požadavky na balení a označení. Zde musí být při přípravě zásilky nezbytně přizván expert na nebezpečné náklady. Akumulátory zasílejte pouze tehdy, pokud není poškozený kryt. Otevřené kontakty přelepte lepicí páskou a akumulátor zabalte tak, aby se v obalu nemohl pohybovat. Dodržujte také případné další národní předpisy.

### Likvidace



Elektronářadí, akumulátory, příslušenství a obaly se musí odevzdat k ekologické recyklaci.



Elektronářadí a akumulátory/baterie nevyhazujte do domovního odpadu!

### Pouze pro země EU:

Podle evropské směrnice 2012/19/EU se musí již nepoužitelné elektronářadí a podle evropské směrnice 2006/66/ES vadné nebo opotřebené akumulátory/baterie shromažďovat odděleně a odevzdat k ekologické recyklaci.

### Akumulátory/baterie:

#### Lithium-iontové:

Dodržujte pokyny uvedené v části Přeprava (viz „Přeprava“, Stránka 86).

## Slovenčina

### Bezpečnostné upozornenia

#### Všeobecné bezpečnostné upozornenia pre elektrické náradie

##### **⚠ VÝSTRAHA** Prečítajte si všetky bezpečnostné upozornenia, pokyny, ilustrácie

a špecifikácie dodané s týmto elektrickým náradím.

Nedodržanie všetkých uvedených pokynov môže mať za následok úraz elektrickým prúdom, požiar a/alebo ťažké poranenie.

**Tieto výstražné upozornenia a bezpečnostné pokyny starostlivo uschovajte na budúce použitie.**

Pojem „elektrické náradie“ používaný v nasledujúcom texte sa vzťahuje na elektrické náradie napájané zo siete (s prírodnou šnúrou) a na elektrické náradie napájané akumulátorovou batériou (bez prírodnej šnúry).

#### Bezpečnosť na pracovisku

- ▶ **Pracovisko vždy udržiavajte čisté a dobre osvetlené.** Neporiadok a neosvetlené priestory pracoviska môžu mať za následok pracovné úrazy.
- ▶ **Nepoužívajte elektrické náradie vo výbušnom prostredí, napr. tam, kde sa nachádzajú horľavé kvapaliny, plyny alebo horľavý prach.** Ručné elektrické náradie vytvára iskry, ktoré by mohli zapáliť prach alebo výpary.
- ▶ **Nedovoľte deťom a iným nepovolaným osobám, aby sa počas používania elektrického náradia zdržiavali v blízkosti pracoviska.** Pri rozptyľovaní môžete stratiť kontrolu nad náradím.

#### Bezpečnosť – elektrina

- ▶ **Zástrčka prírodnej šnúry elektrického náradia musí zodpovedať použitej zásuvke. V žiadnom prípade nija-ko nemeňte zástrčku. S uzemneným elektrickým náradím nepoužívajte ani žiadne zástrčkové adaptéry.** Neupravené zástrčky a vhodné zásuvky znižujú riziko úrazu elektrickým prúdom.
- ▶ **Vyhýbajte sa telesnému kontaktu s uzemnenými povrchovými plochami, ako sú napr. potrubia, vykurovacie telesá, sporáky a chladničky.** Ak je vaše telo uzemnené, hrozí zvýšené riziko úrazu elektrickým prúdom.
- ▶ **Nevystavujte elektrické náradie dažďu ani vlhkosti.** Vniknutie vody do ručného elektrického náradia zvyšuje riziko úrazu elektrickým prúdom.
- ▶ **Nepoužívajte prírodnú šnúru na iné než určené účely: na nosenie ručného elektrického náradia, ani na jeho zavesenie a zástrčku nevyberajte zo zásuvky ťahaním za prírodnú šnúru. Udržiavajte sieťovú šnúru mimo dosahu horúcich telies, oleja, ostrých hrán alebo pohybujúcich sa súčiastí.** Poškodené alebo zauzlené prírodné šnúry zvyšujú riziko úrazu elektrickým prúdom.
- ▶ **Keď pracujete s elektrickým náradím vonku, používajte len také predlžovacie káble, ktoré sú schválené aj na používanie vo vonkajších priestoroch.** Použitie pre-

dĺžovacieho kábla, ktorý je vhodný na používanie vo vonkajšom prostredí, znižuje riziko úrazu elektrickým prúdom.

- ▶ **Ak sa nedá vyhnúť použitiu elektrického náradia vo vlhkom prostredí, použite ochranný spínač pri poruchových prúdoch.** Použitie ochranného spínača pri poruchových prúdoch znižuje riziko úrazu elektrickým prúdom.

#### Bezpečnosť osôb

- ▶ **Buďte ostražití, sústreďte sa na to, čo robíte, a s elektrickým náradím pracujte uvážlivo. Nepracujte s elektrickým náradím, ak ste unavení alebo ak ste pod vplyvom drog, alkoholu alebo liekov.** Krátka nepozornosť pri používaní elektrického náradia môže mať za následok vážne poranenia.
- ▶ **Používajte osobné ochranné prostriedky. Vždy používajte ochranné okuliare.** Používanie osobných ochranných prostriedkov, ako je ochranná dýchacia maska, bezpečnostná pracovná obuv, ochranná prilba alebo chrániče sluchu, podľa druhu elektrického náradia a spôsobu jeho použitia znižuje riziko zranenia.
- ▶ **Vyhýbajte sa neúmyselnému uvedeniu elektrického náradia do činnosti. Pred zasunutím zástrčky do zásuvky a/alebo pred pripojením akumulátora, pred chytením alebo prenášaním elektrického náradia sa vždy presvedčte, či je elektrické náradie vypnuté.** Prenášanie elektrického náradia so zapnutým vypínačom alebo pripojenie zapnutého elektrického náradia k elektrickej sieti môže mať za následok nehodu.
- ▶ **Kým zapnete elektrické náradie, odstráňte z neho nastavovacie pomôcky alebo kľúče na skrutky.** Nastavovací nástroj alebo kľúč, ktorý sa nachádza v rotujúcej časti elektrického náradia, môže spôsobiť vážne poranenia osôb.
- ▶ **Vyhýbajte sa abnormálnym polohám tela. Dbajte na pevný postoj a neustále udržiavajte rovnováhu.** Takto budete môcť lepšie kontrolovať ručné elektrické náradie v neočakávaných situáciách.
- ▶ **Pri práci noste vhodný pracovný odev. Nenoste voľné odevy ani šperky. Dbajte, aby sa vlasy, odev a rukavice nedostali do blízkosti pohyblivých súčiastí.** Voľný odev, dlhé vlasy alebo šperky sa môžu zachytiť do rotujúcich častí elektrického náradia.
- ▶ **Ak sa dá na ručné elektrické náradie namontovať odsávacie zariadenie a zariadenie na zachytávanie prachu, presvedčte sa, či sú dobre pripojené a správne používané.** Používanie odsávacieho zariadenia a zariadenia na zachytávanie prachu znižuje riziko ohrozenia zdravia prachom.
- ▶ **Dbajte, aby ste pri rutinnom používaní náradia nekonali v rozpore s princípmi jeho bezpečného používania.** Nepozorná práca môže viesť v okamihu k ťažkému zraneniu.

#### Starostlivé používanie elektrického náradia

- ▶ **Nikdy nepreťažujte elektrické náradie. Používajte elektrické náradie vhodné na daný druh práce.**

S vhodným ručným elektrickým náradím budete pracovať lepšie a bezpečnejšie v uvedenom rozsahu výkonu náradia.

- ▶ **Nepoužívajte elektrické náradie, ktoré má pokazený vypínač.** Náradie, ktoré sa už nedá zapnúť alebo vypnúť, je nebezpečné a treba ho zveriť do opravy odborníkovi.
- ▶ **Než začnete náradie nastavovať alebo prestavovať, vymieňať príslušenstvo alebo kým ho odložíte, vždy vytiahnite zástrčku sieťovej šnúry zo zásuvky a/alebo odoberte akumulátor, ak je to možné.** Toto preventívne opatrenie zabraňuje neúmyselnému spusteniu elektrického náradia.
- ▶ **Nepoužívané elektrické náradie uschovávajte tak, aby bolo mimo dosahu detí. Nedovoľte používať toto náradie osobám, ktoré s ním nie sú dôverne oboznámené alebo ktoré si neprečítali tieto pokyny.** Elektrické náradie je nebezpečné, ak ho používajú neskúsené osoby.
- ▶ **Elektrické náradie a príslušenstvo starostlivo ošetrujte.** Kontrolujte, či pohyblivé súčiastky bezchybne fungujú alebo či nie sú blokové, zlomené alebo poškodené, čo by mohlo negatívne ovplyvniť správne fungovanie elektrického náradia. Pred použitím náradia dajte poškodené súčiastky vymeniť. Veľa nehôd je spôsobených nedostatočnou údržbou elektrického náradia.
- ▶ **Rezné nástroje udržiavajte ostré a čisté.** Starostlivo ošetrované rezné nástroje s ostrými reznými hranami majú menšiu tendenciu zablokováť sa a ľahšie sa dajú viesť.
- ▶ **Používajte elektrické náradie, príslušenstvo, nastavovacie nástroje a pod. podľa týchto výstražných upozornení a bezpečnostných pokynov. Pri práci zohľadnite konkrétne pracovné podmienky a činnosť, ktorú budete vykonávať.** Používanie elektrického náradia na iný než predpokladaný účel môže viesť k nebezpečným situáciám.
- ▶ **Rukováti a úchopové povrchy udržiavajte suché, čisté a bez oleja alebo mazacieho tuku.** Šmyklavé rukováti a úchopové povrchy neumožňujú bezpečnú manipuláciu a ovládanie náradia v neočakávaných situáciách.

#### Starostlivé používanie akumulátorového náradia

- ▶ **Akumulátory nabíjajte len v nabíjačkách, ktoré odporúča výrobca akumulátora.** Ak sa používa nabíjačka určená na nabíjanie iného typu akumulátorov, hrozí nebezpečenstvo požiaru.
- ▶ **Do elektrického náradia používajte len špecificky určené akumulátory.** Používanie iných akumulátorov môže mať za následok poranenie a nebezpečenstvo požiaru.
- ▶ **Nepoužívané akumulátory uschovávajte tak, aby sa nemohli dostať do styku s kancelárskymi sponkami, mincami, kľúčmi, klincami, skrutkami alebo s inými drobnými kovovými predmetmi, ktoré by mohli spôsobiť skratovanie kontaktov.** Skrat medzi kontaktmi akumulátora môže mať za následok popálenie alebo vznik požiaru.

- ▶ **Z akumulátora môže pri nesprávnom používaní vytekať kvapalina. Vyhýbajte sa kontaktu s touto kvapalinou. Po náhodnom kontakte opláchnite postihnuté miesto vodou. Ak sa dostane kvapalina z akumulátora do očí, vypláchnite ich a vyhľadajte lekára.** Unikajúca kvapalina z akumulátora môže spôsobiť podráždenie pokožky alebo popálenie.
- ▶ **Nepoužívajte poškodené alebo upravované akumulátory alebo náradie.** Poškodené alebo upravované akumulátory môžu neočakávane reagovať a spôsobiť požiar, výbuch alebo zranenie.
- ▶ **Nevystavujte akumulátory alebo náradie ohňu ani vysokým teplotám.** Vystavenie ohňu alebo teploty nad 130 °C môže spôsobiť výbuch.
- ▶ **Dodržujte pokyny týkajúce sa nabíjania a akumulátory alebo náradie nenabíjajte mimo teplotného rozsahu uvedeného v pokynoch.** Nesprávne nabíjanie alebo teploty mimo špecifikovaného rozsahu môžu poškodiť akumulátor a zvýšiť riziko požiaru.

#### Servis

- ▶ **Elektrické náradie dávajte opravovať len kvalifikovanému personálu, ktorý používa originálne náhradné súčiastky.** Tým sa zaisťujú zachovanie bezpečnosti náradia.
- ▶ **Nikdy neopravujte poškodené akumulátory.** Akumulátory môže opravovať len výrobca alebo autorizovaný servis.

#### Bezpečnostné pokyny pre skrutkovače

- ▶ **Ak vykonávate prácu, kde sa môže spojovací materiál dostať do kontaktu so skrytou elektroinštaláciou, držte elektrické náradie za izolované uchopovacie plochy.** Spojovací materiál pri kontakte s fázou môže prepojiť odhalené kovové časti náradia s fázou a používateľ môže byť zasiahnutý elektrickým prúdom.
- ▶ **Používajte vhodné prístroje na vyhľadávanie skrytých elektrickým vedení a potrubí alebo sa obráťte na miestne energetické podniky.** Kontakt s elektrickým vodičom pod napätím môže spôsobiť požiar alebo mať za následok zásah elektrickým prúdom. Poškodenie plynového potrubia môže mať za následok explóziu. Preniknutie do vodovodného potrubia spôsobí vecnú škodu.
- ▶ **Pri práci ručné elektrické náradie dobre držte.** Pri uťahovaní a uvoľňovaní skrutiek môžu krátkodobou vzniknúť veľké reakčné momenty.
- ▶ **Zabezpečte obrobok.** Obrobok upnutý pomocou upínacieho zariadenia alebo zveráka je bezpečnejší ako obrobok pridržiavaný rukou.
- ▶ **Počkajte na úplné zastavenie elektrického náradia, až potom ho odložte.** Vkladací nástroj sa môže zaseknúť a môže zapríčiniť stratu kontroly nad ručným elektrickým náradím.
- ▶ **Po poškodení akumulátora alebo v prípade neodborného používania môžu z akumulátora vystupovať škodlivé výpary. Akumulátor môže horieť alebo vybuchnúť.** Zabezpečte prívod čerstvého vzduchu a v prípade

ťažkosť vyhľadajte lekára. Tieto výpary môžu podráždiť dýchacie cesty.

- ▶ **Akumulátor neotvárajte.** Hrozí nebezpečenstvo skratu.
- ▶ **Špicatými predmetmi, ako napr. kľince alebo skrutkovače alebo pôsobením vonkajšej sily môže dôjsť k poškodeniu akumulátora.** Vo vnútri môže dôjsť ku skratu a akumulátor môže začať horieť, môže z neho unikať dym, môže vybuchnúť alebo sa prehriať.
- ▶ **Akumulátor používajte len v produktoch výrobcu.** Len tak bude akumulátor chránený pred nebezpečným preťažením.



**Chráňte akumulátor pred teplom, napr. aj pred trvalým slnečným žiarením, pred ohňom, špinou, vodou a vlhkosťou.** Hrozí nebezpečenstvo výbuchu a skratu.



## Opis výrobku a výkonu



**Prečítajte si všetky bezpečnostné upozornenia a pokyny.** Nedodržovanie bezpečnostných upozornení a pokynov môže zapríčiniť úraz elektrickým prúdom, požiar a/alebo ťažké poranenia.

Prosím, všimnite si obrázky v prednej časti návodu na použitie.

## Používanie v súlade s určením

Toto elektrické náradie je v uvedenom rozmerovom rozsahu určené na zaskrutkovanie a uvoľňovanie skrutiek, ako aj na ťahovanie a uvoľňovanie matic.

## Vyobrazené komponenty

Číslovanie jednotlivých komponentov sa vzťahuje na vyobrazenie elektrického náradia na grafickej strane.

- (1) Upínanie nástroja
- (2) Zaisťovacia objímka
- (3) Osvetlenie „PowerLight“
- (4) Upevnenie slučky na nosenie
- (5) Tlačidlo na odistenie akumulátora<sup>a)</sup>
- (6) Akumulátor<sup>a)</sup>
- (7) Prepínač smeru otáčania
- (8) Vypínač
- (9) Indikácia stavu nabitia akumulátora
- (10) Rukoväť (izolovaná úchopová plocha)
- (11) Univerzálny držiak hrotov<sup>a)</sup>
- (12) Skrutkovací hrot<sup>a)</sup>
- (13) Skrutkovací hrot s guľôčkovým zaistením<sup>a)</sup>

a) **Vyobrazené alebo opísané príslušenstvo nepatrí do štandardného rozsahu dodávky. Kompletné príslušenstvo nájdete v našom sortimente príslušenstva.**

## Technické údaje

Akumulátorový impulzový skrutkovač	GDR 12V-105	
Vecné číslo	3 601 JA6 9...	
Menovité napätie	V =	12
Voľnobežné otáčky	min <sup>-1</sup>	0–2 600
Frekvencia príklepu	min <sup>-1</sup>	3 100
Max. krútiaci moment – tvrdý skrutkový spoj podľa normy ISO 5393	Nm	105
Ø strojárenských skrutiek	mm	M4–M12
Max. Ø skrutiek	mm	8
Upínanie nástroja	¼" vnútorný šesťhran	
Hmotnosť podľa EPTA-Procedure 01:2014	kg	1,0–1,2
Odporúčaná teplota prostredia pri nabíjaní	°C	0 až +35
Povolená teplota okolia pri prevádzke <sup>A)</sup> a pri skladovaní	°C	–20 až +50
Odporúčané akumulátory	GBA 12V...	
Odporúčané nabíjačky	GAL 12... GAX 18...	

A) obmedzený výkon pri teplotách <0 °C

## Informácia o hlučnosti/vibráciách

Hodnoty emisií hľuku zistené podľa **EN 62841-2-2**.

Úroveň hľuku elektrického náradia pri použití váhového filtra A je typicky: úroveň akustického tlaku **87 dB(A)**; úroveň akustického výkonu **98 dB(A)**. Neistota K = **3 dB**.

### Noste prostriedky na ochranu sluchu!

Celkové hodnoty vibrácií  $a_h$  (súčet vektorov v troch smeroch) a neistota K zistená podľa **EN 62841-2-2**:

Ťahovanie skrutiek a matic s maximálnou prípustnou veľkosťou:  $a_h = 9 \text{ m/s}^2$ , K = **1,5 m/s<sup>2</sup>**

Úroveň vibrácií a hodnota emisií hľuku uvedené v týchto pokynoch boli namerané podľa normovaného meracieho postupu a dajú sa použiť na vzájomné porovnanie elektrického náradia. Hodia sa aj na predbežný odhad emisie vibrácií a hľuku.

Uvedená úroveň vibrácií a hodnota emisií hľuku reprezentuje hlavné spôsoby použitia elektrického náradia. Ak sa však elektrické náradie využíva na iné spôsoby použitia, s odlišnými vkladacími nástrojmi alebo pri nedostatočnej údržbe, môže sa úroveň vibrácií a hodnota emisií hľuku odlišovať. To môže emisiu vibrácií a hľuku počas celého pracovného času výrazne zvýšiť.

Na presný odhad emisií vibrácií a hľuku by sa mal zohľadniť aj čas, v priebehu ktorého je náradie vypnuté alebo síce spustené, ale v skutočnosti sa nepoužíva. To môže emisie vibrácií a hľuku počas celého pracovného času výrazne znížiť.

Na ochranu obsluhujúcej osoby pred pôsobením vibrácií určite doplnkové bezpečnostné opatrenia, ako napríklad: údržba elektrického náradia a vkladacích nástrojov, udržiavanie správnej teploty rúk, organizácia pracovných procesov.

## Montáž

- **Pred všetkými prácami na elektrickom náradí (napríklad údržba, výmena nástroja a podobne), ako aj pri jeho preprave a uskladnení vyberte akumulátor z elektrického náradia.** V prípade neúmyselného aktivovania vypínača hrozí nebezpečenstvo poranenia.

## Nabíjanie akumulátora

- **Používajte len nabíjačky uvedené v technických údajoch.** Len tieto nabíjačky sú prispôsobené lítiovo-iónovému akumulátoru používanému vo vašom elektrickom náradí.

**Upozornenie:** Akumulátor sa dodáva v čiastočne nabitom stave. Aby ste zaručili plný výkon akumulátora, pred prvým použitím ho úplne nabite v nabíjačke.

Lítiovo-iónové akumulátory možno kedykoľvek dobíjať bez toho, aby to negatívne ovplyvnilo ich životnosť. Prerušenie nabíjania takýto akumulátor nepoškodzuje.

Lítiovo-iónový akumulátor je vďaka „Electronic Cell Protection (ECP)“ chránený proti hlbokému vybitiu. Keď je akumulátor vybitý, elektrické náradie sa pomocou ochranného obvodu vypne: Pracovný nástroj sa už nepohybuje.

- **Po automatickom vypnutí elektrického náradia už viac nestláčajte vypínač.** Akumulátor by sa mohol poškodiť.

## Vybratie akumulátora (pozri obrázok A)

Na vybratie akumulátora (6) stlačte odisťovacie tlačidlo (5) a akumulátor vyťahnite smerom nadol z elektrického náradia. **Nepoužívajte pritom neprimeranú silu.**

## Výmena nástroja (pozri obrázok B)

- **Pred všetkými prácami na elektrickom náradí (napríklad údržba, výmena nástroja a podobne), ako aj pri jeho preprave a uskladnení vyberte akumulátor z elektrického náradia.** V prípade neúmyselného aktivovania vypínača hrozí nebezpečenstvo poranenia.

## Vkladanie pracovného nástroja

Potiahnite zaistovaciu objímku (2) smerom dopredu, pracovný nástroj zasuňte až na doraz do upínania nástroja (1) a potom zaistovaciu objímku (2) opäť uvoľnite, aby ste pracovný nástroj zaaretovali.

Používajte len skrutkovacie hroty s guľôčkovým zaistením (13) (DIN 3126-E6.3). Iné skrutkovacie hroty (12) môžete vkladať pomocou univerzálneho držáka skrutkovacích hrotov s guľôčkovým zaistením (11).

## Demontáž pracovného nástroja

- Potiahnite zaistovaciu objímku (2) smerom dopredu a pracovný nástroj vyberte.

## Prevádzka

### Spôsob činnosti

Upínanie nástroja (1) s vkladacím nástrojom je poháňané elektromotorom cez prevodovku a impulzový mechanizmus.

Činnosť sa člení na dve fázy:

**skrutkovanie a ťahovanie** (príklepový mechanizmus v akcii).

Impulzový mechanizmus začína pracovať v okamihu, keď je skrutkové spojenie doskrutkované, a tým sa motor viac zaťaží. Impulzový mechanizmus pritom premieňa silu motora na rovnomerné otočné impulzy. Pri uvoľňovaní skrutiek a matíc sa tento pracovný úkon vykonáva v opačnom poradí.

### Uvedenie do prevádzky

#### Vloženie akumulátora

**Upozornenie:** Používanie akumulátorov, ktoré nie sú vhodné pre vaše elektrické náradie, môže viesť k chybnému fungovaniu alebo k poškodeniu elektrického náradia.

Prepínač smeru otáčania (7) nastavte do stredovej polohy, aby ste zabránili neúmyselnému zapnutiu. Nabitý akumulátor (6) vložte do rukoväti tak, aby citeľne zapadol a aby lícoval s povrchom rukoväti.

#### Smer otáčania (pozri obrázok C)

Prepínačom smeru otáčania (7) môžete meniť smer otáčania elektrického náradia. Nie je to však možné vtedy, keď je stlačený vypínač (8).

**Pravebežný chod:** Na zaskrutkovávanie skrutiek a ťahovanie matíc zatlačte prepínač smeru otáčania (7) doľava až na doraz.

**Ľavobežný chod:** Na uvoľňovanie, resp. vyskrutkovávanie skrutiek a matíc stlačte prepínač smeru otáčania (7) až na doraz doprava.

#### Zapnutie/vypnutie

Na **zapnutie** elektrického náradia stlačte vypínač (8) a držte ho stlačený.

LED (3) svieti pri mierne alebo úplne zatlačnom vypínači (8) a umožňuje osvetlenie pracovnej oblasti pri nepriaznivých svetelných pomeroch.

Na **vypnutie** elektrického náradia vypínač (8) uvoľnite.

#### Nastavenie otáčok

Otáčky zapnutého elektrického náradia môžete plynulo regulovať tým, do akej miery stláčate vypínač (8).

Mierny tlak na vypínač (8) vyvolá nízke otáčky. Pri zvýšení tlaku sa otáčky zvyšujú.

#### Ukazovateľ stavu nabitia akumulátora

Ukazovateľ stavu nabitia akumulátora (9) signalizuje pri úplne stlačnom vypínači (8) na niekoľko sekúnd stav nabitia akumulátora a pozostáva z 3 zelených LED.

LED	Kapacita
Trvalé svetlo: 3× zelená	≥ 66 %
Trvalé svetlo: 2× zelená	33 – 66 %

LED	Kapacita
Trvalé svetlo 1 × zelená LED	≤ 33 %
Blikajúce svetlo 1 × zelená LED	Rezerva

### Tepelne závislá poistka proti preťaženiu

Pri používaní v súlade s určením nemôže dôjsť k preťaženiu náradia. Pri príliš veľkom zaťažení alebo prekročení prípustnej teploty akumulátora elektronika vypne elektrické náradie, kým nebude opäť v rozmedzí optimálnej prevádzkovej teploty.

### Upozornenia týkajúce sa prác

► **Na skrutku/maticu prikladajte ručné elektrické náradie iba vo vypnutom stave.** Otáčajúce sa pracovné nástroje by sa mohli zošmyknúť.

Krútiaci moment závisí od času trvania impulzov. Maximálny dosiahnutý krútiaci moment je výsledkom súčtu všetkých jednotlivých krútiacich momentov dosiahnutých impulzmi. Maximálny krútiaci moment sa dosiahne po uťahovacích impulzoch v trvaní 6–10 sekúnd. Po tomto čase sa už uťahovací moment zvyšuje iba minimálne.

Čas trvania uťahovacích impulzov treba zistiť pre každý požadovaný uťahovací moment. Skutočne dosiahnutý uťahovací moment je nutné vždy kontrolovať pomocou momentového kľúča.

### Skrutkové spojenia s tvrdým, pružným alebo s mäkkým podkladom

Ako odmeriate krútiace momenty dosiahnuté pri skúške

### Orientačné hodnoty na dosiahnutie maximálnych uťahovacích momentov skrutiek

Údaje v Nm, vypočítané z plochy jadra skrutky; využitie hranice priťažnosti 90 % (pri súčiniteli trenia  $\mu_{\text{celk}} = 0,12$ ). Skutočne dosiahnutý uťahovací moment treba v každom prípade skontrolovať pomocou momentového kľúča.

Triedy pevnosti podľa normy DIN 267	Štandardné skrutky									Skrutky s vysokou pevnosťou		
	3.6	4.6	5.6	4.8	6.6	5.8	6.8	6.9	8.8	10.9	12.9	
M6	2.71	3.61	4.52	4.8	5.42	6.02	7.22	8.13	9.7	13.6	16.2	
M8	6.57	8.7	11	11.6	13.1	14.6	17.5	19.7	23	33	39	
M10	13	17.5	22	23	26	29	35	39	47	65	78	
M12	22.6	30	37.6	40	45	50	60	67	80	113	135	

### Tipy

Pred skrútkovaním väčších a dlhších skrutiek do tvrdých materiálov by ste mali vrtákom s priemerom rovným jadrú závitú skrutky predvrtáť otvor do 2/3 dĺžky skrutky.

## Údržba a servis

### Údržba a čistenie

► **Pred všetkými prácami na elektrickom náradí (napríklad údržba, výmena nástroja a podobne), ako aj pri jeho preprave a uskladnení vyberte akumulátor z elektrického náradia.** V prípade neúmyselného aktivovania vypínača hrozí nebezpečenstvo poranenia.

a naniesiete ich do grafu, dostanete krivku priebehu krútiacich momentov. Výška krivky zodpovedá maximálne dosiahnuteľnému krútiacemu momentu, strmosť krivky ukazuje, za aký čas ho možno dosiahnuť.

Priebeh krútiaceho momentu závisí od nasledujúcich faktorov:

- pevnosť skrutiek/matic
- druh podložky/podkladu (okružla podložka, tanierová pružina, tesnenie)
- pevnosť zoskrutkovaného materiálu
- pomery masenia skrutkového spoja

Z toho potom vyplývajú nasledujúce prípady použitia:

- **Tvrde spojenie** je dané pri skrutkových spojoch kovu na kov s použitím podložiek. Maximálny krútiaci moment sa dosiahne po relatívne krátkom čase rotačných impulzov (strmý priebeh charakteristiky). Zbytočne dlhá doba impulzového uťahovania iba poškodzuje náradie.
- **Pružné spojenie** je dané pri skrutkových spojoch kovu na kov, avšak s použitím pružných podložiek, tanierových podložiek, svorníkov alebo skrutiek/matic s kónickým sedlom, ako aj pri použití predlžovacích prvkov.
- **Mäkké spojenie** je dané pri skrutkových spojeniach napr. kovu na drevo, alebo pri použití olovených alebo fibrových podložiek ako podkladu.

Pri pružných, resp. mäkkých spojeniach je maximálny uťahovací moment menší ako pri tvrdom spojení. Takisto je na dosiahnutie rovnakého uťahovacieho momentu potrebná dlhšia doba impulzového uťahovania.

► **Elektrické náradie a jeho vetracie štrbiny udržiavajte vždy v čistote, aby ste mohli pracovať dobre a bezpečne.**

### Zákaznícka služba a poradenstvo ohľadom použitia

Servísne stredisko Vám odpovie na otázky týkajúce sa opravy a údržby Vášho produktu ako aj náhradných dielov. Rozkladové výkresy a informácie o náhradných dieloch nájdete tiež na: [www.bosch-pt.com](http://www.bosch-pt.com)

V prípade otázok týkajúcich sa našich výrobkov a príslušenstva Vám ochotne pomôže poradenský tím Bosch.

V prípade akýchkoľvek otázok a objednávok náhradných dielov uvádzajte bezpodmienečne 10-miestne vecné číslo uvedené na typovom štítku výrobku.

**Slovakia**

Na [www.bosch-pt.sk](http://www.bosch-pt.sk) si môžete objednať opravu vášho stroja alebo náhradné diely online.

Tel.: +421 2 48 703 800

Fax: +421 2 48 703 801

E-Mail: [servis.naradia@sk.bosch.com](mailto:servis.naradia@sk.bosch.com)

[www.bosch-pt.sk](http://www.bosch-pt.sk)

**Ďalšie adresy servisov nájdete na:**

[www.bosch-pt.com/serviceaddresses](http://www.bosch-pt.com/serviceaddresses)

**Transport**

Priložené lítiovo-iónové akumulátory podliehajú požiadavkám na transport nebezpečného nákladu. Tieto akumulátory smie používateľ náradia prepravovať po cestách bez ďalších opatrení.

Pri zasielaní tretími osobami (napr.: leteckou dopravou alebo prostredníctvom špedície) treba rešpektovať osobitné požiadavky na obaly a označenie. V takomto prípade treba pri príprave zásielky bezpodmienečne konzultovať s odborníkom na prepravu nebezpečného tovaru.

Akumulátory zasielajte iba vtedy, ak nemajú poškodený obal. Otvorené kontakty prelepte a akumulátor zabalte tak, aby sa v obale nemohol posúvať. Rešpektujte aj prípadné doplnujúce národné predpisy.

**Likvidácia**

Ručné elektrické náradie, príslušenstvo a obal treba dať na recykláciu zodpovedajúcu ochrane životného prostredia.



Neodhadzujte ručné elektrické náradie ani akumulátory/batérie do komunálneho odpadu!

**Len pre krajiny EÚ:**

Podľa Európskej smernice 2012/19/EÚ sa musí nepoužiteľné elektrické náradie a podľa európskej smernice 2006/66/ES sa musia poškodené alebo opotrebované akumulátory/batérie zbierať separovane a treba ich dávať na recykláciu v súlade s ochranou životného prostredia.

**Akumulátory/batérie:****Li-ion:**

Dodržiujte pokyny uvedené v časti Transport (pozri „Transport“, Stránka 92).

## Magyar

### Biztonsági tájékoztató

#### Általános biztonsági előírások az elektromos kéziszerszámok számára

**FIGYELMEZTETÉS**

Olvassa el valamennyi biztonsági tájékoztatót, előírást, illusztrációt

**és adatot, amelyet az elektromos kéziszerszámmal együtt megkapott.** Az alábbiakban felsorolt előírások betartásának elmulasztása áramütéshez, tűzhöz és/vagy súlyos testi sérülésekhez vezethet.

**Kérjük a későbbi használatra gondosan őrizze meg ezeket az előírásokat.**

Az alább alkalmazott "elektromos kéziszerszám" fogalom a hálózati elektromos kéziszerszámokat (hálózati csatlakozó kábellel) és az akkumulátoros elektromos kéziszerszámokat (hálózati csatlakozó kábel nélkül) foglalja magában.

**Munkahelyi biztonság**

- ▶ **Tartsa tisztán és jól megvilágítva a munkaterületet.** A zsúfolt vagy sötét területeken gyakrabban következnek be balesetek.
- ▶ **Ne dolgozzon a berendezéssel olyan robbanásveszélyes környezetben, ahol éghető folyadékok, gázok vagy por vannak.** Az elektromos kéziszerszámok szikrákat keltenek, amelyek a port vagy a gőzöket meggyújthatják.
- ▶ **Tartsa távol a gyerekeket és a nézelődőket, ha az elektromos kéziszerszámot használja.** Ha elvonják a figyelmét, elvesztheti az uralmát a berendezés felett.

**Elektromos biztonsági előírások**

- ▶ **A készülék csatlakozó dugójának bele kell illeszkednie a dugaszolóaljzatba. A csatlakozó dugót semmilyen módon sem szabad megváltoztatni. Védőföldeléssel ellátott készülékek esetében ne használjon csatlakozó adaptert.** A változtatás nélküli csatlakozó dugók és a megfelelő dugaszoló aljzatok csökkentik az áramütés kockázatát.
- ▶ **Kerülje el a földelt felületekkel való érintkezést, mint például csövek, fűtőtestek, kályhák és hűtőgépek.** Az áramütés veszélye megnövekszik, ha a teste földelve van.
- ▶ **Tartsa távol az elektromos kéziszerszámot az esőtől és a nedvességtől.** Ha víz jut be egy elektromos kéziszerszámba, az megnöveli az áramütés veszélyét.
- ▶ **Ne használja a kábelt a rendeltetésétől eltérő célokra. Sohase vigye vagy húzza az elektromos kéziszerszámot a kábelnél fogva, valamint sose húzza ki a csatlakozót a kábelnél fogva a dugaszoló aljzataból. Tartsa távol a kábelt hőforrásoktól, olajtól, éles sarkoktól és élektől, valamint mozgó gépalkatrészekről.** A megrongálódott vagy csomókkal teli kábel megnöveli az áramütés veszélyét.
- ▶ **Ha egy elektromos kéziszerszámmal a szabadban dolgozik, csak kültéri hosszabbítót használjon.** A kültéri hosszabbító használata csökkenti az áramütés veszélyét.
- ▶ **Ha nem lehet elkerülni az elektromos kéziszerszám nedves környezetben való használatát, alkalmazzon egy hibaáram-védőkapcsolót.** A hibaáram-védőkapcsoló alkalmazása csökkenti az áramütés kockázatát.

**Személyi biztonság**

- ▶ **Munka közben mindig figyeljen, ügyeljen arra, amit csinál és megfontoltan dolgozzon az elektromos kéziszerszámmal. Ne használja a berendezést ha fáradt**

vagy kábítószer, alkohol vagy gyógyszer hatása alatt áll. Egy pillanatnyi figyelmetlenség a szerszám használata közben komoly sérülésekhez vezethet.

- ▶ **Viseljen védőfelszerelést. Viseljen mindig védőszemüveget.** A védőfelszerelések, mint a porvédő álarc, csúszásbiztos védőcipő, védősapka és fülvédő megfelelő használata csökkenti a személyi sérülések kockázatát.
- ▶ **Kerülje el a készülék akaratlan üzembe helyezését. Győződjön meg arról, hogy az elektromos kéziszerszám ki van kapcsolva, mielőtt beköti az áramforrást és/vagy az akkumulátort, valamint mielőtt felemelné és vinni kezdené az elektromos kéziszerszámot.** Ha az elektromos kéziszerszám felemelése közben az újjat a kapcsolón tartja, vagy ha a készüléket bekapcsolt állapotban csatlakoztatja az áramforráshoz, az baleset vezethet.
- ▶ **Az elektromos kéziszerszám bekapcsolása előtt okvetlenül távolítsa el a beállítószerszámokat vagy csavarculcsokat.** Az elektromos kéziszerszám forgó részeiben felejtett beállítószerszám vagy csavarculcs sérüléseket okozhat.
- ▶ **Ne becsülje túl önmagát. Ügyeljen arra, hogy mindig biztosan álljon és az egyensúlyát megtartsa.** Így az elektromos kéziszerszám felett váratlan helyzetekben is jobban tud uralkodni.
- ▶ **Viseljen megfelelő ruházatot. Ne viseljen bő ruhát vagy ékszereket. Tartsa távol a haját és a ruháját a mozgó részekről.** A bő ruhát, az ékszereket és a hosszú haját a szerszám mozgó részei magukkal ránthatják.
- ▶ **Ha az elektromos kéziszerszámra fel lehet szerelni a por elszívásához és összegyűjtéséhez szükséges berendezéseket, ellenőrizze, hogy azok megfelelő módon hozzá vannak kapcsolva a készülékhez és rendeltetésüknek megfelelően működnek.** A porgyűjtő berendezések használata csökkenti a munka során keletkező por veszélyes hatásait.
- ▶ **Ne hagyja, hogy az elektromos kéziszerszám gyakori használata során szerzett tapasztalatok túlságosan magabiztossá tegyék, és figyelmen kívül hagyja az idevonatkozó biztonsági alapelveket.** Egy gondatlan művelet egy másodperc törtrésze alatt súlyos sérüléseket okozhat.

#### Az elektromos kéziszerszámok gondos kezelése és használata

- ▶ **Ne terhelje túl a berendezést. A munkájához csak az arra szolgáló elektromos kéziszerszámot használja.** A megfelelő elektromos kéziszerszámmal a megadott teljesítménytartományon belül jobban és biztonságosabban lehet dolgozni.
- ▶ **Ne használjon olyan elektromos kéziszerszámot, amelynek a kapcsolója elromlott.** Minden olyan elektromos kéziszerszám, amelyet nem lehet sem be-, sem kikapcsolni, veszélyes és meg kell javíttatni.
- ▶ **Húzza ki a csatlakozót az áramforrásból és/vagy távolítsa el az akkumulátort (ha az leválasztható az elektromos kéziszerszámtól), mielőtt az elektromos kéziszerszámon beállítási munkákat végez, tartozékokat**

cserél vagy a szerszámot tárolásra elteszi. Ez az elővigyázatossági intézkedés meggátolja a szerszám akaratlan üzembe helyezését.

- ▶ **A használaton kívüli elektromos kéziszerszámokat olyan helyen tárolja, ahol azokhoz gyermekek nem férhetnek hozzá. Ne hagyja, hogy olyan személyek használják az elektromos kéziszerszámot, akik nem ismerik a szerszámot, vagy nem olvasták el ezt az útmutatót.** Az elektromos kéziszerszámok veszélyesek, ha azokat gyakorlatlan személyek használják.
- ▶ **Tartsa megfelelően karban az elektromos kéziszerszámokat és a tartozékokat. Ellenőrizze, hogy a mozgó alkatrészek kifogástalanul működnek-e, nincsenek-e beszorulva, illetve nincsenek-e eltörve vagy megromlódva olyan alkatrészek, amelyek hatással lehetnek az elektromos kéziszerszám működésére. A berendezés megromlódott részeit a készülék használata előtt javíttassa meg.** Sok olyan baleset történik, amelyet az elektromos kéziszerszám nem megfelelő karbantartására lehet visszavezetni.
- ▶ **Tartsa tisztán és éles állapotban a vágószerszámokat.** Az éles vágóélekkel rendelkező, gondosan ápoltt vágószerszámok ritkábban ékelődnek be és azokat könnyebben lehet vezetni és irányítani.
- ▶ **Az elektromos kéziszerszámokat, tartozékokat, szerszámhibákat stb. csak ezen kezelési utasításoknak megfelelően használja. Vegye figyelembe a munkakörülményeket valamint a kivitelezendő munka sajátosságait.** Az elektromos kéziszerszám eredeti rendeltetésétől eltérő célokra való alkalmazása veszélyes helyzeteket eredményezhet.
- ▶ **Tartsa szárazon, tisztán valamint olaj- és zsírmentes állapotban a fogantyúkat és markoló felületeket.** A csúszós fogantyúk és markoló felületek váratlan helyzetekben lehetetlenné teszik az elektromos kéziszerszám biztonságos kezelését és irányítását.

#### Az akkumulátoros elektromos kéziszerszámok gondos kezelése és használata

- ▶ **Az akkumulátort csak a gyártó által ajánlott töltőkészülékekkel töltsen fel.** Ha egy bizonyos akkumulátortípus feltöltésére szolgáló töltőkészülékben egy másik akkumulátort próbál feltölteni, tűz keletkezhet.
- ▶ **Az elektromos kéziszerszámhoz csak az ahhoz tartozó akkumulátort használja.** Más akkumulátorok használata személyi sérüléseket és tüzet okozhat.
- ▶ **A használaton kívüli akkumulátort tartsa távol bármely fémtárgytól, mint például irodai kapcsoktól, pénzérméktől, kulcsoktól, szögektől, csavaroktól és más kisméretű fémtárgyaktól, amelyek áthidalhatják az érintkezőket.** Az akkumulátor érintkezői közötti rövidzárlat égési sérüléseket vagy tüzet okozhat.
- ▶ **Nem megfelelő körülmények esetén az akkumulátorból folyadék léphet ki. Kerülje az érintkezést a folyadékkal, azonnal öblítse le vízzel az érintett felületet. Ha a folyadék a szemébe jutott, keressen fel ezen**

**kívül egy orvost.** Az akkumulátorból kilépő folyadék irritációkat vagy égéses bőrsérüléseket okozhat.

- ▶ **Sohase használjon egy akkumulátort vagy szerszámot, ha az megrongálódott, vagy ha változtatásokat hajtottak végre rajta.** A megrongálódott vagy megváltoztatott akkumulátorok kiszámíthatatlanul viselkedhetnek, amely tűzhöz, robbanáshoz vagy sérülésveszélyhez vezet.
- ▶ **Ne tegye ki se az akkumulátort se a szerszámot tűz, vagy extrém hőmérsékleti hatásoknak.** Ha az akkumulátort tűznek, vagy 130 °C-ot meghaladó hőmérsékletnek teszi ki, az robbanást okozhat.
- ▶ **Tartson be valamennyi töltési előírást és ne töltsen fel az akkumulátort, ha annak hőmérséklete az utasításokban megadott hőmérséklet-tartományon kívül van.** Az akkumulátor nem megfelelő módon, vagy a megadott hőmérséklet-tartományon kívüli feltöltése megrongálhatja az akkumulátort és megnövelheti a tűzveszélyt.

#### Szerviz

- ▶ **Az elektromos kéziszerszámot csak szakképzett személyzet kizárólag eredeti pótalkatrészek felhasználásával javíthatja.** Ez biztosítja, hogy az elektromos kéziszerszám biztonságos maradjon.
- ▶ **Sohase szervizeljen megrongálódott akkumulátort.** Az akkumulátort csak a gyártónak, vagy az erre feljogosított szolgáltatóknak szabad szervizelniük.

#### Biztonsági előírások csavarozógépek számára

- ▶ **Az elektromos kéziszerszámot csak a szigetelt markolatfelületeknél fogja, ha olyan műveletet hajt végre, melynek során a rögzítő elemek rejtett vezetékhez érhetnek.** Ha a rögzítő elemek hozzáérnek egy feszültség alatt álló vezetékhez, az elektromos kéziszerszám fedetlen fémrészei szintén feszültség alá kerülhetnek, ami áramütéshez vezethet.
- ▶ **A rejtett vezeték felkutatásához használjon arra alkalmas fémkereső készüléket, vagy kérje ki a helyi energiaellátó vállalat tanácsát.** Ha egy elektromos vezeték a berendezéssel megérint, az tűzhöz és áramütéshez vezethet. Egy gázvezeték megrongálása robbanást eredményezhet. Ha egy vízvezeték szakít meg, anyagi károk keletkeznek.
- ▶ **Tartsa szorosan fogva az elektromos kéziszerszámot.** A csavarok megszorításakor és kilazításakor rövid időre magas reakciós nyomatok képződhetnek fel.
- ▶ **A megmunkálásra kerülő munkadarabot megfelelően rögzítse.** Egy befogó szerkezettel vagy satuval rögzített munkadarab biztonságosabban van rögzítve, mintha csak a kezével tartaná.
- ▶ **Várja meg, amíg az elektromos kéziszerszám teljesen leáll, mielőtt letenné.** A betétszerszám beékelődhet, és a kezelő elvesztheti az uralmát az elektromos kéziszerszám felett.
- ▶ **Az akkumulátorok megrongálódása vagy szakszerűtlen kezelése esetén abból gőzök léphetnek ki. Az akkumulátor kigyulladhat vagy felrobbanhat.** Azonnal jut-

tasson friss levegőt a helyiségbe, és ha panaszai vannak, keressen fel egy orvost. A gőzök ingerelhetik a légutakat.

- ▶ **Ne nyissa fel az akkumulátort.** Ekkor fennáll egy rövidzárlat veszélye.
- ▶ **Az akkumulátort hegyes tárgyak, például tűk vagy csavarhúzó, vagy külső erőbehatások megrongálhatják.** Belső rövidzárlat léphet fel és az akkumulátor kigyulladhat, füstöt bocsáthat ki, felrobbanhat, vagy túlhevülhet.
- ▶ **Az akkumulátort csak a gyártó termékeiben használja.** Az akkumulátort csak így lehet megvédeni a veszélyes túlterheléstől.



**Óvja meg az elektromos kéziszerszámot a forróságtól, például a tartós napugárzástól, a tűztől, a szennyezésektől, a víztől és a nedvességtől.** Robbanásveszély és rövidzárlat veszélye áll fenn.

## A termék és a teljesítmény leírása



**Olvassa el az összes biztonsági figyelmeztetést és előírást.** A biztonsági előírások és utasítások betartásának elmulasztása áramütéshez, tűzhöz és/vagy súlyos sérülésekhez vezethet.

Kérjük, vegye figyelembe a Használati Utasítás első részében található ábrákat.

### Rendeltetészerű használat

Az elektromos kéziszerszám a megadott mérettartományon belül csavarok be- és kihajtására, valamint anyacsavarok meghúzására és kilazítására szolgál.

### Az ábrázolásra kerülő komponensek

A készülék ábrázolásra kerülő komponenseinek sorszámozása az elektromos kéziszerszámnak az ábra-oldalon található képeire vonatkozik.

- (1) Szerszámbe fogó egység
- (2) Reteszelő hüvely
- (3) „PowerLight” lámpa
- (4) Tartósíj rögzítő
- (5) Akkumulátor reteszelésfeloldó gomb<sup>a)</sup>
- (6) Akkumulátor<sup>a)</sup>
- (7) Forgásirány-átkapcsoló
- (8) Be-/kikapcsoló
- (9) Akkumulátor töltöttségi szint kijelző
- (10) Fogantyú (szigetelt fogantyú-felület)
- (11) Univerzális bittartó<sup>a)</sup>
- (12) Csavarozóbit<sup>a)</sup>
- (13) Golyós bepattanó csavarozó bit<sup>a)</sup>

a) A képeken látható vagy a szövegben leírt tartozékok részben nem tartoznak a standard szállítmányhoz. Tartozék-programunkban valamennyi tartozék megtalálható.

## Műszaki adatok

Akkumulátoros űtvecsavarozógép		GDR 12V-105
Rendelési szám		<b>3 601 JA6 9..</b>
Névleges feszültség	V=	12
Üresjárat fordulat/szám	perc <sup>-1</sup>	0–2 600
Ütésszám	perc <sup>-1</sup>	3 100
max. forgatónyomaték ké- mény csavarozásnál az ISO 5393 szerint	Nm	105
Gépcsavar-Ø	mm	M4–M12
Max. csavar-Ø	mm	8
Szerszámbefogó egység		¼" belső hatlapos
Súly az „EPTA-Procedure 01:2014” (2014/01 EPTA-eljárás) szerint	kg	1,0–1,2
Javasolt környezeti hőmér- séklet a töltés során	°C	0 ... +35
Megengedett környezeti hő- mérséklet az üzemelés és a tárolás során <sup>A)</sup>	°C	–20 ... +50
Javasolt akkumulátorok		GBA 12V...
Javasolt töltőkészülékek		GAL 12... GAX 18...

A) <0 °C hőmérsékletek esetén korlátozott teljesítmény

## Zaj és vibráció értékek

A zajkibocsátási értékek a **EN 62841-2-2** szabványnak megfelelően kerültek meghatározásra.

Az elektromos kéziszerszám A-értékelésű zajszintjének tipikus értékei: hangnyomásszint **87 dB(A)**; hangteljesítmény-szint **98 dB(A)**. A szórás, **K = 3 dB**.

### Viseljen fülvédőt!

Az  $a_{h_i}$  rezgési összértékek (a három irány vektorösszege) és a **K** szórás a **EN 62841-2-2** szabványnak megfelelően meghatározott értékei:

A legnagyobb megengedett méretű csavarok és anyák megszorítása:  $a_{h_i} = 9 \text{ m/s}^2$ , **K = 1,5 m/s<sup>2</sup>**

Az ezen utasításokban megadott rezgésszint és zajkibocsátási érték egy szabványban rögzített mérési módszerrel került meghatározásra és az elektromos kéziszerszámok egymással való összehasonlítására alkalmazható. Ez az érték a rezgés- és zajkibocsátás ideiglenes becslésére is alkalmas.

A megadott rezgésszint és zajkibocsátási érték az elektromos kéziszerszám fő alkalmazásaira vonatkozik. Ha az elektromos kéziszerszámot más alkalmazásokra, eltérő betétszerszámokkal vagy nem kielégítő karbantartás mellett használják, a rezgésszint és a zajkibocsátási érték a fenti értékektől eltérhet. Ez az egész munkaidőre vonatkozó rezgés- és zajkibocsátást lényegesen megnövelheti.

A rezgés- és zajkibocsátás pontos megbecsléséhez figyelembe kell venni azokat az időszakokat is, amikor a készülék

kikapcsolt állapotban van, vagy amikor be van ugyan kapcsolva, de nem kerül ténylegesen használatra. Ez az egész munkaidőre vonatkozó rezgés- és zajkibocsátást lényegesen csökkentheti.

Hozzon kiegészítő biztonsági intézkedéseket a kezelőnek a rezgések hatása elleni védelmére, például: Az elektromos kéziszerszám és a betétszerszámok karbantartása, a kezek melegen tartása, a munkamenetek megszervezése.

## Összeszerelés

► **Az elektromos kéziszerszámon végzendő minden munka (például karbantartás, szerszámcseré, stb.) megkezdése előtt, valamint szállításhoz és tároláshoz vegye ki az akkumulátort az elektromos kéziszerszámból.** Ellenkező esetben a be-/kikapcsoló véletlen megérintésekor bekapcsolódó készülék sérüléseket okozhat.

### Az akkumulátor feltöltése

► **Csak a Műszaki Adatoknál megadott töltőkészüléket használja.** Csak ezek a töltőkészülékek felelnek meg pontosan az Ön elektromos kéziszerszámában alkalmazásra kerülő Li-ion-akkumulátornak.

**Figyelem:** Az akkumulátor részben feltöltve kerül kiszállításra. Az akkumulátor teljes teljesítményének biztosítására az első alkalmazás előtt tölts fel teljesen az akkumulátort a töltőkészülékben.

A Li-ion-akkumulátort bármikor fel lehet tölteni, anélkül, hogy ez megrövidítené az élettartamát. A töltési folyamat megszakítása nem árt az akkumulátornak.

A lithium-ionos-akkumulátort az „Electronic Cell Protection (ECP)” védi a túl erős kisülés ellen. Ha az akkumulátor kimerült, az elektromos kéziszerszámot egy védőkapcsoló kikapcsolja: Ekkor a betétszerszám nem mozog tovább.

► **Az elektromos kéziszerszám automatikus kikapcsolása után ne nyomja tovább a be-/kikapcsolót.** Ez megromlíthatja az akkumulátort.

### Az akkumulátor kivétele (lásd a A ábrát)

A **(6)** akkumulátor eltávolításához nyomja meg a **(5)** reteszelés feloldó gombot és húzza ki az akkumulátort lefelé az elektromos kéziszerszámból. **Ne erőltesse a kihúzását.**

### Szerszámcseré (lásd a B ábrát)

► **Az elektromos kéziszerszámra végzendő minden munka (például karbantartás, szerszámcseré, stb.) megkezdése előtt, valamint szállításhoz és tároláshoz vegye ki az akkumulátort az elektromos kéziszerszámból.** Ellenkező esetben a be-/kikapcsoló véletlen megérintésekor bekapcsolódó készülék sérüléseket okozhat.

### A betétszerszám behelyezése

Húzza előre a **(2)** reteszelő hüvelyt, tolja beütközésig a betétszerszámot a **(1)** szerszámbefogó egységbe és ismét engedje el a **(2)** reteszelő hüvelyt, hogy ezzel reteszelve a betétszerszámot.

Csak a **(13)** golyós bepattanó (DIN 3126-E6.3) csavarozó biteket használja. A másfajta **(12)** csavarozó biteket egy

**(11)** golyós bepattanó univerzális betéttartóval lehet a kéziszerszámba betenni.

#### A betétszerszám kivétele

- Húzza előre a **(2)** reteszelő hüvelyt és vegye ki a betétszerszámot.

## Üzemeltetés

### Működési mód

A **(1)** szerszámbefogó egységet a betétszerszámmal a hajtómű és az ütőmű közvetítésével egy elektromos motor hajtja meg.

A munkamenet két fázisból áll:

**Csavarozás és Szoros meghúzás** (az ütőmű működésével). Az ütőmű akkor kapcsol be, amikor a csavarkötés megszorul és így a motor terhelés alá kerül. Az ütőmű ekkor a motor által kifejtett erőt egyenletes forgató ütésekkel alakítja át. A csavarok és anyacsavarok kihajtásánál ez a folyamat fordított irányban zajlik le.

### Üzembe helyezés

#### Az akkumulátor beszerelése

**Figyelem:** Az elektromos kéziszerszámnak nem megfelelő akkumulátorok használata működési hibákhoz vagy az elektromos kéziszerszám megrongálódásához vezethet.

Állítsa be a középső helyzetbe a **(7)** forgásirány-átkapcsolót, hogy meggátolja az akaratlan bekapcsolást. Tegye bele a felöltött **(6)** a akkumulátort fogantyúba, amíg az érezhetően beugrik a reteszelési helyzetbe és egy síkban fekszik a fogantyúval.

#### A forgásirány beállítása (lásd a C ábrát)

A **(7)** forgásirány-átkapcsoló az elektromos kéziszerszám forgásirányának megváltoztatására szolgál. Ha a **(8)** be-/kikapcsoló be van nyomva, akkor a forgásirányt nem lehet átkapcsolni.

**Jobbra forgás:** A csavarok becsavarásához és az anyacsavarok meghúzásához tolja el ütközésig balra a **(7)** forgásirány-átkapcsolót.

**Balra forgás:** Csavarok és anyák meglazításához, illetve kihajtásához tolja el ütközésig jobbra a **(7)** forgásirány-átkapcsolót.

#### Be- és kikapcsolás

Az elektromos kéziszerszám **üzembe helyezéséhez** nyomja be és tartsa benyomva a **(8)** be-/kikapcsolót.

A **(3)** munkahely megvilágító LED-lámpa világít kissé vagy teljesen megnyomott **(8)** be-/kikapcsoló esetén világít és gondoskodik arról, hogy a munkaterület hátrányos külső megvilágítás esetén is megfelelően meg legyen világítva. Az elektromos kéziszerszám **kikapcsolásához** eressze el a **(8)** be-/kikapcsolót.

#### A fordulatszám beállítása

A bekapcsolt elektromos kéziszerszám fordulatszámát annak megfelelően szabályozhatja, mennyire nyomja be a **(8)** be-/kikapcsolót.

A **(8)** be-/kikapcsolóra gyakorolt enyhe nyomás alacsony löketségű eredményez. Növekvő nyomás esetén a fordulatszám is növekszik.

#### Akkumulátor töltöttségi szint kijelző

A **(9)** töltési szint kijelző félig vagy teljesen benyomott **(8)** be-/kikapcsoló esetén néhány másodpercig kijelzi az akkumulátor töltési szintjét és 3 zöld LED-ből áll.

LED	Kapacitás
Tartós fény, 3 x zöld	≥ 66 %
Tartós fény, 2 x zöld	33–66%
Tartós fény, 1 x zöld	≤ 33 %
Villogó fény 1 x zöld	tartalék

#### Hőmérsékletfüggő túlterhelés elleni védelem

Rendeltetészerű használat esetén az elektromos kéziszerszámot nem lehet túlterhelni. Túl erős terhelés, vagy az akkumulátor megengedett legmagasabb hőmérsékletének a túllépése esetén az elektronika kikapcsolja az elektromos kéziszerszámot, amíg az vissza nem tér az optimális hőmérséklet tartományba.

### Munkavégzési tanácsok

► **Az elektromos kéziszerszámot csak kikapcsolt állapotban tegye fel az anyacsavarra / csavarra.** A forgó betétszerszámok lecsúszhatnak.

A forgatónyomaték az ütési időtartamtól függ. A legnagyobb elért forgatónyomaték az egyes ütések által kifejtett egyedi forgatónyomatékok összegéből áll. A berendezés a legnagyobb forgatónyomatékot 6–10 másodperces ütési időtartam elteltével éri el. Ezen idő eltelte után a meghúzási nyomaték már csak minimális mértékben növekszik.

Az ütési időtartamot minden egyes kívánt meghúzási nyomatékhoz külön meg kell határozni. A ténylegesen elért meghúzási nyomatékot egy forgatónyomaték-kulccsal mindig ellenőrizni kell.

#### Kemény, rugózó vagy puha csavaros rögzítés

Ha egy kísérlet során megméri és felviszik egy ábrára az ütéssorozat során elért forgatónyomatékokat, akkor egy forgatónyomaték görbe jön létre. A görbe magassága a legnagyobb elérhető forgatónyomatékot jelzi, a görbe meredeksége pedig azt mutatja, mennyi idő alatt lehet ezt a forgatónyomatékot elérni.

A forgatónyomaték-görbe a következő tényezőktől függ:

- A csavarok/anyák szilárdsága
- Az alátét típusa (tárcsa, tányérrúgó, tömités)
- A csavarkötéssel rögzítendő munkadarab anyagának szilárdsága
- A csavarkötésnél alkalmazott kenőanyag tulajdonságai

Ennek megfelelően a következő alkalmazási eseteket lehet megkülönböztetni:

- **Kemény rögzítés** akkor alakul ki, ha fémek fémhez csavaroznak és alátéttárcsát használnak. A berendezés a legnagyobb forgatónyomatékot viszonylag rövid ütési idő alatt eléri (meredek jelleggörbe). A feleslegesen hosszú ütési idő csak árt a berendezésnek.

– **Rugózó rögzítés** akkor alakul ki, ha fémet fémhez csavaroznak, de alátétként rugós gyűrűt vagy tányérrugót használnak, vagy támcsavarak vagy kúpos ülésű csavarok/ anyák vagy hosszabbítók kerülnek alkalmazásra.

– **Puha rögzítésről** akkor beszélhetünk, ha például fémet fához csavaroznak, vagy alátétként ólom- vagy fiberalátétet használnak.

Rugózó, illetve puha rögzítésnél a legnagyobb meghúzási nyomaték kisebb mint kemény rögzítésnél. Ilyenkor ezen kívül lényegesen nagyobb ütési időre van szükség.

#### A maximális csavarmeghúzási nyomatékok irányértékei

Az adatok Nm-ben vannak megadva, és a megfeszített keresztmetszetről, a folyási határ 90 %-os kihasználásából ( $\mu_{\text{összes}} = 0,12$  súrlódási tényező mellett) kerültek meghatározásra. A ténylegesen elért meghúzási nyomatékot egy forgatónyomaték-kulccsal mindig ellenőrizni kell.

Szilárdsági osztályok a DIN 267 szerint	Standard csavarok								Nagy szilárdságú csavarok			
	3.6	4.6	5.6	4.8	6.6	5.8	6.8	6.9	8.8	10.9	12.9	
M6	2.71	3.61	4.52	4.8	5.42	6.02	7.22	8.13	9.7	13.6	16.2	
M8	6.57	8.7	11	11.6	13.1	14.6	17.5	19.7	23	33	39	
M10	13	17.5	22	23	26	29	35	39	47	65	78	
M12	22.6	30	37.6	40	45	50	60	67	80	113	135	

#### Tipp

Ha nagyobb, hosszabb csavarokat akar kemény anyagba becsavarozni, akkor célszerű a menet magátmérőjének megfelelő, a csavar hosszúságának 2/3-át kitevő megfelelő hosszúságú furatot előfúrni.

nek javítását.

Tel.: +36 1 879 8502

Fax: +36 1 879 8505

info.bsc@hu.bosch.com

www.bosch-pt.hu

#### További szerviz-címek itt találhatók:

www.bosch-pt.com/serviceaddresses

## Karbantartás és szerviz

### Karbantartás és tisztítás

- ▶ **Az elektromos kéziszerszámon végzendő minden munka (például karbantartás, szerszámcsere, stb.) megkezdése előtt, valamint szállításhoz és tároláshoz vegye ki az akkumulátort az elektromos kéziszerszámból.** Ellenkező esetben a be-/kikapcsoló véletlen megérintésekor bekapcsolódó készülék sérüléseket okozhat.
- ▶ **Tartsa mindig tisztán az elektromos kéziszerszámot és annak szellőzőnyílásait, hogy jól és biztonságosan dolgozhasson.**

### Vevőszolgálat és alkalmazási tanácsadás

A vevőszolgálat a terméke javításával és karbantartásával, valamint a pótalkatrészekkel kapcsolatos kérdésekre szívesen válaszol. A pótalkatrészekkel kapcsolatos robbantott ábrák és egyéb információk a következő címen találhatók:

[www.bosch-pt.com](http://www.bosch-pt.com)

A Bosch Alkalmazási Tanácsadó Team a termékeinkkel és azok tartozékaival kapcsolatos kérdésekben szívesen nyújt segítséget.

Ha kérdései vannak vagy pótalkatrészeket szeretne rendelni, okvetlenül adja meg a termék típusabláján található 10-jegyű cikkszámot.

#### Magyarország

Robert Bosch Kft.

1103 Budapest

Gyömrői út. 120.

A [www.bosch-pt.hu](http://www.bosch-pt.hu) oldalon online megrendelheti készüléké-

### Szállítás

A benne található lithium-ionos-akkumulátorokra a veszélyes árukra vonatkozó előírások érvényesek. A felhasználók az akkumulátorokat a közúti szállításban minden további nélkül szállíthatják.

Ha az akkumulátorok szállításával harmadik személyt (például: légi vagy egyéb szállító vállalatot) bíznak meg, akkor figyelembe kell venni a csomagolásra és a megjelölésre vonatkozó különleges követelményeket. Ebben az esetben a küldemény előkészítésébe be kell vonni egy veszélyes áru szakembert.

Csak akkor küldje el az akkumulátort, ha a háza nincs megromlódva. Ragassza le a nyitott érintkezőket és csomagolja be úgy az akkumulátort, hogy az a csomagoláson belül ne mozoghasson. Vegye figyelembe az adott országon belüli, az előbbieknél esetleg szigorúbb helyi előírásokat.

### Eltávolítás



Az elektromos kéziszerszámokat, az akkumulátorokat, a tartozékokat és a csomagolást a környezetvédelmi szempontoknak megfelelően kell újrafelhasználásra előkészíteni.



Ne dobja ki az elektromos kéziszerszámokat és az akkumulátorokat/elemeket a háztartási szemétkébe!

### Csak az EU-tagországok számára:

A 2012/19/EU európai irányelvnek megfelelően a már nem használható elektromos kéziszerszámokat és a 2006/66/EK

európai irányelvnek megfelelően a már nem használható akkumulátorokat/elemeket külön össze kell gyűjteni és a környezetvédelmi szempontoknak megfelelően kell újrafelhasználásra leadni.

#### **Akkumulátorok/elemek:**

##### **Li-ion:**

Kérjük vegye figyelembe a Szállítási fejezetben található tájékoztatót (lásd „Szállítás”, Oldal 97).

## Русский

### Только для стран Евразийского экономического союза (Таможенного союза)

В состав эксплуатационных документов, предусмотренных изготовителем для продукции, могут входить настоящее руководство по эксплуатации, а также приложения. Информация о подтверждении соответствия содержится в приложении.

Информация о стране происхождения указана на корпусе изделия и в приложении.

Дата изготовления указана на последней странице обложки Руководства.

Контактная информация относительно импортера содержится на упаковке.

#### **Срок службы изделия**

Срок службы изделия составляет 7 лет. Не рекомендуется к эксплуатации по истечении 5 лет хранения с даты изготовления без предварительной проверки (дату изготовления см. на этикетке).

Указанный срок службы действителен при соблюдении потребителем требований настоящего руководства.

#### **Перечень критических отказов**

- не использовать при сильном искрении
- не использовать при появлении сильной вибрации
- не использовать с перебитым или оголённым электрическим кабелем
- не использовать при появлении дыма непосредственно из корпуса изделия

#### **Возможные ошибочные действия персонала**

- не использовать с поврежденной рукояткой или поврежденным защитным кожухом
- не использовать на открытом пространстве во время дождя
- не включать при попадании воды в корпус

#### **Критерии предельных состояний**

- перетёрт или повреждён электрический кабель
- поврежден корпус изделия

#### **Тип и периодичность технического обслуживания**

- Рекомендуется очистить инструмент от пыли после каждого использования.

#### **Хранение**

- необходимо хранить в сухом месте
- необходимо хранить вдали от источников повышенных температур и воздействия солнечных лучей
- при хранении необходимо избегать резкого перепада температур
- хранение без упаковки не допускается
- подробные требования к условиям хранения смотрите в ГОСТ 15150-69 (Условие 1)
- Хранить в упаковке предприятия – изготовителя в складских помещениях при температуре окружающей среды от +5 до +40 °С. Относительная влажность воздуха не должна превышать 80 %.

#### **Транспортировка**

- категорически не допускается падение и любые механические воздействия на упаковку при транспортировке
- при разгрузке/погрузке не допускается использование любого вида техники, работающей по принципу зажима упаковки
- подробные требования к условиям транспортировки смотрите в ГОСТ 15150-69 (Условие 5)
- Транспортировать при температуре окружающей среды от –50 °С до +50 °С. Относительная влажность воздуха не должна превышать 100 %.

## Указания по технике безопасности

### Общие указания по технике безопасности для электроинструментов

#### **⚠ ПРЕДУПРЕЖДЕНИЕ**

Прочитайте все указания по технике безопасности, инструкции, иллюстрации и спецификации,

предоставленные вместе с настоящим электроинструментом. Несоблюдение каких-либо из указанных ниже инструкций может стать причиной поражения электрическим током, пожара и/или тяжелых травм.

#### **Сохраняйте эти инструкции и указания для будущего использования.**

Использованное в настоящих инструкциях и указаниях понятие «электроинструмент» распространяется на электроинструмент с питанием от сети (с сетевым шнуром) и на аккумуляторный электроинструмент (без сетевого шнура).

#### **Безопасность рабочего места**

- ▶ **Содержите рабочее место в чистоте и хорошо освещенным.** Беспорядок или неосвещенные участки рабочего места могут привести к несчастным случаям.
- ▶ **Не работайте с электроинструментами во взрывоопасной атмосфере, напр., содержащей горючие жидкости, воспламеняющиеся газы или пыль.**

Электроинструменты искрят, что может привести к воспламенению пыли или паров.

- ▶ **Во время работы с электроинструментом не допускайте близко к Вашему рабочему месту детей и посторонних лиц.** Отвлечшись, Вы можете потерять контроль над электроинструментом.
- ▶ Оборудование предназначено для работы в бытовых условиях, коммерческих зонах и общественных местах, производственных зонах с малым электропотреблением, без воздействия вредных и опасных производственных факторов. Оборудование предназначено для эксплуатации без постоянного присутствия обслуживающего персонала.

### Электробезопасность

- ▶ **Штепсельная вилка электроинструмента должна подходить к штепсельной розетке. Ни в коем случае не вносите изменения в штепсельную вилку. Не применяйте переходные штекеры для электроинструментов с защитным заземлением.** Неизменные штепсельные вилки и подходящие штепсельные розетки снижают риск поражения электротоком.
- ▶ **Предотвращайте телесный контакт с заземленными поверхностями, как то: с трубами, элементами отопления, кухонными плитами и холодильниками.** При заземлении Вашего тела повышается риск поражения электротоком.
- ▶ **Защищайте электроинструмент от дождя и сырости.** Проникновение воды в электроинструмент повышает риск поражения электротоком.
- ▶ **Не разрешается использовать шнур не по назначению. Никогда не используйте шнур для транспортировки или подвески электроинструмента, или для извлечения вилки из штепсельной розетки. Защищайте шнур от воздействия высоких температур, масла, острых кромок или подвижных частей электроинструмента.** Поврежденный или спутанный шнур повышает риск поражения электротоком.
- ▶ **При работе с электроинструментом под открытым небом применяйте пригодные для этого кабели-удлинители.** Применение пригодного для работы под открытым небом кабеля-удлинителя снижает риск поражения электротоком.
- ▶ **Если невозможно избежать применения электроинструмента в сыром помещении, подключайте электроинструмент через устройство защитного отключения.** Применение устройства защитного отключения снижает риск электрического поражения.

### Безопасность людей

- ▶ **Будьте внимательны, следите за тем, что делаете, и продуманно начинайте работу с электроинструментом. Не пользуйтесь электроинструментом в установленном состоянии или под воздействием наркотиков, алкоголя или лекарственных средств.** Один момент невнимательности при работе с электроинструментом может привести к серьезным травмам.

- ▶ **Применяйте средства индивидуальной защиты. Всегда носите защитные очки.** Использование средств индивидуальной защиты, как то: защитной маски, обуви на нескользящей подошве, защитного шлема или средств защиты органов слуха, в зависимости от вида работы с электроинструментом снижает риск получения травм.
- ▶ **Предотвращайте непреднамеренное включение электроинструмента. Перед тем как подключить электроинструмент к сети и/или к аккумулятору, поднять или переносить электроинструмент, убедитесь, что он выключен.** Удержание пальца на выключателе при транспортировке электроинструмента и подключение к сети питания включенного электроинструмента чревато несчастными случаями.
- ▶ **Убирайте установочный инструмент или гаечные ключи до включения электроинструмента.** Инструмент или ключ, находящийся во вращающейся части электроинструмента, может привести к травмам.
- ▶ **Не принимайте неестественное положение корпуса тела. Всегда занимайте устойчивое положение и сохраняйте равновесие.** Благодаря этому Вы можете лучше контролировать электроинструмент в неожиданных ситуациях.
- ▶ **Носите подходящую рабочую одежду. Не носите широкую одежду и украшения. Держите волосы и одежду вдали от подвижных деталей.** Широкая одежда, украшения или длинные волосы могут быть затянуты вращающимися частями.
- ▶ **При наличии возможности установки пылеотсасывающих и пылесборных устройств проверяйте их присоединение и правильное использование.** Применение пылеотсоса может снизить опасность, создаваемую пылью.
- ▶ **Хорошее знание электроинструментов, полученное в результате частого их использования, не должно приводить к самоуверенности и игнорированию техники безопасности обращения с электроинструментами.** Одно небрежное действие за долю секунды может привести к серьезным травмам.
- ▶ **ВНИМАНИЕ!** В случае возникновения перебоя в работе электроинструмента вследствие полного или частичного прекращения энергоснабжения или повреждения цепи управления энергоснабжением установите выключатель в положение Выкл., убедившись, что он не заблокирован (при его наличии). Отключите сетевую вилку от розетки или отсоедините съёмный аккумулятор. Этим предотвращается неконтролируемый повторный запуск.
- ▶ **Квалифицированный персонал в соответствии с настоящим руководством подразумевает лиц, которые знакомы с регулировкой, монтажом, вводом эксплуатации обслуживанием электроинструмента.**
- ▶ **К работе с электроинструментом допускаются лица не моложе 18 лет, изучившие техническое описание, инструкцию по эксплуатации и правила безопасности.**

- ▶ Изделие не предназначено для использования лицами (включая детей) с пониженными физическими, чувственными или умственными способностями или при отсутствии у них жизненного опыта или знаний, если они не находятся под контролем или не проинструктированы об использовании электроинструмента лицом, ответственным за их безопасность.

#### Применение электроинструмента и обращение с ним

- ▶ **Не перегружайте электроинструмент. Используйте для работы соответствующий специальный электроинструмент.** С подходящим электроинструментом Вы работаете лучше и надежнее в указанном диапазоне мощности.
- ▶ **Не работайте с электроинструментом при неисправном выключателе.** Электроинструмент, который не поддается включению или выключению, опасен и должен быть отремонтирован.
- ▶ **Перед тем как настраивать электроинструмент, заменять принадлежности или убирать электроинструмент на хранение, отключите штепсельную вилку от розетки сети и/или выньте, если это возможно, аккумулятор.** Эта мера предосторожности предотвращает непреднамеренное включение электроинструмента.
- ▶ **Храните электроинструменты в недоступном для детей месте. Не разрешайте пользоваться электроинструментом лицам, которые не знакомы с ним или не читали настоящих инструкций.** Электроинструменты опасны в руках неопытных лиц.
- ▶ **Тщательно ухаживайте за электроинструментом и принадлежностями. Проверьте безупречную функцию и ход движущихся частей электроинструмента, отсутствие поломок или повреждений, отрицательно влияющих на функцию электроинструмента. Поврежденные части должны быть отремонтированы до использования электроинструмента.** Плохое обслуживание электроинструментов является причиной большого числа несчастных случаев.
- ▶ **Держите режущий инструмент в заточенном и чистом состоянии.** Заботливо ухоженные режущие инструменты с острыми режущими кромками режут легче и их легче вести.
- ▶ **Применяйте электроинструмент, принадлежности, рабочие инструменты и т. п. в соответствии с настоящими инструкциями. Учитывайте при этом рабочие условия и выполняемую работу.** Использование электроинструментов для непредусмотренных работ может привести к опасным ситуациям.
- ▶ **Держите ручки и поверхности захвата сухими и чистыми, следите чтобы на них не было жидкой или консистентной смазки.** Скользкие ручки и поверхности захвата препятствуют безопасному обращению с инструментом и не дают надежно контролировать его в непредвиденных ситуациях.

#### Применение и обслуживание аккумуляторного инструмента

- ▶ **Заряжайте аккумуляторы только в зарядных устройствах, рекомендуемых изготовителем.** Зарядное устройство, предусмотренное для определенного вида аккумуляторов, может привести к пожарной опасности при использовании его с другими аккумуляторами.
- ▶ **Применяйте в электроинструментах только предусмотренные для этого аккумуляторы.** Использование других аккумуляторов может привести к травмам и пожарной опасности.
- ▶ **Защищайте неиспользуемый аккумулятор от канцелярских скрепок, монет, ключей, гвоздей, винтов и других маленьких металлических предметов, которые могут замкнуть полюса.** Короткое замыкание полюсов аккумулятора может привести к ожогам или пожару.
- ▶ **При неправильном использовании из аккумулятора может потечь жидкость. Избегайте соприкосновения с ней. При случайном контакте промойте соответствующее место водой. Если эта жидкость попадет в глаза, то дополнительно обратитесь к врачу.** Вытекающая аккумуляторная жидкость может привести к раздражению кожи или к ожогам.
- ▶ **Не используйте поврежденные или измененные аккумуляторы или инструменты.** Поврежденные или измененные аккумуляторы могут повести себя непредсказуемо, что может привести к возгоранию, взрыву или риску получения травмы.
- ▶ **Не кладите аккумулятор или инструмент в огонь и не подвергайте их воздействию высоких температур.** Огонь или температура выше 130 °C могут привести к взрыву.
- ▶ **Выполняйте все инструкции по зарядке и не заряжайте аккумулятор или инструмент при температуре, выходящей за указанный в инструкции диапазон.** Неправильная зарядка или зарядка при температурах, выходящих за указанный диапазон, могут повредить батарею и повысить риск возгорания.

#### Сервис

- ▶ **Ремонт электроинструмента должен выполняться только квалифицированным персоналом и только с применением оригинальных запасных частей.** Этим обеспечивается безопасность электроинструмента.
- ▶ **Никогда не обслуживайте поврежденные аккумуляторы.** Обслуживать аккумуляторы разрешается только производителю или авторизованной сервисной организации.

#### Указания по технике безопасности для шуруповертов

- ▶ **При выполнении работ, при которых шуруп может задеть скрытую электропроводку, держите инструмент за изолированные поверхности.** Перерезание находящегося под напряжением шнура может заря-

дить металлические части электроинструмента и привести к удару электрическим током.

- ▶ **Используйте соответствующие металлоискатели для нахождения спрятанных в стене труб или проводки или обращайтесь за справкой в местное коммунальное предприятие.** Контакт с электропроводкой может привести к пожару и поражению электротоком. Повреждение газопровода может привести к взрыву. Повреждение водопровода ведет к нанесению материального ущерба.
- ▶ **Крепко держите электроинструмент.** При затягивании и отпуске винтов/шурупов могут возникать кратковременные высокие реакционные моменты.
- ▶ **Закрепляйте заготовку.** Заготовка, установленная в зажимное приспособление или в тиски, удерживается более надежно, чем в Вашей руке.
- ▶ **Выждите полной остановки электроинструмента и только после этого выпускайте его из рук.** Рабочий инструмент может заесть, и это может привести к потере контроля над электроинструментом.
- ▶ **При повреждении и ненадлежащем использовании аккумулятора может выделиться газ. Аккумулятор может возгораться или взорваться.** Обеспечьте приток свежего воздуха и при возникновении жалоб обратитесь к врачу. Газы могут вызвать раздражение дыхательных путей.
- ▶ **Не вскрывайте аккумулятор.** При этом возникает опасность короткого замыкания.
- ▶ **Острыми предметами, как напр., гвоздем или отверткой, а также внешним силовым воздействием можно повредить аккумуляторную батарею.** Это может привести к внутреннему короткому замыканию, возгоранию с задымлением, взрыву или перегреву аккумуляторной батареи.
- ▶ **Используйте аккумуляторную батарею только в изделиях изготовителя.** Только так аккумулятор защищен от опасной перегрузки.



**Защитайте аккумуляторную батарею от высоких температур, напр., от длительного нагревания на солнце, от огня, грязи, воды и влаги.** Существует опасность взрыва и короткого замыкания.



## Описание продукта и услуг



**Прочтите все указания и инструкции по технике безопасности.** Несоблюдение указаний по технике безопасности и инструкций может привести к поражению электрическим током, пожару и/или тяжелым травмам.

Пожалуйста, соблюдайте иллюстрации в начале руководства по эксплуатации.

## Применение по назначению

Электроинструмент предназначен для завинчивания и вывинчивания винтов/шурупов, а также для затягивания и отпуска гаек в указанном диапазоне размеров.

## Изображенные составные части

Нумерация представленных компонентов выполнена по изображению на странице с иллюстрациями.

- (1) Патрон
- (2) Фиксирующая втулка
- (3) Светодиод «PowerLight»
- (4) Крепление для ремешка для переноса
- (5) Кнопка разблокировки аккумулятора<sup>a)</sup>
- (6) Аккумулятор<sup>a)</sup>
- (7) Переключатель направления вращения
- (8) Выключатель
- (9) Индикатор заряженности аккумуляторной батареи
- (10) Рукоятка (с изолированной поверхностью)
- (11) Универсальный держатель бит-насадок<sup>a)</sup>
- (12) Бита-насадка<sup>a)</sup>
- (13) Бита-насадка с шариковым фиксатором<sup>a)</sup>

a) **Изображенные или описанные принадлежности не входят в стандартный объем поставки. Полный ассортимент принадлежностей Вы найдете в нашей программе принадлежностей.**

## Технические данные

Аккумуляторный шуруповерт ударного действия	GDR 12V-105	
Товарный номер	3 601 JA6 9..	
Номинальное напряжение	V=	12
Число оборотов холостого хода	мин <sup>-1</sup>	0–2600
Число ударов	мин <sup>-1</sup>	3100
Макс. «жесткий» крутящий момент по ISO 5393	Н·м	105
Ø винтов с метрической резьбой	мм	M4–M12
Макс. Ø шурупов	мм	8
Патрон	Внутренний шестигранник ¼"	
Масса согласно EPTA-Procedure 01:2014	кг	1,0–1,2
Рекомендуемая температура внешней среды во время зарядки	°C	0 ... +35
Допустимая температура внешней среды во время	°C	-20 ... +50

### Аккумуляторный шуруповерт ударного действия GDR 12V-105

эксплуатации <sup>А)</sup> и во время хранения	
Рекомендуемые аккумуляторы	GBA 12V...
Рекомендуемые зарядные устройства	GAL 12... GAX 18...

А) ограниченная мощность при температуре <0 °С

### Данные по шуму и вибрации

Шумовая эмиссия определена в соответствии с EN 62841-2-2.

А-взвешенный уровень шума от электроинструмента составляет обычно: уровень звукового давления **87 дБ(А)**; уровень звуковой мощности **98 дБ(А)**. Погрешность **К = 3 дБ**.

#### Используйте средства защиты органов слуха!

Суммарная вибрация  $a_h$  (векторная сумма трех направлений) и погрешность **К** определены в соответствии с EN 62841-2-2:

Заворачивание винтов/шурупов и гаек максимально допустимого размера:  $a_h = 9 \text{ м/с}^2$ ,  $K = 1,5 \text{ м/с}^2$

Указанные в настоящих инструкциях уровень вибрации и значение шумовой эмиссии измерены по методике измерения, прописанной в стандарте, и могут быть использованы для сравнения электроинструментов. Они также пригодны для предварительной оценки уровня вибрации и шумовой эмиссии.

Уровень вибрации и значение шумовой эмиссии указаны для основных видов работы с электроинструментом. Однако если электроинструмент будет использован для выполнения других работ с применением непредусмотренных изготовителем рабочих инструментов или техническое обслуживание не будет отвечать предписаниям, то значения уровня вибрации и шумовой эмиссии могут быть иными. Это может значительно повысить общий уровень вибрации и общую шумовую эмиссию в течение всей продолжительности работы.

Для точной оценки уровня вибрации и шумовой эмиссии в течение определенного временного интервала нужно учитывать также и время, когда инструмент выключен или, хотя и включен, но не находится в работе. Это может значительно сократить уровень вибрации и шумовую эмиссию в пересчете на полное рабочее время.

Предусмотрите дополнительные меры безопасности для защиты оператора от воздействия вибрации, например: техническое обслуживание электроинструмента и рабочих инструментов, меры по поддержанию рук в тепле, организация технологических процессов.

### Сборка

- **До начала работ по техобслуживанию, смене инструмента и т. д., а также при транспортировке и**

**хранении извлекайте аккумулятор из электроинструмента.** При непреднамеренном включении возникает опасность травмирования.

### Зарядка аккумулятора

- **Пользуйтесь только зарядными устройствами, указанными в технических параметрах.** Только эти зарядные устройства пригодны для литиево-ионного аккумулятора Вашего электроинструмента.

**Указание:** Аккумуляторная батарея поставляется в частично заряженном состоянии. Для обеспечения полной мощности аккумулятора зарядите его полностью перед первым применением.

Литий-ионный аккумулятор может быть заряжен в любое время без сокращения срока службы. Прекращение процесса зарядки не наносит вреда аккумулятору.

Литиево-ионная аккумуляторная батарея защищена от глубокой разрядки системой „Electronic Cell Protection (ECP)“. Защитная схема выключает электроинструмент при разряженном аккумуляторе – рабочий инструмент останавливается.

- **После автоматического выключения электроинструмента не нажимайте больше на выключатель.** Аккумулятор может быть поврежден.

### Извлечение аккумулятора (см. рис. А)

Чтобы извлечь аккумуляторную батарею **(6)**, нажмите на кнопку разблокировки **(5)** и, потянув вниз, извлеките аккумулятор из электроинструмента. **Не применяйте при этом силы.**

### Замена рабочего инструмента (см. рис. В)

- **До начала работ по техобслуживанию, смене инструмента и т. д., а также при транспортировке и хранении извлекайте аккумулятор из электроинструмента.** При непреднамеренном включении возникает опасность травмирования.

### Установка рабочего инструмента

Оттяните фиксирующую втулку **(2)** вперед, вставьте рабочий инструмент до упора в патрон **(1)** и отпустите фиксирующую втулку **(2)**, чтобы зафиксировать рабочий инструмент.

Применяйте только биты с шариковым фиксатором **(13)** (DIN 3126-E6.3). Другие биты **(12)** можно закрепить с помощью универсального держателя с шариковым фиксатором **(11)**.

### Изъятие инструмента из патрона

- Оттяните фиксирующую втулку **(2)** вперед и извлеките рабочий инструмент.

## Работа с инструментом

### Принцип действия

Патрон **(1)** с рабочим инструментом приводится электромотором с помощью редуктора с ударным механизмом.

Рабочий процесс подразделяется на две фазы: **заворачивание и затягивание** (работает ударный механизм).

Ударный механизм включается, как только винт начинает заедать и нагрузка на мотор увеличивается. Таким образом ударный механизм преобразует силу мотора в равномерные вращательные удары. При выворачивании винтов/шурупов или отвинчивании гаек этот процесс протекает в обратной последовательности.

## Включение электроинструмента

### Установка аккумулятора

**Указание:** Применение аккумуляторов, не предназначенных для данного электроинструмента, может привести к сбоям в работе или повреждению электроинструмента.

Установите переключатель направления вращения (7) посередине, чтобы предотвратить непреднамеренное включение. Установите заряженную аккумуляторную батарею (6) в рукоятку так, чтобы она вошла в зацепление и прилегла к рукоятке заподлицо.

### Настройка направления вращения (см. рис. С)

Выключателем направления вращения (7) можно изменять направление вращения электроинструмента. При вжатом выключателе (8) это, однако, невозможно.

**Правое вращение:** Для закручивания винтов и затягивания гаек прижмите переключатель направления вращения (7) влево до упора.

**Левое направление вращения:** Для ослабления и выворачивания винтов/шурупов и отвинчивания гаек нажмите переключатель направления вращения (7) вправо до упора.

### Включение/выключение

Для **включения** электроинструмента нажмите на выключатель (8) и удерживайте его нажатым.

Светодиод (3) загорается при легком или полном нажатии на выключатель (8) и позволяет освещать рабочую зону при недостаточном общем освещении.

Для **выключения** электроинструмента отпустите выключатель (8).

### Установка числа оборотов

Число оборотов включенного электроинструмента можно плавно регулировать, изменяя для этого усилие нажатия на выключатель (8).

При слабом нажатии на выключатель (8) электроинструмент работает с низким числом оборотов. С увеличением силы нажатия число оборотов увеличивается.

### Индикатор заряженности аккумуляторной батареи

Индикатор заряженности аккумуляторной батареи (9), состоящий из 3 зеленых светодиодов, при наполовину или полностью нажатом выключателе (8) отображает на протяжении нескольких секунд уровень заряженности аккумуляторной батареи.

Светодиод	Ёмкость
Непрерывный свет 3 зеленых светодиодов	≥ 66 %
Непрерывный свет 2 зеленых светодиодов	33–66%
Непрерывный свет 1 зеленого светодиода	≤ 33 %
Мигание 1 зеленого светодиода	Резерв

## Термическая защита от перегрузки

При использовании электроинструмента по назначению его перегрузка невозможна. При слишком сильной нагрузке или превышении допустимой рабочей температуры аккумулятора электроника отключает электроинструмент до тех пор, пока он снова не вернется в оптимальный температурный диапазон.

## Указания по применению

► **Устанавливайте электроинструмент на винт или гайку только в выключенном состоянии.** Вращающиеся рабочие инструменты могут соскользнуть.

Крутящий момент зависит от продолжительности работы ударного механизма. Максимально достигаемый крутящий момент результируется из суммы всех отдельных крутящих моментов, создаваемых ударами. Максимальное значение крутящего момента достигается через 6–10 секунд работы ударного механизма. После этого времени момент затяжки возрастает только незначительно. Продолжительность работы ударного механизма следует определять для каждого момента затяжки. Практически достигнутый момент затяжки всегда проверяйте динамометрическим ключом.

### Закручивание винтов в жесткие, пружинящие или мягкие материалы

Если достигнутые опытным путем в течение серии ударов крутящие моменты замерить и по ним составить диаграмму, то получится кривая крутящего момента. Высота кривой соответствует максимально достигнутому крутящему моменту, крутизна показывает, за какое время он был достигнут.

Характеристика крутящего момента зависит от следующих факторов:

- прочность винтов/шурупов/гаек
- вид опоры (шайба, тарельчатая пружина, уплотнение)
- прочность скрепляемых материалов
- условия смазки резьбового соединения

Соответственно вытекают следующие варианты применения:

- **Работа с жесткими материалами** – скрепление металлических деталей с применением подкладочных шайб. Максимальный крутящий момент достигается после относительно короткой продолжительности работы ударного механизма (крутая характеристика). Необоснованно большая продолжительность работы ударного механизма вредит электроинструменту.

- **Работа с пружинящими материалами** – скрепление металлических частей с применением пружинящих колец, тарельчатых пружин, анкеров или винтов/гаек с конической посадкой и применение удлинителей.
- **Работа с мягкими материалами** – прикрепление, напр., металлических частей к древесине или применение свинцовых или фибровых подкладных шайб.

При работе с пружинящими или мягкими материалами максимальный момент затяжки меньше, чем при работе с жесткими материалами. Также требуется значительно большая продолжительность работы ударного механизма.

#### Ориентировочные значения для максимальных моментов затяжки винтов/шурупов

Данные в Н·м, рассчитанные из напряженного сечения; коэффициент использования предела текучести при растяжении 90 % (при коэффициенте трения  $\mu_{\text{общ.}} = 0,12$ ). Всегда проверяйте практически достигнутый момент затяжки динамометрическим ключом.

Класс прочности по ДИН 267	Стандартные винты							Высокопрочные винты			
	3.6	4.6	5.6	4.8	6.6	5.8	6.8	6.9	8.8	10.9	12.9
M6	2.71	3.61	4.52	4.8	5.42	6.02	7.22	8.13	9.7	13.6	16.2
M8	6.57	8.7	11	11.6	13.1	14.6	17.5	19.7	23	33	39
M10	13	17.5	22	23	26	29	35	39	47	65	78
M12	22.6	30	37.6	40	45	50	60	67	80	113	135

#### Советы

Перед завертыванием больших длинных шурупов в твердые материалы следует предварительно высверлить отверстие с диаметром, соответствующим внутреннему диаметру резьбы, прибл. на 2/3 длины шурупа.

## Техобслуживание и сервис

### Техобслуживание и очистка

- ▶ **До начала работ по техобслуживанию, смене инструмента и т. д., а также при транспортировке и хранении извлекайте аккумулятор из электроинструмента.** При непреднамеренном включении возникает опасность травмирования.
- ▶ **Для обеспечения качественной и безопасной работы содержите электроинструмент и вентиляционные прорези в чистоте.**

Реализацию продукции разрешается производить в магазинах, отделах (секциях), павильонах и киосках, обеспечивающих сохранность продукции, исключающих попадание на неё атмосферных осадков и воздействие источников повышенных температур (резкого перепада температур), в том числе солнечных лучей.

Продавец (изготовитель) обязан предоставить покупателю необходимую и достоверную информацию о продукции, обеспечивающую возможность её правильного выбора. Информация о продукции в обязательном порядке должна содержать сведения, перечень которых установлен законодательством Российской Федерации.

Если приобретаемая потребителем продукция была в употреблении или в ней устранялся недостаток (недостатки), потребителю должна быть предоставлена информация об этом.

В процессе реализации продукции должны выполняться следующие требования безопасности:

- Продавец обязан довести до сведения покупателя фирменное наименование своей организации, место её нахождения (адрес) и режим её работы;
- Образцы продукции в торговых помещениях должны обеспечивать возможность ознакомления покупателя с подписями на изделиях и исключать любые самостоятельные действия покупателей с изделиями, приводящие к запуску изделий, кроме визуального осмотра;
- Продавец обязан довести до сведения покупателя информацию о подтверждении соответствия этих изделий установленным требованиям, о наличии сертификатов или деклараций о соответствии;
- Запрещается реализация продукции при отсутствии (утрате) её идентификационных признаков, с истёкшим сроком годности, следами порчи и без инструкции (руководства) по эксплуатации, обязательного сертификата соответствия либо знака соответствия.

### Сервис и консультирование по вопросам применения

Сервисный отдел ответит на все Ваши вопросы по ремонту и обслуживанию Вашего продукта, а также по запчастям. Изображения с пространственным разделением деталей и информацию по запчастям можно посмотреть также по адресу: [www.bosch-pt.com](http://www.bosch-pt.com)

Коллектив сотрудников Bosch, предоставляющий консультации на предмет использования продукции, с удовольствием ответит на все Ваши вопросы относительно нашей продукции и её принадлежностей.

Пожалуйста, во всех запросах и заказах запчастей обязательно указывайте 10-значный товарный номер по заводской табличке изделия.

#### Для региона: Россия, Беларусь, Казахстан, Украина

Гарантийное обслуживание и ремонт электроинструмента, с соблюдением требований и норм изготовителя про-

изводятся на территории всех стран только в фирменных или авторизованных сервисных центрах «Роберт Бош». **ПРЕДУПРЕЖДЕНИЕ!** Использование контрафактной продукции опасно в эксплуатации, может привести к ущербу для Вашего здоровья. Изготовление и распространение контрафактной продукции преследуется по Закону в административном и уголовном порядке.

#### Россия

Уполномоченная изготовителем организация:  
ООО «Роберт Бош» Вашутинское шоссе, вл. 24  
141400, г. Химки, Московская обл.  
Тел.: +7 800 100 8007  
E-Mail: info.powertools@ru.bosch.com  
www.bosch-pt.ru

#### Дополнительные адреса сервисных центров вы найдете по ссылке:

[www.bosch-pt.com/serviceaddresses](http://www.bosch-pt.com/serviceaddresses)

В случае выхода электроинструмента из строя в течение гарантийного срока эксплуатации по вине изготовителя, владелец имеет право на бесплатный гарантийный ремонт, при соблюдении следующих условий:

- отсутствие механических повреждений;
- отсутствие признаков нарушения требований руководства по эксплуатации
- наличие в руководстве по эксплуатации отметки продавца о продаже и подписи покупателя;
- соответствие серийного номера электроинструмента и серийному номеру в гарантийном талоне;
- отсутствие следов неквалифицированного ремонта.

Гарантия не распространяется на:

- любые поломки, связанные с форс-мажорными обстоятельствами;
- нормальный износ: электроинструмента, так же, как и все электрические.

Гарантией не покрывается ремонт, потребность в котором возникает вследствие нормального износа, сокращающего срок службы таких частей инструмента, как присоединительные контакты, провода, щётки и т.п.:

- естественный износ (полная выработка ресурса);
- оборудование и его части, выход из строя которых стал следствием неправильной установки, несанкционированной модификации, неправильного применения, нарушение правил обслуживания или хранения;
- неисправности, возникшие в результате перегрузки электроинструмента. (К безусловным признакам перегрузки инструмента относятся: появление цвета побелости, деформация или оплавление деталей и узлов электроинструмента, потемнение или обугливание изоляции проводов электродвигателя под действием высокой температуры.)

#### Транспортировка

На вложенные литиево-ионные аккумуляторные батареи распространяются требования в отношении транспортировки опасных грузов. Аккумуляторные батареи могут перевозиться самим пользователем автомобильным

транспортом без необходимости соблюдения дополнительных норм.

При перевозке с привлечением третьих лиц (напр.: самолетом или транспортным экспедитором) необходимо соблюдать особые требования к упаковке и маркировке. В этом случае при подготовке груза к отправке необходимо участие эксперта по опасным грузам.

Отправляйте аккумуляторную батарею только с неповрежденным корпусом. Заклейте открытые контакты и упакуйте аккумуляторную батарею так, чтобы она не перемещалась внутри упаковки. Пожалуйста, соблюдайте также возможные дополнительные национальные предписания.

#### Утилизация



Электроинструменты, аккумуляторные батареи, принадлежности и упаковку нужно сдавать на экологически чистую рециперацию.



Не выбрасывайте электроинструменты и аккумуляторные батареи/батарейки в бытовой мусор!

#### Только для стран-членов ЕС:

В соответствии с европейской директивой 2012/19/EU отслужившие электроинструменты и в соответствии с европейской директивой 2006/66/EC поврежденные либо исчерпавшие себя аккумуляторы/батарейки нужно собирать отдельно и сдавать на экологически чистую рециперацию.

#### Аккумуляторы/батареи:

##### Литий-ионные:

Пожалуйста, учитывайте указание в разделе Транспортировка (см. „Транспортировка“, Страница 105).

## Українська

### Вказівки з техніки безпеки

#### Загальні вказівки з техніки безпеки для електроінструментів

##### **ПОПЕРЕДЖЕННЯ**

**Прочитайте всі вказівки з техніки безпеки, інструкції, ілюстрації та специфікації, надані з цим**

**електроінструментом.** Невиконання усіх поданих нижче інструкцій може призвести до ураження електричним струмом, пожежі і/або серйозної травми.

##### **Добре зберігайте на майбутнє ці попередження і вказівки.**

Під поняттям «електроінструмент» в цих застереженнях мається на увазі електроінструмент, що працює від мережі (з електрокабелем) або від акумуляторної батареї (без електрокабелю).

**Безпека на робочому місці**

- ▶ **Тримайте своє робоче місце в чистоті і забезпечте добре освітлення робочого місця.** Безлад або погане освітлення на робочому місці можуть призвести до нещасних випадків.
- ▶ **Не працюйте з електроінструментом у середовищі, де існує небезпека вибуху внаслідок присутності горючих рідин, газів або пилу.** Електроінструменти можуть породжувати іскри, від яких може займатися пил або пари.
- ▶ **Під час праці з електроінструментом не підпускайте до робочого місця дітей та інших людей.** Ви можете втратити контроль над електроінструментом, якщо Ви не будете зосереджені на виконанні роботи.

**Електрична безпека**

- ▶ **Штепсель електроінструмента повинен пасувати до розетки. Не дозволяється міняти щось в штепселі. Для роботи з електроінструментами, що мають захисне заземлення, не використовуйте адаптери.** Використання оригінального штепселя та належної розетки зменшує ризик ураження електричним струмом.
- ▶ **Уникайте контакту частин тіла із заземленими поверхнями, напр., трубами, батареями опалення, плитами та холодильниками.** Коли Ваше тіло заземлене, існує збільшена небезпека ураження електричним струмом.
- ▶ **Захищайте електроінструменти від дощу і вологі.** Попадання води в електроінструмент збільшує ризик ураження електричним струмом.
- ▶ **Не використовуйте мережний шнур живлення не за призначенням. Ніколи не використовуйте мережний шнур для перенесення або перетягування електроінструмента або витягання штепселя з розетки. Захищайте кабель від тепла, мастила, гострих країв та рухомих деталей електроінструмента.** Пошкоджений або закручений кабель збільшує ризик ураження електричним струмом.
- ▶ **Для зовнішніх робіт обов'язково використовуйте лише такий подовжувач, що придатний для зовнішніх робіт.** Використання подовжувача, що розрахований на зовнішні роботи, зменшує ризик ураження електричним струмом.
- ▶ **Якщо не можна запобігти використанню електроінструмента у вологому середовищі, використовуйте пристрій захисного вимкнення.** Використання пристрою захисного вимкнення зменшує ризик ураження електричним струмом.

**Безпека людей**

- ▶ **Будьте уважними, слідкуйте за тим, що Ви робите, та розсудливо поведіться під час роботи з електроінструментом. Не користуйтеся електроінструментом, якщо Ви стомлені або знаходитесь під дією наркотиків, спиртних напоїв**

або ліків. Мить неуважності при користуванні електроінструментом може призвести до серйозних травм.

- ▶ **Використовуйте засоби індивідуального захисту. Завжди вдягайте захисні окуляри.** Застосування засобів індивідуального захисту для відповідних умов, напр., захисної маски, спецвзуття, що не ковзається, каски та навушників, зменшує ризик травм.
- ▶ **Уникайте випадкового вмикання. Перш ніж увімкнути електроінструмент в електромережу або під'єднати акумуляторну батарею, брати його в руки або переносити, впевніться в тому, що електроінструмент вимкнений.** Тримання пальця на вимикачі під час перенесення електроінструмента або підключення в розетку увімкнутого електроінструмента може призвести до травм.
- ▶ **Перед тим, як вмикати електроінструмент, приберіть налагоджувальні інструменти або гайковий ключ.** Перебування налагоджувального інструмента або ключа в частині електроінструмента, що обертається, може призвести до травм.
- ▶ **Уникайте неприродного положення тіла. Завжди зберігайте стійке положення та тримайте рівновагу.** Це дозволить Вам краще контролювати електроінструмент у небезпечних ситуаціях.
- ▶ **Вдягайте придатний одяг. Не вдягайте просторий одяг та прикраси. Не підставляйте волосся й одяг до деталей, що рухаються.** Просторий одяг, довге волосся та прикраси можуть потрапити в деталі, що рухаються.
- ▶ **Якщо існує можливість монтувати пиловідсмоктувальні або пилоуловлюючі пристрої, переконайтеся, щоб вони були добре під'єднані та правильно використовувалися.** Використання пиловідсмоктувального пристрою може зменшити небезпеки, зумовлені пилом.
- ▶ **Добре знання електроінструментів, отримане в результаті частого їх використання, не повинно призводити до самовпевненості й ігнорування принципів техніки безпеки.** Необережна дія може в одну мить призвести до важкої травми.

**Правильне поводження та користування електроінструментами**

- ▶ **Не перевантажуйте електроінструмент. Використовуйте такий електроінструмент, що спеціально призначений для відповідної роботи.** З придатним електроінструментом Ви з меншим ризиком отримаєте кращі результати роботи, якщо будете працювати в зазначеному діапазоні потужності.
- ▶ **Не користуйтеся електроінструментом з пошкодженим вимикачем.** Електроінструмент, який не вмикається або не вимикається, є небезпечним і його треба відремонтувати.
- ▶ **Перед тим, як регулювати що-небудь в електроінструменті, міняти приладдя або ховати електроінструмент, витягніть штепсель із розетки**

- та/або витягніть акумуляторну батарею. Ці попереджувальні заходи з техніки безпеки зменшують ризик випадкового запуску електроінструмента.
- ▶ **Ховайте електроінструменти, якими Ви саме не користуєтесь, від дітей. Не дозволяйте користуватися електроінструментом особам, що не знайомі з його роботою або не читали ці вказівки.** Використання електроінструментів недосвідченими особами може бути небезпечним.
  - ▶ **Старанно доглядайте за електроінструментами і приладдям. Перевіряйте, щоб рухомі деталі електроінструмента були правильно розташовані та не заїдали, не були пошкодженими або у будь-якому іншому стані, який міг би вплинути на функціонування електроінструмента. Пошкоджені електроінструменти потрібно відремонтувати, перш ніж користуватися ними знову.** Велика кількість нещасних випадків спричиняється поганим доглядом за електроінструментами.
  - ▶ **Тримайте різальні інструменти нагостреними та в чистоті.** Старанно доглянуті різальні інструменти з гострим різальним краєм менше застряють та легші в експлуатації.
  - ▶ **Використовуйте електроінструмент, приладдя до нього, робочі інструменти тощо відповідно до цих вказівок. Беріть до уваги при цьому умови роботи та специфіку виконуваної роботи.** Використання електроінструментів для робіт, для яких вони не передбачені, може призвести до небезпечних ситуацій.
  - ▶ **Тримайте рукоятки і поверхні захвату сухими і чистими, слідкуйте, щоб на них не було оливи або густого мастила.** Слизькі рукоятки і поверхні захвату унеможливають безпечне поводження з електроінструментом та його контролювання в неочікуваних ситуаціях.
- Правильне поводження та користування електроінструментами, що працюють на акумуляторних батареях**
- ▶ **Заряджайте акумуляторні батареї лише в заряджувальних пристроях, рекомендованих виготовлювачем.** Використання заряджувального пристрою для акумуляторних батарей, для яких він не передбачений, може призводити до пожежі.
  - ▶ **Використовуйте в електроінструментах лише рекомендовані акумуляторні батареї.** Використання інших акумуляторних батарей може призводити до травм та пожежі.
  - ▶ **Не зберігайте акумуляторну батарею, якою Ви саме не користуєтесь, поряд із канцелярськими скріпками, ключами, цвяхами, гвинтами та іншими невеликими металевими предметами, які можуть спричинити перемикання контактів.** Коротке замикання між контактами акумуляторної батареї може спричинити опіки або пожежу.
- ▶ **При неправильному використанні з акумуляторної батареї може потекти рідина. Уникайте контакту з нею. При випадковому контакті промийте відповідне місце водою. Якщо рідина потрапила в очі, додатково зверніться до лікаря.** Акумуляторна рідина може спричинити подразнення шкіри або опіки.
  - ▶ **Не використовуйте пошкоджені або модифіковані акумулятори або електроінструменти.** Пошкоджені або модифіковані акумулятори можуть поведися неочікувано, що може призвести до пожежі, вибуху або ризику травми.
  - ▶ **Не піддавайте акумулятор або електроінструмент дії вогню або високих температур.** Вогонь або температури вищі за 130 °C можуть призвести до вибуху.
  - ▶ **Виконуйте всі вказівки із заряджання і не заряджайте акумулятор або електроінструмент за температур, що виходять за вказані в інструкції межі.** Неправильне заряджання або заряджання за температур, що виходять за вказані межі, може пошкодити батарею і підвищити ризик займання.
- Сервіс**
- ▶ **Віддавайте свій електроінструмент на ремонт лише кваліфікованим фахівцям та лише з використанням оригінальних запчастин.** Це забезпечить роботу пристрою протягом тривалого часу.
  - ▶ **Ніколи не обслуговуйте пошкоджені акумулятори.** Обслуговувати акумулятори дозволяється лише виробнику або авторизованим сервісним організаціям.
- Вказівки з техніки безпеки для шурупокрутів**
- ▶ **При виконанні робіт, при яких шуруп може зачепити заховану електропроводку, тримайте інструмент за ізольовані поверхні.** Перерізання кабелю, який знаходиться під напругою, може призвести до зарядження металевих частин електроінструмента та до ураження електричним струмом.
  - ▶ **Для знаходження захованих в стіні труб або електропроводки користуйтеся придатними приладами або зверніться в місцеве підприємство електро-, газо- і водопостачання.** Зачеплення електропроводки може призводити до пожежі та ураження електричним струмом. Зачеплення газової труби може призводити до вибуху. Зачеплення водопровідної труби може завдати шкоду матеріальним цінностям.
  - ▶ **Міцно тримайте електроінструмент.** При закручуванні і розкручуванні гвинтів/шурупів можуть виникати короточасні високі реакційні моменти.
  - ▶ **Закріпліть оброблювану заготовку.** За допомогою затискного пристрою або лещат оброблюваний матеріал фіксується надійніше ніж при триманні його в руці.

- ▶ **Перед тим, як покласти електроінструмент, зачекайте, поки він не зупиниться.** Адже робочий інструмент може зачепитися за що-небудь, що призведе до втрати контролю над електроприладом.
- ▶ **При пошкодженні або неправильній експлуатації акумуляторної батареї може виходити пар.** Акумуляторна батарея може займатись або вибухати. Впустіть свіже повітря і – у разі скарг – зверніться до лікаря. Пар може подразнювати дихальні шляхи.
- ▶ **Не відкривайте акумуляторну батарею.** Існує небезпека короткого замикання.
- ▶ **Гострими предметами, напр., гвіздками або викрутками, або прикладанням зовнішньої сили можна пошкодити акумуляторну батарею.** Можливе внутрішнє коротке замикання, загоряння, утворення диму, вибух або перегрів акумуляторної батареї.
- ▶ **Використовуйте акумуляторну батарею лише у виробач виробника.** Лише за таких умов акумулятор буде захищений від небезпечного перевантаження.



**Захищайте акумуляторну батарею від тепла, зокрема, напр., від сонячних променів, вогню, бруду, води та вологості.** Існує небезпека вибуху і короткого замикання.



## Опис продукту і послуг



**Прочитайте всі застереження і вказівки.** Невиконання вказівок з техніки безпеки та інструкцій може призвести до ураження електричним струмом, пожежі та/або важких серйозних травм.

Будь ласка, дотримуйтеся ілюстрацій на початку інструкції з експлуатації.

### Призначення приладу

Електроприлад призначений для закручування та викручування гвинтів, а також для закручування та відкручування гайок зазначеного розміру.

### Зображені компоненти

Нумерація зображених компонентів посилається на зображення електроприладу на сторінці з малюнком.

- (1) Патрон
- (2) Фіксуюча втулка
- (3) Світлодіод «PowerLight»
- (4) Кріплення для ремінця для перенесення
- (5) Кнопка розблокування акумуляторної батареї<sup>a)</sup>
- (6) Акумуляторна батарея<sup>a)</sup>
- (7) Перемикач напрямку обертання
- (8) Вимикач
- (9) Індикатор зарядженості акумуляторної батареї
- (10) Рукоятка (з ізолюваною поверхнею)

(11) Універсальний утримувач біт<sup>a)</sup>

(12) Біта<sup>a)</sup>

(13) Біта з шаровим фіксатором<sup>a)</sup>

a) **Зображене або описане приладдя не входить в стандартний обсяг поставки. Повний асортимент приладдя Ви знайдете в нашій програмі приладдя.**

### Технічні дані

Акумуляторний ударний гвинтоверт		GDR 12V-105
Товарний номер		<b>3 601 JA6 9..</b>
Ном. напруга	V=	12
Частота обертання холостого ходу	хвил. <sup>-1</sup>	0–2 600
Число ударів	хвил. <sup>-1</sup>	3 100
Макс. обертальний момент, жорстка посадка відпов. до ISO 5393	Нм	105
Ø машинних гвинтів	мм	M4–M12
Макс. Ø гвинтів/шурупів	мм	8
Патрон		Внутрішній шестигранник ¼"
Вага відповідно до EPTA-Procedure 01:2014	кг	1,0–1,2
Рекомендована температура навколишнього середовища при заряджанні	°C	0 ... +35
Допустима температура навколишнього середовища при експлуатації <sup>a)</sup> і при зберіганні	°C	-20 ... +50
Рекомендовані акумуляторні батареї		GBA 12V...
Рекомендовані зарядні пристрої		GAL 12... GAX 18...

A) обмежена потужність при температурі <0 °C

### Інформація щодо шуму і вібрації

Значення звукової емісії визначені відповідно до **EN 62841-2-2**.

A-зважений рівень звукового тиску від електроінструмента, як правило, становить: звукова навантаження **87 дБ(A)**; звукова потужність **98 дБ(A)**. Похибка K = **3 дБ**.

#### Вдягайте навушники!

Сумарна вібрація  $a_h$  (векторна сума трьох напрямків) і похибка K, визначені відповідно до **EN 62841-2-2**:

Закручування гвинтів і гайок максимально допустимого розміру:  $a_h = 9 \text{ м/с}^2$ , K = **1,5 м/с<sup>2</sup>**

Зазначені в цих вказівках рівень вібрації і рівень емісії шуму вимірювалися за визначеною в стандартах процедурою; ними можна користуватися для порівняння приладів. Вони також придатні для попередньої оцінки рівня вібрації і рівня емісії шуму.

Зазначені рівень вібрації і рівень емісії шуму стосуються основних робіт, для яких застосовується електроінструмент. Однак у разі застосування електроінструмента для інших робіт, роботи з іншим приладом або у разі недостатнього технічного обслуговування рівень вібрації і рівень емісії шуму можуть бути іншими. В результаті рівень вібрації і рівень емісії шуму протягом всього робочого часу можуть значно зрости.

Для точної оцінки рівня вібрації і рівня емісії шуму потрібно також враховувати інтервали часу, коли електроінструмент вимкнений або, хоча й увімкнений, але фактично не працює. Це може значно зменшити сумарний рівень вібрації і рівень емісії шуму протягом робочого часу.

Визначте додаткові заходи безпеки для захисту оператора електроінструмента від вібрації, напр.: технічне обслуговування електроінструмента і робочих інструментів, нагрівання рук, організація робочих процесів.

## Монтаж

► **Перед усіма маніпуляціями з електроінструментом (напр., технічним обслуговуванням, заміною робочого інструмента тощо), а також при його транспортуванні і зберіганні виймайте акумуляторну батарею з електроінструменту.** При ненавмисному включенні вимикача існує небезпека поранення.

## Заряджання акумуляторної батареї

► **Використовуйте лише зарядні пристрої, зазначені в технічних даних.** Лише на ці зарядні пристрої розрахований літєво-іонний акумулятор, що використовується у Вашому приладі.

**Вказівка:** Акумуляторна батарея поставляється частково зарядженою. Щоб акумулятор міг реалізувати свою повну ємність, перед тим, як перший раз працювати з приладом, акумулятор треба повністю зарядити у зарядному пристрої.

Літєво-іонний акумулятор можна заряджати коли завгодно, це не скорочує його експлуатаційний ресурс. Переривання процесу заряджання не пошкоджує акумулятор.

Літєво-іонний акумулятор захищений від глибокого розряджання системою „Electronic Cell Protection (ECP)\*“. При розрядженому акумуляторі прилад завдяки схемі захисту вмикається. Робочий інструмент більше не рухається.

► **Після автоматичного вимикання електроінструмента більше не натискайте на вимикач.** Це може пошкодити акумуляторну батарею.

## Виймання акумуляторної батареї (див. мал. А)

Щоб витягти акумуляторну батарею (6), натисніть на кнопку розблокування (5) і витягніть акумуляторну батарею з електроінструмента, потягнувши її донизу. **Не застосовуйте при цьому силу.**

## Заміна робочого інструмента (див. мал. В)

► **Перед усіма маніпуляціями з електроінструментом (напр., технічним обслуговуванням, заміною робочого інструмента тощо), а також при його транспортуванні і зберіганні виймайте акумуляторну батарею з електроінструменту.** При ненавмисному включенні вимикача існує небезпека поранення.

## Встромляння робочого інструмента

Потягніть фіксуючу втулку (2) уперед, вставте робочий інструмент до упору в затискач робочого інструмента (1) і знову відпустіть фіксуючу втулку (2), щоб зафіксувати робочий інструмент.

Використовуйте лише біти з шаровим фіксатором (13) (DIN 3126-E6.3). Інші біти (12) можна встромляти через універсальний затискач біт з кульовим фіксатором (11).

## Виймання робочого інструмента

– Потягніть фіксуючу втулку (2) вперед і вийміть робочий інструмент.

## Робота

### Принцип роботи

Затискач робочого інструмента (1) з робочим інструментом приводиться в дію електромотором через коробку передач і ударний механізм.

Робоча операція розподіляється на дві фази: **закручування і затягування** (ударний механізм активований).

Ударний механізм вмикається в дію, тільки-но гвинт перестає просуватися і виникає перевантаження двигуна. Ударний механізм перетворює силу мотора в рівномірні удари з обертанням. При розкручуванні гвинтів або гайок ця операція виконується в зворотному порядку.

### Початок роботи

#### Встановлення акумуляторної батареї

**Вказівка:** Використання акумуляторних батарей, що не є призначеними для цього електроінструмента, може призвести до перебоїв у роботі або пошкодження електроінструмента.

Встановіть перемикач напрямку обертання (7) в середнє положення, щоб запобігти ненавмисному вмиканню.

Встроміть заряджену акумуляторну батарею (6) у рукоятку, поки вона не зайде відчутно у зачеплення та не буде знаходитися врівень з рукояткою.

**Встановлення напрямку обертання (див. мал. С)**

За допомогою перемикача напрямку обертання (7) можна міняти напрямок обертання інструмента. Однак це не можливо, якщо натиснутий вимикач (8).

**Обертання праворуч:** Для свердління і закручування гвинтів посуňte перемикач напрямку обертання (7) до упору ліворуч.

**Обертання ліворуч:** Для послаблення або викручування гвинтів, розкручування гайок та свердел посуňte перемикач напрямку обертання (7) до упору праворуч.

**Вмикання/вимикання**

Щоб **увімкнути** електроінструмент, натисніть на вимикач (8) і тримайте його натиснутим.

Освітлювальний світлодіод (3) вмикається у разі легкого або повного натиснення на вимикач (8) і дозволяє освітлювати робочу зону у разі недостатнього загального освітлення.

Щоб **вимкнути** електроінструмент, відпустіть вимикач (8).

**Регулювання кількості обертів**

Кількість обертів увімкнутого електроінструмента можна плавно регулювати більшим чи меншим натисканням на вимикач (8).

При легкому натисканні на вимикач (8) електроінструмент працює з малою кількістю обертів. Із збільшенням сили натискування кількість обертів збільшується.

**Індикатор зарядженості акумуляторної батареї**

Індикатор зарядженості акумуляторної батареї (9) показує при наполовину або повністю натиснутому вимикачі (8) протягом декількох секунд стан зарядженості акумуляторної батареї і має 3 зелені світлодіоди.

Світлодіод	Ємність
Свічення 3-х зелених	≥ 66 %
Свічення 2-х зелених	33–66%
Свічення 1-го зеленого	≤ 33 %
Мигання 1-го зеленого	резерв

**Термічний захист від перевантаження**

При використанні електроінструменту за призначенням його перевантаження не можливе. При занадто сильному навантаженні або перевищенні допустимої температури акумуляторної батареї електроніка негайно вимикає електроінструмент, поки він знову не повернеться в оптимальний діапазон робочої температури.

**Орієнтовні значення максимальних моментів затягування гвинтів**

Значення в Н·м, розраховані на підставі напруженого поперечного перерізу; коефіцієнт використання границі текучості при розтягуванні 90 % (коефіцієнт тертя  $\mu_{\text{ар.}} = 0,12$ ). Завжди перевіряйте для контролю момент затягування динамометричним ключем.

**Вказівки щодо роботи**

► **Приставайте електроінструмент до гайки/гвинта лише у вимкнутому стані.** Робочі інструменти, що обертаються, можуть зісковзувати.

Обертальний момент залежить від тривалості ударів. Максимальний обертальний момент складається з суми усіх окремих обертальних моментів, реалізованих шляхом ударів. Максимальний обертальний момент досягається при тривалості ударів 6–10 секунд. Після цього момент затягування зростає лише незначним чином.

Тривалість ударів треба визначати окремо для кожного необхідного моменту затягування. Фактичний момент затягування треба завжди перевіряти динамометричним ключем.

**Гвинтові з'єднання з жорсткою, пружною або м'якою посадкою**

Якщо експериментальним способом вимірювати і переводити в графічну форму обертальні моменти, що досягаються протягом серії ударів, то Ви отримаєте криву обертальних моментів. Висота кривої відповідає максимальному обертальному моменту, її крутість показує, протягом якого часу цей максимум був досягнутий.

Форма кривої обертального моменту залежить від таких факторів:

- міцність гвинтів/гайок
- вид основи (шайба, тарілчаста пружина, прокладка)
- міцність матеріалу, що з'єднується
- змащення гвинтового з'єднання

З цього витікають такі випадки застосування:

- **Жорстка посадка** – при прикручуванні металу до металу з використанням підкладних шайб. Після відносно короткої тривалості ударів досягається максимальний обертальний момент (крута форма кривої). Занадто довга тривалість ударів шкодить приладу.
- **Пружна посадка** – при прикручуванні металу до металу, але з використанням пружинних кілець, тарілчастих пружин, розпірних прогоничів або гвинтів/гайок з конусною посадочною поверхнею, а також з використанням подовжувачів.
- **М'яка посадка** – при прикручуванні, напр., металу до деревини, або при використанні свинцевих або волоконних шайб.

При пружній або м'якій посадці максимальний момент затягування менший ніж при жорсткій посадці.

Потребується також значно довша тривалість ударів.

Класи міцності відповідно до DIN 267	Стандартні гвинти								Високоміцні гвинти		
	3.6	4.6	5.6	4.8	6.6	5.8	6.8	6.9	8.8	10.9	12.9
M6	2.71	3.61	4.52	4.8	5.42	6.02	7.22	8.13	9.7	13.6	16.2
M8	6.57	8.7	11	11.6	13.1	14.6	17.5	19.7	23	33	39
M10	13	17.5	22	23	26	29	35	39	47	65	78
M12	22.6	30	37.6	40	45	50	60	67	80	113	135

### Поради

При закручуванні товстих і довгих гвинтів у твердий матеріал рекомендується спочатку просвердлити отвір з діаметром, що відповідає внутрішньому діаметру різьби, прибл. на 2/3 довжини гвинта.

## Технічне обслуговування і сервіс

### Технічне обслуговування і очищення

- ▶ **Перед усіма маніпуляціями з електроінструментом (напр., технічним обслуговуванням, заміною робочого інструмента тощо), а також при його транспортуванні і зберіганні виймайте акумуляторну батарею з електроінструменту.** При ненавмисному включенні вимикача існує небезпека поранення.
- ▶ **Для якісної і безпечної роботи тримайте електроприлад і вентиляційні отвори в чистоті.**

### Сервіс і консультації з питань застосування

В сервісній майстерні Ви отримаєте відповідь на Ваші запитання стосовно ремонту і технічного обслуговування Вашого продукту. Малюнки в деталях і інформацію щодо запчастин можна знайти за адресою: [www.bosch-pt.com](http://www.bosch-pt.com) Команда співробітників Bosch з надання консультацій щодо використання продукції із задоволенням відповість на Ваші запитання стосовно нашої продукції та приладдя до неї.

При всіх додаткових запитаннях та замовленні запчастин, будь ласка, зазначайте 10-значний номер для замовлення, що стоїть на паспортній табличці продукту.

Гарантійне обслуговування і ремонт електроінструменту здійснюються відповідно до вимог і норм вироблювача на території всіх країн лише у фірмових або авторизованих сервісних центрах фірми «Роберт Бош». **ПОПЕРЕДЖЕННЯ!** Використання контрафактної продукції небезпечне в експлуатації і може мати негативні наслідки для здоров'я. Виготовлення і розповсюдження контрафактної продукції переслідуються за Законом в адміністративному і кримінальному порядку.

### Україна

Бош Сервісний Центр електроінструментів  
вул. Крайня 1  
02660 Київ 60  
Тел.: +380 44 490 2407  
Факс: +380 44 512 0591

E-Mail: [pt-service@ua.bosch.com](mailto:pt-service@ua.bosch.com)  
[www.bosch-professional.com/ua/uk](http://www.bosch-professional.com/ua/uk)

Адреса Регіональних гарантійних сервісних майстерень за-значена в Національному гарантійному талоні.

### Адреси інших сервісних центрів наведено нижче:

[www.bosch-pt.com/serviceaddresses](http://www.bosch-pt.com/serviceaddresses)

### Транспортування

На додані літєво-іонні акумуляторні батареї розповсюджуються вимоги щодо транспортування небезпечних вантажів. Акумуляторні батареї можуть перевозитися користувачем автомобільним транспортом без потреби виконання додаткових норм.

При пересилці третіми особами (напр.: повітряним транспортом або транспортним експедитором) потрібно дотримуватися особливих вимог щодо упаковки та маркування. У цьому випадку у підготовці посилки повинен брати участь експерт з небезпечних вантажів.

Відсилайте акумуляторну батарею лише з непошкодженим корпусом. Заклейте відкриті контакти та запакуйте акумуляторну батарею так, щоб вона не совалася в упаковці. Дотримуйтеся, будь ласка, також можливих додаткових національних приписів.

### Утилізація



Електроприлади, акумуляторні батареї, приладдя і упаковку треба здавати на екологічно чисту повторну переробку.



Не викидайте електроприлади та акумуляторні батареї/батарейки в побутове сміття!

### Лише для країн ЄС:

Відповідно до європейської директиви 2012/19/EU електроінструменти, що вийшли із вживання, та відповідно до європейської директиви 2006/66/EC пошкоджені або відпрацьовані акумуляторні батареї/батарейки повинні здаватися окремо і утилізуватися екологічно чистим способом.

### Акумулятори/батарейки:

#### Літєво-іонні:

Будь ласка, зважайте на вказівки в розділі Транспортування (див. „Транспортування“, Сторінка 111).

## Қазақ

### Еуразия экономикалық одағына (Кеден одағына) мүше мемлекеттер аумағында қолданылады

Өндірушінің өнім үшін қарастырған пайдалану құжаттарының құрамында пайдалану жөніндегі осы нұсқаулық, сонымен бірге қосымшалар да болуы мүмкін.

Сәйкестікті растау жайлы ақпарат қосымшада бар.

Өнімді өндірген мемлекет туралы ақпарат өнімнің корпусында және қосымшада көрсетілген.

Өндірілген мерзімі Нұсқаулық мұқабасының соңғы бетінде көрсетілген.

Импорттерге қатысты байланыс ақпарат өнім қаптамасында көрсетілген.

#### Өнімді пайдалану мерзімі

Өнімнің қызмет ету мерзімі 7 жыл. Өндірілген мерзімнен бастап (өндіру күні зауыт тақтайшасында жазылған) істетпей 5 жыл сақтағаннан соң, өнімді тексерусіз (сервистік тексеру) пайдалану ұсынылмайды.

Көрсетілген қызмет ету мерзімі тұтынушы аталмыш нұсқаулықтың талаптарын орындаған жағдайда ғана жарамды болады.

#### Істен шығу себептерінің тізімі

- көп ұшқын шықса, пайдаланбаңыз
- қатты діріл кезінде пайдаланбаңыз
- тоқ сымы бұзылған немесе оқшаулаусыз болса, пайдаланбаңыз
- өнім корпусынан тікелей түтін шықса, пайдаланбаңыз

#### Пайдаланушының мүмкін қателіктері

- тұтқасы мен корпусы бұзылған болса, өнімді пайдаланбаңыз
- жауын – шашын кезінде сыртта пайдаланбаңыз
- корпус ішіне су кірсе құрылғыны қосушы болмаңыз

#### Шекті күй белгілері

- тоқ сымының тозуы немесе зақымдануы
- өнім корпусының зақымдалуы

#### Қызмет көрсету түрі мен жиілігі

- Әр пайдаланудан соң өнімді тазалау ұсынылады.

#### Сақтау

- құрғақ жерде сақтау керек
- жоғары температура көзінен және күн сәулелерінің әсерінен алыс сақтау керек
- сақтау кезінде температураның кенет ауытқуынан қорғау керек
- орамасыз сақтау мүмкін емес
- сақтау шарттары туралы қосымша ақпарат алу үшін MEMCT 15150-69 (шарт 1) құжатын қараңыз

- +5-ден +40 °C-қа дейін температурасында қоймада өндірушінің қаптамасында сақтаңыз. Салыстырмалы ылғалдылық 80 % -дан аспауы тиіс.

#### Тасымалдау

- тасымалдау кезінде өнімді құлатуға және кез келген механикалық ықпал етуге қатаң тыйым салынады
- босату/жүктеу кезінде пакетті қысатын машиналарды пайдалануға рұқсат берілмейді
- тасымалдау шарттары талаптарын MEMCT 15150-69 (5 шарт) құжатын оқыңыз
- Қоршаған орта температурасы –50 °C-тан +50 °C-қа дейін тасымалдау рұқсат етілген. Салыстырмалы ылғалдылық 100 % -дан аспауы тиіс.

## Қауіпсіздік нұсқаулары

### Электр құралдары үшін жалпы қауіпсіздік нұсқаулары

#### ⚠ ЕСКЕРТУ

Осы электр құралының жинағындағы ескертулерді,

нұсқауларды, суреттерді және сипаттамаларды оқыңыз. Барлық техникалық қауіпсіздік нұсқаулықтарын орындамау тоқтың соғуына, өрт және/немесе ауыр жарақаттануларға алып келуі мүмкін.

#### Болашақ жұмыстар үшін қауіпсіздік нұсқаулықтары мен ескертпелерді сақтап қойыңыз.

Қауіпсіздік нұсқаулықтарында пайдаланылған Электр құрал атауының желіден қуат алатын электр құралдарына (желілік кабелі менен) және аккумулятордан қуат алатын электр құралдарына (желілік кабелі жоқ) қатысы бар.

#### Жұмыс орнының қауіпсіздігі

- ▶ **Жұмыс орнын таза және жарық ұстаңыз.** Ластанған және қараңғы жайларда сәтсіз оқиғалар болуы мүмкін.
- ▶ **Электр құрылғысын жарылатын атмосферада пайдаланбаңыз, мысалы, жанатын сұйықтық, газ немесе шаң бар болғанда.** Электр құрал ұшқындарды жасайды, ал олар шаң немесе буларды жандыруы мүмкін.
- ▶ **Балалар мен бақылаушыларды электр құралынан алыс ұстаңыз.** Алданулар бақылау жоғалуына алып келуі мүмкін.
- ▶ **Жабдық тұрмыстық жағдайларда, коммерциялық аймақтарда және қоғамдық жерлерде, зиянды және қауіпті өндірістік факторлар жоқ кіші электр тұтынуы бар өндірістік аймақтарында жұмыс істеу үшін арналған.**

#### Электр қауіпсіздігі

- ▶ **Электр айырлары розеткаға сай боулы тиіс. Айырды ешқашан ешқандай тәрізде өзгертпеңіз. Жерге қосылған электр құралдарымен адаптер айырларын пайдаланбаңыз.** Өзгертілмеген айырлар мен сәйкес розеткалар электр тұйықталуының қауіпін төмендетеді.
- ▶ **Құбырлар, радиаторлар, плиталар мен суытқыштар сияқты жерге қосылған беттерге тимеңіз.** Денеңіз

жерге қосылған болса жоғары тоқ соғу қауіпі пайда болады.

- ▶ **Электр құралдарды жаңбырда немесе ылғалды қоршауда пайдаланбаңыз.** Электр құралына кірген су тоқ соғу қауіпін жоғарылатады.
- ▶ **Кабельді тиісті болмаған ретте пайдаланбаңыз. Кабельді электр құралын тасу, көтеру немесе тоқтан шығару үшін пайдаланбаңыз. Кабельді ыстықтық, май, өткір қырлар және жылжымалы бөлшектерден алыс ұстамаңыз.** Зақымдалған немесе бытысып кеткен кабель тоқ соғу қауіпін жоғарылатады.
- ▶ **Электр құралын сыртта пайдаланғанда сыртқы жайлар үшін сай кабельді пайдаланыңыз.** Сыртта пайдалануға жарамды кабельді пайдалану тоқ соғу қауіпін төмендейді.
- ▶ **Егер электр құралын ылғалды жерде пайдалану керек болса, онда қорғайтын өшіру құрылғысы (RCD) арқылы қорғалған тоқ желісін пайдаланыңыз.** RCD пайдалану тоқ соғу қауіпін төмендетеді.

#### Жеке қауіпсіздік

- ▶ **Электр құралды пайдалануда абай болыңыз, жұмысыңызды бақылаңыз және парасатты пайдаланыңыз.** Электр құралды шаршаған кезде немесе есірткі, алкоголь немесе дәрі әсер еткен кезде пайдаланбаңыз. Электр құралын пайдалану кезінде аңсыздық ауыр жеке жарақаттануға алып келуі мүмкін.
- ▶ **Жеке қорғайтын жабдықтарды пайдаланыңыз. Әрдайым көз қорғанысын тағыңыз.** Шаң маскасы, сырғанбайтын қауіпсіздік аяқ киімдері, шлем немесе есту қорғаныштары сияқты қорғағыш жабдықтары тиісті жағдайларда қолданып жеке жарақаттануларды кемейтеді.
- ▶ **Кездейсоқ іске қосылудың алдын алу. Тоқ көзіне және/немесе батареялар жинағына қосудан алдын, құралды көтеру немесе тасудан алдын өшіргіш өшік күйде болуына көз жеткізіңіз.** Электр құралын саусақты өшіргішке қойып тасу немесе қосқышы қосулы электр құралын тоққа қосу сәтсіз оқиғаға алып келуі мүмкін.
- ▶ **Электр құралын қосудан алдын келген реттеу сынасын немесе кілтті алып қойыңыз.** Электр құралының айналатын бөлігінде қалған кілт немесе сына жеке жарақаттануға алып келуі мүмкін.
- ▶ **Көп күш істетпеңіз. Әрдайым тиісті таяныш пен тең салмақтылықты сақтаңыз.** Бұл күтілмеген жағдайларда электр құралдың бақылануын сақтайды.
- ▶ **Тиісті киім киіңіз. Бос киім мен әшекейлерді киймеңіз. Шашыңыз бен киімдерді жылжымалы бөлшектерден алыс ұстаңыз.** Бос киімдер, әшекейлер немесе ұзын шаш жылжымалы бөлшектер арқылы тартылуы мүмкін.
- ▶ **Егер шаң шығарып жинау жабдықтарына қосу құрылғылары берліген болса, онда олар қосулы**

#### болуына және тиісті ретте қолдануына көз

- жеткізіңіз.** Шаң жинауды пайдалану шаңға байланысты зияндарды кемейтеді.
- ▶ **Аспаптарды жиі пайдаланып жақсы білгеннен соң масайрап кетпей қауіпсіздік принциптерін елемей отырмаңыз.** Абайсыз әрекет секунд ішінде ауыр жарақаттануға алып келуі мүмкін.
- ▶ **НАЗАР АУДАРЫҢЫЗ!** Энергиямен жабдықтаудың толықтай не жекелей тоқтатылуы немесе энергиямен жабдықтауды басқару тізбегінің ақаулануы салдарынан электр құралының жұмысында кідіріс пайда болған жағдайда, бұғатталмағандығына көз жеткізіп (болған жағдайда) барып, ажыратқышы **Выкл. (Өшіру)** қалпына келтіріңіз. Желілік ашаны розеткадан шығарыңыз немесе алып – салмалы аккумуляторды ажыратыңыз. Осы әрекет арқылы бақыланбайтын қайта іске қосылудың алдын аласыз.
- ▶ Аталмыш пайдалану жөніндегі нұсқаулыққа сәйкес білікті қызметкерлер құрамына электр құралын реттеу, монтаждау, қолданысқа енгізу және оған қызмет көрсету әрекеттерімен таныс тұлғалар жатады.
- ▶ Электр құралымен жұмыс істеуге 18 жасқа толған, техникалық сипаттаманы, пайдалану жөніндегі нұсқаулықты және қауіпсіздік ережелерін оқып шыққан тұлғаларға рұқсат етіледі.
- ▶ Дене, сезім немесе ақыл-ой қабілеттері шектеулі немесе тәжірибесі мен білімі жеткіліксіз адамдар олардың қауіпсіздігі үшін жауапты тұлғаның бақылауында болмаса немесе электр құралын пайдалану бойынша нұсқау алмаған болса, бұйымды пайдаланбауы тиіс.

#### Электр құралдарын пайдалану және күту

- ▶ **Құралды аса көп жүктемеңіз. Жұмысыңыз үшін жарамды электр құралын пайдаланыңыз.** Жарамды электр құралымен керекті жұмыс аймағында дұрыс әрі сенімді жұмыс істейсіз.
- ▶ **Ажыратқышы дұрыс емес электр құралын пайдаланбаңыз.** Қосуға немесе өшіруге болмайтын электр құралы қауіпті болып, оны жөндеу қажет болады.
- ▶ **Жабдықтарды реттеу, бөлшектерін алмастыру немесе электр құралдарын қоймаға қою алдында, ашаны қуат көзінен ажыратыңыз және/немесе аккумуляторды алмалы-салмалы болса, оны электр құралынан алып тастаңыз.** Бұл сақтық әрекеті электр құралдың байқаусыз қосылуына жол бермейді.
- ▶ **Пайдаланылмайтын электр құралдарды балалар қолы жетпейтін жайға қойыңыз. Осыларды білмейтін немесе осы ескертпелерді оқымаған адамдарға бұл құралды пайдалануға жол бермеңіз.** Тәжірибесіз адамдар қолында электр құралдары қауіпті болады.
- ▶ **Электр құралдарын мен керек-жарақтарын ұқыпты күтіңіз. Қозғалмалы бөлшектердің кедергісіз істеуіне және кептеліп қалмауына, бөлшектердің**

қауысыз немесе зақымдалмаған болуына, электр құралының зақымдалмағанына көз жеткізіңіз. Зақымдалған бөлшектері бар құралды пайдаланудан алдын жөндеңіз. Электр құралдарының дұрыс күтілмеуі жазатайым оқиғаларға себеп болып жатады.

- ▶ **Кескіш аспаптарды өткір және таза күйде сақтаңыз.** Дұрыс күтілген және кескіш жиектері өткір кескіш аспаптар аз кептеліп, кесілетін бетке оңай бағытталады.
- ▶ **Электр құралын, жабдықтарды, алмалы-салмалы аспаптарды және т.б. осы нұсқауларға сай пайдаланыңыз.** Сонымен жұмыс шарттарымен орындайтын әрекеттерге назар аударыңыз. Электр құралдарын арналмаған жұмыстарда пайдалану қауіпті.
- ▶ **Қолтұтқалар мен қармау беттерін құрғақ, таза және май мен ластан таза ұстаңыз.** Сырғанақ қолтұтқалар мен қармау беттері күтілмеген жағдайларда сенімді қолдану мен бақылауға жол бермейді.

#### Батарея құралын пайдалану және күту

- ▶ **Тек өндіруші сипаттаған зарядтағышмен қайта зарядтаңыз.** Батарея жинағының бір түріне сай зарядтағыш басқа батарея жинағымен қолдануда өрт қауіпіне адып келуі мүмкін.
- ▶ **Электр құралдарын тек арнайы тағайындалған батарея жинақтарымен пайдаланыңыз.** Кез келген басқа батарея жинақтарын пайдалану жарақаттану мен өрт қауіпіне алып келеді.
- ▶ **Егер батарея жинағы қолдануда болмаса, оны түйреуіш, тиын, кілт, шеге, бұранда немесе басқа кіші метал заттардан ұстаңыз, олар бір терминалдан басқасына байланыс жасауы мүмкін.** Батарея терминалдарын қосу күйік немесе өртке алып келуі мүмкін.
- ▶ **Дұрыс емес пайдалануда батареядан сұйықтық ағуы мүмкін, оған тимеңіз.** Егер тиіп қалсаңыз, сумен шайып тастаңыз. Егер сұйықтық көзге тисе дәрігерге хабарласыңыз. Батареядан шаққан сұйықтық қозу немесе күйіктерге алып келуі мүмкін.
- ▶ **Зақымдалған немесе өзгертілген батарея жинақтарын пайдаланбаңыз.** Зақымдалған немесе өзгертілген батареялар өртке, жарылуға немесе жарақаттауға алып келуі мүмкін кездейсоқ әрекеттерге алып келуі мүмкін.
- ▶ **Батарея жинағын немесе құралын өртке немесе қатты температураға салдырмаңыз.** 130 °C жоғары температураларда жарылыс болуы мүмкін.
- ▶ **Барлық зарядтау нұсқауларын орындап батарея жинағын нұсқауларда белгіленген температура ауқымынан тыс жағдайда зарядтамаңыз.** Дұрыс емес зарядтау немесе белгіленген ауқымнан тыс температурада зарядтау батареяны зақымдап өрт қауіпін жоғарылатуы мүмкін.

#### Қызмет көрсету

- ▶ **Электр құралына маманды жөндеуші тек бірдей қосалқы бөлшектермен қызмет көрсетуі керек.** Бұл электр құралының қауіпсіздігін сақталуын қамтамасыз етеді.
- ▶ **Зақымдалған батарея жинақтарын ешқашан пайдаланбаңыз.** Батарея жинақтарын тек өндіруші немесе өкілетті қызмет көрсету жабдықтаушысы арқылы орындалуы мүмкін.

#### Бұрауыштарға арналған қауіпсіздік нұсқаулықтары

- ▶ **Бекіткіш жасырын сымдарға тиюі мүмкін әрекеттерді жасаған кезде электр құрылғы оқшауланған ұстау жайынан ұстаңыз.** Егер бекіткіш істеп тұрған сымға тисе электр құралының метал бөлшектерін істетіп пайдаланушыны тоқ соғуы мүмкін.
- ▶ **Қажетті іздеу құралдарын пайдаланып жасырылған сымдарды табыңыз немесе жауапты жергілікті ұйым өкілдерін шақырыңыз.** Электр сымдарына тию өрт немесе тоқ соғуына алып келуі мүмкін. Газ құбырын зақымдау жарылысқа алып келуі мүмкін. Су құбырын зақымдау материалдық зиянға алып келуі мүмкін.
- ▶ **Электр құралын берік ұстаңыз.** Шуруптарды бұрап бекіту және бұрап босату кезінде қысқаша жоғары мезеттер пайда болуы мүмкін.
- ▶ **Дайындаманы бекітіңіз.** Қысу құралына немесе қысқышқа орнатылған дайындама қолыңызбен салыстырғанда, берік ұсталады.
- ▶ **Электр құралын жерге қоюдан алдын оның тоқтауын күтіңіз.** Алмалы-салмалы аспап ілініп электр құрал бақылаушының жоғалтуына алып келуі мүмкін.
- ▶ **Аккумулятор зақымдалған немесе дұрыс пайдаланылмаған жағдайда, одан бу шығуы мүмкін. Аккумулятор жанып немесе жарылып қалуы мүмкін.** Таза ауа ішке тартыңыз және шағымдар болса, дәрігердің көмегіне жүгініңіз. Бу тыныс алу жолдарын тітіркендіруі мүмкін.
- ▶ **Аккумуляторды ашпаңыз.** Қысқа тұйықталу қауіпі бар.
- ▶ **Шеге немесе бұрауыш сияқты ұшты заттар немесе сыртқы әсер арқылы аккумулятор зақымдануы мүмкін.** Бұл қысқа тұйықталуға алып келіп, аккумулятор жанып, түтін шығаруы, жарылуы немесе қызып кетуі мүмкін.
- ▶ **Бұл аккумуляторды тек қана осы өндіруші өнімдерінде пайдаланыңыз.** Сол арқылы аккумуляторды қауіпті, артық жүктеуден сақтайсыз.



Аккумуляторды, жылудан, сондай-ақ, мысалы, үздіксіз күн жарығынан, оттан, кірден, судан және ылғалдан қорғаңыз. Жарылыс және қысқа тұйықталу қауіпі туындайды.

## Өнім және қуат сипаттамасы



**Барлық қауіпсіздік нұсқаулықтарын және ескертпелерді оқыңыз.** Техникалық қауіпсіздік нұсқаулықтарын және ескертпелерді сақтамау тоқтың соғуына, өрт және/немесе ауыр жарақаттануларға алып келуі мүмкін.

Пайдалану нұсқаулығының алғы бөлігінің суреттерін ескеріңіз.

### Тағайындау бойынша қолдану

Электр құралы берілген өлшем аймағында бұрандаларды бұрап кіргізу немесе шығаруға және сомындарды бұрап бекіту немесе босатуға арналған.

### Бейнеленген құрамды бөлшектер

Көрсетілген құрамдастар нөмірленген суреттері бар беттегі электр құралының сипаттамасына сай.

- (1) Құрал бекіткіші
- (2) Құлыптау төлкесі
- (3) "PowerLight" шамы
- (4) Тасымалдау ілмегінің бекіткіші
- (5) Аккумуляторды босату түймесі<sup>a)</sup>
- (6) Аккумулятор<sup>a)</sup>
- (7) Айналу бағытын ауыстырып-қосқыш
- (8) Ажыратқыш
- (9) Аккумулятор заряды деңгейінің индикаторы
- (10) Тұтқа (беті оқшауланған)
- (11) Әмбебап бит ұстағышы<sup>a)</sup>
- (12) Бұрауыш бит<sup>a)</sup>
- (13) Шар тәрізді ысырмасы бар бұрауыш бит<sup>a)</sup>

a) Бейнеленген немесе сипатталған жабдықтар стандартты жеткізу көлемімен қамтылмайды. Толық жабдықтарды біздің жабдықтар бағдарламамыздан табасыз.

### Техникалық мәліметтер

Аккумуляторлық қағатын бұрауыш	GDR 12V-105	
Өнім нөмірі	3 601 JA6 9..	
Номиналды кернеу	V=	12
Бос жүріс күйіндегі айналу жиілігі	мин <sup>-1</sup>	0–2 600
Соққы саны	мин <sup>-1</sup>	3 100
ISO 5393 бойынша қатты материалдардағы макс. айналу моменті	Нм	105
Машиналық бұрандалардың диаметрі	мм	M4–M12
Бұрандалардың макс. диаметрі	мм	8

### Аккумуляторлық қағатын бұрауыш

### GDR 12V-105

Құрал бекіткіші		¼ дюймдік алты қырлы дөңбек
Салмағы EPTA-Procedure 01:2014 құжатына сай	кг	1,0–1,2
Зарядтау кезіндегі ұсынылатын қоршаған орта температурасы	°C	0 ... +35
Жұмыс кезіндегі <sup>a)</sup> және сақтау кезіндегі рұқсат етілген қоршаған орта температурасы	°C	-20 ... +50
Ұсынылатын аккумуляторлар		GBA 12V...
Ұсынылатын зарядтағыш құрылғылар		GAL 12... GAX 18...

A) <0 °C температураларында қуаты шектелген

### Шуыл және діріл туралы ақпарат

**EN 62841-2-2** бойынша есептелген шуыл эмиссиясының көрсеткіштері.

Электр құралының амплитуда бойынша есептелген шуыл деңгейі әдетте келесідей болады: дыбыстық қысым деңгейі **87** дБ(A); дыбыстық қуат деңгейі **98** дБ(A). К дәлсіздігі = **3** дБ.

#### Құлақ қорғанысын тағыңыз!

Жалпы діріл мәндері  $a_h$  (үш бағыттың векторлық қосындысы) және К дәлсіздігі, **EN 62841-2-2** бойынша есептелген:

Максималды рұқсат етілген өлшемдегі бұрандалар мен гайкаларды тарту:  $a_h = 9 \text{ м/с}^2$ ,  $K = 1,5 \text{ м/с}^2$

Осы нұсқауларда келтірілген діріл деңгейі және шуыл эмиссиясының көрсеткіші заңды өлшеу әдісі бойынша өлшенген және оларды электр құралдарын бір-бірімен салыстыру үшін пайдалануға болады. Олармен алдыңғы тербелу және шу шығаруды бағалауға болады.

Берілген тербелу деңгейі мен шуыл шығару мәні электр құралының негізгі жұмыстары үшін берілген. Егер электр құрал басқа жұмыстар үшін басқа алмалы-салмалы аспаптар менен немесе жетімсіз күтумен пайдаланылса дірілдеу деңгейі мен шуыл шығару мәндері өзгереді. Бұл бүкіл жұмыс уақыты үшін тербелу және шуыл шығаруды қатты көтеруі мүмкін.

Дірілдеу деңгейі мен шуыл шығару мәнін нақты есептеу үшін құрал өшірілген және қосылған болып пайдаланылмаған уақыттарды да ескеру қажет. Бұл дірілдеу деңгейі және жұмыс уақытындағы шуыл шығару мәнін төмендетеді.

Пайдаланушыны дірілдеу әсерінен сақтау үшін қосымша қауіпсіздік шараларын қолдану қажет, мысалы: электр құралды және алмалы-салмалы аспаптарды күту, қолдарды ыстық ұстау, жұмыс әдістерін ұйымдыстыру.

## Жинау

- ▶ **Аккумуляторды электр құралмен кез келген жұмыстарды (мысалы, орнату, қызмет көрсету, т.б.) бастау алдында, сондай-ақ, электр құралды тасымалдау және сақтау кезінде шығарыңыз.** Қосқыш/өшіргішке кездейсоқ тию жарақаттану қаупін тудырады.

### Аккумуляторды зарядтау

- ▶ **Тек техникалық мәліметтерде жазылған зарядтағыш құрылғыларды пайдаланыңыз.** Тек қана мұндай зарядтағыш құрылғылар электр құралыңызда пайдаланылатын литий-иондық аккумулятормен үйлесімді.

**Нұсқау:** аккумулятор ішінара зарядталған күйде жеткізіледі. Аккумулятордың толық қуатын пайдалану үшін оны алғаш рет пайдаланудан алдын толық зарядтаңыз.

Литий-иондық аккумуляторды пайдалану мерзімін қысқартусыз кез келген уақытта зарядтауға болады. Зарядтау процесін үзу аккумулятордың зақымдалуына әкелмейді.

Литий-иондық аккумулятор "Electronic Cell Protection (ECP)" (электрондық элементтерді қорғау) арқылы терең заряд жоғалтудан қорғалған. Аккумулятор заряды жоқ болса электр құралы қорғаныс схемасы арқылы өшіріледі: алмалы-салмалы аспап басқа қозғалмайды.

- ▶ **Электр құралы автоматты өшкеннен соң қосқыш/өшіргішті енді басушы болмаңыз.** Әйтпесе аккумулятор зақымдануы мүмкін.

### Аккумуляторды шығару (А суретін қараңыз)

Аккумуляторды (6) шығару үшін аккумуляторды босату түймесін (5) басыңыз және аккумуляторды электр құралынан төменге қарай шығарыңыз. **Осы кезде күш салмаңыз.**

### Құралды алмастыру (В суретін қараңыз)

- ▶ **Аккумуляторды электр құралмен кез келген жұмыстарды (мысалы, орнату, қызмет көрсету, т.б.) бастау алдында, сондай-ақ, электр құралды тасымалдау және сақтау кезінде шығарыңыз.** Қосқыш/өшіргішке кездейсоқ тию жарақаттану қаупін тудырады.

### Алмалы-салмалы аспапты орнату

Бекіту төлкесін (2) алға тартып, алмалы-салмалы аспапты тірелгенше аспап патронына (1) жылжытып, бекіту төлкесін (2) жіберіп, алмалы-салмалы аспапты бекітіңіз. Бұрау үшін тек (13) (DIN 3126-E6.3) шарлық ысырмасы бар қондырма биталарды пайдаланыңыз. Басқа қондырма биталарды (12) (11) шарлық ысырмасы бар әмбебап бита ұстағышы арқылы орнатыңыз.

### Алмалы-салмалы аспапты шығарыңыз

- Бекіту төлкесін (2) алға қарай жылжытып, алмалы-салмалы аспапты алып тастаңыз.

## Пайдалану

### Функционалды жұмыс істеу әдісі

Аспап патроны (1) алмалы-салмалы аспаппен электр қозғалтқыштан беріліс пен қағу механизмі арқылы жүргізіледі.

Жұмыс барысы екі фазаға бөлінеді:

**Бұрап бекіту және Тарту** (қағу механизмі жұмыс істейді).

Қағу механизмі бұранда қатып қозғалтқыш жүктелгенде іске қосылады. Қағу механизмі де осылай қозғалтқыш күшін бір қалыпты бұрап қағуларға айналдырады. Бұранда немесе сомындарды босатуда бұл әдіс керісінше орындалады.

### Пайдалануға ендіру

#### Аккумуляторды орнату

**Нұсқау:** Электр құралыңызға арналмаған аккумуляторды пайдалану қате жұмыс істеуіне немесе электр құралының зақымдануына алып келуі мүмкін.

Айналу бағытының ауыстырып-қосқышын (7) ұяшыққа бекітілгенін және ұяшыққа берік тиіп тұрғанын сезгенше салыңыз. Зарядталған аккумуляторды (6) разъемға бекітілгенін және разъемға тығыз тиіп тұрғанын сезгенше салыңыз.

#### Бұрау бағытын реттеу (С суретін қараңыз)

Айналу бағытының ауыстырып-қосқышы (7) көмегімен айналу бағытын өлшеуге болады. Бірақ қосқышты/өшіргішті (8) басқанда бұл мүмкін емес.

**Оң жаққа айналу бағыты:** бұрандаларды бұрап кіргізу және сомындарды тарту үшін айналу бағытының ауыстырып-қосқышын (7) солға тірелгенше басыңыз.

**Сол жаққа айналу бағыты:** бұрандалар мен сомындарды босату немесе бұрап алу үшін айналу бағытының ауыстырып-қосқышын (7) оңға тірелгенше басыңыз.

#### Ажыратқыш

Электр құралды **қосу** үшін қосқышты/өшіргішті (8) басып тұрыңыз.

Жарық диоды (3) қосу/өшіру қосқышы (8) сәл немесе толық басылғанда жанып, жарық жеткіліксіз жұмыс аймақтарын жарықтандыруға мүмкіндік береді.

Электр құралды **өшіру** үшін қосқышты/өшіргішті (8) жіберіңіз.

#### Айналу моментін орнату

Қосқышты/өшіргішті (8) басу күшін өзгерте отырып, қосылған құралдың айналымдар санын біртіндеп реттеуге болады.

Қосқышты/өшіргішті (8) жай басқанда, электр құрал төменірек айналымдар санымен жұмыс істейді. Басу күші күшейгенде айналу саны артады.

#### Аккумулятордың заряд деңгейі индикаторы

Аккумулятордың заряд деңгейі индикаторы (9) бірнеше секунд жартылай немесе толық басылған ажыратқыш (8)

күйінде аккумулятордың зарядталғанын көрсетеді және 3 жасыл жарық диодынан тұрады.

Жарық диоды	Қуаты
Үздіксіз жарық 3 x жасыл	≥ 66 %
Үздіксіз жарық 2 x жасыл	33–66%
Үздіксіз жарық 1 x жасыл	≤ 33 %
Жыпылықтайтын жарық 1 x жасыл	Резерв

### Артық жүктемеден жылу қорғанышы

Тағайындалуына сәйкес пайдалансаңыз, электр құралы артық жүктелмейді. Асқын жүктелгенде немесе аккумулятор температурасы ұйғарынды мөлшерден асып кетсе, электроника электр құралын тиісті температура аймағына қайту үшін автоматты өшіреді.

### Пайдалану нұсқаулары

- **Электр құралын сомын/бұрандаға тек өшірілген күйде салыңыз.** Айналып жатқан жұмыс құралдары сырғып кетуі мүмкін.

Айналу моменті қағу ұзақтығына байланысты болады. Максималды мақсатты айналу моменті барлық соққылар арқылы жеткен айналу моменттерінің қосындысынан шығады. Максималды айналу моментіне 6–10 секундтық қағу ұзақтығынан кейін қол жеткізіледі. Осы уақыттан кейін тарту моменті минималды шамаға ғана көтеріледі. Қағу ұзақтығын әрбір талап етілген тарту моменті үшін есептеу керек. Дәл жеткен тарту моментін әрдайым динамометрлік кілтпен тексеріңіз.

### Максималды бұрандалар тарту бұрау моменті үшін нысана көлемдер

деректер Nm ретінде берілген, кернеу көлденең қимасынан есептелген; аққыштық шегінің қолдануы 90 % (үйкелу коэффициенті  $\mu_{жал} = 0,12$ ). Бақылау үшін тарту бұрау моментін әрдайым динамометрлік кілтпен тексеріңіз.

DIN 267 бойынша қаттылық сыныпы	Стандартты бұрандалар										
	3.6	4.6	5.6	4.8	6.6	5.8	6.8	6.9	8.8	10.9	12.9
M6	2.71	3.61	4.52	4.8	5.42	6.02	7.22	8.13	9.7	13.6	16.2
M8	6.57	8.7	11	11.6	13.1	14.6	17.5	19.7	23	33	39
M10	13	17.5	22	23	26	29	35	39	47	65	78
M12	22.6	30	37.6	40	45	50	60	67	80	113	135

### Keңестер

Үлкен шуруптарды қатты материалдарға бұрап бекіту алдында шуруптардың ұзындығының шамамен 2/3 ішкі ирек ойма диаметріне сәйкес келетін диаметрі бар тесікті алдын ала бұрғылау керек.

## Техникалық күтім және қызмет

### Қызмет көрсету және тазалау

- **Аккумуляторды электр құралмен кез келген жұмыстарды (мысалы, орнату, қызмет көрсету, т.б.) бастау алдында, сондай-ақ, электр құралды тасымалдау және сақтау кезінде шығарыңыз.**

### Қатты, иілгіш немесе жұмсақ тіректі біріктірулер

Сынауада бір қағу әдісінде жетілген бұрау моменттері өлшеніп диаграммаға өткізілсе бұрау моменті әдісінің қисық сызығы пайда болады. Қисық сызық биіктігі максималды жетілетін бұрау моментіне сай, құламалығы жетілетін уақытты көрсетеді.

Бұрау моментінің әдісі төмендегі факторларға байланысты:

- Бұранда/сомындардың қаттылығы
- Тіректің түрі (шеңбер, дискілік серіппе, тығыздаушы)
- Бұралатын материал қаттылығы
- Бұрандалы қоспаның майланғаны

Сай ретте төмендегі пайдалану жағдайлары пайда болады:

- **Қатты тірек** металдан металға біріктіруде төсемдік шеңберлерді пайдаланғанда пайда болады. Қысқа қағу уақытынан соң максималды бұрау моментіне жетіледі (құламалы сипаттамалы сызық). Керек болмаған ұзақ қағу уақыты машинаға зиян тигізеді.
- **Иілгіші тірек** металдан металға біріктіруде, бірақ серіппелі шеңбер, дискілік серіппе, тіректі болт немесе конустық тіректік бұрандаларды / сомындарды және ұзартқыштарды пайдалануда пайда болады.
- **Жұмсақ тірек** металды ағашқа біріктіруде немесе тірек ретінде қорғасынды немесе талшықты шеңберлерді пайдалануда пайда болады.

Иілгіш немесе жұмсақ тіректе максималды тарту бұрау моменті қатты тіректен төмен болады. және ұзақ қағу уақыты талап етіледі.

Қосқыш/өшіргішке кездейсоқ тию жарақаттану қаупін тудырады.

- **Жақсы әрі сенімді жұмыс істеу үшін электр құралы мен желдеткіш тесікті таза ұстаңыз.**

Өнімдерді олардың сақтығын қамтамасыз ететін, өнімдерге атмосфералық жауын-шашынның тиюіне және асқын температура көздерінің (температураның шұғыл өзгерісінің), соның ішінде күн сәулелерінің әсер етуіне жол бермейтін дүкендерде, бөлімдерде (секцияларда), павильондар мен киоскілерде сақтауға болады.

Сатушы (өндіруші) сатып алушыға өнімдер туралы қажетті және шынайы ақпаратты беріп, өнімдерді тиісінше таңдау мүмкіндігін қамтамасыз етуге міндетті. Өнімдер туралы ақпарат міндетті түрде тізімі Ресей

Федерациясының заңнамасымен белгіленген мәліметтерді қамтуы тиіс.

Егер тұтынушы сатып алатын өнімдер әлдеқашан пайдаланылған немесе өнімдерде ақаулықтар (ақаулықтар) жойылған болса, тұтынушыға бұл туралы ақпарат берілуі тиіс.

Өнімдерді сату процесінің аясында төмендегі қауіпсіздік талаптары орындалуы тиіс:

- Сатушы сатып алушыға ұйымының фирмалық атауы, орналасқан жері (мекенжайы) және жұмыс режимі туралы мәліметтер беруге міндетті;
- Сауда бөлмелеріндегі өнімдердің сынамалары сатып алушыға бұйымдардағы жазбалармен танысуға мүмкіндік беруі және визуалды тексерістен басқа бұйымдардың іске қосылуына әкелетін, сатып алушылар өз бетінше орындайтын ешқандай әрекеттерге жол бермеуі тиіс;
- Сатушы осы бұйымдардың белгіленген талаптарға сәйкестігінің растамасы, сертификаттардың немесе сәйкестік жөніндегі мәлімдемелердің бар болуы туралы ақпаратты сатып алушыға беруге міндетті;
- Идентификациялық сипаттары жоқ (жоғалған), жарамдылық мерзімі өтіп кеткен, бұзылу белгілері бар және пайдалану бойынша нұсқаулығы (кітапшасы), міндетті сәйкестік сертификаты немесе сәйкестік белгісі жоқ өнімдерді сатуға тыйым салынады.

### Тұтынушыға қызмет көрсету және пайдалану кеңестері

Қызмет көрсету орталығы өнімді жөндеу және оған техникалық қызмет көрсету, сондай-ақ қосалқы бөлшектер туралы сұрақтарға жауап береді. Құрамдас бөлшектер бойынша кескін мен қосалқы бөлшектер туралы мәліметтер төмендегі мекенжай бойынша қолжетімді: **www.bosch-pt.com**  
Bosch қызметтік кеңес беру тобы біздің өнімдер және олардың керек-жарақтары туралы сұрақтарыңызға жауап береді.

Сұрақтар қою және қосалқы бөлшектерге тапсырыс беру кезінде міндетті түрде өнімнің фирмалық тақтайшасындағы 10 таңбалы өнім нөмірін беріңіз.

Өндіруші талаптары мен нормаларының сақталуымен электр құралын жөндеу және кепілді қызмет көрсету барлық мемлекеттер аумағында тек “Роберт Бош” фирмалық немесе авторизацияланған қызмет көрсету орталықтарында орындалады. ЕСКЕРТУ! Заңсыз жолмен әкелінген өнімдерді пайдалану қауіпті, денсаулығыңызға зиян келтіруі мүмкін. Өнімдерді заңсыз жасау және тарату әкімшілік және қылмыстық тәртіп бойынша Заңмен қудаланады.

#### Қазақстан

Тұтынушыларға кеңес беру және шағымдарды қабылдау орталығы:

“Роберт Бош” (Robert Bosch) ЖШС

Алматы қ.,

Қазақстан Республикасы  
050012

Муратбаев к., 180 үй

“Гермес” БО, 7 қабат

Тел.: +7 (727) 331 31 00

Факс: +7 (727) 233 07 87

E-Mail: [ptka@bosch.com](mailto:ptka@bosch.com)

Сервистік қызмет көрсету орталықтары мен қабылдау пунктерінің мекен-жайы туралы толық және өзекті ақпаратты Сіз: [www.bosch-professional.kz](http://www.bosch-professional.kz) ресми сайттан ала аласыз

#### Қызмет көрсету орталықтарының басқа да мекенжайларын мына жерден қараңыз:

[www.bosch-pt.com/serviceaddresses](http://www.bosch-pt.com/serviceaddresses)

Электр құралы кепілді пайдалану мерзімінің ішінде өндірушінің кесірінен істен шыққан жағдайда, өнім иесі төмендегі шарттар орындалғанда кепілдік бойынша тегін жөндеуге құқылы болады:

- механикалық зақымдардың жоқтығы;
- пайдалану бойынша нұсқаулық талаптарының бұзылу белгілерінің жоқтығы;
- пайдалану бойынша нұсқаулықта сатушының сату туралы белгісінің және сатып алушы қолтаңбасының бар болуы;
- электр құралы сериялық нөмірінің және кепілдік талонындағы сериялық нөмірдің сәйкестігі;
- біліксіз жөндеу белгілерінің жоқтығы.

Кепілдік төмендегі жағдайларда қолданылмайды:

- форс-мажор жағдайларына байланысты кез келген сынықтар;
- барлық электр құралдарындағыдай электр құралының қалыпты тозуы.

Жалғағыш контактілер, сымдар, қылшақтар және т.б. сияқты құрал бөліктерінің қызмет ету мерзімін қысқартатын қалыпты тозу нәтижесінде қажеттілігі туындаған жөндеу кепілдік аясына кірмейді:

- табиғи тозу (ресурстың толық пайдаланылуы);
- қате орнату, рұқсатсыз модификациялау, қате қолдану, қызмет көрсету немесе сақтау ережелерін бұзу нәтижесінде істен шыққан жабдық пен оның бөліктері;
- электр құралына артық жүктеме түскеннен орын алған ақаулар. (Құралға артық жүктеме түсудің шартсыз белгілеріне мыналар жатады: құбылу түсінің пайда болуы немесе электр құралы бөліктері мен түйіндерінің деформациясы немесе қорытылуы, жоғары температура әсерінен электр қозғалтқышындағы сымдар оқшаулағышының қараюы немесе көмірленуі.)

#### Тасымалдау

Бұл литий-иондық аккумуляторлар қауіпті тауарларға қойылатын талаптарға сай болуы керек. Пайдаланушы аккумуляторларды көшеде қосымша құжаттарсыз тасымалдай алады.

Үшінші тұлғалар (мысалы, әуе көлігі немесе жіберу)

орамаға және маркаларға қойылатын арнайы талаптарды

сақтау керек. Жібруге дайындау кезінде қауіпті жүктерді тасымалдау маманымен хабарласу керек.

Аккумуляторды корпусы зақымдалған болса ғана жіберіңіз. Ашық түйіспелерді желімдеңіз және аккумуляторды орамада қозғалмайтындай ораңыз. Қажет болса, қосымша ұлттық ережелерді сақтаңыз.

### Кәдеге жарату



Электр құралдарды, аккумуляторларды, керек-жарақтарды және орау материалдарын экологиялық тұрғыдан дұрыс утилизациялауға тапсыру керек.



Электр құралдарды және аккумуляторларды/батареяларды үй қоқысына тастамаңыз!

### Тек қана ЕО елдері үшін:

Еуропа 2012/19/EU ережесі бойынша жарамсыз электр құралдары және Еуропа 2006/66/EC ережесі бойынша зақымдалған немесе ескі аккумулятор/батареялар бөлек жиналып кәдеге жаратылуы қажет.

### Аккумуляторлар/батареялар:

#### Литий-иондық:

Тасымалдау бөліміндегі нұсқауларды орындаңыз (қараңыз „Тасымалдау“, Бет 118).

- ▶ **Nu permiteți accesul copiilor și al spectatorilor în timpul utilizării sculei electrice.** Dacă vă este distrasă atenția puteți pierde controlul.

### Сигуранță electrică

- ▶ **Ștecherul sculei electrice trebuie să fie potrivit prizei electrice. Nu modificați niciodată ștecherul. Nu folosiți fișe adaptoare la sculele electrice cu împământare (legate la masă).** Ștecherele nemodificate și prizele corespunzătoare diminuează riscul de electrocutare.
- ▶ **Evitați contactul corporal cu suprafețe împământate sau legate la masă ca țevi, instalații de încălzire, plite și frigider.** Există un risc crescut de electrocutare atunci când corpul vă este împământat sau legat la masă.
- ▶ **Feriți sculele electrice de ploaie sau umezeală.** Pătrunderea apei într-o sculă electrică mărește riscul de electrocutare.
- ▶ **Nu schimbați destinația cablului. Nu folosiți niciodată cablul pentru transportarea sau suspendarea sculei electrice ori pentru a trage ștecherul afară din priză. Feriți cablul de căldură, ulei, muchii ascuțite sau componente aflate în mișcare.** Cablurile deteriorate sau încurcate măresc riscul de electrocutare.
- ▶ **Atunci când lucrați cu o sculă electrică în aer liber, folosiți numai cabluri prelungitoare adecvate pentru mediul exterior.** Folosirea unui cablu prelungitor adecvat pentru mediul exterior diminuează riscul de electrocutare.
- ▶ **Dacă nu poate fi evitată folosirea sculei electrice în mediu umed, folosiți o alimentare protejată printr-un dispozitiv de curent rezidual (RCD).** Utilizarea unui dispozitiv RCD reduce riscul de electrocutare.

### Сигуранța persoanelor

- ▶ **Fiți atenți, aveți grijă de ceea ce faceți și procedați rațional atunci când lucrați cu o sculă electrică. Nu folosiți scula electrică atunci când sunteți obosiți sau vă aflați sub influența drogurilor, a alcoolului sau a medicamentelor.** Un moment de neatenție în timpul utilizării sculelor electrice poate duce la răniiri grave.
- ▶ **Purtați echipament personal de protecție. Purtați întotdeauna ochelari de protecție.** Purtarea echipamentului personal de protecție, ca masca pentru praf, încălțăminte de siguranță antiderapantă, casca de protecție sau protecția auditivă, în funcție de tipul și utilizarea sculei electrice, diminuează riscul răniirilor.
- ▶ **Evitați o punere în funcțiune involuntară. Înainte de a introduce ștecherul în priză și/sau de a introduce acumulatorul în scula electrică, de a o ridica sau de a o transporta, asigurați-vă că aceasta este oprită.** Dacă atunci când transportați scula electrică țineți degetul pe întrerupător sau dacă porniți scula electrică înainte de a racorda la rețeaua de curent, puteți provoca accidente.
- ▶ **Înainte de pornirea sculei electrice îndepărtați cleștii de reglare sau cheile fixe din aceasta.** O cheie sau un clește atașat la o componentă rotativă a sculei electrice poate provoca răniiri.

## Română

### Instrucțiuni de siguranță

#### Instrucțiuni generale de siguranță pentru scule electrice

#### ⚠ AVERTISMENT

Citiți toate avertizările, instrucțiunile, ilustrațiile și specificațiile puse la dispoziție

împreună cu această sculă electrică. Nerespectarea instrucțiunilor menționate mai jos poate duce la electrocutare, incendii și/sau vătămări corporale grave.

**Păstrați toate indicațiile de avertizare și instrucțiunile în vederea utilizărilor viitoare.**

Termenul "sculă electrică" folosit în indicațiile de avertizare se referă la sculele electrice alimentate de la rețea (cu cablu de alimentare) sau la sculele electrice cu acumulator (fără cablu de alimentare).

#### Сигуранța la locul de muncă

- ▶ **Mențineți-vă sectorul de lucru curat și bine iluminat.** Dezordinea sau sectoarele de lucru neluminate pot duce la accidente.
- ▶ **Nu lucrați cu sculele electrice în mediu cu pericol de explozie, în care există lichide, gaze sau pulberi inflamabile.** Sculele electrice generează scânteii care pot aprinde praful sau vaporii.

► **Nu vă întindeți pentru a lucra cu scula electrică. Mențineți-vă întotdeauna stabilitatea și echilibrul.**

Astfel veți putea controla mai bine scula electrică în situații neașteptate.

► **Purtați îmbrăcăminte adecvată. Nu purtați îmbrăcăminte largă sau podoabe. Feriți părul și îmbrăcăminte de piesele aflate în mișcare.**

Îmbrăcăminte largă, părul lung sau podoabele pot fi prinse în piesele aflate în mișcare.

► **Dacă pot fi montate echipamente de aspirare și colectare a prafului, asigurați-vă că acestea sunt racordate și folosite în mod corect.** Folosirea unei instalații de aspirare a prafului poate duce la reducerea poluării cu praf.

► **Nu vă lăsați amăgiți de ușurința în operare dobândită în urma folosirii frecvente a sculelor electrice și nu ignorați principiile de siguranță ale acestora.**

Neglijența poate provoca, într-o fracțiune de secundă, vătămări corporale grave.

#### Utilizarea și manevrarea atentă a sculelor electrice

► **Nu suprasolicitați scula electrică. Folosiți pentru executarea lucrării dv. scula electrică destinată aceluși scop.** Cu scula electrică potrivită lucrați mai bine și mai sigur în domeniul de putere indicat.

► **Nu folosiți scula electrică dacă aceasta are întrerupătorul defect.** O sculă electrică, care nu mai poate fi pornită sau oprită, este periculoasă și trebuie reparată.

► **Scoateți ștecherul afară din priză și/sau îndepărtați acumulatorul dacă este detașabil, înainte de a executa reglaje, a schimba accesoriu sau a depozita scula electrică.** Această măsură de prevenire împiedică pornirea involuntară a sculei electrice.

► **Păstrați sculele electrice nefolosite la loc inaccesibil copiilor și nu lăsați să lucreze cu scula electrică persoane care nu sunt familiarizate cu aceasta sau care nu au citit prezentele instrucțiuni.** Sculele electrice devin periculoase atunci când sunt folosite de persoane lipsite de experiență.

► **Întrețineți sculele electrice și accesoriile acestora. Verificați alinierea corespunzătoare, controlați dacă, componentele mobile ale sculei electrice nu se blochează, sau dacă există piese rupte sau deteriorate care să afecteze funcționarea sculei electrice. Înainte de utilizare dați la reparat o sculă electrică defectă/piesele deteriorate.** Cauza multor accidente a fost întreținerea necorespunzătoare a sculelor electrice.

► **Mențineți bine dispozitivele de tăiere bine ascuțite și curate.** Dispozitivele de tăiere întreținute cu grijă, cu tășuri ascuțite se înțepenesc în mai mică măsură și pot fi conduse mai ușor.

► **Folosiți scula electrică, accesoriile, dispozitivele de lucru etc. conform prezentelor instrucțiuni, ținând cont de condițiile de lucru și de activitatea care trebuie desfășurată.** Folosirea sculelor electrice în alt

scop decât pentru utilizările prevăzute, poate duce la situații periculoase.

► **Mențineți mânerul și zonele de prindere uscate, curate și feriți-le de ulei și unsoare.** Mânerul și zonele de prindere alunecoase nu permit manevrarea și controlul sigur al sculei electrice în situații neașteptate.

#### Manevrarea și utilizarea atentă a sculelor electrice cu acumulator

► **Încărcați acumulatorii numai în încărcătoarele recomandate de producător.** Dacă un încărcător destinat unui anumit tip de acumulator este folosit la încărcarea altor tipuri de acumulator decât cele prevăzute pentru el, există pericol de incendiu.

► **Folosiți numai acumulatori special destinați sculelor electrice respective.** Utilizarea altor acumulatori poate duce la răniri și pericol de incendiu.

► **Feriți acumulatorii nefolosiți de agrafele de birou, monede, chei, cui, șuruburi sau alte obiecte metalice mici, care ar putea provoca șuntarea bornelor.** Un scurtcircuit între bornele acumulatorului poate duce la arsuri sau incendiu.

► **În cazul utilizării greșite, se poate scurge lichid din acumulator; evitați contactul cu acesta. În cazul contactului accidental cu acesta, clătiți cu apă zona afectată. În cazul contactului lichidului cu ochii, consultați de asemenea un medic.** Lichidul scurs din acumulator poate produce iritații ale pielii sau arsuri.

► **Nu folosiți un acumulator sau o sculă electrică cu acumulator deteriorat sau modificat.** Acumulatorii deteriorați sau modificați pot avea un comportament imprevizibil care să ducă la incendiu, explozie sau să genereze risc de vătămări corporale.

► **Nu expuneți acumulatorul sau scula electrică la foc sau temperaturi excesive.** Expunerea la temperaturi mai mari de 130°C poate duce la explozii.

► **Respectați toate instrucțiunile de încărcare și nu reîncărcați acumulatorul sau scula electrică cu acumulator la temperaturi situate în afara domeniului de temperaturi specificat în instrucțiuni.** Încărcarea incorectă sau la temperaturi situate în afara domeniului de temperaturi specificat ar putea cauza deteriorarea acumulatorului și mări riscul de incendiu.

#### Întreținere

► **Încredințați scula electrică pentru reparare personalului de specialitate, calificat în acest scop, repararea făcându-se numai cu piese de schimb originale.** Astfel veți fi siguri că este menținută siguranța sculei electrice.

► **Nu întrețineți niciodată acumulatori deteriorați.** Întreținerea acumulatorilor ar trebui efectuată numai de către producător sau de către furnizori de service autorizați de acesta.

#### Instrucțiuni de siguranță pentru șurubelnițe

► **Țineți scula electrică de mânerul izolat atunci când executați lucrări la care elementul de fixare poate**

**nimeri conductori electrici ascunși.** Contactul elementului de fixare cu un conductor "sub tensiune" poate pune sub tensiune componentele metalice ale sculei electrice și provoca electrocutarea operatorului.

- ▶ **Folosiți detectoare adecvate pentru a localiza conducte de alimentare ascunse sau adresați-vă în acest scop regiei locale furnizare de utilități.** Contactul cu conductorii electrici poate duce la incendiu și electrocutare. Deteriorarea unei conducte de gaz poate provoca explozii. Străpungerea unei conducte de apă provoacă pagube materiale.
- ▶ **Țineți ferm scula electrică.** La strângerea și slăbirea șuruburilor pot apărea pentru scurt timp momente de reacție puternice.
- ▶ **Asigurați piesa de lucru.** O piesă de lucru fixată cu dispozitive de prindere sau într-o menghină este ținută mai sigur decât cu mâna dumneavoastră.
- ▶ **Înainte de a pune jos scula electrică așteptați ca aceasta să se oprească complet.** Dispozitivul de lucru se poate agăța și duce la pierderea controlului asupra sculei electrice.
- ▶ **În cazul deteriorării sau utilizării necorespunzătoare a acumulatorului, se pot degaja vapori. Acumulatorul poate arde sau exploda.** Aerisiți bine încăperea și solicitați asistență medicală dacă starea dumneavoastră de sănătate se înrăutățește. Vaporii pot irita căile respiratorii.
- ▶ **Nu deschideți acumulatorul.** Există pericol de scurtcircuit.
- ▶ **În urma contactului cu obiecte ascuțite ca de exemplu cuie sau șurubelnițe sau prin acțiunea unor forțe exterioare asupra sa, acumulatorul se poate deteriora.** Se poate produce un scurtcircuit intern în urma căruia acumulatorul să se aprindă, să scoată fum, să explodeze sau să se supraîncălzească.
- ▶ **Utilizați acumulatorul numai pentru produsele oferite de aceiași producător.** Numai astfel acumulatorul va fi protejat împotriva unei suprasolicitări periculoase.



**Feriți acumulatorul de căldură, de asemenea, de exemplu, de radiații solare continue, foc, murdărie, apă și umezeală.** În caz contrar, există pericolul de explozie și scurtcircuit.

## Descrierea produsului și a performanțelor sale



**Citiți toate indicațiile și instrucțiunile de siguranță.** Nerespectarea instrucțiunilor și indicațiilor de siguranță poate provoca electrocutare, incendiu și/sau răni grave.

Țineți seama de ilustrațiile din partea anterioară a instrucțiunilor de folosire.

## Utilizare conform destinației

Scula electrică este destinată înșurubării și desfiletării de șuruburi, precum și strângerii și desfiletării de piulițe din domeniile respective ale dimensiunilor specificate.

## Componentele ilustrate

Numerotarea elementelor componente se referă la schița sculei electrice de pe pagina grafică.

- (1) Sistem de prindere a accesoriilor
- (2) Manșon de blocare
- (3) Lampă „PowerLight”
- (4) Adaptor pentru chinga de transport
- (5) Tastă de deblocare a acumulatorului<sup>a)</sup>
- (6) Acumulator<sup>a)</sup>
- (7) Comutator de schimbare a direcției de rotație
- (8) Comutator de pornire/oprire
- (9) Indicator al stării de încărcare a acumulatorului
- (10) Mâner (suprafață izolată de prindere)
- (11) Suport universal pentru biți<sup>a)</sup>
- (12) Bit de șurubelniță<sup>a)</sup>
- (13) Bit de șurubelniță cu dispozitiv de blocare cu bilă<sup>a)</sup>

a) **Accesoriile ilustrate sau descrise nu sunt cuprinse în setul de livrare standard. Puteți găsi accesoriile complete în programul nostru de accesorii.**

## Date tehnice

Mașină de găurit/înșurubat cu percuție cu acumulator <sup>a)</sup>		GDR 12V-105
Număr de identificare		3 601 JA6 9..
Tensiune nominală	V=	12
Turație de funcționare în gol	rot/min	0–2 600
Număr de percuții	min <sup>-1</sup>	3 100
Cuplu maxim de strângere, înșurubare dură, conform ISO 5393	Nm	105
Ø șuruburi de mașini	mm	M4–M12
Ø maxim de înșurubare	mm	8
Sistem de prindere a accesoriilor		Locaș hexagonal interior de ¼"
Greutate conform EPTA-Procedure 01:2014	kg	1,0–1,2
Temperatură ambientă recomandată în timpul încărcării	°C	0 ... +35
Temperatură ambientă admisă în timpul funcționării <sup>A)</sup> și al depozitării	°C	-20 ... +50
Acumulatori recomandați		GBA 12V...

**Mașină de găurit/înșurubat  
cu percuție cu acumulator\*** **GDR 12V-105**

Încărcătoare recomandate	GAL 12... GAX 18...
--------------------------	------------------------

A) putere mai redusă la temperaturi <0 °C

**Informații privind zgomotul/vibrațiile**

Valorile zgomotului emis au fost determinate conform **EN 62841-2-2**.

Nivelul de zgomot evaluat după curba de filtrare A al sculei electrice este în mod normal: nivel de presiune sonoră **87 dB(A)**; nivel de putere sonoră **98 dB(A)**. Incertitudinea **K = 3 dB**.

**Poartă căști antifonice!**

Valorile totale ale vibrațiilor  $a_h$  (suma vectorială a trei direcții) și incertitudinea **K** au fost determinate conform **EN 62841-2-2**:

La strângerea de șuruburi și piulițe, valorile maxime admise sunt:  $a_h = 9 \text{ m/s}^2$ , **K = 1,5 m/s<sup>2</sup>**

Nivelul vibrațiilor și nivelul zgomotelor emise specificate în prezentele instrucțiuni au fost măsurate conform unei proceduri de măsurare standardizate și pot fi utilizate la compararea diferitelor scule electrice. Acestea pot fi folosite și pentru evaluarea provizorie a vibrațiilor și zgomotului emis.

Nivelul specificat al vibrațiilor și al zgomotului emis se referă la cele mai frecvente utilizări ale sculei electrice. În eventualitatea în care scula electrică este utilizată pentru alte aplicații, împreună cu alte accesorii decât cele indicate sau nu, beneficiază de o întreținere satisfăcătoare, nivelul vibrațiilor și nivelul zgomotului emis se pot abate de la valorile specificate. Aceasta poate amplifica considerabil vibrațiile și zgomotul de-a lungul întregului interval de lucru.

Pentru o evaluare exactă a vibrațiilor și a zgomotului ar trebui luate în calcul și intervalele de timp în care scula electrică este deconectată sau funcționează, dar nu este folosită efectiv. Această metodă de calcul ar putea duce la reducerea considerabilă a zgomotului pe întreg intervalul de lucru.

Stabiliți măsuri de siguranță suplimentare pentru protejarea utilizatorului împotriva efectului vibrațiilor, ca de exemplu: întreținerea sculei electrice și a accesoriilor, menținerea căldurii mâinilor, organizarea proceselor de muncă.

**Montare**

- **Înainte oricăror intervenții asupra sculei electrice (de ex. întreținere, schimbarea accesoriilor, etc.) cât și în timpul transportului și depozitării acesteia extrageți acumulatorul din scula electrică.** În cazul acționării involuntare a întrerupătorului pornit/oprit există pericol de rănire.

**Încărcarea acumulatorului**

- **Folosiți numai încărcătoarele specificate în datele tehnice.** Numai aceste încărcătoare sunt adaptate la acumulatorul cu tehnologie litiu-ion montat la scula dumneavoastră electrică.

**Notă:** Acumulatorul este parțial încărcat la livrare. Pentru a asigura funcționarea la capacitatea nominală a acumulatorului, înainte de prima utilizare, încărcați complet acumulatorul în încărcător.

Acumulatorul litiu-ion poate fi încărcat în orice moment, fără ca prin aceasta să i se reducă durata de viață utilă. Întreruperea procesului de încărcare nu afectează acumulatorul.

Acumulatorul Li-Ion este protejat împotriva descărcării profunde prin "Electronic Cell Protection (ECP)". Când acumulatorul s-a descărcat, scula electrică este deconectată printr-un circuit de protecție: dispozitivul de lucru nu se mai mișcă.

- **După deconectarea automată a sculei electrice nu mai apăsați pe întrerupătorul Pornit/Oprit.** Acumulatorul s-ar putea deteriora.

**Extragerea acumulatorului (consultă imaginea A)**

Pentru extragerea acumulatorului **(6)**, apăsați tasta de deblocare **(5)** și extrageți acumulatorul din aspirator trăgându-l spre în jos. **Nu forțați.**

**Înlocuirea sculei (consultă imaginea B)**

- **Înainte oricăror intervenții asupra sculei electrice (de ex. întreținere, schimbarea accesoriilor, etc.) cât și în timpul transportului și depozitării acesteia extrageți acumulatorul din scula electrică.** În cazul acționării involuntare a întrerupătorului pornit/oprit există pericol de rănire.

**Introducerea accesoriului**

Trageți spre înainte manșonul de blocare **(2)**, împingeți accesoriul până la opritor în sistemul de prindere a accesoriilor **(1)** și eliberați din nou manșonul de blocare **(2)** pentru a fixa accesoriul.

Folosiți numai biți de șurubelniță cu dispozitiv de blocare cu bilă **(13)** (DIN 3126-E6.3). Pentru utilizarea altor tipuri de biți de șurubelniță **(12)**, aceștia pot fi montați cu ajutorul unui suport universal pentru biți de șurubelniță cu dispozitiv de blocare cu bilă **(11)**.

**Extragerea accesoriului**

- Trage spre înainte manșonul de blocare **(2)** și extrage accesoriul.

**Funcționare****Mod de funcționare**

Sistemul de prindere a accesoriilor **(1)** împreună cu accesoriul sunt antrenate de un electromotor prin intermediul angrenajului și al mecanismului de percuție.

Procesul de lucru este alcătuit din două etape:

- **Înșurubare și strângere** (mecanism de percuție în acțiune). Mecanismul de percuție intră în acțiune imediat ce îmbinarea prin șuruburi se blochează, solicitând astfel motorul. Mecanismul de percuție transformă puterea motorului în percuții rotative uniforme. La slăbirea șuruburilor sau piulițelor, acest proces se desfășoară în sens invers.

## Punere în funcțiune

### Introducerea acumulatorului

**Notă:** Folosirea unor acumulatori care nu sunt adecvați sculei dumneavoastră electrice poate duce la deranjamente funcționale sau defectarea acesteia.

Așezați pe mijloc comutatorul de schimbare a direcției de rotație (7) pentru a preveni pornirea accidentală. Introduceți acumulatorul încărcat (6) în mână până când acesta se fixează perceptibil și este coplanar cu mânerul.

### Reglarea direcției de rotație (consultați imaginea C)

Cu ajutorul comutatorului de schimbare a direcției de rotație (7) puteți schimba direcția de rotație a sculei electrice. Atunci când comutatorul de pornire/oprire (8) este apăsat, acest lucru nu mai este însă posibil.

**Funcționare spre dreapta:** Pentru înșurubarea de șuruburi și strângerea piulițelor împingeți spre stânga comutatorul de schimbare a direcției de rotație (7), până la opritor.

**Funcționare spre stânga:** Pentru slăbirea, respectiv deșurubarea șuruburilor și piulițelor, apăsați spre dreapta comutatorul de schimbare a direcției de rotație (7), până la opritor.

### Pornirea/oprirea

Pentru **punerea în funcțiune** a sculei electrice, apăsați și mențineți apăsat comutatorul de pornire/oprire (8).

Lampa cu LED-uri (3) se aprinde atunci când comutatorul de pornire/oprire (8) este apăsat ușor sau complet și permite iluminarea zonei de lucru în condiții de luminizitate nefavorabilă.

Pentru **oprirea** sculei electrice, eliberați comutatorul de pornire/oprire (8).

### Reglarea turației

Puteți regla fără trepte turația sculei electrice pornite exercitând o apăsare mai puternică sau mai ușoară a comutatorului de pornire/oprire (8).

O apăsare ușoară a comutatorului de pornire/oprire (8) determină o turație mai scăzută. Turația crește odată cu creșterea forței de apăsare.

### Indicatorul stării de încărcare a acumulatorului

Indicatorul stării de încărcare a acumulatorului (9) indică timp de câteva secunde, atunci când comutatorul de pornire/oprire (8) este apăsat complet sau pe parțial, starea de încărcare a acumulatorilor și este alcătuit din 3 LED-uri verzi.

LED	Capacitate
Aprindere continuă de 3 ori în verde	≥ 66%
Aprindere continuă de 2 ori în verde	33–66%
Aprindere continuă o dată în verde	≤ 33%
Aprindere intermitentă o dată în verde	Rezervă

### Valori orientative pentru cuplurile maxime de strângere a șuruburilor

Valorile sunt exprimate în Nm, calculate pe baza secțiunii transversale de strângere; utilizarea limitei de elasticitate de 90% (la

### Protecție la suprasarcină dependentă de temperatură

Dacă este folosită conform destinației, scula electrică nu poate fi suprasolicitată. În caz de solicitare prea puternică sau de depășire a temperaturii admise a acumulatorului, modulul electronic deconectează scula electrică, până când aceasta revine în domeniul optim al temperaturilor de lucru.

### Instrucțiuni de lucru

► **Amplasați scula electrică pe piuliță/șurub numai în stare oprită.** În caz contrar, accesoriile aflate în rotație pot aluneca.

Cuplul de strângere depinde de durata percuțiilor. Cuplul maxim de strângere atins rezultă din însumarea tuturor cuplurilor de strângere individuale, obținute prin percuții. Cuplul maxim de strângere este atins după o durată de 6–10 secunde a percuțiilor. După acest timp, cuplul de strângere nu mai crește decât extrem de puțin. Durata percuțiilor trebuie determinată separat pentru fiecare cuplu de strângere necesar. Cuplul de strângere atins efectiv trebuie verificat întotdeauna cu o cheie dinamometrică.

### Înșurubări dure, elastice sau moi

Dacă, în cadrul unei încercări, se măsoară cuplurile de strângere atinse într-o secvență de percuții și apoi se realizează o diagramă a acestora, se va obține curba de variație a cuplurilor de strângere. Punctul maxim al curbei corespunde cuplului maxim de strângere care poate fi atins, iar înclinarea curbei indică în cât timp va fi atins acesta.

Variația cuplurilor de strângere depinde de următorii factori:

- Rezistența șuruburilor/piulițelor
- Tipul de suport (șaiabă, arc-disc, garnitură)
- Rezistența materialului care trebuie înșurubat
- Condițiile de lubrifiere ale îmbinării prin șuruburi

În consecință, rezultă următoarele situații de utilizare:

- **Înșurubarea dură** se realizează la îmbinările prin înșurubare de metal pe metal, atunci când se folosesc șaiabe-suport. Cuplul maxim de strângere este atins după un timp de percuție relativ scurt (curba caracteristică cu înclinare mare). Un timp de percuție excesiv de lung nu face decât să periclitizeze buna funcționare a mașinii.
- **Înșurubarea elastică** se realizează la îmbinările prin înșurubare de metal pe metal, atât în cazul utilizării inelelor de siguranță, arcurilor-disc, prezoanelor sau șuruburilor/piulițelor cu ajustaj conic, cât și în cazul utilizării de prelungitoare.
- **Înșurubarea moale** se realizează la îmbinările prin înșurubare, de exemplu, de metal pe lemn, sau în cazul utilizării ca suport a unor discuri din plumb sau cu fibre.

În cazul înșurubării elastice, respectiv al înșurubării moi, cuplul maxim de strângere este mai slab decât în cazul înșurubării dure. De asemenea, este necesar un timp de percuție considerabil mai îndelungat.

un coeficient de frecare  $\mu_{\text{total}} = 0,12$ ). Pentru control, cuplul de strângere trebuie să fie verificat întotdeauna cu o cheie dinamometrică.

Clasele de rezistență conform DIN 267	Șuruburi standard								Șuruburi de rezistență superioară			
	3,6	4,6	5,6	4,8	6,6	5,8	6,8	6,9	8,8	10,9	12,9	
M6	2,71	3,61	4,52	4,8	5,42	6,02	7,22	8,13	9,7	13,6	16,2	
M8	6,57	8,7	11	11,6	13,1	14,6	17,5	19,7	23	33	39	
M10	13	17,5	22	23	26	29	35	39	47	65	78	
M12	22,6	30	37,6	40	45	50	60	67	80	113	135	

### Recomandări

Înainte de înșurubarea de șuruburi mai mari, mai lungi, în materiale dure, trebuie să executați o gaură prealabilă cu același diametru ca cel am miezul filetului, cu o adâncime de aproximativ 2/3 din lungimea șurubului.

## Întreținere și service

### Întreținere și curățare

- **Înainte oricăror intervenții asupra sculei electrice (de ex. întreținere, schimbarea accesoriilor, etc.) cât și în timpul transportului și depozitării acesteia extrageți acumulatorul din scula electrică.** În cazul acționării involuntare a întrerupătorului pornit/oprit există pericol de rănire.
- **Pentru a putea lucra bine și sigur, mențineți curate scula electrică și fantele de aerisire ale acesteia.**

### Serviciu de asistență tehnică post-vânzări și consultanță clienți

Serviciul nostru de asistență tehnică răspunde întrebărilor tale atât în ceea ce privește întreținerea și repararea produsului tău, cât și referitor la piesele de schimb. Pentru desenele descompuse și informații privind piesele de schimb, poți de asemenea să accesezi: [www.bosch-pt.com](http://www.bosch-pt.com) Echipa de consultanță Bosch îți stă cu plăcere la dispoziție pentru a te ajuta în chestiuni legate de produsele noastre și accesoriile acestora.

În caz de reclamații și comenzi de piese de schimb, te rugăm să specifice neapărat numărul de identificare compus din 10 cifre, indicat pe plăcuța cu date tehnice a produsului.

#### România

Robert Bosch SRL  
PT/MKV1-EA  
Service scule electrice  
Strada Horia Măcelariu Nr. 30-34, sector 1  
013937 București  
Tel.: +40 21 405 7541  
Fax: +40 21 233 1313  
E-Mail: [BoschServiceCenter@ro.bosch.com](mailto:BoschServiceCenter@ro.bosch.com)  
[www.bosch-pt.ro](http://www.bosch-pt.ro)

**Mai multe adrese ale unităților de service sunt disponibile la:**

[www.bosch-pt.com/serviceaddresses](http://www.bosch-pt.com/serviceaddresses)

### Transport

Acumulatorii Li-Ion integrați respectă cerințele legislației privind transportul mărfurilor periculoase. Acumulatorii pot fi transportați rutier fără restricții de către utilizator.

În cazul transportului de către terți (de exemplu: transport aerian sau prin firmă de expediții) trebuie respectate cerințe speciale privind ambalarea și marcarea. În această situație, la pregătirea expediției trebuie consultat un expert în transportul mărfurilor periculoase.

Expediați acumulatorii numai în cazul în care carcasa acestora este intactă. Acoperiți cu bandă de lipit contactele deschise și ambalați astfel acumulatorul încât să nu se poată deplasa în interiorul ambalajului. Vă rugăm să respectați eventualele norme naționale suplimentare.

### Eliminare



Sculele electrice, acumulatorii, accesoriile și ambalajele trebuie direcționate către o stație de revalorificare ecologică.



Nu aruncați sculele electrice și acumulatorii/bateriile în gunoii menajer!

### Numai pentru țările UE:

Conform Directivei Europene 2012/19/UE sculele electrice scoase din uz și, conform Directivei Europene 2006/66/CE, acumulatorii/bateriile defecte sau consumate trebuie colectate separat și direcționate către o stație de reciclare ecologică.

### Acumulatori/baterii:

#### Li-Ion:

Vă rugăm să respectați indicațiile de la paragraful Transport (vezi „Transport“, Pagina 124).

## Български

### Указания за сигурност

#### Общи указания за безопасност за електроинструменти

**⚠ ПРЕДУПРЕЖДЕНИЕ** - Прочетете всички предупреждения, указания, запознайте се с фигурите и техническите характеристики, приложени към електроинструмента. Пропуски при спазването на указанията по-долу могат да предизвикат токов удар и/или тежки травми.

#### Съхранявайте тези указания на сигурно място.

Използваният по-долу термин "електроинструмент" се отнася до захранвани от електрическата мрежа електроинструменти (със захранващ кабел) и до захранвани от акумулаторна батерия електроинструменти (без захранващ кабел).

#### Безопасност на работното място

- ▶ **Пазете работното си място чисто и добре осветено.** Разхвърляните или тъмни работни места са предпоставка за инциденти.
- ▶ **Не работете с електроинструмента в среда с повишена опасност от възникване на експлозия, в близост до леснозапалими течности, газове или прахообразни материали.** По време на работа в електроинструментите се отделят искри, които могат да възпламенят прахообразни материали или пари.
- ▶ **Дръжте деца и странични лица на безопасно разстояние, докато работите с електроинструмента.** Ако вниманието Ви бъде отклонено, може да загубите контрола над електроинструмента.

#### Безопасност при работа с електрически ток

- ▶ **Щепселът на електроинструмента трябва да е подходящ за ползвания контакт. В никакъв случай не се допуска изменение на конструкцията на щепсела.** Когато работите със занулени електроуреди, не използвайте адаптери за щепсела. Ползването на оригинални щепсели и контакти намалява риска от възникване на токов удар.
- ▶ **Избягвайте допира на тялото Ви до заземените тела, напр. тръби, отоплителни уреди, печки и хладилници.** Когато тялото Ви е заземено, рискът от възникване на токов удар е по-голям.
- ▶ **Предпазвайте електроинструмента си от дъжд и влага.** Проникването на вода в електроинструмента повишава опасността от токов удар.
- ▶ **Не използвайте захранващия кабел за цели, за които той не е предвиден. Никога не използвайте захранващия кабел за пренасяне, теглене или откачване на електроинструмента. Предпазвайте кабела от нагряване, омасляване, допир до остри ръбове или до подвижни звена на машини.** Повредени или

усукани кабели увеличават риска от възникване на токов удар.

- ▶ **Когато работите с електроинструмент навън, използвайте само удължителни кабели, подходящи за работа на открито.** Използването на удължител, предназначен за работа на открито, намалява риска от възникване на токов удар.
- ▶ **Ако се налага използването на електроинструмента във влажна среда, използвайте предпазен прекъсвач за утечни токове.** Използването на предпазен прекъсвач за утечни токове намалява опасността от възникване на токов удар.

#### Безопасен начин на работа

- ▶ **Бъдете концентрирани, следете внимателно действията си и постъпвайте предпазливо и разумно. Не използвайте електроинструмента, когато сте уморени или под влиянието на наркотични вещества, алкохол или упойващи лекарства.** Един миг разсеяност при работа с електроинструмент може да има за последиствие изключително тежки наранявания.
- ▶ **Работете с предпазващо работно облекло. Винаги носете предпазни очила.** Носенето на подходящи за ползвания електроинструмент и извършваната дейност лични предпазни средства, като дихателна маска, здрави плътнотатворени обувки със стабилен грайфер, защитна каска или шумозаглушители (антисонови), намалява риска от възникване на трудова злополука.
- ▶ **Избягвайте опасността от включване на електроинструмента по невнимание. Преди да включите щепсела в контакта или да поставите батерията, както и при пренасяне на електроинструмента, се уверявайте, че пусковият прекъсвач е позиция "изключено".** Носенето на електроинструменти с пръст върху пусковия прекъсвач или подаването на захранващо напрежение, докато пусковият прекъсвач е включен, увеличава опасността от трудови злополуки.
- ▶ **Преди да включите електроинструмента, се уверявайте, че сте отстранили от него всички помощни инструменти и гаечни ключове.** Помощен инструмент, забравен на въртящо се звено, може да причини травми.
- ▶ **Избягвайте неестествените положения на тялото. Работете в стабилно положение на тялото и във всеки момент поддържайте равновесие.** Така ще можете да контролирате електроинструмента по-добре и по-безопасно, ако възникне неочаквана ситуация.
- ▶ **Работете с подходящо облекло. Не работете с широки дрехи или украшения. Дръжте косата и дрехите си на безопасно разстояние от движещи се звена.** Широките дрехи, украшенията, дългите коси могат да бъдат захванати и увлечени от въртящи се звена.
- ▶ **Ако е възможно използването на външна аспирационна система, се уверявайте, че тя е включена и функционира изправно.** Използването на аспираци-

онна система намалява рисковете, дължащи се на отделящи се при работа прахове.

- **Доброто познаване на електроинструмента вследствие на честа работа с него не е повод за намаляване на вниманието и пренебрегване на мерките за безопасност.** Едно невнимателно действие може да предизвика тежки наранявания само за части от секундата.

#### Грижливо отношение към електроинструментите

- **Не претоварвайте електроинструмента. Използвайте електроинструментите само съобразно тяхното предназначение.** Щѐ работите по-добре и по-безопасно, когато използвате подходящия електроинструмент в зададения от производителя диапазон на натоварване.
- **Не използвайте електроинструмент, чиито пусков прекъсвач е повреден.** Електроинструмент, който не може да бъде изключван и включван по предвидения от производителя начин, е опасен и трябва да бъде ремонтиран.
- **Преди да извършвате каквито и да е дейности по електроинструмента, напр. настройване, смяна на работен инструмент, както и когато го прибирате, изключвайте щепсела от контакта, респ. изваждайте батерията, ако е възможно.** Тази мярка премахва опасността от задействане на електроинструмента по невнимание.
- **Съхранявайте електроинструментите на места, където не могат да бъдат достигнати от деца. Не допускате те да бъдат използвани от лица, които не са запознати с начина на работа с тях и не са прочели тези инструкции.** Когато са в ръцете на неопитни потребители, електроинструментите могат да бъдат изключително опасни.
- **Поддържайте добре електроинструментите си и аксесоарите им. Проверявайте дали подвижните звена функционират безукорно, дали не заклинват, дали има счупени или повредени детайли, които нарушават или изменят функциите на електроинструмента. Преди да използвате електроинструмента, се погрижете повредените детайли да бъдат ремонтирани.** Много от трудовете злополуки се дължат на недобре поддържани електроинструменти и уреди.
- **Поддържайте режещите инструменти винаги добре заточени и чисти.** Добре поддържаните режещи инструменти с остри ръбове оказват по-малко съпротивление и се водят по-леко.
- **Използвайте електроинструментите, допълнителните приспособления, работните инструменти и т. н., съобразно инструкциите на производителя. При това се съобразявайте и с конкретните работни условия и операции, които трябва да изпълните.** Използването на електроинструменти за различни от предвидените от производителя приложения повишава опасността от възникване на трудови злополуки.

- **Поддържайте дръжките и ръкохватките сухи, чисти и неомаслени.** Хлъзгавите дръжки и ръкохватки не позволяват безопасната работа и доброто контролиране на електроинструмента при възникване на неочаквана ситуация.

#### Грижливо отношение към акумулаторни електроинструменти

- **За зареждането на акумулаторните батерии използвайте само зарядните устройства, препоръчвани от производителя.** Когато използвате зарядни устройства за зареждане на неподходящи акумулаторни батерии, съществува опасност от възникване на пожар.
- **За захранване на електроинструментите използвайте само предвидените за съответния модел акумулаторни батерии.** Използването на различни акумулаторни батерии може да предизвика трудова злополука и/или пожар.
- **Предпазвайте неизползваните акумулаторни батерии от контакт с големи или малки метални предмети, напр. кламери, монети, ключове, пирони, винтове и др.п., тъй като те могат да предизвикат късо съединение.** Последствията от късото съединение могат да бъдат изгаряния или пожар.
- **При неправилно използване от акумулаторна батерия от нея може да изтече електролит. Избягвайте контакта с него. Ако въпреки това на кожата Ви попадне електролит, изплакнете мястото обилно с вода. Ако електролит попадне в очите Ви, след незабавно обилно изплакване потърсете помощ от лекар.** Електролитът може да предизвика изгаряния на кожата.
- **Не използвайте акумулаторна батерия или електроинструмент, които са повредени или с изменена конструкция.** Повредени или изменени акумулаторни батерии могат да се възпламенят, експлодират или да предизвикат наранявания.
- **Не излагайте акумулаторната батерия на високи температури или огън.** Излагането на огън или температури над 130 °C могат да предизвикат експлозии.
- **Спазвайте всички указания за зареждане на акумулаторната батерия; не я зареждайте, ако температурата ѝ е извън диапазона, посочен в инструкциите.** Неправилното зареждане или зареждането при температури извън допустимия диапазон могат да увредят батерията и увеличават опасността от пожар.

#### Поддържане

- **Допускате ремонтът на електроинструментите Ви да се извършва само от квалифицирани специалисти и само с използването на оригинални резервни части.** По този начин се гарантира съхраняване на безопасността на електроинструмента.
- **Никога не ремонтирайте повредени акумулаторни батерии.** Ремонтът на акумулаторни батерии трябва да се извършва само от производителя или от оторизиран сервис.

## Указания за безопасна работа с винтоверти

- ▶ **Когато изпълнявате операция, при която съществува опасност фиксаторът да засегне скрити под повърхността проводници под напрежение, допирайте електроинструмента само до електролизираните повърхности на ръкохватките.** При контакт на фиксатора с проводник под напрежение е възможно напрежението да се предаде по металните детайли на електроинструмента и това да предизвика токов удар.
- ▶ **Използвайте подходящи прибори, за да откриете евентуално скрити под повърхността тръбопровода, или се обърнете към съответното местно снабдително дружество.** Влизането в съприкосновение с проводници под напрежение може да предизвика пожар и токов удар. Увреждането на газопровод може да доведе до експлозия. Увреждането на водопровод предизвиква значителни материални щети.
- ▶ **Дръжте електроинструмента здраво.** При завиване и развиване на винтове могат рязко да възникнат силни реакционни моменти.
- ▶ **Осигурявайте обработвания детайл.** Детайл, захванат с подходящи приспособления или скоби, е застопорен по здраво и сигурно, отколкото, ако го държите с ръка.
- ▶ **Преди да оставите електроинструмента, изчаквайте въртенето да спре напълно.** В противен случай използваният работен инструмент може да допре друг предмет и да предизвика неконтролирано преместване на електроинструмента.
- ▶ **При повреждане и неправилна експлоатация от акумулаторната батерия могат да се отделят пари. Акумулаторната батерия може да се запали или да експлодира.** Погрижете се за добро проветряване и при оплаквания се обърнете към лекар. Парите могат да раздразнят дихателните пътища.
- ▶ **Не отваряйте акумулаторната батерия.** Съществува опасност от възникване на късо съединение.
- ▶ **Акумулаторната батерия може да бъде повредена от остри предмети, напр. пирони или отвертки, или от силни удари.** Може да бъде предизвикано вътрешно късо съединение и акумулаторната батерия може да се запали, да запуши, да експлодира или да се прегрее.
- ▶ **Използвайте акумулаторната батерия само в продукти на производителя.** Само така тя е предпазена от опасно за нея претоварване.



**Предпазвайте акумулаторната батерия от високи температури, напр. вследствие на продължително излагане на директна слънчева светлина, огън, мръсотия, вода и овлажняване.** Има опасност от експлозия и късо съединение.



## Описание на продукта и дейността



**Прочетете внимателно всички указания и инструкции за безопасност.** Пропуски при спазването на инструкциите за безопасност и указанията за работа могат да имат за последствие токов удар, пожар и/или тежки травми.

Моля, имайте предвид изображенията в предната част на ръководството за работа.

### Предназначение на електроинструмента

Електроинструментът е предназначен за завиване и развиване на винтове, както и за затягане и развиване на гайки в съответно посочените диапазони на диаметъра.

### Изобразени елементи

Номерирането на елементите на електроинструмента се отнася до изображенията на страниците с фигурите.

- (1) Гнездо за работен инструмент
- (2) Застопоряваща втулка
- (3) Лампа "PowerLight"
- (4) Ухо за окачване на каишка за носене
- (5) Бутон за отключване на акумулаторната батерия<sup>a)</sup>
- (6) Акумулаторна батерия<sup>a)</sup>
- (7) Превключвател за посоката на въртене
- (8) Пусков прекъсвач
- (9) Индикатор за акумулаторната батерия
- (10) Ръкохватка (изолирана повърхност за захващане)
- (11) Универсален държач битове<sup>a)</sup>
- (12) Винтовъртен бит<sup>a)</sup>
- (13) Бит за винтовърт със сферично фиксиране<sup>a)</sup>

a) Изобразените на фигурите и описаните допълнителни приспособления не са включени в стандартната комплектация на уреда. Изчерпателен списък на допълнителните приспособления можете да намерите съответно в каталога ни за допълнителни приспособления.

### Технически данни

Акумулаторен ударен винтоверт		GDR 12V-105
Каталожен номер		3 601 JA6 9..
Номинално напрежение	V=	12
Скорост на въртене на празен ход	min <sup>-1</sup>	0–2 600
Честота на ударите	min <sup>-1</sup>	3 100
Макс. въртящ момент при твърди винтови съединения съгласно ISO 5393	Nm	105
Диаметър на машинни винтове	mm	M4–M12
Макс. Ø на винтове	mm	8

**Акумулаторен ударен винтоверт GDR 12V-105**

Гнездо за работен инструмент		¼" вътрешен шестостен
Маса съгласно EPTA-Procedure 01:2014	kg	1,0–1,2
Препоръчителна температура на околната среда при зареждане	°C	0 ... +35
Разрешена температура на околната среда при работа <sup>A)</sup> и при съхранение	°C	-20 ... +50
Препоръчителни акумулаторни батерии		GBA 12V...
Препоръчителни зарядни устройства		GAL 12... GAX 18...

A) ограничена мощност при температури <0 °C

**Информация за излъчван шум и вибрации**

Стойностите на емисии на шум са установени съгласно **EN 62841-2-2**.

Равнището A на генерирания шум от електроинструмента обикновено е: равнище на звуковото налягане **87 dB(A)**; мощност на звука **98 dB(A)**. Неопределеност K = **3 dB**.

**Работете с шумозаглушители!**

Пълната стойност на вибрациите  $a_h$  (векторната сума по трите направления) и неопределеността K са определени съгласно **EN 62841-2-2**:

Завиване на винтове и гайки с максимално допустим размер:  $a_h = 9 \text{ m/s}^2$ , K = **1,5 m/s<sup>2</sup>**

Посочените в това ръководство за експлоатация ниво на вибрациите и стойност на емисия на шум са измерени съгласно процедура, определена и може да служи за сравняване с други електроинструменти. Те са подходящи също така за предварителна оценка на емисиите на вибрации и шум.

Посочените ниво на вибрациите и стойност на емисии на шум са представителни за основните приложения на електроинструмента. Ако обаче електроинструментът бъде използван за други дейности, с различни работни инструменти или без необходимото техническо обслужване, нивото на вибрациите и стойността на емисии на шум може да се различават. Това би могло значително да увеличи вибрациите и шума през периода на ползване на електроинструмента.

За по-точното оценяване на вибрациите и шума трябва да се отчитат и периодите, в които електроинструментът е изключен или работи на празен ход. Това би могло значително да намали емисиите на вибрации и шум през периода на ползване на електроинструмента.

Предписвайте допълнителни мерки за предпазване на работещия с електроинструмента от въздействието на вибрациите, например: техническо обслужване на електроинструмента и работните инструменти, поддържане на

ръцете топли, целесъобразна организация на работните стъпки.

**Монтиране**

► **Преди да извършвате каквито и да е дейности по електроинструмента (напр. техническо обслужване, смяна на работния инструмент и т. н.), когато го транспортирате или съхранявате, демонтирайте акумулаторната батерия.** Съществува опасност от нараняване при задействане на пусковия прекъсвач по невнимание.

**Зареждане на акумулаторната батерия**

► **Използвайте само посочените в раздела Технически данни зарядни устройства.** Само тези зарядни устройства са подходящи за използваната във Вашия електроинструмент литиево-йонна акумулаторна батерия.

**Указание:** Акумулаторната батерия се доставя частично заредена. За да достигнете пълния капацитет на акумулаторната батерия, преди първото ѝ използване я заредете докрай в зарядното устройство.

Литиево-йонната акумулаторна батерия може да бъде зареждана по всяко време, без това да съкращава дълготрайността ѝ. Прекъсване на зареждането също не ѝ вреди.

Литиево-йонната акумулаторна батерия е защитена срещу дълбоко разреждане чрез електронната система "Electronic Cell Protection (ECP)". При разреждане на акумулаторната батерия електроинструментът се изключва от предпазен прекъсвач: Работният инструмент спира да се движи.

► **След автоматичното изключване на електроинструмента не продължавайте да натискате пусковия прекъсвач.** Акумулаторната батерия може да бъде повредена.

**Изваждане на акумулаторната батерия (вж. фиг. А)**

За изваждане на акумулаторната батерия (**6**) натиснете освобождаващия бутон (**5**) и изтеглете батерията надолу от електроинструмента. **При това не прилагайте сила.**

**Смяна на инструмент (вж. фиг. В)**

► **Преди да извършвате каквито и да е дейности по електроинструмента (напр. техническо обслужване, смяна на работния инструмент и т. н.), когато го транспортирате или съхранявате, демонтирайте акумулаторната батерия.** Съществува опасност от нараняване при задействане на пусковия прекъсвач по невнимание.

**Поставяне на работния инструмент**

Издърпайте застопоряващата втулка (**2**) напред, вкарайте до упор работния инструмент в патронника (**1**) и след това отпуснете застопоряващата втулка (**2**), за да застопорите работния инструмент.

Използвайте само накрайници за завиване (битове) със

захващане със сачма (13) (DIN 3126-E6.3). Можете да използвате други накрайници (битове) (12) с помощта на преходник - универсално гнездо с опашка със захващане със сачма (11).

#### Демонтиране на работния инструмент

– Издърпайте застопоряващата втулка (2) напред и извадете работния инструмент.

## Работа с електроинструмента

### Начин на работа

Патронникът (1) с работния инструмент се задвижва от електродвигател през редуктор и ударен механизъм.

Работният процес се разделя на две фази:

**завинтване и затягане** (ударен механизъм в действие).

Ударният механизъм се включва, когато съпротивлението на винтовото съединение нарасне и електродвигателът се натовари. Ударният механизъм превръща енергията на електродвигателя в равномерни въртеливи удари. При развиване на винтове или гайки този процес протича обротно.

### Пускане в експлоатация

#### Поставяне на акумулаторната батерия

**Указание:** Използването на акумулаторни батерии, които не са предназначени за Вашия електроинструмент, може да предизвика неправилното му функциониране или да го повреди.

Поставете превключвателя за посоката на въртене (7) в средно положение, за да предотвратите включване по невнимание. Поставете заредената акумулаторна батерия (6) в ръкохватката, докато усетите отчетливо прещракване и акумулаторната батерия бъде захваната здраво в ръкохватката.

#### Настройване на посоката на въртене (вж. фиг. С)

С помощта на превключвателя (7) можете да сменяте посоката на въртене на електроинструмента. Това обаче не е възможно при натиснат пусков прекъсвач (8).

**Въртене надясно:** За завиване на винтове и затягане на гайки натиснете превключвателя за посоката на въртене (7) до упор наляво.

**Въртене наляво:** За развиване на винтове и гайки натиснете превключвателя за посоката на въртене (7) надясно до упор.

#### Включване и изключване

За **включване** на електроинструмента натиснете и задържете пусковия прекъсвач (8).

Светодиодът (3) свети при частично или напълно натиснат пусков прекъсвач (8) и при неблагоприятни светлинни условия подобрява видимостта в зоната на работа.

За да **изключите** електроинструмента, отпуснете пусковия прекъсвач (8).

### Регулиране на скоростта на въртене

Можете безстепенно да регулирате скоростта на въртене на електроинструмента по време на работа в зависимост от силата на натиска върху пусковия прекъсвач (8).

По-лек натиск върху пусковия прекъсвач (8) води до по-ниска скорост на въртене. С увеличаване на натиска нараства и скоростта на въртене.

### Индикатор за акумулаторната батерия

Светлинният индикатор за зареждане на акумулатора (9), състоящ се от 3 зелени светодиода, показва за няколко секунди състоянието на зареденост на акумулаторната батерия, когато пусковият прекъсвач (8) бъде натиснат наполовина или докрай.

Светодиод	Капацитет
Непрекъснато светене 3 x зелено	≥ 66 %
Непрекъснато светене 2 x зелено	33–66%
Непрекъснато светене 1 x зелено	≤ 33 %
Мигаща светлина 1 x зелено	резерва

### Температурна защита срещу претоварване

При ползване съобразно предназначението и инструкциите в това ръководство електроинструментът не може да бъде претоварен. При твърде голямо натоварване или при надхвърляне на допустимата температура на акумулаторната батерия електронното управление изключва електроинструмента, докато температурата на батерията попадне отново в оптималния температурен диапазон за работа.

### Указания за работа

► **Поставяйте електроинструмента на главата на винта/гайката само когато е изключен.** Въртящият се работен инструмент може да се изметне.

Въртящият момент зависи от времетраенето на ударите. Максимално достигнатият въртящ момент се получава като сума от всички ударни въртящи моменти. Максималният въртящ момент се достига след действие на ударите 6–10 секунди. След този период въртящият момент на затягане се увеличава незначително.

Продължителността на действие на ударите трябва да се определя за всеки момент на затягане. Действително постигнатият въртящ момент трябва да се проверява винаги с динамометричен ключ.

#### Завинтвания с твърда, пружинираща или мека основа

Ако при експеримент се измерят достигнатите при последователните удари въртящи моменти и резултатите се нанесат на диаграма, се получава кривата на въртящия момент. Височината на кривата съответства на максимално достигнатия въртящ момент, стръмността показва за какво време се достига този въртящ момент.

Вида на кривата на въртящия момент зависи от следните фактори:

- Якост на винта/гайката
- Вид на подложките (нормална шайба, пружинна шайба, уплътнение)
- Якост на материалите на съединяваните детайли

- Смазване на винтовото съединение

В зависимост от тези фактори могат да се различат следните случаи:

- **Твърдо съединение** се образува при съединяване на метал с метал и използване на нормални подложни шайби. След относително кратък период на действие на ударите се достига максималният въртящ момент (стръмна крива). Ненужно дългото ударно действие води единствено до износване на машината.

- **Пружиниращо съединение** се получава при съединяване на метал с метал, но при използване на различни видове федер-шайби, шпилки или винтове/гайки с конична форма, както и при използване на удължители.
- **Меко съединение** се получава напр. при съединяване на метал с дърво или при използване като подложка на оловни шайби.

При пружиниращо, респ. меко съединение максимално достиганият въртящ момент е по-малък, отколкото при твърдо съединение. Също така е необходимо значително по-дълго време на действие на ударите.

#### Ориентировъчни стойности за максимални моменти на затягане на винтовете

Данни в Nm, изчислени по напрежението на носещото напречно сечение; достигнатото напрежение е 90 % (при коефициент на триене  $\mu_{\text{общ}} = 0,12$ ). За контрол винаги трябва да се проверява с динамометричен ключ.

Класове на якост по DIN 267	Обикновени винтове								Високояки винтове			
	3.6	4.6	5.6	4.8	6.6	5.8	6.8	6.9	8.8	10.9	12.9	
M6	2.71	3.61	4.52	4.8	5.42	6.02	7.22	8.13	9.7	13.6	16.2	
M8	6.57	8.7	11	11.6	13.1	14.6	17.5	19.7	23	33	39	
M10	13	17.5	22	23	26	29	35	39	47	65	78	
M12	22.6	30	37.6	40	45	50	60	67	80	113	135	

#### Съвети

Преди завиването на по-големи и по-дълги винтове в твърди материали трябва да пробиеме отвор с вътрешния диаметър на резбата прил. на 2/3 от дължината на винта.

## Поддръжане и сервиз

### Поддръжане и почистване

- ▶ **Преди да извършвате каквито и да е дейности по електроинструмента (напр. техническо обслужване, смяна на работния инструмент и т. н.), когато го транспортирате или съхранявате, демонтирайте акумулаторната батерия.** Съществува опасност от нараняване при задействане на пусковия прекъсвач по невнимание.
- ▶ **За да работите качествено и безопасно, поддържайте електроинструмента и вентилационните му отвори чисти.**

### Клиентска служба и консултация относно употребата

Сервизът ще отговори на въпросите Ви относно ремонти и поддръжка на закупения от Вас продукт, както и относно резервни части. Покомпонентни чертежи и информация за резервните части ще откриете и на: **www.bosch-pt.com**

Екипът по консултация относно употребата на Bosch ще Ви помогне с удоволствие при въпроси за нашите продукти и техните аксесоари.

Моля, при въпроси и при поръчване на резервни части винаги посочвайте 10-цифрения каталожен номер, изписан на табелката на уреда.

### България

Robert Bosch SRL  
Service scule electrice  
Strada Horia Măcelariu Nr. 30–34, sector 1  
013937 București, România  
Тел.: +359(0)700 13 667 (Български)  
Факс: +40 212 331 313  
Email: BoschServiceCenterBG@ro.bosch.com  
www.bosch-pt.com/bg/bg/

### Други сервизни адреси ще откриете на:

www.bosch-pt.com/serviceaddresses

### Транспортиране

Включените в окомплектовката литиево-йонни акумулаторни батерии са в обхвата на изискванията на нормативните документи, касаещи продукти с повишена опасност. Акумулаторните батерии могат да бъдат транспортирани от потребителя на публични места без допълнителни разрешителни.

При транспортиране от трети страни (напр. при въздушен транспорт или ползване на куриерски услуги) има специални изисквания към опаковането и обозначаването им. За целта при подготовката на пакетирането се консултирайте с експерт в съответната област.

Изпращайте акумулаторни батерии само ако корпусът им не е повреден. Изолирайте открити контактни клеми с лепящи ленти и опаковайте акумулаторните батерии така, че да не могат да се изместват в опаковката си. Моля, спазвайте също и допълнителни национални предписания.

### Бракуване



Електроинструментите, акумулаторните батерии и допълнителните приспособления



трябва да бъдат предавани за оползотворяване на съдържащите се в тях суровини.

Не изхвърляйте електроинструменти и акумулаторни или обикновени батерии при битовите отпадъци!

#### Само за страни от ЕС:

Съгласно европейска директива 2012/19/ЕС електроуредите, които не могат да се ползват повече, а съгласно европейска директива 2006/66/ЕО повредени или изхабени обикновени или акумулаторни батерии трябва да се събират и предава за оползотворяване на съдържащите се в тях суровини.

#### Акумулаторни или обикновени батерии:

##### Литиево-йонни:

Моля, спазвайте указанията в раздела Транспортиране (вж. „Транспортиране“, Страница 130).

## Македонски

### Безбедносни напомени

#### Општи предупредувања за безбедност за електрични алати

**⚠ ПРЕДУ-ПРЕДУВАЊЕ** Прочитајте ги сите безбедносни предупредувања, илустрации и спецификации приложени со овој електричен алат. Непридржувањето до сите упатства приложени подолу може да доведе до струен удар, пожар и/или тешки повреди.

**Зачувајте ги безбедносните предупредувања и упатства за користење и за во иднина.**

Поимот „електричен алат“ во безбедносните предупредувања се однесува на електрични апарати што користат струја (кабелски) или апарати што користат батерии (акумулаторски).

#### Безбедност на работниот простор

- ▶ **Работниот простор одржувајте го чист и добро осветлен.** Преполни или темни простории може да доведат до несреќа.
- ▶ **Не работете со електричните алати во експлозивна околина, како на пример, во присуство на запаливи течности, гасови или прашина.** Електричните алати создаваат искри коишто може да ја запалат прашината или гасовите.
- ▶ **Држете ги децата и присутните подалеку додека работите со електричен алат.** Невниманието може да предизвика да изгубите контрола.

#### Електрична безбедност

- ▶ **Приклучокот на електричниот алат мора да одговара на приклучницата. Никогаш не го менувајте приклучокот. Не користите приклучни**

#### адаптери со заземјените електрични алати.

Неизменетите приклучоци и соодветните приклучници го намалуваат ризикот од струен удар.

- ▶ **Избегнувајте телесен контакт со заземјени површини, како на пример, цевки, радијатори, метални ланци и ладилници.** Постои зголемен ризик од струен удар ако вашето тело е заземјено.
- ▶ **Не ги изложувајте електричните алати на дожд или влажни услови.** Ако влезе вода во електричниот алат, ќе се зголеми ризикот од струен удар.
- ▶ **Не постапувајте несоодветно со кабелот. Никогаш не го користете кабелот за носење, влечење или исклучување од струја на електричниот алат. Кабелот чувајте го подалеку од оган, масло, остри ивици или подвижни делови.** Оштетени или заплеткани кабли го зголемуваат ризикот од струен удар.
- ▶ **При работа со електричен алат на отворено, користете продолжен кабел соодветен за надворешна употреба.** Користењето на кабел соодветен за надворешна употреба го намалува ризикот од струен удар.
- ▶ **Ако мора да работите со електричен алат на влажно место, користете заштитен уред за диференцијална струја (RCD).** Користењето на RCD го намалува ризикот од струен удар.

#### Лична безбедност

- ▶ **Бидете внимателни, внимавајте како работите и работете разумно со електричен алат. Не користете електричен алат ако сте уморни или под дејство на дроги, алкохол или лекови.** Еден момент на невнимание додека работите со електричните алати може да доведе до сериозна лична повреда.
- ▶ **Користете лична заштитна опрема. Секогаш носете заштита за очи.** Заштитната опрема, како на пр., маска за прашина, безбедносни чевли коишто не се лизгаат, шлем или заштита за уши, коишто се користат за соодветни услови, ќе доведат до намалување на лични повреди.
- ▶ **Спречете ненамерно активирање. Проверете дали прекинувачот е исклучен пред да го вклучите во струја и/или со сетот на батерии, пред да го земете или носите алатот.** Носење на електричните алати со прстот позициониран на прекинувачот или вклучување во струја на електричните алати чијшто прекинувачот е вклучен, може да предизвика несреќа.
- ▶ **Отстранете каков било клуч за регулирање или француски клуч пред да го вклучите електричниот алат.** Француски клуч или клуч прикачен за ротирачкиот дел на електричниот алат може да доведе до лична повреда.
- ▶ **Не ги пречекорувајте ограничувањата. Постојано одржувајте соодветна положба и рамнотежа.** Ова овозможува подобра контрола на електричниот алат во непредвидливи ситуации.

- ▶ **Облечете се соодветно. Не носете широка облека и накит. Косата и алиштата треба да бидат подалеку од подвижните делови.** Широката облека, накитот или долгата коса може да се закачат за подвижните делови.
- ▶ **Ако се користат поврзани уреди за вадење прашина и собирање предмети, проверете дали се правилно поврзани и користени.** Собирањето прашина може да ги намали опасностите предизвикани од неа.
- ▶ **Не дозволувајте искуството стекнато со честа употреба на алатите да ве направи спокојни и да ги игнорирате безбедносните принципи при нивното користење.** Невнимателно движење може да предизвика сериозна повреда во дел од секунда.

#### Употреба и чување на електричните алати

- ▶ **Не го преоптоварувајте електричниот алат.** Користете соодветен електричен алат за намената. Со соодветниот електричен алат подобро, побезбедно и побрзо ќе ја извршите работата за која е наменет.
- ▶ **Не користете електричен алат ако не можете да го вклучите и исклучите со помош на прекинувачот.** Секој електричен алат којшто не може да се контролира со прекинувачот е опасен и мора да се поправи.
- ▶ **Исклучете го електричниот алат од струја и/или извадете го сетот на батерии, ако се вади, пред да правите некакви прилагодувања, менувате дополнителна опрема или го складирате електричниот алат.** Со овие превентивни безбедносни мерки се намалува ризикот од случајно вклучување на електричниот алат.
- ▶ **Чувајте ги електричните алати подалеку од дофат на деца и не дозволувајте лицата кои не ракувале со електричниот алат или не се запознаени со ова упатство да работат со истиот.** Електричните алати се опасни во рацете на необучени корисници.
- ▶ **Одржување на електрични алати и дополнителна опрема.** Проверете го порамнувањето или прицврстувањето на подвижните делови, спојот на деловите и сите други услови што може негативно да влијаат врз функционирањето на електричниот алат. Ако е оштетен, однесете го електричниот алат на поправка пред да го користите. Многу несреќи се предизвикани заради несоодветно одржување на електричните алати.
- ▶ **Острете и чистете ги алатите за сечење.** Соодветно одржуваните ивици на алатите за сечење помалку се виткаат и полесно се контролираат.
- ▶ **Електричниот алат, дополнителната опрема, деловите и др., користете ги во согласност со ова упатство, внимавајте на работните услови и работата која ја вршите.** Користењето на електричниот алат за други намени може да доведе до опасни ситуации.

- ▶ **Рачките и површините за држење одржувајте ги суви, чисти и неизмастени.** Рачките и површините за држење што се лизгаат не овозможуваат безбедно ракување и контрола на алатот во непредвидливи ситуации.

#### Употреба и чување на батериски алат

- ▶ **Полнете ја батеријата само со полнач наведен од производителот.** Полнач којшто е соодветен за еден тип сет на батерии може да предизвика опасност од пожар ако се користи за друг сет на батерии.
- ▶ **Електричните алати користете ги само со специјално наменети сетови на батерии.** Користењето на други сетови на батерии може да предизвика опасност од повреда или пожар.
- ▶ **Кога не го користите сетот на батерии, чувајте го подалеку од други метални предмети, како на пр., спојувалки, монети, клучеви, шајки, завртки или други помали метални предмети што може да предизвикаат спој од еден до друг извор.** Краток спој на батериските извори може да предизвика изгореници или пожар.
- ▶ **Под непредвидени околности, течноста може да истече од батеријата; избегнувајте контакт. При случаен допир, измијте се со млаз вода. Ако течноста влезе во очите, побарајте дополнителна медицинска помош.** Течност истечена од батеријата може да предизвика иритација или изгореници.
- ▶ **Не употребувајте сет на батерии или алат што е оштетен или изменет.** Оштетени или изменети батерии може да реагираат непредвидливо и да предизвикаат пожар, експлозија или опасност од повреда.
- ▶ **Не го изложувајте сетот на батерии или алатот на оган или висока температура.** Изложувањето на оган или на температура повисока од 130°C може да предизвика експлозија.
- ▶ **Следете ги сите упатства за полнење и не го полнете сетот на батерии или алатот надвор од температурниот опсег наведен во упатствата.** Неправилното полнење или на температура надвор од наведениот опсег може да ја оштети батеријата и да ја зголеми опасноста од пожар.

#### Сервисирање

- ▶ **Електричниот алат сервисирајте го кај квалификувано лице кое користи само идентични резервни делови.** Со ова се овозможува безбедно одржување на електричниот алат.
- ▶ **Никогаш не поправајте оштетени сетови на батерии.** Поправката на сетови на батерии треба да ја врши само производителот или овластен сервис.

#### Безбедносни напомени за одвртувачи

- ▶ **Држете го електричниот алат за изолираната површина додека сечете, за прицврстувачот да не дојде во контакт со скриена жица. Ако прицврстувачите дојдат во допир со „жица под напон“,**

може да ги изложат металните делови на електричниот алат „под напон“ и операторот може да добие струен удар.

- ▶ **Користете соодветни уреди за пребарување, за да ги пронајдете скриените електрични кабли или консултирајте се со локалното претпријатие за снабдување со електрична енергија.** Контактот со електрични кабли може да доведе до пожар и струен удар. Оштетувањето на гасоводот може да доведе до експлозија. Навлегувањето во водоводни цевки предизвикува оштетување.
- ▶ **Цврсто држете го електричниот апарат.** При зацврстување и одвртување на шrafoви може да настанат краткотрајни високи реактивни моменти.
- ▶ **Зацврстете го парчето што се обработува.** Доколку го зацврстите со уред за затегнување или менгеме, тогаш парчето што се обработува се држи поцврсто отколку со Вашата рака.
- ▶ **Почекајте додека електричниот алат сосема не прекине со работа, пред да го тргнете настрана.** Алатот што се вметнува може да се блокира и да доведе до губење контрола над уредот.
- ▶ **При оштетување и непрописна употреба на батеријата може да излезе пареа. Батеријата може да се запали или да експлодира.** Внесете свеж воздух и доколку има повредени однесете ги на лекар. Пареата може да ги надразни дишните патишта.
- ▶ **Не ја отворајте батеријата.** Постои опасност од краток спој.
- ▶ **Батеријата може да се оштети од острите предмети како на пр. клинци или одвртувач или со надворешно влијание.** Може да дојде до внатрешен краток спој и батеријата може да се запали, да пушти чад, да експлодира или да се прегрее.
- ▶ **Користете ја батеријата само во производи од производителот.** Само на тој начин батеријата ќе се заштити од опасно преоптоварување.



**Заштитете ја батеријата од топлина, на пр. од долгометражно изложување на сончеви зраци, оган, нечистотии, вода и влага.** Инаку, постои опасност од експлозија и краток спој.



## Опис на производот и перформансите



**Прочитајте ги сите безбедносни напомени и упатства.** Грешките настанати како резултат од непридржување до безбедносните напомени и упатства може да предизвикаат електричен удар, пожар и/или тешки повреди.

Внимавајте на сликите во предниот дел на упатството за користење.

## Употреба со соодветна намена

Електричниот алат е наменет за навртување и олабавување на завртки, како и за затегнување и олабавување на навртки во дадените граници на димензии.

## Илустрација на компоненти

Нумерирањето на сликите со компоненти се однесува на приказот на електричниот алат на графичката страница.

- (1) Прифат на алатот
- (2) Чаура за заклучување
- (3) Светло „PowerLight“
- (4) Држач за врвката
- (5) Копче за отклучување на батеријата<sup>a)</sup>
- (6) Батерија<sup>a)</sup>
- (7) Прекинувач за менување на правецот на вртење
- (8) Прекинувач за вклучување/исклучување
- (9) Приказ за наполнетост на батеријата
- (10) Рачка (изолирана површина на рачката)
- (11) Универзален држач за битови<sup>a)</sup>
- (12) Бит за одвртувач<sup>a)</sup>
- (13) Битови за одвртувач за топчест затворач<sup>a)</sup>

a) **Илустрираната или опишана опрема не е дел од стандардниот обем на испорака. Целосната опрема може да ја најдете во нашата Програма за опрема.**

## Технички податоци

Батериски ударен одвртувач		GDR 12V-105
Број на дел		<b>3 601 JA6 9..</b>
Номинален напон	V=	12
Број на вртежи во празен од	min <sup>-1</sup>	0–2 600
Број на удари	min <sup>-1</sup>	3 100
Макс. вртежен момент при јако завртување според ISO 5393	Nm	105
Машински завртки-Ø	mm	M4–M12
Макс. завртување-Ø	mm	8
Прифат на алатот		¼" завртка со внатрешна шестаголна глава
Тежина согласно EPTA-Procedure 01:2014	kg	1,0–1,2
Препорачана околна температура при полнење	°C	0 ... +35
Дозволена околна температура при работење <sup>a)</sup> и при складирање	°C	-20 ... +50

**Батериски ударен одвртувач GDR 12V-105**

Препорачани акумулаторски батерии	GBA 12V...
Препорачани полначи	GAL 12... GAX 18...

A) ограничена јачина при температури <0 °C

**Информации за бучава/вибрации**

Вредностите за емисија на бучава се одредуваат согласно **EN 62841-2-2**.

Нивото на звук на електричниот алат оценето со A типично изнесува: ниво на звучен притисок **87 dB(A)**; ниво на звучна јачина **98 dB(A)**. Несигурност K = **3 dB**.

**Носете заштита за слухот!**

Вкупните вредности на вибрации  $a_h$  (векторски збир на три насоки) и несигурност K дадени се во согласност со **EN 62841-2-2**:

Затегнување на завртки и навртки со максимална дозволена големина:  $a_h = 9 \text{ m/s}^2$ , K = **1,5 m/s<sup>2</sup>**

Нивото на вибрации наведено во овие упатства и вредноста на емисијата на бучава се измерени според мерни постапки и можат да се користат за споредба меѓу електрични алати. Исто така може да се прилагоди за предвремена процена на нивото на вибрации и емисијата на бучава.

Наведеното ниво на вибрации и вредноста на емисијата на бучава ги претставуваат главните примени на електричниот алат. Доколку електричниот алат се користи за други примени, алатот што се вметнува отстапува од нормите или недоволно се одржува, нивото на вибрации и вредноста на емисијата на бучава можат да отстапуваат. Ова може значително да го зголеми нивото на вибрации и емисијата на бучава во целокупниот период на работење.

За прецизно одредување на нивото на вибрации и емисијата на бучава, треба да се земе предвид периодот во кој уредот е исклучен или работи, а не во моментот кога е во употреба. Ова може значително да го намали нивото на вибрации и емисијата на бучава во целокупниот период на работење.

Утврдете ги дополнителните мерки за безбедност за заштита на корисникот од влијанието од вибрациите, како на пр.: одржување на електричните алати и алатите за вметнување, одржување на топлината на дланките, организирање на текот на работата.

**Монтажа**

- **Пред било каква интервенција на електричниот алат (на пр. одржување, замена на алат итн.) како и при негов транспорт и складирање, извадете ја батеријата од него.** При невнимателно притискање на прекинувачот за вклучување/исклучување постои опасност од повреди.

**Полнење на батеријата**

- **Користете ги само полначите коишто се наведени во техничките податоци.** Само овие полначи се погодни за литиум-јонската батерија за Вашиот електричен алат.

**Напомена:** Батеријата се испорачува делумно наполнета. За да ја наполните целосно батеријата, пред првата употреба ставете ја на полнач додека не се наполни целосно.

Литиум-јонските батерии може да се наполнат во секое време, без да се намали нивниот животен век. Прекинет при полнењето не и наштетува на батеријата.

Литиум-јонската батерија е заштитена од длабоко празнење со „Electronic Cell Protection (ECP)“. Доколку се испразни батеријата, електричниот алат ќе се исклучи со помош на заштитниот прекинувач: Електричниот алат не се движи веќе.

- **По автоматското исклучување на електричниот алат, не притискајте на прекинувачот за вклучување/исклучување.** Батеријата може да се оштети.

**Вадење на батеријата (види слика А)**

За да ја извадите батеријата **(6)** притиснете на копчето за отклучување **(5)** и извлечете ја батеријата надолу од електричниот алат. **Притоа не употребувајте сила.**

**Промена на алат (види слика В)**

- **Пред било каква интервенција на електричниот алат (на пр. одржување, замена на алат итн.) како и при негов транспорт и складирање, извадете ја батеријата од него.** При невнимателно притискање на прекинувачот за вклучување/исклучување постои опасност од повреди.

**Ставање на алатот за вметнување**

Извлечете ја чаурата за заклучување **(2)** напред, алатот што се вметнува ставете го до крај во прифатот за алат **(1)** и повторно олабавете ја чаурата за заклучување **(2)**, за да го блокирате алатот за вметнување.

Користете само битови за одвртувач со топчест затворач **(13)** (DIN 3126-E6.3). Другите битови за одвртувачот **(12)** може да ги ставите со помош на универзален држач за битови со топчест затворач **(11)**.

**Вадење на алатот за вметнување**

- Извлечете ја чаурата за заклучување **(2)** напред и извадете го алатот за вметнување.

**Употреба****Функционалност**

Прифатот за алат **(1)** и алатот што се вметнува се ставаат во погон со електромотор со помош на погон и ударен механизам.

Работната постапка се дели во две фази:

**Завртување и Затегнување** (ударен механизам во акција).

Ударниот механизам се активира, штом се затегне спојот на шрафовите и така се оптоварува моторот. Притоа ударниот механизам ја претвора силата на моторот во еднакви удари со вртење. При олабавување на шrafoви и мутери, оваа постапка тече по обратен редослед.

## Ставање во употреба

### Вметнување на батеријата

**Напомена:** Користењето на батерии кои не се соодветни за Вашиот електричен алат може да доведе до погрешно функционирање или до оштетување на истиот.

Прекинувачот за менување на правецот на вртење (7) поставете го на средината, за да спречите несакано вклучување. Наполнетата батерија (6) вметнете ја во рачката, додека не се вклопи и не легне рамно на рачката.

### Подесување на правецот на вртење (види слика С)

Со прекинувачот за менување на правецот за вртење (7) може да го промените правецот на вртење на електричниот алат. Доколку прекинувачот за вклучување/исклучување (8) е притиснат ова не е возможно.

**Вртење во десно:** За навртување на завртки и прицврстување на навртки притиснете го прекинувачот за менување на правец на вртење (7) на лево до крај.

**Вртење во лево:** За олабавување одн. одвртување на завртки и навртки притиснете го прекинувачот за менување на правецот на вртење (7) на десно до крај.

### Вклучување/исклучување

За ставање во употреба на електричниот алат притиснете го прекинувачот за вклучување/исклучување (8) и држете го притиснат.

LED светилката (3) свети доколку прекинувачот за вклучување/исклучување (8) е половично или целосно притиснат и овозможува осветлување на работното поле при неповолни светлосни услови.

За да го **исклучите** електричниот алат, отпуштете го прекинувачот за вклучување/исклучување (8).

### Поставување на број на вртежи

Бројот на вртежите на вклучениот електричен алат може да го регулирате бестепено, во зависност од тоа колку подалеку ќе го притиснете прекинувачот за вклучување/исклучување (8).

Со нежно притискање на прекинувачот за вклучување/исклучување (8) се постигнува мал број на вртежи. Со зголемување на притисокот се зголемува и бројот на вртежи.

### Приказ за наполнетост на батеријата

Приказот на наполнетост на батеријата (9) при половично или целосно притиснат прекинувач за вклучување/исклучување (8) за неколку секунди ја

прикажува наполнетоста на батеријата и има 3 зелени LED светилки.

LED светилки	Капацитет
Трајно светло 3 x зелено	≥ 66 %
Трајно светло 2 x зелено	33–66%
Трајно светло 1 x зелено	≤ 33 %
Трепкаво светло 1 x зелено	Резерва

### Заштита од преоптоварување во зависност од температурата

Правилната употреба не може да го преоптовари електричниот алат. При големо оптоварување или надминување на дозволената температура на батеријата електрониката го исклучува електричниот алат, додека не се врати во оптималните граници на температура.

### Совети при работењето

- ▶ **Електричниот алат ставете го на навртката/завртката само доколку е исклучен.** Доколку алатите што се вметнуваат се вклучени и се вртат, тие може да се превртат.

Вртежниот момент зависи од времетраењето на ударот. Максималниот постигнат вртежен момент е резултат од збирот на сите поединечни вртежни моменти постигнати со удари. Максималниот вртежен момент се постигнува по времетраење на удар од 6–10 секунди. По овој период, затезниот вртежен момент се зголемува минимално.

Времетраењето на ударот треба да се одреди за секој потребен затезен вртежен момент. Постигнатиот затезен вртежен момент, треба постојано да се проверува со вртежен момент клуч.

### Завртувања во цврсто лежиште, лежиште со пружина или меко лежиште

Доколку има обид да се измерат постигнатите удари во последователни удари и да се пренесат во дијаграм, ќе се добие крива на текот на вртежни моменти. Висината на кривата одговара на максималниот постигнат вртежен момент, а косината покажува кога е постигнат.

Еден вртежен момент зависи од следните фактори:

- Цврстината на завртките/навртките
- Видот на подлогата (диск, подлошка, дихтунг)
- Цврстина на материјалот што се навртува
- Подмачканост на завртките

Зависно од горенаведените фактори, постојат следниве видови на примена:

- **Цврсто лежиште** при навртување метал на метал со користење на подлошки. Максималниот вртежен момент се постигнува по релативно кратко време на удар (кос тек на линијата). Непотребното долго време на удари ѝ штети на машината.
- **Лежиште со пружина** при навртување метал на метал, при користење на прстенести пружини, подлошки, болчни или завртки/навртки со конусно лежиште, како и при користење на продолжетоци.

- **Меко лежиште** при навртување на пр. метал на дрво или при користење на оловни или фибер дискови како подлога.

При лежиште со пружина одн. меко лежиште максималниот вртежен момент на прицврстување е помал отколку при цврсто лежиште. Исто така е потребно значително подолго време на удари.

#### Референтни вредности за максимален вртежен момент за затегнување на завртките

Податоци во Nm, пресметано од просекот на затегнување; искористување на границата на еластичност 90 % (при број на триења  $\mu_{\text{вк.}} = 0,12$ ). Постигнатиот затезен вртежен момент, треба постојано да се проверува со вртежен момент клуч.

Класи на цврстина според DIN 267	Стандардни завртки										Завртки со висока отпорност	
	3.6	4.6	5.6	4.8	6.6	5.8	6.8	6.9	8.8	10.9	12.9	
M6	2.71	3.61	4.52	4.8	5.42	6.02	7.22	8.13	9.7	13.6	16.2	
M8	6.57	8.7	11	11.6	13.1	14.6	17.5	19.7	23	33	39	
M10	13	17.5	22	23	26	29	35	39	47	65	78	
M12	22.6	30	37.6	40	45	50	60	67	80	113	135	

#### Совети

Пред навртување на големи, подолги завртки во цврсти материјали, претходно издупчете 2/3 од должината на завртката според внатрешниот дијаметар на навојот.

## Одржување и сервис

### Одржување и чистење

- ▶ **Пред било каква интервенција на електричниот алат (на пр. одржување, замена на алат итн.) како и при негов транспорт и складирање, извадете ја батеријата од него.** При невнимателно притискање на прекинувачот за вклучување/исклучување постои опасност од повреда.
- ▶ **Одржувајте ги чисти електричниот алат и отворите за проветрување, за да може добро и безбедно да работите.**

### Сервисна служба и совети при користење

Сервисната служба ќе одговори на Вашите прашања во врска со поправката и одржувањето на Вашиот производ како и резервните делови. Ознаки за експлозија и информации за резервните делови исто така ќе најдете на: [www.bosch-pt.com](http://www.bosch-pt.com)

Тимот за советување при користење на Bosch ќе ви помогне доколку имате прашања за нашите производи и опрема.

За сите прашања и нарачки на резервни делови, Ве молиме наведете го 10-цифрениот број од спецификационата плочка на производот.

#### Северна Македонија

Д.Д.Електрис  
Сава Ковачевиќ 47Нб, број 3  
1000 Скопје

Е-пошта: [dimce.dimcev@servis-bosch.mk](mailto:dimce.dimcev@servis-bosch.mk)

Интернет: [www.servis-bosch.mk](http://www.servis-bosch.mk)

Тел./факс: 02/ 246 76 10

Моб.: 070 595 888

Д.П.Т.У “РОЈКА”

Јани Лукровски бб; Т.Ц Автокоманда локал 69  
1000 Скопје

Е-пошта: [servisrojka@yahoo.com](mailto:servisrojka@yahoo.com)

Тел: +389 2 3174-303

Моб: +389 70 388-520, -530

**Дополнителни адреси на сервиси може да најдете под:**

[www.bosch-pt.com/serviceaddresses](http://www.bosch-pt.com/serviceaddresses)

### Транспорт

Литиум-јонските батерии подлежат на барањата на Законот за опасни материјали. Батериите може да се транспортираат само од страна на корисникот, без потреба од дополнителни квалификации.

При пренос на истите од страна на трети лица (на пр. воздушен транспорт или шпедиција) неопходно е да се внимава на специјалните напомени на амбалажата и ознаките. Во таков случај, при подготовката на пратката мора да се повика експерт за опасни супстанции.

Транспортирајте ги батериите само доколку куќиштето е нешоштето. Залепете ги отворените контакти и спакувајте ја батеријата на тој начин што нема да се движи во амбалажата. Ве молиме внимавајте на евентуалните дополнителни национални прописи.

### Отстранување



Електричните апарати, батериите, опремата и амбалажите треба да се отстранат на еколошки прифатлив начин.



Не ги фрлајте електричните апарати и батериите во домашната канта за губре!

### Само за земјите од ЕУ:

Според европската регулатива 2012/19/EU електричните апарати што се вон употреба и дефектните или искористените батерии според регулативата 2006/66/ЕС мора одделно да се соберат и да се рециклираат за повторна употреба.

**Батерији:****Литиум-јонски:**

Ве молиме внимавајте на напомените во делот Транспорт (види „Транспорт“, Страница 136).

## Srpski

### Bezbednosne napomene

#### Opšte sigurnosne napomene za električne alate

**⚠ UPOZORENJE** Pročitajte sva sigurnosna upozorenja, uputstva, ilustracije i specifikacije isporučene uz ovaj električni alat. Propusti u pridržavanju svih dolenađenih uputstava mogu imati za posledicu električni udar, požar i/ili teške povrede.

#### Čuvajte sva upozorenja i uputstva za buduću upotrebu.

Pojam „električni alat“ upotrebljen u upozorenjima odnosi se na električne alate sa pogonom na struju (sa kablom) i na električne alate sa akumulatorskim pogonom (bez kabla).

#### Sigurnost radnog područja

- ▶ **Držite vaše radno područje čisto i dobro osvetljeno.** Nered ili neosvetljena radna područja mogu voditi nesrećama.
- ▶ **Ne radite sa električnim alatom u okolini ugroženoj eksplozijom, u kojoj se nalaze zapaljive tečnosti, gasovi ili prašina.** Električni alati stvaraju varnice koje mogu zapaliti prašinu ili isparenja.
- ▶ **Držite podalje decu i druge osobe za vreme korišćenja električnog alata.** Stvari koje vam odvrćaju pažnju mogu dovesti do gubitka kontrole.

#### Električna sigurnost

- ▶ **Priključni utikač električnog alata mora odgovarati utičnici.** Utikač ne sme nikako da se menja. Ne upotrebljavajte adaptere utikača zajedno sa električnim alatima zaštićenim uzemljenjem. Nemodifikovani utikači i odgovarajuće utičnice smanjuju rizik od električnog udara.
- ▶ **Izbegavajte kontakt telom sa uzemljenim površinama kao što su cevi, radijatori, šporeti i frižideri.** Postoji povećani rizik od električnog udara ako je vaše telo uzemljeno.
- ▶ **Držite električni alat što dalje od kiše ili vlage.** Prodor vode u električni alat povećava rizik od električnog udara.
- ▶ **Kabl ne koristite u druge svrhe. Nikada ne koristite kabl za nošenje električnog alata, ne vucite ga i ne izvlačite ga iz utičnice. Držite kabl dalje od vreline, ulja, oštih ivica ili pokretnih delova.** Oštećeni ili umršeni kablovi povećavaju rizik od električnog udara.
- ▶ **Ako sa električnim alatom radite na otvorenom, upotrebljavajte samo produžne kablove koji su pogodni za upotrebu na otvorenom.** Upotreba kabla

pogodnog za upotrebu na otvorenom smanjuje rizik od električnog udara.

- ▶ **Ako ne možete da izbegnete rad sa električnim alatom u vlažnoj okolini, koristite zaštitni uređaj diferencijalne struje (RCD).** Upotreba zaštitnog uređaja diferencijalne struje smanjuje rizik od električnog udara.

#### Sigurnost osoblja

- ▶ **Budite pažljivi, pazite na to šta radite i postupajte razumno tokom rada sa vašim električnim alatom. Ne koristite električni alat ako ste umorni ili pod uticajem droge, alkohola ili lekova.** Momenat nepažnje kod upotrebe električnog alata može rezultirati ozbiljnim povredama.
- ▶ **Nosite ličnu zaštitnu opremu. Uvek nosite zaštitne naočare.** Nošenje zaštitne opreme, kao što je maska za prašinu, sigurnosne cipele koje ne klizu, zaštitni šlem ili zaštita za sluh, zavisno od vrste i upotrebe električnog alata, smanjuje rizik od povreda.
- ▶ **Izbegavajte nenamerno puštanje u rad. Uverite se da je električni alat isključen, pre nego što ga priključite na struju i/ili na akumulator, uzmete ga ili nosite.** Nošenje električnog alata sa prstom na prekidaču ili priključivanje na struju uključenog električnog alata vodi do nesreće.
- ▶ **Uklonite bilo kakve ključeve za podešavanje ili ključeve za zavrtnjeve, pre nego što uključite električni alat.** Ostavljanje ključa za zavrtnjeve ili ključa prikloženog na rotirajući deo električnog alata može rezultirati ličnom povredom.
- ▶ **Izbegavajte neprirodno držanje tela. Pobrinite se uvek da stabilno stojite i u svako doba održavajte ravnotežu.** Ovo omogućava bolje upravljanje električnim alatom u neočekivanim situacijama.
- ▶ **Nosite pogodnu odeću. Ne nosite široku odeću ili nakit. Držite kosu i odeću dalje od pokretnih delova.** Pokretni delovi mogu zahvatiti široku odeću, nakit ili dugu kosu.
- ▶ **Ako mogu da se montiraju uređaji za usisavanje i skupljanje prašine, uverite se da li su priključeni i upotrebljeni kako treba.** Usisavanje prašine može smanjiti rizike koji su povezani sa prašinom.
- ▶ **Ne dozvolite da pouzdanje koje ste stekli čestom upotrebom alata utiče na to da postanete neoprezni i da zanemarite sigurnosne principe za upotrebu alata.** Neoprezno delovanje može prouzrokovati teške povrede u deliću sekunde.

#### Upotreba i briga o električnim alatima

- ▶ **Ne preopterećujte aparat. Upotrebljavajte električni alat koji je pogodan za vaš zadatak.** Odgovarajući električni alat radi bolje i sigurnije tempom za koji je projektovan.
- ▶ **Ne koristite električni alat čiji je prekidač u kvaru.** Svaki električni alat koji se ne može kontrolisati prekidačem je opasan i mora se popraviti.
- ▶ **Izvučite utikač iz utičnice i/ili izvadite akumulatorsku bateriju iz električnog alata, ukoliko je to moguće, pre**

nego što izvršite bilo kakva podešavanja, promenu pribora ili pre nego što uskladištite električni alat.

Takve preventivne sigurnosne mere smanjuju rizik od slučajnog pokretanja električnog alata.

- ▶ **Čuvajte nekorišćene električne alate izvan dometa dece i ne dozvoljavajte korišćenje alata osobama koje ne poznaju isti ili nisu pročitale ova uputstva.** U rukama neobučanih korisnika električni alati postaju opasni.
- ▶ **Održavajte električni alat i pribor. Proverite da li pokretni delovi aparata besprekorno funkcionišu i da li su dobro povezani, da li su delovi možda polomljeni ili su tako oštećeni da je ugroženo funkcionisanje električnog alata. Pre upotrebe popravite alat ukoliko je oštećen.** Mnoge nesreće su prouzrokovane lošim održavanjem električnih alata.
- ▶ **Održavajte alate za sečenje oštre i čiste.** Sa adekvatno održanim alatom za sečenje sa oštrim sečivima manja je verovatnoća da će doći do zapinjanja i upravljanje je jednostavnije.
- ▶ **Upotrebljavajte električni alat, pribor, alate koji se umeću itd. prema ovim uputstvima. Obratite pažnju pritom na uslove rada i posao koji morate obaviti.** Upotreba električnog alata za namene drugačije od predviđenih može voditi opasnim situacijama.
- ▶ **Održavajte drške i prihvatne površine suvim, čistim i bez ostataka ulja ili masnoće.** Klizave drške ili prihvatne površine ne omogućavaju bezbedno rukovanje i upravljanje alatom u neočekivanim situacijama.

#### Upotreba i briga o alatu na akumulatorski pogon

- ▶ **Punite samo u aparatima za punjenje, koje je preporučio proizvođač.** Punjač koji je pogodan za jednu vrstu akumulatorske baterije može stvoriti rizik od požara ako se koristi za drugačiju akumulatorsku bateriju.
- ▶ **Upotrebljavajte električni alat samo zajedno sa akumulatorskim baterijama namenjenim za njih.** Upotreba bilo kojih drugih akumulatorskih baterija može stvoriti rizik od povrede ili požara.
- ▶ **Držite nekorišćenu akumulatorsku bateriju dalje od drugih metalnih objekata, poput kancelarijskih spajalica, novčića, ključeva, eksera, zavrtnja ili drugih malih metalnih predmeta, koji mogu prouzrokovati povezivanje jednog terminala sa drugim.** Kratak spoj između baterijskih terminala može prouzrokovati opekotine ili požar.
- ▶ **Kod pogrešne primene iz akumulatorske baterije može biti izbačena tečnost. Izbegavajte kontakt sa njom. Kod slučajnog kontakta isperite sa vodom. Ako tečnost dospe u oči, potražite i dodatnu lekarsku pomoć.** Tečnost iz akumulatora može prouzrokovati iritaciju ili opekotine.
- ▶ **Ne koristite akumulatorsku bateriju ili alat koji je oštećen ili modifikovan.** Oštećene ili modifikovane akumulatorske baterije mogu se ponašati nepredvidivo, što može rezultirati požarom, eksplozijom ili povredom.
- ▶ **Ne izlažite akumulatorsku bateriju ili alat vatri ili visokim temperaturama.** Izlaganje vatri ili temperaturama iznad 130°C može prouzrokovati eksploziju.
- ▶ **Pridržavajte se svih uputstava u vezi sa punjenjem i ne punite akumulatorsku bateriju ili alat izvan temperaturnog opsega naznačenog u uputstvima.** Nepropisno punjenje ili punjenje na temperaturama izvan naznačenog opsega može oštetiti akumulatorsku bateriju i povećati rizik od požara.

#### Servisiranje

- ▶ **Neka vam vaš električni alat popravljaju samo kvalifikovano osoblje, koristeći samo originalne rezervne delove.** Ovo će osigurati očuvanje bezbednosti električnog alata.
- ▶ **Nikada ne servisirajte oštećene akumulatorske baterije.** Servisiranje akumulatorskih baterija treba da vrše isključivo proizvođač ili ovlašćeni serviseri.

#### Sigurnosne napomene za odvrtać

- ▶ **Električni alat držite za izolovane prihvatne površine prilikom izvođenja operacije gde pričvršćivač može doći u kontakt sa skrivenim žicama.** Pričvršćivači u kontaktu sa provodnom žicom mogu dovesti do toga da izloženi metalni delovi električnog alata postanu provodni i tako izložiti rukovaoca strujnom udaru.
- ▶ **Koristite odgovarajuće aparate za detekciju, da biste pronašli skrivene vodove snabdevanja, ili pozovite lokalnog distributera električne energije.** Kontakt sa električnim vodovima može da dovede do požara i strujnog udara. Oštećenja gasovoda mogu da dovedu do eksplozije. Prodiranje u cevovod sa vodom može da uzrokuje materijalnu štetu.
- ▶ **Čvrsto držite električni alat.** Prilikom pritezanja ili odvrtanja šrafova, na kratko mogu da se jave jaki reakcioni momenti.
- ▶ **Obezbedite radni komad.** Radni komad koji čvrsto drže zatezni uređaji ili stega sigurniji je nego kada se drži rukom.
- ▶ **Sačekajte da se električni alat umiri, pre nego što ga odložite.** Upotrebjeni alat se može zakačiti i gubitkom kontrole voditi preko električnog alata.
- ▶ **Kod oštećenja i nestručne upotrebe akumulatora može doći do isparavanja. Akumulator može da izgori ili da eksplodira.** Uzmite svež vazduh i potražite lekara ako dođe do tegoba. Para može nadražiti disajne puteve.
- ▶ **Ne otvarajte bateriju.** Postoji opasnost od kratkog spoja.
- ▶ **Baterija može da se ošteti oštrim predmetima, kao npr. ekserima ili odvijačima zavrtnjeva ili usled dejstva neke spoljne sile.** Može da dođe do internog kratkog spoja i akumulatorska baterija može da izgori, dimi, eksplodira ili da se pregreje.
- ▶ **Koristite akumulator samo sa proizvodima ovog proizvođača.** Samo tako se akumulator štiti od opasnog preopterećenja.



**Zaštite akumulator od izvora toplote, npr. i od trajnog sunčevog zračenja, vatre, prljavštine, vode i vlage.** Postoji opasnost od eksplozije i kratkog spoja.



## Opis proizvoda i primene



**Pročitajte sve bezbednosne napomene i uputstva.** Propusti u poštovanju bezbednosnih napomena i uputstava mogu da prouzrokuju električni udar, požar i/ili teške povrede.

Vodite računa o slikama u prednjem delu uputstva za rad.

### Upotreba prema svrsi

Električni alat je zamišljen za zavrtnje i odvrtanje zavrtnja kao i za stezanje i otpuštanje navrtki uvek u navedenom području dimenzija.

### Prikazane komponente

Označavanje brojevima komponenti sa slika odnosi se na prikaz električnog alata na grafičkoj strani.

- (1) Prihvat za alat
  - (2) Čaura za blokadu
  - (3) Lampa „PowerLight“
  - (4) Prihvat za kaiš za nošenje
  - (5) Taster za otključavanje akumulatora<sup>a)</sup>
  - (6) Akumulator<sup>a)</sup>
  - (7) Preklopni prekidač za smer obrtnja
  - (8) Prekidač za uključivanje/isključivanje
  - (9) Prikaz statusa napunjenosti akumulatora
  - (10) Drška (izolirana površina za držanje)
  - (11) Univerzalni držač bitova<sup>a)</sup>
  - (12) Bit odvrtčača<sup>a)</sup>
  - (13) Bit odvrtčača sa kugličnim učvršćivanjem<sup>a)</sup>
- a) **Prikazani ili opisani pribor ne spada u standardno pakovanje. Kompletni pribor možete da nadete u našem programu pribora.**

### Tehnički podaci

Uvrtač sa udarcima i akumulatorom		GDR 12V-105
Broj artikla		<b>3 601 JA6 9..</b>
Nominalni napon	V=	12
Broj obrtaja u praznom hodu	min <sup>-1</sup>	0-2 600
Broj udara	min <sup>-1</sup>	3 100
Maks. obrtni momenat kod tvrdog uvrtnja prema ISO 5393	Nm	105
Ø mašinskih zavrtnja	mm	M4-M12
Maks. Ø zavrtnja	mm	8

### Uvrtač sa udarcima i akumulatorom

GDR 12V-105

Prihvat za alat		Šestougao ni od ¼"
Težina u skladu sa EPTA-Procedure 01:2014	kg	1,0-1,2
Preporučena temperatura okruženja prilikom punjenja	°C	0 ... +35
Dozvoljena temperatura okruženja u radu <sup>A)</sup> i prilikom skladištenja	°C	-20 ... +50
Preporučeni akumulatori		GBA 12V...
Preporučeni punjači		GAL 12... GAX 18...

A) ograničena snaga pri temperaturama <0 °C

### Informacije o buci/vibracijama

Vrednosti emisije buke utvrđene u skladu sa **EN 62841-2-2**.

Nivo buke električnog alata vrednovan sa A iznosi tipično: nivo zvučnog pritiska **87 dB(A)**; nivo zvučne snage **98 dB(A)**. Nesigurnost K = **3 dB**.

#### Nosite zaštitu za sluh!

Ukupne vrednosti vibracija  $a_n$  (vektorski zbir tri pravca) i nesigurnost K utvrđeni prema **EN 62841-2-2**:

Stezanje zavrtnja i navrtki maksimalno dozvoljene veličine:  $a_n = 9 \text{ m/s}^2$ , K = **1,5 m/s<sup>2</sup>**

Nivo vibracija i vrednosti emisije buke, koji su navedeni u ovim uputstvima, su izmereni prema standardizovanom mernom postupku i mogu se koristiti za međusobno poređenje električnih alata. Pogodni su i za privremenu procenu emisije vibracije i buke.

Navedeni nivo vibracija i vrednost emisije buke predstavljaju realnu upotrebu električnog alata. Međutim, ako se električni alat upotrebljava za druge namene, sa drugim umetnim alatima ili ako se nedovoljno održava, može doći do odstupanja nivoa vibracija i vrednosti emisije buke. Ovo može u značajnoj meri povećati emisiju vibracija i buke tokom celokupnog perioda korišćenja.

Za tačnu procenu emisije vibracija i buke trebalo bi uzeti u obzir i vreme u kojem je uređaj isključen ili u situaciji da radi, ali nije zaista u upotrebi. Ovo može značajno redukovati emisije vibracija i buke tokom celokupnog perioda korišćenja.

Utvrđite dodatne sigurnosne mere radi zaštite korisnika od delovanja vibracija kao na primer: održavanje električnog alata i umetnog alata, održavanje toplih ruku, organizacija radnih postupaka.

## Montaža

- **Izvadite bateriju pre svih radova na električnom alatu (na primer održavanja, promene pribora itd.) kao i kod njegovog transporta i čuvanja.** Kod slučajnog aktiviranja prekidača za uključivanje/isključivanje postoji opasnost od povrede.

## Punjenje akumulatora

- **Koristite samo punjače koji su navedeni u tehničkim podacima.** Samo ovi punjači su usklađeni sa litijum-jonskom akumulatorom koji koristi vaš električni alat.

**Napomena:** Akumulator se isporučuje delimično napunjen. Da bi osigurali punu snagu akumulatora, napunite ga pre prve upotrebe u punjaču.

Litijum-jonski akumulator može da se puni u svako doba, a da mu se ne skraćuje vek trajanja. Prekidanje postupka punjenja ne šteti akumulatoru.

Litijum-jonski akumulator je zaštićena od prevelikog pražnjenja zahvaljujući funkciji „Electronic Cell Protection (ECP)\*“. Ako se akumulator isprazni, električni alat se isključuje zahvaljujući zaštitnom prekidaču. Umetnuti alat se više ne pokreće.

- **Nakon automatskog isključivanja električnog alata više ne pritiskajte prekidač za uključivanje/isključivanje.** Akumulator se može oštetiti.

### Vađenje akumulatora (videti sliku A)

Za vađenje akumulatora (6) pritisnite taster za deblokiranje (5) i izvucite akumulator iz električnog alata povlačenjem nadole. **Ne upotrebljavajte pritom silu.**

### Promena alata (videti sliku B)

- **Izvadite bateriju pre svih radova na električnom alatu (na primer održavanja, promene pribora itd.) kao i kod njegovog transporta i čuvanja.** Kod slučajnog aktiviranja prekidača za uključivanje/isključivanje postoji opasnost od povrede.

### Ubacivanje umetnog alata

Vucite čauru za blokadu (2) ka napred i gurajte umetni alat do graničnika u prihvat za alat (1) pa pustite ponovo čauru za blokadu (2), da biste blokirali umetni alat.

Koristite samo umetke uvrtača sa kugličnim učvršćivanjem (13) (DIN 3126-E6.3). Druge umetke uvrtača (12) možete upotrebljavati preko univerzalnog držača umetaka sa kugličnim učvršćivanjem (11).

### Vađenje umetnog alata

- Povucite čauru za blokadu (2) ka napred i izvadite nastavak.

## Rad

### Način funkcionisanja

Prihvat za alat (1) sa umetnim alatom ima pogon preko električnog motora, prenosioca i udarnog mehanizma.

Radni postupak se deli u dve faze:

**Uvrtanje i Stezanje** (mehanizam za udarce je u akciji).

Mehanizam za udarce se uključuje, čim se stegne spoj zavrtnjima i tako se optereti motor. Mehanizam za udarce pretvara tako silu motora u ravnomerne udarce sa rotiranjem. Pri odvrtnanju zavrtnja ili navrtki ova radnja se odvija obrnuto.

## Puštanje u rad

### Postavljanje akumulatora

**Napomena:** Upotreba akumulatora koji nisu namenjeni za električni alat može da dovede do pogrešnih funkcija ili do oštećenja električnog alata.

Postavite preklonni prekidač za smer okretanja (7) na sredinu da biste sprečili slučajno uključivanje. Napunjeni akumulator (6) stavite u dršku dok osetno ne ulegne i ne nalegne u ravni sa drškom.

### Podešavanje smera obrtanja (pogledajte sliku C)

Pomoću preklonnog prekidača smera okretanja (7) možete menjati smer okretanja električnog alata. Kod pritisnutog prekidača za uključivanje/isključivanje (8) ovo nije moguće.

**Desni smer:** Za uvrtnanje zavrtnja i stezanje navrtki pritisnite preklonni prekidač za smer okretanja (7) ulevo do graničnika.

**Levi smer:** Za oslobađanje odnosno odvrtnanje zavrtnja i navrtki pritisnite preklonni prekidač za smer okretanja (7) udesno do graničnika.

### Uključivanje/isključivanje

Za **puštanje u rad** električnog alata pritisnite i zadržite prekidač za uključivanje/isključivanje (8).

LED (3) svetli kada malo ili sasvim pritisnete prekidač za uključivanje/isključivanje (8) i omogućuje osvetljavanje radnog prostora kada su uslovi osvetljenja nepovoljni.

Da biste električni alat **isključili**, pustite prekidač za uključivanje/isključivanje (8).

### Podešavanje broja obrtaja

Broj obrtaja uključenog električnog alata možete regulisati kontinuirano, zavisno od toga koliko ste pritisnuli prekidač za uključivanje/isključivanje (8).

Lagani pritisak na prekidač za uključivanje/isključivanje (8) rezultira niskim brojem obrtaja. Ako se pojača pritisak, povećava se broj obrtaja.

### Prikaz statusa napunjenosti akumulatora

Kada napola ili u potpunosti pritisnete prekidač za uključivanje/isključivanje (8), prikaz statusa napunjenosti akumulatora (9) na nekoliko sekundi prikazuje status napunjenosti akumulatora i sastoji se od 3 zelena LED indikatora.

LED	Kapacitet
Trajno svetlo 3 x zeleno	≥ 66 %
Trajno svetlo 2 x zeleno	33–66%
Trajno svetlo 1 x zeleno	≤ 33 %
Trepćuće svetlo 1 x zeleno	Rezerva

### Zaštita od preopterećenja zavisna od temperature

Prilikom upotrebe u skladu sa odredbama električni alat ne može da se preoptereti. U slučaju prejakog opterećenja ili prekoračenja dozvoljene temperature akumulatorske baterije elektronika isključuje električni alat dok ponovo ne bude u optimalnom opsegu radne temperature.

## Napomene za rad

- ▶ **Električni alat stavljajte na navrtku/zavrtnanj samo kada je isključen.** Električni alati koji se okreću mogu proklizati.

Obrtni momenat zavisi od trajanja udara. Maksimalni postignuti obrtni momenat rezultira iz zbira svih pojedinačnih obrtnih momenata postignutih udarima. Maksimalni obrtni momenat se postiže posle trajanja udara od 6 do 10 sekundi. Posle ovog vremena povećava se zatezni obrtni momenat samo još minimalno.

Trajanje udara se može utvrditi za svaki potreban zatezni obrtni momenat. Stvarno postignut zatezni obrtni momenat se može kontrolisati pomoću ključa sa obrtnim momentom.

### Zavrtnanje sa tvrdim, opružnim ili mekim sedištem

Ako se mere obrtni momenti postignuti udarima u nizu i prenose na dijagram, dobija se kriva izgleda obrtnog momenta. Visina krive odgovara maksimalno postignutom obrtnom momentu, a kosina pokazuje u kojem momentu je ovo postignuto.

Kriva obrtnog momenta zavisi od sledećih faktora:

- Čvrstine zavrtnanja/navrtnanja

### Orientacione vrednosti za maksimalne obrtne momente stezanja/zavrtnanja

Podaci u Nm, izračunati iz preseka napona; Korišćenje granice istezanja 90 % (kod koeficijenta trenja  $\mu_{ukupno} = 0,12$ ). Prilikom kontrole treba zatezni obrtni momenat uvek kontrolisati ključem sa zateznim momentom.

Klase otpornosti po DIN 267	Standardni zavrtnji								Visoko otporni zavrtnji			
	3.6	4.6	5.6	4.8	6.6	5.8	6.8	6.9	8.8	10.9	12.9	
M6	2.71	3.61	4.52	4.8	5.42	6.02	7.22	8.13	9.7	13.6	16.2	
M8	6.57	8.7	11	11.6	13.1	14.6	17.5	19.7	23	33	39	
M10	13	17.5	22	23	26	29	35	39	47	65	78	
M12	22.6	30	37.6	40	45	50	60	67	80	113	135	

## Saveti

Pre uvrtanja većih, dužih zavrtnanja u tvrde radne komade trebalo bi najpre probušiti presekom jezgra navoja na oko 2/3 dužine zavrtnja.

## Održavanje i servis

### Održavanje i čišćenje

- ▶ **Izvadite bateriju pre svih radova na električnom alatu (na primer održavanja, promene pribora itd.) kao i kod njegovog transporta i čuvanja.** Kod slučajnog aktiviranja prekidača za uključivanje/isključivanje postoji opasnost od povrede.
- ▶ **Držite električni alat i proreze za ventilaciju čiste, da bi dobro i sigurno radili.**

### Servis i saveti za upotrebu

Servis odgovara na vaša pitanja u vezi sa popravkom i održavanjem vašeg proizvoda kao i u vezi sa rezervnim delovima. Šematske prikaze i informacije u vezi rezervnih delova naći ćete u pod: [www.bosch-pt.com](http://www.bosch-pt.com)  
Bosch tim za konsultacije vam rado pomaže tokom primene,

- Vrste podloge (podloška, tanjirasta opruga, zaptivka)
- Čvrstine materijala koji se zavrće
- Podmazanost na spoju zavrtnjeva

Prema tome rezultiraju sledeći slučajevi primene:

- **Tvrdo sedište** se koristi kod zavrtnanja metal na metal uz upotrebu podloški. Posle relativno kratkog vremena udaranja postignut je maksimalan obrtni momenat (kosi tok karakteristične krive). Nepotrebno dugo vreme udaranja šteti samo mašini.
- **Sedište sa oprugom** se koristi kod zavrtnanja metal na metal, međutim pri upotrebi opružnih prstena, tanjirastih opruga, spreznjaka ili zavrtnanja/navrtki sa konusnim sedištem kao i pri korišćenju produžetaka.
- **Meko sedište** se koristi kod zavrtnanja npr. metal na drvo ili pri upotrebi olovnih ili ploča od fiber stakla kao podloge.

Kod sedišta sa oprugom odnosno mekog sedišta je maksimalan zatezni obrtni momenat manji nego kod tvrdog sedišta. Isto tako potrebno je znatno duže vreme udaranja.

ukoliko imate pitanja o našim proizvodima i njihovom priboru.

Molimo da kod svih pitanja i naručivanja rezervnih delova neizostavno navedete broj artikla sa 10 brojčanih mesta prema tipskoj pločici proizvoda.

### Srpski

Bosch Elektroservis  
Dimitrija Tucovića 59  
11000 Beograd  
Tel.: +381 11 644 8546  
Tel.: +381 11 744 3122  
Tel.: +381 11 641 6291  
Fax: +381 11 641 6293  
E-Mail: [office@servis-bosch.rs](mailto:office@servis-bosch.rs)  
[www.bosch-pt.rs](http://www.bosch-pt.rs)

### Dotadne adrese servisa pogledajte na:

[www.bosch-pt.com/serviceaddresses](http://www.bosch-pt.com/serviceaddresses)

### Transport

Akumulatorske baterije koje sadrže litijum jon podležu zahtevima prava o opasnim materijama. Akumulatorske baterije korisnik može transportovati na drumu bez drugih pakovanja.

Kod slanja preko trečih lic (na primer vazdušnih transportom ili špedicijom) mora se obratiti pažnja na posebne zahteve u pogledu pakovanja i označavanja. Tada se kod pripreme paketa za slanje mora pozvati stručnjak za opasne materije.

Akumulatorske baterije šaljite samo ako kućiste nije oštećeno. Odlepite otvorene kontakte i upakujte akumulatorsku bateriju tako, da se ne pokreće u paketu. Molimo da obratite pažnju na eventualne dalje nacionalne propise.

### Uklanjanje đubreta



Električne alate, akumulacione baterije, pribor i pakovanja treba predati na reciklažu koja je u skladu sa zaštitom životne sredine.



Ne bacajte električne alate i akumulatore/baterije u kućno đubre!

### Samo za EU-zemlje:

Prema evropskoj smernici 2012/19/EU električni alati koji su neupotrebljivi, a prema evropskoj smernici 2006/66/EC ni akumulatori/baterije koji su u kvaru ili istrošeni, ne moraju više da se odvojeno sakupljaju i odvoze na reciklažu koja odgovara zaštiti čovekove sredine.

### Akumulatorske baterije/baterije:

#### Li-jonska:

Molimo da obratite pažnju na napomene u odeljku Transport (videti „Transport“, Strana 141).

**tekočin, plinov ali prahu).** Električna orodja povzročajo iskre, zaradi katerega se lahko prah ali hlapi vnamejo.

- ▶ **Ko uporabljate električno orodje, poskrbite, da v bližini ni otrok ali drugih oseb.** Odvračanje pozornosti lahko povzroči izgubo nadzora nad orodjem.

### Električna varnost

- ▶ **Priključni vtič električnega orodja se mora prilegati vtičnici. Spreminjanje vtiča na kakršen koli način ni dovoljeno. Pri ozemljenih električnih orodjih ne uporabljajte adapterskih vtičev.** Nespremenjeni vtiči in ustrezne vtičnice zmanjšujejo tveganje električnega udara.
- ▶ **Izogibajte se telesnemu stiku z ozemljenimi površinami, kot so na primer cevi, grelci, hladilniki in pašniki.** Tveganje električnega udara je večje, če je vaše telo ozemljeno.
- ▶ **Prosimo, da napravo zavarujete pred dežjem ali vlago.** Vdor vode v električno orodje povečuje tveganje za električni udar.
- ▶ **Kabel uporabljajte pravilno. Kabel zavarujte pred vročino, oljem, ostrimi robovi ali premikajočimi se deli.** Poškodovani ali zapleteni kabli povečujejo tveganje električnega udara.
- ▶ **Kadar uporabljate električno orodje zunaj, uporabljajte samo kabelske podaljške, ki so primerni za delo na prostem.** Uporaba kabelskega podaljška, ki je primeren za delo na prostem, zmanjšuje tveganje za električni udar.
- ▶ **Če je uporaba električnega orodja v vlažnem okolju neizogibna, uporabljajte stikalo za zaščito pred kvarnim tokom.** Uporaba zaščitnega stikala zmanjšuje tveganje električnega udara.

### Osebnostna varnost

- ▶ **Bodite pozorni, pazite kaj delate ter se dela z električnim orodjem lotite z razumom. Ne uporabljajte električnega orodja, če ste utrujeni oziroma če ste pod vplivom mamil, alkohola ali zdravil.** Trenutek nepazljivosti pri uporabi električnega orodja je lahko vzrok za resne telesne poškodbe.
- ▶ **Uporabljajte osebno zaščitno opremo. Vedno uporabljajte zaščito za oči.** Z uporabo zaščitne opreme, kot so protiprašna maska, varnostni čevlji, ki ne drsijo, čelada ali zaščita za sluh, v ustreznih okoliščinah zmanjšate nevarnost poškodb.
- ▶ **Preprečite nenameren vklop orodja. Pred priključitvijo električnega orodja na električno omrežje in/ali na akumulatorsko baterijo in pred dviganjem ali nošenjem se prepričajte, da je električno orodje izklopljeno.** Če električno orodje nosite in imate pri tem prst na stikalu ali pa orodje napajate, ko je stikalo v položaju za vklop, lahko pride do nesreče.
- ▶ **Odstranite vse ključe in izvijače za prilagajanje orodja, preden orodje vključite.** Ključ ali izvijač, ki ga ne odstranite z vrtečega se dela električnega orodja, lahko povzroči telesne poškodbe.

## Slovenščina

### Varnostna opozorila

#### Splošna varnostna navodila za električna orodja

#### **⚠ OPOZORILO** Preberite vsa varnostna opozorila, navodila, ilustracije in

specifikacije, ki so priložene temu električnemu orodju.

Če spodaj navedenih napotkov ne upoštevate, lahko pride do električnega udara, požara in/ali težke poškodbe.

**Vsa opozorila in napotke shranite, ker jih boste v prihodnje še potrebovali.**

Pojem električno orodje, ki se pojavlja v nadaljnjem besedilu, se nanaša na električna orodja z električnim pogonom (z električnim kablom) in na akumulatorska električna orodja (brez električnega kabla).

#### Varnost na delovnem mestu

- ▶ **Delovno mesto naj bo vedno čisto in dobro osvetljeno.** Nered in neosvetljena delovna mesta povečajo možnost nezgod.
- ▶ **Električnega orodja ne uporabljajte v okolju, v katerem lahko pride do eksplozije (prisotnost vnetljivih**

- ▶ **Ne precenjujte svojih sposobnosti. Ves čas trdno stojte in vzdržujte ravnovesje.** To omogoča boljši nadzor nad električnim orodjem v nepričakovanih situacijah.
- ▶ **Bodite primerno oblečeni. Ne nosite ohlapnih oblačil ali nakita. Las in oblačil ne približujte premikajočim se delom.** Ohlapna oblačila, nakit ali dolgi lasje se lahko ujamejo v premikajoče se dele.
- ▶ **Če imate na voljo naprave za priklop sesalnika za prah ali zbiralnih posod, se prepričajte, da so te ustrezno priključene.** Uporaba sistema za zbiranje prahu lahko zmanjša nevarnosti, povezane s prahom.
- ▶ **Naj seznanjenost z orodjem, ki jo pridobite s pogosto uporabo, ne bo razlog za to, da postanete lahkomišeln in ignorirate varnostna načela.** V delčku sekunde lahko nepozorno dejanje pripelje do hude poškodbe.

#### Uporaba in vzdrževanje električnega orodja

- ▶ **Električnega orodja ne preobremenjujte. Za delo uporabite ustrezno električno orodje.** Pravo električno orodje bo delo opravilo bolje in varneje, in sicer s hitrostjo, za katero je bilo oblikovano.
- ▶ **Električnega orodja ne uporabljajte, če ga s stikalom ne morete vklopiti in izklopiti.** Vsako električno orodje, ki ga ni mogoče nadzirati s stikalom, je nevarno in ga je treba popraviti.
- ▶ **Izvalcite vtič iz vtičnice in/ali odstranite akumulatorsko baterijo, če je le mogoče, in odstranite ter shranite pribor, še preden se lotite popravila orodja.** Ti preventivni varnostni ukrepi zmanjšajo tveganje za nenamerni zagon aparata.
- ▶ **Ko električnih orodij ne uporabljate, jih shranite izven dosega otrok. Osebam, ki orodja ne poznajo ali niso prebrale teh navodil za uporabo, orodja ne dovolite uporabljati.** Električna orodja so nevarna, če jih uporabljajo neizkušene osebe.
- ▶ **Vzdržujte električna orodja in pribor. Prepričajte se, da so premikajoči se deli pravilno poravnani in da se ne zatikajo ter da deli niso polomljeni. Prav tako preverite, ali je na orodju še kaj drugega, kar bi lahko vplivalo na njegovo delovanje. Če je električno orodje poškodovano, mora biti pred uporabo popravljeno.** Slabo vzdrževana električna orodja so vzrok za mnoge nezgode.
- ▶ **Rezalna orodja naj bodo vedno ostra in čista.** Skrbno negovana rezalna orodja z ostrimi robovi se manj zatikajo in so lažje vodljiva.
- ▶ **Električna orodja, pribor, vsadna orodja in podobno uporabljajte v skladu s temi navodili. Pri tem upoštevajte delovne pogoje in dejavnost, ki jo boste opravljali.** Uporaba električnih orodij v namene, ki so drugačni od predpisanih, lahko privede do nevarnih situacij.
- ▶ **Ročaji in površine za prijemanje naj bodo suhe, čiste in brez olja ali maščobe.** Gladki ročaji in površine za prijemanje ne omogočajo varne uporabe in nadzora orodja v nepričakovanih situacijah.

#### Uporaba in vzdrževanje akumulatorskih orodij

- ▶ **Akumulatorske baterije polnite samo s polnilniki, ki jih priporoča proizvajalec.** Polnilnik, ki je namenjen določeni vrsti akumulatorskih baterij, se lahko vname, če ga boste uporabljali za polnjenje drugačnih akumulatorskih baterij.
- ▶ **V električnih orodjih uporabljajte le akumulatorske baterije, ki so zanje predvidene.** Uporaba drugih akumulatorskih baterij lahko povzroči telesne poškodbe ali požar.
- ▶ **Akumulatorska baterija, ki je ne uporabljate, ne sme priti v stik s kovinskimi predmeti, kot so pisarniške sponke, kovanci, ključi, žebli, vijaki in drugi manjši kovinski predmeti, ki bi lahko povzročili premostitev kontaktov.** Kratek stik med akumulatorskimi kontakti ima lahko za posledico opeklino ali požar.
- ▶ **V primeru napačne uporabe lahko iz akumulatorske baterije izteče tekočina. Izogibajte se stiku z njo. Če tekočina vseeno po naključju pride v stik s kožo, jo sperite z vodo. Če pride tekočina v oči, poiščite zdravniško pomoč.** Iztekajoča akumulatorska tekočina lahko povzroči draženje ali opeklino.
- ▶ **Ne uporabljajte poškodovanih ali prilagojenih akumulatorskih baterij oz. orodij.** Poškodovane ali prilagojene akumulatorske baterije se lahko nepredvidljivo obnašajo, kar lahko povzroči požar, eksplozijo ali tveganje za poškodbe.
- ▶ **Akumulatorske baterije ali orodja ne izpostavljajte ognju ali previsoki temperaturi.** Izpostavljenost ognju ali vročini nad 130 °C lahko povzroči eksplozijo.
- ▶ **Upoštevajte navodila za polnjenje in ne polnite akumulatorske baterije ali orodja pri temperaturi, ki je izven območja, navedenega v navodilih.** Če orodje polnite na nepravilen način ali pri temperaturah, ki so izven določenega območja, lahko pride do poškodb akumulatorske baterije, kar poveča tveganje za požar.

#### Servisiranje

- ▶ **Vaše električno orodje naj popravlja samo usposobljeno strokovno osebje, ki naj pri tem uporabi zgolj originalne rezervne dele.** S tem boste zagotovili, da bo orodje varno za uporabo.
- ▶ **Nikdar ne popravljajte poškodovanih akumulatorskih baterij.** Akumulatorske baterije naj popravlja le proizvajalec ali pooblaščen servisier.

#### Varnostna opozorila za vijačnike

- ▶ **Ko izvajate postopek, pri katerem lahko pride do stika vijačnika s skrito žico, električno orodje držite za izolirane ročaje.** Ob stiku vijačnika z žico pod napetostjo se lahko električna napetost prenese na kovinske dele električnega orodja, uporabnik pa lahko ob tem doživi električni udar.
- ▶ **Za iskanje skritih oskrbovalnih vodov uporabljajte ustrezne iskalne naprave ali se o tem pozanimajte pri lokalnem podjetju za oskrbo z vodo, elektriko ali plinom.** Stik z električnim vodom lahko povzroči požar ali

električni udar. Poškodbe na plinovodu so lahko vzrok za eksplozijo, vdor v vodovodno omrežje pa ima za posledico materialno škodo.

- ▶ **Trdno držite električno orodje.** Pri zategovanju in odvijanju vijakov lahko pride do kratkotrajnih visokih reakcijskih momentov.
- ▶ **Zavarujte obdelovanec.** Obdelovanec bo proti premikanju bolje zavarovan z vpenjalnimi pripravami ali s primežem, kot če bi ga držali z roko.
- ▶ **Pred odlaganjem električnega orodja počakajte, da se orodje popolnoma ustavi.** Nastavek se lahko zatakne, zaradi česar lahko izgubite nadzor nad električnim orodjem.
- ▶ **Če je akumulatorska baterija poškodovana ali če jo nepravilno uporabljate, lahko iz nje uhajajo pare. Akumulatorska baterija se lahko vname ali eksplodira.** Poskrbite za dovod svežega zraka in se v primeru težav obrnite na zdravnika. Pare lahko povzročijo draženje dihalnih poti.
- ▶ **Akumulatorske baterije ne odpirajte.** Nevarnost kratkega stika.
- ▶ **Koničasti predmeti, kot so na primer želji ali izvijači, in zunanji vplivi lahko poškodujejo akumulatorsko baterijo.** Pojavi se lahko kratak stik, zaradi katerega lahko akumulatorska baterija zgori, se osmodi, pregreje ali eksplodira.
- ▶ **Akumulatorsko baterijo uporabljajte samo z izdelki proizvajalca.** Le tako je akumulatorska baterija zaščitena pred nevarno preobremenitvijo.



**Akumulatorsko baterijo zaščitite pred vročino, npr. tudi pred neposredno sončno svetlobo, ognjem, umazanijo, vodo in vlago.**  
Obstaja nevarnost eksplozije in kratkega stika.



## Opis izdelka in storitev



**Preberite vsa varnostna opozorila in navodila.** Neupoštevanje varnostnih opozoril in navodil lahko povzroči električni udar, požar in/ali hude poškodbe.

Upoštevajte slike na začetku navodil za uporabo.

### Namenska uporaba

Električno orodje je namenjeno privijanju in odvijanju vijakov ter matic v navedenih dimenzijskih območjih.

### Komponente na sliki

Oštevilčenje komponent, ki so prikazane na sliki, se nanaša na prikaz električnega orodja na strani z grafiko.

- (1) Vpenjalni sistem
- (2) Blokirni tulec
- (3) Lučka „PowerLight“
- (4) Držalo zanke za nošenje
- (5) Tipka za sprostitvev akumulatorske baterije<sup>a)</sup>
- (6) Akumulatorska baterija<sup>a)</sup>

- (7) Stikalo za izbiro smeri vrtenja
- (8) Stikalo za vklop/izklop
- (9) Prikaz stanja napoljenosti akumulatorske baterije
- (10) Ročaj (izolirana oprijemalna površina)
- (11) Univerzalno držalo za nastavke<sup>a)</sup>
- (12) Vijlačni nastavek<sup>a)</sup>
- (13) Vijlačni nastavek s krogličnim varovalom<sup>a)</sup>

a) **Prikazan ali opisan pribor ni del standardnega obsega dobave. Celoten pribor je del našega programa pribora.**

## Tehnični podatki

Akumulatorski udarni vijaknik		GDR 12V-105
Kataloška številka		<b>3 601 JA6 9..</b>
Nazivna napetost	V=	12
Število vrtljajev v prostem teku	min <sup>-1</sup>	0–2 600
Število udarcev	min <sup>-1</sup>	3 100
Najv. vrtilni moment pri trdem vijachenju po ISO 5393	Nm	105
Premer strojnih vijakov	mm	M4–M12
Najv. premer vijachenja	mm	8
Vpenjalni sistem		¼" notranji šestrob
Teža po EPTA-Procedure 01:2014	kg	1,0–1,2
Priporočena zunanja temperatura med polnjenjem	°C	0 ... +35
Dovoljena zunanja temperatura med delovanjem <sup>A)</sup> in med skladiščenjem	°C	-20 ... +50
Priporočene akumulatorske baterije		GBA 12V...
Priporočeni polnilniki		GAL 12... GAX 18...

A) omejena zmogljivost pri temperaturah pod 0 °C

## Podatki o hrupu/tresljajih

Podatki o emisijah hrupa, pridobljeni v skladu s standardom **EN 62841-2-2**.

A-vrednotena raven hrupa za električno orodje običajno znaša: raven zvočnega tlaka **87 dB(A)**; raven zvočne moči **98 dB(A)**. Negotovost K = **3 dB**.

### Uporabljajte zaščitno za sluh!

Skupne vrednosti tresljajev  $a_{hv}$  (vektorska vsota treh smeri) in negotovost K so določene v skladu s standardom **EN 62841-2-2**:

Privijanje vijakov in matic največje dovoljene velikosti:  $a_{hv} = 9 \text{ m/s}^2$ ,  $K = 1,5 \text{ m/s}^2$

Vrednosti nivoja tresljajev in hrupa, podane v teh navodilih, so bile izmerjene v skladu s standardiziranim merilnim

postopkom in se lahko uporabljajo za medsebojno primerjavo električnih orodij. Primerne so tudi za začasno oceno oddajanja tresljajev in hrupa.

Naveden nivo tresljajev in hrupa je določen na osnovi glavnih načinov uporabe električnega orodja. Pri uporabi orodja v drugačne namene, z drugačnimi nastavki ali pri nezadostnem vzdrževanju lahko nivo hrupa in tresljajev odstopa. To lahko obremenjenost s hrupom in tresljaji v celotnem obdobju uporabe občutno poveča.

Za natančnejšo oceno obremenjenosti s hrupom in tresljaji morate upoštevati tudi čas, ko je orodje izklopljeno, in čas, ko orodje deluje, vendar dejansko ni v uporabi. To lahko občutno zmanjša obremenjenost s hrupom in tresljaji, ki je razporejena na celotno obdobje uporabe.

Določite dodatne varnostne ukrepe za zaščito uporabnika pred vplivi tresljajev, npr. vzdrževanje električnega orodja in nastavkov, segrevanje rok, organizacija delovnih postopkov.

## Namestitev

- **Pred začetkom kakršnihkoli del na električnem orodju (na primer vzdrževanje, zamenjava orodja in podobno) kakor tudi med transportiranjem in shranjevanjem je treba iz električnega orodja odstraniti akumulatorsko baterijo.** Pri nenamernem aktiviranju vklopno/izklopnega stikala obstaja nevarnost telesnih poškodb.

## Polnjenje akumulatorske baterije

- **Uporabljajte samo polnilnike, ki so navedeni v tehničnih podatkih.** Samo ti polnilniki so združljivi z litij-ionsko akumulatorsko baterijo, ki je nameščena v vašem električnem orodju.

**Opozorilo:** akumulatorska baterija je ob dobavi delno napolnjena. Da zagotovite polno moč akumulatorske baterije, jo pred prvo uporabo popolnoma napolnite v polnilniku.

Litij-ionsko akumulatorsko baterijo lahko kadar koli napolnite, ne da bi s tem skrajšali njeno življenjsko dobo. Prekinitev polnjenja ne poškoduje akumulatorske baterije.

Litij-ionska akumulatorska baterija je zaščiten pred prekomerno izpraznitvijo s sistemom elektronske zaščite celic „Electronic Cell Protection (ECP)“. Če je akumulatorska baterija izpraznjena, zaščitno stikalo izklopi električno orodje: nastavek se ne premika več.

- **Po samodejnem izklopu električnega orodja ne pritiskajte več na stikalo za vklop/izklop.** Akumulatorska baterija se lahko poškoduje.

## Odstranjevanje akumulatorske baterije (glejte sliko A)

Akumulatorsko baterijo (6) odstranite tako, da pritisnete na sprostitveno tipko (5) in akumulatorsko baterijo iz električnega orodja potegneta navzdol. **Pri tem ne uporabljajte sile.**

## Menjava nastavka (glejte sliko B)

- **Pred začetkom kakršnihkoli del na električnem orodju (na primer vzdrževanje, zamenjava orodja in**

**podobno) kakor tudi med transportiranjem in shranjevanjem je treba iz električnega orodja odstraniti akumulatorsko baterijo.** Pri nenamernem aktiviranju vklopno/izklopnega stikala obstaja nevarnost telesnih poškodb.

## Namestitev nastavka

Blokirni tulec (2) povlecite naprej, nastavek popolnoma vstavite v vpenjalno glavo (1), nato pa blokirni tulec (2) spustite, da se nastavek zaskoči.

Uporabljajte le vijačne nastavke s kroglično zaskočko (13) (DIN 3126-E6.3). Druge vijačne nastavke (12) lahko vstavite z univerzalnim držalom s kroglično zaskočko (11).

## Odstranitev nastavka

- Blokirni tulec (2) povlecite naprej in odstranite nastavek.

## Delovanje

### Način delovanja

Prek gonila in udarnega mehanizma električni motor poganja prijemalo orodja (1) z nastavkom.

Delovni postopek je razdeljen v dve fazi:

**vijačenje in privijanje** (udarni mehanizem je aktiven).

Udarni mehanizem se aktivira takoj, ko je vijačni spoj privit in je motor obremenjen. Udarni mehanizem tako moč motorja pretvarja v enakomerne vrtilne udarce. Pri odvijanju vijakov ali matic ta postopek poteka v obratnem smislu.

### Uporaba

#### Namestitev akumulatorske baterije

**Opomba:** uporaba akumulatorskih baterij, ki niso primerne za električno orodje, lahko povzroči nepravilno delovanje ali poškodbe električnega orodja.

Stikalo za preklon smeri vrtenja (7) pomaknite v sredinski položaj, da preprečite nenameren vklop. Napolnjeno akumulatorsko baterijo (6) vstavite v ročaj, kjer naj se slišno zaskoči. Poravnana mora biti z ročajem.

#### Nastavitev smeri vrtenja (glejte sliko C)

S preklonim stikalom smeri vrtenja (7) lahko spremenite smer vrtenja električnega orodja. Pri pritisnjem stikalu za vklop/izklop (8) spreminjanje smeri vrtenja ni možno.

**Vrtenje v desno:** za privijanje vijakov in zategovanje matic pritisnite preklonno stikalo smeri vrtenja (7) popolnoma v levo.

**Vrtenje v levo:** za popuščenje oziroma odvijanje vijakov in matic pritisnite preklonno stikalo smeri vrtenja (7) popolnoma v desno.

#### Vklop/izklop

Za **zagon** električnega orodja pritisnite na stikalo za vklop/izklop (8) in ga držite pritisnjena.

Lučka LED (3) sveti pri delno ali popolnoma pritisnjem stikalu za vklop/izklop (8) in omogoča osvetlitev delovnega območja pri neugodnih svetlobnih razmerah.

Za **izklop** električnega orodja izpustite stikalo za vklop/izklop (**8**).

#### Nastavitev števila vrtljajev

Število vrtljajev vklopljenega električnega orodja lahko brezstopenjsko upravljate glede na to, kako globoko pritisnete stikalo za vklop/izklop (**8**).

Rahel pritisk na stikalo za vklop/izklop (**8**) povzroči nizko število vrtljajev. Z vse močnejšim pritiskanjem stikala se število vrtljajev povečuje.

#### Prikaz stanja napoljenosti akumulatorske baterije

Na prikazovalniku napoljenosti akumulatorske baterije (**9**) pri delno ali v celoti pritisnjemem stikalu za vklop/izklop (**8**) se za nekaj sekund prikaže stanje napoljenosti akumulatorske baterije, ki je sestavljeno iz treh zelenih LED-diod.

LED-dioda	Napoljenost
3 zelene LED-diode neprekinjeno svetijo.	≥ 66 %
2 zeleni LED-diodi neprekinjeno svetita.	33–66 %
1 zelena LED-dioda neprekinjeno sveti.	≤ 33 %
1 zelena LED-dioda utripa.	Rezerva

#### Zaščita pred preobremenitvijo, ki deluje glede na temperaturo

Električnega orodja pri uporabi v skladu z namembnostjo ni mogoče preobremeniti. Pri preobremenitvi ali prekoračitvi dovoljene temperature akumulatorske baterije elektronika izklopi električno orodje, dokler ni znova doseženo območje optimalne delovne temperature.

#### Navodila za delo

- **Električno orodje lahko na matico/vijak postavite samo v izklopljenem stanju.** Vrteče se električno orodje lahko zdrsne.

#### Orientacijske vrednosti za največje zatezne momente vijakov

Podatki v Nm, izračunani iz prereza napetosti; izkoristek meje elastičnosti 90 % (pri koeficientu trenja  $\mu_{\text{skup}} = 0,12$ ). Zatezni moment je treba vedno preveriti z momentnim ključem.

Razredi trdnosti po DIN 267	Standardni vijaki							Zelo trdni vijaki				
	3,6	4,6	5,6	4,8	6,6	5,8	6,8	6,9	8,8	10,9	12,9	
M6	2,71	3,61	4,52	4,8	5,42	6,02	7,22	8,13	9,7	13,6	16,2	
M8	6,57	8,7	11	11,6	13,1	14,6	17,5	19,7	23	33	39	
M10	13	17,5	22	23	26	29	35	39	47	65	78	
M12	22,6	30	37,6	40	45	50	60	67	80	113	135	

#### Nasveti

Pred privijanjem večjih, daljših vijakov v trde materiale najprej opravite predhodno vrtnanje z osnovnim premerom navoja, in sicer v globini približno 2/3 dolžine vijaka.

Vrtljni moment je odvisen od časa udarjanja. Največji vrtljni moment je rezultat posameznih vrtilnih momentov, ki nastanejo s posameznimi udarci. Največji vrtljni moment dosežete po 6–10 sekundah udarjanja. Po tem času se vrtljni moment samo še minimalno povečuje.

Trajanje udarjanja je treba določiti za vsak potreben vrtljni moment. Dejanski vrtljni moment vedno preverite z momentnim ključem.

#### Vijačni spoji s trdim, elastičnim in mehkim nasedanjem vijaka

Če poskusno izmerimo vrtilne momente zaporedja udarcev in jih prenesemo v diagram, dobimo krivuljo poteka vrtilnega momenta. Višina krivulje ustreza največjemu vrtilnemu momentu, ki ga lahko dosežemo, njena strmina pa pove, v kakšnem času je bil ta moment dosežen.

Potek vrtilnega momenta je odvisen od naslednjih dejavnikov:

- trdnost vijakov/matic
- vrsta podlage (plošča, ploščata vzmet, tesnilo)
- trdnost materiala, ki ga vijačimo
- namazanost vijačnega spoja

Temu ustrezno sledijo naslednji primeri uporabe:

- **Trdo nasedanje** pri privijanju kovine na kovino ob uporabi podložk. Po relativno kratkem času udarjanja je dosežen maksimalni vrtljni moment (strm potek linije). Nepotrebno dolgo udarjanje škodi orodju.
  - **Elastično nasedanje** pri privijanju kovine v kovino, vendar ob uporabi vzmetnih prstanov, ploščatih vzmeti, stoječih sornikov ali vijakov/matic s koničnim nasedanjem in pri uporabi podaljškov.
  - **Mehko nasedanje** pri privijanju na primer kovine v les ali če za podlago uporabljate svinčene ali vlaknaste plošče.
- Pri elastičnem oziroma mehkem nasedanju je maksimalni vrtljni moment manjši kot pri trdem nasedanju. Prav tako je potreben bistveno daljši čas udarjanja.

## Vzdrževanje in servisiranje

### Vzdrževanje in čiščenje

- **Pred začetkom kakršnihkoli del na električnem orodju (na primer vzdrževanje, zamenjava orodja in podobno) kakor tudi med transportiranjem in**

**shranjevanjem je treba iz električnega orodja odstraniti akumulatorsko baterijo.** Pri nenamernem aktiviranju vklopno/izklopnega stikala obstaja nevarnost telesnih poškodb.

- **Skrbite za čistočo električnega orodja in prezračevalnih utorov, da lahko dobro in varno delate.**

### Servisna služba in svetovanje uporabnikom

Servis vam bo dal odgovore na vaša vprašanja glede popravila in vzdrževanja izdelka ter nadomestnih delov. Tehnične skice in informacije glede nadomestnih delov najdete na: **www.bosch-pt.com**

Boscheva skupina za svetovanje pri uporabi vam bo z veseljem odgovorila na vprašanja o naših izdelkih in pripadajočem priboru.

Ob vseh vprašanjih in naročilih rezervnih delov nujno sporočite 10-mestno številko na tipski ploščici izdelka.

#### Slovensko

Robert Bosch d.o.o.  
Verovškova 55a  
1000 Ljubljana  
Tel.: +00 803931  
Fax: +00 803931  
Mail: servis.pt@si.bosch.com  
www.bosch.si

#### Naslove drugih servisnih mest najdete na povezavi:

[www.bosch-pt.com/serviceaddresses](http://www.bosch-pt.com/serviceaddresses)

### Transport

Za priložene litij-ionske akumulatorske baterije veljajo zahteve zakona o nevarnih snoveh. Uporabnik lahko akumulatorske baterije brez omejitev prevaža po cesti.

Pri pošilkah, ki jih opravijo tretje osebe (npr. zračni transport ali špedicija), je treba upoštevati posebne zahteve glede embalaže in oznak. Pri pripravi odpreme mora obvezno sodelovati strokovnjak za nevarne snovi.

Akumulatorske baterije pošiljajte samo, če je njihovo ohišje nepoškodovano. Prelepote odprte kontakte in akumulatorsko baterijo zapakirajte tako, da se v embalaži ne premika. Upoštevajte tudi morebitne druge nacionalne predpise.

### Odlaganje



Poskrbite za okolju prijazno recikliranje električnih orodij, akumulatorskih baterij, pribora in embalaže.



Električnih orodij in akumulatorskih/običajnih baterij ne smete odvreči med gospodinjske odpadke!

#### Zgolj za države Evropske unije:

Odslužena električna orodja (v skladu z Direktivo 2012/19/EU) in okvarjene ali izrabljene akumulatorske/navadne baterije (v skladu z Direktivo 2006/66/ES) je treba zbirati ločeno in jih okolju prijazno reciklirati.

#### Akumulatorske/običajne baterije:

##### Litijevi ioni:

Upoštevajte navodila v poglavju „Transport“ (glejte „Transport“, Stran 147).

## Hrvatski

### Sigurnosne napomene

#### Uobičajena sigurnosna upozorenja za električne alate

**⚠ UPOZORENJE** Pročitajte sva sigurnosna upozorenja, upute, ilustracije i specifikacije koje se isporučuju s ovim električnim alatom. Nepoštivanje dolje navedenih uputa može uzrokovati električni udar, požar i/ili ozbiljne ozljede.

**Sačuvajte sve napomene o sigurnosti i upute za buduću primjenu.**

Pojam „električni alat“ u upozorenjima odnosi se na električne alata s priključkom na električnu mrežu (s mrežnim kabelom) i električne alate s napajanjem na akumulatorsku bateriju (bez mrežnog kabela).

#### Sigurnost na radnom mjestu

- **Održavajte radno mjesto čistim i dobro osvijetljenim.**

Nered ili neosvijetljeno radno mjesto mogu uzrokovati nezgode.

- **Ne radite s električnim alatima u eksplozivnim atmosferama, primjerice onima u kojima ima zapaljivih tekućina, plinova ili prašine.** Električni alati proizvode iskre koje mogu zapaliti prašinu ili pare.

- **Tijekom upotrebe električnog alata djecu i druge osobe držite podalje od mjesta rada.** Svako odvratanje pozornosti može uzrokovati gubitak kontrole nad uređajem.

#### Električna sigurnost

- **Priključni utikač električnog alata mora odgovarati utičnici. Sve su preinake utikača zabranjene.**

**Nemojte upotrebljavati adapterske utikače zajedno sa zaštitno uzemljenim električnim alatima.** Utikač na kojem nisu vršene preinake i odgovarajuća utičnica smanjuju opasnost od strujnog udara.

- **Izbjegavajte dodir tijela s uzemljenim površinama kao što su cijevi, radijatori, štednjaci i hladnjaci.** Opasnost od električnog udara je veća ako je vaše tijelo uzemljeno.

- **Električne alate držite dalje od kiše ili vlage.** Prodiranje vode u električni alat povećava opasnost od strujnog udara.

- **Ne zloupotrebjavajte priključni kabel. Nikada nemojte upotrebljavati priključni kabel za nošenje, vješanje električnog alata ili za izvlačenje utikača iz mrežne utičnice. Priključni kabel držite dalje od izvora topline, ulja, oštih rubova ili pomičnih dijelova uređaja.** Oštećen ili zapleten priključni kabel povećava opasnost od strujnog udara.

- ▶ **Ako s električnim alatom radite na otvorenom, upotrebljavajte isključivo produžni kabel prikladan za upotrebu na otvorenom.** Upotreba produžnog kabela prikladnog za rad na otvorenom smanjuje opasnost od strujnog udara.
- ▶ **Ako ne možete izbjeći upotrebu električnog alata u vlažnoj okolini, upotrijebite diferencijalnu strujnu zaštitnu sklopku.** Primjenom diferencijalne strujne zaštitne sklopke izbjegava se opasnost od strujnog udara.

#### Sigurnost ljudi

- ▶ **Budite pažljivi, pazite što činite i postupajte oprezno dok radite s električnim alatom. Nemojte upotrebljavati alat ako ste umorni ili pod utjecajem droga, alkohola ili lijekova.** Trenutak nepažnje kod upotrebe električnog alata može uzrokovati ozbiljne ozljede.
- ▶ **Nosite osobnu zaštitnu opremu. Uvijek nosite zaštitne naočale.** Nošenje osobne zaštitne opreme, kao što je maska za prašinu, zaštitna obuća s protukliznim potplatom, zaštitna kaciga ili štitnik za sluh, ovisno od vrste i primjene električnog alata, smanjuje opasnost od ozljeda.
- ▶ **Spriječite svako nehotično uključivanje uređaja. Prije nego što ćete utaknuti utikač u utičnicu i/ili staviti komplet baterija, provjerite je li električni alat isključen.** Ako kod nošenja električnog alata imate prst na prekidaču ili se uključen uređaj priključi na električno napajanje, to može dovesti do nezgoda.
- ▶ **Prije uključivanja električnog alata uklonite alate za podešavanje ili ključ.** Alat ili ključ koji se nalazi u rotirajućem dijelu uređaja može dovesti do nezgoda.
- ▶ **Izbjegavajte neuobičajene položaje tijela. Zauzmite siguran i stabilan položaj tijela i u svakom trenutku održavajte ravnotežu.** Na taj način možete električni alat bolje kontrolirati u neočekivanim situacijama.
- ▶ **Nosite prikladnu odjeću. Ne nosite široku odjeću ni nakit. Kosu i odjeću držite dalje od pomičnih dijelova.** Široku odjeću, dugu kosu ili nakit mogu zahvatiti pomični dijelovi.
- ▶ **Ako uređaji imaju priključak za usisavače za prašinu, provjerite jesu li isti priključeni i mogu li se ispravno upotrebljavati.** Upotreba sustava za usisavanje može smanjiti mogućnost nastanka opasnih situacija koje uzrokuje prašina.
- ▶ **Nemojte postati previše bezbrižni i zanemariti sigurnosne upute zato što alat često upotrebljavate i smatrate da ste ga dobro poznali.** Samo jedan trenutak nepažnje dovoljan je za nastanak ozbiljnih ozljeda.

#### Upotreba i održavanje električnog alata

- ▶ **Ne preopterećujte uređaj. Za svaki posao upotrebljavajte prikladan i za to predviđen električni alat.** S odgovarajućim električnim alatom posao ćete obaviti lakše, brže i sigurnije.

- ▶ **Nemojte upotrebljavati električni alat čiji je prekidač neispravan.** Električni alat koji se više ne može uključivati i isključivati opasan je i mora se popraviti.
- ▶ **Alat prije podešavanja, izmjene pribora i odlaganja isključite iz izvora napajanja i/ili izvadite komplet baterije, ako se vadi iz uređaja.** Ovim mjerama opreza izbjeći će se nehotično uključivanje električnog alata.
- ▶ **Električni alat koji ne upotrebljavate spremite izvan dosega djece. Rukovanje alatom zabranjeno je osobama koje nisu s njim upoznate ili koje nisu pročitale ove upute.** Električni alati su opasni ako s njima rade neiskusne osobe.
- ▶ **Redovno održavajte električne alate i pribor. Kontrolirajte rade li besprijekorno pomični dijelovi uređaja, jesu li zaglavljani, polomljeni ili oštećeni tako da to ugrožava daljnju upotrebu i rad električnog alata. Prije upotrebe oštećene dijelove treba popraviti.** Loše održavani električni alati uzrok su mnogih nezgoda.
- ▶ **Rezne alate održavajte ostrim i čistim.** Pažljivo održavani rezni alati s ostrim oštricama manje će se zaglavljivati i lakše se s njima radi.
- ▶ **Električni alat, pribor, radne alate, itd. upotrebljavajte prema ovim uputama i na način kako je to opisano za određenu vrstu uređaja. Pritom uzmite u obzir radne uvjete i radove koje treba izvršiti.** Upotreba električnog alata za poslove izvan njegove predviđene upotrebe može dovesti do opasnih situacija.
- ▶ **Ručke i zahvatne površine održavajte suhima, čistima i pazite da na njih ne dospiju ulje ili mast.** Skliske ručke i zahvatne površine onemogućuju sigurno rukovanje i alat se teško kontrolira u neočekivanim situacijama.

#### Upotreba i održavanje akumulatorskih alata

- ▶ **Akumulatorsku bateriju punite isključivo punjačima koje preporučuje proizvođač.** Ako punjač predviđen za jednu određenu vrstu kompleta baterija rabite s drugim kompletom baterija, postoji opasnost od požara.
- ▶ **Električne alate upotrebljavajte isključivo s posebnim, namjenskim kompletima baterija.** Upotreba drugih kompleta baterija može dovesti do ozljeda i opasnosti od požara.
- ▶ **Komplete baterija dok ih ne upotrebljavate držite dalje od uredskih spajalica, kovanica, ključeva, čavala, vijaka ili drugih sitnih metalnih predmeta koji bi mogli uzrokovati premošćenje kontakata.** Kratki spoj između kontakata baterije može uzrokovati opekline ili požar.
- ▶ **Kod pogrešne primjene iz baterije može isteći tekućina. Izbjegavajte kontakt s ovom tekućinom. Kod slučajnog kontakta zahvaćeno mjesto treba isprati vodom. Ako vam tekućina ude u oči, zatražite pomoć liječnika.** Tekućina istekla iz baterije može uzrokovati nadraženost kože i opekline.
- ▶ **Ne upotrebljavajte oštećene ili izmijenjene komplete baterija ni alate.** Oštećene ili izmijenjene baterije

podložne su nepredvidivom ponašanju i mogu uzrokovati požar, eksploziju ili ozljede.

- ▶ **Držite alat i komplet baterija dalje od vatre i visokih temperatura.** Izlaganje vatri ili temperaturi višoj od 130 °C može uzrokovati eksploziju.
- ▶ **Poštujte sve upute za punjenje i komplet baterija i alat ne punite pri temperaturama izvan vrijednosti koje su propisane i navedene u uputama.** Nepravilno punjenje ili punjenje pri temperaturama višim od propisanih može oštetiti bateriju i povećati opasnost od požara.

#### Servisiranje

- ▶ **Popravlak električnog alata prepustite kvalificiranom osoblju ovlaštenog servisa i isključivo s originalnim rezervnim dijelovima.** Tako će biti zajamčen siguran rad s uređajem.
- ▶ **Nikada ne servisirajte oštećene komplete baterija.** Servisiranje kompleta baterija smiju obavljati isključivo proizvođači i ovlašteni serviseri.

#### Sigurnosne napomene za odvijače

- ▶ **Električni alat držite isključivo za izolirane prihvatne površine ako izvodite radove kod kojih bi pričvršćivač mogao zahvatiti skrivene električne vodove.** Ako pričvršćivači dođu u doticaj sa žicama pod naponom i metalni će dijelovi električnog uređaja biti pod naponom, što može dovesti do električnog udara rukovaoca.
- ▶ **Koristite prikladne detektore kako biste pronašli skrivene opskrbe vodove ili zatražite pomoć lokalnog distributera.** Kontakt s električnim vodovima može dovesti do požara i električnog udara. Oštećenje plinske cijevi može dovesti do eksplozije. Probijanje vodovodne cijevi uzrokuje materijalne štete.
- ▶ **Čvrsto držite električni alat.** Pri pritezanju i otpuštanju vijaka može doći do kratkotrajno visokih reakcijskih momenata.
- ▶ **Osigurajte izradak.** Izradak stegnut pomoću stezne naprave ili škripca sigurnije će se držati nego s vašom rukom.
- ▶ **Prije odlaganja električnog alata pričekajte da se zaustavi.** Radni alat se može zaglaviti što može dovesti do gubitka kontrole nad električnim alatom.
- ▶ **U slučaju oštećenja i nestručne uporabe aku-baterije mogu se pojaviti pare. Aku-baterija može izgorjeti ili eksplodirati.** Dovedite svježi zrak i u slučaju potrebe zatražite liječničku pomoć. Pare mogu nadražiti dišne puteve.
- ▶ **Ne otvarajte aku-bateriju.** Postoji opasnost od kratkog spoja.
- ▶ **Oštrim predmetima kao što su npr. čavli, odvijači ili djelovanjem vanjske sile aku-baterija se može oštetiti.** Može doći do unutrašnjeg kratkog spoja i aku-baterija može izgorjeti, razviti dim, eksplodirati ili se pregrijati.
- ▶ **Aku-bateriju koristite samo u proizvodima proizvođača.** Samo na ovaj način je aku-baterija zaštićena od opasnog preopterećenja.



**Zaštitite aku-bateriju od vrućine, npr. također od stalnog sunčevog zračenja, vatre, prljavštine, vode i vlage.** Postoji opasnost od eksplozije i kratkog spoja.

## Opis proizvoda i radova



**Treba pročitati sve sigurnosne napomene i upute.** Propusti do kojih može doći uslijed nepridržavanja sigurnosnih napomena i uputa mogu uzrokovati električni udar, požar i/ili teške ozljede.

Pridržavajte se slika na početku uputa za uporabu.

### Namjenska uporaba

Električni alat je namijenjen za uvrtnje i otpuštanje vijaka, stezanje i otpuštanje matica u navedenom području dimenzija.

### Prikazani dijelovi alata

Numeriranje prikazanih dijelova odnosi se na prikaz električnog alata na stranici sa slikama.

- (1) Prihvat alata
  - (2) Čahura za blokadu
  - (3) Svjetiljka „PowerLight“
  - (4) Prihvat omčice za nošenje
  - (5) Tipka za deblokadu aku-baterije<sup>a)</sup>
  - (6) Aku-baterija<sup>a)</sup>
  - (7) Preklopka smjera rotacije
  - (8) Prekidač za uključivanje/isključivanje
  - (9) Pokazivač stanja napunjenosti aku-baterije
  - (10) Ručka (izolirana površina zahvata)
  - (11) Univerzalni držač<sup>a)</sup>
  - (12) Bit izvijača<sup>a)</sup>
  - (13) Bit izvijača s kugličnim osiguračem<sup>a)</sup>
- a) **Prikazan ili opisan pribor ne pripada standardnom opsegu isporuke. Potpuni pribor možete naći u našem programu pribora.**

### Tehnički podaci

Aku udarni odvijač	GDR 12V-105	
Kataloški broj	3 601 JA6 9..	
Nazivni napon	V=	12
Broj okretaja u praznom hodu	min <sup>-1</sup>	0–2 600
Broj udaraca	min <sup>-1</sup>	3 100
Maks. zakretni moment za tvrdo uvrtnje sukladno normi ISO 5393	Nm	105
Strojni vijci Ø	mm	M4–M12
Maks. promjer vijaka	mm	8

Aku udarni odvijač	GDR 12V-105	
Prihvat alata		Unutarnji šesterokutni prihvat ¼"
Težina prema EPTA-Procedure 01:2014	kg	1,0–1,2
Preporučena temperatura okoline kod punjenja	°C	0 ... +35
Dopuštena temperatura okoline pri radu <sup>A)</sup> i kod skladištenja	°C	–20 ... +50
Preporučene aku-baterije		GBA 12V...
Preporučeni punjači		GAL 12... GAX 18...

A) ograničeni učinak kod temperatura <0 °C

## Informacije o buci i vibracijama

Emisijske vrijednosti buke utvrđene sukladno **EN 62841-2-2**.

Razina buke električnog alata prema ocjeni A iznosi obično: razina zvučnog tlaka **87 dB(A)**; razina zvučne snage **98 dB(A)**. Nesigurnost K = **3 dB**.

### Nosite zaštitu za uši!

Ukupne vrijednosti vibracija  $a_h$  (vektorski zbroj tri pravca) i nesigurnost K utvrđene u skladu s normom **EN 62841-2-2**:

Stezanje vijaka i matica maksimalno dopuštene veličine:  
 $a_h = 9 \text{ m/s}^2$ ,  $K = 1,5 \text{ m/s}^2$

Razina titranja koja je navedena u ovim uputama i emisijska vrijednost buke izmjerene su sukladno normiranom postupku mjerenja te se mogu koristiti za međusobnu usporedbu električnih alata. Primjerene su i za privremenu procjenu emisije titranja i buke.

Navedena razina titranja i emisijska vrijednost buke predstavljaju glavne primjene električnog alata. Ako se ustvari električni alat koristi za druge primjene s radnim alatima koji odstupaju od navedenih ili se nedovoljno održavaju, razina titranja i emisijska vrijednost buke mogu odstupati. Na taj se način može osjetno povećati emisija titranja i buke tijekom čitavog vremenskog perioda rada.

Za točnu procjenu emisija titranja i buke trebaju se uzeti u obzir i vremena, tijekom kojih je alat bio isključen ili je radio, ali se zapravo nije koristio. Na taj se način može osjetno smanjiti emisija titranja i buke tijekom čitavog vremenskog perioda rada.

Oredite dodatne sigurnosne mjere za zaštitu korisnika prije djelovanja titranja kao npr.: održavanje električnog alata i nastavaka, održavanje toplih ruku, organizacija tokova rada.

## Montaža

- **Prije svih radova na električnom alatu (npr. održavanje, zamjena alata, itd.), kao i kod njegovog transporta i spremanja, aku-bateriju treba izvaditi iz električnog alata.** Kod nehotičnog aktiviranja prekidača za uključivanje/isključivanje postoji opasnost od ozljeda.

## Punjenje aku-baterije

- **Koristite samo punjače navedene u tehničkim podacima.** Samo su ovi punjači prilagođeni litij-ionskoj aku-bateriji koja se koristi u vašem električnom alatu.

**Napomena:** Aku-baterija se isporučuje djelomično napunjena. Kako bi se zajamčio puni učinak aku-baterije, prije prve uporabe aku-bateriju napunite do kraja u punjaču. Litij-ionska aku-baterija može se u svakom trenutku puniti bez skraćanja njenog vijeka trajanja. Prekid u procesu punjenja neće oštetiti aku-bateriju.

Litij-ionska aku-baterija je "Electronic Cell Protection (ECP)" zaštitom zaštićena od dubinskog pražnjenja. Kada se aku-baterija isprazni, električni alat će se isključiti uz pomoć zaštitne sklopke: radni alat se više neće vrtjeti.

- **Nakon automatskog isključivanja električnog alata ne pritišćite dalje prekidač za uključivanje/isključivanje.** Aku-baterija bi se mogla oštetiti.

### Vađenje aku-baterije (vidjeti sliku A)

Za vađenje aku-baterije (6) pritisnite tipku za deblokadu (5) i izvucite aku-bateriju prema dolje iz električnog alata.

**Pritom ne primjenjujte silu.**

### Zamjena alata (vidjeti sliku B)

- **Prije svih radova na električnom alatu (npr. održavanje, zamjena alata, itd.), kao i kod njegovog transporta i spremanja, aku-bateriju treba izvaditi iz električnog alata.** Kod nehotičnog aktiviranja prekidača za uključivanje/isključivanje postoji opasnost od ozljeda.

### Umetanje radnog alata

Čahuru za blokadu (2) povucite prema naprijed, pomaknite radni alat do graničnika u prihvat alata (1) i ponovno otpustite čahuru za blokadu (2) kako biste blokirali radni alat.

Koristite samo bitove izvijača s kugličnim osiguračem (13) (DIN 3126-E6.3). Ostali bitovi izvijača (12) mogu se umetnuti preko univerzalnog držača s kugličnim osiguračem (11).

### Vađenje radnog alata

- Povucite čahuru za blokadu (2) prema naprijed i izvadite radni alat.

## Rad

### Način rada

Prihvat alata (1) s radnim alatom pogoni elektromotor pomoću prijenosnika i udarnog mehanizma.

Radni postupak dijeli se u dvije faze:

**uvrtanje vijaka i stezanje** (radi udarni mehanizam).

Udarni mehanizam počinje raditi čim se na vijčanom spoju osjeti otpor i time će se motor opteretiti. Udarni mehanizam time pretvara snagu motora u jednolične okretno udare. Kod otpuštanja vijaka i matica ovaj se proces odvija obrnuto.

## Puštanje u rad

### Umetanje aku-baterije

**Napomena:** Uporaba aku-baterija, koje nisu prikladne za vaš električni alat, može dovesti do neispravnog rada ili oštećenja električnog alata.

Stavite preklopku smjera rotacije (7) na sredinu kako biste izbjegli nehотиčno uključivanje. Umetnite napunjenu aku-bateriju (6) u ručku sve dok se osjetno ne uglati i dok ne bude u ravni s ručkom.

### Namještanje smjera okretanja (vidjeti sliku C)

Preklopkom smjera rotacije (7) možete promijeniti smjer rotacije električnog alata. Kod pritisnutog prekidača za uključivanje/isključivanje (8) to ipak nije moguće.

**Okretanje udesno:** Za uvrtnje vijaka i stezanje matica pritisnite preklopku smjera rotacije (7) ulijevo do graničnika.

**Okretanje ulijevo:** Za otpuštanje odnosno odvrtnje vijaka i matica pritisnite preklopku smjera rotacije (7) udesno do graničnika.

### Uključivanje/isključivanje

Za puštanje električnog alata u rad pritisnite prekidač za uključivanje/isključivanje (8) i držite ga pritisnutog.

LED (3) svijetli kada se prekidač za uključivanje/isključivanje (8) pritisne lagano ili do kraja i omogućava osvijetljenje područja rada u slučaju nepovoljnih uvjeta rasvjete.

Za isključivanje električnog alata otpustite prekidač za uključivanje/isključivanje (8).

### Namještanje broja okretaja

Broj okretaja uključenog električnog alata možete bezstupanjski regulirati ovisno o tome do kojeg stupnja ste pritisnuli prekidač za uključivanje/isključivanje (8).

Laganim pritiskom na prekidač za uključivanje/isključivanje (8) postiže se manji broj okretaja. Jačim pritiskom povećava se broj okretaja.

### Pokazivač stanja napunjenosti aku-baterije

Pokazivač stanja napunjenosti aku-baterije (9) pokazuje kod napola ili potpuno pritisnutog prekidača za uključivanje/isključivanje (8) na nekoliko sekundi stanje napunjenosti aku-baterije i sastoji se od 3 zelene LED diode.

LED lampica	Kapacitet
Stalno svijetli 3 x zelena	≥ 66 %
Stalno svijetli 2 x zelena	33–66%
Stalno svijetli 1 x zelena	≤ 33 %
Treperi 1 x zelena	Rezerva

### Približne vrijednosti za maksimalne momente pritezanja vijaka

Podaci u Nm izračunati su iz naponskog presjeka, iskorištenja granice razvlačenja 90 % (kod koeficijenta trenja  $\mu_{\text{ukup.}} = 0,12$ ). Za provjeru moment pritezanja uvijek treba provjeriti momentnim ključem.

Klase čvrstoće sukladno normi DIN 267	Standardni vijci						Visokočvrsti vijci					
	3.6	4.6	5.6	4.8	6.6	5.8	6.8	6.9	8.8	10.9	12.9	
M6	2.71	3.61	4.52	4.8	5.42	6.02	7.22	8.13	9.7	13.6	16.2	
M8	6.57	8.7	11	11.6	13.1	14.6	17.5	19.7	23	33	39	

## Zaštita od preopterećenja ovisna o temperaturi

Kod namjenske uporabe se električni alat ne može preopteretiti. Kod prevelikog opterećenja ili prekoračenja dopuštene temperature aku-baterije isključuje se elektronika električnog alata sve dok se ne ponovno ne vrati u optimalno područje radne temperature.

## Upute za rad

► **Električni alat stavite na maticu/vijak samo u isključenom stanju.** Rotirajući radni alati mogu kliznuti.

Zakretni moment ovisi o trajanju udarca. Maksimalno postignuti zakretni moment rezultira iz zbroja svih pojedinačnih zakretnih momenata koji se postižu udarcima. Maksimalni zakretni moment postiže se nakon trajanja udarca od 6–10 sekundi. Nakon tog vremena moment pritezanja se povećava još samo minimalno.

Trajanje udarca treba odrediti za svaki potreban moment pritezanja. Stvarno postignuti moment pritezanja uvijek treba provjeriti momentnim ključem.

### Vijčani spojevi s tvrdim, elastičnim ili mekim dosjedom

Ako se u pokusu mjere zakretni momenti postignuti u redosljedu udarca i prenesu na dijagram, dobiva se krivulja toka zakretnog momenta. Visina krivulje odgovara maksimalno ostvarivom zakretnom momentu, a strmina pokazuje u kojem će se to vremenu postići.

Tok zakretnog momenta ovisi o sljedećim faktorima:

- čvrstoći vijaka/matica
- vrsti podloge (podloška, tanjurasta opruga, brtva)
- čvrstoći materijala koji se vijčano spaja
- uvjetima podmazivanja na vijčanom spoju

Sukladno tome dobiju se sljedeći slučajevi primjene:

- **Tvrđi dosjed** postoji kod vijčanih spojeva metala na metal pri uporabi podloški. Nakon relativno kratkog vremena udarca postiže se maksimalni zakretni moment (strmiji tok krivulje). Nepotrebno dugo trajanje udarca može oštetiti samo električni alat.
- **Elastični dosjed** postoji kod vijčanih spojeva metala na metal, ali pri uporabi elastičnih prstena, tanjurastih opruga, spreznjaka ili vijaka/matica s konusnim dosjedom te pri uporabi produžetaka.
- **Meki dosjed** postoji kod vijčanih spojeva, npr. metal na drvo ili pri uporabi olovnih ili fiberglas podloški kao podloge.

Kod elastičnog odnosno mekog dosjeda maksimalni moment pritezanja je manji nego kod tvrdog dosjeda. Isto tako je potrebno znatno dulje trajanje udarca.

Klase čvrstoće sukladno normi DIN 267	Standardni vijci							Visokočvrsti vijci			
	3.6	4.6	5.6	4.8	6.6	5.8	6.8	6.9	8.8	10.9	12.9
M10	13	17.5	22	23	26	29	35	39	47	65	78
M12	22.6	30	37.6	40	45	50	60	67	80	113	135

### Savjeti

Prije uvrtnja većih, duljih vijaka u tvrde materijale trebate s promjerom jezgre navoja prethodno bušiti na cca. 2/3 duljine vijaka.

## Održavanje i servisiranje

### Održavanje i čišćenje

- ▶ **Prije svih radova na električnom alatu (npr. održavanje, zamjena alata, itd.), kao i kod njegovog transporta i spremanja, aku-bateriju treba izvaditi iz električnog alata.** Kod nehotičnog aktiviranja prekidača za uključivanje/isključivanje postoji opasnost od ozljeda.
- ▶ **Električni alat i otvore za hlađenje održavajte čistima kako bi se moglo dobro i sigurno raditi.**

### Servisna služba i savjeti o uporabi

Naša servisna služba će odgovoriti na vaša pitanja o popravku i održavanju vašeg proizvoda, kao i o rezervnim dijelovima. Crteže u rastavljenom obliku i informacije o rezervnim dijelovima možete naći i na našoj adresi:

**www.bosch-pt.com**

Tim Bosch savjetnika o uporabi rado će odgovoriti na vaša pitanja o našim proizvodima i njihovom priboru.

U slučaju upita ili naručivanja rezervnih dijelova, molimo vas obavezno navedite 10-znamenasti kataloški broj s tipske pločice proizvoda.

#### Hrvatski

Robert Bosch d.o.o PT/SHR-BSC  
Kneza Branimira 22  
10040 Zagreb  
Tel.: +385 12 958 051  
Fax: +385 12 958 050  
E-Mail: RBKN-bsc@hr.bosch.com  
www.bosch.hr

#### Ostale adrese servisa možete pronaći na:

www.bosch-pt.com/serviceaddresses

### Transport

Litij-ionske aku-baterije podliježu zakonu o transportu opasnih tvari. Korisnik bez ikakvih preduvjeta može transportirati aku-baterije cestovnim transportom.

Ako transport obavlja treća strana (npr. transport zrakoplovom ili špedicija), treba se pridržavati posebnih zahtjeva za ambalažu i označavanje. Kod pripreme ovakvih pošiljki za transport prethodno se treba savjetovati sa stručnjakom za transport opasnih tvari.

Aku-bateriju šaljte nekim transportnim sredstvom samo ako je njezino kućište neoštećeno. Oblijepite otvorene kontakte i

zapakirajte aku-bateriju tako da se ne može pomicati u ambalaži. Pridržavajte se i eventualnih dodatnih nacionalnih propisa.

### Zbrinjavanje



Električne alate, aku-baterije, pribor i ambalažu treba dovesti na ekološki prihvatljivo recikliranje.



Električni alat i aku-baterije/baterije ne bacajte u kućni otpad!

### Samo za zemlje EU:

Sukladno europskoj Direktivi 2012/19/EU električni alati koji više nisu uporabivi i sukladno europskoj Direktivi 2006/66/EZ neispravne ili istrošene aku-baterije moraju se odvojeno sakupljati i dovesti na ekološki prihvatljivo recikliranje.

### Aku-baterije/baterije:

#### Litij-ionske:

Pridržavajte se uputa u poglavlju Transport (vidi „Transport“, Stranica 152).

## Eesti

## Ohutusnõuded

### Üldised ohutusnõuded elektriliste tööriistade kasutamisel

#### ⚠ HOIATUS

Lugege läbi kõik tööriistaga kaasas olevad ohutusnõuded ja juhised

#### ning tutvuge kõigi jooniste ja spetsifikatsioonidega.

Ohutusnõuete ja juhiste eiramise tagajärjeks võib olla elektrilöök, tulekahju ja/või rasked vigastused.

#### Hoidke kõik ohutusnõuded ja juhised edasiseks kasutamiseks hoolikalt alles.

Ohutusnõuetes sisalduv mõiste "elektriline tööriist" käib nii vooluvõrku ühendatud (juhtmega) elektriliste tööriistade kui ka akutoitega (juhtmeta) elektriliste tööriistade kohta.

### Ohutusnõuded tööpiirkonnas

#### ▶ Hoidke tööpiirkond puhas ja hästi valgustatud.

Korrastamata või valgustamata töökoht võib põhjustada õnnetusi.

#### ▶ Ärge kasutage elektrilist tööriista plahvatusohtlikus keskkonnas, kus leidub tuleohtlikke vedelikke, gaase

**või tolmu.** Elektrilistest tööriistadest lööb sädemeid, mis võivad tolmu või auru süüdata.

- ▶ **Elektrilise tööriista kasutamise ajal hoidke lapsed ja teised inimesed töökohast eemal.** Kui teie tähelepanu juhitakse kõrvale, võib seade teie kontrolli alt väljuda.

#### Elektriohutus

- ▶ **Elektrilise tööriista pistik peab pistikupesaga sobima. Pistiku kallal ei tohi teha mingeid muudatusi. Ärge kasutage kaitsemaandusega elektriliste tööriistade puhul adapterpistikuid.** Muutmata pistikud ja sobivad pistikupesad vähendavad elektrilöögi ohtu.
- ▶ **Vältige kehalist kontakti maandatud pindadega, näiteks torude, radiaatorite, pliitide ja külmikutega.** Kui Teie keha on maandatud, on elektrilöögi oht suurem.
- ▶ **Kaitske elektrilist tööriista vihma ja niiskuse eest.** Kui elektrilisse tööriista on sattunud vett, on elektrilöögi oht suurem.
- ▶ **Ärge kasutage toitejuhet otstarbel, milleks see ei ole ette nähtud. Ärge kasutage toitejuhet elektrilise tööriista kandmiseks, ülesriputamiseks või pistiku pistikupesast väljatõmbamiseks. Kaitske toitejuhet kuumuse, õli, teravate servade ja seadme liikuvate osade eest.** Kahjustatud või keerduläinud toitejuhtmed suurendavad elektrilöögi ohtu.
- ▶ **Kui töötate elektrilise tööriistaga vabas õhus, kasutage ainult pikendusjuhtmeid, mis on ette nähtud kasutamiseks ka välistingimustes.** Välistingimustes kasutamiseks sobiva pikendusjuhtme kasutamine vähendab elektrilöögi ohtu.
- ▶ **Kui elektrilise tööriista kasutamine niiskes keskkonnas on vältimatu, kasutage rikkevoolukaitselüliti.** Rikkevoolukaitselüliti kasutamine vähendab elektrilöögi ohtu.

#### Inimeste turvalisus

- ▶ **Olge tähelepanelik, jälgige, mida teete, ning toimige elektrilise tööriistaga töötades kaalutletult. Ärge kasutage elektrilist tööriista, kui olete väsinud või uimastite, alkoholi või ravimite mõju all.** Hetkeline tähelepanematus seadme kasutamisel võib põhjustada tõsiseid vigastusi.
- ▶ **Kandke isikukaitsevahendeid. Kandke alati kaitseprille.** Elektrilise tööriista tüübile ja kasutusala vastavate isikukaitsevahendite, näiteks tolmu maski, libisemiskindlate turvajalatsite, kaitsekiivri või kuulmiskaitsevahendite kasutamine vähendab vigastuste ohtu.
- ▶ **Vältige elektrilise tööriista soovimatut käivitamist. Enne pistiku ühendamist pistikupesaga, aku ühendamist seadme külge, seadme ülestõstmist ja kandmist veenduge, et elektriline tööriist on välja lülitatud.** Kui hoiate elektrilise tööriista kandmisel sõrme lülilil või ühendate vooluvõrku sisselülitatud seadme, võivad tagajärjeks olla õnnetused.
- ▶ **Enne elektrilise tööriista sisselülitamist eemaldage tööriista küljest reguleerimis- ja mutrivõtmed.**

Seadme pöörleva osa küljes olev reguleerimis- või mutrivõti võib põhjustada vigastusi.

- ▶ **Vältige ebataolist tööasendit. Võtke stabiilne tööasend ja hoidke kogu aeg tasakaalu.** Nii saate elektrilist tööriista ootamatutes olukordades paremini kontrollida.
- ▶ **Kandke sobivat rõivastust. Ärge kandke laiu riideid ega ehteid. Hoidke juuksed ja rõivad seadme liikuvatest osadest eemal.** Liiga avarad riided, ehted või pikad juuksed võivad sattuda seadme liikuvate osade vahele.
- ▶ **Kui on võimalik paigaldada tolmuemaldus- ja tolmu kogumisseadiseid, veenduge, et need on seadmega ühendatud ja et neid kasutatakse õigesti.** Tolmuemaldusseadise kasutamine vähendab tolmust põhjustatud ohte.
- ▶ **Ärge muutuge tööriista sagedasest kasutamisest hooletuks ja ärge eirake ohutusnõudeid.** Hooletus võib sekundi murdosa jooksul kaasa tuua raskeid vigastusi.

#### Elektriliste tööriistade hoolikas käsitsemine ja kasutamine

- ▶ **Ärge koormake seadet üle. Kasutage konkreetse töö tegemiseks ette nähtud elektrilist tööriista.** Sobiva elektrilise tööriistaga töötate ettenähtud jõudluspiirides efektiivsemalt ja ohutumalt.
- ▶ **Ärge kasutage elektrilist tööriista, mida ei saa lülitist sisse ja välja lülitada.** Elektriline tööriist, mida ei ole enam võimalik lülitist sisse ja välja lülitada, on ohtlik ning tuleb parandada.
- ▶ **Tõmmake pistik pistikupesast välja ja/või eemaldage seadmest aku, kui see on eemaldatav, enne seadme reguleerimist, tarvikute vahetamist ja seadme ärapanekut.** See ettevaatusabinõu väldib elektrilise tööriista soovimatut käivitamist.
- ▶ **Kasutusvälisel ajal hoidke elektrilisi tööriistu lastele kättesaamatus kohas ja ärge laske seadet kasutada isikutel, kes seadet ei tunne või pole lugenud käesolevaid juhiseid.** Asjatundmatute isikute käes on elektrilised tööriistad ohtlikud.
- ▶ **Hoolidage elektrilisi tööriistu ja tarvikuid nõuetekohasel. Kontrollige, kas seadme liikuvad osad töötavad veatult ega kiildu kiini ning veenduge, et seadme detailid ei ole murdunud või kahjustatud määral, mis mõjutab seadme töökindlust. Laske kahjustatud detailid enne seadme kasutamist parandada.** Paljude õnnetuste põhjuseks on halvasti hooldatud elektrilised tööriistad.
- ▶ **Hoidke löiketarvikud teravad ja puhtad.** Hoolikalt hooldatud, teravate lõikeservadega löiketarvikud kiilduvad harvemini kinni ja neid on lihtsam juhtida.
- ▶ **Kasutage elektrilist tööriista, lisavarustust, tarvikuid jne vastavalt käesolevatele juhistele, võttes arvesse töötingimusi ja teostatava töö iseloomu.** Elektriliste tööriistade nõuetevastane kasutamine võib põhjustada ohtlikke olukordi.

- ▶ **Hoidke käepidemed ja haardepinnad kuiva ja puhtana ning vabana õlist ja määrdeainetest.** Libedad käepidemed ja haardepinnad ei luba tööriista ohutult käsitseda ja ootamatutes olukordades kontrolli all hoida.

#### Akutööriistade hoolikas käsitsemine ja kasutamine

- ▶ **Laadige akusid ainult tootja poolt soovitatud laadimiseadmetega.** Laadimiseadme, mis sobib teatud tüüpi akudele, muutub tuleohhtlikuks, kui seda kasutatakse teiste akude laadimiseks.
- ▶ **Kasutage elektrilistes tööriistades ainult selleks ettenähtud akusid.** Teiste akude kasutamine võib põhjustada vigastusi ja tulekahjuohtu.
- ▶ **Kasutusvälisel ajal hoidke akusid eemal kirjajalbritest, müntidest, võtmetest, naeltest, kruvidest või teistest väikestest metallsemetest, mis võivad akukontaktid omavahel ühendada.** Akukontaktide vahel tekkiva lühise tagajärjeks võivad olla põletused või tulekahju.
- ▶ **Väärkasutuse korral võib akuvedelik välja voolata; vältige sellega kokkupuudet. Juhusliku kokkupuute korral loputage kahjustatud kohta veega. Kui vedelik satub silma, pöörduge lisaks arsti poole.** Väljavoolav akuvedelik võib põhjustada nahaärritusi või põletusi.
- ▶ **Ärge kasutage akut ega tööriista, mis on kahjustada saanud või mida on modifitseeritud.** Kahjustada saanud või modifitseeritud akud võivad põhjustada tulekahju, plahvatuse, kehavigastusi ja varalist kahju.
- ▶ **Kaitske akut ja elektrilist tööriista tule ja väga kõrgete temperatuuride eest.** Kokkupuude tulega või üle 130 °C temperatuuriga võib põhjustada plahvatuse.
- ▶ **Järgige kõiki laadimisjuhiseid ja ärge laadige akut väljaspool juhistes määratletud temperatuurivahemikku.** Nõuetele mittevastav laadimine või laadimine väljaspool ettenähtud temperatuurivahemikku võib akut kahjustada ja suurendada tulekahju ohtu.

#### Teenindus

- ▶ **Laske elektrilist tööriista parandada ainult kvalifitseeritud spetsialistidel, kes kasutavad originaalvaruosi.** Nii tagate seadme püsivalt ohutu töö.
- ▶ **Ärge kunagi käidelda kahjustada saanud akusid.** Akusid võivad käidelda vaid tootja esindajad või volitatud hooldekeskuse töötajad.

#### Ohutusnõuded kruvikeerajate kasutamisel

- ▶ **Tehes töid, mille puhul võib kinnitusedetail tabada varjatud elektrijuhtmeid, hoidke elektrilist tööriista ainult käepideme isoleeritud pinnast.** Kinnitusedetailid, mis puutuvad kokku pingestatud elektrijuhtmega, võivad seada pinge alla elektrilise tööriista metallosad ja anda tööriista kasutajale elektrilöögi.
- ▶ **Varjatult paiknevate elektrijuhtmete, gaasi- või veetorude avastamiseks kasutage sobivaid lokaliseerimisseadmeid või pöörduge kohaliku elektri-, gaasi- või veevarustusettevõtja poole.** Kokkupuutel elektrijuhtmetega tekib tulekahju- ja

elektrilöögi oht. Gaasitorustiku vigastamisel tekib plahvatusoht. Veetorustiku vigastamisel materiaalne kahju või elektrilöögi oht.

- ▶ **Hoidke elektrilist tööriista tugevasti kinni.** Kruvide kinnipingutamise ja lahtikeeramisel võivad lühiajaliselt tekkida suured reaktsioonijõumomendid.
- ▶ **Kinnitage töödeldav toorik.** Kinnitusseadmete või kruustangidega kinnitatud toorik püsib kindlamalt kui käega hoides.
- ▶ **Enne käestpanekut oodake, kuni elektriline tööriist on seisunud.** Kasutatav tarvik võib kinni kiiluda ja põhjustada kontrolli kaotuse seadme üle.
- ▶ **Aku vigastamise ja ebaõige käsitlemise korral võib akut eralduda aure. Aku võib põlema süttida või plahvatada.** Õhutuge ruumi, halva enesetunde korral pöörduge arsti poole. Aurud võivad ärritada hingamisteid.
- ▶ **Ärge avage akut.** Esineb lühise oht.
- ▶ **Teravad esemed, näiteks naelad või kruvikeerajad, samuti löögid, põrutused jmt võivad akut kahjustada.** Akukontaktide vahel võib tekkida lühis ja aku võib süttida, suitsema hakata, plahvatada või üle kuumeneda.
- ▶ **Kasutage akut ainult valmistaja toodetes.** Ainult sellisel juhul on aku kaitstud ohtliku ülekoormuse eest.



**Kaitske akut kuumuse, sealhulgas pideva päikesekiirguse eest, samuti tule, mustuse, vee ja niiskuse eest.** Plahvatus- ja lühiseoht.

## Toote kirjeldus ja kasutusjuhend



**Lugege läbi kõik ohutusnõuded ja juhised.** Ohutusnõuete ja juhiste eiramine võib kaasa tuua elektrilöögi, tulekahju ja/või raskeid vigastusi.

Pange tähele kasutusjuhendi esiosas olevaid jooniseid.

#### Nõuetekohane kasutamine

Elektriline tööriist on ette nähtud kindlasse mõõtmetevahemikku kuuluvate kruvide sissekeeramiseks ja lahtipäästmiseks ning mutrite pingutamiseks ja lahtipäästmiseks.

#### Kujutatud komponendid

Seadme osade numeratsiooni aluseks on jooniste leheküljel toodud numbrid.

- (1) Tööriistahoidik
- (2) Lukustushüls
- (3) Lamp PowerLight
- (4) Kanderihma kinnituskoht
- (5) Aku lukustuse vabastamisnupp<sup>a)</sup>
- (6) Aku<sup>a)</sup>
- (7) Pöörlemissuuna ümberlüüti
- (8) Sisse-/väljalüüti
- (9) Aku laetuse taseme näidik

- (10) Käepide (isoleeritud haardepind)  
 (11) Universaalne otsakuhoidik<sup>a)</sup>  
 (12) Kruvikeeramisosaks<sup>a)</sup>  
 (13) Kuulfiksaatoriga kruvikeeramisosaks<sup>a)</sup>  
 a) **Tarnekomplekt ei sisalda kõiki kasutusjuhendis olevatel joonistel kujutatud või kasutusjuhendis nimetatud lisatarvikuid. Lisatarvikute täieliku loetelu leiate meie lisatarvikute kataloogist.**

## Tehnilised andmed

Akulöökmutrikeraja	GDR 12V-105	
Tootenumber	<b>3 601 JA6 9..</b>	
Nimipinge	V=	12
Tühikäigu-pöörlemiskiirus	min <sup>-1</sup>	0-2600
Löögisagedus	min <sup>-1</sup>	3100
Max pöördemoment kõva materjali korral vastavalt standardile ISO 5393	Nm	105
Masinakruvide Ø	mm	M4-M12
Kruvide max Ø	mm	8
Tööriistahoidik	¼" sisekuuskant	
Kaal EPTA-Procedure 01:2014 järgi	kg	1,0-1,2
Soovitav keskkonnatemperatuur laadimisel	°C	0 ... +35
Lubatud keskkonnatemperatuur töötamisel <sup>A)</sup> ja hoiustamisel	°C	-20 ... +50
Soovitavad akud	GBA 12V...	
Soovitavad akulaadijad	GAL 12... GAX 18...	

A) piiratud võimsus temperatuuril <0 °C

## Andmed müra/vibratsiooni kohta

Mürapäästuväärtused on määratud vastavalt standardile **EN 62841-2-2**.

Elektrilise tööriista A-korrigeeritud müratase on tavaliselt: helirõhutase **87 dB(A)**; helivõimsustase **98 dB(A)**.

Mootemääramatus K = **3 dB**.

### Kasutage kuulmiskaitsevahendeid!

Vibratsiooni koguväärtus  $a_h$  (kolme suuna vektorsumma) ja mootemääramatus K, määratud vastavalt standardile **EN 62841-2-2**:

suurimate lubatud mootmetega kruvide ja mutrite pingutamisel:  $a_h = 9 \text{ m/s}^2$ ,  $K = 1,5 \text{ m/s}^2$

Selles juhendis toodud vibratsioonitaseme ja mürapäästu väärtused on mõõdetud standardset mootemeetodit kasutades ja neid saab kasutada elektriliste tööriistade omavaheliseks võrdlemiseks. Need sobivad ka vibratsioonitaseme ja mürapäästu esialgseks hindamiseks.

Toodud vibratsioonitaseme ja mürapäästu väärtused on iseloomulikud elektrilise tööriista põhiliste rakenduste korral. Kui aga elektrilist tööriista kasutatakse muudes rakendustes, muude vahetatavate tööriistadega või ebapiisavalt hooldades, võivad vibratsioonitaseme ja mürapäästu väärtused nendest erineda. See võib kogu tööaja vibratsioonitaset ja mürapäästu tunduvalt suurendada.

Vibratsioonitaseme ja mürapäästu täpseks hindamiseks tuleb arvesse võtta ka aega, mil seade on välja lülitatud või mil seade on küll sisse lülitatud, kuid tegelikult tööle rakendamata. See võib kogu tööaja vibratsioonitaset ja mürapäästu tunduvalt vähendada.

Rakendage kasutaja kaitsmiseks vibratsiooni mõju eest täiendavaid kaitsemeetmeid, nagu näiteks: elektrilise tööriista ja vahetatavate tööriistade hooldus, kätesoojendus, töökorraldus.

## Paigaldus

- **Eemaldage aku seadmest enne mis tahes töid seadme kallal (nt hooldus, tarvikute vahetus jmt), samuti enne seadme transportimist ja hoiulepanekut.** Lülitati (sisse/välja) juhuslik käsitsemine toob kaasa vigastuste ohu.

### Aku laadimine

- **Kasutage üksnes tehnilistes andmetes loetletud laadimiseadmeid.** Vaid need laadimiseadmed on ette nähtud teie elektrilises tööriistas kasutatud liitiumioonaku laadimiseks.

**Suunis:** Aku tarnitakse osaliselt laetult. Et tagada aku täit mahtuvust, laadige akut enne esmakordset kasutamist täiendavalt laadimiseadmes.

Li-ionakut võib laadida igal ajal, ilma et see lühendaks aku kasutusiga. Laadimise katkestamine ei kahjusta akut.

Liitiumioon-akut kaitseb süvätühjenemise eest akelementide elektrooniline kaitse "Electronic Cell Protection (ECP)". Tühja aku korral lülitab kaitselülitid seadme välja; vahetatav tööriist ei pöörle enam.

- **Pärast elektrilise tööriista automaatset väljalülitamist ärge vajutage enam lülitile (sisse/välja).** Aku võib kahjustada saada.

### Aku eemaldamine (vt jn A)

Aku (6) eemaldamiseks vajutage lukustuse vabastamisnuppu (5) ja tõmmake aku elektrilisest tööriistast allapoole välja. **Ärge rakendage seejuures jõudu.**

### Tööriista vahetamine (vt jn B)

- **Eemaldage aku seadmest enne mis tahes töid seadme kallal (nt hooldus, tarvikute vahetus jmt), samuti enne seadme transportimist ja hoiulepanekut.** Lülitati (sisse/välja) juhuslik käsitsemine toob kaasa vigastuste ohu.

### Vahetatava tööriista kohaleasetamine

Tõmmake lukustushülssi (2) ettepoole, lükake vahetatav tööriist kuni toeni tööriistahoidikusse (1) ja vabastage vahetatava tööriista lukustamiseks lukustushülss (2) uuesti.

Kasutage ainult kuulfiksaatori krüvikeerajaotsakuid **(13)** (DIN 3126-E6.3). Muud krüvikeerajaotsakuid **(12)** saate kasutada kuulfiksaatoriga universaalse otsakuhoidikuga **(11)**.

#### Vahetatava tööriista eemaldamine

- Tõmmake lukustushülssi **(2)** ettepoole ja eemaldage vahetatav tööriist.

## Kasutamine

### Tööriis

Vahetatava tööriistaga tööriistahoidikut **(1)** käitatakse reduktori ja löögimehhanismi kaudu elektrimootoriga.

Tööriist jaguneb kaheks faasiks:

**krüvikeeramine** ja **pingutamise** (töötava löögimehhanismiga).

Löögimehhanism rakendub niipea, kui krüvi on kinni keeratud ja seetõttu koormatakse mootorit.

Löögimehhanism muundab mootori jõu ühtlasteks pöörloökideks. Krüvide või mutrite lahtikeeramisel kulgeb see protsess vastupidises järjekorras.

### Seadme kasutuselevõtt

#### Aku paigaldamine

**Märkus:** Elektrilise tööriista jaoks ebasobivate akude kasutamine võib põhjustada häireid elektrilise tööriista töös või elektrilist tööriista kahjustada.

Soovimatu sisselülitamise tõkestamiseks seadke pöörlemisruuna ümberlüüti **(7)** keskasendisse. Asetage laetud aku **(6)** pidemesse, kuni aku tuntuvalt fikseerub ja pidemest enam välja ei ulatu.

#### Pöörlemisruuna seadmine (vt jn C)

Elektrilise tööriista pöörlemisruuna saate muuta pöörlemisruuna ümberlüüti **(7)**. Allavajutatud sisse-/väljalüüti **(8)** korral ei ole see võimalik.

**Päripäeva pöörlemine:** krüvide sissekeeramiseks ja mutrite pingutamiseks suruge pöörlemisruuna ümberlüüti **(7)** lõpuni vasakule.

**Vastupäeva pöörlemine:** krüvide ja mutrite lahtipäästmiseks või väljakeeramiseks suruge pöörlemisruuna ümberlüüti **(7)** lõpuni paremale.

#### Sisse-/väljalülitamine

Elektrilise tööriista **kasutuselevõtmiseks** vajutage elektrilise tööriista sisse-/väljalüüti **(8)** ja hoidke seda surutult.

LED **(3)** põleb, kui sisse-/väljalüüti **(8)** on veidi või lõpuni alla vajutatud ja võimaldab halbade valgustingimuste korral tööpiirkonna valgustamist.

Elektrilise tööriista **väljalülitamiseks** vabastage sisse-/väljalüüti **(8)**.

#### Pöörlemiskiiruse seadmine

Sisselülitatud elektrilise tööriista pöörlemiskiirust saate sujuvalt reguleerida, olenevalt sellest, kui kaugele te sisse-/väljalüüti **(8)** alla vajutate.

Kerge surve sisse-/väljalüütile **(8)** annab madala pöörlemiskiiruse. Surve suurendamisega kasvab ka pöörlemiskiirus.

#### Aku laetuse taseme näidik

Kolmest rohelisest LEDist koosnev aku laetuse taseme näidik **(9)** näitab poolnenisti või lõpuni vajutatud sisse-/väljalüüti **(8)** korral mõne sekundi kestel aku laetuse taset.

LED	Mahtuvus
Pidev tuli 3 x roheline	≥ 66%
Pidev tuli 2 x roheline	33 – 66%
Pidev tuli 1 x roheline	≤ 33%
Vilkuv tuli 1 x roheline	Reserv

#### Temperatuurist sõltuv ülekoormuskaitse

Nõuetekohasel kasutamisel ei rakendu elektrilisele tööriistale ülekoormust. Liiga suure koormuse või aku lubatud temperatuuri ületamise korral lülitab elektroonika elektrilise tööriista välja seniks, kuni temperatuur on taas lubatud vahemikus.

### Tööjuhised

- ▶ **Asetage elektriline tööriist mutrile/krüvile ainult väljalülitatult.** Pöörlevad vahetatavad tööriistad võivad maha libiseda.

Pöördemoment sõltub löögi kestusest. Maksimaalne saavutatud pöördemoment tuleneb löökide saavutatud üksikpöördemomentide summast. Maksimaalne pöördemoment saavutatakse 6–10 sekundi pikkuse löögikestuse järel. Seejärel suureneb pingutusmoment ainult minimaalselt.

Löögikestus tuleb määrata iga vajaliku pingutusmomenti jaoks. Tegelikult saavutatud pingutusmomenti tuleb alati pöördemomentidivõtmega kontrollida.

#### Jäigad, vetruvad või pehmed krüviühendused

Mõõtes katse käigus löögijadaga saavutatud pöördemomente ja kandes need graafikule saadakse pöördemomendi kõver. Kõvera kõrgus vastab maksimaalse saavutatavale pöördemomendile, kõvera tõus näitab, millise aja jooksul see saavutatakse.

Pöördemomendikõvera kuju on järgmistest teguritest:

- Krüvide/mutrute tugevus
- Aluse tüüp (seib, taldrükvedru, tihend)
- Kinnikruvitava materjali tugevus
- Krüviühenduse määrdeolud

Vastavalt sellele eristatakse järgmisi rakendusjuhtusid:

- **Jäik ühendus** tekib metalldetailide omavahelisel ühendamisel alusseibidega krüvidega. Maksimaalne pöördemoment saavutatakse suhteliselt lühikese löögiajaga (suure tõusuga kõver). Asjatult pikk löögiaeg vaid kahjustab masinat.
- **Vetruv ühendus** tekib metalldetailide omavahelisel ühendamisel vedruseibidega või taldrükvedrudega krüvidega, tikpoltide või koonilise tugipinnaga krüvide/mutrute ning pikenduste kasutamisel.

- **Pehme ühendus** tekib metalli ja puidu ühendamisel kruvidega ning plii- või fiiber-alusseibide kasutamisel.

Vetruva või pehme ühenduse korral on maksimaalne pingutusmoment väiksem kui jäiga ühenduse korral. Samuti on vajalik tunduvalt pikem löögiaeg.

### Kruvide maksimaalsete pingutusmomentide ligikaudsed väärtused

Andmed Nm, arvatud pingestatud ristlõikest; voolavuspiiri 90% kasutamisel (summaarse hõõrdeteguri  $\mu_{\text{sum}} = 0,12$  korral). Pingutusmomenti tuleb alati kontrollida pöördemomendivõtme abil.

Tugevusklassid vastavalt standardile DIN 267	Standardkruvid								Kõrgtugevad kruvid			
	3.6	4.6	5.6	4.8	6.6	5.8	6.8	6.9	8.8	10.9	12.9	
M6	2.71	3.61	4.52	4.8	5.42	6.02	7.22	8.13	9.7	13.6	16.2	
M8	6.57	8.7	11	11.6	13.1	14.6	17.5	19.7	23	33	39	
M10	13	17.5	22	23	26	29	35	39	47	65	78	
M12	22.6	30	37.6	40	45	50	60	67	80	113	135	

### Nõuanded

Enne suurte pikemate kruvide sissekeeramist kõvadesse materjalidesse tuleks 2/3 kruvipikkuse ulatuses keermes siseläbimõõduga auk ette puurida.

## Hooldus ja korrashoid

### Hooldus ja puhastus

- **Eemaldage aku seadmest enne mis tahes töid seadme kallal (nt hooldus, tarvikute vahetus jmt), samuti enne seadme transportimist ja hoiuolepanekut.** Lüliti (sisse/välja) juhuslik käsitsemine toob kaasa vigastuste ohu.
- **Seadme laimatu ja ohutu töö tagamiseks hoidke seade ja selle ventilatsioonivad puhtad.**

### Klienditeenindus ja kasutusala nõustamine

Klienditeeninduse töötajad vastavad teie küsimustele teie toote remondi ja hoolduse ning varuosade kohta. Joonised ja info varuosade kohta leiate ka veebisaidilt: **www.bosch-pt.com**

Boschi nõustajad on meeleldi abiks, kui teil on küsimusi toodete ja lisatarvikute kasutamise kohta.

Päringute esitamisel ja varuosade tellimisel teatage meile kindlasti toote tüübisildil olev 10-kohaline tootenumber.

### Eesti Vabariik

Teeninduskeskus  
Tel.: (+372) 6549 575  
Faks: (+372) 6549 576  
E-posti: service-pt@lv.bosch.com

### Muud teeninduse aadressid leiate jaotisest:

[www.bosch-pt.com/serviceaddresses](http://www.bosch-pt.com/serviceaddresses)

### Transport

Komplektis sisalduvate liitium-ioonakude suhtes kohaldatakse ohtlike ainete vedu reguleerivaid nõudeid. Akude puhul on lubatud kasutajapoolne piiranguteta maanteevedu.

Kolmandate isikute teostatava veo korral (nt õhuvedu või ekspedeerimine) tuleb järgida pakendi ja tähistuse osas

kehtivaid erinõudeid. Sellisel juhul peab veose ettevalmistamisel alati osalema ohtlike ainete veo ekspert.

Aku vedu on lubatud vaid siis, kui aku korpus on vigastusteta. Katke lahtised kontaktid teibiga ja pakkige aku nii, et see pakendis ei liiguks. Järgige ka võimalikke täiendavaid siseriiklikke nõudeid.

### Kasutuskõlbmatuks muutunud seadmete käitlelus



Elektrilised tööriistad, akud, lisatarvikud ja pakendid tuleb keskkonnasäästlikult ringlusse võtta.



Ärge käideldage elektrilisi tööriistu ja akusid/patareid koos olmejäätmetega!

### Üksnes EL liikmesriikidele:

Vastavalt Euroopa Liidu direktiividele 2012/19/EL ja 2006/66/EÜ tuleb kasutusressursi ammandanud elektrilised tööriistad ning defektsed või kasutusressursi ammandanud akud/patareid eraldi kokku koguda ja keskkonnasäästlikult korduskasutada.

### Akud/patareid:

#### Li-ion:

Järgige punktis Transport toodud juhiseid (vaadake „Transport“, Lehekülg 157).

## Latviešu

## Drošības noteikumi

### Vispārēji drošības noteikumi elektroinstrumentiem

#### BRĪDINĀJUMS

specifikācijām, kas tiek piegādātas kopā ar šo

Izlasiet visus drošības noteikumus un instrukcijas, aplūkojiet ilustrācijas un iepazīstieties ar

**elektroinstrumentu.** Šeit sniegto drošības noteikumu un instrukciju neievērošana var izraisīt aizdegšanos un būt par cēloni elektriskajam triecienam vai nopietnam savainojumam.

**Pēc izlasīšanas uzglabājiet šos noteikumus turpmākai izmantošanai.**

Drošības noteikumus lietotais apzīmējums "elektroinstrumenti" attiecas gan uz Jūsu tīkla elektroinstrumentiem (ar elektrokabeli), gan arī uz akumulatora elektroinstrumentiem (bez elektrokabeļa).

#### Drošība darba vietā

- ▶ **Uzturiet savu darba vietu tīru un labi apgaismotu.** Nekārtīgās un tumšās vietās var viegli notikt nelaimes gadījums.
- ▶ **Nedarbiniet elektroinstrumentus sprādzienbīstamā atmosfērā, piemēram, viegli uzliesmojošu šķidrumu tuvumā un vietās ar paaugstinātu gāzu vai putekļu saturu gaisā.** Darba laikā elektroinstrumenti nedaudz dzirkstējo, un tas var izsaukt viegli degošu putekļu vai tvaiku aizdegšanos.
- ▶ **Darbinot elektroinstrumentu, neļaujiet bērniem un nepiederošām personām tuvoties darba vietai.** Citu personu klātbūtne var novērst uzmanību, kā rezultātā jūs varat zaudēt kontroli pār elektroinstrumentu.

#### Elektrodrošība

- ▶ **Elektroinstrumenta kontaktdakšai jābūt piemērotai elektrotīkla kontaktlīzdai. Kontaktdakšas konstrukciju nedrīkst nekādā veidā mainīt. Nelietojiet kontaktdakšas adapterus, ja elektroinstrumenti caur kabeli tiek savienoti ar aizsargzēmējuma ķēdi.** Neizmainītas konstrukcijas kontaktdakša, kas piemērota kontaktlīzdai, ļauj samazināt elektriskā trieciena saņemšanas risku.
- ▶ **Nepieļaujiet ķermeņa daļu saskaršanos ar saņemtiem priekšmetiem, piemēram, ar caurulēm, radiatoriem, plītiņiem vai ledusskapjiem.** Pieskaroties saņemtiem virsmām, pieaug risks saņemt elektrisko triecienu.
- ▶ **Nelietojiet elektroinstrumentu lietus laikā, neturiet to mitrumā.** Mitrumam iekļūstot elektroinstrumentā, pieaug risks saņemt elektrisko triecienu.
- ▶ **Nenoslogojiet kabeli. Neizmantojiet kabeli, lai elektroinstrumentu nestu, vilktu vai atvienotu no elektrotīkla kontaktlīzdas. Sargājiet kabeli no karstuma, eļļas, asām malām un kustošām daļām.** Bojāts vai samezģlojies elektrokabelis var būt par cēloni elektriskā trieciena saņemšanai.
- ▶ **Darbinot elektroinstrumentu ārpus telpām, izmantojiet tā pievienošanai vienīgi ārpustelpu lietošanai derīgus pagarinātājkabeļus.** Lietojot elektrokabeli, kas piemērots darbam ārpus telpām, samazinās elektriskā trieciena saņemšanas risks.
- ▶ **Ja elektroinstrumentu tomēr nepieciešams darbināt vietās ar paaugstinātu mitrumu, pievienojiet to elektrobarošanas ķēdēm, kas aizsargātas ar noplūdes strāvas aizsargreleju (RCD).** Lietojot noplūdes strāvas

aizsargreleju, samazinās risks saņemt elektrisko triecienu.

#### Personiskā drošība

- ▶ **Strādājot ar elektroinstrumentu, saglabājiet paškontroli un rīkojieties saskaņā ar veselo saprātu. Pārtrauciet darbu, ja jūtaties noguris vai arī atrodaties narkotiku, alkohola vai medikamentu iespaidā.** Strādājot ar elektroinstrumentu, pat viens neuzmanības mirklis var būt par cēloni nopietnam savainojumam.
  - ▶ **Lietojiet individuālo darba aizsargapriekojumu. Darba laikā vienmēr nēsājiet aizsargbrilles.** Individuālā darba aizsargapriekojuma (putekļu maskas, neslidošu apavu un aizsargķiveres vai ausu aizsargu) lietošana noteiktos apstākļos ļaus samazināt savainošanas risku.
  - ▶ **Nepieļaujiet elektroinstrumenta patvaļīgu ieslēgšanos. Pirms elektroinstrumenta pievienošanas elektrotīklam, akumulatora ievietošanas vai izņemšanas, kā arī pirms elektroinstrumenta pārņemšanas pārliecinieties, ka tas ir izslēgts.** Pārnesot elektroinstrumentu, ja pirksts atrodas uz ieslēdzēja, kā arī pievienojot to elektrobarošanas avotam laikā, kad elektroinstrumenti ir ieslēgti, var viegli notikt nelaimes gadījums.
  - ▶ **Pirms elektroinstrumenta ieslēgšanas izņemiet no tā regulējošos rīkus vai atslēgas.** Regulējošais rīks vai atslēga, kas ieslēgšanas brīdī atrodas elektroinstrumenta kustīgajās daļās, var radīt savainojumu.
  - ▶ **Nesniedzieties pārāk tālu. Jebkurā situācijā saglabājiet līdzsvaru un stingru stāju.** Tas atvieglos elektroinstrumenta vadīšanu neparedzētās situācijās.
  - ▶ **Nēsājiet darbam piemērotu apģērbu. Darba laikā nenēsājiet brīvi plandošas drēbes un rotaslietas. Netuviniet garus matus un drēbes kustošām daļām.** Vaļīgas drēbes, rotaslietas un gari mati var iekļerties kustošajās daļās.
  - ▶ **Ja elektroinstrumenta konstrukcija ļauj tam pievienot putekļu uzsūkšanas vai savākšanas, nodrošiniet, lai tā būtu pievienota un tīktu pareizi lietota.** Pielietojot putekļu savākšanu, samazinās to kaitīgā ietekme uz veselību.
  - ▶ **Nepaļaujieties uz iemaņām, kas iegūtas, bieži lietojot instrumentus, neieslīgstiet pašapmierinātībā un neignorējiet instrumenta drošas lietošanas principus.** Neuzmanīgas rīcības dēļ dažās sekundēs daļās var gūt nopietnu savainojumu.
- Saudzīga apiešanās un darbs ar elektroinstrumentiem**
- ▶ **Nepārslogojiet elektroinstrumentu. Ikvienam darbam izvēlieties piemērotu elektroinstrumentu.** Elektroinstrumenti darbojas labāk un drošāk pie nominālās slodzes.
  - ▶ **Nelietojiet elektroinstrumentu, ja to ar ieslēdzēja palīdzību nevar ieslēgt un izslēgt.** Elektroinstrumenti, ko nevar ieslēgt un izslēgt, ir bīstami lietošanai un to nepieciešams remontēt.
  - ▶ **Pirms elektroinstrumenta regulēšanas, piederumu nomaiņas vai novietošanas uzglabāšanai atvienojiet tā**

elektrokabeļa kontaktdakšu no barojošā elektrotīkla vai izņemiet no tā akumulatoru, ja tas ir izņemams.

Šādi iespējams novērst elektroinstrumenta nejašu ieslēgšanos.

- ▶ **Ja elektroinstruments netiek lietots, uzglabājiet to piemērotā vietā, kur elektroinstruments nav sasniedzams bērniem un personām, kuras neprot ar to rīkoties vai nav iepaziņušas ar šiem noteikumiem.** Ja elektroinstrumentu lieto nekompetentas personas, tas var apdraudēt cilvēku veselību.
- ▶ **Savlaicīgi apkalpojiet elektroinstrumentus un to piederumus.** Pārbaudiet, vai kustīgās daļas nav nobīdījušas un ir droši iestiprinātas, vai kāda no daļām nav salauzta un vai nepastāv jebkuri citi apstākļi, kas varētu nelabvēlīgi ietekmēt elektroinstrumenta darbību. Ja elektroinstruments ir bojāts, nodrošiniet, lai tas pirms lietošanas tiktu izremontēts. Daudzi nelaimes gadījumi notiek tāpēc, ka elektroinstruments pirms lietošanas nav pienācīgi apkalpots.
- ▶ **Uzturiet griezošos darbinstrumentus asus un tīrus.** Rūpīgi kopti elektroinstrumenti, kas apgādāti ar asiem griezējinstrumentiem, ļauj strādāt daudz ražīgāk un ir vieglāk vadāmi.
- ▶ **Lietojiet vienīgi tādus elektroinstrumentus, piederumus, darbinstrumentus utt., kas atbilst šeit sniegtajiem norādījumiem, ņemot vērā arī konkrētos lietošanas apstākļus un veicamā darba raksturu.** Elektroinstrumentu lietošana citiem mērķiem, nekā tiem, kuriem to ir paredzējis ražotājs, ir bīstama un var novest pie neparedzamām sekām.
- ▶ **Uzturiet elektroinstrumenta rokturus un noturvirsmas sausas, tīras un brīvas no eļļas un smērvielām.** Slideni rokturi un noturvirsmas traucē efektīvi rīkoties ar elektroinstrumentu un to droši vadīt neparedzētās situācijās.

**Saudzīga apiešanās un darbs ar akumulatora elektroinstrumentiem**

- ▶ **Akumulatoru uzlādei lietojiet tikai ražotāja norādīto uzlādes ierīci.** Ikviena uzlādes ierīce ir paredzēta tikai noteikta tipa akumulatoram, un mēģinājums to lietot cita tipa akumulatoru uzlādei var novest pie uzlādes ierīces un/vai akumulatora aizdegšanās.
- ▶ **Lietojiet elektroinstrumentos tikai tiem īpaši paredzētus akumulatorus.** Cita tipa akumulatoru lietošana var būt par cēloni savainojumam vai novest pie elektroinstrumenta un/vai akumulatora aizdegšanās.
- ▶ **Laikā, kad akumulators netiek lietots, nepieļaujiet, lai tā kontakti saskartos ar saspraudēm, monētām, atslēgām, naglām, skrūvēm vai citiem nelieliem metāla priekšmetiem, kas varētu veidot savienojumu starp kontaktiem, izraisot īsslēgumu.** Īsslēgums starp akumulatora kontaktiem var radīt apdegumus un izraisīt aizdegšanos.
- ▶ **Nepareizi lietojot akumulatoru, no tā var izplūst šķidrās elektrolīts; nepieļaujiet tā nonākšanu saskarē ar ādu.** Ja tas tomēr ir nejausi noticis, noskalojiet

elektrolītu ar ūdeni. Ja elektrolīts nonāk acīs, meklējiet ārsta palīdzību. No akumulatora izplūdušais elektrolīts var izsaukt ādas iekaisumu vai pat apdegumu.

- ▶ **Nelietojiet akumulatoru vai elektroinstrumentu, ja tas ir bojāts vai modificēts.** Bojāti vai modificēti akumulatori var radīt neparedzētas situācijas, kuru rezultātā var notikt aizdegšanās vai sprādziens, kā arī var rasties savainojuma risks.
- ▶ **Neturiet elektroinstrumentu vai akumulatoru uguns tuvumā vai vietā ar augstu temperatūru.** Elektroinstrumenta vai akumulatora atrašanās uguns tuvumā vai vietā, kur temperatūra pārsniedz 130 °C, var izraisīt sprādzienu.
- ▶ **Ievērojiet visas uzlādēšanas instrukcijas un neuzlādējiet akumulatoru vai elektroinstrumentu pie temperatūras, kas atrodas ārpus instrukcijā norādīto pieļaujamo temperatūras vērtību diapazona robežām.** Uzlādējot akumulatoru neatbilstošā veidā vai pie temperatūras, kas atrodas ārpus pieļaujamo temperatūras vērtību diapazona robežām, tas var tikt bojāts, kā arī var pieaugt aizdegšanās risks.

**Apkalpošana**

- ▶ **Nodrošiniet, lai elektroinstrumenta remontu veiktu kvalificēts personāls, nomaīpai izmantojot vienīgi identiskas rezerves daļas.** Tikai tā ir iespējams panākt un saglabāt vajadzīgo darba drošības līmeni.
- ▶ **Nekādā gadījumā neveiciet bojātu akumulatoru apkalpošanu.** Akumulatoru apkalpošanu drīkst veikt tikai ražotājs vai tā pilnvaroti servisa speciālisti.

**Drošības noteikumi skrūvgriežiem**

- ▶ **Veicot darbības, kuru laikā stiprinošais elements var skart slēptus vadus, turiet elektroinstrumentu aiz izolētajām noturvirsmām.** Stiprinošajam elementam skarot spriegumnesošus vadus, spriegums var nonākt arī uz elektroinstrumenta atklātajām metāla daļām, kā rezultātā lietotājs var saņemt elektrisko triecienu.
- ▶ **Lietojot piemērotu metālmeklētāju, pārbaudiet, vai apstrādes vietu nešķērso slēptas komunālapgādes līnijas, vai arī griezieties pēc konsultācijas vietējā komunālās saimniecības iestādē.** Darbinstrumenta saskaršanās ar elektropārvades līniju var izraisīt aizdegšanos vai būt par cēloni elektriskajam triecienam. Bojājums gāzes pārvades līnijā var izraisīt sprādzienu. Kontakta rezultātā ar ūdensvada cauruli, var tikt bojātas materiālās vērtības.
- ▶ **Stingri turiet elektroinstrumentu.** Pieskrūvējot un atskrūvējot skrūves, var izlaicīgi rasties liels reaktīvais griezes moments.
- ▶ **Notipriniet apstrādājamo priekšmetu.** Iestiprinot apstrādājamo priekšmetu skrūvspilēs vai citā stiprinājuma ierīcē, strādāt ir drošāk, nekā tad, ja tas tiek turēts ar rokām.
- ▶ **Pirms elektroinstrumenta novietošanas nogaidiet, līdz tas ir pilnīgi apstājies.** Kustībā esošs darbinstruments

var iestrēgt, izsaucot kontroles zaudēšanu pār elektroinstrumentu.

- ▶ **Bojājuma vai nepareizas lietošanas rezultātā akumulators var izdalīt kaitīgus izgarojumus.** Akumulators var aizdegties vai sprāgt. Ielaidiet telpā svaigu gaisu un smagākos gadījumos meklējiet ārsta palīdzību. Izgarojumi var izraisīt elpošanas ceļu kairinājumu.
- ▶ **Neatveriet akumulatoru.** Tas var radīt išslēgumu.
- ▶ **Iedarbojoties uz akumulatoru ar smailu priekšmetu, piemēram, ar naglu vai skrūvgriezi, kā arī ārēja spēka iedarbības rezultātā akumulators var tikt bojāts.** Tas var radīt iekšēju išslēgumu, kā rezultātā akumulators var aizdegties, dūmot, eksplodēt vai pārkarst.
- ▶ **Lietojiet akumulatoru vienīgi ražotāja izstrādājumos.** Tikai tā akumulators tiek pasargāts no bīstamām pārslodzēm.



**Sargājiet akumulatoru no karstuma, piemēram, no ilgstošas atrašanās saules staros, kā arī no uguns, netirumiem, ūdens un mitruma.** Tas var radīt sprādziena un išslēguma briesmas.



## Izstrādājuma un tā funkciju apraksts



**Izlasiet drošības noteikumus un norādījumus lietošanai.** Drošības noteikumu un norādījumu neievērošana var izraisīt aizdegšanos un būt par cēloni elektriskajam triecienam vai nopietnam savainojumam.

Nemiet vērā attēlus lietošanas pamācības sākuma daļā.

### Pielietojums

Elektroinstrumenti ir paredzēti skrūvju ieskrūvēšanai un izskrūvēšanai, kā arī uzgriežņu pieskrūvēšanai un atskrūvēšanai izmēru robežās, ko nosaka tā tehniskie parametri.

### Attēlotās sastāvdaļas

Attēloto sastāvdaļu numerācija atbilst numuriem elektroinstrumenta attēlā, kas sniegts ilustratīvajā lappusē.

- (1) Darbinstrumenta stiprinājums
- (2) Fiksējošā aptvere
- (3) Lampa „PowerLight”
- (4) Siksnīņas stiprinājums
- (5) Akumulatora atbrīvošanas taustiņš<sup>a)</sup>
- (6) Akumulators<sup>a)</sup>
- (7) Griešanās virziena pārslēdzējs
- (8) Ieslēdzējs/izslēdzējs
- (9) Akumulatora uzlādes pakāpes indikators
- (10) Rokturis (ar izolētu noturvirsmu)
- (11) Universālais uzgaļu turētājs<sup>a)</sup>
- (12) Skrūvgrieža uzgalis<sup>a)</sup>

(13) Skrūvgrieža uzgalis ar lodītes fiksatoru<sup>a)</sup>

- a) **Šeit attēlotie vai aprakstītie piederumi neietilpst standarta piegādes komplektā. Pilns pārskats par izstrādājuma piederumiem ir sniegts mūsu piederumu katalogā.**

### Tehniskie dati

Akumulatora triecienskrūvgriezis	GDR 12V-105	
Izstrādājuma numurs		<b>3 601 JA6 9..</b>
Nominālais spriegums	V=	12
Griešanās ātrums brīvgaitā	min <sup>-1</sup>	0–2 600
Triecienu biežums	min <sup>-1</sup>	3 100
Maks. griezes moments cietā skrūvēšanas režīmā atbilstīgi standartam ISO 5393	Nm	105
Skrūvju Ø mašīnskrūvēšanai	mm	M4–M12
Maks. skrūvju Ø	mm	8
Darbinstrumenta turētājs		¼" sešstūra ligzda
Svars atbilstīgi EPTA-Procedure 01:2014	kg	1,0–1,2
Ieteicamā apkārtējās vides gaisa temperatūra uzlādes laikā	°C	0 ... +35
Pieļaujamā apkārtējās vides gaisa temperatūra darbības laikā <sup>A)</sup> un glabāšanas laikā	°C	-20 ... +50
Ieteicamie akumulatori		GBA 12V...
Ieteicamās uzlādes ierīces		GAL 12... GAX 18...

A) samazināta jauda pie temperatūras <0 °C

### Informācija par troksni un vibrāciju

Troksņa emisijas vērtības ir noteiktas atbilstīgi standartam **EN 62841-2-2**.

Elektroinstrumenta radītā troksņa A–izsvartotās tipiskās vērtības ir šādas: skaņas spiediena līmenis **87** dB(A) un akustiskās jaudas līmenis **98** dB(A). Mērījuma nenoteiktība K = **3** dB.

#### Lietojiet dzirdes aizsargierīces!

Vibrāciju kopējā vērtība  $a_h$  (vektoru summa trijos virzienos) un mērījuma nenoteiktība K ir noteiktas atbilstīgi **EN 62841-2-2**, kā ir norādīts tālāk.

Maksimāli pieļaujamā izmēra skrūvju un uzgriežņu pievilksana:  $a_h = 9 \text{ m/s}^2$ , K = **1,5**  $\text{m/s}^2$

Šajā pamācībā norādītais vibrācijas līmenis un instrumenta radītā troksņa vērtība ir izmērīta atbilstoši standartā noteiktajai procedūrai un var tikt izmantota elektroinstrumentu savstarpējai salīdzināšanai. To var izmantot arī vibrācijas un troksņa radītās papildu slodzes iepriekšējai novērtēšanai.

Šeit norādītais svārstību līmenis un instrumenta radītā troksņa vērtība ir attiecīgā uz elektroinstrumenta galvenajiem pielietojuma veidiem. Ja elektroinstrumenti tiek

lietots netipiskiem mērķiem, kopā ar netipiskiem darbinstrumentiem vai nav vajadzīgajā veidā apkalpots, tā svārstību līmenis un radītā trokšņa vērtība var atšķirties no šeit norādītajām vērtībām. Tas var ievērojami palielināt svārstību un trokšņa radīto papildu slodzi kopējam darba laika posmam.

Lai precīzi izvērtētu svārstību un trokšņa radīto papildu slodzi zināmam darba laika posmam, jāņem vērā arī laiks, kad elektroinstrumenti ir izslēgti vai arī darbojas, taču faktiski netiek izmantots paredzētā darba veikšanai. Tas var ievērojami samazināt svārstību un trokšņa radīto papildu slodzi kopējam darba laika posmam.

Veiciet papildu pasākumus, lai pasargātu strādājošo personu no vibrācijas kaitīgās iedarbības, piemēram, savlaicīgi veiciet elektroinstrumenta un darbinstrumentu apkalpošanu, uzturiet rokas siltas un pareizi plānojat darbu.

## Montāža

- **Veicot jebkurus darbus ar elektroinstrumentu (piemēram, apkalpošanu, darbinstrumentu nomainītu utt.), kā arī pirms tā transportēšanas vai uzglabāšanas vienmēr izņemiet no elektroinstrumenta akumulatoru.** Ieslēdzēja nejausa nospiešana var izraisīt savainojumu.

### Akumulatora uzlāde

- **Izmantojiet tikai tehniskajos datos norādītās uzlādes ierīces.** Vienīgi šīs uzlādes ierīces ir piemērotas jūsu elektroinstrumentā izmantojamā litija-jonu akumulatora uzlādei.

**Norāde:** akumulators tiek piegādāts daļēji uzlādētā stāvoklī.

Lai izstrādājums spētu darboties ar pilnu jaudu, pirms pirmās lietošanas pilnīgi uzlādējiet akumulatoru, pievienojot to uzlādes ierīcei.

Litija-jonu akumulatoru var uzlādēt jebkurā laikā, nebaidoties samazināt tā kalpošanas laiku. Akumulatoram nekaitē arī pārtraukums uzlādes procesā.

"Electronic Cell Protection (ECP)" (elektroniskās elementu aizsardzības) funkcija aizsargā litija-jonu akumulatoru pret dziļo izlādi. Ja akumulators ir izlādējies, īpaša aizsardzības sistēma izslēdz elektroinstrumentu: šādā gadījumā darbinstruments pārtrauc kustēties.

- **Ja elektroinstrumenti ir automātiski izslēdzies, nemēģiniet to no jauna ieslēgt, nospiežot ieslēdzēju.** Šādas rīcības dēļ var tikt bojāts akumulators.

### Akumulatora izņemšana (skatiet attēlu A)

Lai izņemtu akumulatoru (6), nospiediet fiksatora taustiņu (5) un izvelciet akumulatoru no elektroinstrumenta, pārvietojot to augšup. **Nelietojiet šim nolūkam pārāk lielu spēku.**

### Darbinstrumenta maiņa (skatiet attēlu B)

- **Veicot jebkurus darbus ar elektroinstrumentu (piemēram, apkalpošanu, darbinstrumentu nomainītu utt.), kā arī pirms tā transportēšanas vai uzglabāšanas vienmēr izņemiet no elektroinstrumenta akumulatoru.** Ieslēdzēja nejausa nospiešana var izraisīt savainojumu.

### Darbinstrumenta iestiprināšana

Pavelciet uz priekšu fiksējošo uznavu (2), līdz galam iebīdīet darbinstrumentu stiprinājumā (1) un tad atlaidiet fiksējošo uznavu (2), ļaujot darbinstrumentam fiksēties stiprinājumā. Lietojiet vienīgi skrūvgrīža uzgaļus, kuru kāts ir piemērots lodītes fiksatoram (13) (DIN 3126-E6.3). Cita tipa skrūvgrīža uzgaļus (12) var iestiprināt, izmantojot universālo turētāju (11).

### Darbinstrumenta izņemšana

- Pavelciet uz priekšu fiksējošo uznavu (2) un noņemiet darbinstrumentu.

## Lietošana

### Funkcionēšana

Darbinstrumenta stiprinājuma (1) un tajā iestiprinātā darbinstrumenta piedziņu nodrošina elektromotors caur pārnesumu un triecienmehānismu.

Elektroinstrumenta darbība notiek divās fāzēs: **skrūvēšana** un **pievilkšana** (darbojas triecienmehānisms).

Triecienmehānisms ieslēdzas brīdī, kad skrūvju savienojums ir pieskrūvēts un palielinās dzinēja slodze.

Triecienmehānisms pārveido dzinēja griezes spēku nepārtrauktā griezes momenta impulsu (triecienu) sērijā. Atskrūvējot skrūves vai uzgriežņus, darba operācija noris pretējā secībā.

### Uzsākot lietošanu

#### Akumulatora ievietošana

**Piezīme.** Lietojot Jūsu elektroinstrumentam nepiemērotus akumulatorus, var rasties traucējumi elektroinstrumenta funkcionēšanā vai arī tas var tikt bojāts.

Lai novērstu elektroinstrumenta nejausu ieslēgšanos, pārvietojiet griešanās virziena pārslēdzēju (7) vidējā stāvoklī. Ievietojiet uzlādētu akumulatoru (6) elektroinstrumenta rokturī, līdz tas tur fiksējas ar skaidri sadzirdamu troksni un cieši piespiežas rokturim.

#### Griešanās virziena izvēle (attēls C)

Ar griešanās virziena pārslēdzēju (7) var mainīt elektroinstrumenta griešanās virzienu. Ja ir nospiests ieslēdzējs (8), tas nav iespējams.

**Griešanās virziens pa labi:** ieskrūvējot skrūves un pieskrūvējot uzgriežņus, pārvietojiet griešanās virziena pārslēdzēju (7) līdz galam pa kreisi.

**Griešanās virziens pa kreisi:** ieskrūvējot vai atskrūvējot skrūves un noskrūvējot uzgriežņus, pārvietojiet griešanās virziena pārslēdzēju (7) līdz galam pa labi.

#### Ieslēgšana un izslēgšana

Lai **ieslēgtu** elektroinstrumentu, nospiediet ieslēdzēju (8) un turiet to nospiestu.

LED darba lampa (3) iedegas, daļēji vai līdz galam nospiežot ieslēdzēju (8), un ļauj apgaismot apstrādes vietu nepietiekoša apgaismojuma gadījumā.

Lai **izslēgtu** elektroinstrumentu, atlaidiet ieslēdzēju (8).

### Griešanās ātruma regulēšana

Ieslēgta elektroinstrumenta griešanās ātrumu var bezpakāpju veidā regulēt, mainot spiedienu uz ieslēdzēju (8).

Viegli nospiežot ieslēdzēju (8) elektroinstrumenta darbvārpsta sāk griezties ar nelielu ātrumu. Palielinot spiedienu, pieaug arī griešanās ātrums.

### Akumulatora uzlādes pakāpes indikators

Akumulatora uzlādes pakāpes indikators (9), kas sastāv no 3 zaļām LED diodēm, dažas sekundes ilgi parāda akumulatora uzlādes pakāpi, daļēji vai pilnīgi nospiežot ieslēdzēja (8) taustiņu.

LED diodes	Uzlādes pakāpe
Pastāvīgi deg 3 zaļas LED diodes	≥ 66 %
Pastāvīgi deg 2 zaļas LED diodes	33–66%
Pastāvīgi deg 1 zaļa LED diode	≤ 33 %
Mirgo 1 zaļa LED	Rezerve

### Termoatkarīga aizsardzība pret pārslodzi

Darbinot elektroinstrumentu paredzētajā veidā, to nevar pārslogot. Pie stipras noslodzes, kā arī gadījumā, ja akumulatora temperatūra atrodas ārpus pieļaujamo vērtību diapazona robežām, elektroinstrumenti izslēdzas un paliek izslēgtā stāvoklī, līdz temperatūra atgriežas optimālo vērtību diapazona robežās.

### Norādījumi darbam

► **Kontaktējiet darbinstrumentu ar uzgriezni vai skrūvi tikai laikā, kad elektroinstrumenti ir izslēgti.** Rotējošs darbinstruments var noslidēt no skrūves galvas.

Griezes moments ir atkarīgs no triecienu fāzes ilguma. Maksimālo iegūto griezes momentu veido visu atsevišķo ar triecieniem radīto griezes momenta impulsu summa. Maksimālo griezes momentu sasniedz pēc 6–10 sekunžu ilgas triecienu fāzes. Kad šis laiks ir pagājis, pievilšanas

### Ieteicamās griezes momenta vērtības skrūvju pievilšanai

Vērtības ir sniegtas Nm un aprēķinātas nospriegotam profilam 90 % līmenī no plastiskās deformācijas punkta (pie berzes koeficienta  $\mu_{kop} = 0,12$ ). Lai kontrolētu skrūvju pievilšanas faktisko momentu, jālieto īpaša atslēga griezes momenta mērīšanai.

Izturības kategorija atbilstoši DIN 267	Standarta skrūves								Paaugstinātas izturības skrūvestaustiņa			
	3,6	4,6	5,6	4,8	6,6	5,8	6,8	6,9	8,8	10,9	12,9	
M6	2,71	3,61	4,52	4,8	5,42	6,02	7,22	8,13	9,7	13,6	16,2	
M8	6,57	8,7	11	11,6	13,1	14,6	17,5	19,7	23	33	39	
M10	13	17,5	22	23	26	29	35	39	47	65	78	
M12	22,6	30	37,6	40	45	50	60	67	80	113	135	

### Ieteikumi

Pirms garu, liela izmēra skrūvju ieskrūvēšanas cietā materiālā ieteicams izveidot priekšurbumu, kura diametrs ir vienāds ar skrūves vītnes iekšējo diametru, bet dziļums ir aptuveni 2/3 no skrūves garuma.

moments palielinās tikai mazliet.

Vajadzīgajam pievilšanas momentam ir jānosaka triecienu fāzes ilgums. Faktiski iegūtais pievilšanas moments vienmēr ir jāpārbauda ar griezes momenta mērīšanas atslēgu.

### Pieskrūvēšana, veidojot cietu, elastīgu un mikstu savienojumu

Izmērot griezes momentu, kas veidojas triecienu fāzes laikā, un ievietojot iegūtās vērtības diagrammā, veidojas griezes momenta raksturliktne, kas ilustrē skrūvēšanas procesu. Raksturliktnes augstums atbilst maksimālajam iegūtajam griezes momentam, bet raksturliktnes stāvums parāda, cik ilgā laikā šis moments tiek sasniegts.

Griezes momenta izmaiņu raksturu nosaka šādi faktori.

- Skrūvju vai uzgriežņu cietība
- Starpliku elementa veids (paplāksne, atspērpaplāksne vai blīve)
- Saskrūvējamo materiālu cietība
- Smērvielu klātbūtne skrūvju savienojumā

Atbilstoši minētajiem faktoriem, izšķirami šādu tipu skrūvju savienojumi:

- **Ciets savienojums** veidojas, sastiprinot metālu ar metālu un kā starpliku elementus lietojot paplāksnes. Maksimālais griezes moments tiek sasniegts pēc samērā neilgas triecienu fāzes (stāva raksturliktne). Nevajadzīgi ilga triecienu fāze kaitē instrumentam.
- **Elastīgs savienojums** veidojas, sastiprinot metālu ar metālu un izmantojot gredzenveida atspēres, plakanās atspēres un stāvbultas vai skrūves/uzgriežņus ar konisku sēžu, kā arī, lietojot pagarinātājus.
- **Miksts savienojums** veidojas, piemēram, sastiprinot metālu ar koku vai kā starpliku elementus izmantojot svina vai šķiedru materiāla paplāksnes.

Elastīgam vai mikstam skrūvju savienojumam maksimālais skrūvju pievilšanas moments ir mazāks, nekā cietam skrūvju savienojumam. Taču triecienu fāzei jābūt ievērojami ilgāka.

## Apkalpošana un apkope

### Apkalpošana un tīrīšana

- **Veicot jebkurus darbus ar elektroinstrumentu (piemēram, apkalpošanu, darbinstrumentu nomaiņu**

utt.), kā arī pirms tā transportēšanas vai uzglabāšanas vienmēr izņemiet no elektroinstrumenta akumulatoru. Ieslēdzēja nejausa nospiešana var izraisīt savainojumu.

- **Lai elektroinstrumenti darbotos droši un bez attekumiem, regulāri tīriet tā korpusu un ventilācijas atveres.**

### Klientu apkalpošanas dienests un konsultācijas par lietošanu

Klientu apkalpošanas dienests atbildēs uz Jūsu jautājumiem par izstrādājumu remontu un apkalpošanu, kā arī par to rezerves daļām. Kopsalikuma attēlus un informāciju par rezerves daļām Jūs varat atrast interneta vietnē:

**www.bosch-pt.com**

Bosch konsultantu grupa palīdzēs Jums vislabākajā veidā rast atbildes uz jautājumiem par mūsu izstrādājumiem un to piederumiem.

Pieprasot konsultācijas un pasūtot rezerves daļas, noteikti paziņojiet 10 zīmju izstrādājuma numuru, kas norādīts uz izstrādājuma marķējuma plāksnītes.

#### Latvijas Republika

Robert Bosch SIA  
Bosch elektroinstrumentu servisa centrs  
Mūkusalas ielā 97  
LV-1004 Rīga  
Tālr.: 67146262  
Telefakss: 67146263  
E-pasts: service-pt@lv.bosch.com

#### Papildu klientu apkalpošanas dienesta adreses skatiet šeit:

[www.bosch-pt.com/serviceaddresses](http://www.bosch-pt.com/serviceaddresses)

### Transportēšana

Uz izstrādājumam pievienotajiem litija-jonu akumulatoriem attiecas noteikumi par bīstamo kravu pārvadāšanu. Lietotājs var transportēt akumulatorus ielu transporta plūsmā bez papildu nosacījumiem.

Pārsūtot tos ar trešo personu starpniecību (piemēram, ar gaisa transporta vai citu transporta aģentūru starpniecību), jāievēro īpaši sūtījuma iesaiņošanas un marķēšanas noteikumi. Tāpēc sūtījumu sagatavošanas laikā jāpieaicina bīstamo kravu pārvadāšanas speciālists.

Pārsūtiet akumulatoru tikai tad, ja tā korpus nav bojāts. Aizīmējiet vaļējos akumulatora kontaktus un iesaiņojiet akumulatoru tā, lai tas iesaiņojumā nepārvietotos. Lūdzam ievērot arī ar akumulatoru pārsūtīšanu saistītos nacionālos noteikumus, ja tādi pastāv.

### Atbrīvošanās no nolietotajiem izstrādājumiem



Nolietotie elektroinstrumenti, akumulatori, piederumi un iesaiņojuma materiāli jāpakļauj atsevišķai pārstrādei apkārtējai videi nekaitīgā veidā.



Neizmetiet nolietotos elektroinstrumentus, akumulatorus un baterijas sadzīves atkritumu tvertnē!

### Tikai EK valstīm.

Atbilstoši Eiropas Savienības direktīvai 2012/19/ES, lietošanai nederīgie elektroinstrumenti, kā arī, atbilstoši Eiropas Savienības direktīvai 2006/66/EK, bojātie vai nolietotie akumulatori un baterijas jāsavāc atsevišķi un jāpakļauj atsevišķai pārstrādei apkārtējai videi nekaitīgā veidā.

### Akumulatori/baterijas:

#### Litija-jonu:

Lūdzam ievērot sadaļā "Transportēšana" sniegtos norādījumus (skatīt „Transportēšana”, Lappuse 163).

## Lietuvių k.

### Saugos nuorodos

#### Bendrosios saugos nuorodos dirbantiems su elektriniais įrankiais

**⚠️ ĮSPĖJIMAS** Perskaitykite visus su šiuo elektriniu įrankiu pateikiamus saugos įspėjimus, instrukcijas, peržiūrėkite iliustracijas ir specifikacijas. Jei nepaisysite visų žemiau pateiktų instrukcijų, galite patirti elektros smūgį, sukelti gaisrą ir sunkiai susižaloti arba sužaloti kitus asmenis.

#### Išsaugokite šias saugos nuorodas ir reikalavimus, kad ir ateityje galėtumėte jais pasinaudoti.

Toliau pateiktame tekste vartojama sąvoka „Elektrinis įrankis“ apibūdina įrankius, maitinamus iš elektros tinklo (su maitinimo laidu), ir akumulatorinius įrankius (be maitinimo laido).

#### Darbo vietos saugumas

- **Darbo vieta turi būti švari ir gerai apšviesta.** Netvarkinga arba blogai apšviesta darbo vieta gali tapti nelaimingų atsitikimų priežastimi.
- **Nedirbkite su elektriniu įrankiu aplinkoje, kurioje yra degių skysčių, dujų ar dulkių.** Elektriniai įrankiai gali kibirkščiuoti, o nuo kibirkščių dulkės arba susikaupę garai gali užsidegti.
- **Dirbdami su elektriniu įrankiu neleiskite šalia būti vaikams ir pašaliniam asmeniui.** Nukreipę dėmesį į kitus asmenis galite nebesuvaldyti prietaiso.

#### Elektrosauga

- **Elektrinio įrankio maitinimo laido kištukas turi atitikti tinklo kištukinio lizdo tipą. Kištuko jokiu būdu negalima modifikuoti. Nenaudokite kištuko adapterių su įžemintais elektriniais įrankiais.** Originalūs kištukai, tiksliai tinkantys elektros tinklo kištukiniams lizdams, sumažina elektros smūgio pavojų.
- **Saugokitės, kad neprisilietumėte prie įžemintų paviršių, pvz., vamzdžių, šildytuvų, viryklių ar šaldytuvų.**

Kai jūsų kūnas yra žemintas, padidėja elektros smūgio rizika.

- ▶ **Saugokite elektrinį įrankį nuo lietaus ir drėgmės.** Jei į elektrinį įrankį patenka vandens, padidėja elektros smūgio rizika.
- ▶ **Nenaudokite maitinimo laido ne pagal paskirtį. Neneškite elektrinio įrankio paėmę už laido, nekabinkite ant laido, netraukite už jo, jei norite iš kištukinio lizdo ištraukti kištuką. Laidą patieskite taip, kad jo neveiktų karštis, jis neišsitemptų alyva ir jo nepažeistų aštrios detalės ar judančios prietaiso dalys.** Pažeisti arba susipynę laidai gali tapti elektros smūgio priežastimi.
- ▶ **Jei su elektriniu įrankiu dirbate lauke, naudokite tik tokius ilginamuosius laidus, kurie tinka ir lauko darbams.** Naudojant lauko darbams pritaikytus ilginamuosius laidus, sumažėja elektros smūgio pavojus.
- ▶ **Jei su elektriniu įrankiu neišvengiamai reikia dirbti drėgnoje aplinkoje, naudokite nuotėkio srovės saugiklį.** Dirbant su nuotėkio srovės saugikliu sumažėja elektros smūgio pavojus.

#### Žmonių sauga

- ▶ **Būkite atidūs, sutelkite dėmesį į tai, ką darote, ir dirbdami su elektriniu įrankiu vadovaukitės sveiku protu. Nedirbkite su elektriniu įrankiu, jei esate pavargę arba vartojote narkotikų, alkoholio ar medikamentų.** Akimirksniu neatidumas dirbant su elektriniu įrankiu gali tapti sunkių sužalojimų priežastimi.
- ▶ **Visada dirbkite su asmens apsaugos priemonėmis. Būtinai dėvėkite apsauginius akinius.** Naudojant asmens apsaugos priemones, pvz., respiratorių ar apsauginę kaukę, neslystančius batus, apsauginį šalmą, klausos apsaugos priemones ir kt., rekomenduojamas atitinkamai pagal naudojamą elektrinį įrankį, sumažėja rizika susižeis-ti.
- ▶ **Saugokitės, kad elektrinio įrankio neįjungtumėte atsitiktinai. Prieš prijungdami elektrinį įrankį prie elektros tinklo ir (arba) akumulatoriaus, prieš pakeldami ar nešdami įsitikinkite, kad jis yra išjungtas.** Jeigu nešdami elektrinį įrankį pirštą laikysite ant jungiklio arba prietaisą įjungsitė į elektros tinklą, kai jungiklis yra įjungtas, gali įvykti nelaimingas atsitikimas.
- ▶ **Prieš įjungdami elektrinį įrankį pašalinkite reguliavimo įrankius arba veržlinius raktus.** Besisukančioje prietaiso dalyje esantis įrankis ar raktas gali sužaloti.
- ▶ **Stenkitės, kad kūnas visada būtų normalioje padėtyje. Dirbdami stovėkite saugiai ir visada išlaikykite pusiausvyrą.** Tvirtai stovėdami ir gerai išlaikydami pusiausvyrą galėsite geriau kontroliuoti elektrinį įrankį netikėtose situacijose.
- ▶ **Dėvėkite tinkamą aprangą. Nedėvėkite plačių drabužių ir papuošalų. Saugokite plaukus ir drabužius nuo besisukančių elektrinio įrankio dalių.** Laisvus drabužius, papuošalus bei ilgus plaukus gali įtraukti besisukančios dalys.

- ▶ **Jei yra numatyta galimybė prijungti dulkių nusiurbimo ar surinkimo įrenginius, visada įsitikinkite, ar jie yra prijungti ir ar tinkamai naudojami.** Naudojant dulkių nusiurbimo įrenginius sumažėja kenksmingas dulkių poveikis.
- ▶ **Dažnai naudodami įrankį ir gerai su juo susipažinę pernešykite neatsipalaiduokite ir nepradėkite nepaisyti įrankio saugos principų.** Neatidus veiksmas gali sukelti sunkią traumą per sekundės dalį.

#### Rūpestinga elektrinių įrankių priežiūra ir naudojimas

- ▶ **Neperkraukite elektrinio įrankio. Naudokite jūsų darbui tinkamą elektrinį įrankį.** Su tinkamu elektriniu įrankiu jūs dirbsite geriau ir saugiau, jei neviršysite nurodyto galimumo.
- ▶ **Nenaudokite elektrinio įrankio su sugedusiu jungikliu.** Elektrinis įrankis, kurio nebegalima įjungti ar išjungti, yra pavojingas ir jį reikia remontuoti.
- ▶ **Prieš reguliuodami elektrinį įrankį, keisdami darbo įrankius ar prieš valydami elektrinį įrankį, iš elektros tinklo lizdo ištraukite kištuką ir (arba) išimkite akumulatorių, jeigu jis išimamas.** Ši atsargumo priemonė apsaugos jus nuo netikėto elektrinio įrankio įsijungimo.
- ▶ **Nenaudojamą elektrinį įrankį sandėliuokite vaikams ir nemokantiems juo naudotis asmenims neprieinamoje vietoje.** Elektriniai įrankiai yra pavojingi, kai juos naudoja nepatyrę asmenys.
- ▶ **Priziūrėkite elektrinį įrankį ir priedus. Patikrinkite, ar besisukančios įrankio dalys tinkamai veikia ir niekur nestringa, ar nėra sulūžusių ar pažeistų dalių, kurios trikdytų elektrinio įrankio veikimą. Prieš vėl naudojant elektrinį įrankį, pažeistos įrankio dalys turi būti sutaisytos.** Daugelio nelaimingų atsitikimų priežastis yra blogai priziūrimi elektriniai įrankiai.
- ▶ **Pjovimo įrankiai turi būti aštrūs ir švarūs.** Rūpestingai priziūrėti pjovimo įrankiai su aštriomis pjaunamosiomis briaunomis mažiau stringa, juos lengviau valdyti.
- ▶ **Elektrinį įrankį, papildomą įrangą, darbo įrankius ir t. t. naudokite taip, kaip nurodyta šioje instrukcijoje, ir atsižvelkite į darbo sąlygas ir atliekamą darbą.** Naudojant elektrinius įrankius ne pagal paskirtį, gali susidaryti pavojingos situacijos.
- ▶ **Rankenos ir suėmimo paviršiai turi būti sausi, švarūs, ant jų neturi būti alyvos ir tepalų.** Dėl slidžių rankenų ir suėmimo paviršių negalėsite saugiai išlaikyti ir suvaldyti įrankio netikėtose situacijose.

#### Rūpestinga akumulatorinių įrankių priežiūra ir naudojimas

- ▶ **Akumulatoriui įkrauti naudokite tik tuos kroviklius, kuriuos rekomenduoja gamintojas.** Naudojant kitokio tipo akumulatoriams skirtą kroviklį, išskyla gaisro pavojus.
- ▶ **Su elektriniu įrankiu galima naudoti tik jam skirtą akumulatorių.** Naudojant kitokius akumulatorius išskyla susižalojimo ir gaisro pavojus.
- ▶ **Nelaikykite sąvaržėlių, monetų, raktų, vinių, varžtų ar kitokių metalinių daiktų arti ištraukto iš prietaiso aku-**

**mulatoriaus kontaktų.** Trumpai sujungus akumulatoriaus kontaktus galima nusideginti ar sukelti gaisrą.

- ▶ **Netinkamai naudojant akumuliatorių, iš jo gali ištekėti skystis; venkite kontakto su šiuo skystčiu.** Jei skystčio pateko ant odos, nuplaukite jį vandeniu. Jei skystčio pateko į akis, nedelsdami kreipkitės į gydytoją. Akumulatoriaus skystis gali sudirginti ar nudeginti odą.
- ▶ **Nenaudokite pažeisto arba perdaryto akumulatoriaus arba įrankio.** Sugadinti arba perdaryti akumulatoriai gali veikti nenuspėjamai – sukelti gaisrą, sproginą arba traumų pavojų.
- ▶ **Saugokite akumuliatorių ir įrankį nuo ugnies ir aukštos temperatūros.** Patekęs į ugnį arba aukštesnę nei 130 °C temperatūrą, jis gali sprogti.
- ▶ **Vykdykite visas įkrovimo instrukcijas ir nekraukite akumulatoriaus arba įrankio temperatūroje, neatitinkančioje instrukcijose nurodyto temperatūros diapazono ribų.** Netinkamai kraunant arba įeigu temperatūra neatitinka nurodyto diapazono ribų, gali sugesti akumulatorius ir kilti gaisras.

#### Techninė priežiūra

- ▶ **Elektrinį įrankį turi remontuoti tik kvalifikuoti specialistai ir naudoti tik originalias atsargines dalis.** Taip galima garantuoti, jog elektrinis įrankis išliks saugus naudoti.
- ▶ **Niekada neatlikite pažeisto akumulatoriaus techninės priežiūros.** Akumuliatorių techninę priežiūrą turi atlikti tik gamintojas arba įgaliotasis techninės priežiūros atstovas.

#### Saugos nuorodos dirbantiems su suktuvais

- ▶ **Jei atliekate darbus, kurių metu varžtas gali kliudyti paslėptus elektros laidus, elektrinį įrankį laikykite už izoliuotų rankenų.** Varžtui palietus laidą, kuriuo teka elektros srovė, metalinėse elektrinio įrankio dalyse gali atsirasti įtampa ir trenkti elektros smūgis.
- ▶ **Prieš pradėdami darbą, tinkamai ieškokiais patikrinkite, ar po norimais apdirbti paviršiais nėra prarastų elektros laidų, dujų ar vandentiekio vamzdžių; jei abejojate, galite pasikviesti į pagalbą vietinius komunalinių paslaugų teikėjus.** Kontaktas su elektros laidais gali sukelti gaisro bei elektros smūgio pavojų. Pažeidus dujotiekio vamzdį, gali įvykti sproginimas. Pažeidus vandentiekio vamzdį galima pridaryti daugybę nuostolių.
- ▶ **Elektrinį įrankį tvirtai laikykite.** Užveržiant ir atlaisvinant varžtus gali atsirasti trumpalaikis reakcijos momentas.
- ▶ **Įtvirtinkite ruošinį.** Tvirtinimo įranga arba spaustuvas įtvirtintas ruošinys yra užfiksuojamas žymiai patikimiau nei laikant ruošinį ranka.
- ▶ **Prieš padėdami elektrinį įrankį būtinai palaukite, kol visiškai sustos jo judančios dalys.** Darbo įrankis gali įstrigti paviršiuje, tuomet kyla pavojus nesuvaldyti elektrinio įrankio.
- ▶ **Pažeidus akumuliatorių ar netinkamai jį naudojant, gali išsiveržti garų.** Akumulatorius gali užsidegti arba

**sprogti.** Išvėdinkite patalpą ir, jei nukentėjote, kreipkitės į gydytoją. Šie garai gali sudirginti kvėpavimo takus.

- ▶ **Neardykite akumulatoriaus.** Galimas trumpojo sujungimo pavojus.
- ▶ **Aštrūs daiktai, pvz., vinys ar atsuktuvai, arba išorinė jėga gali pažeisti akumuliatorių.** Dėl to gali įvykti vidinis trumpasis jungimas ir akumulatorius gali sudegti, pradėti rūkti, sprogti ar perkaisti.
- ▶ **Akumuliatorių naudokite tik su gamintojo gaminiais.** Tik taip apsaugosite akumuliatorių nuo pavojingos per didelės apkrovos.



**Saugokite akumuliatorių nuo karščio, pvz., taip pat ir nuo ilgalaikio saulės spindulių poveikio, ugnies, nešvarumų, vandens ir drėgmės.** Išlyla sproginio ir trumpojo jungimo pavojus.

## Gaminio ir savybių aprašas



**Perskaitykite visas šias saugos nuorodas ir reikalavimus.** Nesilaikant saugos nuorodų ir reikalavimų gali trenkti elektros smūgis, kilti gaisras, galima smarkiai susižaloti ir sužaloti kitus asmenis.

Prašome atkreipti dėmesį į paveikslėlius priekinėje naudojimo instrukcijos dalyje.

### Elektrinio įrankio paskirtis

Prietaisas yra skirtas nurodytų matmenų varžtams įsukti bei išsukti ir veržlėms užveržti arba atlaisvinti.

### Pavaizduoti įrankio elementai

Numeriais pažymėtus elektrinio įrankio elementus rasite šios instrukcijos puslapiuose pateiktuose paveikslėliuose.

- (1) Įrankių įtvaras
- (2) Užraktinė mova
- (3) Prožektorius „PowerLight“
- (4) Išėma rankenai, skirtai prietaisui nešti
- (5) Akumulatoriaus atblokovavimo klavišas<sup>a)</sup>
- (6) Akumulatorius<sup>a)</sup>
- (7) Sukimosi krypties perjungiklis
- (8) Įjungimo-išjungimo jungiklis
- (9) Akumulatoriaus įkrovos būklės indikatorius
- (10) Rankena (izoliuotas rankenos paviršius)
- (11) Universalus antgalių laikiklis<sup>a)</sup>
- (12) Suktuvo antgalis<sup>a)</sup>
- (13) Suktuvo antgalis su rutuliniu fiksatoriumi<sup>a)</sup>

a) **Pavaizduoti ar aprašyti priedai į tiekiamą standartinį komplektą neįeina. Visą papildomą įrangą rasite mūsų papildomos įrangos programoje.**

## Techniniai duomenys

Akumulatorinis smūginis suktuvas	GDR 12V-105	
Gaminio numeris		<b>3 601 JA6 9..</b>
Nominalioji įtampa	V=	12
Tuščiosios eigos sūkių skaičius	min <sup>-1</sup>	0–2 600
Smūgių skaičius	min <sup>-1</sup>	3 100
Maks. sukimo momentas, esant standžiai jungčiai, pagal ISO 5393	Nm	105
Mašinių varžtų Ø	mm	M4–M12
Maks. varžtų Ø	mm	8
Įrankių įtvaras		¼" vidinis šešiabriaunis
Svoris pagal „EPTA-Procedure 01:2014“	kg	1,0–1,2
Rekomenduojama aplinkos temperatūra įkraunant	°C	0 ... +35
Leidžiamoji aplinkos temperatūra veikiant <sup>A)</sup> ir sandėliuojant	°C	–20 ... +50
Rekomenduojami akumulatoriai		GBA 12V...
Rekomenduojami krovikliai		GAL 12... GAX 18...

A) ribota galia, esant temperatūrai <0 °C

## Informacija apie triukšmą ir vibraciją

Triukšmo emisijos vertės nustatytos pagal **EN 62841-2-2**.

Pagal A skalę išmatuotas elektrinio įrankio triukšmo lygis tipiniu atveju siekia: garso slėgio lygis **87 dB(A)**; garso galios lygis **98 dB(A)**. Paklaida K = **3 dB**.

### Dirbkite su klausos apsaugos priemonėmis!

Vibracijos bendroji vertė  $a_h$  (trijų krypčių atstojamasis vektorius) ir paklaida K nustatyta pagal **EN 62841-2-2**:

Maksimalaus leistino dydžio varžtų ir veržlių užveržimas:

$$a_h = 9 \text{ m/s}^2, K = 1,5 \text{ m/s}^2$$

Šioje instrukcijoje pateiktas vibracijos lygis ir triukšmo emisija buvo išmatuoti pagal standartizuotą matavimo metodą, ir juos galima naudoti elektriniams įrankiams palyginti. Jie taip pat skirti vibracijos ir triukšmo emisijai iš anksto įvertinti.

Nurodytas vibracijos lygis ir triukšmo emisijos vertė atspindi pagrindinius elektrinio įrankio naudojimo atvejus. Tačiau jeigu elektrinis įrankis naudojamas kitokiais paskirčiais, su kitokiais darbo įrankiais arba jeigu jis nepakankamai techniškai prižiūrimas, vibracijos lygis ir triukšmo emisijos vertė gali kisti. Tokiu atveju vibracijos ir triukšmo emisija per visą darbo laikotarpį gali žymiai padidėti.

Norint tiksliai įvertinti vibracijos ir triukšmo emisiją per tam tikrą darbo laiką, reikia atsižvelgti ir į laiką, per kurį elektrinis įrankis buvo išjungtas arba, nors ir veikė, bet nebuvo naudo-

jamas. Tai įvertinus, vibracijos ir triukšmo emisija per visą darbo laiką žymiai sumažės.

Dirbančiam nuo vibracijos poveikio apsaugoti paskirkite papildomas apsaugos priemones, pvz.: elektrinių ir darbo įrankių techninę priežiūrą, rankų šildymą, darbo eigos organizavimą.

## Montavimas

► **Prieš atliekant bet kokius elektrinio įrankio priežiūros darbus (atliekant techninę priežiūrą ar keičiant įrankį ir t. t.), o taip pat elektrinį įrankį transportuojant ir sandėliuojant, būtina iš jo išimti akumulatorių.**

Priešingu atveju galite susižeisti, netyčia nuspaudę įjungimo-išjungimo jungiklį.

## Akumulatoriaus įkrovimas

► **Naudokite tik techninių duomenų skyriuje nurodytus kroviklius.** Tik šie krovikliai yra priderinti prie Jūsų elektriniame įrankyje naudojamo ličio jonų akumulatoriaus.

**Nuoroda:** akumulatorius pristatomas iš dalies įkrautas. Kad akumulatorius veiktų visa galia, prieš pirmąjį naudojimą akumulatorių kroviklyje visiškai įkraukite.

Ličio jonų akumulatorių galima įkrauti bet kada, eksploataavimo trukmė dėl to nesutrumpėja. Krovimo proceso nutraukimas akumulatoriui nekenkia.

Celių apsaugos sistema „Electronic Cell Protection (ECP)“ saugo ličio jonų akumulatorių nuo visiškos iškrovos. Kai akumulatorius išsikrauna, apsauginis išjungiklis išjungia elektrinį įrankį, ir darbo įrankis nebesisuka.

► **Jeigu elektrinis įrankis išsijungė automatiškai, nebandykite vėl spausti įjungimo-išjungimo jungiklio.** Taip galite sugadinti ličio jonų akumulatorių.

## Akumulatoriaus išėmimas (žr. A pav.)

Norėdami išimti akumulatorių **(6)**, paspauskite atblokovimo klavišą **(5)** ir išimkite akumulatorių iš elektrinio įrankio traukdami jį žemyn. **Traukdami nenaudokite jėgos.**

## Įrankio keitimas (žr. B pav.)

► **Prieš atliekant bet kokius elektrinio įrankio priežiūros darbus (atliekant techninę priežiūrą ar keičiant įrankį ir t. t.), o taip pat elektrinį įrankį transportuojant ir sandėliuojant, būtina iš jo išimti akumulatorių.**

Priešingu atveju galite susižeisti, netyčia nuspaudę įjungimo-išjungimo jungiklį.

## Darbo įrankio įdėjimas

Patraukite užraktinę movą **(2)** į priekį, stumkite darbo įrankį iki atramos į įrankio laikiklį **(1)** ir vėl atleiskite užraktinę movą **(2)**, kad darbo įrankis užsifikuotų.

Naudokite tik suktuvo antgalius su rutuliniu fiksatoriumi **(13)** (DIN 3126-E6.3). Kitokius suktuvo antgalius **(12)** galite įstatyti, naudodami universalų antgalių laikiklį su rutuliniu fiksatoriumi **(11)**.

## Darbo įrankio išėmimas

- Patraukite užraktinę movą **(2)** į priekį ir išimkite darbo įrankį.

## Naudojimas

### Veikimo principas

Į įrankių įtvara **(1)** įstatytam darbo įrankiui sukamasis ir smūginis judesiai perduodami iš elektros variklio per pavara ir smūginį mechanizmą.

Darbo procesą sudaro dvi fazės: **sukimas ir užveržimas** (smūginis mechanizmas veikia).

Smūginis mechanizmas pradeda veikti tada, kai sukamas varžtas sutinka pasipriešinimą ir variklis pradedamas veikti papildoma apkrova. Smūginis mechanizmas paverčia variklio jėgą tolygiais sukamaisiais smūgiais. Atlaisvinant varžtus ar veržles, šis procesas vyksta atvirkštine seka.

### Paruošimas naudoti

#### Akumulatoriaus įdėjimas

**Nuoroda:** Naudojant elektriniam įrankiui netinkamus akumulatorius, elektrinis įrankis gali pradėti netinkamai veikti arba gali būti pažeistas.

Kad apsaugotumėte nuo netikėto įjungimo, sukimosi krypties perjungiklį **(7)** nustatykite į vidurinę padėtį. Įkrautą akumulatorių **(6)** stumkite į rankeną, kol pajusite, kad jis užsifiksavo ir gerai prigludo prie rankenos.

#### Sukimosi krypties nustatymas (žr. C pav.)

Sukimosi krypties perjungikliu **(7)** galite pakeisti elektrinio įrankio sukimosi kryptį. Tačiau tuomet, kai įjungimo-išjungimo jungiklis **(8)** yra nuspaustas, tai padaryti yra neįmanoma.

**Dešininis sukimas:** norėdami įsukti varžtus arba užveržti veržles, spauskite sukimosi krypties perjungiklį **(7)** iki galo į kairę.

**Kairinis sukimas:** Norėdami atlaisvinti arba išsukti varžtus ar atsukti veržles, spauskite sukimosi krypties perjungiklį **(7)** į dešinę iki atramos.

#### Įjungimas ir išjungimas

Norėdami elektrinį įrankį **įjungti**, paspauskite įjungimo-išjungimo jungiklį **(8)** ir laikykite jį paspausta.

Darbinė lemputė **(3)** šviečia, kai šiek tiek arba visiškai nuspaustas įjungimo-išjungimo jungiklis **(8)**; jis apšviečia darbinę sritį, kai ji nepakankamai apšviesta.

Norėdami elektrinį įrankį **išjungti**, atleiskite įjungimo-išjungimo jungiklį **(8)**.

#### Sūkių reguliavimas

Įjungto elektrinio įrankio sūkių skaičių tolygiai galite reguliuoti atitinkamai spausdami įjungimo-išjungimo jungiklį **(8)**.

Lengvai spaudžiant įjungimo-išjungimo jungiklį **(8)**, įrankis veikia mažais sūkiu. Daugiau nuspaudus jungiklį, sūkiu atitinkamai padidėja.

### Akumulatoriaus įkrovos būklės indikatorius

Akumulatoriaus įkrovos indikatorius **(9)**, kai įjungimo-išjungimo jungiklis **(8)** pusiau arba visiškai paspaustas, kelioms sekundėms rodo akumulatoriaus įkrovą; jį sudaro 3 žali šviesos diodai.

LED	Talpa
Šviečia nuolat 3 x žali	≥ 66 %
Šviečia nuolat 2 x žali	33–66%
Šviečia nuolat 1 x žalias	≤ 33 %
Mirksi 1 x žalias	Atsarga

### Su temperatūros pokyčių susijusi apsauga nuo perkrovos

Jei elektrinis įrankis naudojamas pagal paskirtį, jis nebus veikiamas perkrova. Veikiant perkrova arba viršijus leidžiamą akumulatoriaus temperatūrą, elektroninis įtaisas išjungia elektrinį įrankį ir jis lieka išjungtas, kol vėl pasiekia optimalų darbinės temperatūros diapazoną.

### Darbo patarimai

- ▶ **Ant veržlės uždėkite ar į varžtą įreikite tik išjungtą elektrinį įrankį.** Besisukantys darbo įrankiai gali nuslysti.

Sukimo momentas priklauso nuo smūgio trukmės. Didžiausias pasiektas sukimo momentas yra smūgiuojant pasiektų visų atskirų sukimo momentų suma. Didžiausias sukimo momentas yra pasiekiamas po 6–10 sekundžių trukmės smūgių. Sukant ilgiau, pasiektas sukimo momentas didėja labai nežymiai.

Norint pasiekti reikiamą užveržimo momentą, reikia nustatyti smūgių trukmę. Pasiektą faktinį užveržimo momentą visada reikia patikrinti dinamometrinio raktu.

#### Standžiosios, tampriosios arba minkštosios jungtys

Išmatavus ir perkėlus į diagramą bandymų smūgiuojant metu pasiektą sukimo momento reikšmes, gaunama sukimo momento kitimo kreivė. Kreivės aukštis atitinka didžiausią įmanomą pasiekti sukimo momentą, o jos kilimo kampas parodo, per kiek laiko šį momentą galima pasiekti.

Sukimo momento kitimas priklauso nuo šių veiksnių:

- Varžtų/veržlių kietumas
- Pagrindo tipas (poveržlė, lėkštinė spyruoklė, tarpinė)
- Varžtais sujungiamų medžiagų stiprumas
- Tėpimo sąlygos jungties vietoje

Atitinkamai yra galimi šie jungčių tipai:

- **Standžioji jungtis** gaunama jungiant metalines dalis arba naudojant metalinę poveržlę. Po santykinai nedidelės smūgio trukmės pasiekiamas maksimalus užveržimo momentas (staigiai kylanti kreivė). Be reikalo ilgai veikiantis smūginis mechanizmas tik kenkia prietaisui.
- **Tamprioji jungtis** gaunama jungiant metalines dalis, tačiau naudojant spyruoklinius žiedus, lėkštines spyruokles, smeiges ar varžtus/veržles su kūgine galvute, o taip pat naudojant ilginamuosius elementus.
- **Minkštoji jungtis** gaunama, pvz., jungiant varžtais metalą su mediena arba naudojant švinines bei fibrines poveržles.

Esant tampriosios arba minkštosios jungties tipui, didžiausias užveržimo momentas yra mažesnis, nei esant standžiai jungčiai. Atitinkamai reikia ilgesnės smūgio trukmės jiems užveržti.

džiausiai jungčiai. Atitinkamai reikia ilgesnės smūgio trukmės jiems užveržti.

#### Didžiausių varžtų užveržimo momentų orientacinės vertės

Duomenys pateikti Nm, apskaičiuota pagal įtemptąjį skerspjūvį; išnaudojama 90 % takumo ribos (kai trinties koeficientas  $\mu_{ben-dr.} = 0,12$ ). Pasiektą užveržimo momentą visada reikia patikrinti dinamometrinio raktu.

Stiprumo klasė pagal DIN 267	Standartiniai varžtai										
	3.6	4.6	5.6	4.8	6.6	5.8	6.8	6.9	8.8	10.9	12.9
M6	2.71	3.61	4.52	4.8	5.42	6.02	7.22	8.13	9.7	13.6	16.2
M8	6.57	8.7	11	11.6	13.1	14.6	17.5	19.7	23	33	39
M10	13	17.5	22	23	26	29	35	39	47	65	78
M12	22.6	30	37.6	40	45	50	60	67	80	113	135

#### Nuorodos

Prieš įsukdami didesnius, ilgesnius varžtus į kietus ruošinius, turėtumėte išgręžti 2/3 varžto ilgio kiaurymę, kurios skersmuo būtų lygus sriegio vidiniam diametru.

## Priežiūra ir servisas

### Priežiūra ir valymas

► **Prieš atliekant bet kokius elektrinio įrankio priežiūros darbus (atliekant techninę priežiūrą ar keičiant įrankį ir t. t.), o taip pat elektrinį įrankį transportuojant ir sandėliuojant, būtina iš jo išimti akumuliatorių.**

Priešingu atveju galite susižeisti, netyčia nuspaudę įjungimo-išjungimo jungiklį.

► **Kad galėtumėte gerai ir saugiai dirbti, pasirūpinkite, kad elektrinis įrankis ir ventiliacinės angos būtų švarūs.**

### Klientų aptarnavimo skyrius ir konsultavimo tarnyba

Klientų aptarnavimo skyriuje gausite atsakymus į klausimus, susijusius su jūsų gaminio remontu, technine priežiūra bei at-sarginėmis dalimis. Detalius brėžinius ir informacijos apie at-sargines dalis rasite interneto puslapyje: [www.bosch-pt.com](http://www.bosch-pt.com)

Bosch konsultavimo tarnybos specialistai mielai pakonsultuos Jus apie gaminius ir jų papildomą įrangą.

leškant informacijos ir užsakant atsargines dalis prašome bū-tinai nurodyti dešimtženklį gaminio numerį, esantį firminėje lentelėje.

#### Lietuva

Bosch įrankių servisas

Informacijos tarnyba: (037) 713350

Įrankių remontas: (037) 713352

Faksas: (037) 713354

El. paštas: [service-pt@lv.bosch.com](mailto:service-pt@lv.bosch.com)

**Kitus techninės priežiūros skyriaus adresus rasite čia:**

[www.bosch-pt.com/serviceaddresses](http://www.bosch-pt.com/serviceaddresses)

### Transportavimas

Kartu pateikiamų ličio jonų akumuliatorių gabenimui taiko-mos pavojingų krovininių gabenimą reglamentuojančių įstata-mų nuostatos. Naudotojui akumulatorius gabenti keliais lei-džiama be jokių apribojimų.

Jei siunčiant patitelkiami tretieji asmenys (pvz., oro transpo-rtas, ekspedijavimo įmonė), būtina atsižvelgti į pakuotei ir ženkliniui taikomus ypatingus reikalavimus. Būtina, kad rengiant siuntą dalyvautų pavojingų krovininių gabenimo spe-cialistas.

Siųskite tik tokius akumulatorius, kurių nepažeistas kor-pusas. Apklijuokite kontaktus ir supakuokite akumuliatorių taip, kad jis pakuotėje nejudėtų. Taip pat laikykitės ir esamų papildomų nacionalinių taisyklių.

### Šalinimas



Elektriniai įrankiai, akumuliatoriai, papildoma įranga ir pakuotės turi būti ekologiškai utilizuo-jami.



Elektrinių įrankių, akumuliatorių bei baterijų ne-meskite į buitinių atliekų konteinerius!

### Tik ES šalims:

Pagal Europos direktyvą 2012/19/ES, naudoti nebetinkami elektriniai įrankiai ir, pagal Europos direktyvą 2006/66/EB, pažeisti ir išsekvoti akumuliatoriai ar baterijos turi būti sure-nkami atskirai ir perdirbami aplinkai nekenksmingu būdu.

### Akumuliatoriai ir baterijos:

#### Ličio jonų:

prašome laikytis transportavimo skyriuje pateiktų nuorodų (žr. „Transportavimas“, Puslapis 168).

## 한국어

### 안전 수칙

#### 전동공구 일반 안전 수칙

**경고** 본 전동공구와 함께 제공된 모든 안전경고, 지시사항, 그림 및 사양을 숙지하십시오. 다음의 지시 사항을 준수하지 않으면 감전, 화재, 또는 심각한 부상을 초래할 수 있습니다.

**앞으로 참고할 수 있도록 이 안전수칙과 사용 설명서를 잘 보관하십시오.**

다음에서 사용되는 "전동공구"라는 개념은 전원에 연결하여 사용하는 (전선이 있는) 전동 기기나 배터리를 사용하는 (전선이 없는) 전동 기기를 의미합니다.

#### 작업장 안전

- ▶ **작업장을 항상 깨끗이 하고 조명을 밝게 하십시오.** 작업장 환경이 어수선하거나 어두우면 사고를 초래할 수 있습니다.
- ▶ **가연성 유체, 가스 또는 분진이 있어 폭발 위험이 있는 환경에서 전동공구를 사용하지 마십시오.** 전동공구는 분진이나 증기에 접화하는 스파크를 일으킬 수 있습니다.
- ▶ **전동공구를 사용할 때 구경꾼이나 어린이 혹은 다른 사람이 작업장에 접근하지 못하게 하십시오.** 다른 사람이 주의를 산만하게 하면 기기에 대한 통제력을 잃기 쉽습니다.

#### 전기에 관한 안전

- ▶ **전동공구의 전원 플러그가 전원 콘센트에 잘 맞아야 합니다.** 플러그를 절대 변경시켜서는 안 됩니다. (접지된) 전동공구를 사용할 때 어댑터 플러그를 사용하지 마십시오. 변형되지 않은 플러그와 잘 맞는 콘센트를 사용하면 감전의 위험을 줄일 수 있습니다.
- ▶ **파이프 칸, 라디에이터, 레인지, 냉장고와 같은 접지 표면에 몸이 닿지 않도록 하십시오.** 몸에 닿을 경우 감전될 위험이 높습니다.
- ▶ **전동공구를 비에 맞지 않게 하고 습기 있는 곳에 두지 마십시오.** 전동공구에 물이 들어가면 감전될 위험이 높습니다.
- ▶ **전원 코드를 잘못 사용하는 일이 없도록 하십시오.** 전원 코드를 잡고 전동공구를 운반해서는 안 되며, 콘센트에서 전원 플러그를 뽑을 때 전원 코드를 잡아 당겨서는 절대로 안 됩니다. 전원 코드가 열과 오일에 접촉하는 것을 피하고, 날카로운 모서리나 기기의 가동 부위에 닿지 않도록 주의 하십시오. 손상되거나 영진 전원 코드는 감전을 유발할 수 있습니다.
- ▶ **실외에서 전동공구로 작업할 때는 실외용으로 적당히 연장 전원 코드만을 사용하십시오.** 실외용 연장 전원 코드를 사용하면 감전의 위험을 줄일 수 있습니다.

- ▶ **전동공구를 습기 찬 곳에서 사용해야 할 경우에는 누전 차단기를 사용하십시오.** 누전 차단기를 사용하면 감전 위험을 줄일 수 있습니다.

#### 사용자 안전

- ▶ **신중하게 작업하며, 전동공구를 사용할 때 경솔하게 행동하지 마십시오.** 피로한 상태이거나 약물 복용 및 음주한 후에는 전동공구를 사용하지 마십시오. 전동공구를 사용할 때 잠이라도 주의가 산만해지면 중상을 입을 수 있습니다.
- ▶ **작업자 안전을 위한 장치를 사용하십시오.** 항상 보안경을 착용하십시오. 전동공구의 종류와 사용에 따라 먼지 보호 마스크, 미끄러지지 않는 안전화, 안전모 또는 귀마개 등의 안전한 복장을 하면 상해의 위험을 줄일 수 있습니다.
- ▶ **실수로 기기가 작동되지 않도록 주의하십시오.** 전동공구를 전원엔 연결하거나 배터리를 끼우기 전에, 혹은 기기를 들거나 운반하기 전에, 전원 스위치가 꺼져 있는지 다시 확인하십시오. 전동공구를 운반할 때 전원 스위치에 손가락을 대거나 전원 스위치가 켜진 상태에서 전원을 연결하면 사고 위험이 높습니다.
- ▶ **전동공구를 사용하기 전에 조절하는 톨이나 키 등을 빼 놓으십시오.** 회전하는 부위에 있는 톨이나 키로 인해 상처를 입을 수 있습니다.
- ▶ **자신을 과신하지 마십시오.** 불안정한 자세를 피하고 항상 평형을 이룬 상태로 작업하십시오. 안정된 자세와 평형한 상태로 작업해야만이 의외의 상황에서도 전동공구를 안전하게 사용할 수 있습니다.
- ▶ **알맞은 작업복을 입으십시오.** 헐렁한 복장을 하거나 장신구를 착용하지 마십시오. 머리카락이 가동하는 기기 부위에 가까이 닿지 않도록 주의 하십시오. 헐렁한 복장, 장신구 혹은 긴 머리는 가동 부위에 말려 사고를 초래할 수 있습니다.
- ▶ **분진 추출장치나 수거장치의 조립이 가능한 경우, 이 장치가 연결되어 있는지, 제대로 작동이 되는지 확인하십시오.** 이러한 분진 추출장치를 사용하면 분진으로 인한 사고 위험을 줄일 수 있습니다.
- ▶ **툴을 자주 사용한다고 해서 안주하는 일이 없게 하고 공구의 안전 수칙을 무시하지 않도록 하십시오.** 부주의하게 취급하여 순간적으로 심각한 부상을 입을 수 있습니다.

#### 전동공구의 올바른 사용과 취급

- ▶ **기기를 과부하 상태에서 사용하지 마십시오.** 작업할 때 이에 적당한 전동공구를 사용하십시오. 알맞은 전동공구를 사용하면 지정된 성능 한도 내에서 더 효율적으로 안전하게 작업할 수 있습니다.
- ▶ **전원 스위치가 고장 난 전동공구를 사용하지 마십시오.** 전원 스위치가 작동되지 않는 전동공구는 위험하므로, 반드시 수리를 해야 합니다.
- ▶ **전동공구를 조정하거나 액세서리 부품 교환 혹은 공구를 보관할 때, 항상 전원 콘센트에서 플러그를 미리 빼어 놓거나 배터리를 분리하십시오.** 이러한 조치는 실수로 전동공구가 작동하게 되는 것을 예방합니다.

- ▶ 사용하지 않는 전동공구는 어린이 손이 닿지 않는 곳에 보관하고, 전동공구 사용에 익숙지 않거나 이 사용 설명서를 읽지 않은 사람은 기기를 사용하지해서는 안됩니다. 경험이 없는 사람이 전동공구를 사용하면 위험합니다.
- ▶ 전동공구 및 액세서리를 조심스럽게 관리하십시오. 가동 부위가 하자 없이 정상적인 기능을 하는지, 걸리는 부위가 있는지, 혹은 전동공구의 기능에 중요한 부품이 손상되지 않았는지 확인하십시오. 손상된 기기의 부품은 전동공구를 다시 사용하기 전에 반드시 수리를 맡기십시오. 제대로 관리하지 않은 전동공구의 경우 많은 사고를 유발합니다.
- ▶ 절단 공구를 날카롭고 깨끗하게 관리하십시오. 날카로운 절단면이 있고 잘 관리된 절단공구는 걸리는 경우가 드물고 조절하기도 쉽습니다.
- ▶ 전동공구, 액세서리, 장착하는 공구 등을 사용할 때, 이 지시 사항과 특별히 기종 별로 나와있는 사용 방법을 준수하십시오. 이때 작업 조건과 실시하려는 작업 내용을 고려하십시오. 원래 사용 분야가 아닌 다른 작업에 전동공구를 사용할 경우 위험한 상황을 초래할 수 있습니다.
- ▶ 손잡이 및 잡는 면을 건조하게 유지하고, 오일 및 그리스가 묻어 있지 않도록 깨끗하게 하십시오. 손잡이 또는 잡는 면이 미끄러우면 예상치 못한 상황에서 안전한 취급 및 제어가 어려워집니다.

#### 충전 전동공구의 올바른 사용과 취급

- ▶ 배터리를 충전할 때 제조 회사가 추천하는 충전 기만을 사용하여 재충전해야 합니다. 특정 제품의 배터리를 위하여 제조된 충전기에 적합하지 않은 다른 배터리를 충전할 경우 화재 위험이 있습니다.
- ▶ 각 전동공구용으로 나와있는 배터리만을 사용하십시오. 다른 종류의 배터리를 사용하면 상해를 입거나 화재를 초래할 수 있습니다.
- ▶ 배터리를 사용하지 않을 때는, 각 극을 자극 할 수 있는 페이퍼 클립, 동전, 열쇠, 못, 나사 등 유사한 금속성 물체와 멀리하여 보관하십시오. 배터리 극 사이에 쇼트가 일어나 화상을 입거나 화재를 야기할 수 있습니다.
- ▶ 배터리를 잘못 사용하면 누수가 생길 수 있습니다. 누수가 생긴 배터리에 닿지 않도록 하십시오. 피부에 접촉하게 되었을 경우 즉시 물로 씻으십시오. 유체가 눈에 닿았을 경우 바로 의사와 상담하십시오. 배터리에서 나오는 유체는 피부에 자극을 주거나 화상을 입힐 수 있습니다.
- ▶ 손상된 배터리 또는 공구를 사용하지 마십시오. 손상되었거나 개조된 배터리는 예기치 못한 특성으로 인해 화재, 폭발 또는 부상의 위험을 초래할 수 있습니다.
- ▶ 배터리 또는 공구가 화기 또는 지나치게 높은 온도에 노출되지 않도록 하십시오. 화기 또는 130 °C 이상의 온도에 노출되면 폭발할 위험이 있습니다.
- ▶ 충전 지침을 준수하고 지침에 제시된 범위를 벗어난 온도에서 충전하지 마십시오. 제시된 범위를

를 벗어난 부적절한 온도에서 충전할 경우 배터리가 손상되어 화재 발생의 위험이 증가됩니다.

#### 서비스

- ▶ 전동공구 수리는 반드시 전문 인력에게 맡기고, 수리 정비 시 보쉬 순정 부품만을 사용하십시오. 그렇게 함으로써 기기의 안전성을 오래 유지할 수 있습니다.
- ▶ 손상된 배터리는 절대 수리하지 마십시오. 배터리 수리는 제조사 또는 공인 서비스센터에서만 진행할 수 있습니다.

#### 스크류 드라이버 관련 안전 수칙

- ▶ 파스너가 숨겨진 배선에 접촉할 가능성이 있는 작업을 수행할 경우, 전동공구의 절연된 손잡이 면만 잡으십시오. 파스너가 "전류가 흐르는" 전선에 접촉되면, 전동공구의 노출된 금속 부품에 "전류가 흐르는" 상태로 만들어 작업자가 감전될 수 있습니다.
- ▶ 보이지 않는 부위에 에너지 배선 및 배관 여부를 확인하려면 적당한 탐지기를 사용하거나 담당 전력 공급회사에 문의하십시오. 전선에 접하게 되면 화재나 전기 충격을 야기할 수 있습니다. 가스관을 손상시키면 폭발 위험이 있습니다. 수도관을 파손하게 되면 재산 피해를 야기할 수 있습니다.
- ▶ 전동 공구를 잘 잡으십시오. 스크류를 조이거나 풀 때 잠깐 동안 높은 반력 토크가 발생할 수 있습니다.
- ▶ 작업물을 잘 고정하십시오. 고정장치나 기계 바이스에 끼워서 작업하면 손으로 잡는 것보다 더 안전합니다.
- ▶ 전동공구를 내려놓기 전에 기기가 완전히 멈추었는지 확인하십시오. 삽입공구가 걸리거나 전동공구에 대한 통제가 어려워질 수 있습니다.
- ▶ 배터리가 손상되었거나 잘못 사용될 경우 증기가 발생할 수 있습니다. 배터리에서 화재가 발생하거나 폭발할 수 있습니다. 작업장을 환기시키고, 필요한 경우 의사와 상담하십시오. 증기로 인해 호흡기가 자극될 수 있습니다.
- ▶ 배터리를 분해하지 마십시오. 단락이 발생할 위험이 있습니다.
- ▶ 못이나 스크류 드라이버 같은 뾰족한 물체 또는 외부에서 오는 충격 등으로 인해 축전지가 손상될 수 있습니다. 내부 단락이 발생하여 배터리가 타거나 연기가 발생하고, 폭발 또는 과열될 수 있습니다.
- ▶ 제조사의 배터리 제품만 사용하십시오. 그래야만 배터리 과부하의 위험을 방지할 수 있습니다.



배터리를 태양 광선 등 고열에 장시간 노출되지 않도록 하고 불과 오염물질, 물, 수분이 있는 곳에 두지 마십시오. 폭발 및 단락의 위험이 있습니다.

## 제품 및 성능 설명



모든 안전 수칙과 지침을 숙지하십시오. 다음의 안전 수칙과 지침을 준수하지 않으면 화재 위험이 있으며 감전 혹은 중상을 입을 수 있습니다.

사용 설명서 앞 부분에 제시된 그림을 확인하십시오.

### 규정에 따른 사용

본 전동공구는 각각 정해진 치수 범위 내에서 나사못을 끼우거나 푸는 작업 그리고 너트를 조이거나 푸는 작업을 하는 데 사용해야 합니다.

### 제품의 주요 명칭

제품의 주요 명칭에 표기되어 있는 번호는 기기 그림이 나와있는 면을 참고하십시오.

- (1) 톨 홀더
  - (2) 잠금 슬리브
  - (3) "PowerLight" 램프
  - (4) 운반용 끈 끼우는 부위
  - (5) 배터리 해제 버튼<sup>a)</sup>
  - (6) 배터리<sup>a)</sup>
  - (7) 회전방향 선택 스위치
  - (8) 전원 스위치
  - (9) 배터리 충전상태 표시기
  - (10) 손잡이(절연된 손잡이 부위)
  - (11) 유니버설 홀더<sup>a)</sup>
  - (12) 스크류 드라이버 비트<sup>a)</sup>
  - (13) 볼 로크 방식의 스크류 드라이버 비트<sup>a)</sup>
- a) 도면이나 설명서에 나와있는 액세서리는 표준 공급부품에 속하지 않습니다. 전체 액세서리는 저희 액세서리 프로그램을 참고하십시오.

### 제품 사양

충전 임팩트 드라이버	GDR 12V-105	
제품 번호	3 601 JA6 9..	
정격 전압	V=	10.8
무부하 속도	min <sup>-1</sup>	0-2600
타격률	min <sup>-1</sup>	3100
ISO 5393에 따른 경질 스크류 작업 시 최대 토크	Nm	105
작은 나사 직경	mm	M4-M12
최대 스크류 직경	mm	8
톨 홀더	¼" 육각 소켓	
EPTA-Procedure 01:2014에 따른 중량	kg	1.0-1.2
충전 시 권장되는 주변 온도	°C	0... +35

충전 임팩트 드라이버	GDR 12V-105	
작동 시 <sup>A)</sup> 및 보관 시 허용되는 주변 온도	°C	-20... +50
권장 배터리	GBA 10.8V...	
권장하는 충전기	GAL 12... GAX 18...	

A) 온도 <0 °C일 때 출력 제한

## 조립

▶ 전동공구에 각종 작업(보수 정비 및 액세서리 교환 등)을 하거나 전동공구를 운반하거나 보관할 경우 배터리를 전동공구에서 빼십시오. 실수로 전원 스위치가 작동하게 되면 상해를 입을 위험이 있습니다.

### 배터리 충전하기

▶ 기술자료에 기재되어 있는 충전기만 사용하십시오. 귀하의 전동공구에 사용된 리튬이온 배터리 에 맞춰진 충전기들입니다.

**지침:** 배터리는 일부 충전되어 공급됩니다. 배터리의 성능을 완전하게 보장하기 위해서는 처음 사용하기 전에 배터리를 충전기에 완전히 충전하십시오. 리튬이온 배터리는 항상 충전할 수 있으며, 이로 인해 수명이 단축되지 않습니다. 충전을 하다 중간에 중지해도 배터리가 손상되지 않습니다.

리튬 이온 배터리는 "Electronic Cell Protection (ECP)" (전자 셀 보호) 기능이 있어 과도하게 방전되지 않습니다. 배터리가 방전되면 안전 스위치가 작동하여 전동공구가 꺼지고 비트가 더 이상 움직이지 않습니다.

▶ 전동공구가 자동으로 작동이 중단된 경우 전원 스위치를 계속 누르지 마십시오. 배터리가 손상될 수 있습니다.

### 배터리 분리하기(그림 A 참조)

배터리 (6) 를 분리하려면 배터리 해제 버튼 (5) 을 누른 상태에서 배터리를 전동공구 아래쪽으로 당겨 내십시오. 무리하게 힘을 가하지 마십시오.

### 공구 교환(그림 B 참조)

▶ 전동공구에 각종 작업(보수 정비 및 액세서리 교환 등)을 하거나 전동공구를 운반하거나 보관할 경우 배터리를 전동공구에서 빼십시오. 실수로 전원 스위치가 작동하게 되면 상해를 입을 위험이 있습니다.

### 비트 장착하기

잠금 슬리브 (2) 를 앞으로 당기고 비트를 톨 홀더 (1) 안으로 끝까지 밀어 넣습니다. 비트를 고정하려면 잠금 슬리브 (2) 를 다시 놓으면 됩니다. 볼 로크 방식의 스크류 드라이버 비트 (13) (DIN 3126-E6.3)만 사용하십시오. 다른 스크류 비트 (12) 도 볼 로크 방식의 유니버설 비트 홀더 (11) 를 통해 끼울 수 있습니다.

**비트 분리하기**

- 잠금 슬리브 (2) 를 앞으로 당기고 비트를 분리합니다.

**작동****작동 방법**

비트가 끼워진 톨 홀더 (1) 는 기어와 충격 장치를 이용한 전기 모터에 의해 작동됩니다.

작업 과정은 **스크류 작업**과 **고정 작업**(충격 장치 작동) 두 단계로 나뉘어집니다.

충격 장치는 나사못과 연결이 되어 모터에 부하가 걸리게 되면 작동하기 시작합니다. 이때 충격 메커니즘은 모터의 힘을 균일한 회전 임팩트로 변환시킵니다. 나사못이나 너트를 풀 경우 이 과정이 반대로 진행됩니다.

**기계 시동****배터리 장착하기**

**지침:** 전동공구에 적합하지 않은 배터리를 사용하면 전동공구에 기능 장애가 생겨 기기가 손상될 수 있습니다.

회전방향 선택 스위치 (7) 를 중앙에 위치시키면, 의도치 않게 전원이 켜지는 것을 방지할 수 있습니다. 충전된 배터리 (6) 를 손잡이 안에 넣고 제대로 걸리는 느낌이 들 때까지 정확하게 장착합니다.

**회전방향 설정하기(그림 C 참조)**

회전방향 선택 스위치 (7) 를 이용해 전동공구의 회전 방향을 변경할 수 있습니다. 전원 스위치 (8) 가 눌린 상태에서는 변경할 수 없습니다.

**우회전:** 볼트를 돌려 끼우고 너트를 조이려면 회전 방향 선택 스위치 (7) 를 좌측 끝까지 미십시오.

**좌회전:** 볼트 및 너트를 풀거나 돌려 빼려면 회전 방향 선택 스위치 (7) 를 우측 끝까지 미십시오.

**전원 스위치 작동**

전동공구를 **작동하려면** 전원 스위치 (8) 를 누르고 누른 상태를 유지하십시오.

전원 스위치 (8) 를 약간 또는 끝까지 누르면 LED (3) 가 점등되기 때문에 조명 상태가 안 좋을 경우 작업 영역을 비출 수 있습니다.

전동공구의 **스위치를 끄려면** 전원 스위치 (8) 에서 손을 떼면 됩니다.

**속도 조절**

전원 스위치 (8) 를 밀어 이동시키는 만큼 전원이 켜진 전동공구의 회전속도를 조절할 수 있습니다.

전원 스위치 (8) 를 약간만 밀면 속도가 낮아집니다. 세게 누르면 속도가 빨라집니다.

**배터리 충전상태 표시기**

배터리 충전상태 표시기 (9) 는 전원 스위치 (8) 를 몇 초 동안 절만 또는 끝까지 누르면 배터리 충전 상태

**최대 볼트 고정 토크 권장치**

자료의 단위는 Nm으로 응력 단면도에서 산출한 것임; 탄성 한계의 사용치 90 % (마찰 계수  $\mu_{\text{전체}} = 0.12$ ). 고정 토크를 검사하기 위해 항상 토크렌치를 사용하십시오.

태를 보여주며, 3개의 녹색 LED로 구성되어 있습니다.

LED	용량
연속등 3 x 녹색	≥ 66 %
연속등 2 x 녹색	33-66%
연속등 1 x 녹색	≤33 %
점멸등 1 x 녹색	예비

**온도에 따른 과부하 방지 기능**

규정에 맞게 사용할 때 전동공구의 과부하를 방지할 수 있습니다. 과도한 부하가 발생하거나 허용되는 배터리 온도를 초과한 경우, 전동공구가 다시 최적의 작동 온도 영역에 이를 때까지 전동공구 작동을 차단합니다.

**사용방법**

▶ **전동공구의 스위치가 꺼진 상태에서만 볼트/너트에 대십시오.** 회전하는 드릴 비트가 미끄러질 수 있습니다.

조임 토크는 타격 시간에 의해 좌우됩니다. 최대로 달성 가능한 조임 토크는 타격에 의해 도달한 개별적인 토크의 합으로 이루어집니다. 6-10 초 간의 타격 시간 후에 최대 토크에 달하게 됩니다. 이 시간이 지나면 조임 토크는 최소로 증가합니다.

타격 시간은 매번 필요한 조임 토크에 따라 계산해야 합니다. 실제 정해진 조임 토크는 항상 토크 렌치로 확인해야 합니다.

**경질, 스프링 혹은 연질 시트의 스크류 작업**

일련의 임팩트에 의해 나타난 토크를 측정하여 그래프로 표시하면 토크 커브 곡선이 생깁니다. 곡선의 높이는 달성할 수 있는 최대 토크이며, 경사 부위는 최대 토크에 달하는 시간을 나타냅니다.

토크의 기울기는 다음의 요소에 따라 달라집니다:

- 볼트/너트의 강도
- 받침대의 종류(와셔, 판 스프링, 가스켓)
- 고정하려는 작업물의 강도
- 스크류 연결 부위의 윤활 상태

이에 따라 기기를 다음과 같이 사용할 수 있습니다:

- **경질 시트**는 와셔를 사용하여 금속과 금속에 스크류 체결하는 경우입니다. 이때 비교적 짧은 임팩트 시간 내에 최대 토크에 도달할 수 있습니다(급경사 특성 곡선). 불필요하게 장시간 작업하는 것은 기기에 손상을 줄 뿐입니다.
- **스프링 시트**는 금속과 금속에 스크류 체결하는 경우로, 스프링 와셔, 판 스프링, 원뿔형 스테드와 볼트/너트 혹은 연장 부품만 사용하는 경우입니다.
- **연질 시트**는 예를 들면 금속을 목재에 스크류 체결하는 경우나 혹은 납이나 섬유로 된 와셔를 기본 받침대로 사용하는 경우입니다.

스프링 시트나 연질 시트의 경우 최대 조임 토크는 경질 시트 경우 보다 낮습니다. 또한 임팩트 시간도 훨씬 오래 걸립니다.

DIN 267에 따른 강도 등급	일반 볼트						고강도 볼트				
	3.6	4.6	5.6	4.8	6.6	5.8	6.8	6.9	8.8	10.9	12.9
M6	2.71	3.61	4.52	4.8	5.42	6.02	7.22	8.13	9.7	13.6	16.2
M8	6.57	8.7	11	11.6	13.1	14.6	17.5	19.7	23	33	39
M10	13	17.5	22	23	26	29	35	39	47	65	78
M12	22.6	30	37.6	40	45	50	60	67	80	113	135

**참고**

경질 작업 소재에 크고 긴 스크류를 끼우기 전에, 나사산의 중심 직경으로 스크류 길이의 약 2/3 에 해당하는 길이로 초기 드릴 작업을 하는 것이 좋습니다.

**보수 정비 및 서비스**

**보수 정비 및 유지**

- ▶ 전동공구에 각종 작업(보수 정비 및 액세서리 교환 등)을 하거나 전동공구를 운반하거나 보관할 경우 배터리를 전동공구에서 빼십시오. 실수로 전원 스위치가 작동하게 되면 상해를 입을 위험이 있습니다.
- ▶ 안전하고 올바른 작동을 위하여 전동공구와 전동공구의 통풍구를 항상 깨끗이 하십시오.

**AS 센터 및 사용 문의**

AS 센터에서는 귀하 제품의 수리 및 보수정비, 그리고 부품에 관한 문의를 받고 있습니다. 대체 부품에 관한 분해 조립도 및 정보는 인터넷에서도 찾아 볼 수 있습니다 - [www.bosch-pt.com](http://www.bosch-pt.com)

보수 사용 문의 팀에서는 보수의 제품 및 해당 액세서리에 관한 질문에 기꺼이 답변 드릴 것입니다.

문의나 대체 부품 주문 시에는 반드시 제품 네임 플레이트에 있는 10자리의 부품번호를 알려 주십시오.

콜센터  
080-955-0909

다른 AS 센터 주소는 아래 사이트에서 확인할 수 있습니다:

[www.bosch-pt.com/serviceaddresses](http://www.bosch-pt.com/serviceaddresses)

**운반**

포함되어 있는 리튬이온 배터리는 위험물 관련 규정을 따라야 합니다. 별도의 요구사항 없이 배터리를 사용자가 직접 도로 상에서 운반할 수 있습니다.

제3자를 통해 운반할 경우(항공 운송이나 운송 회사 등) 포장과 표기에 관한 특별한 요구 사항을 준수해야 합니다. 이 경우 발송 준비를 위해 위험물 전문가와 상담해야 합니다.

표면이 손상되지 않은 배터리만 사용하십시오. 배터리의 접촉 단자면을 덮어 봉인 상태로 내부에서 움직이지 않도록 배터리를 포장하십시오. 또한 이와 관련한 국내 규정을 준수하십시오.

**처리**



전동공구, 배터리, 액세서리 및 포장은 환경 친화적인 방법으로 재활용할 수 있도록 분류하십시오.



전동공구와 충전용 배터리/배터리를 가정용 쓰레기로 처리하지 마십시오!

**오직 EU 국가에만 해당:**

더이상 사용할 수 없는 전동공구 및 사용한 충전용 배터리/배터리는 유럽 가이드라인 2012/19/EU 및 유럽 가이드라인 2006/66/EC에 따라 분리 수거하여 환경 규정에 맞춰 재활용해야 합니다.

**충전용 배터리/배터리:**

**리튬이온:**

운반 단락에 나와 있는 지침을 참고하십시오 (참조 „운반“, 페이지 173).

مخصص للاستعمال الخارجي من خطر الصدمات الكهربائية.

◀ **إن لم يكن بالإمكان تجنب تشغيل العدة الكهربائية في الأجواء الرطبة، فاستخدم مفتاح للوقاية من التيار المتخلف.** إن استخدام مفتاح للوقاية من التيار المتخلف يقلل خطر الصدمات الكهربائية.

#### أمان الأشخاص

◀ **كن يقظا وانتبه إلى ما تفعله واستخدم العدة الكهربائية بتعقل.** لا تستخدم عدة كهربائية عندما تكون متعبا أو عندما تكون تحت تأثير المخدرات أو الكحول أو الأدوية. عدم الانتباه للحظة واحدة عند استخدام العدة الكهربائية قد يؤدي إلى إصابات خطيرة.

◀ **قم لارتداء تجهيزات الحماية الشخصية.** وارتد دائما نظارات واقية. يعد ارتداء تجهيزات الحماية الشخصية، كقناع الوقاية من الغبار وأحذية الأمان الواقية من الانزلاق والوذو أو واقية الأذنين، حسب ظروف استعمال العدة الكهربائية، من خطر الإصابة بجروح.

◀ **تجنب التشغيل بشكل غير مقصود.** تأكد من كون العدة الكهربائية مطفأة قبل توصيلها بالتيار الكهربائي و/أو بالمركم، وقبل رفعها أو حملها. إن كنت تضع إصبعك على المفتاح أثناء حمل العدة الكهربائية أو إن وصلت الجهاز بالشبكة الكهربائية بينما لامفتاح على وضع التشغيل، قد يؤدي إلى وقوع الحوادث.

◀ **انزع أداة الضبط أو مفتاح الربط قبل تشغيل العدة الكهربائية.** قد تؤدي الأداة أو المفتاح المتواجد في جزء دوار من الجهاز إلى الإصابة بجروح.

◀ **تجنب أوضاع الجسم غير الطبيعية.** قف بأمان وحافظ على توازنك دائما. سيسمح لك ذلك بالتمكّن في الجهاز بشكل أفضل في المواقف الغير متوقعة.

◀ **قم بارتداء ثياب مناسبة.** لا ترتد الثياب الفضفاضة أو الملّية. احرص على إبقاء الشعر والملابس بعيدا عن الأجزاء المتحركة. قد تتشابك الثياب الفضفاضة والملّية والشعر الطويل بالأجزاء المتحركة.

◀ **إن جاز تركيب تجهيزات شفت وتجميع الغبار، فتأكد من أنها موصولة وبأنه يتم استخدامها بشكل سليم.** قد يقلل استخدام تجهيزات لشفط الغبار من المخاطر الناتجة عن الغبار.

◀ **لا تستخدم العدة الكهربائية بلا مبالاة وتجاهل قواعد الأمان الخاصة بها نتيجة لتعودك على استخدام العدة الكهربائية وكثرة استخدامها.** فقد يتسبب الاستخدام دون حرص في حدوث إصابة بالغة تحدث في أجزاء من الثانية.

حسن معاملة واستخدام العدد الكهربائية

◀ **لا تفرط بتحميل الجهاز.** استخدم لتفنيذ أشغالك العدة الكهربائية المخصصة لذلك. إنك تعمل بشكل أفضل وأكثر أماناً بواسطة العدة الكهربائية الملائمة في مجال الأداء المذكور.

◀ **لا تستخدم العدة الكهربائية إن كان مفتاح تشغيلها تالف.** العدة الكهربائية التي لم يعد من

## عربي

### إرشادات الأمان

#### الإرشادات العامة للأمان بالعدد الكهربائية

##### تحذير

اطلع على كافة تحذيرات الأمان والتعليمات والصور والمواصفات المرفقة بالعدة الكهربائية. عدم اتباع التعليمات الواردة أدناه قد يؤدي إلى حدوث صدمة كهربائية، إلى نشوب حريق و/أو الإصابة بجروح خطيرة.

احتفظ بجميع الملاحظات التحذيرية والتعليمات للمستقبل.

يقصد بمصطلح «العدة الكهربائية» المستخدم في الملاحظات التحذيرية، العدد الكهربائية الموصولة بالشبكة الكهربائية (بواسطة كابل الشبكة الكهربائية) وأيضا العدد الكهربائية المزودة بمركم (دون كابل الشبكة الكهربائية).

##### الأمان بمكان الشغل

◀ **حافظ على نظافة مكان شغلك وإضاءته بشكل جيد.** الفوضى في مكان الشغل ونطاقات العمل غير المضاءة قد تؤدي إلى وقوع الحوادث.

◀ **لا تشغل بالعدة الكهربائية في نطاق معرض لخطر الانفجار مثل الأماكن التي تتوفر فيه السوائل أو الغازات أو الأعبئة القابلة للاشتعال.** العدد الكهربائية تولد شررا قد يتطاير، فيشعل الأعبئة والأبخرة.

◀ **حافظ على بقاء الأطفال وغيرهم من الأشخاص بعيدا عندما تستعمل العدة الكهربائية.** تشتت الانتباه قد يتسبب في فقدان السيطرة على الجهاز.

##### الأمان الكهربائي

◀ **يجب أن يتلائم قابس العدة الكهربائية مع المقبس.** لا يجوز تغيير القابس بأي حال من الأحوال. لا تستعمل القوابس المهائية مع العدد الكهربائية المؤرضة (ذات طرف أرضي). تخفّض القوابس التي لم يتم تغييرها والمقابس الملائمة من خطر الصدمات الكهربائية.

◀ **تجنب ملامسة جسمك للأسطح المؤرضة كالأنابيب والمبردات والمواقد أو التلاجات.** يزداد خطر الصدمات الكهربائية عندما يكون جسمك مؤرض أو موصل بالأرضي.

◀ **أبعد العدة الكهربائية عن الأمطار أو الرطوبة.** يزداد خطر الصدمات الكهربائية إن تسرب الماء إلى داخل العدة الكهربائية.

◀ **لا تسيء استعمال الكابل.** لا تستخدم الكابل في حمل العدة الكهربائية أو سحبها أو سحب القابس من المقبس. احرص على إبعاد الكابل عن الحرارة والزيت والحواف الحادة أو الأجزاء المتحركة. تزيد الكابلات التالفة أو المتشابكة من خطر الصدمات الكهربائية.

◀ **عند استخدام العدة الكهربائية خارج المنزل اقتصر على استخدام كابلات التمديد الصالحة للاستعمال الخارجي.** يقلل استعمال كابل تمديد

- ذلك. قد يؤدي سائل المركم المتسرب إلى تهيج البشرة أو إلى الاحتراق.
- ◀ لا تستخدم عدة أو مركم تعرضاً لأضرار أو التعديل. البطاريات المتعرضة لأضرار أو لتعدلات قد ينتج عنها أشياء لا يمكن التنبؤ بها، قد تسبب نشوب حريق أو حدوث انفجار أو إصابات.
- ◀ لا تعرض المركم أو العدة للهب أو لدرجة حرارة زائدة. التعرض للهب أو لدرجة حرارة أعلى من 130 °م قد يتسبب في انفجار.
- ◀ اتبع تعليمات الشحن ولا تقم بشحن المركم أو العدة خارج نطاق درجة الحرارة المحدد في التعليمات. الشحن بشكل غير صحيح أو في درجات حرارة خارج النطاق الممدد قد يعرض المركم لأضرار ويزيد من مخاطر الحريق.
- الخدمة**
- ◀ احرص على إصلاح عدتك الكهربائية فقط بواسطة العمال المتخصصين وباستعمال قطع الغيار الأصلية فقط. يضمن ذلك المحافظة على أمان الجهاز.
- ◀ لا تقم بإجراء أعمال خدمة على المراكم التالفة. أعمال الخدمة على المراكم يجب أن تقوم بها الجهة الصانعة فقط أو مقدم الخدمة المعتمد.
- تعليمات الأمان لمفكات اللوالب**
- ◀ أمسك العدة الكهربائية من أسطح المسك المعزولة عند القيام بأعمال قد يترتب عليها ملامسة أداة الربط لأسلاك كهربائية غير ظاهرة. قد يتسبب تلامس أداة الربط مع سلك «مكهرب» في مرور التيار في الأجزاء المعدنية من العدة وجعلها مكهربة مما قد يصيب المشغل بصدمة كهربائية.
- ◀ استخدم أجهزة تنقيب ملائمة للثور على خطوط الإمداد غير الظاهرة، أو استعن بشركة الإمداد المحلية. ملامسة الخطوط الكهربائية قد تؤدي إلى اندلاع النار وإلى الصدمات الكهربائية. حدوث أضرار بخط الغاز قد يؤدي إلى حدوث انفجارات. اختراق خط الماء يتسبب في وقوع أضرار مادية.
- ◀ أمسك بالعدة الكهربائية بإحكام. قد تتشكل عزوم رد فعل عالية لوهلة قصيرة عند إحكام شد وحا اللوالب.
- ◀ احرص على تأمين قطعة الشغل. قطعة الشغل المثبتة بواسطة تجهيزه شد أو بواسطة الملزمة مثبتة بأمان أكبر مما لو تم الإمساك بها بواسطة يدك.
- ◀ انتظر إلى أن تتوقف العدة الكهربائية عن الحركة قبل أن تضعها جانباً. قد تتكلم عدة الشغل فتؤدي إلى فقدان السيطرة على العدة الكهربائية.
- ◀ قد تنطلق أبخرة عند تلف المركم واستخدامه بطريقة غير ملائمة. يمكن أن يحترق المركم أو يتعرض للانفجار. أمن توفر الهواء النقي وراجع الطبيب إن شعرت بشكوى. قد تهيج هذه الأبخرة المجاري التنفسية.
- ◀ لا تفتح المركم. يتشكل خطر تقصير الدائرة الكهربائية.
- الممكن التحكم بها عن طريق مفتاح التشغيل والإطفاء تعتبر خطيرة ويجب أن يتم إصلاحها.
- ◀ اسحب القابس من المقبس و/أو اخلع المركم، إذا كان قابلاً للخلع، قبل ضبط الجهاز وقبل استبدال الملحقات أو قبل تخزين الجهاز. تمنع هذه الإجراءات وقائية تشغيل العدة الكهربائية بشكل غير مقصود.
- ◀ احتفظ بالعدة الكهربائية التي لا يتم استخدامها بعيداً عن متناول الأطفال. لا تسمح باستخدام العدة الكهربائية لمن لا خبرة له بها أو لمن لم يقرأ تلك التعليمات. العدد الكهربائي خطيرة إن تم استخدامها من قبل أشخاص دون خبرة.
- ◀ اعتن بالعدة الكهربائية والملحقات بشكل جيد. تأكد أن أجزاء الجهاز المتحركة مركبة بشكل سليم وغير مستعصية عن الحركة، وتفحص ما إن كانت هناك أجزاء مكسورة أو في حالة تؤثر على سلامة أداء العدة الكهربائية. ينبغي إصلاح هذه الأجزاء التالفة قبل إعادة تشغيل الجهاز. الكثير من الموادث مصدرها العدد الكهربائي التي تتم صيانتها بشكل ردي.
- ◀ احرص على إبقاء عدد القطع نظيفة وحادة. إن عدد القطع ذات حواف القطع المادة التي تم صيانتها بعناية تتكلم بشكل أقل ويمكن توجيهها بشكل أيسر.
- ◀ استخدم العدد الكهربائي والتوابع وريش الشغل إلخ. وفقاً لهذه التعليمات. تراعى أثناء ذلك ظروف الشغل والعمل المراد تنفيذه. استخدام العدد الكهربائي لغير الأشغال المخصصة لأجلها قد يؤدي إلى حدوث الحالات الخطيرة.
- ◀ احرص على إبقاء المقابض وأسطح المسك جافة ونظيفة وخالية من الزيوت والشحوم. المقابض وأسطح المسك الزلقة لا تتبع التشغيل والتحكم الآمن في العدة في المواقف غير المتوقعة.
- حسن معاملة واستخدام العدد المزودة بمركم**
- ◀ اشحن المراكم فقط في أجهزة الشحن التي يُنصح باستخدامها من طرف المنتج. قد يتسبب جهاز الشحن المخصصة لنوع معين من المراكم في خطر الحريق إن تم استخدامه مع نوع آخر من المراكم.
- ◀ استخدم العدد الكهربائي فقط مع المراكم المصممة لهذا الغرض. قد يؤدي استخدام المراكم الأخرى إلى إصابات وإلى خطر نشوب المرائق.
- ◀ حافظ على إبعاد المركم الذي لا يتم استعماله عن مشابك الورق وقطع النقود المعدنية والمفاتيح والمسامير واللوالب أو غيرها من الأغراض المعدنية الصغيرة التي قد تقوم بتوصيل الملامسين ببعضهما البعض. قد يؤدي تقصير الدارة الكهربائية بين ملامسي المركم إلى الاحتراق أو إلى اندلاع النار.
- ◀ قد يتسرب السائل من المركم في حالة سوء الاستعمال. تجنب ملامسته. اشطفه بالماء في حال ملامسته بشكل غير مقصود. إن وصل السائل إلى العينين، فراجع الطبيب إضافة إلى

## البيانات الفنية

مفك لولاب دقاق عامل بمركم		GDR 12V-105	
رقم الصنف	3 601 JA 6 9..		
الجهد الاسمي	فلط= 12		
عدد اللفات الاحملي	دقيقة <sup>1</sup> 0-2 600		
عدد الطرقات	min <sup>1</sup> 3 100		
أقصى عزم الدوران في حالة ربط لولاب قاسية حسب المواصفة ISO 5393	نيوتن متر 105		
لولاب آلات بقطر	مم M4-M12		
القطر الأقصى للولاب	مم 8		
حاضن العدة	رأس سداسي مجوف ¼ بوصة		
الوزن حسب EPTA-Procedure 01:2014	كجم 1,0-1,2		
درجة الحرارة المحيطة الموصى بها عند الشحن	°م 0 ... +35		
درجة الحرارة المحيطة المسموح به عند التشغيل <sup>(a)</sup> وعند التخزين	°م -20 ... +50		
المركم الموصى بها	GBA 12V...		
أجهزة الشحن الموصى بها	GAL 12... GAX 18...		

(A) قدرة محدودة في درجات الحرارة &gt; 0°م

## التركيب

◀ **انزع المركم عن العدة الكهربائية قبل إجراء أي أعمال بالعدة الكهربائية (مثلاً: الصيانة، استبدال العدد وإلخ..)** وأيضاً عند نقلها أو تخزينها. هناك خطر إصابة بجروح عند الضغط على مفتاح التشغيل والإطفاء بشكل غير مقصود.

## شحن المركم

◀ **اقتصر على استخدام أجهزة الشحن المذكورة في المواصفات الفنية.** أجهزة الشحن هذه دون غيرها هي المتوائمة مع مركم أيونات الليثيوم المستخدم في عدتك الكهربائية.

**ملحوظة:** يتم تسليم المركم وهو بحالة شحن جزئي. لضمان قدرة أداء المركم الكاملة، يتوجب شحن المركم في تجهيزه الشحن بشكل كامل قبل الاستعمال لأول مرة.

يمكن أن يتم شحن مركم أيونات الليثيوم في أي وقت، دون أن يقلل ذلك من فترة صلاحيته. لا يتسبب قطع عملية الشحن في الإضرار بالمركم.

لقد تمّ وقاية مركم أيونات الليثيوم من التفريغ الشديد بواسطة واقية الخلايا الإلكترونية "Electronic Cell Protection (ECP)". يتمّ إطفاء العدة الكهربائية بواسطة قارئة وقائية عندما يفرغ المركم؛ لن تتحرك عدة الشغل عندئذ.

◀ **يمكن أن يتعرض المركم لأضرار من خلال الأشياء المدببة مثل المسامير والمفكات أو من خلال تأثير القوى الخارجية.** وقد يؤدي هذا إلى تقصير الدائرة الكهربائية الداخلية واحتراق المركم أو خروج الأدخنة منه أو انفجاره وتعرضه لسخونة مفرطة.

◀ **اقتصر على استخدام المركم في منتجات الجهة الصانعة.** يتم حماية المركم من فزط التخميل الخطير بهذه الطريقة فقط دون غيرها.

**احرص على حماية المركم من الحرارة، بما ذلك التعرض لأشعة الشمس باستمرار ومن النار والانساخ والماء والرطوبة.** حيث ينشأ خطر الانفجار وخطر حدوث دائرة قصر.



## وصف المنتج والأداء

**اقرأ جميع إرشادات الأمان والتعليمات.** ارتكاب الأخطاء عند تطبيق إرشادات الأمان والتعليمات، قد يؤدي إلى حدوث صدمات الكهربائية أو إلى نشوب الحرائق و/أو الإصابة بجروح خطيرة.



يرجى الرجوع إلى الصور الموجودة في الجزء الأول من دليل التشغيل.

## الاستعمال المخصص

لقد خصصت العدة الكهربائية لربط وفك اللولاب وأيضاً لشدّ وحلّ الصواميل في نطاق القياس المذكور لكل منها.

## الأجزاء المصورة

يشير ترقيم الأجزاء المصورة إلى رسوم العدة الكهربائية الموجودة في صفحة الرسوم التخطيطية.

- (1) حاضن العدة
- (2) جلبة إقفال
- (3) مصباح الضوء القوي "PowerLight"
- (4) حاضن مقبض الحمل
- (5) زر فك إقفال المركم<sup>(a)</sup>
- (6) المركم<sup>(a)</sup>
- (7) مفتاح تحويل اتجاه الدوران
- (8) مفتاح التشغيل والإطفاء
- (9) مبيّن حالة شحن المركم
- (10) مقبض (موضع مسك معزول)
- (11) حامل لقم عام<sup>(a)</sup>
- (12) لقمة ربط لولاب<sup>(a)</sup>
- (13) لقمة مفك براغي مع تعشيق كروي<sup>(a)</sup>

(a) لا يتضمن إطار التوريد الاعتيادي التوابع المصورة أو المشروحة. تجد التوابع الكاملة في برنامجنا للتوابع.

◀ لا تتابع الضغط على مفتاح التشغيل والإطفاء بعد انطفاء العدة الكهربائية بشكل آلي. فقد يتلف المرمك.

إخراج المرمك (انظر الصورة A)

لخلع المرمك (6) اضغط على زر فك الإقفال (5) واجذب المرمك من العدة الكهربائية إلى أسفل. لا تستخدم القوة أثناء ذلك.

استبدال العدد (انظر الصورة B)

◀ انزع المرمك عن العدة الكهربائية قبل إجراء أي أعمال بالعدة الكهربائية (مثلاً: الصيانة، استبدال العدد وإلخ..). وأيضاً عند نقلها أو تخزينها. هناك خطر إصابة بجروح عند الضغط على مفتاح التشغيل والإطفاء بشكل غير مقصود.

تركيب عدة الشغل

اسحب لبيسة الإقفال (2) إلى الأمام، وأدخل عدة الشغل في حاضن العدة حتى المصد (1) ثم اترك لبيسة الإقفال (2) مرة أخرى لتثبيت عدة الشغل. استخدم فقط لقم ربط اللوالب مع التعشيق الكروي (13) (DIN 3126-E6.3). يمكن استخدام لقم ربط لوالب أخرى (12) عن طريق حامل لقم عام مع تعشيق كروي (11).

فك عدة الشغل

– اسحب لبيسة الإقفال (2) إلى الأمام واخرج عدة الشغل.

## التشغيل

طريقة العمل

يتق التحريك حاضن العدة (1) مع العدة من خلال محرك كهربائي عبر تروس نقل الحركة وآلية الطرق.

يقسم مجرى العمل إلى مرحلتين:

ربط اللوالب و إحكام الشدّ (آلية الطرق قيد العمل).

تبدأ آلية الطرق بالعمل فور إحكام انغراز اللولب مما يؤدي إلى تحميل المحرك. وبذلك تمول آلية الطرق قدرة المحرك إلى طرقات دورانية منتظمة. يتق هذا الإجراء بشكل معاكس عند حلّ اللوالب أو الصواميل.

بدء التشغيل

تركيب المرمك

إرشاد: استخدم المراكم غير المناسبة لعدتك الكهربائية يمكن أن يؤدي إلى حدوث اختلالات وظيفية أو إلى إلحاق الضرر بالعدة الكهربائية.

اضبط مفتاح تحويل اتجاه الدوران (7) على الوضع المتوسط لمنع التشغيل غير المقصود. ضع المرمك المشحون (6) في المقبض إلى أن يثبت بصوت مسموع، ويتساطع مع المقبض.

ضبط اتجاه الدوران (انظر الصورة C)

يمكنك أن تغير اتجاه دوران العدة الكهربائية (7) بواسطة مفتاح تغيير اتجاه الدوران. إلا أنه لا يمكن تغييره عندما يكون مفتاح التشغيل والإطفاء (8) مضغوطاً.

دوران إلى اليمين: لربط اللوالب وشدّ الصواميل اضغط مفتاح تحويل اتجاه الدوران (7) إلى اليسار حتى المصد.

دوران إلى اليسار: لحلّ أو فك اللوالب والصواميل اضغط مفتاح تغيير اتجاه الدوران (7) إلى اليمين حتى المصد.

التشغيل والإطفاء

لغرض تشغيل العدة الكهربائية اضغط على مفتاح التشغيل والإطفاء (8) وحافظ على إبقائه مضغوطاً.

يضيء المصباح LED (3) عند الضغط على مفتاح التشغيل والإطفاء (8) بشكل جزئي أو كامل ويسمع بإضاءة مكان الشغل إن كانت ظروف الإضاءة غير ملائمة.

لغرض إطفاء العدة الكهربائية اترك مفتاح التشغيل والإطفاء (8).

ضبط عدد الدوران

يمكنك أن تتحكم بعدد دوران العدة الكهربائية قيد التشغيل دون تدريج، حسب مدى الضغط على مفتاح التشغيل والإطفاء (8).

يؤدي الضغط الخفيف على مفتاح التشغيل والإطفاء (8) إلى عدد لفات منخفض. يزداد عدد اللفات بزيادة الضغط.

مبين حالة شحن المرمك

يشير مبين حالة شحن المرمك (9) عندما يكون مفتاح التشغيل والإطفاء (8) مضغوطاً بشكل نصفي أو بالكامل لعدة ثوان إلى حالة شحن المرمك، وهو مكون من 3 لمبات دايمود خضراء.

السعة	لمبة LED
ضوء مستمر x 3 أخضر	≤ 66 %
ضوء مستمر x 2 أخضر	33% - 66%
ضوء مستمر x 1 أخضر	≥ 33 %
ضوء وماض x 1 أخضر	احتياطي

وسيلة حماية من التحميل الزائد المرتبطة بدرجة الحرارة

في الاستعمال المطابق للتعليمات لا يمكن تعريض العدة الكهربائية للتحميل الزائد. في حالة التحميل الزائد أو تجاوز درجة حرارة البطارية المسموح بها تقوم الوحدة الإلكترونية بفصل العدة الكهربائية إلى أن تصل مرة أخرى إلى نطاق درجة حرارة التشغيل المثالي.

إرشادات العمل

◀ ضع العدة الكهربائية على اللولب/الصامولة فقط عندما تكون مطفاة. إن عدد الشغل الدوارة قد تنزلق.

يتعلق عزم الدوران بمدى الطرق. ينتج عزم الدوران الأقصى المحقق عن مجموع عزوم الدوران المفردة التي تق تحقيقها كلها من خلال الطرقات. يتق التوصل إلى عزم الدوران الأقصى بعد مدة طرق قدرها من 6-10 ثوان. لا يرتفع عزم الربط بعد هذه المدة إلا بمقدار ضئيل فقط.

ينبغي التحري عن مدة الطرق لكل عزم ربط مطلوب. ينبغي دائماً تفحص عزم الربط الفعلي المحقق بواسطة مفتاح عزم الدوران.

الدوران الأقصى (ميل المنحنى البياني حاد) بعد مدة طرق قصيرة نسبياً. مدة الطرق الطويلة غير الضرورية تضر بالعدة.

- **المرتكز النابضي** يتحقق عند ربط المعادن بالمعادن ولكن مع استخدام الطقات النابضية، الصفائح النابضية، المسامير المبادعة أو اللوالب والصواميل ذات المرتكز المخروطي وأيضا عند استخدام وصلات التمديد.

- **المرتكز اللين** يتحقق عند ربط المعادن بالخشب مثلاً أو عند استخدام الفك الرصاصية أو الليفية كقاعدة أساسية.

يقبل عزم دوران الزنق الأقصى عندما يكون المرتكز مرناً أو ليناً، مما يكون عليه في المرتكز القاسي. كما يتطلب ذلك مدة طرق أطول بوضوح.

## ربط اللوالب ذات المرتكز الصلب أو النابضي أو اللين

في حالة قياس عزوم الدوران المتوقعة أثناء طرق متعاقب كتجربة وتسييلها في مخطط بياني سنحصل على منحنى يبين مسار العزم. يشير ارتفاع المنحنى البياني أقصى عزم دوران يمكن التوصل إليه، ويشير الميل إلى الفترة المطلوبة للوصول إليه.

يتعلق الرسم البياني لعزم الدوران بالعوامل التالية:

- متانة اللوالب/الصواميل
- نوع القاعدة (قرص، صفيحة نابضية، مانع تسريب)
- متانة المادة المرغوب ربطها باللولب
- حالة تزييق مكان ربط اللولب

واعتماداً على ذلك تنتج حالات الاستعمال التالية:

- **المرتكز الصلب** يتحقق عند ربط المعادن بالمعادن مع استخدام الفك. يتق التوصل إلى عزم

## قيم مرجعية لعزوم الربط القصوى عند ربط اللوالب

القيم بالنيوتن متر، تم حسابها من خلال معدل عينات الأجهاد. استغلال نهاية حد المرونة 90% (عندما يكون معامل الاحتكاك  $\mu = 0,12$ ). للمتابعة ينبغي قياس عزم الربط دائماً بواسطة مفتاح قياس العزم.

فئات المتانة حسب المواصفة DIN 267	اللوالب القياسية										
	3.6	4.6	5.6	4.8	6.6	5.8	6.8	6.9	8.8	10.9	12.9
M6	2.71	3.61	4.52	4.8	5.42	6.02	7.22	8.13	9.7	13.6	16.2
M8	6.57	8.7	11	11.6	13.1	14.6	17.5	19.7	23	33	39
M10	13	17.5	22	23	26	29	35	39	47	65	78
M12	22.6	30	37.6	40	45	50	60	67	80	113	135

## المغرب

Robert Bosch Morocco SARL

53، شارع الملازم محمد محروود

20300 الدار البيضاء

الهاتف: +212 5 29 31 43 27

البريد الإلكتروني: sav.outillage@ma.bosch.com

تجد المزيد من عناوين الخدمة تحت:

www.bosch-pt.com/serviceaddresses

## النقل

تخضع مراكز إيونات الليثيوم المركبة لأحكام قانون المواد الخطيرة. يسمح للمستخدم أن يقوم بنقل المراكم على الطرقات دون التقيد بأية شروط إضافية.

عندما يتم إرسالها عن طريق طرف آخر (مثلاً: الشحن الجوي أو شركة شحن)، يتوجب التقيد بشروط خاصة بصدد التغليف ووضع العلامات. ينبغي استشارة خبير متخصص بنقل المواد الخطيرة عندما يرغب بتحضير المرمك المراد شحنه في هذه الحالة.

لا تقوم بشحن المراكم إلا إذا كان هيكلها الخارجي سليماً. قم بتغطية الملامسات المكشوفة من بلاصقات، وقيم بتغليف المرمك بحيث لا يتحرك في الطرد. يرجى أيضاً مراعاة التشريعات المحلية المتعلقة إن وجدت.

## التخلص من العدة الكهربائية

يجب التخلص من العدة الكهربائية والمركم والتوابع والتغليف بطريقة



## نصائح

قبل ربط اللوالب الكبيرة الطويلة في الخامات القاسية، ينصح بإجراء ثقب تمهيدي بقطر 2/3 طول اللولب وبمقدار 2/3 طول اللولب.

## الصيانة والخدمة

### الصيانة والتنظيف

◀ انزع المرمك عن العدة الكهربائية قبل إجراء أي أعمال بالعدة الكهربائية (مثلاً: الصيانة، استبدال العدد وإلخ..). وأيضاً عند نقلها أو تخزينها. هناك خطر إصابة بجروح عند الضغط على مفتاح التشغيل والإطفاء بشكل غير مقصود.

◀ للعمل بشكل جيد وأمن حافظ دائماً على نظافة العدة الكهربائية وفتحات التهوية.

### خدمة العملاء واستشارات الاستخدام

يجب مركز خدمة العملاء على الأسئلة المتعلقة بإصلاح المنتج وصيانته، بالإضافة لقطع الغيار. تجد الرسوم التفصيلية والمعلومات الخاصة بقطع الغيار في الموقع: [www.bosch-pt.com](http://www.bosch-pt.com) يسر فريق Bosch لاستشارات الاستخدام مساعدتك إذا كان لديك أي استفسارات بخصوص منتجاتنا وملحقاتها.

يلزم ذكر رقم الصنف ذو الخانات العشر وفقاً للوحة صنع المنتج عند إرسال أية استفسارات أو طلبيات قطع غيار.

صديقة للبيئة عن طريق النفايات القابلة  
لإعادة التصنيع.

لا تلقِ العدد الكهربائية والمراكم/  
البطاريات ضمن النفايات المنزلية!



#### فقط لدول الاتحاد الأوروبي:

حسب التوجيه الأوروبي 2012/19/EU، يجب أن يتم جمع العدد الكهربائية غير الصالحة للاستعمال، وحسب التوجيه الأوروبي 2006/66/EC يجب أن يتم جمع المراكم/البطاريات التالفة أو المستهلكة كل على حدة ليتم التخلص منها بطريقة محافظة على البيئة عن طريق تسليمها لمراكز النفايات القابلة لإعادة التصنيع.

#### المراكم/البطاريات:

#### مراكم أيونات الليثيوم:

يرجى مراعاة الإرشادات الواردة في جزء النقل (انظر „النقل“، الصفحة 178).

مناسب برای محیط باز، خطر برق گرفتگی را کم می کنند.

◀ در صورت لزوم کار با ابزار برقی در محیط و اماکن مرطوب، باید از یک کلید حفاظتی جریان خطا و نشستی زمین (کلید قطع کننده اتصال با زمین) استفاده کنید. استفاده از کلید حفاظتی جریان خطا و نشستی زمین خطر برق گرفتگی را کاهش می دهد.

#### رعایت ایمنی اشخاص

◀ حواس خود را خوب جمع کنید، به کار خود دقت کنید و با فکر و هوشیاری کامل با ابزار برقی کار کنید. در صورت خستگی و یا در صورتی که مواد مخدر، الکل و دارو استفاده کرده‌اید، با ابزار برقی کار نکنید. یک لحظه بی توجهی هنگام کار با ابزار برقی، میتواند جراثم های شدیدی به همراه داشته باشد.

◀ از تجهیزات ایمنی شخصی استفاده کنید. همواره از عینک ایمنی استفاده نمایید.

استفاده از تجهیزات ایمنی مانند ماسک ضد گرد و غبار، کفشهای ایمنی ضد لغزش، کلاه ایمنی و گوشی محافظ متناسب با نوع کار با ابزار برقی، خطر مجروح شدن را کاهش میدهد.

◀ مواظب باشید که ابزار برقی بطور ناخواسته بکار نیفتد. قبل از وارد کردن دوشاخه دستگاه در پریز برق، اتصال آن به باتری، برداشتن آن و یا حمل دستگاه، باید دقت کنید که ابزار برقی خاموش باشد. در صورتی که هنگام حمل دستگاه انگشت شما روی دکمه قطع و وصل باشد و یا دستگاه را در حالت روشن به برق بزنید، ممکن است سوانع کاری پیش آید.

◀ قبل از روشن کردن ابزار برقی، همه ابزارهای تنظیم کننده و آپارها را از روی دستگاه بردارید. ابزار و آپارهایی که روی بخش های چرخنده دستگاه قرار دارند، میتوانند باعث ایجاد جراثم شوند.

◀ وضعیت بدن شما باید در حالت عادی قرار داشته باشد. برای کار جای مطمئنی برای خود انتخاب کرده و تعادل خود را همواره حفظ کنید. به این ترتیب میتوانید ابزار برقی را در وضعیتهای غیر منتظره بهتر تحت کنترل داشته باشید.

◀ لباس مناسب بپوشید. از پوشیدن لباسهای گشاد و حمل زینت آلات خودداری کنید. موها و لباس خود را از بخشهای در حال چرخش دستگاه دور نگه دارید. لباسهای گشاد، موی بلند و زینت آلات ممکن است در قسمتهای در حال چرخش دستگاه گیر کنند.

◀ در صورتی که تجهیزاتی برای اتصال وسائل مکش گرد و غبار و یا وسیله جمع کننده گرد و غبار ارائه شده است، باید مطمئن شوید که این وسائل درست نصب و استفاده می شوند. استفاده از وسائل مکش گرد و غبار مصونیت شما را در برابر گرد و غبار زیاده تر میکند.

◀ آشنایی با ابزار به دلیل کار کردن زیاد با آن نباید باعث سهل انگاری شما و نادیده گرفتن اصول ایمنی شود. بی دقتی ممکن است باعث بروز جراحاتی در عرض کسری از ثانیه شود.

## فارسی

### دستورات ایمنی

#### نکات ایمنی عمومی برای ابزارهای برقی

##### ⚠ هشدار

کلیه هشدارها، دستورالعملها، تصاویر و مشخصات ارائه شده به همراه ابزار برقی را مطالعه کنید. اشتباهات ناشی از عدم رعایت این دستورات ایمنی ممکن است باعث برق گرفتگی، سوختگی و یا سایر جراثم های شدید شود.

کلیه هشدارهای ایمنی و راهنماییها را برای آینده خوب نگهداری کنید. عبارت «ابزار برقی» در هشدارها به ابزارهایی که به پریز برق متصل میشوند (با سیم برق) و یا ابزارهای برقی باتری دار (بدون سیم برق) اشاره دارد.

##### ایمنی محل کار

◀ محیط کار را تمیز و روشن نگه دارید. محیطهای در هم ریخته یا تاریک احتمال بروز حادثه را افزایش میدهند.

◀ ابزار برقی را در محیطهایی که خطر انفجار وجود دارد و حاوی مایعات، گازها و بخارهای متحرکه هستند، به کار نگیرید. ابزارهای برقی چرخههایی ایجاد میکنند که میتوانند باعث آتش گرفتن گرد و غبارهای موجود در هوا شوند.

◀ هنگام کار با ابزار برقی، کودکان و سایر افراد را از دستگاه دور نگه دارید. در صورتیکه حواس شما پرت شود، ممکن است کنترل دستگاه از دست شما خارج شود.

##### ایمنی الکتریکی

◀ دوشاخه ابزار برقی باید با پریز برق تناسب داشته باشد. هیچگونه تغییری در دوشاخه ایجاد نکنید. مبدل دوشاخه نباید همراه با ابزار برقی دارای اتصال زمین استفاده شود. دوشاخههای اصل و تغییر داده نشده و پریزهای مناسب، خطر برق گرفتگی را کاهش میدهند.

◀ از تماس بدنی با قطعات متصل به سیم اتصال زمین مانند لوله، شوفاژ، اجاق برقی و یخچال خودداری کنید. در صورت تماس بدنی با سطوح و قطعات دارای اتصال به زمین و همچنین تماس شما با زمین، خطر برق گرفتگی افزایش می یابد.

◀ ابزارهای برقی را در معرض باران و رطوبت قرار ندهید. نفوذ آب به ابزار برقی، خطر شوک الکتریکی را افزایش میدهد.

◀ از سیم دستگاه برای مقاصد دیگر استفاده نکنید. هرگز برای حمل ابزار برقی، کشیدن آن یا خارج کردن دوشاخه از سیم دستگاه استفاده نکنید. کابل دستگاه را از حرارت، روغن، لیبهای تیز یا قطعات متحرک دور نگه دارید. کابلهای آسیب دیده و یا گره خورده خطر شوک الکتریکی را افزایش میدهند.

◀ هنگام استفاده از ابزار برقی در محیطهای باز، تنها از کابل رابطی استفاده کنید که برای محیط باز نیز مناسب باشد. کابل های رابط

- شوند. ایجاد اتصالی بین دو قطب باتری (ترمینالهای باتری) میتواند باعث سوختگی و ایجاد حریق شود.
- استفاده بی رویه از باتری میتواند باعث خروج مایعات از آن شود؛ از هر گونه تماس با این مایعات خودداری کنید. در صورت تماس اتفاقی با آن، دست خود و یا محل تماس را با آب بشوئید. در صورت آلوده شدن چشم با این مایع، باید به پزشک مراجعه کنید. مایع خارج شده از باتری میتواند باعث التهاب پوست و سوختگی شود.
- هرگز از باتری یا ابزار آسیب دیده یا دست کاری شده استفاده نکنید. باتریهای آسیب دیده ممکن است کارکرد غیر منتظرهای داشته باشند و منجر به آتش سوزی، انفجار یا جراحت شوند.
- باتری یا ابزار را در معرض آتش یا دمای زیاد قرار ندهید. قرار گرفتن در معرض آتش یا دمای بالاتر از 130 درجه سانتیگراد میتواند باعث انفجار شود.
- همه راهنماییهای مربوط به شارژ را رعایت کنید و باتری یا ابزار را خارج از محدوده دمای تعریف شده در دستورات شارژ نکنید. شارژ کردن نادرست یا در دمای خارج از محدوده تعریف شده ممکن است به باتری صدمه بزند و خطر آتش سوزی را افزایش دهد.
- سرویس**
- برای تعمیر ابزار برقی فقط به متخصصین حرفهای رجوع کنید و از قطعات یدکی اصل استفاده نمایید. این باعث خواهد شد که ایمنی دستگاه شما تضمین گردد.
- هرگز باتریهای آسیب دیده را تعمیر نکنید. باتری باید تنها توسط متخصصین مجاز شرکت تعمیر شوند.
- راهنماییهای ایمنی برای پیچگوشتها**
- در صورت انجام کارهایی که امکان برخورد با کابلهای حامل جریان برق مخفی وجود دارد، ابزار برقی را از دسته عایق بگریزد در صورت برخورد با یک کابل حامل "جریان برق" ممکن است قسمتهای فلزی ابزار برقی حامل "جریان برق" شوند و باعث بروز شوک الکتریکی یا برق گرفتگی گردند.
- برای پیدا کردن لوله ها و سیم های پنهان موجود در ساختمان و محدوده کار، از یک دستگاه ردیاب مخصوص برای یافتن لوله ها و سیمهای تأسیسات استفاده کنید و یا با شرکت های کارهای تأسیسات ساختمان و خدمات مربوطه تماس بگیرید. تماس با کابل و سیمهای برق ممکن است باعث آتشسوزی و یا برق گرفتگی شود. ایراد و آسیب دیدگی لوله گاز میتواند باعث انفجار شود. سوراخ شدن لوله آب باعث ایجاد خسارت میشود.
- ابزار برقی را محکم بگیرید. هنگام سفت و باز کردن پیچها ممکن است گشتاورهای بازگشتی بلایی به طور موقت ایجاد شوند.

- استفاده صحیح از ابزار برقی و مراقبت از آن
- از وارد کردن فشار زیاد روی دستگاه خودداری کنید. برای هر کاری، از ابزار برقی مناسب با آن استفاده کنید. بکار گرفتن ابزار برقی مناسب باعث میشود که بتوانید از توان دستگاه بهتر و با اطمینان بیشتر استفاده کنید.
- در صورت ایراد در کلید قطع و وصل ابزار برقی، از دستگاه استفاده نکنید. ابزار برقی که نمی توان آنها را قطع و وصل کرد، خطرناک بوده و باید تعمیر شوند.
- قبل از تنظیم ابزار برقی، تعویض متعلقات و یا کنار گذاشتن آن، دوشاخه را از برق بکشید و یا باتری آنرا خارج کنید. رعایت این اقدامات پیشگیری ایمنی از راه افتادن ناخواسته ابزار برقی جلوگیری می کند.
- ابزار برقی را در صورت عدم استفاده، از دسترس کودکان دور نگه دارید و اجازه ندهید که افراد ناوارد و یا اشخاصی که این دفترچه راهنما را نخواندهاند، با این دستگاه کار کنند. قرار گرفتن ابزار برقی در دست افراد ناوارد و بی تجربه خطرناک است.
- از ابزار برقی و متعلقات خوب مراقبت کنید. مواظب باشید که قسمت های متحرک دستگاه خوب کار کرده و گیر نکنند. همچنین دقت کنید که قطعات ابزار برقی شکسته و یا آسیب دیده نباشند. قطعات آسیب دیده را قبل از شروع به کار تعمیر کنید. علت بسیاری از سوانح کاری، عدم مراقبت کامل از ابزارهای برقی می باشد.
- ابزار برش را تیز و تمیز نگه دارید. ابزار برشی که خوب مراقبت شده و از لبه های تیز برخوردار است، کمتر در قطعه کار گیر کرده و بهتر قابل هدایت است.
- ابزار برقی، متعلقات، متهای دستگاه و غیره را مطابق دستورات این جزوه راهنما به کار گیرید و به شرایط کاری و نوع کار نیز توجه داشته باشید. استفاده از ابزار برقی برای عملیاتی به جز مقاصد در نظر گرفته شده، میتواند به بروز شرایط خطرناک منجر شود.
- دستها و سطوح عایق را همواره خشک، تمیز و عاری از روغن و گریس نگه دارید. دسته های لغزنده مانع ایمنی و کنترل در کار در شرایط غیر منتظره هستند.
- مراقبت و طرز استفاده از ابزارهای شارژی
- باتریها را منحصراً توسط شارژرهایی که توسط سازنده توصیه شدهاند، شارژ کنید. در صورتی که برای شارژ باتری، آنرا در شارژی قرار دهید که برای آن باتری ساخته نشده است، خطر آتش سوزی وجود دارد.
- در ابزارهای برقی فقط از باتریهایی استفاده کنید که برای آن نوع ابزار برقی در نظر گرفته شدهاند. استفاده از باتریهای متفرقه میتواند منجر به بروز جراحت و حریق گردد.
- در صورت عدم استفاده از باتری باید آنرا از گیره های فلزی، سکه، کلید، میخ، پیچ و دیگر وسائل کوچک فلزی دور نگه دارید، زیرا این وسائل ممکن است باعث ایجاد اتصالی

- ◀ **قطعه کار را محکم کنید.** در صورتیکه قطعه کار به وسیله تجهیزات نگهدارنده و یا بوسیله گیره محکم شده باشد، قطعه کار مطمئن تر نگه داشته میشود، تا اینکه بوسیله دست نگهداشته شود.
- ◀ **قبل از کنار گذاشتن ابزار برقی صبر کنید تا دستگاه بطور کامل از کار و حرکت بایستد.** ابزار ممکن است به قطعه کار گیر کرده و کنترل ابزار برقی از دست شما خارج شود.
- ◀ **در صورتیکه باتری آسیب دیده باشد و یا از آن بطور بی رویه استفاده شود، ممکن است از باتری بخارهایی بلند شود. باتری ممکن است آتش بگیرد یا منفجر شود.** در این حالت هوای محیط را تازه کنید؛ اگر احساس ناراحتی کردید، به پزشک مراجعه نمایید. استنشاق این بخارها ممکن است به مجاری تنفسی شما آسیب برساند.
- ◀ **باتری را باز نکنید.** خطر اتصال کوتاه وجود دارد.
- ◀ **بوسیله ی اشیاء تیز مانند میخ یا پیچگوشتی یا تأثیر نیروی خارجی ممکن است باتری آسیب ببیند.** ممکن است اتصالی داخلی رخ دهد و باتری آتش گیرد، دود کند، منفجر شود یا بیش از حد داغ گردد.
- ◀ **تنها از باتری برای محصولات تولیدی شرکت استفاده کنید.** فقط در اینصورت باتری در برابر خطر اعمال فشار بیش از حد محافظت میشود.
- باتری را در برابر حرارت، از جمله در برابر تابش مداوم خورشید و همچنین در برابر آتش، آلودگی، آب و رطوبت محفوظ بدارید.** خطر اتصالی و انفجار وجود دارد.



## توضیحات محصول و کارکرد

همه دستورات ایمنی و راهنماییها را بخوانید. اشتباهات ناشی از عدم رعایت این دستورات ایمنی ممکن است باعث برقگرفتگی، سوختگی و یا سایر جراحات های شدید شود.



به تصویرهای واقع در بخشهای اول دفترچه راهنما توجه کنید.

### موارد استفاده از دستگاه

این ابزار برقی برای انجام عملیات پیچکاری (بستن و باز کردن) پیچ ها و همچنین برای بستن و باز کردن مهره ها در خصوص دامنه اندازه های قید شده مناسب است.

### اجزاء دستگاه

شماره های اجزاء دستگاه که در تصویر مشاهده میشود، مربوط به شرح ابزار برقی می باشد که تصویر آن در این دفترچه آمده است.

- (1) ابزارگیر
- (2) بوش قفل کننده
- (3) چراغ "PowerLight"
- (4) نگهدارنده برای بند رکابی حمل و نقل دستگاه

(a) کلیه متعلقاتی که در تصویر و یا در متن آمده است، بطور معمول همراه دستگاه ارائه نمی شود. لطفا لیست کامل متعلقات را از فهرست برنامه متعلقات اقتباس نمایند.

### مشخصات فنی

پیچ گوشتی ضربه ای شارژی		GDR 12V-105
شماره فنی		3 601 JA6 9..
ولتاژ نامی	V=	12
سرعت در حالت آزاد	<sup>-1</sup> min	0-2600
تعداد ضربه	<sup>-1</sup> min	3 100
حداکثر گشتاور برای پیچکاری سخت طبق استاندارد ISO 5393	Nm	105
قطر پیچکاری صنعتی	mm	M4-M12
حداکثر قطر پیچ ها	mm	8
ابزارگیر		آچار آلن ¼"

## نحوه تعویض ابزار (رجوع کنید به تصویر B)

◀ قبل از انجام هر گونه کاری با ابزار برقی (از جمله سرویس، تعویض ابزار و غیره) و همچنین به هنگام حمل و نقل و یا در انبار نگهداری کردن، باتری را از داخل ابزار برقی خارج کنید. در صورت تماس اتفاقی با کلید قطع و وصل، خطر آسیب دیدگی وجود دارد.

### نحوه قرار دادن و جاگذاری ابزار

آداپتور قفلکننده (2) را به جلو برانید، ابزار را تا انتها در ابزارگیر (1) برانید و بوش قفلکننده (2) را دوباره رها کنید تا ابزار قفل شود.

از سربکس دارای کوپل بلبرینگی (13) (DIN 3126-) (E6.3) استفاده کنید. سربکسها (12) را می توانید توسط یک نگهدارنده ی یونیورسال با کوپل بلبرینگی (11) جا بزنید.

### نحوه برداشتن ابزار مورد استفاده

– بوش قفل کننده (2) را به جلو بکشید و ابزار را بردارید.

## طرز کار با دستگاه

### طرز کار

ابزارگیر (1) به همراه ابزار بوسیله یک موتور الکتریکی روی گیربکس و بخش ضربه زننده سوار است.

مراحل کاری به دو فاز تقسیم می شوند: **پیچکاری و سفت کردن** (بخش ضربهزننده فعال است).

مکانیزم ضربه هنگامی فعال میشود که اتصال پیچ محکم شده و بنا براین بر روی موتور فشار وارد میشود. مکانیزم ضربه در این حال، نیروی موتور را به ضربه های (چرخشی) یکنواخت تبدیل میکند. برای بازکردن پیچ ها و مهره ها این جریان بطور معکوس صورت میگیرد.

### راه اندازی و نحوه کاربرد دستگاه

#### جاگذاری باتری

**نکته:** استفاده از از باتریهای نامتناسب با ابزار اندازهگیری ممکن است منجر به بروز خطا در عملکرد یا آسیب دیدگی ابزار اندازهگیری شود.

کلید انتخاب جهت چرخش (7) را به وسط برانید تا از روشن شدن ناخواسته جلوگیری کنید. باتری شارژ شده (6) را در دستگیره قرار دهید تا به طور محسوس جا بیفتد و همسطح با دستگیره شود.

#### نحوه تنظیم جهت چرخش (رجوع کنید به تصویرC)

توسط دکمه تعویض جهت چرخش (7) می توان جهت چرخش ابزار برقی را تغییر داد. هنگامی که کلید قطع و وصل (8) فشرده شده است، این امر ممکن نیست.

**گردش به راست:** برای چرخاندن و پیچاندن و نیز سفت کردن مهرهها، کلید تغییر جهت چرخش (7) را تا انتها به چپ فشار دهید.

**گردش به چپ:** برای چرخاندن و پیچاندن و نیز سفت کردن مهرهها، کلید تغییر جهت چرخش (7) را تا انتها به راست فشار دهید.

## پیچ گوشتی ضربه ای شارژی

GDR 12V-105	kg	وزن مطابق استاندارد EPTA-Procedure 01:2014
1,0-1,2		
0 ... +35	°C	دمای توصیه شده محیط هنگام شارژ
-20 ... +50	°C	دمای مجاز محیط هنگام کار <sup>(A)</sup> و هنگام انبار کردن
GBA 12V...		باتری های قابل شارژ توصیه شده
GAL 12... GAX 18...		شارژرهای توصیه شده

(A) توان محدود برای دمای °C >0

## نصب

◀ قبل از انجام هر گونه کاری با ابزار برقی (از جمله سرویس، تعویض ابزار و غیره) و همچنین به هنگام حمل و نقل و یا در انبار نگهداری کردن، باتری را از داخل ابزار برقی خارج کنید. در صورت تماس اتفاقی با کلید قطع و وصل، خطر آسیب دیدگی وجود دارد.

### شارژ کردن باتری قابل شارژ

◀ تنها شارژرهای ذکر شده در مشخصات فنی را بکار برید. تنها این دستگاه های شارژ با باتری های لیتیوم-یونی (Li-Ion) ابزار برقی شما منطبق میباشند.

**نکته:** باتری با شارژ نسبی ارسال می شود. برای دست یافتن به توان کامل باتری، قبل از بکار گیری آن برای اولین بار باید شارژ باتری بطور کامل در دستگاه شارژ تکمیل شود.

باتری های لیتیوم-یونی (Li-Ion) را میتوان همه وقت شارژ نمود، بدون اینکه از طول عمر آن کاسته شود. قطع کردن جریان شارژ آسیبی به باتری نمیرساند.

باتری های لیتیوم-یونی دارای سیستم حفاظت الکترونیکی "Electronic Cell Protection (ECP)" بوده و در برابر خالی شدن حفاظت می شوند. اگر باتری خالی شود، ابزار برقی از طریق کلید حفاظتی بطور اتوماتیک خاموش میشود و دستگاه دیگر حرکت نمیکند.

◀ پس از خاموش شدن اتوماتیک ابزار برقی، از فشار دادن مجدد کلید قطع و وصل خودداری کنید. این میتواند باعث آسیب دیدن باتری شود.

### خارج کردن باتری قابل شارژ (رجوع کنید به تصویر A)

برای برداشتن و خارج کردن باتری (6) ، نخست دکمه آزاد کننده قفل باتری (5) را فشار بدهید و با کشیدن باتری بطرف پایین آنرا از داخل ابزار برقی خارج کنید. برای این کار از اِعمال فشار خودداری کنید.

حداکثر گشتاور، پس از طول مدت ضربه 10-6 ثانیه بدست می آید. بعد از این مدت، گشتاور مهار فقط به اندازه کمی افزایش پیدا می کند. باید مدت ایجاد ضربه را برای هر گشتاور مهار بدست آورد. میزان واقعی گشتاور مهار را می توان بوسیله یک گشتاورسنج (آچار ترک) کنترل نمود.

#### پیچکاری با اتصال فنری، نرم یا سخت

در صورتیکه در یک آزمایش، گشتاورهای ایجاد شده طی یک سری ضربه اندازه گیری شده و در یک دیاگرام وارد شوند، یک منحنی برای پیشرفت گشتاورها بدست می آوریم. ارتفاع منحنی نشان دهنده حداکثر گشتاور ممکن می باشد. شیب منحنی نشان دهنده این است که این گشتاور در چه مدت زمانی بدست آمده است.

پیشرفت گشتاور به این عوامل بستگی دارد:

- استحکام پیچ ها و مهره ها
- نوع صفحه پایه (قطعه کار) زیر پیچ یا مهره (واشر، فنر تخت، واشر آب بندی)
- استحکام قطعه پیچ شده (قطعه کار)
- میزان روغن کاری در محل اتصال پیچ

بر حسب موارد فوق، امکانات کاربردی ذیل وجود دارند:

- **اتصال سخت** برای انجام پیچکاری قطعه فلزی بر روی فلز، تحت استفاده از واشر میباشد. بعد از مدت کوتاهی ضربه حداکثر میزان گشتاور بدست می آید (شیب تند منحنی). وارد کردن ضربه های غیر ضروری طولانی مدت تنها باعث آسیب دیدن دستگاه میشود.

- **اتصال فنری** برای انجام پیچکاری قطعه فلزی بر روی فلز، ولیکن تحت استفاده از واشرهای فنری، فنر تخت، گل میخ و یا پیچ ها و مهره هایی با بست مخروطی و همچنین برای استفاده از قطعات المافی میباشد.

- **اتصال نرم** برای انجام پیچکاری بطور مثال فلز روی چوب و یا استفاده از واشرهای سربی و فیبری میباشد.

برای اتصال فنری و یا اتصال نرم، حداکثر گشتاور مهار کمتر از میزان گشتاور مهار برای اتصال سخت است. به همین نسبت مدت بیشتری برای ایجاد ضربه نیز لازم است.

واحد مقادیر بر حسب (نیوتون متر) است و بر حسب مقطع برش و تنش، استفاده از حد کشش 90 % محاسبه شده است. (ضریب اصطکاک  $\mu = 0,12$ ). جهت کنترل باید همواره گشتاور مهار بوسیله یک گشتاور سنج (آچار ترک) سنجیده شود.

پایه استحکام طبق استاندارد DIN 267	پیچ های استاندارد										
	3.6	4.6	5.6	4.8	6.6	5.8	6.8	8.8	10.9	12.9	
M6	2.71	3.61	4.52	4.8	5.42	6.02	7.22	8.13	9.7	13.6	16.2
M8	6.57	8.7	11	11.6	13.1	14.6	17.5	19.7	23	33	39
M10	13	17.5	22	23	26	29	35	39	47	65	78
M12	22.6	30	37.6	40	45	50	60	67	80	113	135

#### روشن/خاموش کردن

برای راهاندازی ابزار برقی، کلید قطع و وصل (8) را فشار داده و آنرا در حالت فشرده نگهدارید.

چراغهای LED (3) هنگام وارد کردن فشار کم یا کامل به کلید روشن/خاموش (8) روشن میشود و محیط کار را در صورت عدم وجود شرایط مناسب نور، روشن میکند.

برای خاموش کردن ابزار برقی، کلید قطع و وصل (8) را رها کنید.

#### تنظیم سرعت (دور موتور)

سرعت ابزار برقی را می توان با فشردن دلخواه کلید قطع و وصل (8) تنظیم کرد.

فشار کم روی کلید قطع و وصل (8) سرعت کاهش مییابد. افزایش فشار بر روی کلید قطع و وصل باعث افزایش سرعت میشود.

#### نمایشگر وضعیت شارژ باتری

نمایشگر وضعیت شارژ باتری (9) هنگام فشرده بودن نیمه یا کامل کلید قطع و وصل (8) برای چند ثانیه، وضعیت شارژ باتری را نشان می دهد و شامل سه چراغ ال ای دی سبز رنگ است.

ال ای دی	ظرفیت
چراغ ممتد 3 x سبز	$\leq 66\%$
چراغ ممتد 2 x سبز	33%-66%
چراغ ممتد 1 x سبز	$\geq 33\%$
چراغ چشمک زن 1 x سبز	احتیاطی

#### کلاج ایمنی وابسته به دما

در صورت استفاده ی اصولی فشاری به ابزار برقی وارد نمی شود. در صورت فشار زیاد یا تجاوز از دمای مجاز باتری، الکترونیک ابزار خاموش می شود تا دما دوباره به محدوده کاری برسد.

#### راهنمائیهای عملی

◀ **ابزار برقی را تنها در حالت خاموش روی پیچ و یا مهره قرار دهید.** امکان لغزش ابزار در حال چرخش وجود دارد.

میزان گشتاور به مدت ضربه بستگی دارد. حداکثر گشتاور حاصله، نتیجه مجموع همه گشتاورهای جداگانه ای است که در اثر ضربه بدست آمده است.

#### مقادیر برای بیشترین گشتاور پیچکاری و سفتکاری

## از رده خارج کردن دستگاه

ابزارهای برقی، باتری ها، متعلقات و بسته بندی ها، باید طبق مقررات حفظ محیط زیست از رده خارج و بازیافت شوند.



ابزار برقی و باتری ها/ باتری های قابل شارژ را داخل زباله دان خانگی نیندازید!



### فقط برای کشورهای عضو اتحادیه اروپا:

ابزارهای اندازه گیری کهنه و غیر قابل استفاده الکتریکی طبق آئین نامه و دستورالعمل اروپائی 2012/19/EU و باتریهای خراب یا فرسوده براساس آیین نامه ی اروپایی 2006/66/EC بایستی جداگانه و متناسب با محیط زیست جمع آوری شوند

### باتریهای شارژی/قلمی:

#### لیتیوم-یونی:

لطفاً به تذکرات بخش (رجوع کنید به «حمل دستگاه»، صفحه 185) توجه کنید.

## پیشنهادات مفید

پیش از پیچ کردن پیچ های بزرگ و بلند داخل قطعات سخت، باید نخست يك سوراخ به قطر مغزی رزوه پیچ و به اندازه 2/3 طول پیچ داخل قطعه کار ایجاد کنید.

## مراقبت و سرویس

### مراقبت، تعمیر و تمیز کردن دستگاه

◀ قبل از انجام هر گونه کاری با ابزار برقی (از جمله سرویس، تعویض ابزار و غیره) و همچنین به هنگام حمل و نقل و یا در انبار نگهداری کردن، باتری را از داخل ابزار برقی خارج کنید. در صورت تماس اتفاقی با کلید قطع و وصل، خطر آسیب دیدگی وجود دارد.

◀ ابزار الکتریکی و شیارهای تهویه آنرا تمیز نگاه دارید، تا ایمنی شما در کار تضمین گردد.

### خدمات و مشاوره با مشتریان

خدمات مشتری، به سؤالات شما درباره تعمیرات، سرویس و همچنین قطعات یدکی پاسخ خواهد داد. نقشههای سه بعدی و اطلاعات مربوط به قطعات یدکی را در تارنمای زیر میباید:

[www.bosch-pt.com](http://www.bosch-pt.com)

گروه مشاوره به مشتریان Bosch با کمال میل به سؤالات شما درباره محصولات و متعلقات پاسخ می دهند.

برای هرگونه سؤال و یا سفارش قطعات یدکی، حتماً شماره فنی 10 رقمی کالا را مطابق برچسب روی ابزار برقی اطلاع دهید.

### ایران

روبرت بوش ایران - شرکت بوش تجارت پارس میدان ونک، خیابان شهید خدای، خیابان آفتاب ساختمان مادیران، شماره 3، طبقه سوم.

تهران 1994834571

تلفن: 9821+ 42039000

### آدرس سایر دفاتر خدماتی را در ادامه ببینید:

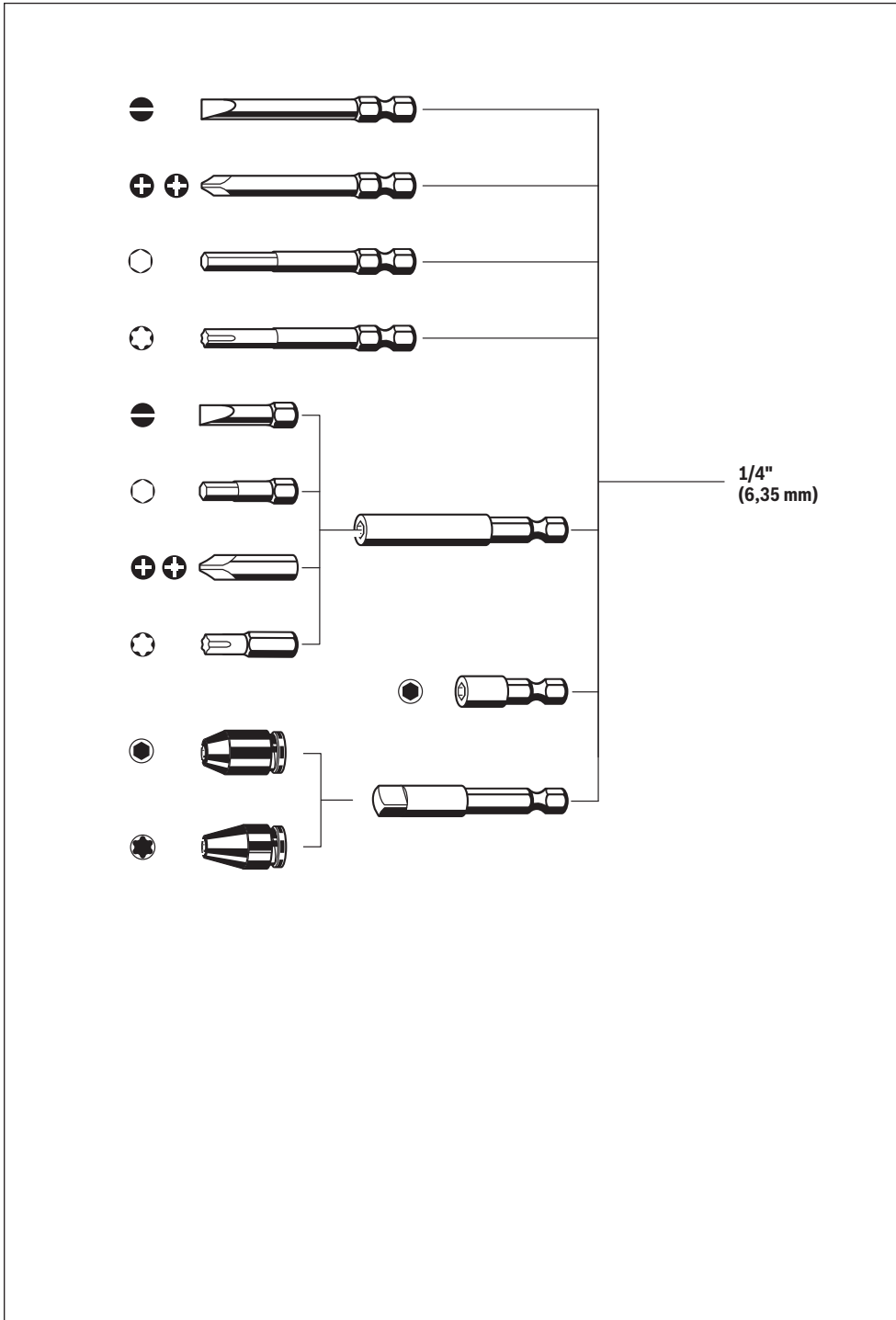
[www.bosch-pt.com/serviceaddresses](http://www.bosch-pt.com/serviceaddresses)

### حمل دستگاه

باتریهای لیتیوم-یونی تابع مقررات حمل کالاهای پر خطر می باشند. کاربر می تواند باتریها را بدون استفاده از روکش در خیابان حمل کند.



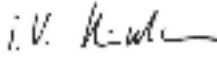
در صورت ارسال توسط شخص ثالث (مانند: حمل و نقل هوایی یا زمینی) باید تمهیدات مربوط به بسته بندی و علامتگذاری مورد توجه قرار گیرد. در اینصورت باید حتما جهت آماده سازی قطعه ارسالی به کارشناس حمل کالاهای پر خطر مراجعه کرد.

باتریها را فقط در صورتی ارسال کنید که بدنه آنها آسیب ندیده باشد. اتصالات (کنتاکتهای) باز را پوشانید و باتری را طوری بسته بندی کنید که در بسته بندی تکان نخورد. در این باره لطفاً به مقررات و آیین نامه های ملی توجه کنید.



<b>de</b>	<b>EU-Konformitätserklärung</b> <b>Akku-Schlagschrauber</b>	Sachnummer	Wir erklären in alleiniger Verantwortung, dass die genannten Produkte allen einschlägigen Bestimmungen der nachfolgend aufgeführten Richtlinien und Verordnungen entsprechen und mit folgenden Normen übereinstimmen. Technische Unterlagen bei: *
<b>en</b>	<b>EU Declaration of Conformity</b> <b>Cordless Impact Wrench</b>	Article number	We declare under our sole responsibility that the stated products comply with all applicable provisions of the directives and regulations listed below and are in conformity with the following standards. Technical file at: *
<b>fr</b>	<b>Déclaration de conformité UE</b> <b>Visseuse à choc sans-fil</b>	N° d'article	Nous déclarons sous notre propre responsabilité que les produits décrits sont en conformité avec les directives, règlements normatifs et normes énumérés ci-dessous. Dossier technique auprès de: *
<b>es</b>	<b>Declaración de conformidad UE</b> <b>Atornilladora de impacto accionada por acumulador</b>	Nº de artículo	Declaramos bajo nuestra exclusiva responsabilidad, que los productos nombrados cumplen con todas las disposiciones correspondientes de las Directivas y los Reglamentos mencionados a continuación y están en conformidad con las siguientes normas. Documentos técnicos de: *
<b>pt</b>	<b>Declaração de Conformidade UE</b> <b>Aparafusadora de percussão sem fio</b>	N.º do produto	Declaramos sob nossa exclusiva responsabilidade que os produtos mencionados cumprem todas as disposições e os regulamentos indicados e estão em conformidade com as seguintes normas. Documentação técnica pertencente à: *
<b>it</b>	<b>Dichiarazione di conformità UE</b> <b>Avvitatore a percussione a batteria</b>	Codice prodotto	Dichiariamo sotto la nostra piena responsabilità che i prodotti indicati sono conformi a tutte le disposizioni pertinenti delle Direttive e dei Regolamenti elencati di seguito, nonché alle seguenti Normative. Documentazione Tecnica presso: *
<b>nl</b>	<b>EU-conformiteitsverklaring</b> <b>Accuslagmoeraan zetter</b>	Productnummer	Wij verklaren op eigen verantwoordelijkheid dat de genoemde producten voldoen aan alle desbetreffende bepalingen van de hierna genoemde richtlijnen en verordeningen en overeenstemmen met de volgende normen. Technisch dossier bij: *
<b>da</b>	<b>EU-overensstemmelseserklæring</b> <b>Akku-slagboremaskine</b>	Typenummer	Vi erklærer som eneansvarlige, at det beskrevne produkt er i overensstemmelse med alle gældende bestemmelser i følgende direktiver og forordninger og opfylder følgende standarder. Tekniske bilag ved: *
<b>sv</b>	<b>EU-konformitetsförklaring</b> <b>Sladdlös slående skruvdragare</b>	Produktnummer	Vi förklarar under eget ansvar att de nämnda produkterna uppfyller kraven i alla gällande bestämmelser i de nedan angivna direktiven och förordningarna och att de stämmer överens med följande normer. Teknisk dokumentation: *
<b>no</b>	<b>EU-samsvarserklæring</b> <b>Akku-slagskrutrekker</b>	Produktnummer	Vi erklærer under eneansvar at de nevnte produktene er i overensstemmelse med alle relevante bestemmelser i direktivene og forordningene nedenfor og med følgende standarder. Teknisk dokumentasjon hos: *
<b>fi</b>	<b>EU-vaatimustenmukaisuusvakuutus</b> <b>Akkukisuruuvinväänin</b>	Tuotenumero	Vakuutamme täten, että mainitut tuotteet vastaavat kaikkia seuraavien direktiivien ja asetusten asiaankuuluvia vaatimuksia ja ovat seuraavien standardien vaatimusten mukaisia. Tekniset asiakirjat saatavana: *
<b>el</b>	<b>Δήλωση πιστότητας ΕΕ</b> <b>Μπουλονόκλειδο μπαταρίας</b>	Αριθμός ευρετηρίου	Δηλώνουμε με αποκλειστική μας ευθύνη, ότι τα αναφερόμενα προϊόντα αντιστοιχούν σε όλες τις σχετικές διατάξεις των πιο κάτω αναφερόμενων οδηγιών και κανονισμών και ταυτίζονται με τα ακόλουθα πρότυπα. Τεχνικά έγγραφα στη: *
<b>tr</b>	<b>AB Uygunluk beyanı</b> <b>Aküülü darbeli tork anahtarı</b>	Ürün kodu	Tek sorumlu olarak, tanımlanan ürünün aşağıdaki yönetmelik ve direktiflerin geçerli bütün hükümlerine ve aşağıdaki standartlara uygun olduğunu beyan ederiz. Teknik belgelerin bulunduğu yer: *

<b>pl</b>	<b>Deklaracja zgodności UE</b> <b>Akumulatorowa wkrętarka udarowa</b>	Numer katalogowy	Oświadczamy z pełną odpowiedzialnością, że niniejsze produkty odpowiadają wszystkim wymaganiom poniżej wyszczególnionych dyrektyw i rozporządzeń, oraz że są zgodne z następującymi normami. Dokumentacja techniczna: *
<b>cs</b>	<b>EU prohlášení oshodě</b> <b>Akumulátorový rázový šroubovák</b>	Objednací číslo	Prohlašujeme na výhradní zodpovědnost, že uvedený výrobek splňuje všechny příslušná ustanovení níže uvedených směrníc a nařízení a je v souladu s následujícími normami: Technické podklady u: *
<b>sk</b>	<b>EÚ vyhlásenie ozhode</b> <b>Akumulátorový impulzový skrutkovač</b>	Vecné číslo	Vyhlasujeme na výhradnú zodpovednosť, že uvedený výrobok spĺňa všetky príslušné ustanovenia nižšie uvedených smerníc a nariadení a je v súlade s nasledujúcimi normami: Technické podklady má spoločnosť: *
<b>hu</b>	<b>EU konformitási nyilatkozat</b> <b>Akkumulátoros ütvecsavarozógé p</b>	Cikkszám	Egyedüli felelősséggel kijelentjük, hogy a megnevezett termékek megfelelnek az alábbiakban felsorolásra kerülő irányelvek és rendeletek valamennyi idevágó előírásainak és megfelelnek a következő szabványoknak. Műszaki dokumentumok megőrzési pontja: *
<b>ru</b>	<b>Заявление о соответствии ЕС</b> <b>Акумуляторный шуруповерт ударного действия</b>	Товарный №	Мы заявляем под нашу единоличную ответственность, что названные продукты соответствуют всем действующим предписаниям нижеуказанных директив и распоряжений, а также нижеуказанных норм. Техническая документация хранится у: *
<b>uk</b>	<b>Заява про відповідність ЄС</b> <b>Акумуляторний ударний гвинтоверт</b>	Товарний номер	Мизаявляємо під нашу одноособову відповідальність, що названі вироби відповідають усім чинним положенням нищезначених директив і розпоряджень, а також нищезначеним нормам. Технічна документація зберігається у: *
<b>kk</b>	<b>ЕО сәйкестік мағлұмдамасы</b> <b>Акумуляторлық қағатын бұрауыш</b>	Өнім нөмірі	Өз жауапкершілікпен біз аталған өнімдер төменде жазылған директикалар мен жарлықтардың тиісті қағидаларына сәйкестігін және төмендегі нормаларға сай екенін білдіреміз. Техникалық құжаттар: *
<b>ro</b>	<b>Declarație de conformitate UE</b> <b>Mașină de găurit/înrubab cu percuție cu acumulator'</b>	Număr de identificare	Declarăm pe proprie răspundere că produsele menționate corespund tuturor dispozițiilor relevante ale directivelor și reglementărilor enumerate în cele ce urmează și sunt în conformitate cu următoarele standarde. Documentație tehnică la: *
<b>bg</b>	<b>ЕС декларация за съответствие</b> <b>Акумуляторен ударен винтоверт</b>	Каталожен номер	С пълна отговорност ние декларираме, че посочените продукти отговарят на всички валидни изисквания на директивите и разпоредбите по-долу и съответства на следните стандарти. Техническа документация при: *
<b>mk</b>	<b>EU-Изјава за сообразност</b> <b>Батериски ударен одвртувач</b>	Број на дел/артикл	Со целосна одговорност изјавуваме, дека опишаните производи се во согласност со сите релевантни одредби на следните регулативи и прописи и се во согласност со следните норми. Техничка документација кај: *
<b>sr</b>	<b>EU-izjava o usaglašenosti</b> <b>Uvrtač sa udarcima i akumulatorom</b>	Broj predmeta	Na sopstvenu odgovornost izjavljujemo, da navedeni proizvodi odgovaraju svim dotičnim odredbama naknadno navedenih smernica u uredaba i da su u skladu sa sledećim standardima. Tehnička dokumentacija kod: *
<b>sl</b>	<b>Izjava o skladnosti EU</b> <b>Akumulatorski udarni vijahnik</b>	Številka artikla	Izjavljamo pod izključno odgovornostjo, da je omenjen izdelek v skladu z vsemi relevantnimi določili direktiv in uredb ter ustreza naslednjim standardom. Tehnična dokumentacija pri: *
<b>hr</b>	<b>EU izjava o sukladnosti</b>		Pod punom odgovornošću izjavljujemo da navedeni proizvodi odgovaraju svim relevantnim odredbama direktiva i propisima navedenima u nastavku i

<b>Aku udarni odvijāč</b>	Kataloži br.	da su sukladni sa sljedećim normama. Tehnička dokumentacija se može dobiti kod: *	
<b>et EL-vastavusdeklaratsioon</b>	Tootenumber	Kinnitame ainuvastutatatena, et nimetatud tooted vastavad järgnevalt loetletud direktiivide ja määruste kõikidele asjaomastele nõuetele ja on kooskõlas järgmiste normidega. Tehnilised dokumendid saadaval: *	
<b>iv Deklarācija par atbilstību ES standartiem</b>	Izstrādājuma numurs	Mēs ar pilnu atbildību paziņojam, ka šeit aplūkotie izstrādājumi atbilst visiem tālāk minētajās direktīvās un rīkojumos ietvertajām saistošajām nostādņēm, kā arī sekojošiem standartiem. Tehniskā dokumentācija no: *	
<b>It ES atitikties deklaracija</b>	Gaminio numeris	Atsakingai pareiškiame, kad išvardyti gaminiai atitinka visus privalomus žemiau nurodytų direktyvų ir reglamentų reikalavimus ir šiuos standartus. Techninė dokumentacija saugoma: *	
<b>GDR 12V-105</b>	<b>3 601 JA6 9..</b>	2006/42/EC 2014/30/EU 2011/65/EU	EN 62841-1:2015 EN 62841-2-2:2014 EN 55014-1:2017+A11:2020 EN 55014-2:2015 EN IEC 63000:2018
		 <b>BOSCH</b>	* Robert Bosch Power Tools GmbH (PT/ECS) 70538 Stuttgart GERMANY
		Henk Becker Chairman of Executive Management	Helmut Heinzelmann Head of Product Certification
			
		Robert Bosch Power Tools GmbH, 70538 Stuttgart, GERMANY Stuttgart, 13.08.2020	