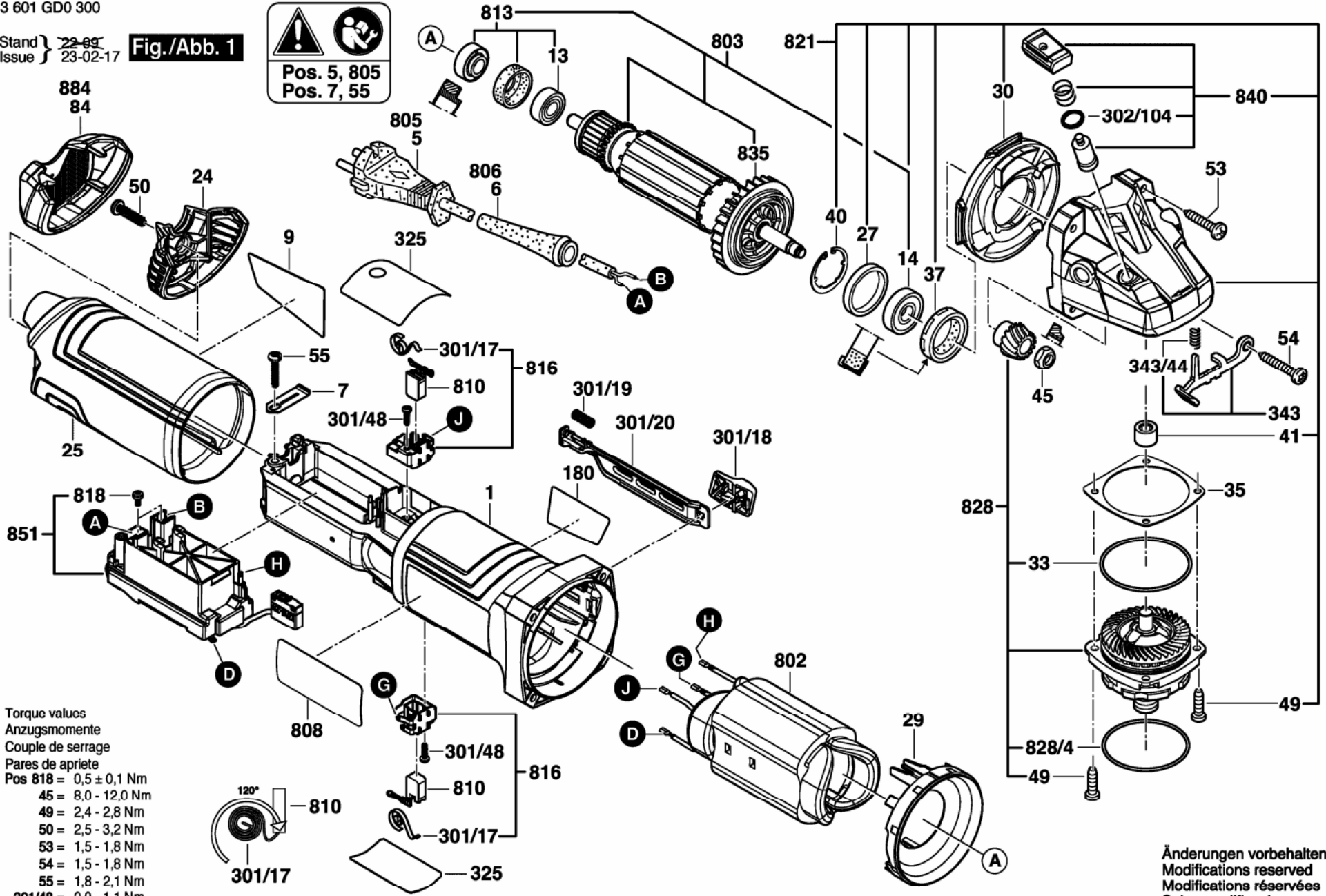


3 601 GD0 300

Stand } 22-09  
Issue } 23-02-17

Fig./Abb. 1



Torque values  
Anzugsmomente  
Couple de serrage  
Pares de apriete

Pos 818 = 0,5 ± 0,1 Nm  
45 = 8,0 - 12,0 Nm  
49 = 2,4 - 2,8 Nm  
50 = 2,5 - 3,2 Nm  
53 = 1,5 - 1,8 Nm  
54 = 1,5 - 1,8 Nm  
55 = 1,8 - 2,1 Nm  
301/48 = 0,9 - 1,1 Nm

Änderungen vorbehalten  
Modifications reserved  
Modifications réservées  
Salvo modificaciones