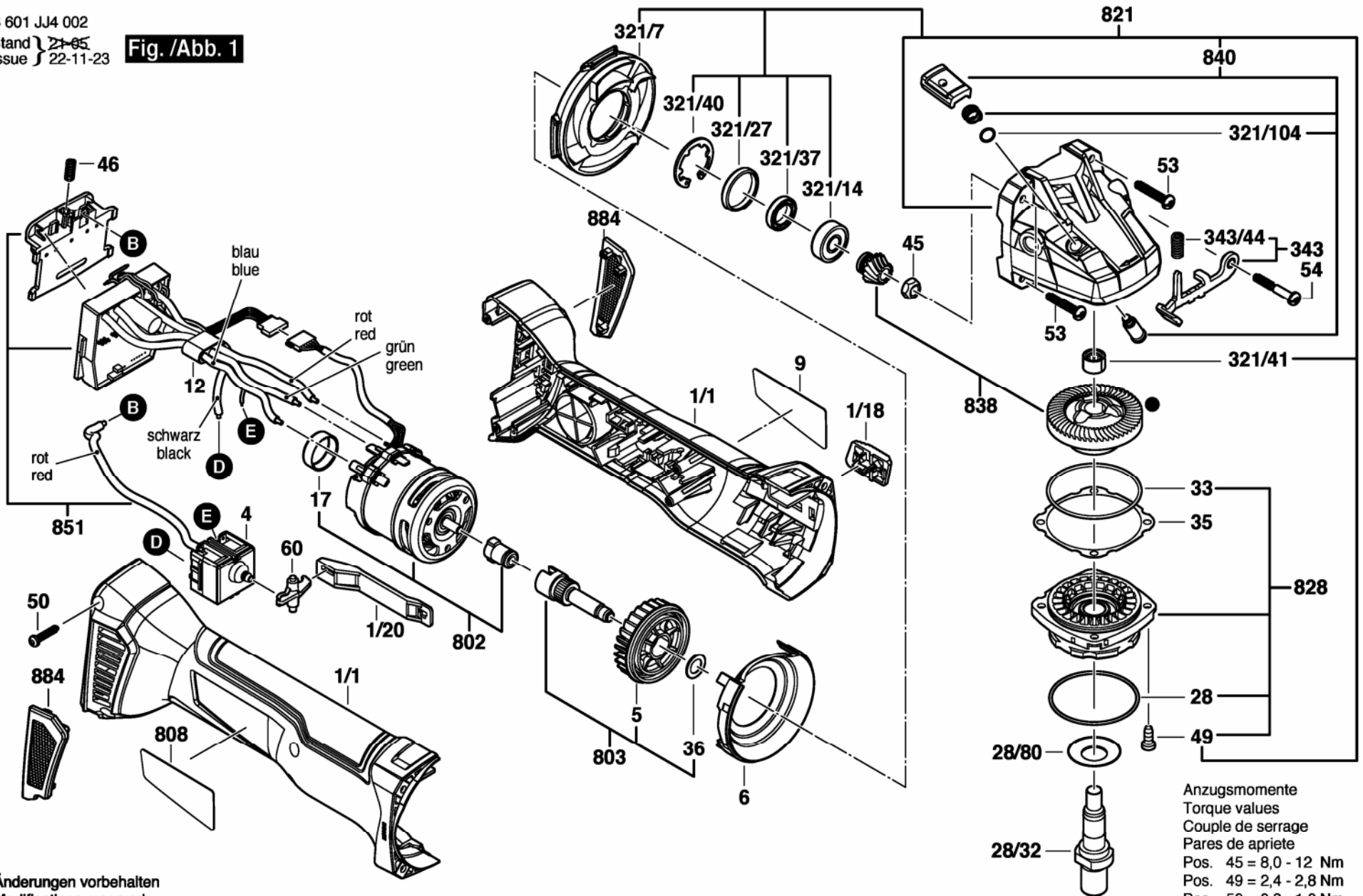


Fig./Abb. 1



Änderungen vorbehalten  
 Modifications reserved  
 Modifications réservées  
 Salvo modificaciones

● = Zahnspiel 0,08 - 0,25mm mit Pos. 35 eingestellt  
 Tooth clearance 0.05 - 0.20mm adjusted with Pos. 35

Anzugsmomente  
 Torque values  
 Couple de serrage  
 Pares de apriete

Pos. 45	= 8,0 - 12 Nm
Pos. 49	= 2,4 - 2,8 Nm
Pos. 50	= 0,8 - 1,0 Nm
Pos. 53	= 1,5 - 1,8 Nm
Pos. 54	= 1,5 - 1,8 Nm