



## ROTAK18V-32 I ROTAK18V-34

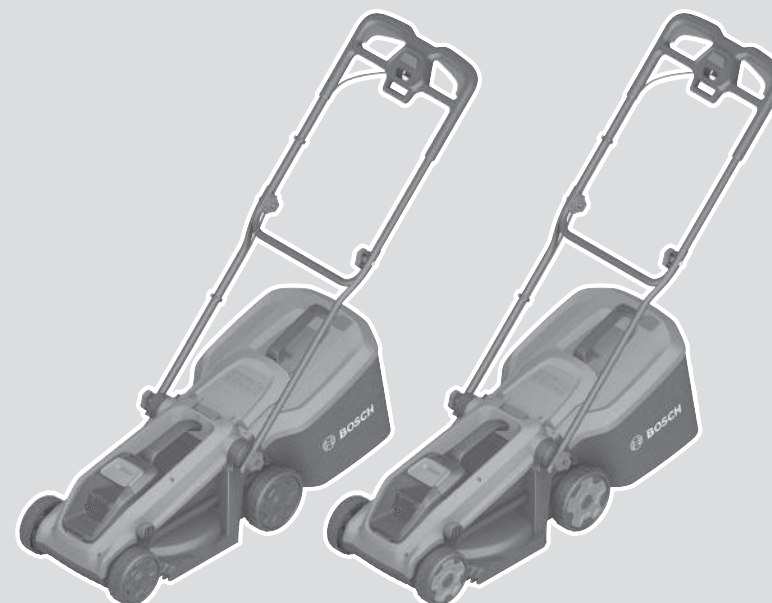
Robert Bosch Power Tools GmbH  
70538 Stuttgart  
GERMANY

[www.bosch-pt.com](http://www.bosch-pt.com)

F 016 L94 959 (2025.10) 0 / 255



F 016 L94 959



<b>de</b> Originalbetriebsanleitung	<b>ru</b> Оригинальное руководство по эксплуатации	<b>lt</b> Originali instrukcija
<b>en</b> Original instructions	<b>uk</b> Оригінальна інструкція з експлуатації	<b>ko</b> 사용 설명서 원본
<b>fr</b> Notice originale	<b>kk</b> Пайдалану нұсқаулығының түпнұсқасы	<b>ar</b> دليل التشغيل الأصلي
<b>es</b> Manual original	<b>ro</b> Instrucțiuni originale	
<b>pt</b> Manual original	<b>bg</b> Оригинална инструкция	
<b>it</b> Istruzioni originali	<b>mk</b> Оригинална упатство за работа	
<b>nl</b> Oorspronkelijke gebruiksaanwijzing	<b>sr</b> Originalno uputstvo za rad	
<b>da</b> Original brugsanvisning	<b>sl</b> Izvirna navodila	
<b>sv</b> Bruksanvisning i original	<b>hr</b> Originalne upute za rad	
<b>no</b> Original driftsinstruks	<b>et</b> Algupärane kasutusjuhend	
<b>fi</b> Alkuperäiset ohjeet	<b>lv</b> Instrukcijas oriģinālvalodā	
<b>el</b> Πρωτότυπο οδηγιών χρήσης		
<b>tr</b> Orijinal işletme talimatı		
<b>pl</b> Instrukcja oryginalna		
<b>cs</b> Původní návod k používání		
<b>sk</b> Pôvodný návod na použitie		
<b>hu</b> Eredeti használati utasítás		



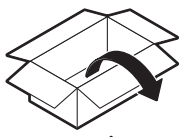
Deutsch .....	Seite	13
English .....	Page	21
Français .....	Page	28
Español .....	Página	36
Português .....	Página	44
Italiano .....	Pagina	51
Nederlands .....	Pagina	59
Dansk .....	Side	67
Svensk .....	Sidan	74
Norsk .....	Side	81
Suomi .....	Sivu	88
Ελληνικά .....	Σελίδα	95
Türkçe .....	Sayfa	103
Polski .....	Strona	111
Čeština .....	Stránka	119
Slovenčina .....	Stránka	126
Magyar .....	Oldal	134
Русский .....	Страница	142
Українська .....	Сторінка	152
Қазақ .....	Бет	160
Română .....	Pagina	170
Български .....	Страница	178
Македонски .....	Страница	186
Srpski .....	Strana	194
Slovenščina .....	Stran	201
Hrvatski .....	Stranica	209
Eesti .....	Lehekülg	216
Latviešu .....	Lappuse	223
Lietuvių k. ....	Puslapis	231
한국어 .....	페이지	238
عربي .....	الصفحة	245



<https://eu-doc.bosch.com/>



<https://gb-doc.bosch.com/>

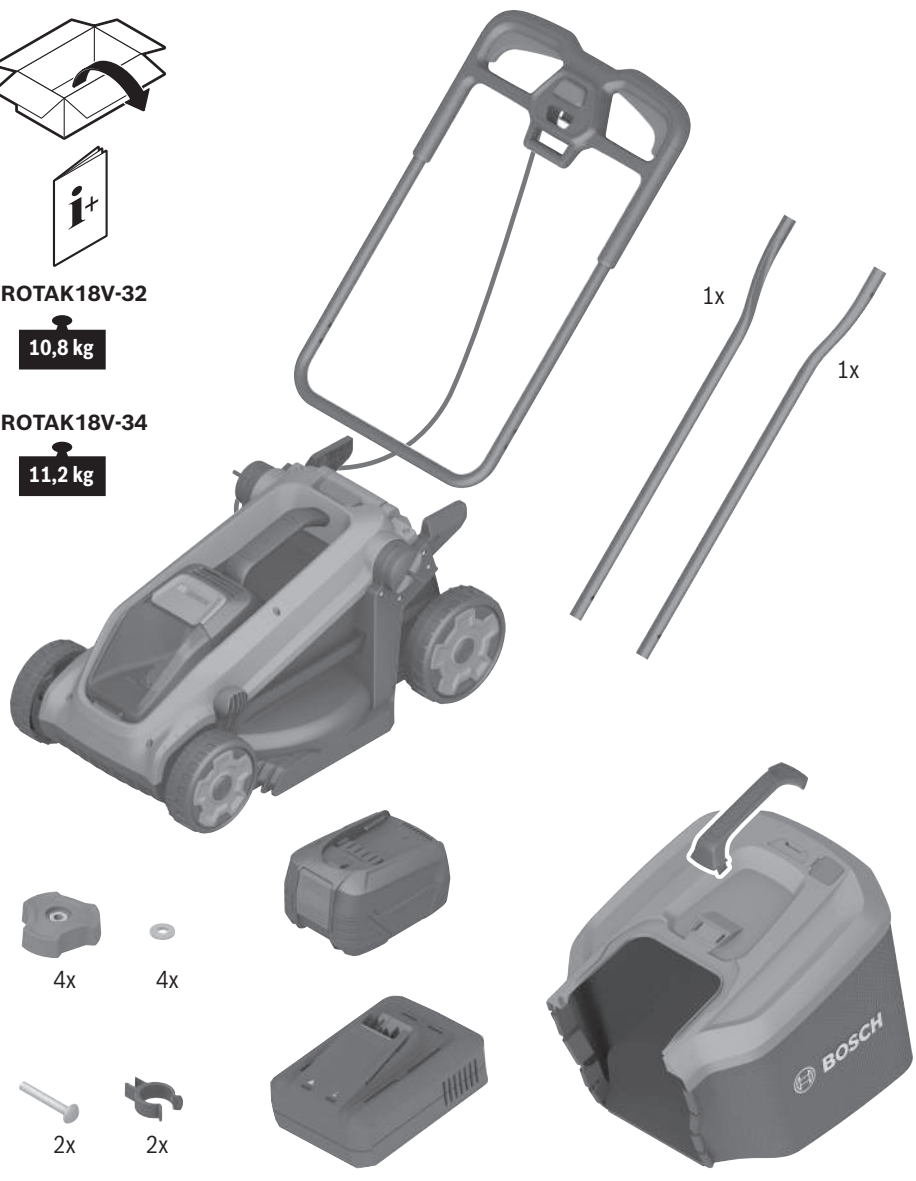


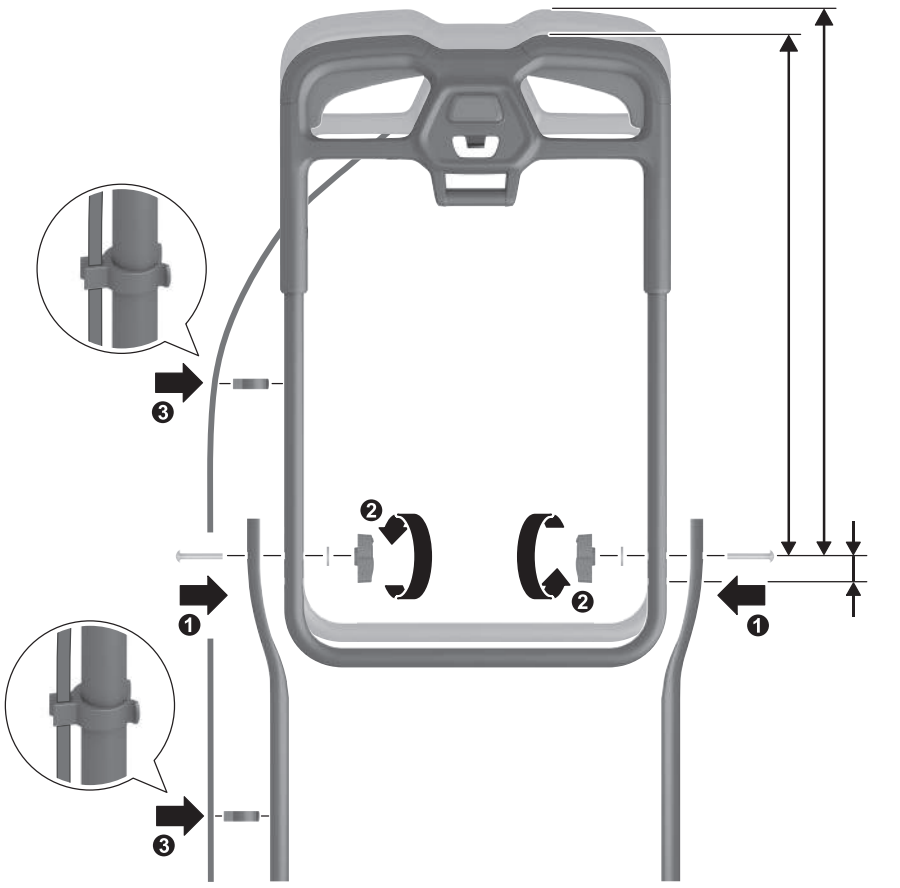
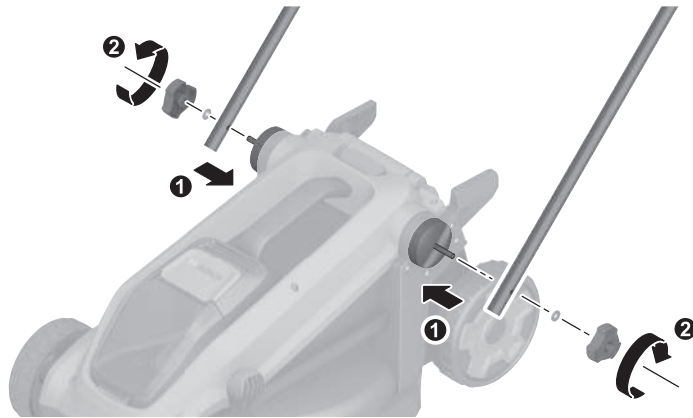
**ROTAK18V-32**

**10,8 kg**

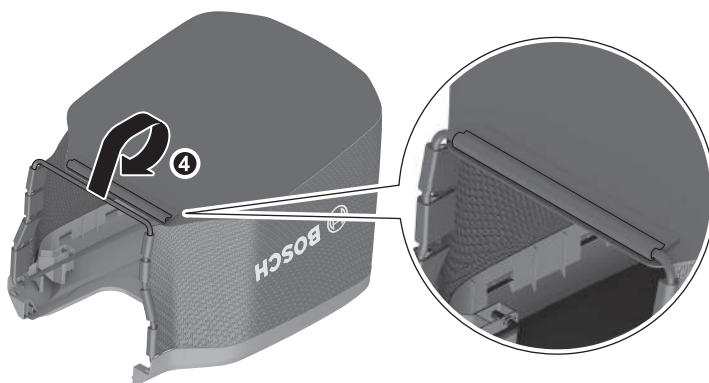
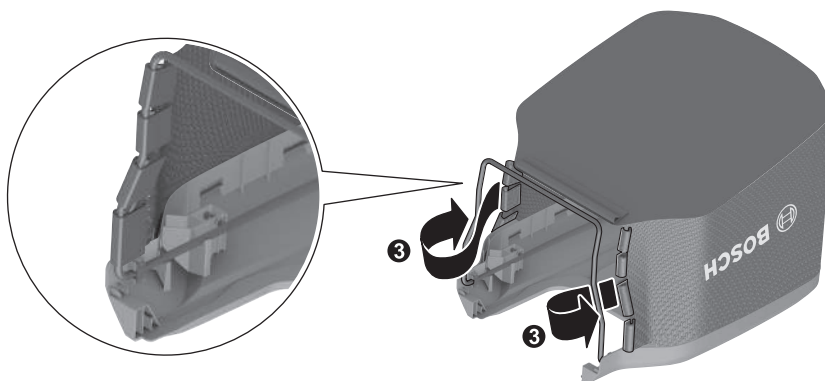
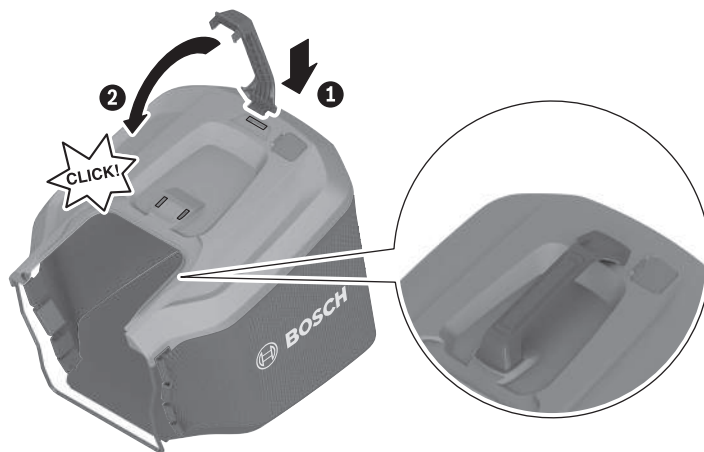
**ROTAK18V-34**

**11,2 kg**

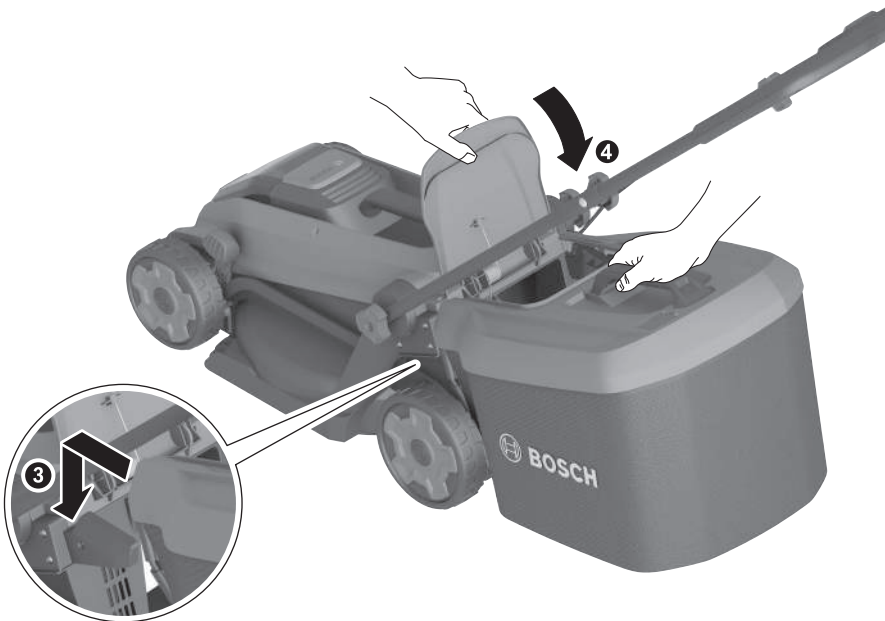
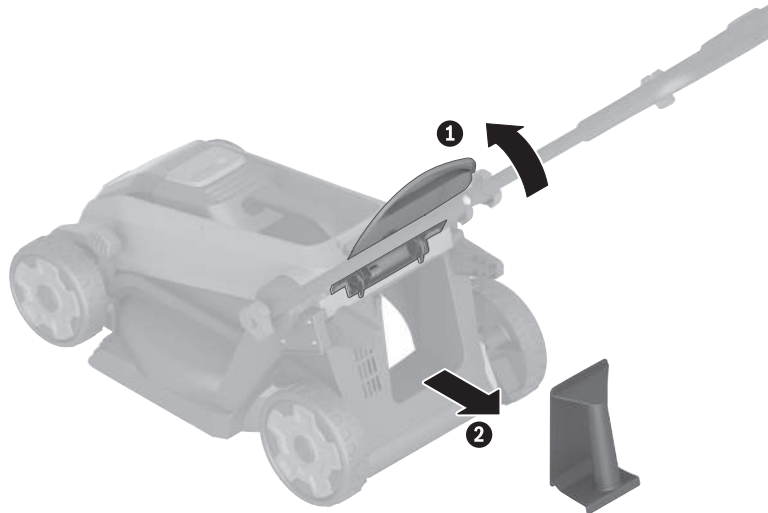


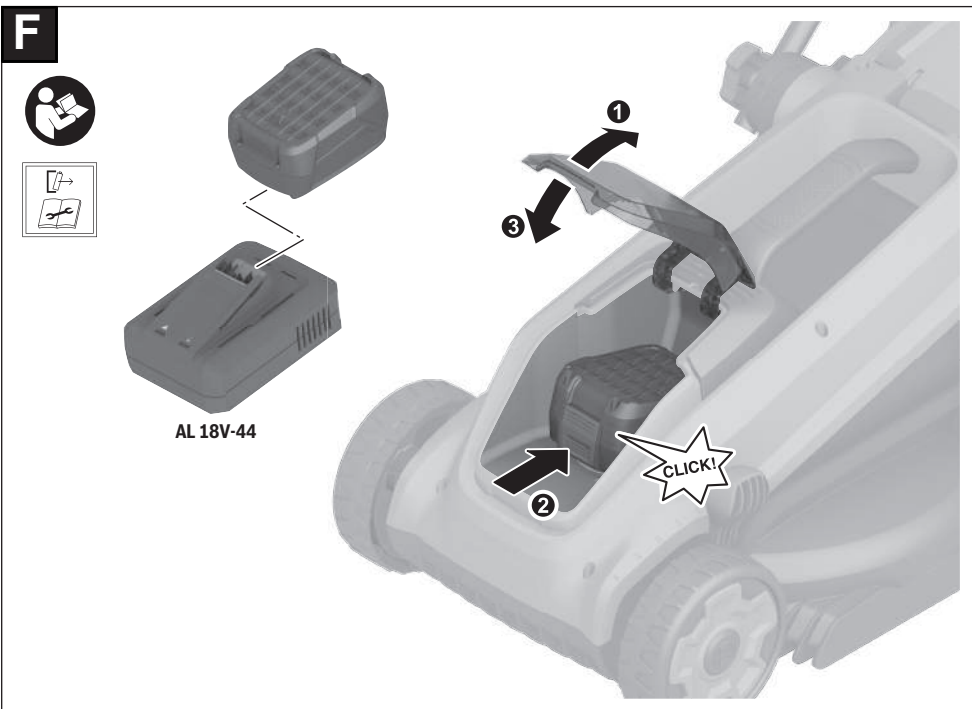
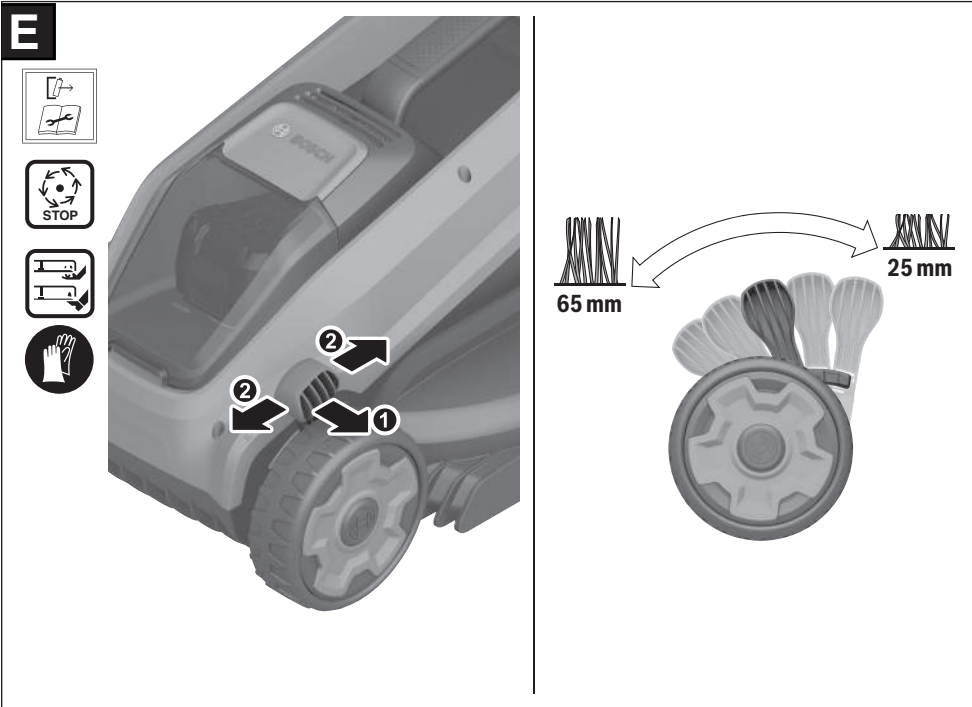
**B**

**C**



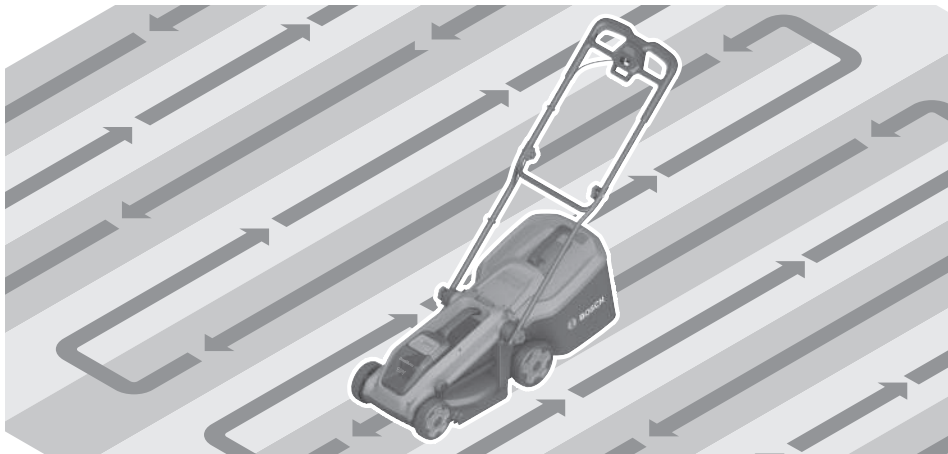
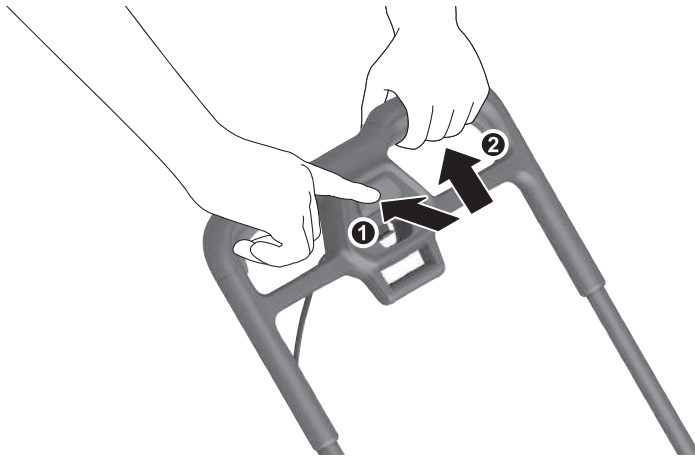
**D**



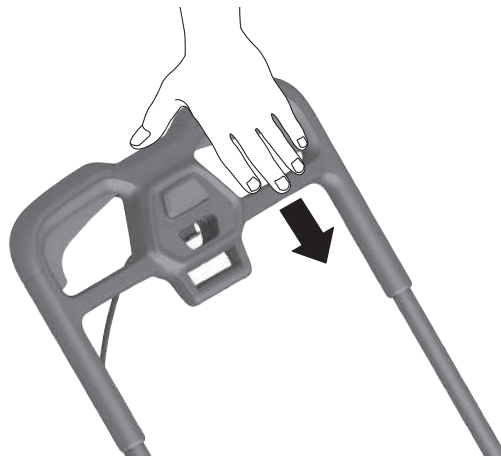


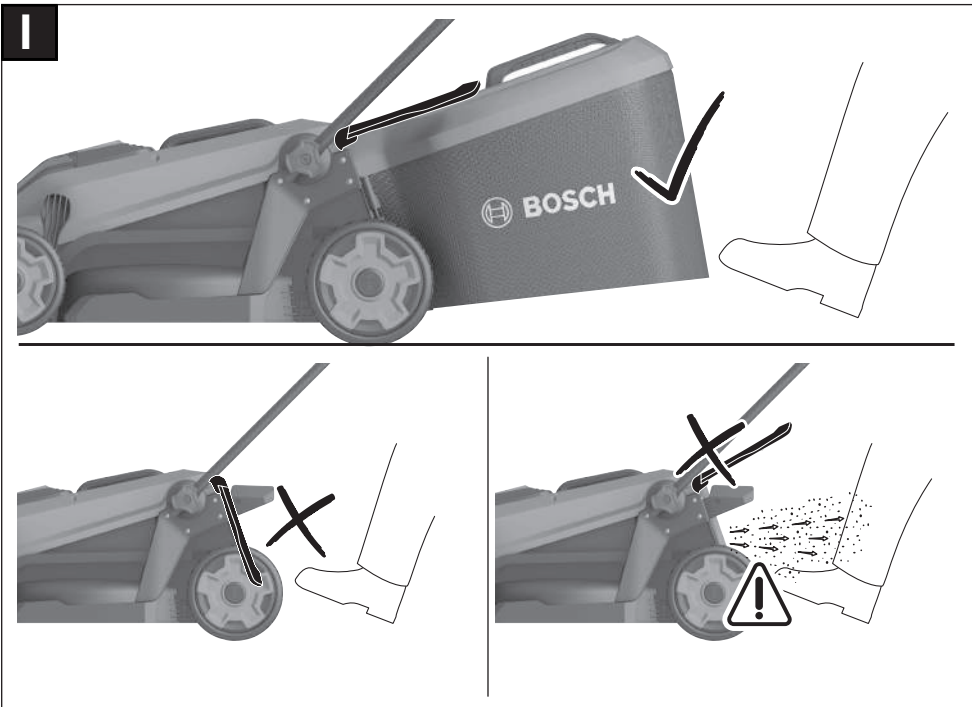
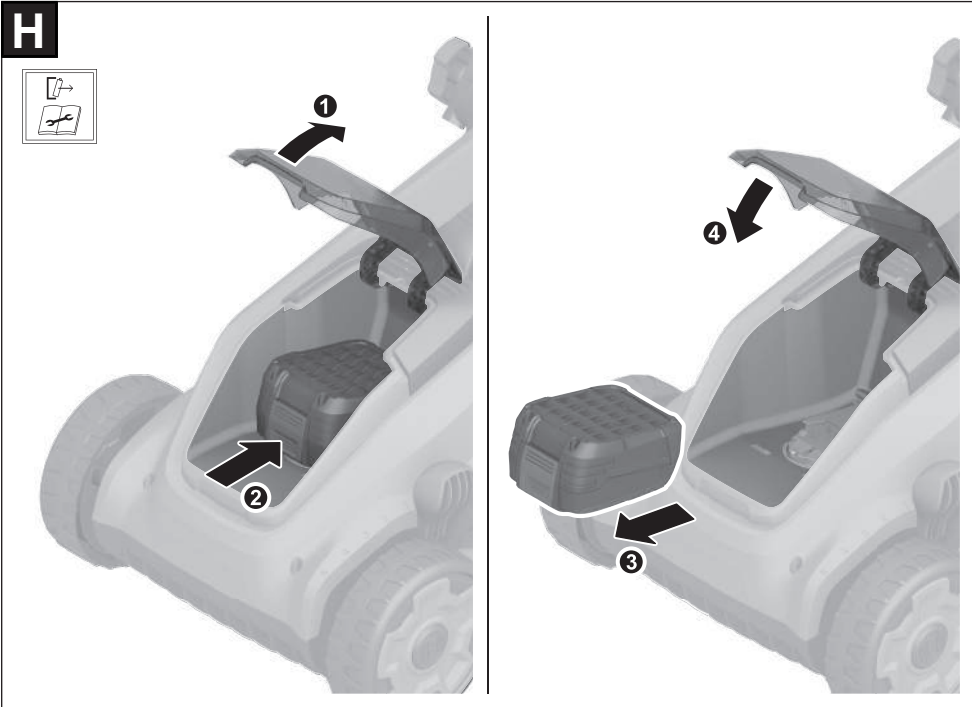
**G**

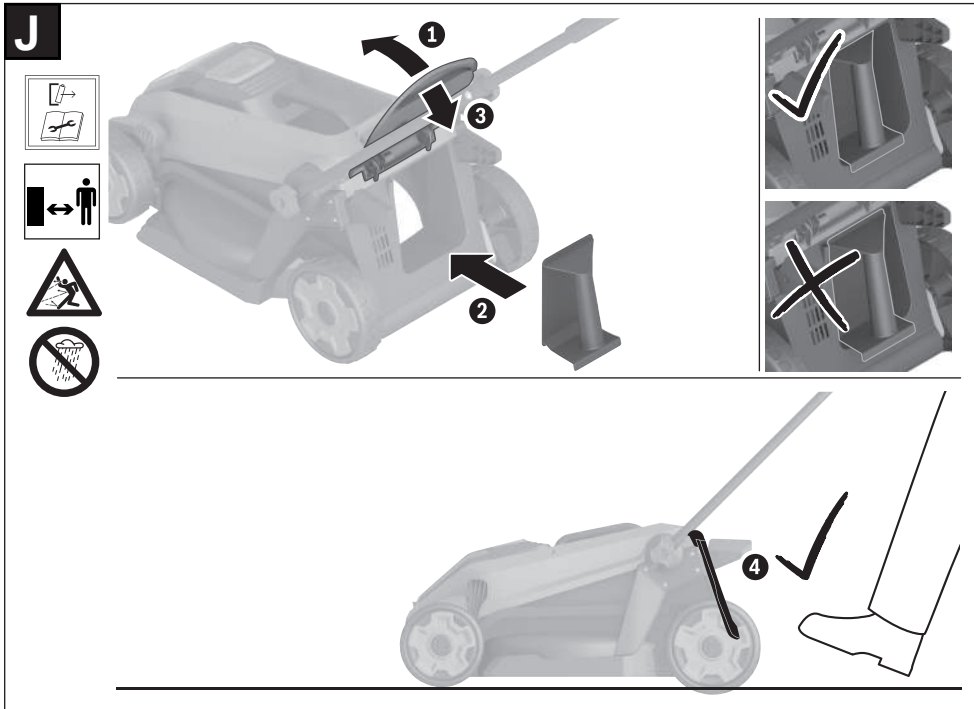
**I**



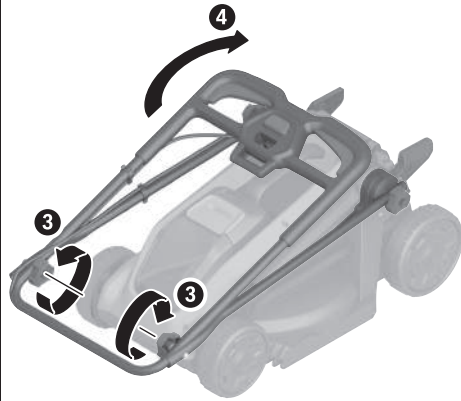
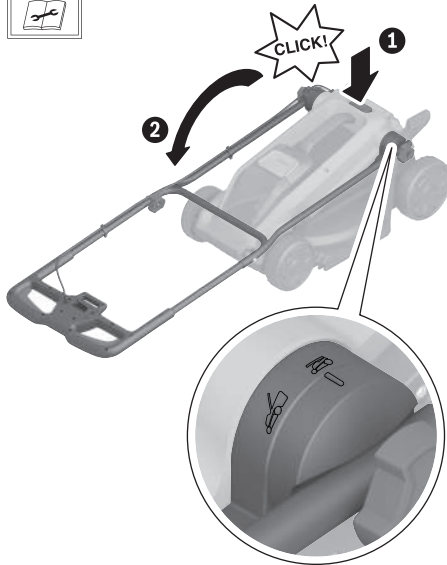
**O**







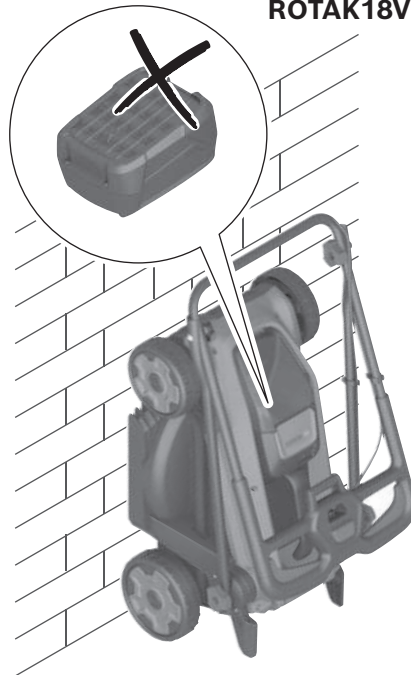
**K**

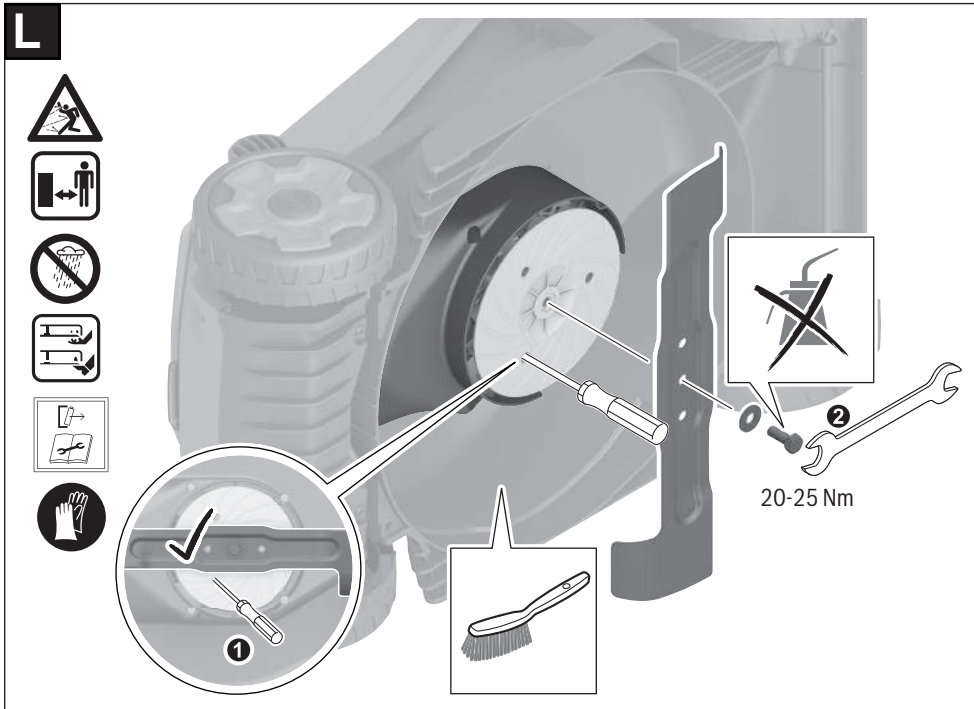


**ROTAK18V-34**

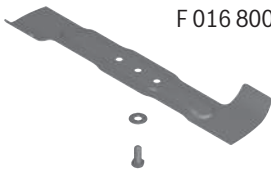


**ROTAK18V-34**

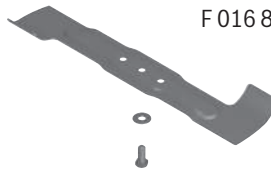


**M****ROTAK18V-32**

F 016 800 699

**ROTAK18V-34**

F 016 800 698



# Deutsch

## Sicherheitshinweise

### Erläuterung der Symbole Rasenmäher



Allgemeiner Gefahrenhinweis.



Lesen Sie die Betriebsanleitung.



Achten Sie darauf, dass in der Nähe stehende Personen nicht durch weggeschleuderte Fremdkörper verletzt werden.



WARNUNG: Halten Sie Umstehende fern.



WARNUNG: Halten Sie Hände und Füße von den Messern fern.



WARNUNG: Trennen Sie den Akku vor Wartungsarbeiten.



Nicht zutreffend.



Warten Sie, bis alle Teile des Gartengeräts vollständig zur Ruhe gekommen sind, bevor Sie diese anfassen. Die Messer rotieren nach dem Abschalten des Gartengeräts noch weiter und können Verletzungen verursachen.



Nicht bei Regen benutzen.



Nicht zutreffend.



Nicht zutreffend.



Verwenden Sie zur Reinigung des Gartengeräts keinen Hochdruckreiniger oder Gartenschlauch.



Überprüfen Sie sorgfältig den Bereich auf dem das Gartengerät verwendet werden soll nach Wild- und Haustieren. Wild- und Haustiere können während des Betriebs der Maschine verletzt werden. Überprüfen Sie den Einsatzbereich der Maschi-

ne gründlich und entfernen Sie alle Steine, Stöcke, Drähte, Knochen und fremde Gegenstände. Achten Sie beim Einsatz der Maschine darauf, dass keine Wildtiere, Haustiere oder kleine Baumstümpfe im dichten Gras versteckt sind.

### Allgemeine Sicherheitshinweise für Elektrowerkzeuge

**⚠️ WARNUNG** Lesen Sie alle Sicherheitshinweise, Anweisungen, Bebilderungen und technischen Daten, mit denen dieses Elektrowerkzeug versehen ist. Versäumnisse bei der Einhaltung der Sicherheitshinweise und nachfolgenden Anweisungen können elektrischen Schlag, Brand und/oder schwere Verletzungen verursachen.

#### Bewahren Sie alle Sicherheitshinweise und Anweisungen für die Zukunft auf.

Der in den Sicherheitshinweisen verwendete Begriff „Elektrowerkzeug“ bezieht sich auf netzbetriebene Elektrowerkzeuge (mit Netzleitung) und auf akkubetriebene Elektrowerkzeuge (ohne Netzleitung).

#### Arbeitsplatzsicherheit

- ▶ **Halten Sie Ihren Arbeitsbereich sauber und gut beleuchtet.** Unordnung oder unbeleuchtete Arbeitsbereiche können zu Unfällen führen.
- ▶ **Arbeiten Sie mit dem Elektrowerkzeug nicht in explosionsgefährdeter Umgebung, in der sich brennbare Flüssigkeiten, Gase oder Stäube befinden.** Elektrowerkzeuge erzeugen Funken, die den Staub oder die Dämpfe entzünden können.
- ▶ **Halten Sie Kinder und andere Personen während der Benutzung des Elektrowerkzeugs fern.** Bei Ablenkung können Sie die Kontrolle über das Elektrowerkzeug verlieren.

#### Elektrische Sicherheit

- ▶ **Halten Sie Elektrowerkzeuge von Regen oder Nässe fern.** Das Eindringen von Wasser in ein Elektrowerkzeug erhöht das Risiko eines elektrischen Schlages.

#### Sicherheit von Personen

- ▶ **Seien Sie aufmerksam, achten Sie darauf, was Sie tun, und gehen Sie mit Vernunft an die Arbeit mit einem Elektrowerkzeug. Benutzen Sie kein Elektrowerkzeug, wenn Sie müde sind oder unter dem Einfluss von Drogen, Alkohol oder Medikamenten stehen.** Ein Moment der Unachtsamkeit beim Gebrauch des Elektrowerkzeuges kann zu ernsthaften Verletzungen führen.
- ▶ **Tragen Sie persönliche Schutzausrüstung und immer eine Schutzbrille.** Das Tragen persönlicher Schutzausrüstung, wie Staubmaske, rutschfeste Sicherheitsschuhe, Schutzhelm oder Gehörschutz, je nach Art und Einsatz des Elektrowerkzeuges, verringert das Risiko von Verletzungen.
- ▶ **Vermeiden Sie eine unbeabsichtigte Inbetriebnahme. Vergewissern Sie sich, dass das Elektrowerkzeug ausgeschaltet ist, bevor Sie es an die Stromversorgung und/oder den Akku anschließen, es aufnehmen oder**

**tragen.** Wenn Sie beim Tragen des Elektrowerkzeuges den Finger am Schalter haben oder das Gerät eingeschaltet an die Stromversorgung anschließen, kann dies zu Unfällen führen.

- ▶ **Entfernen Sie Einstellwerkzeuge oder Schraubenschlüssel, bevor Sie das Elektrowerkzeug einschalten.**

Ein Werkzeug oder Schlüssel, der sich in einem drehenden Geräteteil befindet, kann zu Verletzungen führen.

- ▶ **Vermeiden Sie eine abnormale Körperhaltung. Sorgen Sie für einen sicheren Stand und halten Sie jederzeit das Gleichgewicht.** Dadurch können Sie das Elektrowerkzeug in unerwarteten Situationen besser kontrollieren.

- ▶ **Tragen Sie geeignete Kleidung. Tragen Sie keine weite Kleidung oder Schmuck. Halten Sie Haare und Kleidung fern von sich bewegenden Teilen.** Lockere Kleidung, Schmuck oder lange Haare können von sich bewegenden Teilen erfasst werden.

- ▶ **Wenn Staubabsaug- und -auffangeinrichtungen montiert werden können, sind diese anzuschließen und richtig zu verwenden.** Verwendung einer Staubabsaugung kann Gefährdungen durch Staub verringern.

- ▶ **Wiegen Sie sich nicht in falscher Sicherheit und setzen Sie sich nicht über die Sicherheitsregeln für Elektrowerkzeuge hinweg, auch wenn Sie nach vielfachem Gebrauch mit dem Elektrowerkzeug vertraut sind.**

Achtloses Handeln kann binnen Sekundenbruchteilen zu schweren Verletzungen führen.

#### Verwendung und Behandlung des Elektrowerkzeugs

- ▶ **Überlasten Sie das Elektrowerkzeug nicht. Verwenden Sie für Ihre Arbeit das dafür bestimmte Elektrowerkzeug.** Mit dem passenden Elektrowerkzeug arbeiten Sie besser und sicherer im angegebenen Leistungsbereich.

- ▶ **Benutzen Sie kein Elektrowerkzeug, dessen Schalter defekt ist.** Ein Elektrowerkzeug, das sich nicht mehr ein- oder ausschalten lässt, ist gefährlich und muss repariert werden.

- ▶ **Ziehen Sie den Stecker aus der Steckdose und/oder entfernen Sie einen abnehmbaren Akku, bevor Sie Geräteeinstellungen vornehmen, Einsatzwerkzeugteile wechseln oder das Elektrowerkzeug weglegen.** Diese Vorsichtsmaßnahme verhindert den unbeabsichtigten Start des Elektrowerkzeuges.

- ▶ **Bewahren Sie unbenutzte Elektrowerkzeuge außerhalb der Reichweite von Kindern auf. Lassen Sie keine Personen das Elektrowerkzeug benutzen, die mit diesem nicht vertraut sind oder diese Anweisungen nicht gelesen haben.** Elektrowerkzeuge sind gefährlich, wenn sie von unerfahrenen Personen benutzt werden.

- ▶ **Pflegen Sie Elektrowerkzeuge und Einsatzwerkzeug mit Sorgfalt. Kontrollieren Sie, ob bewegliche Teile einwandfrei funktionieren und nicht klemmen, ob Teile gebrochen oder so beschädigt sind, dass die Funktion des Elektrowerkzeuges beeinträchtigt ist. Lassen Sie beschädigte Teile vor dem Einsatz des Gerätes re-**

**parieren.** Viele Unfälle haben ihre Ursache in schlecht gewarteten Elektrowerkzeugen.

- ▶ **Halten Sie Schneidwerkzeuge scharf und sauber.** Sorgfältig gepflegte Schneidwerkzeuge mit scharfen Schneidkanten verkleben sich weniger und sind leichter zu führen.

- ▶ **Verwenden Sie Elektrowerkzeug, Zubehör, Einsatzwerkzeuge usw. entsprechend diesen Anweisungen. Berücksichtigen Sie dabei die Arbeitsbedingungen und die auszuführende Tätigkeit.** Der Gebrauch von Elektrowerkzeugen für andere als die vorgesehenen Anwendungen kann zu gefährlichen Situationen führen.

- ▶ **Halten Sie Griffe und Griffflächen trocken, sauber und frei von Öl und Fett.** Rutschige Griffe und Griffflächen erlauben keine sichere Bedienung und Kontrolle des Elektrowerkzeugs in unvorhergesehenen Situationen.

#### Verwendung und Behandlung des Akkuwerkzeugs

- ▶ **Laden Sie die Akkus nur mit Ladegeräten auf, die vom Hersteller empfohlen werden.** Durch ein Ladegerät, das für eine bestimmte Art von Akkus geeignet ist, besteht Brandgefahr, wenn es mit anderen Akkus verwendet wird.

- ▶ **Verwenden Sie nur die dafür vorgesehenen Akkus in den Elektrowerkzeugen.** Der Gebrauch von anderen Akkus kann zu Verletzungen und Brandgefahr führen.

- ▶ **Halten Sie den nicht benutzten Akku fern von Büroklammern, Münzen, Schlüsseln, Nägeln, Schrauben oder anderen kleinen Metallgegenständen, die eine Überbrückung der Kontakte verursachen könnten.** Ein Kurzschluss zwischen den Akkukontakten kann Verbrennungen oder Feuer zur Folge haben.

- ▶ **Bei falscher Anwendung kann Flüssigkeit aus dem Akku austreten. Vermeiden Sie den Kontakt damit. Bei zufälligem Kontakt mit Wasser abspülen. Wenn die Flüssigkeit in die Augen kommt, nehmen Sie zusätzliche ärztliche Hilfe in Anspruch.** Austretende Akkuflüssigkeit kann zu Hautreizungen oder Verbrennungen führen.

- ▶ **Benutzen Sie keinen beschädigten oder veränderten Akku.** Beschädigte oder veränderte Akkus können sich unvorhersehbar verhalten und zu Feuer, Explosion oder Verletzungsgefahr führen.

- ▶ **Setzen Sie einen Akku keinem Feuer oder zu hohen Temperaturen aus.** Feuer oder Temperaturen über 130 °C können eine Explosion hervorrufen.

- ▶ **Befolgen Sie alle Anweisungen zum Laden und laden Sie den Akku oder das Akkuwerkzeug niemals außerhalb des in der Betriebsanleitung angegebenen Temperaturbereichs.** Falsches Laden oder Laden außerhalb des zugelassenen Temperaturbereichs kann den Akku zerstören und die Brandgefahr erhöhen.

#### Service

- ▶ **Lassen Sie Ihr Elektrowerkzeug nur von qualifiziertem Fachpersonal und nur mit Original-Ersatzteilen reparieren.** Damit wird sichergestellt, dass die Sicherheit des Elektrowerkzeuges erhalten bleibt.

- ▶ **Warten Sie niemals beschädigte Akkus.** Sämtliche Wartung von Akkus sollte nur durch den Hersteller oder bevollmächtigte Kundendienststellen erfolgen.

### Sicherheitshinweise für Rasenmäher

- ▶ **Benutzen Sie den Rasenmäher nicht bei schlechten Witterungsbedingungen, insbesondere bei Blitzschlaggefahr.** Dies verringert das Risiko, vom Blitz getroffen zu werden.
- ▶ **Untersuchen Sie den Bereich, in dem der Rasenmäher eingesetzt werden soll, gründlich auf Wildtiere.** Wildtiere können während des Betriebs durch den Rasenmäher verletzt werden.
- ▶ **Untersuchen Sie den Bereich, in dem der Rasenmäher eingesetzt werden soll, gründlich und entfernen Sie alle Steine, Stöcke, Drähte, Knochen und andere Fremdkörper.** Weggeschleuderte Gegenstände können Personenschäden verursachen.
- ▶ **Führen Sie vor dem Einsatz des Rasenmähers immer eine Sichtprüfung durch, um sicherzustellen, dass das Messer und die Messereinheit nicht abgenutzt oder beschädigt sind.** Verschlissene oder beschädigte Teile erhöhen das Risiko von Verletzungen.
- ▶ **Prüfen Sie den Grasfangbehälter häufig auf Verschleiß oder Beschädigung.** Ein abgenutzter oder beschädigter Grasfangbehälter kann das Risiko von Verletzungen erhöhen.
- ▶ **Lassen Sie alle Schutzvorrichtungen montiert. Schutzvorrichtungen müssen funktionstüchtig und ordnungsgemäß montiert sein.** Eine Schutzvorrichtung, die lose oder beschädigt ist oder nicht richtig funktioniert, kann zu Verletzungen führen.
- ▶ **Halten Sie alle Lüftungsschlitze frei von Verschmutzungen.** Verstopfte Lüftungsschlitze und Verunreinigungen können zu Überhitzung oder Brandgefahr führen.
- ▶ **Tragen Sie beim Arbeiten mit dem Rasenmäher immer rutschfestes und schützendes Schuhwerk. Bedienen Sie den Rasenmäher nicht barfuß oder mit offenen Sandalen.** Dies verringert die Verletzungsgefahr für die Füße durch Kontakt mit dem sich bewegenden Messer.
- ▶ **Tragen Sie beim Arbeiten mit dem Rasenmäher immer lange Hosen.** Ungeschützte Haut erhöht die Verletzungsgefahr durch weggeschleuderte Gegenstände.
- ▶ **Betreiben Sie den Rasenmäher nicht in nassem Gras. Gehen Sie, rennen Sie niemals.** Dies verringert die Gefahr, dass Sie ausrutschen oder stürzen, was zu Verletzungen führen kann.
- ▶ **Betreiben Sie den Rasenmäher nicht an sehr steilen Hängen.** Dies verringert die Gefahr, dass Sie die Kontrolle verlieren, ausrutschen oder stürzen, was zu Verletzungen führen kann.
- ▶ **Achten Sie bei Arbeiten an Hängen immer auf sicheren Stand, arbeiten Sie immer quer zum Hang, nie bergauf oder bergab, und sind Sie bei Richtungsänderungen äußerst vorsichtig.** Dies verringert die Gefahr,

dass Sie die Kontrolle verlieren, ausrutschen oder stürzen, was zu Verletzungen führen kann.

- ▶ **Seien Sie äußerst vorsichtig, wenn Sie den Rasenmäher rückwärts bewegen oder zu sich heranziehen. Achten Sie immer auf Ihre Umgebung.** Dies verringert die Gefahr, dass Sie während des Betriebs stolpern.
- ▶ **Berühren Sie die Messer und andere gefährliche bewegliche Teile nicht, solange diese noch in Bewegung sind.** Dies verringert die Verletzungsgefahr durch bewegliche Teile.
- ▶ **Stellen Sie sicher, dass beim Entfernen von eingeklemmtem Material oder beim Reinigen des Rasenmähers alle Schalter auf AUS stehen und der Akku entfernt ist.** Unerwarteter Betrieb des Rasenmähers kann zu schweren Verletzungen führen.

### Zusätzliche Sicherheitshinweise

- ▶ **Dieses Gerät enthält Magnete - Bringen Sie den Magnet nicht in die Nähe von Implantaten und sonstigen medizinischen Geräten, wie z.B. Herzschrittmacher oder Insulinpumpe, magnetischen Datenträgern und magnetisch empfindlichen Geräten.** Durch den Magnet wird ein Feld erzeugt, das die Funktion von medizinischen Geräten beeinträchtigen kann oder zu irreversiblen Datenverlust führen kann.
- ▶ Achten Sie beim Einstellen des Gerätes darauf, dass Sie sich die Finger nicht zwischen den beweglichen Messern und festen Teilen der Maschine einklemmen.
- ▶ Kontrollieren Sie das Produkt auf Schäden, wenn es auf einen harten Gegenstand trifft oder wenn es übermäßige Vibrationen gibt.
- ▶ Lassen Sie das Produkt vor der Lagerung immer abkühlen.
- ▶ Leeren Sie den Grasfangkorb vor der Lagerung.

### Bedienung

- ▶ Wir empfehlen, einen Gehörschutz zu Ihrem eigenen Schutz zu tragen.
- ▶ Die Messer müssen stehen, wenn Sie das Gartengerät für den Transport kippen müssen, wenn Sie nicht mit Gras bepflanzte Flächen überqueren und wenn Sie das Gartengerät zu und von dem zu mähenden Bereich transportieren.
- ▶ Kippen Sie das Gartengerät beim Starten oder Anlassen des Motors nicht.
- ▶ Schalten Sie das Gartengerät wie in der Betriebsanleitung beschrieben ein und achten Sie darauf, dass Ihre Füße ausreichend weit von rotierenden Teilen entfernt sind.
- ▶ Bringen Sie Ihre Hände und Füße nicht in die Nähe oder unter rotierende Teile.
- ▶ Halten Sie Abstand zur Auswurfzone, wenn Sie mit dem Gartengerät arbeiten.
- ▶ Heben bzw. tragen Sie das Gartengerät niemals bei laufendem Motor.

- ▶ Prüfen Sie beim Zusammenklappen des Griffes in die Lagerposition die Position des Kabels, um diese nicht zu beschädigen oder einzuklemmen.

**ROTAK18V-32:**

- ▶ Achten Sie darauf, dass bei der Lagerung das Gartengerät mit allen 4 Räder auf dem Boden steht.

**ROTAK18V-34:**

- ▶ Der Rasenmäher startet nicht, wenn die Griffe in die Lagerposition geklappt sind.
- ▶ Achten Sie darauf, wenn Sie den Rasenmäher in horizontaler Position lagern, dass die Akkus entfernt sind.
- ▶ Heben Sie das Gartengerät nur mit dem Tragegriff an. Den Tragegriff mit Vorsicht behandeln.
- ▶ **Nehmen Sie keine Veränderungen am Produkt vor.** Unzulässige Veränderungen können die Sicherheit Ihres Produkts beeinträchtigen und zu verstärkten Geräuschen und Vibrationen führen.

**Akku entfernen**

- Immer wenn Sie sich vom Gartengerät entfernen.
- Vor dem Beseitigen von Blockierungen.
- Wenn Sie das Gartengerät überprüfen, reinigen oder an ihm arbeiten.
- Nach der Kollision mit einem Fremdkörper; überprüfen Sie das Gartengerät sofort auf Beschädigungen und tauschen Sie das Messer, wenn es notwendig ist.
- Wenn das Gartengerät ungewöhnlich zu vibrieren beginnt (sofort prüfen).
- Bevor Sie das Gerät lagern.

**Hinweise für den optimalen Umgang mit dem Akku**

- ▶ **Öffnen Sie den Akku nicht.** Es besteht die Gefahr eines Kurzschlusses.



**Schützen Sie den Akku vor Hitze (z. B. auch vor dauernder Sonneneinstrahlung), Feuer, Wasser und Feuchtigkeit.** Es besteht Explosionsgefahr.



- ▶ **Wenn Sie das Gerät nicht benutzen, halten Sie den nicht benutzten Akku fern von Büroklammern, Münzen, Schlüssel, Nägeln, Schrauben oder anderen kleinen Metallgegenständen, die eine Überbrückung der Kontakte verursachen könnten.** Ein Kurzschluss zwischen den Akkukontakten kann Verbrennungen oder Feuer zur Folge haben.
- ▶ **Bei Beschädigung und unsachgemäßem Gebrauch des Akkus können Dämpfe austreten.** Lüften Sie den Bereich und suchen Sie bei Beschwerden einen Arzt auf. Die Dämpfe können die Atemwege reizen.
- ▶ **Verwenden Sie den Akku nur in Produkten des Herstellers.** Nur so wird der Akku vor gefährlicher Überlastung geschützt.
- ▶ **Durch spitze Gegenstände wie z. B. Nagel oder Schraubenzieher oder durch äußere Krafteinwirkung kann der Akku beschädigt werden.** Es kann zu einem in-

ternen Kurzschluss kommen und der Akku brennen, rauchen, explodieren oder überhitzen.

- ▶ **Schließen Sie den Akku nicht kurz.** Es besteht Explosionsgefahr.
- ▶ Reinigen Sie gelegentlich die Lüftungsschlitze des Akkus mit einem weichen, sauberen und trockenen Pinsel.
- ▶ **Laden Sie das Gerät nur mit dem mitgelieferten Ladegerät.**

**Symbole**

Die nachfolgenden Symbole sind für das Lesen und Verstehen der Betriebsanleitung von Bedeutung. Prägen Sie sich die Symbole und ihre Bedeutung ein. Die richtige Interpretation der Symbole hilft Ihnen, das Produkt besser und sicherer zu gebrauchen.

Symbol	Bedeutung
	Bewegungsrichtung
	Reaktionsrichtung
	Tragen Sie Schutzhandschuhe
	Gewicht
	Einschalten
	Ausschalten
	Gestattete Handlung
	Verbotene Handlung
	Hörbares Geräusch
	Zubehör/Ersatzteile

**Produkt- und Leistungsbeschreibung**

**Lesen Sie alle Sicherheitshinweise und Anweisungen.** Versäumnisse bei der Einhaltung der Sicherheitshinweise und Anweisungen können elektrischen Schlag, Brand und/oder schwere Verletzungen verursachen.

Bitte beachten Sie die Abbildungen im vorderen Teil der Betriebsanleitung.

**Bestimmungsgemäßer Gebrauch**

Das Gartengerät ist dazu bestimmt, um im privaten Bereich den Rasen zu mähen.

Das Gartengerät ist nicht zum Heckenschneiden, Trimmen, Häckseln usw. bestimmt.

Das Gartengerät ist zum Rasenmähen auf Bodenhöhe bestimmt.

## Technische Daten

Rasenmäher		ROTAK18V-32	ROTAK18V-34
Sachnummer		<b>3 600 HB9 P..</b>	<b>3 600 HB9 N..</b>
Nennspannung	V	18	18
Schnittbreite	cm	32	34
Schnitthöhe	mm	25 – 65	25 – 65
Volumen, Grasfangsack	l	35	35
Gewicht <sup>A)</sup>	kg	10,8	11,2
Seriennummer		siehe Typenschild am Gartengerät	siehe Typenschild am Gartengerät
empfohlene Umgebungstemperatur beim Laden	°C	0... +35	0... +35
erlaubte Umgebungstemperatur beim Betrieb <sup>B)</sup> und bei Lagerung	°C	-5... +50	-5... +50
empfohlener Akkutyp		PBA 18V...W-C 4,0 Ah, 5,0 Ah, 6,0 Ah	PBA 18V...W-C 4,0 Ah, 5,0 Ah, 6,0 Ah
Empfohlene Ladegeräte <sup>C)</sup>		AL 18..	AL 18..

A) Ohne Akku (das Akku-Gewicht finden Sie unter [www.bosch-diy.com](http://www.bosch-diy.com))

B) eingeschränkte Leistung bei Temperaturen < 0 °C

C) Die folgenden Ladegeräte sind mit dem Akku PBA nicht kompatibel: AL 1814 CV, AL 1820 CV, AL 1860 CV

## Geräusch-/Vibrationsinformation

Geräuschemissionswerte ermittelt entsprechend **EN IEC 62841-4-3**.

### ROTAK18V-32

#### Standard-Schneiden:

Der A-bewertete Geräuschpegel des Elektrowerkzeugs beträgt typischerweise: Schalldruckpegel **77** dB(A); Schallleistungspegel **86** dB(A). Unsicherheit K=3 dB.

#### Gehörschutz tragen!

#### Mulchen:

Der A-bewertete Geräuschpegel des Elektrowerkzeugs beträgt typischerweise: Schalldruckpegel **73** dB(A); Schallleistungspegel **85** dB(A). Unsicherheit K=3 dB.

#### Gehörschutz tragen!

### ROTAK18V-34

#### Standard-Schneiden:

Der A-bewertete Geräuschpegel des Elektrowerkzeugs beträgt typischerweise: Schalldruckpegel **82** dB(A); Schallleistungspegel **91** dB(A). Unsicherheit K=3 dB.

#### Gehörschutz tragen!

#### Mulchen:

Der A-bewertete Geräuschpegel des Elektrowerkzeugs beträgt typischerweise: Schalldruckpegel **78** dB(A); Schallleistungspegel **89** dB(A). Unsicherheit K=3 dB.

#### Gehörschutz tragen!

Schwingungswerte  $a_h$  (kontinuierliche Vibrationen),  $p_F$  (wiederholte Stoßvibrationen) und Unsicherheit K ermittelt entsprechend **EN IEC 62841-4-3**:

### ROTAK18V-32

$a_h = 1,4 \text{ m/s}^2$  (K = 1,5  $\text{m/s}^2$ ),  $p_F = 7 \text{ m/s}^2$  (K = 1  $\text{m/s}^2$ )

### ROTAK18V-34

$a_h = 1,2 \text{ m/s}^2$  (K = 1,5  $\text{m/s}^2$ ),  $p_F = 9 \text{ m/s}^2$  (K = 1  $\text{m/s}^2$ )

Dass der/die angegebene(n) Schwingungsgesamtwert(e) und der/die angegebene(n) Geräuschemissionswert(e) nach einem genormten Prüfverfahren gemessen worden sind und zum Vergleich eines Elektrowerkzeugs mit einem anderen verwendet werden können.

Dass der/die angegebene(n) Schwingungsgesamtwert(e) und der/die angegebene(n) Geräuschemissionswert(e) auch zu einer vorläufigen Einschätzung der Belastung verwendet werden können.

Dass die Schwingungs- und Geräuschemissionen während der tatsächlichen Benutzung des Elektrowerkzeugs von den Angabewerten abweichen können, abhängig von der Art und Weise, in der das Elektrowerkzeug verwendet wird, insbesondere, welche Art von Werkstück bearbeitet wird; und zur Notwendigkeit, Sicherheitsmaßnahmen zum Schutz des Bedieners festzulegen, die auf einer Abschätzung der Schwingungsbelastung während der tatsächlichen Benutzungsbedingungen beruhen (hierbei sind alle Anteile des Betriebszyklus zu berücksichtigen, beispielsweise Zeiten, in denen das Elektrowerkzeug abgeschaltet ist, und solche, in denen es zwar eingeschaltet ist, aber ohne Belastung läuft).

## Montage und Betrieb

Handlungsziel	Bild	Seite
Lieferumfang <sup>A)</sup>	<b>A</b>	3
Griffbügel aufklappen und montieren	<b>B</b>	4
Arbeitshöhe einstellen		
Mulchstopfen entnehmen	<b>C - D</b>	6 - 5
Grasfangkorb einsetzen/abnehmen		
Schnitthöhe einstellen	<b>E</b>	7
Akku einsetzen	<b>F</b>	7
Betrieb	<b>G</b>	8
- Einschalten		
- Mähen		
- Ausschalten		
Akku entnehmen	<b>H</b>	9
Arbeitshinweis „mähen“	<b>I</b>	9
Arbeitshinweis „mulchen“	<b>J</b>	10
Lagerung	<b>K</b>	11
Messerwartung/Messerwechsel	<b>L</b>	12
Zubehör auswählen	<b>M</b>	12

A) **Dieses Zubehör gehört nicht zum Standard-Lieferumfang.**

## Akku

**Bosch** verkauft Akku-Elektrowerkzeuge auch ohne Akku. Ob im Lieferumfang Ihres Elektrowerkzeugs ein Akku enthalten ist, können Sie der Verpackung entnehmen.

### Akku laden

- **Benutzen Sie nur die in den technischen Daten aufgeführten Ladegeräte.** Nur diese Ladegeräte sind auf den bei Ihrem Elektrowerkzeug verwendeten Li-Ionen-Akku abgestimmt.

**Hinweis:** Li-Ionen-Akkus werden aufgrund internationaler Transportvorschriften teilgeladen ausgeliefert. Um die volle Leistung des Akkus zu gewährleisten, laden Sie vor dem ersten Einsatz den Akku vollständig auf.

### Akku einsetzen

Schieben Sie den geladenen Akku in die Akku-Aufnahme, bis dieser eingerastet ist.

### Akku entnehmen

Zur Entnahme des Akkus drücken Sie die Akku-Entriegelungstaste und ziehen den Akku heraus. **Wenden Sie dabei keine Gewalt an.**

### Akku-Ladezustandsanzeige am Akku

**Hinweis:** Nicht jeder Akku-Typ verfügt über eine Ladezustandsanzeige.

Die LEDs der Akku-Ladezustandsanzeige am Akku zeigen den Ladezustand des Akkus an. Aus Sicherheitsgründen ist

die Abfrage des Ladezustands nur bei Stillstand des Elektrowerkzeuges möglich.

Drücken Sie die Taste für die Ladezustandsanzeige am Akku, um den Ladezustand anzuzeigen. Dies ist auch bei abgenommenem Akku möglich.

LED am Akku	Ladezustand
Dauerlicht 4 × grün	≈ 75–100 %
Dauerlicht 3 × grün	≈ 50–75 %
Dauerlicht 2 × grün	≈ 25–50 %
Dauerlicht 1 × grün	≈ 5–25 %
Blinklicht 1 × grün	≈ 0–5 %

## Hinweise für den optimalen Umgang mit dem Akku

Schützen Sie den Akku vor Feuchtigkeit und Wasser.

Lagern Sie den Akku nur im Temperaturbereich von –20 °C bis 50 °C. Lassen Sie den Akku z.B. im Sommer nicht im Auto liegen.

Eine wesentlich verkürzte Betriebszeit nach der Aufladung zeigt an, dass der Akku verbraucht ist und ersetzt werden muss.

Beachten Sie die Hinweise zur Entsorgung.

## Inbetriebnahme

### Zu Ihrer Sicherheit

- **Achtung! Schalten Sie das Gartengerät aus und entfernen Sie den Akku bevor Sie Wartungs- oder Reinigungsarbeiten durchführen. Gleiches gilt, wenn das Schalterkabel beschädigt, angeschnitten oder verwickelt ist.**
- **Nachdem das Gartengerät abgeschaltet wurde, drehen sich die Messer noch einige Sekunden weiter.**
- **Vorsicht: Das rotierende Schneidmesser nicht berühren.**
- **Benutzen Sie nur die in den technischen Daten aufgeführten Ladegeräte.** Nur diese Ladegeräte sind auf die bei Ihrem Produkt verwendeten Li-Ionen-Akkus abgestimmt.

### Mulchfunktion

Entfernen Sie den Grasfangsack und schieben Sie den Mulchadapter in die Auswurföffnung. Schließen Sie die Auswurfklappe.

Entfernen Sie den Mulchadapter, wenn Sie den Grasfangsack wieder verwenden.

Die beste Zeit zum Mulchen von Gras ist der späte Nachmittag, wenn das Gras trocken ist und die frisch gemähte Fläche nicht der direkten Sonneneinstrahlung ausgesetzt ist.

Um die beste Mulchleistung zu erzielen, stellen Sie die Schnitthöhe so ein, dass etwa ein Drittel der Grashalmhöhe entfernt wird, idealerweise nicht mehr als 10 – 20 mm auf einmal.

## Arbeitshinweise

### Schnittleistung (Akku-Laufzeit)

Die Schnittleistung (Akku-Laufzeit) ist abhängig von den Eigenschaften des Rasens z. B. Grasdichte, Feuchtigkeit, Graslänge sowie der Schnitthöhe.

Häufiges Ein- und Ausschalten des Gartengeräts während des Mähvorgangs reduziert ebenfalls die Schnittleistung (Akku-Laufzeit).

Zur Optimierung der Schnittleistung (Akku-Laufzeit) wird empfohlen, öfters zu mähen, die Schnitthöhe zu vergrößern und in angemessenem Tempo zu gehen.

Das unten aufgeführte Beispiel zeigt den Zusammenhang zwischen Schnitthöhe und Schnittleistung in Bezug auf drei Akkus.

### Schnittbedingungen



Sehr dünnes, trockenes Gras

Schnittleistung	<b>ROTAK18V-32 / ROTAK18V-34</b>
Akku mit 4,0 Ah	bis zu 150/200 m <sup>2</sup>
Akku mit 5,0 Ah	bis zu 200/250 m <sup>2</sup>
Akku mit 6,0 Ah	bis zu 250/300 m <sup>2</sup>

Um die Laufzeit zu verlängern kann ein zusätzlicher Akku über eine autorisierte Kundendienststelle für Bosch Gartengeräte erworben werden.

## Fehlersuche



Symptom	Mögliche Ursache	Abhilfe
Motor läuft nicht an	Interne Verkabelung des Gartengerätes defekt	Wenden Sie sich an den Bosch Kundendienst
	Akku entladen	Laden Sie den Akku
	Akku zu kalt/zu heiß	Akku erwärmen/abkühlen lassen
	Gras zu lang	Max. erlaubte Grashöhe ist 15 cm mit der größten Schnitthöheneinstellung
	Motorschutz hat angesprochen	Motor abkühlen lassen und größere Schnitthöhe einstellen
Akku nicht richtig eingesetzt	Akku nicht richtig eingesetzt	Richtig einsetzen
	Interne Verkabelung des Gartengerätes defekt	Wenden Sie sich an den Bosch Kundendienst
Gartengerät läuft mit Unterbrechungen	Motorschutz hat angesprochen	Motor abkühlen lassen und größere Schnitthöhe einstellen
	Schnitthöhe zu niedrig	Größere Schnitthöhe einstellen
Gartengerät hinterlässt unregelmäßiges Schnittbild und/oder Motor arbeitet schwer	Messer stumpf	Messer wechseln (siehe Bild L)
	Blockierungen möglich	Gartengerät ausschalten und Stromkreisunterbrecher lösen
		Unterseite des Gartengeräts prüfen und ggf. frei machen (tragen Sie immer Gartenhandschuhe)
	Messer falsch herum montiert	Messer richtig herum montieren
Nach Einschalten des Gartengeräts dreht sich das Messer nicht	Messer durch Gras behindert	Akku entnehmen (siehe Bild H)
		Verstopfung entfernen (tragen Sie immer Gartenhandschuhe)
	Messermutter/-schraube lose	Messermutter/-schraube festziehen (20 - 25 Nm)
Starke Vibrationen/Geräusche	Messermutter/-schraube lose	Messermutter/-schraube festziehen (20 - 25 Nm)
	Messer beschädigt	Messer wechseln (siehe Bild L)

## Wartung und Service

### Wartung, Reinigung und Lagerung

- ▶ **Nehmen Sie den Akku vor allen Arbeiten am Gartengerät (z. B. Wartung, Werkzeugwechsel etc.) sowie bei dessen Transport und Aufbewahrung aus dem Gartengerät.** Bei unbeabsichtigtem Betätigen des Ein-/Ausschalters besteht Verletzungsgefahr.
- ▶ **Halten Sie das Produkt sauber, um gut und sicher arbeiten zu können.**

Halten Sie das Produkt und die Lüftungsschlitze sauber, um gut und sicher arbeiten zu können.

Besprühen Sie das Produkt nie mit Wasser.

Tauchen Sie das Produkt nie unter Wasser.

Lagern Sie das Produkt an einem sicheren Platz, trocken und außerhalb der Reichweite von Kindern.

Stellen Sie keine anderen Gegenstände auf dem Produkt ab.

Stellen Sie sicher, dass alle Muttern, Bolzen und Schrauben festsitzen, damit ein sicheres Arbeiten mit dem Produkt möglich ist.

Überprüfen Sie das Produkt und ersetzen Sie sicherheitshalber abgenutzte oder beschädigte Teile.

Stellen Sie sicher, dass auszuwechselnde Teile von Bosch stammen. Verändern Sie das Gerät nicht.

Achten Sie darauf, dass bei der Lagerung das Gartengerät mit allen 4 Räder auf dem Boden steht.

**Modifizieren Sie das Gerät nicht.** Nichtautorisierte Modifizierungen können die Sicherheit Ihres Produkts beeinträchtigen und erhöhen die Verletzungsgefahr.

### Akku-Pflege

Um eine optimale Nutzung des Akkus zu gewährleisten, beachten Sie folgende Hinweise und Maßnahmen:

- Schützen Sie den Akku vor Feuchtigkeit und Wasser.
- Lagern Sie das Elektrowerkzeug und den Akku nur im Temperaturbereich von –20 °C bis 50 °C. Lassen Sie den Akku z.B. im Sommer nicht im Auto liegen.
- Lagern Sie den Akku separat und nicht im Gartengerät.
- Lassen Sie den Akku bei direkter Sonnenbestrahlung nicht im Gartengerät.
- Die optimale Temperatur zur Aufbewahrung des Akkus beträgt 5 °C.
- Reinigen Sie gelegentlich die Lüftungsschlitze des Akkus mit einem weichen, sauberen und trockenen Pinsel.

Eine wesentlich verkürzte Betriebszeit nach der Aufladung zeigt an, dass der Akku verbraucht ist und ersetzt werden muss.

### Kundendienst und Anwendungsberatung

#### Deutschland

Tel.: +49 711 400 40 480

#### Österreich

Tel.: (01) 797222010

#### Schweiz

Tel.: (044) 8471511

Den Link zu unseren Serviceadressen und zu den Garantiebedingungen finden Sie auf der letzten Seite.

Geben Sie bei allen Rückfragen und Ersatzteilbestellungen bitte unbedingt die 10-stellige Sachnummer laut Typenschild des Produkts an.

### Entsorgung



Produkte, Akkus, Zubehör und Verpackungen sollen einer umweltgerechten Wiederverwertung zugeführt werden.



Werfen Sie Produkte und Akkus/Batterien nicht in den Hausmüll!

### Nur für EU-Länder:

Gemäß der europäischen Richtlinie 2012/19/EU müssen nicht mehr gebrauchsfähige Produkte und gemäß der europäischen Richtlinie 2006/66/EG müssen defekte oder verbrauchte Akkus/Batterien getrennt gesammelt und einer umweltgerechten Wiederverwertung zugeführt werden.

Bei unsachgemäßer Entsorgung können Elektro- und Elektronik-Altgeräte aufgrund des möglichen Vorhandenseins gefährlicher Stoffe schädliche Auswirkungen auf die Umwelt und die menschliche Gesundheit haben.

### Nur für Deutschland:

#### Informationen zur Rücknahme von Elektro-Altgeräten für private Haushalte

Wie im Folgenden näher beschrieben, sind bestimmte Vertreter zur unentgeltlichen Rücknahme von Altgeräten verpflichtet.

Vertreiber mit einer Verkaufsfläche für Elektro- und Elektronikgeräte von mindestens 400 m<sup>2</sup> sowie Vertreiber von Lebensmitteln mit einer Gesamtverkaufsfläche von mindestens 800 m<sup>2</sup>, die mehrmals im Kalenderjahr oder dauerhaft Elektro- und Elektronikgeräte anbieten und auf dem Markt bereitstellen, sind verpflichtet,

1. bei der Abgabe eines neuen Elektro- oder Elektronikgeräts an einen Endnutzer ein Altgerät des Endnutzers der gleichen Geräteart, das im Wesentlichen die gleichen Funktionen wie das neue Gerät erfüllt, am Ort der Abgabe oder in unmittelbarer Nähe hierzu unentgeltlich zurückzunehmen; Ort der Abgabe ist auch der private Haushalt, sofern dort durch Auslieferung die Abgabe erfolgt: In diesem Fall ist die Abholung des Altgeräts für den Endnutzer unentgeltlich; und
2. auf Verlangen des Endnutzers Altgeräte, die in keiner äußeren Abmessung größer als 25 cm sind, im Einzelhandelsgeschäft oder in unmittelbarer Nähe hierzu unentgeltlich zurückzunehmen; die Rücknahme darf nicht an den Kauf eines Elektro- oder Elektronikgerätes geknüpft werden und ist auf drei Altgeräte pro Geräteart beschränkt.

Der Vertreter hat beim Abschluss des Kaufvertrags für das neue Elektro- oder Elektronikgerät den Endnutzer über die Möglichkeit zur unentgeltlichen Rückgabe bzw. Abholung des Altgeräts zu informieren und den Endnutzer nach seiner

Absicht zu befragen, ob bei der Auslieferung des neuen Geräts ein Altgerät zurückgegeben wird.

Dies gilt auch bei Vertrieb unter Verwendung von Fernkommunikationsmitteln, wenn die Lager- und Versandflächen für Elektro- und Elektronikgeräte mindestens 400 m<sup>2</sup> betragen oder die gesamten Lager- und Versandflächen mindestens 800 m<sup>2</sup> betragen, wobei die unentgeltliche Abholung auf Elektro- und Elektronikgeräte der Kategorien 1 (Wärmeüberträger), 2 (Bildschirmgeräte) und 4 (Großgeräte mit mindestens einer äußeren Abmessung über 50 cm) beschränkt ist. Für alle übrigen Elektro- und Elektronikgeräte muss der Vertrieber geeignete Rückgabemöglichkeiten in zumutbarer Entfernung zum jeweiligen Endnutzer gewährleisten; das gilt auch für Altgeräte, die in keiner äußeren Abmessung größer als 25 cm sind, die der Endnutzer zurückgeben will, ohne ein neues Gerät zu kaufen.



Do not expose to rain.



Not applicable.



Not applicable.



Do not use a high-pressure washer or a garden hose to clean the machine.



Carefully check the area where the tool is to be used for wildlife and pets. Wildlife and pets may be injured while the machine is in operation. Thoroughly check the working area and remove any stones, sticks, wires, bones and foreign objects. When using the machine, ensure that no wildlife, pets or small tree stumps are hidden in the dense grass.

## English

### Safety Notes

#### Explanation of symbols – lawnmower



General hazard safety alert.



Read instruction manual.



Make sure that bystanders are not injured by foreign objects being thrown away.



WARNING: Keep bystanders away.



WARNING: Keep hands and feet away from the blades.



WARNING: Disconnect battery before maintenance.



Not applicable.



Wait until all machine components have completely stopped before touching them. The blades continue to rotate after the machine is switched off, a rotating blade can cause injury.

### General Power Tool Safety Warnings

**⚠ WARNING** Read all safety warnings, instructions, illustrations and specifications provided with this power tool. Failure to follow all instructions listed below may result in electric shock, fire and/or serious injury.

**Save all warnings and instructions for future reference.**

The term "power tool" in the warnings refers to your mains-operated (corded) power tool or battery-operated (cordless) power tool.

#### Work area safety

- ▶ **Keep work area clean and well lit.** Cluttered or dark areas invite accidents.
- ▶ **Do not operate power tools in explosive atmospheres, such as in the presence of flammable liquids, gases or dust.** Power tools create sparks which may ignite the dust or fumes.
- ▶ **Keep children and bystanders away while operating a power tool.** Distractions can cause you to lose control.

#### Electrical safety

- ▶ **Do not expose power tools to rain or wet conditions.** Water entering a power tool will increase the risk of electric shock.

#### Personal safety

- ▶ **Stay alert, watch what you are doing and use common sense when operating a power tool. Do not use a power tool while you are tired or under the influence of drugs, alcohol or medication.** A moment of inattention while operating power tools may result in serious personal injury.
- ▶ **Use personal protective equipment. Always wear eye protection.** Protective equipment such as a dust mask, non-skid safety shoes, hard hat or hearing protection

used for appropriate conditions will reduce personal injuries.

- ▶ **Prevent unintentional starting. Ensure the switch is in the off-position before connecting to power source and/or battery pack, picking up or carrying the tool.** Carrying power tools with your finger on the switch or engaging power tools that have the switch on invites accidents.
- ▶ **Remove any adjusting key or wrench before turning the power tool on.** A wrench or a key left attached to a rotating part of the power tool may result in personal injury.
- ▶ **Do not overreach. Keep proper footing and balance at all times.** This enables better control of the power tool in unexpected situations.
- ▶ **Dress properly. Do not wear loose clothing or jewellery. Keep your hair and clothing away from moving parts.** Loose clothes, jewellery or long hair can be caught in moving parts.
- ▶ **If devices are provided for the connection of dust extraction and collection facilities, ensure these are connected and properly used.** Use of dust collection can reduce dust-related hazards.
- ▶ **Do not let familiarity gained from frequent use of tools allow you to become complacent and ignore tool safety principles.** A careless action can cause severe injury within a fraction of a second.

#### Power tool use and care

- ▶ **Do not force the power tool. Use the correct power tool for your application.** The correct power tool will do the job better and safer at the rate for which it was designed.
- ▶ **Do not use the power tool if the switch does not turn it on and off.** Any power tool that cannot be controlled with the switch is dangerous and must be repaired.
- ▶ **Disconnect the plug from the power source and/or remove the battery pack, if detachable, from the power tool before making any adjustments, changing accessories, or storing power tools.** Such preventive safety measures reduce the risk of starting the power tool accidentally.
- ▶ **Store idle power tools out of the reach of children and do not allow persons unfamiliar with the power tool or these instructions to operate the power tool.** Power tools are dangerous in the hands of untrained users.
- ▶ **Maintain power tools and accessories. Check for misalignment or binding of moving parts, breakage of parts and any other condition that may affect the power tool's operation. If damaged, have the power tool repaired before use.** Many accidents are caused by poorly maintained power tools.
- ▶ **Keep cutting tools sharp and clean.** Properly maintained cutting tools with sharp cutting edges are less likely to bind and are easier to control.
- ▶ **Use the power tool, accessories and tool bits etc. in accordance with these instructions, taking into ac-**

**count the working conditions and the work to be performed.** Use of the power tool for operations different from those intended could result in a hazardous situation.

- ▶ **Keep handles and grasping surfaces dry, clean and free from oil and grease.** Slippery handles and grasping surfaces do not allow for safe handling and control of the tool in unexpected situations.

#### Battery tool use and care

- ▶ **Recharge only with the charger specified by the manufacturer.** A charger that is suitable for one type of battery pack may create a risk of fire when used with another battery pack.
- ▶ **Use power tools only with specifically designated battery packs.** Use of any other battery packs may create a risk of injury and fire.
- ▶ **When battery pack is not in use, keep it away from other metal objects, like paper clips, coins, keys, nails, screws or other small metal objects, that can make a connection from one terminal to another.** Shorting the battery terminals together may cause burns or a fire.
- ▶ **Under abusive conditions, liquid may be ejected from the battery; avoid contact. If contact accidentally occurs, flush with water. If liquid contacts eyes, additionally seek medical help.** Liquid ejected from the battery may cause irritation or burns.
- ▶ **Do not use a battery pack or tool that is damaged or modified.** Damaged or modified batteries may exhibit unpredictable behaviour resulting in fire, explosion or risk of injury.
- ▶ **Do not expose a battery pack or tool to fire or excessive temperature.** Exposure to fire or temperature above 130°C may cause explosion.
- ▶ **Follow all charging instructions and do not charge the battery pack or tool outside the temperature range specified in the instructions.** Charging improperly or at temperatures outside the specified range may damage the battery and increase the risk of fire.

#### Service

- ▶ **Have your power tool serviced by a qualified repair person using only identical replacement parts.** This will ensure that the safety of the power tool is maintained.
- ▶ **Never service damaged battery packs.** Service of battery packs should only be performed by the manufacturer or authorized service providers.

#### Lawnmower safety warnings

- ▶ **Do not use the lawnmower in bad weather conditions, especially when there is a risk of lightning.** This decreases the risk of being struck by lightning.
- ▶ **Thoroughly inspect the area for wildlife where the lawnmower is to be used.** Wildlife may be injured by the lawnmower during operation.
- ▶ **Thoroughly inspect the area where the lawnmower is to be used and remove all stones, sticks, wires, bones,**

**and other foreign objects.** Thrown objects can cause personal injury.

- ▶ **Before using the lawnmower, always visually inspect to see that the blade and the blade assembly are not worn or damaged.** Worn or damaged parts increase the risk of injury.
- ▶ **Check the grass catcher frequently for wear or deterioration.** A worn or damaged grass catcher may increase the risk of personal injury.
- ▶ **Keep guards in place. Guards must be in working order and be properly mounted.** A guard that is loose, damaged, or is not functioning correctly may result in personal injury.
- ▶ **Keep all cooling air inlets clear of debris.** Blocked air inlets and debris may result in overheating or risk of fire.
- ▶ **While operating the lawnmower, always wear non-slip and protective footwear. Do not operate the lawnmower when barefoot or wearing open sandals.** This reduces the chance of injury to the feet from contact with the moving blade.
- ▶ **While operating the lawnmower, always wear long trousers.** Exposed skin increases the likelihood of injury from thrown objects.
- ▶ **Do not operate the lawnmower in wet grass. Walk, never run.** This reduces the risk of slipping and falling which may result in personal injury.
- ▶ **Do not operate the lawnmower on excessively steep slopes.** This reduces the risk of loss of control, slipping and falling which may result in personal injury.
- ▶ **When working on slopes, always be sure of your footing, always work across the face of slopes, never up or down and exercise extreme caution when changing direction.** This reduces the risk of loss of control, slipping and falling which may result in personal injury.
- ▶ **Use extreme caution when reversing or pulling the lawnmower towards you. Always be aware of your surroundings.** This reduces the risk of tripping during operation.
- ▶ **Do not touch blades and other hazardous moving parts while they are still in motion.** This reduces the risk of injury from moving parts.
- ▶ **When clearing jammed material or cleaning the lawnmower, make sure all power switches are off and the battery pack is disconnected.** Unexpected operation of the lawnmower may result in serious personal injury.

### Additional safety warnings

- ▶ **This tool contains magnets – keep away from implants and other medical devices, e.g. pacemaker or insulin pumps, magnetic storage media and magnetically sensitive devices.** The magnet generates a field that can impair the function of the devices or lead to irreversible data loss.
- ▶ When adjusting the machine, make sure not to pinch your fingers between the moving blades and fixed parts of the machine.

- ▶ Check the product for damage if it hits a hard object or in case of excessive vibration.
- ▶ Always allow the product to cool down before storing.
- ▶ Empty the grassbox before storing.

### Operation

- ▶ We would advise you to wear ear protection for your own convenience.
- ▶ Wait until the blades stop if the machine has to be tilted for transportation when crossing surfaces other than grass and when transporting the machine to and from the area to be mowed.
- ▶ Do not tilt the machine when starting or switching on the motor.
- ▶ Switch on the motor according to the instructions with feet well away from rotating parts.
- ▶ Do not put hands or feet near or under rotating parts.
- ▶ Always stand clear of the discharge zone when operating the machine.
- ▶ Never pick up or carry the machine while the motor is running.
- ▶ When folding handles to storage position be mindful of cable positions to avoid damaging or pinching the cables.

#### ROTAK18V-32:

- ▶ When storing, make sure that all 4 wheels of the garden tool stand on the ground/floor.

#### ROTAK18V-34:

- ▶ Tool does not start when handles are folded in storage position.
- ▶ If you store the lawnmower in a horizontal position, ensure that the rechargeable batteries have been removed.
- ▶ Only lift the garden tool with the carrying handle. Use the carrying handle with care.
- ▶ **Do not modify the product.** Unauthorized modifications may impair the safety of your product and may result in increased noise and vibration.

### Removing the Battery

- Whenever you leave the garden tool.
- Before clearing a blockage.
- Before checking, cleaning or working on the garden tool.
- After striking a foreign object; inspect the product for damage and change the blade as necessary.
- If the product starts to vibrate abnormally (check immediately).
- Before storing the tool.

### Recommendations for Optimal Handling of the Battery Pack

- ▶ **Do not open the battery.** There is a risk of short-circuiting.




**Protect the battery against heat (e.g., against continuous intense sunlight), fire, water, and moisture.** There is a risk of explosion.



- ▶ **When not using the machine detach the battery away from paper clips, coins, keys, nails, screws, or other small metal objects that could cause bridging of the terminals.** Shorting the battery terminals together may cause burns or a fire.
- ▶ **In case of damage and improper use of the battery pack, vapours may be emitted.** Ventilate the area and seek medical help in case of complaints. The vapours can irritate the respiratory system.
- ▶ **Only use the battery with products from the manufacturer.** This is the only way in which you can protect the battery against dangerous overload.
- ▶ **The battery can be damaged by pointed objects such as nails or screwdrivers or by force applied externally.** An internal short circuit may occur, causing the battery to burn, smoke, explode or overheat.
- ▶ **Do not short-circuit the battery.** There is a risk of explosion.
- ▶ Occasionally clean the air inlet vents of the battery using a soft, clean and dry brush.
- ▶ **Charge the machine only with the supplied battery charger.**

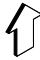







### Symbols

The following symbols are important for reading and understanding the original instructions. Please take note of the symbols and their meaning. The correct interpretation of the symbols will help you to use the product in a better and safer manner.

Symbol	Meaning
	Movement direction

### Technical Data

Lawnmower		ROTAK18V-32	ROTAK18V-34
Article number		<b>3 600 HB9 P..</b>	<b>3 600 HB9 N..</b>
Rated voltage	V	18	18
Cutting width	cm	32	34
Cutting height	mm	25–65	25–65
Volume, grass bag	l	35	35
Weight <sup>(4)</sup>	kg	10.8	11.2
Serial number		See type plate on garden tool	See type plate on garden tool
Recommended ambient temperature during charging	°C	0 to +35	0 to +35
Permitted ambient temperature during operation <sup>(5)</sup> and during storage	°C	–5 to +50	–5 to +50

Symbol	Meaning
	Reaction direction
	Wear protective gloves
	Weight
	Switching on
	Switching off
	Permitted action
	Prohibited action
CLICK!	Audible noise
	Accessories/Spare Parts

## Product Description and Specifications



**Read all safety warnings and all instructions.** Failure to follow the safety warnings and instructions may result in electric shock, fire and/or serious injury.

Please observe the illustrations at the beginning of this operating manual.

### Intended Use

The garden product is intended for domestic lawn mowing. The garden product is not intended for hedge cutting, trimming, shredding, etc. The garden product is intended for lawn mowing at ground level.

Lawnmower	ROTAK18V-32	ROTAK18V-34
Recommended battery type	PBA 18V...W-C 4.0 Ah, 5.0 Ah, 6.0 Ah	PBA 18V...W-C 4.0 Ah, 5.0 Ah, 6.0 Ah
Recommended chargers <sup>C)</sup>	AL18..	AL18..

A) Without rechargeable battery (you can find the battery weight at [www.bosch-diy.com](http://www.bosch-diy.com))

B) Limited performance at temperatures < 0 °C

C) The following chargers are not compatible with the PBA rechargeable battery: AL 1814 CV, AL 1820 CV, AL 1860 CV

## Noise/Vibration information

Noise emission values determined according to **EN IEC 62841-4-3**.

### ROTAK18V-32

#### Standard Cutting:

Typically, the A-weighted noise level of the power tool is: Sound pressure level **77** dB(A); sound power level **86** dB(A). Uncertainty K = **3** dB.

#### Wear hearing protection!

#### Mulching:

Typically, the A-weighted noise level of the power tool is: Sound pressure level **73** dB(A); sound power level **85** dB(A). Uncertainty K = **3** dB.

#### Wear hearing protection!

### ROTAK18V-34

#### Standard Cutting:

Typically, the A-weighted noise level of the power tool is: Sound pressure level **82** dB(A); sound power level **91** dB(A). Uncertainty K = **3** dB.

#### Wear hearing protection!

#### Mulching:

Typically, the A-weighted noise level of the power tool is: Sound pressure level **78** dB(A); sound power level **89** dB(A). Uncertainty K = **3** dB.

#### Wear hearing protection!

Vibration values  $a_h$  (continuous vibrations),  $p_f$  (repeated shock vibrations) and uncertainty K determined according to **EN IEC 62841-4-3**.

### ROTAK18V-32

$a_h = 1.4 \text{ m/s}^2$  (K = **1.5** m/s<sup>2</sup>),  $p_f = 7 \text{ m/s}^2$  (K = **1** m/s<sup>2</sup>)

### ROTAK18V-34

$a_h = 1.2 \text{ m/s}^2$  (K = **1.5** m/s<sup>2</sup>),  $p_f = 9 \text{ m/s}^2$  (K = **1** m/s<sup>2</sup>)

The declared vibration total value(s) and the declared noise emission value(s) have been measured in accordance with a standard test method and may be used for comparing one machine with another.

The declared vibration total value(s) and the declared noise emission value(s) may also be used in a preliminary assessment of exposure.

The vibration and noise emissions during actual use of the machine can differ from the declared total value depending on the ways in which the machine is used; and of the need to identify safety measures to protect the operator that are based on an estimation of exposure in the actual conditions of use (taking account of all parts of the operating cycle such

as the times when the machine is switched off and when it is running idle in addition to the trigger time).

## Mounting and Operation

Action	Figure	Page
Items included <sup>A)</sup>	<b>A</b>	3
Folding out and fitting the handle	<b>B</b>	4
Setting the working height		
Remove mulch plug	<b>C – D</b>	6 – 5
Inserting/removing the grass bag		
Setting the cutting height	<b>E</b>	7
Inserting rechargeable battery	<b>F</b>	7
Operation	<b>G</b>	8
- Switching on		
- Mowing		
- Switching off		
Removing rechargeable battery	<b>H</b>	9
“Mowing” working advice	<b>I</b>	9
“Mulching” working advice	<b>J</b>	10
Storage	<b>K</b>	11
Blade maintenance/blade replacement	<b>L</b>	12
Selecting accessories	<b>M</b>	12

A) **This accessory is not part of the standard scope of delivery.**

## Rechargeable battery

**Bosch** sells some cordless power tools without a rechargeable battery. You can tell whether a rechargeable battery is included with the power tool by looking at the packaging.

### Charging the battery

► **Use only the chargers listed in the technical data.** Only these chargers are matched to the lithium-ion battery of your power tool.

**Note:** Lithium-ion rechargeable batteries are supplied partially charged according to international transport regulations. To ensure full rechargeable battery capacity, fully charge the rechargeable battery before using your tool for the first time.

## Inserting the Battery

Push the charged battery into the battery holder until it clicks into place.

## Removing the Battery

To remove the rechargeable battery, press the battery release button and pull the battery out. **Do not use force to do this.**

## Battery Charge Indicator on the Rechargeable Battery

Note: Not all battery types have a battery charge indicator. The LEDs on the battery charge indicator on the rechargeable battery indicate the state of charge of the battery. For safety reasons, it is only possible to check the charging status when the power tool is at a standstill. Press the button for the battery charge indicator on the rechargeable battery to show the state of charge. This is also possible when the rechargeable battery is removed.

LEDs on rechargeable battery	State of charge
4 × continuous green light	≈ 75–100 %
3 × continuous green light	≈ 50–75 %
2 × continuous green light	≈ 25–50 %
1 × continuous green light	≈ 5–25 %
1 × flashing green light	≈ 0–5 %

## Recommendations for Optimal Handling of the Battery

Protect the battery against moisture and water. Only store the battery within a temperature range of -20 to 50 °C. Do not leave the battery in your car in the summer, for example. A significantly reduced operating time after charging indicates that the battery has deteriorated and must be replaced. Follow the instructions on correct disposal.

## Starting Operation

### For Your Safety

- ▶ **Caution! Switch the garden tool off and remove the rechargeable battery before you perform maintenance or cleaning work. The same applies if the switch cable is damaged, cut or entangled.**

## Troubleshooting



Problem	Possible cause	Corrective measure
Motor will not start	Internal wiring of garden tool defective	Contact Bosch customer service

- ▶ **The blade continues to rotate for a few seconds after the machine is switched off.**
- ▶ **Caution: Do not touch the rotating blade.**
- ▶ **Use only the chargers listed in the technical data.** Only these battery chargers are matched to the lithium-ion batteries of your product.

## Mulching Function

Remove the grass bag and slide the mulch adapter into the ejection opening. Close the ejection flap. Remove the mulch adapter when you use the grass bag again.

The best time to mulch grass is late afternoon, when the grass is dry and the freshly mown area is not exposed to direct sunlight.

To achieve the best mulching performance, set the cutting height so that around a third of the grass blade length is removed, ideally no more than 10–20 mm at a time.

## Working Advice

### Cutting Capacity (Battery Operating Duration)

The cutting capacity (battery operating duration) depends on lawn properties, such as grass density, moisture content, grass length and height of cut.

Switching the garden tool on and off frequently during cutting will also reduce the cutting capacity (battery operating duration).

To improve the cutting capacity (battery operating duration), it is recommended to cut more frequently, increase the cutting height and walk at an appropriate pace.

The example below shows the connection between cutting height and cutting capacity with regard to three batteries.

### Cutting conditions



Very thin, dry grass

Cutting capacity	ROTAK18V-32 / ROTAK18V-34
4.0 Ah battery	Up to 150/200 m <sup>2</sup>
5.0 Ah battery	Up to 200/250 m <sup>2</sup>
6.0 Ah battery	Up to 250/300 m <sup>2</sup>

To increase the run time an additional battery can be purchased from an authorised customer service agent for Bosch garden products.

Problem	Possible cause	Corrective measure
	Rechargeable battery discharged	Charge the rechargeable battery
	Rechargeable battery too hot/cold	Allow the rechargeable battery to cool down/warm up
	Grass too long	Max. allowed grass height 15 cm on highest height-of-cut setting
	The motor protection has been triggered	Allow the motor to cool down and set a larger cutting height
	Rechargeable battery not correctly inserted	Insert correctly
Garden tool operates intermittently	Internal wiring of garden tool defective	Contact Bosch customer service
	The motor protection has been triggered	Allow the motor to cool down and set a larger cutting height
Garden tool leaves an irregular cutting pattern and/or motor working with difficulty	Cutting height too low	Set a larger cutting height
	Blade blunt	Replace the blade (see figure L)
	Blockages possible	Switch garden tool off and disengage isolator key Check the underside of the garden tool and unclog if necessary (always wear gardening gloves)
	Blade fitted the wrong way round	Fit the blade the right way round
The blade does not rotate after the garden tool has been switched on	Blade obstructed by grass	Remove the rechargeable battery (see figure H) Remove the blockage (always wear gardening gloves)
	Blade nut/screw loose	Tighten blade nut/screw (20–25 Nm)
Excessive vibrations/noise	Blade nut/screw loose	Tighten blade nut/screw (20–25 Nm)
	Blade damaged	Replace the blade (see figure L)

## Maintenance and Service

### Maintenance, Cleaning and Storage

- **Before any work on the garden product itself (e. g. maintenance, tool change, etc.) as well as during transport and storage, remove the battery from the garden product.** There is danger of injury when unintentionally actuating the On/Off switch.

- **For safe and proper working, always keep the product clean.**

Do not place other objects on the garden product.

To ensure safe and efficient operation, always keep the product and the ventilation slots clean.

Never spray the product with water.

Never immerse the product in water.

Store the product in a secure, dry place, out of the reach of children.

Do not place other objects on the product.

Keep all nuts, bolts and screws tight to ensure safe working with the product.

Inspect the product and replace worn or damaged parts for safety.

Ensure replacement parts fitted are Bosch-approved.

When storing, make sure that all 4 wheels of the garden tool stand on the ground/floor.

**Do not modify this product.** Unauthorized modifications may impair the safety of your product and may result in increased risk of injury.

### Battery Maintenance

Use the following procedures to enable optimum usage of the battery:

- Protect the battery against moisture and water.
- Store the machine and battery only within a temperature range between –20 °C and 50 °C. As an example, do not leave the battery in the car in summer.
- The battery must not be stored within the product but stored separately.
- Do not leave the battery in the product in direct sunlight.
- The ideal storage condition for the battery is 5 °C.
- Occasionally clean the venting slots of the battery using a soft, clean and dry brush.

A significantly reduced working period after charging indicates that the battery is used and must be replaced.

### After-Sales Service and Application Service

#### Great Britain

Tel. Service: (0344) 7360109

#### GB Importer:

Robert Bosch Ltd.  
Broadwater Park  
North Orbital Road

Uxbridge  
UB9 5HJ

You can find the link to our service addresses and warranty conditions on the last page.

In all correspondence and spare parts orders, please always include the 10-digit article number given on the nameplate of the product.

### Disposal



Products, rechargeable batteries, accessories and packaging are to be recycled in an environmentally friendly manner.



Do not dispose of rechargeable batteries/batteries into household waste!

### Only for EU countries:

According to European Directive 2012/19/EU on Waste Electrical and Electronic Equipment and its implementation into national law, power tools that are no longer usable must be collected separately and disposed of in an environmentally friendly manner. According to European Directive 2006/66/EG rechargeable batteries that are defect or no longer usable must be collected separately and disposed of in an environmentally friendly manner.

If disposed incorrectly, waste electrical and electronic equipment may have harmful effects on the environment and human health, due to the potential presence of hazardous substances.

### Only for United Kingdom:

According to The Waste Electrical and Electronic Equipment Regulations 2013 (SI 2013/3113) (as amended) and the Waste Batteries and Accumulators Regulations 2009 (SI 2009/890) (as amended), products that are no longer usable must be collected separately and disposed of in an environmentally friendly manner.

## Français

### Consignes de sécurité

#### Explication des symboles - tondeuse



Indications générales sur d'éventuels dangers.



Lire soigneusement ces instructions d'utilisation.



Prendre les précautions nécessaires pour que les personnes se trouvant à proximité ne risquent pas d'être blessées par des projections provenant de l'outil.



AVERTISSEMENT : Veiller à éloigner toute personne de l'appareil.



AVERTISSEMENT : Maintenir les mains et les pieds éloignés des lames.



AVERTISSEMENT : Débrancher la batterie avant toute opération d'entretien.



Non applicable.



Attendez l'arrêt total de tous les éléments de l'outil de jardin avant de les toucher. Après la mise hors tension de l'outil de jardin, les lames continuent à tourner, pouvant ainsi provoquer

des blessures.



Ne pas utiliser par temps de pluie.



Non applicable.



Non applicable.



N'utilisez pas de nettoyeur haute pression ni de tuyau d'arrosage pour nettoyer l'outil de jardin.



Assurez-vous qu'il n'y ait pas d'animaux sauvages ou domestiques dans la zone dans laquelle l'outil de jardin doit être utilisé. Les animaux sauvages ou domestiques peuvent être blessés pendant l'utilisation de la machine. Contrôlez soigneusement la zone d'utilisation de la machine et retirez pierres, bâtons, fils, os et corps étrangers. Lors de l'utilisation de la machine, assurez-vous qu'aucun animal sauvage ou domestique, ni des petits troncs d'arbre ne soient cachés dans l'herbe épaisse.

#### Avvertissements de sécurité généraux pour l'outil électrique

#### 4 AVERTISSEMENT

Lire tous les avvertissements de sécurité, les instructions, les illustrations et les spécifications fournis

avec cet outil électrique. Ne pas suivre les instructions énumérées ci-dessous peut provoquer un choc électrique, un incendie et/ou une blessure sérieuse.

### Conserver tous les avertissements et toutes les instructions pour pouvoir s'y reporter ultérieurement.

Le terme "outil électrique" dans les avertissements fait référence à votre outil électrique alimenté par le secteur (avec cordon d'alimentation) ou votre outil électrique fonctionnant sur batterie (sans cordon d'alimentation).

### Sécurité de la zone de travail

- ▶ **Conserver la zone de travail propre et bien éclairée.**  
Les zones en désordre ou sombres sont propices aux accidents.
- ▶ **Ne pas faire fonctionner les outils électriques en atmosphère explosive, par exemple en présence de liquides inflammables, de gaz ou de poussières.** Les outils électriques produisent des étincelles qui peuvent enflammer les poussières ou les fumées.
- ▶ **Maintenir les enfants et les personnes présentes à l'écart pendant l'utilisation de l'outil électrique.** Les distractions peuvent vous faire perdre le contrôle de l'outil.

### Sécurité électrique

- ▶ **Ne pas exposer les outils électriques à la pluie ou à des conditions humides.** La pénétration d'eau à l'intérieur d'un outil électrique augmente le risque de choc électrique.

### Sécurité des personnes

- ▶ **Rester vigilant, regarder ce que vous êtes en train de faire et faire preuve de bon sens dans votre utilisation de l'outil électrique. Ne pas utiliser un outil électrique lorsque vous êtes fatigué ou sous l'emprise de drogues, de l'alcool ou de médicaments.** Un moment d'inattention en cours d'utilisation d'un outil électrique peut entraîner des blessures graves.
- ▶ **Utiliser un équipement de protection individuelle. Toujours porter une protection pour les yeux.** Les équipements de protection individuelle tels que les masques contre les poussières, les chaussures de sécurité antidérapantes, les casques ou les protections auditives utilisés pour les conditions appropriées réduisent les blessures.
- ▶ **Éviter tout démarrage intempestif. S'assurer que l'interrupteur est en position arrêt avant de brancher l'outil au secteur et/ou au bloc de batteries, de le ramasser ou de le porter.** Porter les outils électriques en ayant le doigt sur l'interrupteur ou brancher des outils électriques dont l'interrupteur est en position marche est source d'accidents.
- ▶ **Retirer toute clé de réglage avant de mettre l'outil électrique en marche.** Une clé laissée fixée sur une partie tournante de l'outil électrique peut donner lieu à des blessures.
- ▶ **Ne pas se précipiter. Garder une position et un équilibre adaptés à tout moment.** Cela permet un meilleur contrôle de l'outil électrique dans des situations inattendues.

- ▶ **S'habiller de manière adaptée. Ne pas porter de vêtements amples ou de bijoux. Garder les cheveux et les vêtements à distance des parties en mouvement.** Des vêtements amples, des bijoux ou les cheveux longs peuvent être pris dans des parties en mouvement.
- ▶ **Si des dispositifs sont fournis pour le raccordement d'équipements pour l'extraction et la récupération des poussières, s'assurer qu'ils sont connectés et correctement utilisés.** Utiliser des collecteurs de poussière peut réduire les risques dus aux poussières.
- ▶ **Rester vigilant et ne pas négliger les principes de sécurité de l'outil sous prétexte que vous avez l'habitude de l'utiliser.** Une fraction de seconde d'inattention peut provoquer une blessure grave.

### Utilisation et entretien de l'outil électrique

- ▶ **Ne pas forcer l'outil électrique. Utiliser l'outil électrique adapté à votre application.** L'outil électrique adapté réalise mieux le travail et de manière plus sûre au régime pour lequel il a été construit.
- ▶ **Ne pas utiliser l'outil électrique si l'interrupteur ne permet pas de passer de l'état de marche à arrêt et inversement.** Tout outil électrique qui ne peut pas être commandé par l'interrupteur est dangereux et il faut le réparer.
- ▶ **Débrancher la fiche de la source d'alimentation et/ou enlever le bloc de batteries, s'il est amovible, avant tout réglage, changement d'accessoires ou avant de ranger l'outil électrique.** De telles mesures de sécurité préventives réduisent le risque de démarrage accidentel de l'outil électrique.
- ▶ **Conserver les outils électriques à l'arrêt hors de la portée des enfants et ne pas permettre à des personnes ne connaissant pas l'outil électrique ou les présentes instructions de le faire fonctionner.** Les outils électriques sont dangereux entre les mains d'utilisateurs novices.
- ▶ **Observer la maintenance des outils électriques et des accessoires. Vérifier qu'il n'y a pas de mauvais alignement ou de blocage des parties mobiles, des pièces cassées ou toute autre condition pouvant affecter le fonctionnement de l'outil électrique. En cas de dommages, faire réparer l'outil électrique avant de l'utiliser.** De nombreux accidents sont dus à des outils électriques mal entretenus.
- ▶ **Garder affûtés et propres les outils permettant de couper.** Des outils destinés à couper correctement entretenus avec des pièces coupantes tranchantes sont moins susceptibles de bloquer et sont plus faciles à contrôler.
- ▶ **Utiliser l'outil électrique, les accessoires et les lames etc., conformément à ces instructions, en tenant compte des conditions de travail et du travail à réaliser.** L'utilisation de l'outil électrique pour des opérations différentes de celles prévues peut donner lieu à des situations dangereuses.

- ▶ **Il faut que les poignées et les surfaces de préhension restent sèches, propres et dépourvues d'huiles et de graisses.** Des poignées et des surfaces de préhension glissantes rendent impossibles la manipulation et le contrôle en toute sécurité de l'outil dans les situations inattendues.

#### Utilisation des outils fonctionnant sur batteries et précautions d'emploi

- ▶ **Ne recharger qu'avec le chargeur spécifié par le fabricant.** Un chargeur qui est adapté à un type de bloc de batteries peut créer un risque de feu lorsqu'il est utilisé avec un autre type de bloc de batteries.
- ▶ **N'utiliser les outils électriques qu'avec des blocs de batteries spécifiquement désignés.** L'utilisation de tout autre bloc de batteries peut créer un risque de blessure et de feu.
- ▶ **Lorsqu'un bloc de batteries n'est pas utilisé, le maintenir à l'écart de tout autre objet métallique, par exemple trombones, pièces de monnaie, clés, clous, vis ou autres objets de petite taille qui peuvent donner lieu à une connexion d'une borne à une autre.** Le court-circuitage des bornes d'une batterie entre elles peut causer des brûlures ou un feu.
- ▶ **Dans de mauvaises conditions, du liquide peut être éjecté de la batterie; éviter tout contact. En cas de contact accidentel, nettoyer à l'eau. Si le liquide entre en contact avec les yeux, rechercher en plus une aide médicale.** Le liquide éjecté des batteries peut causer des irritations ou des brûlures.
- ▶ **Ne pas utiliser un bloc de batteries ou un outil fonctionnant sur batteries qui a été endommagé ou modifié.** Les batteries endommagées ou modifiées peuvent avoir un comportement imprévisible provoquant un feu, une explosion ou un risque de blessure.
- ▶ **Ne pas exposer un bloc de batteries ou un outil fonctionnant sur batteries au feu ou à une température excessive.** Une exposition au feu ou à une température supérieure à 130 °C peut provoquer une explosion.
- ▶ **Suivre toutes les instructions de charge et ne pas charger le bloc de batteries ou l'outil fonctionnant sur batteries hors de la plage de températures spécifiée dans les instructions.** Un chargement incorrect ou à des températures hors de la plage spécifiée de températures peut endommager la batterie et augmenter le risque de feu.

#### Maintenance et entretien

- ▶ **Faire entretenir l'outil électrique par un réparateur qualifié utilisant uniquement des pièces de rechange identiques.** Cela assure le maintien de la sécurité de l'outil électrique.
- ▶ **Ne jamais effectuer d'opération d'entretien sur des blocs de batteries endommagés.** Il convient que l'entretien des blocs de batteries ne soit effectué que par le fabricant ou les fournisseurs de service autorisés.

#### Avertissements de sécurité pour la tondeuse à gazon

- ▶ **Ne pas utiliser la tondeuse à gazon dans des conditions météorologiques défavorables, notamment en cas de risque de foudre.** Cette disposition diminue le risque de foudroiement.
- ▶ **Examiner attentivement la zone dans laquelle la tondeuse à gazon doit être utilisée pour détecter la présence éventuelle de la faune.** La faune peut être blessée par la tondeuse à gazon en fonctionnement.
- ▶ **Examiner attentivement la zone dans laquelle la tondeuse à gazon doit être utilisée et retirer toutes les pierres, ainsi que tous les bâtons, fils et câbles, os et autres corps étrangers.** La projection d'objets peut provoquer des blessures ou lésions.
- ▶ **Avant toute utilisation de la tondeuse à gazon, la soumettre toujours à un examen visuel afin de déterminer que la lame et l'assemblage de lames ne sont pas usés ou endommagés.** Les parties usées ou endommagées augmentent le risque de blessure ou lésion.
- ▶ **Examiner fréquemment le bac de ramassage pour détecter toute usure ou détérioration.** Un bac de ramassage usé ou endommagé peut augmenter le risque de blessure ou lésion.
- ▶ **Laisser les protecteurs en place. Les protecteurs doivent être en état de fonctionnement et montés correctement.** Un protecteur desserré, endommagé ou ne fonctionnant pas correctement peut entraîner des blessures ou lésions.
- ▶ **Maintenir toutes les entrées d'air de refroidissement exemptes de débris.** Les entrées d'air bloquées et les débris peuvent provoquer une surchauffe ou un risque d'incendie.
- ▶ **Porter toujours des chaussures de protection antidérapantes lors de l'utilisation de la tondeuse à gazon. Ne pas utiliser la tondeuse à gazon pieds nus ou en portant des sandales ouvertes.** Cette disposition réduit la possibilité de blessures ou lésions aux pieds dues à un contact avec la lame en mouvement.
- ▶ **Porter toujours des pantalons longs lors de l'utilisation de la tondeuse à gazon.** L'exposition de la peau augmente la probabilité de blessures ou lésions dues à la projection d'objets.
- ▶ **Ne pas utiliser la tondeuse à gazon sur de l'herbe humide. Marcher, ne jamais courir.** Cette disposition réduit le risque de glissade et de chute qui peut entraîner des blessures ou lésions.
- ▶ **Ne pas utiliser la tondeuse à gazon sur des pentes trop abruptes.** Cette disposition réduit le risque de perte de contrôle, de glissade et de chute qui peut entraîner des blessures ou lésions.
- ▶ **Lors de l'utilisation de la tondeuse à gazon sur des pentes, veiller toujours à l'appui au sol, faire toujours fonctionner la tondeuse à gazon face à la pente, jamais vers le haut ou vers le bas, et changer de direction avec la plus grande attention.** Cette disposition ré-

duit le risque de perte de contrôle, de glissade et de chute qui peut entraîner des blessures ou lésions.

- ▶ **Changer de direction ou tirer la tondeuse à gazon vers soi avec la plus grande attention. Veiller toujours à son environnement proche.** Cette disposition réduit le risque de trébucher lors du fonctionnement de la tondeuse à gazon.
- ▶ **Ne pas toucher les lames et autres parties mobiles dangereuses encore en mouvement.** Cette disposition réduit le risque de blessures ou lésions dues à des parties mobiles.
- ▶ **Lors de l'élimination des bourrages ou du nettoyage de la tondeuse, vérifier que tous les interrupteurs de puissance sont en position ARRÊT, que le cordon d'alimentation est débranché et que la batterie a été retirée.** Un fonctionnement inattendu de la tondeuse peut entraîner des blessures ou lésions graves.

### Avertissements supplémentaires

- ▶ **Cet appareil contient des aimants - Ne pas placer l'aimant à proximité d'implants ou d'autres appareils médicaux, tels que des stimulateurs cardiaques ou des pompes à insuline, des supports de données magnétiques et des appareils sensibles aux champs magnétiques.** L'aimant génère un champ magnétique qui peut entraver le fonctionnement des appareils médicaux ou entraîner une perte de données irréversible.
- ▶ Lors du réglage de l'appareil, veiller à ne pas se coincer les doigts entre les lames mobiles et les parties fixes de la machine.
- ▶ Contrôler le produit pour détecter des dommages s'il heurte un objet dur ou s'il produit des vibrations excessives.
- ▶ Laisser toujours refroidir le produit avant de le stocker.
- ▶ Vider le sac de ramassage avant de le ranger.

### Utilisation

- ▶ Pour votre propre protection, nous vous recommandons de porter une protection acoustique.
- ▶ Les lames doivent être totalement à l'arrêt quand vous devez incliner l'outil de jardin pour le transporter, quand vous traversez des surfaces autres que le gazon ou quand vous transportez l'outil de jardin entre deux surfaces à tondre.
- ▶ N'inclinez pas l'outil de jardin lors du démarrage ou lorsque vous mettez le moteur en marche.
- ▶ Mettez l'outil de jardin en marche conformément aux instructions du mode d'emploi et veillez à maintenir les pieds largement à l'écart des parties en rotation.
- ▶ Tenez les pieds et les mains éloignés des parties rotatives de l'outil de jardin.
- ▶ Gardez une distance suffisante par rapport à la zone d'éjection lorsque vous travaillez avec l'outil de jardin.
- ▶ Ne soulevez ni transportez jamais l'outil de jardin pendant que le moteur est en marche.

- ▶ Lorsque vous repliez la poignée en position de stockage, vérifiez la position du câble afin de ne pas l'endommager ou le coincer.

#### ROTAK18V-32 :

- ▶ Faites attention lors du stockage à ce que les 4 roues de l'outil de jardin soient au sol.

#### ROTAK18V-34 :

- ▶ La tondeuse ne démarre pas lorsque les poignées sont repliées en position de stockage.
- ▶ Veiller à retirer les batteries lorsque la tondeuse est stockée en position horizontale.
- ▶ Ne soulevez l'outil de jardin que par la poignée. Maniez la poignée avec prudence.
- ▶ **N'effectuez aucune modification sur le produit.** Des modifications non autorisées peuvent s'avérer préjudiciables à la sécurité de votre produit et conduiront à une augmentation des émissions de bruit et des vibrations.

### Retirer la batterie

- À chaque fois que vous vous éloignez de l'outil de jardin.
- Avant d'éliminer les blocages.
- Pour contrôler, nettoyer ou effectuer des travaux sur l'outil de jardin.
- Après une collision avec un corps étranger, vérifiez immédiatement si l'outil de jardin est endommagé et remplacez la lame si nécessaire.
- Si l'outil de jardin commence à vibrer de manière inhabituelle (vérifier immédiatement).
- Avant de ranger l'appareil.

### Indications pour le maniement optimal de la batterie

- ▶ **N'ouvrez pas l'accu.** Risque de court-circuit.



**Protéger la batterie de toute source de chaleur, comme par ex. l'exposition directe au soleil, au feu, à l'eau et à l'humidité.** Il y a un risque d'explosion.









- ▶ **En cas de non-utilisation de l'outil, tenir la batterie non utilisée à l'écart de toutes sortes d'objets métalliques tels qu'agrafes, pièces de monnaie, clés, clous, vis ou autres, car un pontage pourrait provoquer un court-circuit.** Un court-circuit entre les contacts de la batterie peut provoquer des brûlures ou un incendie.
- ▶ **En cas d'endommagement et d'utilisation non conforme de la batterie, des vapeurs peuvent s'échapper.** Bien aérer le local et consulter un médecin en cas de malaise. Les vapeurs peuvent irriter les voies respiratoires.
- ▶ **N'utilisez l'accu qu'avec des produits du fabricant.** Tout risque de surcharge dangereuse sera alors exclu.
- ▶ **Les objets pointus comme un clou ou un tournevis et le fait d'exercer une force extérieure sur le boîtier risquent d'endommager l'accu.** Il peut en résulter un court-circuit interne et l'accu risque de s'enflammer, de dégager des fumées, d'exploser ou de surchauffer.

- ▶ **Ne pas court-circuiter la batterie.** Il y a un risque d'explosion.
- ▶ Nettoyer de temps en temps les orifices de ventilation de la batterie à l'aide d'un pinceau doux, propre et sec.
- ▶ **Ne recharger l'appareil qu'avec le chargeur fourni avec.**

### Symboles

Les symboles suivants sont importants pour pouvoir lire et mieux comprendre le mode d'emploi. Mémoriser ces symboles et leur signification. L'interprétation correcte des symboles vous permettra de mieux utiliser l'outil en toute sécurité.

Symbole	Signification
	Direction de déplacement
	Direction de réaction
	Portez des gants de protection
	Poids
	Mise en marche
	Arrêt




### Caractéristiques techniques

Tondeuse		ROTAK18V-32	ROTAK18V-34
Référence		<b>3 600 HB9 P..</b>	<b>3 600 HB9 N..</b>
Tension nominale	V	18	18
Largeur de coupe	cm	32	34
Hauteur de coupe	mm	25 – 65	25 – 65
Volume, sac de ramassage	l	35	35
Poids <sup>A)</sup>	kg	10,8	11,2
Numéro de série		voir étiquette signalétique sur l'outil de jardin	voir étiquette signalétique sur l'outil de jardin
Température ambiante recommandée pour la charge	°C	0 ... +35	0 ... +35
Température ambiante autorisée pendant l'utilisation <sup>B)</sup> et pour le stockage	°C	-5 ... +50	-5 ... +50
Type de batterie recommandé		PBA 18V...W-C 4,0 Ah, 5,0 Ah, 6,0 Ah	PBA 18V...W-C 4,0 Ah, 5,0 Ah, 6,0 Ah
Chargeurs recommandés <sup>C)</sup>		AL18..	AL18..

A) Sans batterie (vous trouverez le poids des batteries sous [www.bosch-diy.com](http://www.bosch-diy.com))

B) performances réduites à des températures < 0 °C

C) Les chargeurs suivants ne sont pas compatibles avec l'accu PBA : AL 1814 CV, AL 1820 CV, AL 1860 CV

Symbole	Signification
	Action autorisée
	Interdit
CLICK!	Bruit audible
	Accessoires/pièces de rechange

### Description et performances du produit



**Lire toutes les consignes de sécurité et instructions.** Le non-respect de ces consignes de sécurité et instructions peut entraîner un choc électrique, un incendie et/ou de graves blessures.

Veuillez tenir compte des illustrations dans la partie avant de la notice d'utilisation.

#### Utilisation conforme

L'outil de jardin est conçu pour tondre le gazon dans le domaine privé.

L'appareil n'est pas conçu pour tailler les haies ni pour couper les bordures, broyer des déchets de jardin, etc.

L'outil de jardin est conçu pour tondre du gazon au niveau du sol.

## Informations sur le niveau sonore/les vibrations

Valeurs d'émission sonores déterminées selon **EN IEC 62841-4-3**.

### ROTAK18V-32

#### Coupe standard:

Niveau sonore en dB(A) typique de l'outil électroportatif : niveau de pression acoustique **77** dB(A) ; niveau de puissance acoustique **86** dB(A). Incertitude K = **3** dB.

#### Portez un casque antibruit !

#### Paillage:

Niveau sonore en dB(A) typique de l'outil électroportatif : niveau de pression acoustique **73** dB(A) ; niveau de puissance acoustique **85** dB(A). Incertitude K = **3** dB.

#### Portez un casque antibruit !

### ROTAK18V-34

#### Coupe standard:

Niveau sonore en dB(A) typique de l'outil électroportatif : niveau de pression acoustique **82** dB(A) ; niveau de puissance acoustique **91** dB(A). Incertitude K = **3** dB.

#### Portez un casque antibruit !

#### Paillage:

Niveau sonore en dB(A) typique de l'outil électroportatif : niveau de pression acoustique **78** dB(A) ; niveau de puissance acoustique **89** dB(A). Incertitude K = **3** dB.

#### Portez un casque antibruit !

Valeurs de taux de vibration  $a_h$  (vibrations continues),  $p_f$  (vibrations saccadées répétées) et incertitude K déterminées selon **EN IEC 62841-4-3**.

### ROTAK18V-32

$a_h = 1,4 \text{ m/s}^2$  (K = **1,5**  $\text{m/s}^2$ ),  $p_f = 7 \text{ m/s}^2$  (K = **1**  $\text{m/s}^2$ )

### ROTAK18V-34

$a_h = 1,2 \text{ m/s}^2$  (K = **1,5**  $\text{m/s}^2$ ),  $p_f = 9 \text{ m/s}^2$  (K = **1**  $\text{m/s}^2$ )

La / les valeur(s) totale(s) des vibrations déclarée(s) et la / les valeur(s) d'émission sonore déclarée(s) ont été mesurées selon une procédure de test standardisée et peuvent être utilisées pour comparer un outil électrique avec un autre.

La / les valeurs totales des vibrations et la / les valeurs d'émission sonore déclarées peuvent également être utilisées pour une estimation préliminaire de l'exposition.

Les émissions des vibrations et de bruit pendant l'utilisation réelle de l'outil électroportatif peuvent différer des valeurs déclarées, en fonction de la manière dont l'outil électroportatif est utilisé, en particulier du type de pièce à usiner ; il est nécessaire de définir des mesures de sécurité pour la protection de l'opérateur sur la base d'une estimation de l'exposition aux vibrations dans les conditions réelles d'utilisation (en tenant compte de toutes les parties du cycle de fonctionnement, par exemple les périodes où l'outil électroportatif est arrêté et les périodes où il est mis en marche mais fonctionne sans charge).

## Montage et fonctionnement

Objectif	Figure	Page
Étendue de fourniture <sup>A)</sup>	<b>A</b>	3
Déplier et monter le guidon	<b>B</b>	4
Régler la hauteur de travail		
Retirer le bouchon d'herbe broyée	<b>C-D</b>	6 - 5
Insérer/retirer le bac de ramassage		
Régler la hauteur de coupe	<b>E</b>	7
Insérer la batterie	<b>F</b>	7
Fonctionnement	<b>G</b>	8
- Mettre en marche		
- Tondre		
- Arrêter		
Retirer la batterie	<b>H</b>	9
Conseil pratique pour la tonte	<b>I</b>	9
Conseil pratique pour le paillage (mulching)	<b>J</b>	10
Stockage	<b>K</b>	11
Entretien/remplacement des lames	<b>L</b>	12
Sélectionner les accessoires	<b>M</b>	12

A) **Ces accessoires ne sont pas compris dans la fourniture.**

## Accu

**Bosch** vend ses outils électroportatifs sans-fil aussi sans accu. Il est indiqué sur l'emballage si un accu est fourni ou non avec l'outil électroportatif.

### Recharge de l'accu

► **N'utilisez que les chargeurs indiqués dans les Caractéristiques techniques.** Seuls ces chargeurs sont adaptés à l'accu Lithium-Ion de votre outil électroportatif.

**Remarque :** Les dispositions internationales en vigueur pour le transport de marchandises obligent à livrer les accus Lithium-Ion partiellement chargés. Pour que les accus soient pleinement performants, chargez-les complètement avant leur première utilisation.

### Mise en place de l'accu

Insérez l'accu dans le compartiment à accu jusqu'à ce qu'il s'enclenche.

### Retrait de l'accu

Pour retirer l'accu, appuyez sur le bouton de déverrouillage de l'accu et sortez l'accu de l'outil électroportatif. **Ne forcez pas.**

### Indicateur d'état de charge de l'accu

**Remarque :** Tous les types d'accu ne possèdent pas d'indicateur d'état de charge.

Les LED de l'indicateur d'état de charge de l'accu indiquent le niveau de charge de l'accu. Pour des raisons de sécurité, il

n'est possible d'afficher l'état de charge que quand l'outil électroportatif est à l'arrêt.

Pour afficher le niveau de charge, actionnez la touche de l'indicateur d'état de charge sur l'accu. Il est également possible d'afficher le niveau de charge quand l'accu ne se trouve pas dans l'outil.

LED de l'accu	Niveau de charge
Allumage permanent en vert de 4 LED	≈ 75–100 %
Allumage permanent en vert de 3 LED	≈ 50–75 %
Allumage permanent en vert de 2 LED	≈ 25–50 %
Allumage permanent en vert de 1 LED	≈ 5–25 %
Clignotement en vert de 1 LED	≈ 0–5 %

### Indications pour une utilisation optimale de la batterie

Protégez l'accu de l'humidité et de l'eau.

Ne stockez l'accu que dans la plage de températures de –20 à 50 °C. Ne laissez par ex. pas l'accu dans une voiture en plein été.

Une baisse notable de l'autonomie de l'accu au fil des recharges effectuées indique que l'accu est arrivé en fin de vie et qu'il doit être remplacé.

Respectez les indications concernant l'élimination.

## Mise en fonctionnement

### Pour votre sécurité

- ▶ **Attention ! Arrêter l'outil de jardin et retirer la batterie avant de procéder à des travaux de maintenance ou de nettoyage. Ceci vaut également lorsque le câble électrique est endommagé, coupé ou emmêlé.**
- ▶ **Une fois l'outil de jardin mis hors tension, les lames continuent encore à tourner pendant quelques secondes.**
- ▶ **Attention : ne pas toucher la lame en rotation.**
- ▶ **N'utiliser que les chargeurs indiqués dans les Caractéristiques techniques.** Ces chargeurs sont les seuls à être adaptés aux batteries Lithium-Ion de votre produit.

### Fonction paillage (mulching)

Retirez le bac de ramassage d'herbe et insérez l'adaptateur de paillage (mulching) dans l'ouverture d'éjection. Rabattre le clapet de fermeture.

Retirez l'adaptateur de paillage (mulching) avant de remettre le bac de ramassage d'herbe en place.

Le meilleur moment pour procéder au paillage de l'herbe est la fin d'après-midi, lorsque l'herbe est sèche et lorsque les surfaces récemment tondues ne sont pas exposées directement aux rayons du soleil.

Pour obtenir le meilleur résultat de paillage, régler la hauteur de coupe de façon à retirer environ un tiers de la hauteur de tige d'herbe, idéalement 10 à 20 mm au maximum en une seule fois.

## Instructions d'utilisation

### Puissance de coupe (autonomie de la batterie)

La puissance de coupe (autonomie de la batterie) dépend des propriétés du gazon, p. ex. de l'épaisseur du gazon, de l'humidité, de la longueur du gazon et de la hauteur de coupe.

Mettre en marche/arrêter fréquemment l'outil de jardin pendant la tonte réduit également la puissance de coupe (autonomie de la batterie).

Pour optimiser la puissance de coupe (autonomie de la batterie), il est recommandé de tondre plus souvent, d'augmenter la hauteur de coupe et d'avancer à une vitesse appropriée.

L'exemple indiqué ci-dessous montre la relation entre hauteur de coupe et puissance de coupe pour trois batteries.

### Conditions de coupe



Herbe très fine et sèche

Puissance de coupe	ROTAK18V-32 / ROTAK18V-34
Batterie de 4,0 Ah	jusqu'à 150/200 m <sup>2</sup>
Batterie de 5,0 Ah	jusqu'à 200/250 m <sup>2</sup>
Batterie de 6,0 Ah	jusqu'à 250/300 m <sup>2</sup>

Afin d'augmenter la durée de fonctionnement, il est possible de se procurer une deuxième batterie auprès d'une agence de service après-vente agréée pour appareils de jardin Bosch.

## Dépistage de défauts



Symptôme	Cause possible	Solution
Le moteur ne fonctionne pas	Le câblage interne de l'outil de jardin est défectueux	Contacter le service client Bosch
	Batterie déchargée	Chargez la batterie

Symptôme	Cause possible	Solution
	La batterie est trop chaude/trop froide	Laissez refroidir/chauffer la batterie
	Herbe trop haute	La hauteur max. autorisée de l'herbe à couper est de 15 cm avec le réglage le plus élevé de hauteur de coupe
	L'électronique de protection du moteur est entrée en action	Laissez refroidir le moteur et régler sur une hauteur de coupe plus élevée
	Batterie mal insérée	Mettre correctement en place
	L'outil de jardin fonctionne par intermittence	Le câblage interne de l'outil de jardin est défectueux
	L'électronique de protection du moteur est entrée en action	Laissez refroidir le moteur et régler sur une hauteur de coupe plus élevée
	L'outil de jardin coupe l'herbe de manière irrégulière et/ou le moteur fonctionne avec difficulté	Hauteur de coupe trop basse
	Les lames sont émoussées	Changer les lames (voir figure L)
	Blocages possibles	Éteindre l'outil de jardin et débrancher le disjoncteur
	Lames montées dans le faux sens	Contrôler la face inférieure de l'outil de jardin et le cas échéant, la dégager (toujours porter des gants de jardinage)
	La lame ne tourne pas après avoir mis en marche l'outil de jardin	Monter les lames dans le bon sens
		La lame est bloquée par l'herbe
		Retirer le blocage (toujours porter des gants de jardinage)
		Écrou/vis des lames desserré
Vibrations/bruits excessifs	Écrou/vis des lames desserré	Resserrer l'écrou/la vis de la lame (20 – 25 Nm)
	Lames endommagées	Changer les lames (voir figure L)

## Entretien et Service Après-Vente

### Entretien, nettoyage et stockage

- ▶ **Avant d'effectuer des travaux sur l'outil de jardin (p. ex. travaux d'entretien, changement d'outils, etc.) et pour le transport ou le stockage, toujours sortir la batterie de l'outil de jardin.** Risques de blessures en cas d'activation accidentelle de l'interrupteur Marche / Arrêt.
- ▶ **Tenir propre l'outil de jardin afin d'assurer un travail impeccable et en toute sécurité.**

Maintenir le produit ainsi que les ouïes de ventilation toujours propres afin de réaliser un travail impeccable et en toute sécurité.

Veiller à ce que le produit ne soit pas aspergé d'eau.

Veiller à ce que le produit ne soit pas immergé dans l'eau.

Ranger le produit dans un endroit sec et sûr, et hors de portée des enfants.

Ne pas poser d'autres objets sur le produit.

Vérifier si tous les écrous, boulons et vis sont bien serrés pour prévenir tout risque d'accident et garantir un bon fonctionnement du produit.

Contrôler le produit et, pour des raisons de sécurité, remplacer les pièces usées ou endommagées.

Veiller à ce que les pièces de rechange soient des pièces d'origine Bosch. Ne pas modifier l'appareil.

Faites attention lors du stockage à ce que les 4 roues de l'outil de jardin soient au sol.

**Ne pas modifier l'appareil.** Les modifications non autorisées peuvent compromettre la sécurité de votre produit et augmenter le risque de blessure.

### Entretien de la batterie

Respecter les indications et mesures suivantes qui permettent une utilisation optimale de la batterie :

- Protégez la batterie de l'humidité et de l'eau.
- Ne rangez l'outil électroportatif et la batterie qu'à une plage de température entre -20 °C et 50 °C. Ne laissez pas la batterie p. ex. dans une voiture en été.
- Rangez la batterie séparément et non dans l'outil de jardin.
- Ne laissez pas la batterie dans l'outil de jardin en cas d'exposition directe au soleil.
- La température optimale de stockage de la batterie est de 5 °C.
- Nettoyez de temps en temps les orifices de ventilation de la batterie à l'aide d'un pinceau doux, propre et sec.

Si l'autonomie de la batterie diminue considérablement après qu'une recharge a été effectuée, c'est que la batterie est usagée et qu'elle doit être remplacée.

## Service Après-Vente et Assistance

### France

Tel. : 09 70 82 12 99 (Numéro non surtaxé au prix d'un appel local)

Vous trouverez le lien vers les conditions de garantie et les adresses du service après-vente à la dernière page.

Pour toute demande de renseignement ou toute commande de pièces de rechange, précisez impérativement la référence à 10 chiffres figurant sur l'étiquette signalétique du produit.

### Élimination des déchets



Les produits, ainsi que leurs batteries, accessoires et emballages, doivent pouvoir suivre chacun une voie de recyclage appropriée.



Ne pas jeter les produits et les batteries/piles avec les ordures ménagères !

### Seulement pour les pays de l'Union Européenne :

Conformément à la directive européenne 2012/19/UE, les produits dont on ne peut plus se servir, et conformément à la directive européenne 2006/66/CE, les batteries/piles usées ou défectueuses doivent être isolées et suivre une voie de recyclage appropriée.

S'ils ne sont pas éliminés correctement, les déchets d'équipements électriques et électroniques peuvent avoir des effets néfastes sur l'environnement et la santé humaine en raison de la présence éventuelle de substances dangereuses.

### Valable uniquement pour la France :



Points de collecte sur [www.quefairedemesdechets.fr](http://www.quefairedemesdechets.fr)

## Español

## Instrucciones de seguridad

### Explicación de la simbología utilizada en el cortacésped



Advertencia general de peligro.



Lea las instrucciones de servicio con detenimiento.



Preste atención a que no sean lesionadas por cuerpos extraños proyectados las personas situadas cerca.



ADVERTENCIA: Mantenga alejadas a las personas circundantes.



ADVERTENCIA: Mantenga alejados manos y pies de las cuchillas.



ADVERTENCIA: Desconecte el acumulador antes de realizar trabajos de mantenimiento.



No procede.



Espera a que todas las piezas del aparato para jardín se hayan detenido por completo antes de tocarlas. Al desconectar el aparato para jardín, las cuchillas se mantienen todavía en movimiento cierto tiempo, y pueden lesionarle.



No usar bajo la lluvia.



No procede.



No procede.



No use una limpiadora de alta presión ni una manguera para limpiar el aparato para jardín.



Examine detenidamente si existen animales silvestres o domésticos en el área en el que pretende usar el aparato para jardín. Los animales silvestres o domésticos pueden ser lesionados durante el uso de la máquina. Examine con detenimiento el área de trabajo de la máquina y retire todas las piedras, paños, alambres, huesos y demás objetos extraños que encuentre. Al utilizar la máquina cuide que no se encuentren ocultos por el denso césped animales silvestres y domésticos o pequeños tocones.

### Indicaciones generales de seguridad para herramientas eléctricas



**ADVERTENCIA** Lea íntegramente las advertencias de peligro, las instrucciones, las ilustraciones y las especificaciones entregadas con esta herramienta eléctrica. En caso de no atenerse a las instrucciones siguientes, ello puede ocasionar una descarga eléctrica, un incendio y/o una lesión grave.

### Guardar todas las advertencias de peligro e instrucciones para futuras consultas.

El término "herramienta eléctrica" empleado en las siguientes advertencias de peligro se refiere a herramientas eléctricas de conexión a la red (con cable de red) y a herramientas eléctricas accionadas por acumulador (sin cable de red).

### Seguridad del puesto de trabajo

- ▶ **Mantenga el área de trabajo limpia y bien iluminada.** Las áreas desordenadas u oscuras pueden provocar accidentes.
- ▶ **No utilice herramientas eléctricas en un entorno con peligro de explosión, en el que se encuentren combustibles líquidos, gases o material en polvo.** Las herramientas eléctricas producen chispas que pueden llegar a inflamar los materiales en polvo o vapores.
- ▶ **Mantenga alejados a los niños y otras personas de su puesto de trabajo al emplear la herramienta eléctrica.** Una distracción le puede hacer perder el control sobre la herramienta eléctrica.

### Seguridad eléctrica

- ▶ **No exponga la herramienta eléctrica a la lluvia o a condiciones húmedas.** Existe el peligro de recibir una descarga eléctrica si penetran ciertos líquidos en la herramienta eléctrica.

### Seguridad de personas

- ▶ **Esté atento a lo que hace y emplee sentido común cuando utilice una herramienta eléctrica. No utilice la herramienta eléctrica si estuviese cansado, ni tampoco después de haber consumido drogas, alcohol o medicamentos.** El no estar atento durante el uso de la herramienta eléctrica puede provocarle serias lesiones.
- ▶ **Utilice un equipo de protección personal. Utilice siempre una protección para los ojos.** El riesgo a lesionarse se reduce considerablemente si se utiliza un equipo de protección adecuado como una mascarilla antipolvo, zapatos de seguridad con suela antideslizante, casco, o protectores auditivos.
- ▶ **Evite una puesta en marcha involuntaria. Asegurarse de que la herramienta eléctrica esté desconectada antes de conectarla a la toma de corriente y/o al montar el acumulador, al recogerla y al transportarla.** Si transporta la herramienta eléctrica sujetándola por el interruptor de conexión/desconexión, o si alimenta la herramienta eléctrica estando ésta conectada, ello puede dar lugar a un accidente.
- ▶ **Retire las herramientas de ajuste o llaves fijas antes de conectar la herramienta eléctrica.** Una herramienta de ajuste o llave fija colocada en una pieza rotante puede producir lesiones al poner a funcionar la herramienta eléctrica.
- ▶ **Evite posturas arriesgadas. Trabaje sobre una base firme y mantenga el equilibrio en todo momento.** Ello le permitirá controlar mejor la herramienta eléctrica en caso de presentarse una situación inesperada.

- ▶ **Lleve puesta una vestimenta de trabajo adecuada. No utilice vestimenta amplia ni joyas. Mantenga su pelo y vestimenta alejados de las piezas móviles.** La vestimenta suelta, el pelo largo y las joyas se pueden enganchar con las piezas en movimiento.
- ▶ **Si se proporcionan dispositivos para la conexión de las instalaciones de extracción y recogida de polvo, asegúrese que éstos estén conectados y que sean utilizados correctamente.** El empleo de estos equipos reduce los riesgos derivados del polvo.
- ▶ **No permita que la familiaridad ganada por el uso frecuente de herramientas eléctricas lo deje caer en la complacencia e ignore las normas de seguridad de herramientas.** Una acción negligente puede causar lesiones graves en una fracción de segundo.

### Uso y trato cuidadoso de herramientas eléctricas

- ▶ **No sobrecargue la herramienta eléctrica. Utilice la herramienta eléctrica adecuada para su aplicación.** Con la herramienta eléctrica adecuada podrá trabajar mejor y más seguro dentro del margen de potencia indicado.
- ▶ **No utilice la herramienta eléctrica si el interruptor está defectuoso.** Las herramientas eléctricas que no se puedan conectar o desconectar son peligrosas y deben hacerse reparar.
- ▶ **Saque el enchufe de la red y/o retire el acumulador desmontable de la herramienta eléctrica, antes de realizar un ajuste, cambiar de accesorio o al guardar la herramienta eléctrica.** Esta medida preventiva reduce el riesgo a conectar accidentalmente la herramienta eléctrica.
- ▶ **Guarde las herramientas eléctricas fuera del alcance de los niños. No permita la utilización de la herramienta eléctrica a aquellas personas que no estén familiarizadas con su uso o que no hayan leído estas instrucciones.** Las herramientas eléctricas utilizadas por personas inexpertas son peligrosas.
- ▶ **Cuide las herramientas eléctricas y los accesorios. Controle la alineación de las piezas móviles, rotura de piezas y cualquier otra condición que pudiera afectar el funcionamiento de la herramienta eléctrica. En caso de daño, la herramienta eléctrica debe repararse antes de su uso.** Muchos de los accidentes se deben a herramientas eléctricas con un mantenimiento deficiente.
- ▶ **Mantenga los útiles limpios y afilados.** Los útiles mantenidos correctamente se dejan guiar y controlar mejor.
- ▶ **Utilice la herramienta eléctrica, los accesorios, los útiles, etc. de acuerdo a estas instrucciones, considerando en ello las condiciones de trabajo y la tarea a realizar.** El uso de herramientas eléctricas para trabajos diferentes de aquellos para los que han sido concebidas puede resultar peligroso.
- ▶ **Mantenga las empuñaduras y las superficies de las empuñaduras secas, limpias y libres de aceite y grasa.** Las empuñaduras y las superficies de las empuñaduras resbaladizas no permiten un manejo y control seguro de la herramienta eléctrica en situaciones imprevistas.

### Trato y uso cuidadoso de herramientas accionadas por acumulador

- ▶ **Solamente recargar los acumuladores con los cargadores especificados por el fabricante.** Existe un riesgo de incendio al intentar cargar acumuladores de un tipo diferente al previsto para el cargador.
- ▶ **Utilice las herramientas eléctricas sólo con los acumuladores específicamente designados.** El uso de otro tipo de acumuladores puede provocar daños e incluso un incendio.
- ▶ **Si no utiliza el acumulador, guárdelo separado de objetos metálicos, como clips de papel, monedas, llaves, clavos, tornillos u otros objetos metálicos pequeños que pudieran puentear sus contactos.** El cortocircuito de los contactos del acumulador puede causar quemaduras o un incendio.
- ▶ **La utilización inadecuada del acumulador puede provocar fugas de líquido. Evite el contacto con él. En caso de un contacto accidental, enjuagar el área afectada con abundante agua. En caso de un contacto con los ojos, recurra además inmediatamente a ayuda médica.** El líquido del acumulador puede irritar la piel o producir quemaduras.
- ▶ **No emplee acumuladores o útiles dañados o modificados.** Los acumuladores dañados o modificados pueden comportarse en forma imprevisible y producir un fuego, explosión o peligro de lesión.
- ▶ **No exponga un paquete de baterías o una herramienta eléctrica al fuego o a una temperatura demasiado alta.** La exposición al fuego o a temperaturas sobre 130 °C puede causar una explosión.
- ▶ **Siga todas las instrucciones para la carga y no cargue nunca el acumulador o la herramienta eléctrica a una temperatura fuera del margen correspondiente especificado en las instrucciones.** Una carga inadecuada o a temperaturas fuera del margen especificado puede dañar el acumulador y aumentar el riesgo de incendio.

### Servicio

- ▶ **Únicamente deje reparar su herramienta eléctrica por un experto cualificado, empleando exclusivamente piezas de repuesto originales.** Solamente así se mantiene la seguridad de la herramienta eléctrica.
- ▶ **No repare los acumuladores dañados.** El mantenimiento de los acumuladores sólo debe ser realizado por el fabricante o un servicio técnico autorizado.

### Instrucciones de seguridad para cortacésped

- ▶ **No utilice el cortacésped si las condiciones climáticas son adversas, especialmente si se acerca una tormenta eléctrica.** Ello reduce el riesgo de que sea alcanzado por un rayo.
- ▶ **Examine con detenimiento si existen animales silvestres en el área en dónde desea utilizar el cortacésped.** Los animales silvestres pueden ser lesionados por el cortacésped en funcionamiento.

- ▶ **Examine con detenimiento el área de trabajo del cortacésped y retire todas las piedras, palos, alambres, huesos y demás objetos extraños que encuentre.** Los objetos proyectados pueden causar daños personales.
- ▶ **Antes de usar el cortacésped efectúe siempre primero una inspección visual para asegurarse que no estén desgastadas ni dañadas la cuchilla ni el portacuchillas.** Las piezas desgastadas o deterioradas suponen un mayor riesgo de lesión.
- ▶ **Examine frecuentemente el cesto colector de césped en cuanto a desgaste o deterioro.** Un cesto colector de césped desgastado o dañado puede suponer un mayor riesgo de lesión.
- ▶ **No desmonte los dispositivos protectores. Los dispositivos protectores deberán funcionar correctamente y estar debidamente montados.** Un dispositivo de protección aflojado, dañado o que no funcione correctamente puede acarrear lesiones.
- ▶ **Mantenga limpias todas las rejillas de refrigeración.** Las rejillas de refrigeración obturadas o sucias pueden provocar un sobrecalentamiento o acarrear un incendio.
- ▶ **Al trabajar con el aparato use siempre calzado de protección con suela antideslizante. No utilice el cortacésped si está descalzo o si lleva puestas sandalias.** Ello reduce el riesgo a lesionarse los pies con la cuchilla en funcionamiento.
- ▶ **Al trabajar con el cortacésped use siempre pantalones largos.** La piel desprotegida puede ser lesionada más fácilmente por los objetos proyectados.
- ▶ **No use el cortacésped si el césped estuviese mojado. Camine, nunca corra.** Esto reduce el riesgo a que resbale o se caiga y que se lesione.
- ▶ **No use el cortacésped en pendientes muy pronunciadas.** Esto reduce el riesgo de que pierda el control, resbale o caiga y que se lesione.
- ▶ **Al trabajar en pendientes mantenga siempre una posición estable; trabaje siempre en dirección transversal a la pendiente, jamás cuesta abajo o cuesta arriba, y preste especial atención al cambiar la dirección de trabajo.** Esto reduce el riesgo de que pierda el control, resbale o caiga y que se lesione.
- ▶ **Proceda con especial cautela al retroceder con el cortacésped o si tira de él hacia Ud. Siempre esté atento al entorno.** Esto reduce el riesgo a caerse durante el trabajo.
- ▶ **No toque las cuchillas ni demás partes móviles peligrosas en movimiento.** Esto reduce el riesgo de lesión con las partes móviles.
- ▶ **Antes de retirar material atascado del cortacésped o de limpiarlo, asegúrese de que estén desconectados todos los interruptores y que esté desmontado el acumulador.** La puesta en marcha fortuita del cortacésped puede acarrear graves lesiones.

## Instrucciones de seguridad adicionales

- ▶ **Este aparato contiene imanes - No acerque el imán a implantes y otros dispositivos médicos, como marcapasos o bombas de insulina, soportes magnéticos de almacenamiento de datos o dispositivos magnéticamente sensibles.** El campo magnético que genera el imán puede perturbar el funcionamiento de los dispositivos médicos o provocar una pérdida irreversible de datos.
- ▶ Al ajustar el aparato tenga cuidado de no pillarse los dedos entre las cuchillas móviles y las partes fijas de la máquina.
- ▶ Inspeccione si se ha dañado el producto tras chocar contra un objeto duro o en caso de vibrar excesivamente.
- ▶ Espere siempre a que se haya enfriado el producto antes de guardarlo.
- ▶ Vacíe el cesto colector de césped antes de guardarlo.

## Manejo

- ▶ Como medida de protección adicional se recomiendan protectores auditivos.
- ▶ Las cuchillas deberán estar detenidas si tuviese que inclinar el aparato para jardín para transportarlo, al sobrepasar áreas sin césped y al aproximarse o apartarse del lugar en el que desee cortar el césped.
- ▶ No incline el aparato para jardín al arrancar o conectar el motor.
- ▶ Conecte el aparato para jardín según se indica en las instrucciones de uso, prestando atención a que sus pies mantengan una separación suficiente respecto a las piezas en rotación.
- ▶ No aproxime sus manos ni pies a las piezas en rotación.
- ▶ Guarde una separación respecto a la zona de expulsión al trabajar con el aparato para jardín.
- ▶ Jamás alce o sustente el aparato para jardín con el motor en marcha.
- ▶ Al plegar las empuñaduras a la posición de almacenaje observe la posición del cable para que éste no resulte dañado ni aprisionado.

### ROTAK18V-32:

- ▶ Al guardar el aparato para jardín cuide que las 4 ruedas asienten contra el suelo.

### ROTAK18V-34:

- ▶ El cortacésped no se pone en marcha si las empuñaduras se encuentran en la posición de almacenaje.
- ▶ Si almacena el cortacésped en posición horizontal, asegúrese de retirar los acumuladores.
- ▶ Solo alce el aparato para jardín por el asa de transporte. Trate el asa de transporte con cuidado.
- ▶ **No modifique en manera alguna el producto.** Las modificaciones impropiedades pueden afectar a la seguridad de su producto y provocar mayor ruido y vibraciones.

## Retirar el acumulador

- Siempre que se aleje del aparato para jardín.

- Antes de eliminar una obstrucción de material.
- Al examinar, limpiar o manipular en el aparato para jardín.
- Tras chocar contra un cuerpo extraño: Examine de inmediato si está dañado el aparato para jardín y cambie la cuchilla, si procede.
- Si el aparato para jardín comienza a vibrar de forma anormal (verificarlo de inmediato).
- Antes de almacenar el aparato.

## Indicaciones para el trato óptimo del acumulador

- ▶ **No intente abrir el acumulador.** Podría provocar un cortocircuito.



**Proteja el acumulador del calor excesivo (p. ej., también de una exposición prolongada al sol), del fuego, del agua y de la humedad.** Existe el riesgo de explosión.



- ▶ **Si no utiliza el acumulador, guárdelo separado de clips, monedas, llaves, clavos, tornillos o demás objetos metálicos que pudieran puentear sus contactos.** El cortocircuito de los contactos del acumulador puede causar quemaduras o un incendio.
- ▶ **Si el acumulador se daña o usa de forma inapropiada puede que éste emane vapores.** Ventile el área y acuda a un médico si nota molestias. Los vapores pueden irritar las vías respiratorias.
- ▶ **Utilice el acumulador únicamente en productos del fabricante.** Solamente así queda protegido el acumulador contra una sobrecarga peligrosa.
- ▶ **Mediante objetos puntiagudos, como p. ej. clavos o destornilladores, o por influjo de fuerza exterior se puede dañar el acumulador.** Se puede generar un cortocircuito interno y el acumulador puede arder, humear, explotar o sobrecalentarse.
- ▶ **No cortocircuite el acumulador.** Existe el riesgo de explosión.
- ▶ Limpie de vez en cuando las rejillas de refrigeración del acumulador con un pincel suave, limpio y seco.
- ▶ **Solamente cargue el aparato con el cargador suministrado.**

## Simbología

Los símbolos siguientes le ayudarán a entender las instrucciones de servicio al leerlas. Es importante que retenga en su memoria estos símbolos y su significado. La interpretación correcta de estos símbolos le ayudará a manejar mejor y de forma más segura el producto.

Símbolo	Significado
	Dirección de movimiento
	Dirección de reacción

Símbolo	Significado
	Utilice guantes de protección
	Peso
	Conexión
	Desconexión
	Acción permitida
	Acción prohibida
CLICK!	Sonido perceptible
	Accesorios/Piezas de recambio

## Descripción y prestaciones del producto



**Lea íntegramente todas las indicaciones de seguridad e instrucciones.** En caso de no atenderse a las advertencias de peligro e instrucciones siguientes, ello puede ocasionar una descarga eléctrica, un incendio y/o lesión grave.

ve.

Tenga en cuenta las figuras que aparecen en la parte delantera de las instrucciones de uso.

### Utilización reglamentaria

El aparato para jardín ha sido diseñado para cortar césped en el área doméstica.

El aparato para jardín no ha sido diseñado para cortar setos, desbrozar, triturar, etc.

Aparato para jardín ha sido previsto para cortar el césped a la altura de suelo.

### Datos técnicos

Cortacéspedes		ROTAK18V-32	ROTAK18V-34
Número de artículo		<b>3 600 HB9 P..</b>	<b>3 600 HB9 N..</b>
Tensión nominal	V	18	18
Ancho de corte	cm	32	34
Altura de corte	mm	25 – 65	25 – 65
Volumen, bolsa de recogida de hierba	l	35	35
Peso <sup>A)</sup>	kg	10,8	11,2
Número de serie		Ver la placa de características en la herramienta de jardín	Ver la placa de características en la herramienta de jardín
Temperatura ambiente recomendada durante la carga	°C	0 ... +35	0 ... +35
Temperatura ambiente permitida durante el funcionamiento <sup>B)</sup> y en el almacenamiento	°C	-5 ... +50	-5 ... +50
Tipo de acumulador recomendado		PBA 18V...W-C 4,0 Ah, 5,0 Ah, 6,0 Ah	PBA 18V...W-C 4,0 Ah, 5,0 Ah, 6,0 Ah
Cargadores recomendados <sup>C)</sup>		AL18..	AL18..

A) Sin batería (puede consultar el peso de la batería en [www.bosch-diy.com](http://www.bosch-diy.com).)

B) potencia limitada a temperaturas < 0 °C

C) Los siguientes cargadores no son compatibles con el acumulador PBA: AL 1814 CV, AL 1820 CV, AL 1860 CV

### Información sobre ruidos y vibraciones

Valores de emisión de ruidos determinados según **EN IEC 62841-4-3**.

#### ROTAK18V-32

##### Corte estándar:

El nivel de ruidos valorado con A de la herramienta eléctrica asciende típicamente a: nivel de presión acústica **77 dB(A)**; nivel de potencia acústica **86 dB(A)**. Incertidumbre **K = 3 dB**.

##### ¡Utilice protección para los oídos!

##### Triturado:

El nivel de ruidos valorado con A de la herramienta eléctrica asciende típicamente a: nivel de presión acústica **73 dB(A)**; nivel de potencia acústica **85 dB(A)**. Incertidumbre **K = 3 dB**.

##### ¡Utilice protección para los oídos!

#### ROTAK18V-34

##### Corte estándar:

El nivel de ruidos valorado con A de la herramienta eléctrica asciende típicamente a: nivel de presión acústica **82 dB(A)**; nivel de potencia acústica **91 dB(A)**. Incertidumbre **K = 3 dB**.

##### ¡Utilice protección para los oídos!

**Triturado:**

El nivel de ruidos valorado con A de la herramienta eléctrica asciende típicamente a: nivel de presión acústica **78 dB(A)**; nivel de potencia acústica **89 dB(A)**. Incertidumbre  $K = 3$  dB.

**¡Utilice protección para los oídos!**

Los valores de oscilación  $a_h$  (vibraciones continuas),  $p_f$  (vibraciones de impacto repetidas) e incertidumbre  $K$  se determinan según **EN IEC 62841-4-3**:

**ROTAK18V-32**

$a_h = 1,4 \text{ m/s}^2$  ( $K = 1,5 \text{ m/s}^2$ ),  $p_f = 7 \text{ m/s}^2$  ( $K = 1 \text{ m/s}^2$ )

**ROTAK18V-34**

$a_h = 1,2 \text{ m/s}^2$  ( $K = 1,5 \text{ m/s}^2$ ),  $p_f = 9 \text{ m/s}^2$  ( $K = 1 \text{ m/s}^2$ )

Que el/los nivel(es) total(es) de vibraciones y del ruido emitido indicados han sido medidos conforme a un procedimiento de prueba normalizado y pueden por tanto ser tomados para comparar herramientas eléctricas entre sí.

Que el/los nivel(es) total(es) de vibraciones y del ruido emitido indicados también son aptos para estimar provisionalmente el grado de exposición a los mismos.

Que durante el uso real de la herramienta eléctrica, las emisiones de vibraciones y ruido pueden diferir de los valores declarados, dependiendo del modo de uso de la misma, y muy en especial, según el tipo de pieza de trabajo procesada; además será necesario definir medidas de seguridad para la protección del usuario basadas en una estimación de las condiciones de uso reales (considerando todas las partes del ciclo operativo como, p. ej., los tiempos en los que la herramienta eléctrica está desconectada y aquellos en los que la misma está conectada pero funcionando sin carga).

**Montaje y operación**

Objetivos de acción	Imagen	Página
Volumen de suministro <sup>A)</sup>	<b>A</b>	3
Despliegue y montaje del manillar	<b>B</b>	4
Ajuste de la altura de trabajo		
Retirar el tapón de mantillo	<b>C-D</b>	6 - 5
Montaje/desmontaje del cesto colector de césped		
Ajuste de la altura de corte	<b>E</b>	7
Montaje del acumulador	<b>F</b>	7
Operación - Encender - Corte del césped - Apagar	<b>G</b>	8
Desmontaje del acumulador	<b>H</b>	9
Instrucciones de uso «segar»	<b>I</b>	9
Instrucciones de uso «triturar»	<b>J</b>	10
Almacenamiento	<b>K</b>	11
Mantenimiento/cambio de la cuchilla	<b>L</b>	12

Objetivos de acción	Imagen	Página
Selección de accesorios	<b>M</b>	12

A) **Estos accesorios no corresponden al material que se adjunta de serie.**

**Acumulador**

**Bosch** también vende herramientas eléctricas accionadas por acumulador sin acumulador. En el embalaje puede ver si un acumulador está incluido en el volumen de suministro de su herramienta eléctrica.

**Carga del acumulador**

► **Utilice únicamente los cargadores que se enumeran en los datos técnicos.** Solamente estos cargadores han sido especialmente adaptados a los acumuladores de iones de litio empleados en su herramienta eléctrica.

**Indicación:** Los acumuladores de iones de litio se entregan parcialmente cargados debido a la normativa de transporte internacional. Con el fin de obtener la plena potencia del acumulador, cargue completamente el acumulador antes de su primer uso.

**Montaje del acumulador**

Desplace el acumulador cargado en el alojamiento del acumulador, hasta que encastre perceptible.

**Desmontaje del acumulador**

Para la extracción del acumulador, presione la tecla de desenclavamiento y retire el acumulador. **No proceda con brusquedad.**

**Indicador del estado de carga del acumulador**

Indicación: No cada tipo de acumulador dispone de un indicador de estado de carga.

Los LED del indicador del estado de carga del acumulador indican el estado de carga del acumulador. Por motivos de seguridad, la consulta del estado de carga solo es posible con la herramienta eléctrica parada.

Presione la tecla del indicador de estado de carga del acumulador para indicar el estado de carga. Esto también es posible con el acumulador desmontado.

LED en el acumulador	Estado de carga
Luz permanente 4 × verde	≈ 75–100 %
Luz permanente 3 × verde	≈ 50–75 %
Luz permanente 2 × verde	≈ 25–50 %
Luz permanente 1 × verde	≈ 5–25 %
Luz intermitente 1 × verde	≈ 0–5 %

**Indicaciones para el trato óptimo del acumulador**

Proteja el acumulador de la humedad y del agua.

Únicamente almacene el acumulador en el margen de temperatura desde  $-20$  °C hasta  $50$  °C. P.ej., no deje el acumulador en el coche en verano.

Si después de una recarga, el tiempo de funcionamiento del acumulador fuese muy reducido, ello es señal de que éste está agotado y deberá sustituirse.

Observe las indicaciones referentes a la eliminación.

## Puesta en marcha

### Para su seguridad

- ▶ **¡Atención! Apague la herramienta de jardín y retire el acumulador antes de realizar tareas de mantenimiento o limpieza. Lo mismo deberá realizarse en caso de que se dañe, corte o enrede el cable del interruptor.**
- ▶ **Tras la desconexión del aparato para jardín, las cuchillas siguen girando todavía durante algunos segundos.**
- ▶ **Atención: no tocar la cuchilla en rotación.**
- ▶ **Únicamente use los cargadores indicados en los Datos técnicos.** Solamente estos cargadores son compatibles con los acumuladores de iones de litio empleados en su producto.

### Función de triturado

Retire el saco colector de césped e inserte el adaptador de triturado en la apertura de expulsión. Cierre la tapa de la apertura de expulsión.

Retire el adaptador de triturado cuando vuelva a usar el saco colector de césped.

El mejor momento para triturar el césped es a última hora de la tarde, cuando el césped está seco y la zona recién cortada no está expuesta a luz solar directa.

Para obtener el mejor rendimiento de triturado, ajuste la altura de corte de modo que se elimine aproximadamente un

tercio de la brizna, idealmente no más de 10-20 mm de una vez.

## Instrucciones para la operación

### Rendimiento de corte (autonomía del acumulador)

El rendimiento de corte (autonomía del acumulador) depende de las propiedades del césped como, p. ej., su densidad, grado de humedad, longitud y de la altura de corte.

La conexión y desconexión frecuente del aparato para jardín al cortar el césped reduce asimismo el rendimiento de corte (autonomía del acumulador).

Para optimizar el rendimiento de corte (autonomía del acumulador) se recomienda cortar el césped con mayor frecuencia con una altura de corte mayor y guiando el cortacésped a una velocidad apropiada.

En el ejemplo abajo indicado se refleja la relación existente entre la altura y el rendimiento de corte en base a tres acumuladores diferentes.

#### Condiciones de corte



Césped seco y muy fino

Rendimiento de corte	<b>ROTAK18V-32 / ROTAK18V-34</b>
Acumulador de 4,0 Ah	hasta 150/200 m <sup>2</sup>
Acumulador de 5,0 Ah	hasta 200/250 m <sup>2</sup>
Acumulador de 6,0 Ah	hasta 250/300 m <sup>2</sup>

Para aumentar la autonomía puede adquirirse un acumulador adicional a través de un servicio técnico de aparatos para jardín Bosch.

## Localización de fallos



Síntoma	Posible causa	Solución
El motor no arranca	Cableado interior de la herramienta de jardín defectuoso	Póngase en contacto con el servicio técnico de Bosch
	Acumulador descargado	Recargue el acumulador
	Acumulador demasiado frío o demasiado caliente	Dejar que se caliente/enfríe el acumulador
	Césped demasiado largo	Altura máx. permitida del césped 15 cm con el ajuste máximo de la altura de corte
	La protección del motor ha reaccionado	Deje que se enfríe el motor y ajuste una altura de corte mayor
La herramienta de jardín funciona con interrupciones	Acumulador incorrectamente montado	Montarlo correctamente
	Cableado interior de la herramienta de jardín defectuoso	Póngase en contacto con el servicio técnico de Bosch
	La protección del motor ha reaccionado	Deje que se enfríe el motor y ajuste una altura de corte mayor

Síntoma	Posible causa	Solución
La herramienta de jardín realiza cortes irregulares y/o el motor funciona con dificultad	Altura de corte muy baja	Ajuste una altura de corte mayor
	Cuchilla sin filo	Cambie la cuchilla (ver figura L)
	Posibilidad de obstrucción	Desconectar el aparato para jardín y desconectar el interruptor de protección  Examine la parte inferior de la herramienta de jardín y despéjela en caso necesario (use siempre guantes para jardín)
Al encender la herramienta de jardín, la cuchilla no gira	Cuchilla montada al revés	Monte la cuchilla en la posición correcta
	Cuchilla obstaculizada por la hierba	Desmontaje del acumulador (ver figura H)  Elimine la obstrucción (use siempre guantes para jardín)
	Tuerca/tornillo de sujeción de la cuchilla flojos	Apriete la tuerca/tornillo de sujeción de la cuchilla (20 - 25 Nm)
Vibraciones/ruidos fuertes	Tuerca/tornillo de sujeción de la cuchilla flojos	Apriete la tuerca/tornillo de sujeción de la cuchilla (20 - 25 Nm)
	Cuchilla dañada	Cambie la cuchilla (ver figura L)

## Mantenimiento y servicio

### Mantenimiento, limpieza y almacenaje

- **Desmonte el acumulador antes de manipular en el aparato para jardín (p. ej. en el mantenimiento, cambio de útil, etc.), así como al transportarlo y guardarlo.** En caso contrario podría accidentarse al accionar fortuitamente el interruptor de conexión/desconexión.
- **Siempre mantenga limpio el producto para trabajar con eficacia y seguridad.**

Siempre mantenga limpios el producto y las rejillas de ventilación para trabajar de forma segura y eficiente.

Jamás rocíe el producto con agua.

Nunca sumerja en agua el producto.

Guarde el producto en un lugar seguro y seco, fuera del alcance de los niños.

No deposite ningún objeto sobre el producto.

Asegúrese de que todas las tuercas, pernos y tornillos están firmemente sujetos para permitir un trabajo seguro con el producto.

Controle el producto y, para mayor seguridad, sustituya las piezas desgastadas o dañadas.

Únicamente deberán emplearse piezas de recambio originales Bosch. No modifique el aparato.

Al guardar el aparato para jardín cuide que las 4 ruedas asienten contra el suelo.

**No modifique el aparato.** Las modificaciones no autorizadas pueden afectar a la seguridad del producto y aumentar el riesgo de lesión.

### Cuidado del acumulador

Para asegurar un aprovechamiento óptimo del acumulador tenga en cuenta las siguientes indicaciones y medidas:

- Proteja el acumulador de la humedad y del agua.

- Únicamente almacene la herramienta eléctrica y el acumulador a una temperatura situada entre -20 °C y 50 °C. No deje, p. ej., el acumulador dentro del coche en verano.
- Guarde el acumulador por separado, sin tenerlo montado en el aparato para jardín.
- No deje el acumulador en el aparato para jardín si éste estuviese directamente expuesto a sol.
- La temperatura ideal para almacenar el acumulador es de 5 °C.
- Limpie de vez en cuando las rejillas de refrigeración del acumulador con un pincel suave, limpio y seco.

Si después de haberlo recargado, el tiempo de funcionamiento del acumulador fuese muy corto, ello es síntoma de que está agotado y debe sustituirse.

### Servicio técnico y atención al cliente

#### España

Tel. Asesoramiento al cliente: 902 531 553

El enlace a nuestras direcciones de servicio y condiciones de garantía se encuentra en la última página.

Para cualquier consulta o pedido de piezas de repuesto es imprescindible indicar el nº de artículo de 10 dígitos que figura en la placa de características del producto.

### Eliminación



Los productos, acumuladores, accesorios y embalajes deberán someterse a un proceso de recuperación que respete el medio ambiente.



¡No arroje los productos, acumuladores o pilas a la basura!

### Sólo para los países de la UE:

Los productos inservibles, así como los acumuladores/pilas defectuosos o agotados, se deberán acumular por separado

para ser sometidos a un reciclaje ecológico tal como lo marcan las Directivas Europeas 2012/19/UE y 2006/66/CE, respectivamente.

Si se eliminan de forma inadecuada, los residuos de aparatos eléctricos y electrónicos pueden tener efectos nocivos para el medio ambiente y la salud humana debido a la posible presencia de sustancias peligrosas.

# NOM

El símbolo es solamente válido, si también se encuentra sobre la placa de características del producto/fabricado.

## Português

### Indicações de segurança

#### Explicação dos símbolos Corta-relvas



Indicação geral de perigos.



Ler, atentamente, este manual de instruções.



Certifique-se de que as pessoas nas proximidades não podem ser feridas pela projeção de corpos estranhos.



AVISO: Manter os espectadores afastados.



AVISO: Manter as mãos e os pés afastados das lâminas.



ATENÇÃO: Desconectar a bateria antes de realizar a manutenção.



Não aplicável.



Aguarde até que todas as peças do aparelho de jardinagem parem por completo antes de tocar nelas. As lâminas ainda continuam a girar após o desligamento do aparelho de jardinagem e podem causar lesões.



Não usar na chuva.



Não aplicável.



Não aplicável.



Para a limpeza do aparelho de jardinagem não se deve utilizar um limpador de alta pressão numa mangueira de jardim.



Verifique atentamente a área onde o aparelho de jardinagem deve ser usado, quanto a animais silvestres e de estimação. Animais silvestres e domésticos podem ser feridos durante a operação da máquina. Verifique atentamente a área de uso da máquina e remova todas as pedras, paus, fios, ossos e objetos estranhos. Ao usar a máquina, certifique-se de que não haja animais silvestres, animais de estimação ou pequenos tocos de árvores escondidos na grama densa.

#### Instruções gerais de segurança para ferramentas eléctricas

##### AVISO

Devem ser lidas todas as indicações de segurança,

instruções, ilustrações e especificações desta ferramenta eléctrica. O desrespeito das instruções apresentadas abaixo poderá resultar em choque eléctrico, incêndio e/ou ferimentos graves.

**Guarde bem todas as advertências e instruções para futura referência.**

O termo "ferramenta eléctrica" utilizado a seguir nas indicações de advertência, refere-se a ferramentas eléctricas operadas com corrente de rede (com cabo de rede) e a ferramentas eléctricas operadas com acumulador (sem cabo de rede).

##### Segurança da área de trabalho

- ▶ **Mantenha a sua área de trabalho sempre limpa e bem iluminada.** Desordem ou áreas de trabalho insuficientemente iluminadas podem levar a acidentes.
- ▶ **Não trabalhar com a ferramenta eléctrica em áreas com risco de explosão, nas quais se encontrem líquidos, gases ou pó inflamáveis.** Ferramentas eléctricas produzem faíscas, que podem inflamar pó ou vapores.
- ▶ **Manter crianças e outras pessoas afastadas da ferramenta eléctrica durante a utilização.** No caso de distração é possível que perca o controlo sobre o aparelho.

##### Segurança eléctrica

- ▶ **Manter o aparelho afastado de chuva ou humidade.** A infiltração de água numa ferramenta eléctrica aumenta o risco de choque eléctrico.

### Segurança de pessoas

- ▶ **Esteja atento, observe o que está a fazer e tenha prudência ao trabalhar com a ferramenta eléctrica. Não utilizar uma ferramenta eléctrica quando estiver fatigado ou sob a influência de drogas, álcool ou medicamentos.** Um momento de descuido ao utilizar a ferramenta eléctrica, pode levar a lesões graves.
- ▶ **Utilizar equipamento de protecção individual. Utilizar sempre óculos de protecção.** A utilização de equipamento de protecção pessoal, como máscara de protecção contra pó, sapatos de segurança antiderrapantes, capacete de segurança ou protecção auricular, de acordo com o tipo e aplicação da ferramenta eléctrica, reduz o risco de lesões.
- ▶ **Evitar uma colocação em funcionamento involuntária. Assegure-se de que a ferramenta eléctrica esteja desligada, antes de conectá-la à alimentação de rede e/ou ao acumulador, antes de levá-la ou de transportá-la.** Se tiver o dedo no interruptor ao transportar a ferramenta eléctrica ou se o aparelho for conectado à alimentação de rede enquanto estiver ligado, poderão ocorrer acidentes.
- ▶ **Remover ferramentas de ajuste ou chaves de boca antes de ligar a ferramenta eléctrica.** Uma ferramenta ou chave que se encontre numa parte do aparelho em movimento pode levar a lesões.
- ▶ **Evite uma posição anormal. Mantenha uma posição firme e mantenha sempre o equilíbrio.** Desta forma é mais fácil controlar a ferramenta eléctrica em situações inesperadas.
- ▶ **Usar roupa apropriada. Não usar roupa larga nem jóias. Mantenha os cabelos e roupas afastados de peças em movimento.** Roupas frouxas, cabelos longos ou jóias podem ser agarrados por peças em movimento.
- ▶ **Se for possível montar dispositivos de aspiração ou de recolha, assegure-se de que estejam conectados e utilizados correctamente.** A utilização de uma aspiração de pó pode reduzir o perigo devido ao pó.
- ▶ **Não deixe que a familiaridade resultante de uma utilização frequente de ferramentas permita que você se torne complacente e ignore os princípios de segurança da ferramenta.** Uma acção descuidada pode causar ferimentos graves numa fracção de segundo.

### Utilização e manuseio cuidadoso de ferramentas eléctricas

- ▶ **Não sobrecarregue a ferramenta eléctrica. Utilize a ferramenta eléctrica apropriada para o seu trabalho.** É melhor e mais seguro trabalhar com a ferramenta eléctrica apropriada na área de potência indicada.
- ▶ **Não utilizar uma ferramenta eléctrica com um interruptor defeituoso.** Uma ferramenta eléctrica que não pode mais ser ligada nem desligada, é perigosa e deve ser reparada.
- ▶ **Puxar a ficha da tomada e/ou remover o acumulador, se amovível, antes de executar ajustes na ferramenta eléctrica, de substituir acessórios ou de guardar as**

**ferramentas eléctricas.** Esta medida de segurança evita o arranque involuntário da ferramenta eléctrica.

- ▶ **Guardar ferramentas eléctricas não utilizadas fora do alcance de crianças e não permitir que as pessoas que não estejam familiarizadas com o aparelho ou que não tenham lido estas instruções utilizem o aparelho.** Ferramentas eléctricas são perigosas se forem utilizadas por pessoas inexperientes.
- ▶ **Tratar a ferramenta eléctrica e os acessórios com cuidado. Controlar se as partes móveis do aparelho funcionam perfeitamente e não emperram, e se há peças quebradas ou danificadas que possam prejudicar o funcionamento da ferramenta eléctrica. Permitir que peças danificadas sejam reparadas antes da utilização.** Muitos acidentes têm como causa, a manutenção insuficiente de ferramentas eléctricas.
- ▶ **Manter as ferramentas de corte afiadas e limpas.** Ferramentas de corte cuidadosamente tratadas e com cantos de corte afiados emperram com menos frequência e podem ser conduzidas com maior facilidade.
- ▶ **Utilizar a ferramenta eléctrica, acessórios, ferramentas de aplicação, etc. conforme estas instruções. Considerar as condições de trabalho e a tarefa a ser executada.** A utilização de ferramentas eléctricas para outras tarefas a não ser as aplicações previstas, pode levar a situações perigosas.
- ▶ **Mantenha os punhos e as superfícies de agarrar secas, limpas e livres de óleo e massa consistente.** Punhos e superfícies de agarrar escorregadias não permitem o manuseio e controle seguros da ferramenta em situações inesperadas.

### Manuseio e utilização cuidadosos de ferramentas com acumuladores

- ▶ **Só carregar acumuladores em carregadores recomendados pelo fabricante.** Há perigo de incêndio se um carregador apropriado para um certo tipo de acumuladores for utilizado para carregar acumuladores de outros tipos.
- ▶ **Só utilizar ferramentas eléctricas com os acumuladores apropriados.** A utilização de outros acumuladores pode levar a lesões e perigo de incêndio.
- ▶ **Manter o acumulador que não está sendo utilizado afastado de cliques, moedas, chaves, parafusos ou outros pequenos objectos metálicos que possam causar um curto-circuito dos contactos.** Um curto-circuito entre os contactos do acumulador pode ter como consequência queimaduras ou fogo.
- ▶ **No caso de aplicação incorrecta pode vaziar líquido do acumulador. Evitar o contacto. No caso de um contacto accidental, deverá enxaguar com água. Se o líquido entrar em contacto com os olhos, também deverá consultar um médico.** Líquido que escapa do acumulador pode levar a irritações da pele ou a queimaduras.
- ▶ **Não use um acumulador ou uma ferramenta danificada ou modificada.** Os acumuladores danificados ou

modificados exibem um comportamento imprevisível podendo causar incêndio, explosão ou risco de lesão.

- ▶ **Não exponha o acumulador ou a ferramenta ao fogo ou temperatura excessiva.** A exposição ao fogo ou a temperaturas acima de 130 °C pode causar explosão.
- ▶ **Siga todas as instruções de carregamento e não carregue o acumulador ou a ferramenta fora da faixa de temperatura especificada no manual de instruções.** Carregar indevidamente ou em temperaturas fora da faixa especificada pode danificar o acumulador e aumentar o risco de incêndio.

#### Serviço

- ▶ **Só permita que o seu aparelho seja reparado por pessoal especializado e qualificado e só com peças de reposição originais.** Desta forma é assegurado o funcionamento seguro do aparelho.
- ▶ **Nunca tente reparar acumuladores danificados.** A reparação de acumuladores deve ser realizada apenas pelo fabricante ou agentes de assistência autorizados.

#### Indicações de segurança para corta-relvas

- ▶ **Não usar o corta-relvas em condições climáticas adversas, especialmente quando houver risco de raios e relâmpagos.** Isso reduz o risco de se ser atingido por um raio.
- ▶ **Inspecionar minuciosamente a área, onde o corta-relvas será usado, quanto a animais silvestres.** Animais silvestres podem ser feridos pelo corta-relvas durante a operação.
- ▶ **Controlar bem a área na qual o corta-relvas deve ser utilizado e remover todas as pedras, varas de pau, arames, ossos e outros objetos alheios.** Objetos arremessados podem causar ferimentos pessoais.
- ▶ **Sempre realizar uma inspeção visual antes de usar o corta-relvas, para garantir que a lâmina e a unidade da lâmina não estejam gastos ou danificados.** Peças gastas ou danificadas aumentam o risco de ferimentos.
- ▶ **Verifique o coletor de relva frequentemente quanto a desgaste ou danos.** Um coletor de relva desgastado ou danificado pode aumentar o risco de ferimentos.
- ▶ **Deixar todos os dispositivos de proteção montados. Os dispositivos de proteção devem estar funcionais e devidamente montados.** Um dispositivo de proteção solto, danificado ou que não esteja a funcionar corretamente pode causar ferimentos.
- ▶ **Manter todas as aberturas de ventilação livres de sujidades.** Aberturas de ventilação obstruídas e sujidades podem levar a superaquecimento ou risco de incêndio.
- ▶ **Ao trabalhar com o corta-relvas, deve-se sempre usar calçados antiderrapantes e de proteção. Não usar o corta-relvas com os pés descalços nem com sandálias que exponham os pés.** Isso reduz o risco de lesões nos pés devido ao contacto com a lâmina em movimento.

- ▶ **Sempre usar calças compridas ao trabalhar com o corta-relvas.** A pele desprotegida aumenta o risco de lesões por objetos arremessados.
- ▶ **O corta-relvas não deve ser usado para cortar relva molhada. Caminhar, nunca correr.** Isso reduz o risco escorregar ou cair, o que pode levar a ferimentos.
- ▶ **O corta-relvas não deve ser operado em declives excessivamente íngremes.** Isso reduz o risco de perda de controlo, de escorregar ou cair, o que causa ferimentos.
- ▶ **Durante o trabalho em declives deve sempre ser assegurada uma base segura, deve-se trabalhar sempre transversalmente à encosta, nunca para cima ou para baixo, e ter-se extremo cuidado ao mudar de direção.** Isso reduz o risco de perda de controlo, de escorregar ou cair, o que causa ferimentos.
- ▶ **Deve-se ter muito cuidado ao dar marcha à ré ou puxar o corta-relvas em sua direção. Esteja sempre atento à sua volta.** Isso reduz o risco de tropeçar durante a operação.
- ▶ **Não tocar nas lâminas e outras em outras peças móveis perigosas enquanto ainda estiverem em movimento.** Isso reduz o risco de ferimentos causados por peças móveis.
- ▶ **Certifique-se de que todos os interruptores estejam na posição DESLIGADO e que a bateria tenha sido removida ao remover o material preso ou limpar o corta-relvas.** A operação inesperada do corta-relvas pode causar graves ferimentos.

#### Advertências de segurança adicionais

- ▶ **Este dispositivo contém ímans - Não coloque o íman perto de implantes e outros dispositivos médicos, como marca-passos ou bombas de insulina, suportes de dados magnéticos e dispositivos magneticamente sensíveis.** O íman gera um campo que pode prejudicar o funcionamento dos dispositivos médicos ou levar à perda irreversível de dados.
- ▶ Ao ajustar o aparelho, deve-se tomar cuidado para que os dedos não fiquem presos entre as lâminas móveis e as partes fixas da máquina.
- ▶ Verifique se o produto apresenta danos após ter atingido um objeto rígido ou se há vibração excessiva.
- ▶ Sempre deixar o produto arrefecer antes de guardá-lo.
- ▶ Esvaziar o cesto coletor de relva antes do armazenamento.

#### Operação

- ▶ Recomendamos o uso de uma proteção auricular para a sua própria proteção.
- ▶ As lâminas devem estar paradas se tiver que inclinar o aparelho de jardinagem para o transporte, se tiver que passar por superfícies sem relva e se tiver que transportar o aparelho de jardinagem de ou para a área onde a relva deverá ser cortada.

- ▶ Não se deve inclinar o aparelho de jardinagem aquando da partida ou da ligação do motor.
- ▶ Desligar o aparelho de jardinagem como descrito nas instruções de serviço e observe que os seus pés estejam numa distância suficiente das peças em rotação.
- ▶ Não permita que as suas mãos e os seus pés se encontrem perto nem sob as partes em rotação.
- ▶ Manter-se afastado da zona de expulsão ao trabalhar com o aparelho de jardinagem.
- ▶ Jamais levantar e transportar o aparelho de jardinagem com o motor ligado.
- ▶ Ao dobrar a pega para a posição de armazenamento, verifique a posição do cabo para evitar que seja danificado ou entalado.

#### ROTAK18V-32:

- ▶ Certifique-se de que o aparelho de jardinagem esteja com todas as 4 rodas sobre o chão durante o armazenamento.

#### ROTAK18V-34:

- ▶ O corta-relvas não arranca quando as pegadas estão dobradas para a posição de armazenamento.
- ▶ Ao armazenar o corta-relvas na posição horizontal, certifique-se de que as baterias estão removidas.
- ▶ O aparelho de jardinagem só deve ser levantado pelo punho de transporte. O punho de transporte deve ser tratado com cuidado.
- ▶ **Não efetuar quaisquer alterações no produto.** Alterações inadmissíveis podem prejudicar a segurança do seu produto e aumentar os ruídos e as vibrações.

#### Remover bateria

- Sempre que se afastar do aparelho de jardim.
- Antes de eliminar obstruções.
- Ao verificar e limpar o aparelho de jardim ou antes de trabalhar nele.
- Após a colisão com um corpo estranho, verifique imediatamente se o aparelho de jardim apresenta danos e, se necessário, troque a lâmina.
- Se o aparelho de jardim começar a vibrar de forma anormal (controlar imediatamente).
- Antes de armazenar o aparelho.

#### Indicações sobre o manuseio ideal do acumulador

- ▶ **Não abrir o acumulador.** Há risco de um curto-circuito.



**Proteger o acumulador contra calor, p.ex. também contra uma permanente radiação solar, fogo, água e humidade.** Há perigo de explosão.



- ▶ **Quando o dispositivo não estiver em uso, mantenha a bateria não utilizada longe de cliques de papel, moedas, chaves, pregos, parafusos ou outros pequenos objetos metálicos que possam curto-circuitar os contactos.** Um curto-circuito entre os contactos do acumulador pode ter como consequência queimaduras ou fogo.

- ▶ **Em caso de caso de danos, e uso incorreto do acumulador, podem escapar vapores.** Arejar o espaço e procurar assistência médica se forem constatados quaisquer sintomas. Os vapores podem irritar as vias respiratórias.
- ▶ **Use a bateria apenas em produtos do fabricante.** Só assim é que a bateria é protegida contra sobrecarga perigosa.
- ▶ **Os objetos afiados como, p. ex., pregos ou chaves de fendas, assim como o efeito de forças externas podem danificar o acumulador.** Podem causar um curto-circuito interno e o acumulador pode ficar queimado, deitar fumo, explodir ou sobreaquecer.
- ▶ **Não curto-circuitar o acumulador.** Há risco de explosão.
- ▶ Limpar de vez em quando as aberturas de ventilação do acumulador com um pincel macio, limpo e seco.
- ▶ **O aparelho só deve ser carregado com o carregador fornecido.**

#### Símbolos

Os símbolos a seguir são importantes para a leitura e para a compreensão destas instruções de serviço. Os símbolos e os seus significados devem ser memorizados. A interpretação correta dos símbolos ajuda a usar o produto de modo melhor e mais seguro.

Símbolo	Significado
	Direção do movimento
	Direção da reação
	Usar luvas de proteção
	Peso
	Ligar
	Desligar
	Ação permitida
	Ação proibida
	Nítido ruído
	Acessórios/peças sobressalentes

#### Descrição do produto e da potência



**Devem ser lidas todas as indicações de segurança e todas as instruções.** A inobservância das indicações de segurança e

das instruções pode causar choque elétrico, incêndio e/ou ferimentos graves.

Favor observar as ilustrações na parte dianteira deste manual de instruções.

### Utilização conforme as disposições

O aparelho de jardinagem é destinado para cortar relva em áreas privadas.

O aparelho de jardinagem não é previsto para cortar nem aparar sebes.

O aparelho de jardinagem é previsto para o corte de relva ao nível do solo.

### Dados técnicos

Corta-relvas		ROTAK18V-32	ROTAK18V-34
Número de produto		<b>3 600 HB9 P..</b>	<b>3 600 HB9 N..</b>
Tensão nominal	V	18	18
Largura de corte	cm	32	34
Altura de corte	mm	25 – 65	25 – 65
Volume, saco de recolha de relva	l	35	35
Peso <sup>A)</sup>	kg	10,8	11,2
Número de série		Ver placa de características no aparelho de jardim	Ver placa de características no aparelho de jardim
Temperatura ambiente recomendada durante o carregamento	°C	0 ... +35	0 ... +35
Temperatura ambiente recomendada durante o funcionamento <sup>B)</sup> e o armazenamento	°C	-5 ... +50	-5 ... +50
Tipo de bateria recomendado		PBA 18V...W-C 4,0 Ah, 5,0 Ah, 6,0 Ah	PBA 18V...W-C 4,0 Ah, 5,0 Ah, 6,0 Ah
Carregadores recomendados <sup>C)</sup>		AL18..	AL18..

A) Sem bateria (encontra o peso da bateria em [www.bosch-diy.com](http://www.bosch-diy.com))

B) potência limitada perante temperaturas < 0 °C

C) Os seguintes carregadores não são compatíveis com a bateria PBA: AL 1814 CV, AL 1820 CV, AL 1860 CV

### Informação sobre ruídos/vibrações

Os valores de emissão de ruído foram determinados de acordo com **EN IEC 62841-4-3**.

#### ROTAK18V-32

##### Corte standard:

O nível sonoro avaliado como A da ferramenta elétrica é normalmente de: nível de pressão sonora **77** dB(A); nível de potência sonora **86** dB(A). Incerteza K = **3** dB.

##### Usar proteção auditiva!

##### Mulching:

O nível sonoro avaliado como A da ferramenta elétrica é normalmente de: nível de pressão sonora **73** dB(A); nível de potência sonora **85** dB(A). Incerteza K = **3** dB.

##### Usar proteção auditiva!

#### ROTAK18V-34

##### Corte standard:

O nível sonoro avaliado como A da ferramenta elétrica é normalmente de: nível de pressão sonora **82** dB(A); nível de potência sonora **91** dB(A). Incerteza K = **3** dB.

##### Usar proteção auditiva!

##### Mulching:

O nível sonoro avaliado como A da ferramenta elétrica é normalmente de: nível de pressão sonora **78** dB(A); nível de potência sonora **89** dB(A). Incerteza K = **3** dB.

##### Usar proteção auditiva!

Valores da vibração  $a_{rh}$  (vibrações contínuas),  $p_r$  (vibrações repetidas de impacto) e incerteza K apurados conforme **EN IEC 62841-4-3**:

#### ROTAK18V-32

$a_{rh} = 1,4 \text{ m/s}^2$  (K = **1,5**  $\text{m/s}^2$ ),  $p_r = 7 \text{ m/s}^2$  (K = **1**  $\text{m/s}^2$ )

#### ROTAK18V-34

$a_{rh} = 1,2 \text{ m/s}^2$  (K = **1,5**  $\text{m/s}^2$ ),  $p_r = 9 \text{ m/s}^2$  (K = **1**  $\text{m/s}^2$ )

O(s) valor(es) total(ais) de vibração e o(s) valor(es) especificado(s) de emissão de ruído devem ter sido medidos de acordo com um método de teste padronizado e podem ser usados para comparar uma ferramenta elétrica com outra.

O(s) valor(es) total(ais) de vibração e o(s) valor(es) especificado(s) de emissão de ruído também podem ser usados para uma avaliação preliminar da exposição.

Que as emissões de vibração e ruído durante o uso real da ferramenta elétrica podem diferir dos valores declarados, dependendo da forma como a ferramenta elétrica é usada, em particular do tipo de peça a ser usinada; e a necessidade

de estabelecer medidas de segurança para proteger o operador, com base em uma estimativa da exposição à vibração durante as condições reais de uso (levando em consideração todas as partes do ciclo de trabalho, como os momentos em que a ferramenta elétrica está desligada e os momentos em que está ligada é, mas roda sem carga).

## Montagem e funcionamento

Objetivo de ação	Figura	Página
Volume de fornecimento <sup>A)</sup>	<b>A</b>	3
Desdobre e instale a pega	<b>B</b>	4
Ajustar a altura de trabalho		
Remover tampão para mulching	<b>C-D</b>	6 - 5
Inserir/retirar o cesto de recolha da relva		
Ajustar a altura de corte	<b>E</b>	7
Inserir bateria	<b>F</b>	7
Funcionamento	<b>G</b>	8
- Ligar		
- Cortar relva		
- Desligar		
Remover a bateria	<b>H</b>	9
Indicação de trabalho "Cortar relva"	<b>I</b>	9
Indicação de trabalho de "mulching"	<b>J</b>	10
Armazenamento	<b>K</b>	11
Manutenção/substituição da lâmina	<b>L</b>	12
Selecionar acessórios	<b>M</b>	12

A) Este acessório não pertence ao volume de fornecimento.

## Bateria

**Bosch** vende ferramentas elétricas sem fio também sem bateria. Pode consultar na embalagem se está incluída uma bateria no volume de fornecimento da sua ferramenta elétrica.

### Carregar a bateria

- **Utilize apenas os carregadores listados nos dados técnicos.** Só estes carregadores são apropriados para as baterias de lítio utilizadas para a sua ferramenta elétrica.

**Nota:** devido a normas de transporte internacionais, as baterias de lítio são fornecidas parcialmente carregadas. Para assegurar a completa potência da bateria, a bateria deverá ser carregada completamente antes da primeira utilização.

### Colocar a bateria

Insira a bateria carregada no respetivo encaixe, até que esta esteja engatada.

## Retirar a bateria

Para retirar a bateria, pressione a respetiva tecla de desbloqueio e puxe a bateria para fora. **Não empregue força.**

## Indicador do nível de carga da bateria na bateria

Nota: Nem todos os tipos de bateria dispõem de um indicador do nível de carga de bateria.

Os três LEDs do indicador do nível de carga da bateria na bateria indicam o nível de carga da bateria. Por motivos de segurança, a consulta do nível de carga só é possível com a ferramenta elétrica parada.

Pressione a tecla para o indicador do nível de carga da bateria na bateria para visualizar o nível de carga. Isto também é possível com a bateria removida.

LED na bateria	Nível de carga
Luz permanente 4 × verde	≈ 75–100 %
Luz permanente 3 × verde	≈ 50–75 %
Luz permanente 2 × verde	≈ 25–50 %
Luz permanente 1 × verde	≈ 5–25 %
Luz intermitente 1 × verde	≈ 0–5 %

## Indicações sobre o manuseio ideal da bateria

Proteger a bateria contra humidade e água.

Armazene a bateria apenas na faixa de temperatura de -20 °C a 50 °C. Por exemplo, não deixe a bateria dentro do automóvel no verão.

Um tempo de funcionamento reduzido após o carregamento indica que a bateria está gasta e que deve ser substituída.

Observe as indicações sobre a eliminação de forma ecológica.

## Colocação em funcionamento

### Para sua segurança

- **Atenção! Desligue o aparelho de jardim e retire a bateria antes de realizar qualquer trabalho de manutenção ou limpeza. O mesmo vale, se o cabo de contacto estiver danificado, cortado ou emaranhado.**
- **Depois de desligar o aparelho de jardinagem, as lâminas ainda giram durante alguns segundos.**
- **Cuidado: Não tocar nas lâminas de corte em rotação.**
- **Utilize apenas os carregadores listados nos dados técnicos.** Só estes carregadores são apropriados para os acumuladores de iões de lítio utilizados no seu produto.

### Função mulching

Remova o saco de recolha de relva e empurre o adaptador de mulching para dentro da abertura de descarga. Feche a tampa de descarga.

Remova o adaptador de mulching quando utilizar novamente o saco de recolha de relva.

A melhor altura para mulching é no fim da tarde, quando a relva está seca e a área recém-cortada não está exposta à luz solar direta.

Para obter o melhor desempenho de mulching, ajuste a altura de corte para remover cerca de um terço do comprimento da lâmina de relva, idealmente não mais do que 10 – 20 mm de cada vez.

## Indicações de trabalho

### Potência de corte (tempo de funcionamento do acumulador)

A potência de corte (tempo de funcionamento do acumulador) depende das características da relva, da densidade da relva, da humidade, do comprimento da relva e da altura de corte.

Se o aparelho de jardinagem for ligado e desligado frequentemente durante o processo de cortar a relva, a potência de corte (tempo de funcionamento do acumulador) também poderá ser reduzida.

Para otimizar a potência de corte (tempo de funcionamento do acumulador) é recomendável cortar com maior frequência, aumentar a altura de corte e proceder com uma velocidade adequada.

O exemplo abaixo indica a relação entre a altura de corte e a potência de corte durante uma carga dos três acumuladores.

### Condições de corte



Relva muito fina e seca

Potência de corte	<b>ROTAK18V-32 / ROTAK18V-34</b>
Bateria com 4,0 Ah	até 150/200 m <sup>2</sup>
Bateria com 5,0 Ah	até 200/250 m <sup>2</sup>
Bateria com 6,0 Ah	até 250/300 m <sup>2</sup>

Para aumentar o tempo de funcionamento, pode ser adquirido um acumulador adicional num centro de serviço pós-venda autorizado para aparelhos de jardinagem Bosch.

## Busca de erros



Sintoma	Causa possível	Solução
O motor não pega	A cablagem interna do aparelho de jardim está com defeito	Entrar em contacto com o serviço de atendimento ao cliente Bosch
	Bateria descarregada	Carregue a bateria
	Bateria fria/quente demais	Permitir que a bateria se aqueça/arrefeça
	Relva longa demais	A máx. altura admissível da relva é de 15 cm com o maior ajuste da altura de corte
	Proteção do motor foi acionada	Deixar o motor arrefecer e aumentar a altura de corte
	Bateria não inserida corretamente	Inserir de forma correta
O aparelho de jardim funciona com interrupções	A cablagem interna do aparelho de jardim está com defeito	Entrar em contacto com o serviço de atendimento ao cliente Bosch
	Proteção do motor foi acionada	Deixar o motor arrefecer e aumentar a altura de corte
Aparelho de jardim deixa um corte irregular e/ou Motor trabalha com dificuldade	Altura de corte pequena demais	Aumentar a altura de corte
	As lâminas estão embotadas	Substituir lâminas (ver figura L)
	É possível que haja uma obstrução	Desligar o aparelho de jardim e soltar o disjuntor de circuito elétrico  Controlar o lado de baixo do aparelho de jardim e eliminar a obstrução, se for necessário (use sempre luvas para jardinagem)
	Lâmina montada do lado errado	Montar a lâmina do lado certo
Após ligar o aparelho de jardim, a lâmina de corte não gira	A lâmina é impedida pela relva	Remover a bateria (ver figura H)  Remover a obstrução (usar sempre luvas para jardinagem)
	Porca/parafuso da lâmina soltos	Apertar a porca/parafuso da lâmina (20– 25 Nm)

Sintoma	Causa possível	Solução
Fortes vibrações/ ruidos	Porca/parafuso da lâmina soltos Lâmina danificada	Apertar a porca/parafuso da lâmina (20– 25 Nm) Substituir lâminas (ver figura L)

## Manutenção e serviço

### Manutenção, limpeza e armazenamento

- ▶ **Retirar a bateria do dispositivo de jardinagem antes de executar qualquer trabalho no dispositivo de jardinagem (por exemplo, manutenção, troca de ferramentas, etc.), assim como durante o transporte e o armazenamento.** A atuação inadvertida do interruptor de ligar/desligar pode resultar em ferimentos.
- ▶ **Manter o produto limpo, para que possa funcionar bem e com segurança.**

Manter o produto e as aberturas de ventilação sempre limpos, para trabalhar bem e de forma segura.

Nunca pulverizar o produto com água.

Nunca mergulhar o produto em água.

Armazenar o produto em lugar seguro e seco, fora do alcance das crianças.

Não devem ser colocados objetos sobre o produto.

Controlar se todas as porcas, cavilhas e parafusos estão firmes, para assegurar-se de que o produto funcione de forma segura.

Controlar o produto e, se necessário, substituir as peças gastas ou danificadas.

Assegure-se de que as peças de substituição sejam da Bosch. Não alterar o dispositivo.

Certifique-se de que o aparelho de jardinagem esteja com todas as 4 rodas sobre o chão durante o armazenamento.

**Não modifique o aparelho.** Modificações não autorizadas podem comprometer a segurança do seu produto e aumentar o risco de ferimentos pessoais.

### Tratamento do acumulador

Para assegurar a utilização otimizada do acumulador, deverá observar as seguintes indicações e medidas:

- Proteger o acumulador contra humidade e água.
- Armazene a ferramenta elétrica e a bateria apenas na faixa de temperatura de -20 °C a 50 °C. Não deixe a bateria, por ex., dentro do carro no verão.
- Armazenar o acumulador separadamente e não no aparelho de jardinagem.
- Não deixe o acumulador dentro do aparelho de jardinagem, em caso de radiação solar direta.
- A temperatura ideal para a arrecadação do acumulador é de 5 °C.
- Limpar de vez em quando as aberturas de ventilação do acumulador com um pincel macio, limpo e seco.

Um período de funcionamento reduzido após o carregamento, indica que o acumulador está gasto e que deve ser substituído.

### Serviço pós-venda e consultoria de aplicação

#### Portugal

Tel.: 21 8500000

Na última página encontra o link para os nossos endereços de assistência técnica e para as condições da garantia.

Indique para todas as questões e encomendas de peças sobressalentes a referência de 10 dígitos de acordo com a placa de características do produto.

#### Eliminação



Os aparelhos de jardinagem, os acessórios e as embalagens devem ser enviados a uma reciclagem ecológica de matéria-prima.



Não deite os produtos e baterias/pilhas no lixo doméstico!

#### Apenas países da União Europeia:

De acordo com a Diretiva Europeia 2012/19/EU, produtos que não são mais utilizáveis devem ser coletados e, de acordo com a Diretiva Europeia 2006/66/CE, baterias/pilhas defeituosas ou usadas devem ser coletados separadamente e recicladas de forma compatível com o meio ambiente.

Se descartados de forma inadequada, os resíduos de equipamentos elétricos e eletrônicos podem ter efeitos nocivos ao meio ambiente e à saúde humana devido à possível presença de substâncias perigosas.

## Italiano

### Indicazioni di sicurezza

#### Spiegazione dei simboli tosaerba



Indicazione generale di pericolo.



Leggere le istruzioni d'uso.



Accertarsi che persone eventualmente presenti nei dintorni non rischino lesioni da corpi estranei proiettati all'esterno.



**AVVERTENZA:** Tenere lontano persone che si trovano nelle vicinanze.



**AVVERTENZA:** Tenere mani e piedi lontani dalle lame.



**AVVERTENZA:** Prima degli interventi di manutenzione staccare la batteria ricaricabile.



Non applicabile.



Prima di intervenire sui componenti dell'apparecchio per il giardinaggio, attendere che gli stessi si siano completamente fermati. Le lame continuano a ruotare dopo lo spegnimento dell'apparecchio per il giardinaggio e possono provocare lesioni gravi.



Non utilizzare quando piove.



Non applicabile.



Non applicabile.



Per la pulizia dell'apparecchio per il giardinaggio non utilizzare idropulitrice o tubo da giardino.



Controllare accuratamente l'area in cui deve essere impiegato l'apparecchio per il giardinaggio in merito ad animali selvatici e animali domestici. Animali selvatici ed animali domestici possono essere feriti durante il funzionamento dell'apparecchio. Controllare accuratamente l'area di impiego dell'apparecchio e rimuovere tutti i sassi, i bastoni, i fili metallici, gli ossi ed altri corpi estranei. Durante l'impiego dell'apparecchio prestare attenzione affinché non vi siano nascosti nell'erba fitta animali selvatici, animali domestici o piccoli ceppi.

### Avvertenze generali di sicurezza per elettroutensili

**⚠ ATTENZIONE** Leggere tutte le avvertenze di pericolo, le istruzioni operative, le figure e le specifiche fornite in dotazione al presente elettroutensile. Il mancato rispetto di tutte le istruzioni sottoelencate potrà comportare il pericolo di scosse elettriche, incendi e/o gravi lesioni.

Conservare tutte le avvertenze di pericolo e le istruzioni operative per ogni esigenza futura.

Il termine "elettroutensile" riportato nelle avvertenze fa riferimento ai dispositivi dotati di alimentazione elettrica (a filo) o a batteria (senza filo).

### Sicurezza della postazione di lavoro

- ▶ **Conservare l'area di lavoro pulita e ben illuminata.** Zone disordinate o buie possono essere causa di incidenti.
- ▶ **Evitare di impiegare l'elettroutensile in ambienti soggetti al rischio di esplosioni nei quali siano presenti liquidi, gas o polveri infiammabili.** Gli elettroutensili producono scintille che possono far infiammare la polvere o il gas.
- ▶ **Tenere lontani i bambini ed altre persone durante l'impiego dell'elettroutensile.** Eventuali distrazioni potranno comportare la perdita del controllo sull'elettroutensile.

### Sicurezza elettrica

- ▶ **Custodire l'elettroutensile al riparo dalla pioggia o dall'umidità.** La penetrazione dell'acqua in un elettroutensile aumenta il rischio di una scossa elettrica.

### Sicurezza delle persone

- ▶ **Quando si utilizza un elettroutensile è importante restare vigili, concentrarsi su ciò che si sta facendo ed operare con giudizio. Non utilizzare l'elettroutensile in caso di stanchezza o sotto l'effetto di droghe, alcool o medicinali.** Un attimo di distrazione durante l'uso dell'elettroutensile può essere causa di gravi incidenti.
- ▶ **Utilizzare gli appositi dispositivi di protezione individuali. Indossare sempre gli occhiali protettivi.** L'impiego, in condizioni appropriate, di dispositivi di protezione quali maschera antipolvere, scarpe antinfortunistiche antiscivolo, elmetto di protezione, protezioni acustiche, riduce il rischio di infortuni.
- ▶ **Evitare l'accensione involontaria dell'elettroutensile. Prima di collegare l'elettroutensile all'alimentazione di corrente e/o alla batteria, prima di prenderlo o trasportarlo, assicurarsi che sia spento.** Tenendo il dito sopra l'interruttore mentre si trasporta l'elettroutensile oppure collegandolo all'alimentazione di corrente con l'interruttore inserito, si vengono a creare situazioni pericolose in cui possono verificarsi seri incidenti.
- ▶ **Prima di accendere l'elettroutensile togliere qualsiasi attrezzo di regolazione o chiave utilizzata.** Un accessorio oppure una chiave che si trovi in una parte rotante della macchina può provocare seri incidenti.
- ▶ **Evitare di assumere posture anomale. Mantenere appoggio ed equilibrio adeguati in ogni situazione.** In questo modo è possibile controllare meglio l'elettroutensile in caso di situazioni inaspettate.
- ▶ **Indossare indumenti adeguati. Non indossare vestiti larghi, né gioielli. Tenere capelli e vestiti lontani da parti in movimento.** Vestiti larghi, gioielli o capelli lunghi potranno impigliarsi in parti in movimento.
- ▶ **Se l'utensile è dotato di un apposito attacco per dispositivi di aspirazione e raccolta polvere, accertarsi che gli stessi siano collegati ed utilizzati in modo confortevole.**

me. L'utilizzo di un'aspirazione polvere può ridurre lo svilupparsi di situazioni pericolose dovute alla polvere.

- ▶ **Evitare che la confidenza derivante da un frequente uso degli utensili si trasformi in superficialità e vengano trascurate le principali norme di sicurezza.** Una mancanza di attenzione può causare gravi lesioni in una frazione di secondo.

#### Trattamento accurato ed uso corretto degli elettrooutensili

- ▶ **Non sottoporre l'elettrooutensile a sovraccarico. Utilizzare l'elettrooutensile adeguato per l'applicazione specifica.** Con un elettrooutensile adatto si lavora in modo migliore e più sicuro nell'ambito della sua potenza di prestazione.
- ▶ **Non utilizzare l'elettrooutensile qualora l'interruttore non consenta un'accensione/uno spegnimento corretti.** Un elettrooutensile con l'interruttore rotto è pericoloso e deve essere aggiustato.
- ▶ **Prima di eseguire eventuali regolazioni, sostituire accessori o riporre la macchina al termine del lavoro, estrarre sempre la spina dalla presa di corrente e/o togliere la batteria, se rimovibile.** Tale precauzione eviterà che l'elettrooutensile possa essere messo in funzione involontariamente.
- ▶ **Riporre gli elettrooutensili fuori della portata dei bambini durante i periodi di inutilizzo e non consentire l'uso degli utensili stessi a persone inesperte o che non abbiano letto le presenti istruzioni.** Gli elettrooutensili sono macchine pericolose quando vengono utilizzati da persone non dotate di sufficiente esperienza.
- ▶ **Eseguire la manutenzione degli elettrooutensili e relativi accessori. Verificare la presenza di un eventuale disallineamento o inceppamento delle parti mobili, la rottura di componenti o qualsiasi altra condizione che possa pregiudicare il corretto funzionamento dell'elettrooutensile stesso. Se danneggiato, l'elettrooutensile dovrà essere riparato prima dell'uso.** Numerosi incidenti vengono causati da elettrooutensili la cui manutenzione è stata effettuata poco accuratamente.
- ▶ **Mantenere gli utensili da taglio affilati e puliti.** Gli utensili da taglio curati con particolare attenzione e con taglienti affilati s'inceppano meno frequentemente e sono più facili da condurre.
- ▶ **Utilizzare sempre l'elettrooutensile, gli accessori e gli utensili specifici ecc. in conformità alle presenti istruzioni, tenendo conto delle condizioni di lavoro e delle operazioni da eseguire.** L'impiego di elettrooutensili per usi diversi da quelli consentiti potrà dar luogo a situazioni di pericolo.
- ▶ **Mantenere impugnature e superfici di presa asciutte, pulite e prive di olio e grasso.** Impugnature e superfici di presa scivolose non consentono di manipolare e controllare l'utensile in caso di situazioni inaspettate.

#### Trattamento ed utilizzo appropriato di utensili dotati di batterie ricaricabili

- ▶ **Per ricaricare la batteria utilizzare solo il dispositivo di carica consigliato dal produttore.** Per un dispositivo di carica previsto per un determinato tipo di batteria sussiste pericolo di incendio se viene utilizzato con un tipo diverso di batteria ricaricabile.
- ▶ **Utilizzare gli elettrooutensili solo con le batterie esplicitamente previste.** L'uso di batterie ricaricabili di tipo diverso potrà dare insorgenza a lesioni e comportare il rischio d'incendi.
- ▶ **Durante i periodi di inutilizzo, conservare la batteria lontano da oggetti metallici quali fermagli, monete, chiavi, chiodi, viti ed altri piccoli oggetti metallici che potrebbero creare una connessione tra i terminali.** Un eventuale corto circuito tra i contatti dell'accumulatore potrà dare origine a bruciature o ad incendi.
- ▶ **In caso di condizioni d'uso non conformi, si può verificare la fuoriuscita di liquido dalla batteria. Evitare il contatto. In caso di contatto accidentale, risciacquare con acqua. Qualora il liquido venisse in contatto con gli occhi, richiedere inoltre assistenza medica.** Il liquido fuoriuscito dalla batteria ricaricabile potrà causare irritazioni cutanee o ustioni.
- ▶ **Non utilizzare una batteria, né un utensile danneggiati o modificati.** Batterie danneggiate o modificate possono comportare problemi non prevedibili, causando incendi, esplosioni e possibili lesioni.
- ▶ **Non esporre una batteria o un elettrooutensile al fuoco o a temperature eccessive.** L'esposizione al fuoco o a temperature superiori a 130 °C può causare esplosioni.
- ▶ **Seguire tutte le istruzioni di carica e non ricaricare la batteria o l'elettrooutensile fuori dal campo di temperatura indicato nelle istruzioni stesse.** Una carica non corretta, o fuori dal campo di temperatura indicato, può comportare danni alla batteria ed aumentare il pericolo di incendio.

#### Assistenza

- ▶ **Fare riparare l'elettrooutensile da personale specializzato ed utilizzando solo parti di ricambio identiche.** In tale maniera potrà essere salvaguardata la sicurezza dell'elettrooutensile.
- ▶ **Non eseguire mai la manutenzione di batterie danneggiate.** La manutenzione di batterie ricaricabili andrà effettuata esclusivamente dal produttore o da fornitori di servizi appositamente autorizzati.

#### Indicazioni di sicurezza per tosaerba

- ▶ **In caso di cattive condizioni atmosferiche, in modo particolare in caso di pericolo di fulmini, non utilizzare il tosaerba.** Questo riduce il rischio di essere colpiti da un fulmine.
- ▶ **Controllare accuratamente l'area in cui deve essere impiegato il tosaerba in merito ad animali selvatici.** Animali selvatici possono essere feriti dal tosaerba durante il funzionamento.

- ▶ **Controllare accuratamente l'area in cui il tosaerba deve essere impiegato e rimuovere tutti i sassi, i bastoni, i fili metallici, gli ossi ed altri corpi estranei.** Oggetti che volano via possono causare danni alle persone.
- ▶ **Prima dell'impiego del tosaerba effettuare sempre un controllo visivo per assicurarsi che la lama e l'unità lame non siano usurate o danneggiate.** Parti usurate o danneggiate aumentano il rischio di lesioni.
- ▶ **Controllare spesso il contenitore raccoglierba in merito a usura o danneggiamento.** Un contenitore raccoglierba usurato o danneggiato può aumentare il rischio di lesioni.
- ▶ **Lasciare montati tutti i dispositivi di protezione. I dispositivi di protezione devono essere montati funzionanti ed in modo corretto.** Un dispositivo di protezione allentato o danneggiato oppure che non funziona correttamente può causare lesioni.
- ▶ **Mantenere le fessure di ventilazione libere da sporizia.** Fessure di ventilazione intasate ed impurità possono causare surriscaldamento o pericolo di incendio.
- ▶ **Durante il lavoro con il tosaerba indossare sempre scarpe antiscivolo e protettive. Non mettere in funzione il tosaerba a piedi nudi o con sandali aperti.** Questo riduce il pericolo di lesioni per i piedi dovuto al contatto con la lama in movimento.
- ▶ **Durante il lavoro con il tosaerba indossare sempre pantaloni lunghi.** Pelle non protetta aumenta il pericolo di lesioni causate da oggetti che volano via.
- ▶ **Non mettere in funzione il tosaerba nell'erba bagnata. Camminare, non correre mai.** Questo riduce il pericolo di scivolare o cadere causando eventuali lesioni.
- ▶ **Non mettere in funzione il tosaerba su pendii molto ripidi.** Questo riduce il pericolo di perdere il controllo, di scivolare o cadere causando eventuali lesioni.
- ▶ **Durante i lavori su pendii prestare attenzione ad avere sempre una posizione sicura, lavorare sempre trasversalmente rispetto al pendio, non procedere mai in senso perpendicolare ed in caso di modifica della direzione essere estremamente prudenti.** Questo riduce il pericolo di perdere il controllo, di scivolare o cadere causando eventuali lesioni.
- ▶ **È necessario essere estremamente prudenti muovendo indietro il tosaerba oppure tirandolo verso se stessi. Prestare sempre attenzione all'ambiente circostante.** Questo riduce il pericolo di inciampare durante il funzionamento.
- ▶ **Non toccare le lame ed altre parti mobili pericolose fintanto che le stesse sono ancora in movimento.** Questo riduce il pericolo di lesioni causato da parti mobili.
- ▶ **Assicurarsi che durante la rimozione del materiale rimasto impigliato o pulendo il tosaerba tutti gli interruttori siano su OFF e la batteria ricaricabile sia rimossa.** Un funzionamento improvviso del tosaerba può causare lesioni gravi.

## Ulteriori avvertenze di pericolo

- ▶ **Questo apparecchio contiene magneti - Non mettere il magnete nelle vicinanze di impianti ed altri dispositivi medici, come ad es. pace-maker o pompa per insulina, supporti magnetici di dati e apparecchi sensibili ai magneti.** Tramite il magnete viene generato un campo che può pregiudicare il funzionamento di dispositivi medici o può causare la perdita irreversibile di dati.
- ▶ Durante la regolazione dell'apparecchio prestare attenzione affinché le dita non rimangano incastrate tra le lame mobili e le parti fisse della macchina.
- ▶ Controllare il prodotto in merito a danni se lo stesso viene a contatto con un oggetto duro o se emette vibrazioni eccessive.
- ▶ Prima del magazzino lasciare sempre raffreddare il prodotto.
- ▶ Prima del magazzino svuotare il cestello raccoglierba.

## Impiego

- ▶ Si consiglia di indossare una protezione per l'udito per la propria protezione.
- ▶ Le lame devono essere sempre completamente ferme prima di ribaltare l'apparecchio per il giardinaggio per il trasporto, quando si devono attraversare superfici prive di erba e quando si trasporta lo stesso alla/dall'area da tosar.
- ▶ Durante l'operazione di accensione oppure avviamento del motore non ribaltare l'apparecchio per il giardinaggio.
- ▶ Accendere l'apparecchio per il giardinaggio come descritto nelle istruzioni d'uso e fare attenzione che i piedi siano a distanza sufficiente dalle parti rotanti.
- ▶ Non mettere le mani ed i piedi vicino o sotto le parti rotanti.
- ▶ Lavorando con l'apparecchio per il giardinaggio mantenere sempre una certa distanza dalla zona di espulsione.
- ▶ Non sollevare, né trasportare mai l'apparecchio per il giardinaggio con il motore in funzione.
- ▶ Chiudendo l'impugnatura nella posizione di conservazione controllare la posizione del cavo per non danneggiarlo o schiacciarlo.

### ROTAK18V-32:

- ▶ Prestare attenzione affinché durante il magazzino l'apparecchio per il giardinaggio appoggi sul pavimento con tutte e 4 le ruote.

### ROTAK18V-34:

- ▶ Il tosaerba non si avvia se le impugnature sono chiuse nella posizione di conservazione.
- ▶ Assicurarsi che le batterie siano state rimosse prima di riporre il tosaerba in posizione orizzontale.
- ▶ Sollevare l'apparecchio per il giardinaggio afferrandolo esclusivamente per l'impugnatura. Trattare con attenzione l'impugnatura.
- ▶ **Non effettuare alcuna modifica al prodotto.** Modifiche illecite possono pregiudicare la sicurezza del prodotto e causare un aumento della rumorosità e delle vibrazioni.

## Rimozione della batteria

- Ogniqualvolta si lascia l'utensile per il giardinaggio incustodito.
- Prima dell'eliminazione di blocchi.
- Prima di effettuare controlli, interventi di pulizia oppure lavori sull'utensile per il giardinaggio.
- In seguito ad una collisione con corpi estranei; controllare immediatamente se l'utensile per il giardinaggio ha riportato danni e, se necessario, sostituire la lama.
- Se l'utensile per il giardinaggio inizia a vibrare in modo insolito (controllare immediatamente).
- Prima di riporre l'utensile.

## Indicazioni per l'uso ottimale della batteria ricaricabile

- ▶ **Non aprire la batteria.** Vi è rischio di cortocircuito.



**Proteggere la batteria ricaricabile dal calore (ad. es. anche dall'irradiazione solare continuo) dall'acqua e dall'umidità.** Vi è pericolo di esplosione.



- ▶ **Se l'apparecchio non viene utilizzato non avvicinare la batteria ricaricabile non usata a fermagli, monete, chiavi, chiodi, viti e neppure ad altri piccoli oggetti metallici che potrebbero provocare un'esclusione dei contatti.** Un corto circuito tra i contatti della batteria ricaricabile può avere come conseguenza bruciature o incendi.
- ▶ **In caso di danneggiamento ed un uso non corretto della batteria ricaricabile possono fuoriuscire vapori.** Aerare l'area e, in caso di disturbi, consultare un medico. I vapori possono irritare le vie respiratore.
- ▶ **Utilizzare la batteria solo per prodotti del produttore.** Soltanto in questo modo la batteria verrà protetta da pericolosi sovraccarichi.
- ▶ **Qualora si utilizzino oggetti appuntiti, come ad es. chiodi o cacciaviti, oppure se si esercita forza dall'esterno, la batteria potrebbe danneggiarsi.** Potrebbe verificarsi un cortocircuito interno e la batteria potrebbe incendiarsi, emettere fumo, esplodere o surriscaldarsi.
- ▶ **Non mettere la batteria ricaricabile in corto circuito.** Vi è concreto pericolo di esplosione!
- ▶ Pulire di tanto in tanto le fessure di ventilazione della batteria ricaricabile con un pennello morbido, pulito ed asciutto.
- ▶ **Caricare l'apparecchio esclusivamente con la stazione di ricarica fornita in dotazione.**

## Dati tecnici

Tosaerba	ROTAK18V-32	ROTAK18V-34
Codice prodotto	<b>3 600 HB9 P..</b>	<b>3 600 HB9 N..</b>
Tensione nominale	V	18

## Simboli

I simboli seguenti sono importanti per la lettura e la comprensione delle istruzioni d'uso. Memorizzare i simboli ed il loro significato. Un'interpretazione corretta dei simboli contribuisce ad utilizzare meglio ed in modo più sicuro il prodotto.

Simbolo	Significato
	Direzione di movimento
	Direzione di reazione
	Mettere i guanti di protezione
	Peso
	Accensione
	Spegnimento
	Operazione permessa
	Operazione vietata
CLICK!	Rumore percettibile
	Accessori/parti di ricambio

## Descrizione del prodotto e caratteristiche



**Leggere tutte le indicazioni di sicurezza e le istruzioni operative.** La mancata osservanza delle istruzioni e delle indicazioni di sicurezza può essere causa di scosse elettriche, incendi e/o lesioni di grave entità.

Osservare le figure nella parte anteriore delle istruzioni per l'uso.

### Uso conforme alle norme

Questo apparecchio per il giardinaggio è stato progettato per tosare l'erba di prati in settori privati.

L'apparecchio per il giardinaggio non è destinato al taglio delle siepi, alla tosatura dei bordi, alla triturazione ecc.

L'apparecchio per il giardinaggio è previsto per la tosatura dell'erba ad altezza terreno.

Tosaerba		ROTAK18V-32	ROTAK18V-34
Larghezza di taglio	cm	32	34
Altezza di taglio	mm	25 – 65	25 – 65
Volume, sacco raccogliherba	l	35	35
Peso <sup>A)</sup>	kg	10,8	11,2
Numero di serie		Vedere targhetta sull'utensile per il giardinaggio	Vedere targhetta sull'utensile per il giardinaggio
Temperatura ambiente consigliata in fase di ricarica	°C	0 ... +35	0 ... +35
Temperatura ambiente consentita durante il funzionamento <sup>B)</sup> e per lo stoccaggio	°C	-5 ... +50	-5 ... +50
Tipo di batteria consigliato		PBA 18V...W-C 4,0 Ah, 5,0 Ah, 6,0 Ah	PBA 18V...W-C 4,0 Ah, 5,0 Ah, 6,0 Ah
Caricabatteria consigliati <sup>C)</sup>		AL18..	AL18..

A) Senza batteria (per informazioni sul peso della batteria, consultare il sito [www.bosch-diy.com](http://www.bosch-diy.com))

B) Prestazioni limitate con temperature < 0 °C

C) I seguenti caricabatterie non sono compatibili con la batteria PBA: AL 1814 CV, AL 1820 CV, AL 1860 CV

## Informazioni su rumorosità e vibrazioni

Valori di emissione acustica rilevati conformemente a **EN IEC 62841-4-3**.

### ROTAK18V-32

#### Taglio standard:

Il livello di rumorosità ponderato A dell'elettrotensile è tipicamente di: livello di pressione acustica **77 dB(A)**; livello di potenza sonora **86 dB(A)**. Grado d'incertezza K = **3 dB**.

#### Indossare protezioni acustiche!

#### Pacciamatura:

Il livello di rumorosità ponderato A dell'elettrotensile è tipicamente di: livello di pressione acustica **73 dB(A)**; livello di potenza sonora **85 dB(A)**. Grado d'incertezza K = **3 dB**.

#### Indossare protezioni acustiche!

### ROTAK18V-34

#### Taglio standard:

Il livello di rumorosità ponderato A dell'elettrotensile è tipicamente di: livello di pressione acustica **82 dB(A)**; livello di potenza sonora **91 dB(A)**. Grado d'incertezza K = **3 dB**.

#### Indossare protezioni acustiche!

#### Pacciamatura:

Il livello di rumorosità ponderato A dell'elettrotensile è tipicamente di: livello di pressione acustica **78 dB(A)**; livello di potenza sonora **89 dB(A)**. Grado d'incertezza K = **3 dB**.

#### Indossare protezioni acustiche!

Valori di oscillazione  $a_h$  (vibrazioni continue),  $p_f$  (vibrazioni ripetute da colpo) e grado d'incertezza K rilevati conformemente a **EN IEC 62841-4-3**:

### ROTAK18V-32

$a_h = 1,4 \text{ m/s}^2$  (K = **1,5 m/s**<sup>2</sup>),  $p_f = 7 \text{ m/s}^2$  (K = **1 m/s**<sup>2</sup>)

### ROTAK18V-34

$a_h = 1,2 \text{ m/s}^2$  (K = **1,5 m/s**<sup>2</sup>),  $p_f = 9 \text{ m/s}^2$  (K = **1 m/s**<sup>2</sup>)

Il/l valore/i complessivo/i delle oscillazioni indicato/i e il valore/i di emissione acustica indicato/i sono stati misurati se-

condo una procedura di controllo standardizzata e possono essere utilizzati per il confronto di un elettrotensile con un altro.

Il/l valore/i complessivo/i delle oscillazioni indicato/i e il valore/i di emissione acustica indicato/i possono essere utilizzati anche per una valutazione temporanea della sollecitazione.

Durante l'effettivo impiego dell'elettrotensile le emissioni di oscillazioni e le emissioni acustiche possono differire dai valori dei dati indicati in funzione del modo in cui l'elettrotensile viene impiegato e in modo particolare dal tipo di pezzo da lavorare; e per la necessità di definire misure di sicurezza per la protezione dell'operatore, che si basano su una valutazione della sollecitazione da vibrazioni durante le effettive condizioni di impiego (a riguardo devono essere tenute presenti tutte le parti del ciclo operativo, ad esempio i tempi in cui l'elettrotensile è spento e quelli in cui lo stesso è acceso ma funziona senza sollecitazione).

## Montaggio e funzionamento

Finalità	Immagine	Pagina
Dotazione <sup>A)</sup>	<b>A</b>	3
Apertura e montaggio della staffa di presa	<b>B</b>	4
Regolazione dell'altezza di lavoro		
Rimozione del tappo per pacciamatura	<b>C-D</b>	6 – 5
Inserimento/rimozione del cesto raccogliherba		
Regolazione dell'altezza di taglio	<b>E</b>	7
Inserimento della batteria	<b>F</b>	7
Funzionamento - Accensione	<b>G</b>	8

Finalità	Immagine	Pagina
- Taglio - Spegnimento		
Rimozione della batteria	<b>H</b>	9
Indicazione operativa «taglio»	<b>I</b>	9
Indicazione operativa «pacciamatura»	<b>J</b>	10
Stoccaggio	<b>K</b>	11
Manutenzione della lama/sostituzione della lama	<b>L</b>	12
Selezione degli accessori	<b>M</b>	12

A) **Questo accessorio non è compreso nella fornitura standard.**

## Batteria

**Bosch** vende elettrooutensili a batteria anche senza batteria. Per sapere se nella dotazione dell'elettrooutensile è compresa una batteria, leggere quanto riportato sulla confezione.

### Ricarica della batteria

► **Utilizzare esclusivamente i caricabatterie indicati nei dati tecnici.** Soltanto questi caricabatterie sono adatti alle batterie al litio utilizzate nell'elettrooutensile.

**Avvertenza:** a causa delle norme internazionali per il trasporto, le batterie al litio vengono fornite parzialmente cariche. Per assicurare la piena potenza della batteria, ricaricarla completamente prima dell'impiego iniziale.

### Introduzione della batteria

Spingere la batteria carica nell'apposito alloggiamento, sino a farlo scattare udibilmente in posizione.

### Rimozione della batteria

Per rimuovere la batteria, premere il tasto di sbloccaggio ed estrarla. **Durante tale operazione, non esercitare forza.**

### Indicatore del livello di carica della batteria sulla batteria

Avvertenza: non tutti i tipi di batteria dispongono di un indicatore del livello di carica.

I LED dell'indicatore del livello di carica della batteria sulla batteria mostrano il livello di carica della batteria. Per motivi di sicurezza è possibile verificare il livello di carica esclusivamente ad elettrooutensile fermo.

Premere il tasto dell'indicatore del livello di carica sulla batteria per visualizzare il livello di carica. Questa operazione è possibile anche quando la batteria è rimossa.

LED sulla batteria	Livello di carica
Luce fissa, 4 LED verdi	≈ 75–100%
Luce fissa, 3 LED verdi	≈ 50–75%
Luce fissa, 2 LED verdi	≈ 25–50%
Luce fissa, 1 LED verde	≈ 5–25%
Luce lampeggiante, 1 LED verde	≈ 0–5%

## Avvertenze per l'impiego ottimale della batteria

Proteggere la batteria ricaricabile da umidità ed acqua.

Conservare la batteria esclusivamente nel campo di temperatura fra  $-20^{\circ}\text{C}$  e  $50^{\circ}\text{C}$ . Non lasciare la batteria all'interno dell'auto, ad es. nel periodo estivo.

Una sensibile riduzione della durata del funzionamento dopo l'operazione di ricarica sta ad indicare che la batteria ricaricabile dovrà essere sostituita.

Attenersi alle indicazioni relative allo smaltimento.

## Messa in funzione

### Per la Vostra sicurezza

- **Attenzione! Spegner l'utensile per il giardinaggio e rimuovere la batteria prima di eseguire lavori di manutenzione o pulizia. Lo stesso vale se il cavo dell'interruttore dovesse essere danneggiato, tagliato oppure aggrovigliato.**
- **Le lame continuano a ruotare ancora per alcuni secondi dopo lo spegnimento dell'apparecchio per il giardinaggio.**
- **Attenzione: Non toccare la lama di taglio rotante.**
- **Utilizzare esclusivamente le stazioni di ricarica indicate nei dati tecnici.** Soltanto queste stazioni di ricarica sono adatte alle batterie ricaricabili agli ioni di litio utilizzate nel prodotto.

### Funzione di pacciamatura

Rimuovere il sacco raccogliherba e inserire l'adattatore per pacciamatura nell'apertura di espulsione. Chiudere il coperchio di espulsione.

Rimuovere l'adattatore per pacciamatura se viene utilizzato di nuovo il sacco raccogliherba.

Il momento migliore per la pacciamatura dell'erba è il tardo pomeriggio, quando l'erba è secca e la superficie appena tagliata non è esposta all'irradiazione solare diretta.

Per ottenere le prestazioni di pacciamatura migliori, regolare l'altezza di taglio in modo da rimuovere circa un terzo della lunghezza dei fili d'erba, idealmente non più di 10–20 mm alla volta.

## Indicazioni operative

### Potenza di taglio (durata della batteria ricaricabile)

La potenza di taglio (durata della batteria ricaricabile) dipende dalle caratteristiche del prato, ad es. dallo spessore dell'erba, dall'umidità, dalla lunghezza dell'erba e dall'altezza di taglio.

Se durante il taglio dell'erba l'apparecchio per il giardinaggio viene acceso e spento ripetutamente, si riduce anche in questo caso la potenza di taglio (durata della batteria ricaricabile).

Per ottimizzare la potenza di taglio (durata della batteria ricaricabile) si consiglia di tagliare l'erba spesso, di ridurre l'altezza di taglio e di camminare a velocità normale.

L'esempio riportato di seguito illustra la correlazione tra l'altezza di taglio e la potenza di taglio riferita a tre batterie ricaricabili.

#### Condizioni di taglio



Erba molto rada, asciutta

Potenza di taglio

**ROTAK18V-32 /  
ROTAK18V-34**

#### Condizioni di taglio

Batteria ricaricabile con 4,0 Ah fino a 150/200 m<sup>2</sup>

Batteria ricaricabile con 5,0 Ah fino a 200/250 m<sup>2</sup>

Batteria ricaricabile con 6,0 Ah fino a 250/300 m<sup>2</sup>

Per prolungare la durata è possibile acquistare una batteria ricaricabile supplementare tramite un Centro di Assistenza Clienti autorizzato per utensili da giardinaggio Bosch.

## Individuazione dei guasti e rimedi



Sintomo	Possibile causa	Rimedio
Il motore non si avvia	Cablaggio interno dell'utensile per il giardinaggio difettoso	Rivolgersi al Servizio Assistenza Clienti Bosch
	Batteria scarica	Ricaricare la batteria
	Batteria troppo fredda/troppo calda	Far riscaldare/raffreddare la batteria
	Erba troppo lunga	L'altezza massima dell'erba consentita è di 15 cm con la regolazione massima dell'altezza di taglio
	Intervento della protezione del motore	Far raffreddare il motore e impostare un'altezza di taglio superiore
L'utensile per il giardinaggio funziona in modo intermittente	Batteria non inserita correttamente	Inserire correttamente
	Cablaggio interno dell'utensile per il giardinaggio difettoso	Rivolgersi al Servizio Assistenza Clienti Bosch
L'utensile per il giardinaggio lascia un taglio irregolare e/o il motore funziona a fatica	Intervento della protezione del motore	Far raffreddare il motore e impostare un'altezza di taglio superiore
	Altezza di taglio troppo bassa	Impostare un'altezza di taglio superiore
	Lama senza filo	Sostituire la lama (vedere fig. L)
La lama da taglio non ruota dopo aver acceso l'utensile per il giardinaggio	Possibili ostruzioni	Spegnere l'utensile per il giardinaggio e rilasciare l'interruttore del circuito elettrico  Controllare la parte inferiore dell'utensile per il giardinaggio e, se necessario, eliminare l'ostruzione (indossare sempre guanti da giardinaggio)
	Lama montata in posizione errata	Montare la lama nella posizione corretta
Vibrazioni/rumori intensi	Lama bloccata da erba	Rimozione della batteria (vedere fig. H)  Eliminare l'ostruzione (indossare sempre guanti da giardinaggio)
	Dado/vite della lama allentati	Serrare saldamente dado/vite della lama (20 - 25 Nm)
Vibrazioni/rumori intensi	Dado/vite della lama allentati	Serrare saldamente dado/vite della lama (20 - 25 Nm)
	Lama danneggiata	Sostituire la lama (vedere fig. L)

## Manutenzione ed assistenza

### Manutenzione, pulizia e magazzino

- **Rimuovere la batteria ricaricabile dall'apparecchio per il giardinaggio prima di qualsiasi intervento sull'apparecchio stesso (ad es. manutenzione, cambio dell'utensile ecc.) nonché durante il suo trasporto e la conservazione.** In caso di azionamento accidentale dell'interruttore di avvio/arresto esiste pericolo di lesioni.
- **Tenere il prodotto pulito per poter lavorare bene ed in modo sicuro.**

Tenere il prodotto e le fessure di ventilazione puliti per poter lavorare bene ed in modo sicuro.

Non spruzzare mai il prodotto con acqua.

Non immergere mai il prodotto in acqua.

Immagazzinare il prodotto in un posto sicuro ed asciutto e al di fuori della portata dei bambini.

Non appoggiare nessun altro oggetto sul prodotto.

Assicurarsi sempre che tutti i dadi, i perni e le viti siano ben serrati affinché sia possibile lavorare in modo sicuro con il prodotto.

Controllare il prodotto e per ragioni di sicurezza sostituire parti usurate o danneggiate.

Accertarsi che le parti di ricambio da sostituire provengano da Bosch. Non modificare l'apparecchio.

Prestare attenzione affinché durante il magazzino l'apparecchio per il giardinaggio appoggi sul pavimento con tutte e 4 le ruote.

**Non modificare l'apparecchio.** Modifiche non autorizzate possono pregiudicare la sicurezza del prodotto ed aumentare il pericolo di lesioni.

### Cura della batteria ricaricabile

Osservare le seguenti indicazioni e provvedimenti per garantire un utilizzo ottimale della batteria ricaricabile:

- Proteggere la batteria ricaricabile da umidità ed acqua.
- Immagazzinare l'elettrodomestico e la batteria ricaricabile esclusivamente nel campo di temperatura tra -20 °C bis 50 °C. Ad es. in estate non lasciare in auto la batteria ricaricabile.
- Immagazzinare la batteria ricaricabile separatamente e non nella stazione di ricarica.
- In caso di irradiazione solare diretto non lasciare la batteria ricaricabile nell'apparecchio per il giardinaggio.
- La temperatura ottimale per la conservazione della batteria ricaricabile è di 5 °C.
- Pulire di tanto in tanto le fessure di ventilazione della batteria ricaricabile con un pennello morbido, pulito ed asciutto.

Un tempo di funzionamento notevolmente ridotto dopo la ricarica indica che la batteria ricaricabile è consumata e deve essere sostituita.

## Assistenza clienti e consulenza impieghi

### Italia

Tel.: (02) 3696 2314

Il link ai nostri indirizzi di assistenza e alle condizioni di garanzia è riportato all'ultima pagina.

In caso di richieste o di ordinazione di pezzi di ricambio, comunicare sempre il codice prodotto a 10 cifre riportato sulla targhetta di fabbricazione dell'elettrodomestico.

### Smaltimento



Avviare ad un riciclaggio rispettoso dell'ambiente prodotti, batterie ricaricabili, accessori ed imballaggi non più impiegabili.



Non gettare prodotti e batterie ricaricabili/pile tra i rifiuti domestici!

### Solo per i Paesi della UE:

Conformemente alla direttiva europea 2012/19/UE i prodotti diventati inservibili e, in base alla direttiva europea 2006/66/CE, le batterie ricaricabili/pile difettose o consumate devono essere raccolte separatamente ed essere inviate ad una riutilizzazione ecologica.

In caso di smaltimento effettuato in maniera impropria, i rifiuti di apparecchiature elettriche ed elettroniche, a causa della possibile presenza di sostanza pericolose, possono avere effetti dannosi sull'ambiente e sulla salute dell'uomo.

## Nederlands

## Veiligheidsvoorschriften

### Verklaring van de symbolen Gazonmaaier



Algemene waarschuwing.



Lees de gebruiksaanwijzing.



Let op dat personen die in de buurt staan niet worden verwond door weggeslingerde voorwerpen.



WAARSCHUWING: Houd omstanders uit de buurt.



WAARSCHUWING: Houd uw handen en armen uit de buurt van de messen.



**WAARSCHUWING:** Verwijder de accu vóór onderhoudswerkzaamheden.



Niet van toepassing.



Wacht tot alle delen van het tuingereedschap volledig tot stilstand zijn gekomen voordat u deze aanraakt. De messen draaien na het uitschakelen van het tuingereedschap nog. Letsel kan het gevolg zijn.



Niet in de regen gebruiken.



Niet van toepassing.



Niet van toepassing.



Gebruik voor de reiniging van het tuingereedschap geen hogedrukreiniger of tuinslang.



Controleer het gedeelte waar u het tuingereedschap wilt gebruiken zorgvuldig op in het wild levende dieren en huisdieren kunnen tijdens het gebruik van de machine gewond raken. Controleer het gedeelte waar u de machine wilt gebruiken grondig en verwijder alle stenen, stokken, draden, botten en andere voorwerpen. Let er bij het gebruik van de machine op dat er geen in het wild levende dieren, huisdieren of kleine boomstronken in dicht gras verborgen zijn.

### Algemene veiligheidsaanwijzingen voor elektrische gereedschappen

**WAARSCHUWING** Lees alle waarschuwingen, veiligheidsaanwijzingen, afbeeldingen en specificaties die bij dit elektrische gereedschap worden geleverd. Als de hieronder vermelde aanwijzingen niet worden opgevolgd, kan dit een elektrische schok, brand en/of ernstig letsel tot gevolg hebben.

**Bewaar alle waarschuwingen en voorschriften voor toekomstig gebruik.**

Het in de waarschuwingen gebruikte begrip elektrisch gereedschap heeft betrekking op elektrische gereedschappen voor gebruik op het stroomnet (met netsnoer) en op elektrische gereedschappen voor gebruik met een accu (zonder netsnoer).

#### Veiligheid van de werkomgeving

► **Houd uw werkomgeving schoon en goed verlicht.** Een rommelige of onverlichte werkomgeving kan tot ongevallen leiden.

► **Werk met het elektrische gereedschap niet in een omgeving met explosiegevaar waarin zich brandbare vloeistoffen, brandbare gassen of brandbaar stof bevinden.** Elektrische gereedschappen veroorzaken vonken die het stof of de dampen tot ontsteking kunnen brengen.

► **Houd kinderen en andere personen tijdens het gebruik van het elektrische gereedschap uit de buurt.** Wanneer u wordt afgeleid, kunt u de controle over het gereedschap verliezen.

#### Elektrische veiligheid

► **Houd het gereedschap uit de buurt van regen en vocht.** Het binnendringen van water in het elektrische gereedschap vergroot het risico van een elektrische schok.

#### Veiligheid van personen

► **Wees alert, let goed op wat u doet en ga met verstand te werk bij het gebruik van het elektrische gereedschap.** Gebruik geen elektrisch gereedschap, wanneer u moe bent of onder invloed staat van drugs, alcohol of medicijnen. Een moment van onoplettendheid bij het gebruik van het elektrische gereedschap kan tot ernstige verwondingen leiden.

► **Draag persoonlijke beschermingsmiddelen. Draag altijd een veiligheidsbril.** Het dragen van persoonlijke beschermingsmiddelen zoals een stofmasker, slipvaste werkschoenen, een veiligheidshelm of gehoorbescherming, afhankelijk van de aard en het gebruik van het elektrische gereedschap, vermindert het risico van verwondingen.

► **Voorkom per ongeluk inschakelen. Controleer dat het elektrische gereedschap uitgeschakeld is, voordat u de stekker in het stopcontact steekt of de accu aansluit en voordat u het gereedschap oppakt of draagt.** Wanneer u bij het dragen van het elektrische gereedschap uw vinger aan de schakelaar hebt of wanneer u het gereedschap ingeschakeld op de stroomvoorziening aansluit, kan dit tot ongevallen leiden.

► **Verwijder instelgereedschappen of schroefsleutels, voordat u het elektrische gereedschap inschakelt.** Een instelgereedschap of sleutel in een draaiend deel van het gereedschap kan tot verwondingen leiden.

► **Voorkom een onevenwichtige lichaamshouding. Zorg ervoor dat u stevig staat en steeds in evenwicht blijft.** Daardoor kunt u het elektrische gereedschap in onverwachte situaties beter onder controle houden.

► **Draag geschikte kleding. Draag geen loshangende kleding of sieraden. Houd haren en kleding uit de buurt van bewegende delen.** Loshangende kleding, lange haren en sieraden kunnen door bewegende delen worden meegenomen.

► **Wanneer stofafzuigings- of stofopvangvoorzieningen kunnen worden gemonteerd, dient u zich ervan te verzekeren dat deze zijn aangesloten en juist worden gebruikt.** Het gebruik van een stofafzuiging beperkt het gevaar door stof.

- ▶ **Ondanks het feit dat u eventueel heel goed vertrouwd bent met het gebruik van gereedschappen, moet u ervoor zorgen dat u niet nonchalant wordt en veiligheidsvoorschriften voor het gereedschap gaat negeren.** Een onoplettende handeling kan binnen een fractie van een seconde ernstig letsel veroorzaken.

#### Zorgvuldige omgang met en zorgvuldig gebruik van elektrische gereedschappen

- ▶ **Overbelast het elektrische gereedschap niet. Gebruik voor uw werkzaamheden het daarvoor bestemde elektrische gereedschap.** Met het passende elektrische gereedschap werkt u beter en veiliger binnen het aangegeven capaciteitsbereik.
- ▶ **Gebruik geen elektrisch gereedschap waarvan de schakelaar defect is.** Elektrisch gereedschap dat niet meer kan worden in- of uitgeschakeld, is gevaarlijk en moet worden gerepareerd.
- ▶ **Trek de stekker uit het stopcontact en/of neem de accu (indien uitneembaar) uit het elektrische gereedschap, voordat u het elektrische gereedschap instelt, accessoires wisselt of het elektrische gereedschap opbergt.** Deze voorzorgsmaatregel voorkomt onbedoeld starten van het elektrische gereedschap.
- ▶ **Bewaar niet-gebruikte elektrische gereedschappen buiten bereik van kinderen. Laat het gereedschap niet gebruiken door personen die er niet mee vertrouwd zijn en deze aanwijzingen niet hebben gelezen.** Elektrische gereedschappen zijn gevaarlijk wanneer deze door onervaren personen worden gebruikt.
- ▶ **Pleeg onderhoud aan elektrische gereedschappen en accessoires. Controleer of bewegende delen van het gereedschap correct functioneren en niet vastklemmen en of onderdelen zodanig gebroken of beschadigd zijn dat de werking van het elektrische gereedschap nadelig wordt beïnvloed. Laat deze beschadigde onderdelen vóór gebruik repareren.** Veel ongevallen hebben hun oorzaak in slecht onderhouden elektrische gereedschappen.
- ▶ **Houd snijdende inzetgereedschappen scherp en schoon.** Zorgvuldig onderhouden snijdende inzetgereedschappen met scherpe snijkanten klemmen minder snel vast en zijn gemakkelijker te geleiden.
- ▶ **Gebruik elektrisch gereedschap, accessoires, inzetgereedschappen en dergelijke volgens deze aanwijzingen. Let daarbij op de arbeidsomstandigheden en de uit te voeren werkzaamheden.** Het gebruik van elektrische gereedschappen voor andere dan de voorziene toepassingen kan tot gevaarlijke situaties leiden.
- ▶ **Houd handgrepen en greepvlakken droog, schoon en vrij van olie en vet.** Gladde handgrepen en greepvlakken verhinderen dat het gereedschap in onverwachte situaties veilig kan worden gehanteerd en bediend.

#### Gebruik en onderhoud van accugereedschappen

- ▶ **Laad accu's alleen op in oplaadapparaten die door de fabrikant worden geadviseerd.** Voor een oplaadapparaat dat voor een bepaald type accu geschikt is, bestaat

brandgevaar wanneer het met andere accu's wordt gebruikt.

- ▶ **Gebruik alleen de daarvoor bedoelde accu's in de elektrische gereedschappen.** Het gebruik van andere accu's kan tot verwondingen en brandgevaar leiden.
- ▶ **Voorkom aanraking van de niet-gebruikte accu met paperclips, munten, sleutels, spijkers, schroeven en andere kleine metalen voorwerpen die overbrugging van de contacten kunnen veroorzaken.** Kortsluiting tussen de accucontacten kan brandwonden of brand tot gevolg hebben.
- ▶ **Bij verkeerd gebruik kan vloeistof uit de accu lekken. Voorkom contact daarmee. Spoel bij onvoorzien contact met water af. Wanneer de vloeistof in de ogen komt, dient u bovendien een arts te raadplegen.** Gelekte accuvloeistof kan tot huidirritaties en verbrandingen leiden.
- ▶ **Gebruik accu of gereedschap niet, als deze beschadigd of veranderd zijn.** Beschadigde of veranderde accu's kunnen onvoorspelbaar gedrag vertonen, waardoor een brand, explosie of het gevaar van letsel kan ontstaan.
- ▶ **Stel accu of gereedschap niet bloot aan vuur of overmatige temperaturen.** Blootstelling aan vuur of temperaturen boven 130 °C kan een explosie veroorzaken.
- ▶ **Volg alle aanwijzingen voor het laden en laad de accu of het gereedschap niet buiten het temperatuurbereik dat in de aanwijzingen is vermeld.** Verkeerd laden of laden bij temperaturen buiten het vastgelegde bereik kan de accu beschadigen en het risico van brand vergroten.

#### Service

- ▶ **Laat het elektrische gereedschap alleen repareren door gekwalificeerd en vakkundig personeel en alleen met originele vervangingsonderdelen.** Daarmee wordt gewaarborgd dat de veiligheid van het gereedschap in stand blijft.
- ▶ **Voer nooit servicewerkzaamheden aan beschadigde accu's uit.** Service van accu's dient uitsluitend te worden uitgevoerd door de fabrikant of erkende servicewerkplaatsen.

#### Veiligheidsvoorschriften voor gazonmaaiers

- ▶ **Gebruik de gazonmaaier niet bij slechte weersomstandigheden, zeker niet bij kans op blikseminslag.** Daardoor verkleint u het gevaar door de bliksem te worden getroffen.
- ▶ **Onderzoek de omgeving waarin u de gazonmaaier wilt gebruiken grondig op de aanwezigheid van in de natuur levende dieren.** In de natuur levende dieren kunnen tijdens het maaien gewond raken door de gazonmaaier.
- ▶ **Onderzoek de omgeving waarin u de gazonmaaier wilt gebruiken grondig. Verwijder alle stenen, stokken, metaaldraden, botten en andere voorwerpen.** Weggeslingerde voorwerpen kunnen persoonlijk letsel veroorzaken.
- ▶ **Verricht vóór gebruik van de gazonmaaier altijd een visuele controle om er zeker van te zijn dat de messen**

**en de meseenheid niet versleten of beschadigd zijn.** Versleten of beschadigde delen verhogen de kans op letsel.

- ▶ **Controleer de grasbak regelmatig op slijtage en beschadiging.** Een versleten of beschadigde grasbak kan tot een groter risico op letsel leiden.
- ▶ **Laat alle beschermingsvoorzieningen in hun gemonteerde staat. Beschermingsvoorzieningen moeten goed werken en correct gemonteerd zijn.** Een beschermingsvoorziening die los of beschadigd en of niet goed werkt, kan tot letsel leiden.
- ▶ **Verwijder vuil van alle ventilatieopeningen.** Verstopte ventilatieopeningen en verontreinigingen kunnen tot oververhitting of brandgevaar leiden.
- ▶ **Draag tijdens werkzaamheden met de gazonmaaier altijd slipvrije en beschermende schoenen. Gebruik de gazonmaaier niet met blote voeten of met open sandalen.** Zo beperkt u het letselgevaar voor uw voeten door contact met het bewegende mes.
- ▶ **Draag tijdens werkzaamheden met het elektrische gereedschap altijd een lange broek.** Een onbeschermd huid verhoogt het letselgevaar door weggeslingerde voorwerpen.
- ▶ **Gebruik de gazonmaaier niet wanneer het gras nat is. Loop rustig en niet te snel.** Zo beperkt u het gevaar dat u uitglijdt of valt, waardoor letsel kan ontstaan.
- ▶ **Gebruik de gazonmaaier niet op zeer steile hellingen.** Zo beperkt u het gevaar dat u de controle verliest, waardoor letsel kan ontstaan.
- ▶ **Let er tijdens werkzaamheden op hellingen altijd op dat u stabiel staat. Werk altijd dwars op de helling, nooit bergop of bergaf. Wees uiterst voorzichtig wanneer u van richting verandert.** Zo beperkt u het gevaar dat u de controle verliest, waardoor letsel kan ontstaan.
- ▶ **Wees uiterst voorzichtig wanneer u de gazonmaaier achteruit beweegt of naar u toe trekt. Let altijd op uw omgeving.** Zo beperkt u het gevaar dat u tijdens het gebruik struikelt.
- ▶ **Raak de messen en andere gevaarlijke bewegende delen niet aan zolang deze nog in beweging zijn.** Zo beperkt u het letselgevaar door bewegende delen.
- ▶ **Controleer altijd vóór het verwijderen van vastgeklemd materiaal en vóór het schoonmaken van de gazonmaaier of alle schakelaars in de stand UIT staan en de accu verwijderd is.** Onverwacht in werking treden van de gazonmaaier kan tot ernstig letsel leiden.

### Aanvullende veiligheidsvoorschriften

- ▶ **Dit gereedschap bevat magneten - Breng de magneet niet in de buurt van implantaten en andere medische apparaten, zoals pacemakers of insulinepompen, magnetische gegevensdragers en magnetisch gevoelige apparaten.** De magneet brengt een veld voort dat de functie van medische apparaten nadelig kan beïnvloeden of tot onomkeerbaar gegevensverlies kan leiden.

- ▶ Let er bij het instellen van het gereedschap op dat uw vingers niet beklemd raken tussen de bewegende messen en vaste delen van de machine.
- ▶ Controleer het product op beschadigingen wanneer het een hard voorwerp raak of buitengewoon trilt.
- ▶ Laat het product altijd afkoelen voordat u het opbergt.
- ▶ Maak de grasbak leeg vóór het opbergen.

### Bediening

- ▶ We adviseren om een gehoorbescherming voor uw eigen bescherming te dragen.
- ▶ De messen moeten stilstaan als u het tuingereedschap voor het vervoer moet kantelen, als u rijdt over een plaats waar geen gras groeit en als u het tuingereedschap verplaatst naar een plaats waar u wilt maaien.
- ▶ Kantel het tuingereedschap bij het starten of aantrekken van de motor niet.
- ▶ Schakel het tuingereedschap in zoals in de gebruiksaanwijzing beschreven en let erop dat uw voeten ver genoeg van ronddraaiende delen verwijderd zijn.
- ▶ Breng handen en voeten niet in de buurt van of onder ronddraaiende delen.
- ▶ Houd afstand tot de uitwerpzone terwijl u met het tuingereedschap werkt.
- ▶ Het tuingereedschap nooit optillen of dragen terwijl de motor loopt.
- ▶ Controleer bij het inklappen van de handgreep in de opbergstand de positie van de kabel om deze niet te beschadigen of af te knellen.

#### ROTAK18V-32:

- ▶ Let erop dat bij het opbergen het tuingereedschap met alle vier de wielen op de grond staat.

#### ROTAK18V-34:

- ▶ De maaier start niet als de handgrepen zijn ingeklapt in de opbergstand.
- ▶ Let erop dat de accu's verwijderd zijn als u de gazonmaaier horizontaal opbergt.
- ▶ Til het tuingereedschap alleen met de draaggreep op. De draaggreep voorzichtig behandelen.
- ▶ **Verander het product niet.** Ongeoorloofde veranderingen kunnen de veiligheid van het product beïnvloeden en tot meer geluiden en trillingen leiden.

### Accu verwijderen

- Altijd als je je van het tuingereedschap verwijderd.
- Vóór het verwijderen van blokkeringen.
- Als je het tuingereedschap controleert, reinigt of eraan werkt.
- Na het raken van een voorwerp: controleer het tuingereedschap onmiddellijk op beschadigingen en vervang het mes als dat nodig is.
- Als het tuingereedschap ongewoon begint te trillen (onmiddellijk controleren).
- Voordat je het apparaat opslaat.

## Aanwijzingen voor de optimale omgang met de accu

- **Open de accu niet.** Er bestaat gevaar voor kortsluiting.



**Bescherm de accu tegen hitte, bijv. ook tegen fel zonlicht, vuur, water en vocht.** Er bestaat explosiegevaar.



- **Voorkom, wanneer u het gereedschap niet gebruikt, aanraking van de niet-gebruikte accu met paperclips, munten, sleutels, spijkers, schroeven en andere kleine metalen voorwerpen die overbrugging van de contacten kunnen veroorzaken.** Kortsluiting tussen de accucontacten kan brandwonden of brand tot gevolg hebben.
- **Bij beschadiging en onjuist gebruik van de accu kunnen er dampen vrijkomen.** Zorg voor ventilatie en ga bij klachten naar een arts. De dampen kunnen de luchtwegen irriteren.
- **Gebruik de accu alleen in producten van de fabrikant.** Alleen zo wordt de accu tegen gevaarlijke overbelasting beschermd.
- **Door spitse voorwerpen, zoals bijv. spijkers of schroevendraaiers, of door krachtinwerking van buitenaf kan de accu beschadigd worden.** Er kan een interne kortsluiting ontstaan en de accu doen branden, roken, exploderen of oververhitten.
- **Sluit de accu niet kort.** Er bestaat explosiegevaar.
- Reinig de ventilatieopeningen van de accu af en toe met een zachte, schone en droge kwast.
- **Laad het gereedschap alleen op met het meegeleverde oplaadapparaat.**

## Symbolen

De volgende symbolen zijn van betekenis voor het lezen en begrijpen van de gebruiksaanwijzing. Zorg ervoor dat u de symbolen en hun betekenis herkent. Het juiste begrip van de symbolen helpt u het product goed en veilig te gebruiken.

Symbol	Betekenis
	Bewegingsrichting
	Reactierichting
	Draag werkhandschoenen
	Gewicht
	Inschakelen
	Uitschakelen
	Toegestane handeling
	Verboden handeling
CLICK!	Hoorbaar geluid
	Toebehoren en vervangingsonderdelen

## Product- en vermogensbeschrijving



**Lees alle veiligheidsvoorschriften en instructies.** Als de veiligheidsvoorschriften en instructies niet worden opgevolgd, kan dit een elektrische schok, brand of ernstig letsel tot gevolg hebben.

Neem de afbeeldingen in het voorste gedeelte van de gebruiksaanwijzing in acht.

## Gebruik volgens bestemming

Het tuingereedschap is bestemd voor het maaien van tuinen, alleen voor particulier gebruik.

Het tuingereedschap is niet bestemd voor het knippen van heggen, trimmen, hakselen, enz.

Het tuingereedschap is bestemd voor het maaien van gazons op bodemhoogte.

## Technische gegevens

Gazonmaaier		ROTAK18V-32	ROTAK18V-34
Productnummer		<b>3 600 HB9 P..</b>	<b>3 600 HB9 N..</b>
Nominale spanning	V	18	18
Maai breedte	cm	32	34
Maai hoogte	mm	25 – 65	25 – 65
Inhoud, grasopvangzak	l	35	35
Gewicht <sup>A)</sup>	kg	10,8	11,2
Serienummer		zie typeplaatje op tuingereedschap	zie typeplaatje op tuingereedschap

Gazonmaaier		ROTAK18V-32	ROTAK18V-34
Aanbevolen omgevingstemperatuur bij opladen	°C	0 ... +35	0 ... +35
Toegestane omgevingstemperatuur bij gebruik <sup>B)</sup> en bij opslag	°C	-5 ... +50	-5 ... +50
Aanbevolen accutype		PBA 18V...W-C 4,0 Ah, 5,0 Ah, 6,0 Ah	PBA 18V...W-C 4,0 Ah, 5,0 Ah, 6,0 Ah
Aanbevolen opladers <sup>C)</sup>		AL18..	AL18..

A) Zonder accu (het gewicht van de accu is te vinden op [www.bosch-diy.com](http://www.bosch-diy.com))

B) beperkt vermogen bij temperaturen < 0 °C

C) De volgende oplaadapparaten zijn niet compatibel met de accu PBA: AL 1814 CV, AL 1820 CV, AL 1860 CV

## Informatie over geluid en trillingen

Geluidsemissiewaarden bepaald conform **EN IEC**

### 62841-4-3.

#### ROTAK18V-32

##### Standaard maaien:

Het A-gewogen geluidsniveau van het elektrische gereedschap bedraagt typisch: geluidsdruk niveau **77** dB(A); geluidsvermogen niveau **86** dB(A). Onzekerheid K = **3** dB.

##### Draag gehoorbescherming!

##### Mulchen:

Het A-gewogen geluidsniveau van het elektrische gereedschap bedraagt typisch: geluidsdruk niveau **73** dB(A); geluidsvermogen niveau **85** dB(A). Onzekerheid K = **3** dB.

##### Draag gehoorbescherming!

#### ROTAK18V-34

##### Standaard maaien:

Het A-gewogen geluidsniveau van het elektrische gereedschap bedraagt typisch: geluidsdruk niveau **82** dB(A); geluidsvermogen niveau **91** dB(A). Onzekerheid K = **3** dB.

##### Draag gehoorbescherming!

##### Mulchen:

Het A-gewogen geluidsniveau van het elektrische gereedschap bedraagt typisch: geluidsdruk niveau **78** dB(A); geluidsvermogen niveau **89** dB(A). Onzekerheid K = **3** dB.

##### Draag gehoorbescherming!

Trillingswaarden  $a_h$  (continue trillingen),  $p_f$  (herhaalde schoktrillingen) en onzekerheid K bepaald conform **EN IEC 62841-4-3**:

#### ROTAK18V-32

$a_h = 1,4 \text{ m/s}^2$  (K = **1,5** m/s<sup>2</sup>),  $p_f = 7 \text{ m/s}^2$  (K = **1** m/s<sup>2</sup>)

#### ROTAK18V-34

$a_h = 1,2 \text{ m/s}^2$  (K = **1,5** m/s<sup>2</sup>),  $p_f = 9 \text{ m/s}^2$  (K = **1** m/s<sup>2</sup>)

Dat de opgegeven totale trillingswaarde(n) en de opgegeven geluidsemissiewaarde(n) volgens een gestandaardiseerde testprocedure zijn gemeten en kunnen worden gebruikt om het ene elektrische gereedschap met het andere te vergelijken.

Dat de opgegeven totale trillingswaarde(n) en opgegeven geluidsemissiewaarde(n) ook kunnen worden gebruikt voor een voorlopige beoordeling van de blootstelling.

Dat de trillings- en geluidsemissie tijdens het feitelijke gebruik van het elektrische gereedschap kan verschillen van de opgegeven waarden, afhankelijk van de manier waarop het elektrische gereedschap wordt gebruikt, met name het type werkstuk dat wordt bewerkt; en de noodzaak om veiligheidsmaatregelen ter bescherming van de bediener vast te stellen op basis van een schatting van de blootstelling aan trillingen tijdens de feitelijke gebruiksomstandigheden (waarbij rekening wordt gehouden met alle onderdelen van de bedrijfsfscyclus, bijvoorbeeld de tijden waarop het elektrische gereedschap is uitgeschakeld en de tijden waarop het elektrische gereedschap is ingeschakeld, maar zonder belasting draait).

## Montage en gebruik

Doel van actie	Afbeelding	Pagina
Dit wordt geleverd <sup>A)</sup>	<b>A</b>	3
Greepbeugel uitklappen en monteren	<b>B</b>	4
Werkhoogte instellen		
Mulchstop verwijderen	<b>C-D</b>	6 – 5
Grasbak aanbrengen/verwijderen		
Maaihoogte instellen	<b>E</b>	7
Accu plaatsen	<b>F</b>	7
Gebruik - Inschakelen - Maaien - Uitschakelen	<b>G</b>	8
Accu verwijderen	<b>H</b>	9
Werkvoorschrift "Maaien"	<b>I</b>	9
Werkvoorschrift "Mulchen"	<b>J</b>	10
Opslag	<b>K</b>	11
Messen onderhouden/vervangen	<b>L</b>	12
Accessoires selecteren	<b>M</b>	12

A) **Dit toebehoren wordt niet standaard meegeleverd.**

## Accu

**Bosch** verkoopt accugereedschap ook zonder accu. Of bij de levering van uw elektrische gereedschap een accu inbegrepen is, kunt u zien op de verpakking.

### Accu opladen

- **Gebruik alleen de in de technische gegevens vermelde oplaadapparaten.** Alleen deze oplaadapparaten zijn afgestemd op de bij het elektrische gereedschap gebruikte Li-Ion-accu.

**Aanwijzing:** lithium-ion-accu's worden vanwege internationale transportvoorschriften gedeeltelijk geladen geleverd. Om het volledige vermogen van de accu te waarborgen, laadt u vóór het eerste gebruik de accu volledig op.

### Accu plaatsen

Schuif de geladen accu in de accuhouder tot deze is vastgeklikt.

### Accu verwijderen

Voor het verwijderen van de accu drukt u op de accu-ontgrendelingstoets en trekt u de accu uit het elektrische gereedschap. **Gebruik daarbij geen geweld.**

### Accu-oplaadaanduiding op de accu

**Aanwijzing:** Niet elk accutype beschikt over een oplaadaanduiding.

De LED's van de accu-oplaadaanduiding op de accu geven de laadtoestand van de accu aan. Uit veiligheidsoverwegingen is het opvragen van de laadtoestand alleen bij stilstaand elektrisch gereedschap mogelijk.

Druk op de toets voor de oplaadaanduiding op de accu om de laadtoestand aan te geven. Dit is ook bij weggenomen accu mogelijk.

LED op de accu	Laadtoestand
Permanent licht 4 × groen	≈ 75–100%
Permanent licht 3 × groen	≈ 50–75%
Permanent licht 2 × groen	≈ 25–50%
Permanent licht 1 × groen	≈ 5–25%
Knipperlicht 1 × groen	≈ 0–5%

### Aanwijzingen voor de optimale omgang met de accu

Bescherm de accu tegen vocht en water.

Bewaar de accu alleen bij een temperatuur tussen –20 °C en 50 °C. Laat de accu bijvoorbeeld in de zomer niet in de auto liggen.

Een duidelijk kortere gebruiksduur na het opladen duidt erop dat de accu versleten is en moet worden vervangen.

Neem de aanwijzingen met betrekking tot afvalverwijdering in acht.

## Ingebruikneming

### Voor uw veiligheid

- **Let op! Schakel het tuingereedschap uit en verwijder de accu voordat je onderhouds- of reinigingswerkzaamheden uitvoert. Hetzelfde geldt als de schakelaarkabel beschadigd, doorgesneden of in de war is.**
- **Nadat het tuingereedschap is uitgeschakeld, draaien de messen nog enkele seconden.**
- **Voorzichtig: Raak het ronddraaiende snijmes niet aan.**
- **Gebruik alleen de in de technische gegevens vermelde oplaadapparaten.** Alleen deze oplaadapparaten zijn afgestemd op de lithium-ion accu's die bij het product worden gebruikt.

### Mulchfunctie

Verwijder de grasopvangzak en schuif de mulchadapter in de uitwerpopening. Sluit de uitwerpklep.

Verwijder de mulchadapter wanneer u de grasopvangzak weer gebruikt.

De beste tijd voor het mulchen van gras is laat in de middag als het gras droog is en het vers gemaaide vlak niet is blootgesteld aan direct zonlicht.

Om de beste mulchprestaties te bereiken stel je de maaihoogte zodanig in dat ongeveer een derde van de lengte van de grassprietten wordt verwijderd, idealiter niet meer dan 10 – 20 mm in één keer.

## Tips voor de werkzaamheden

### Maaivermogen (gebruiksdur accu)

Het maaivermogen (gebruiksdur van de accu) is afhankelijk van de eigenschappen van het gazon, zoals grassdichtheid, vochtigheid, graslengte en maaihoogte.

Vaak in- en uitschakelen van het tuingereedschap tijdens het maaien vermindert eveneens het maaivermogen (gebruiksdur van de accu).

Als u het maaivermogen (gebruiksdur van de accu) wilt optimaliseren, is het raadzaam om vaker te maaien, de maaihoogte te vergroten en in een passend tempo te lopen.

Het onderstaande voorbeeld toont de samenhang tussen maaihoogte en maaivermogen in relatie tot drie accu's.

### Maaioomstandigheden



Zeer dun, droog gras

Maaivermogen	ROTAK18V-32 / ROTAK18V-34
Accu met 4,0 Ah	max. 150/200 m <sup>2</sup>
Accu met 5,0 Ah	max. 200/250 m <sup>2</sup>
Accu met 6,0 Ah	max. 250/300 m <sup>2</sup>

Om de gebruiksduur te verlengen, kunt u via een erkende klantenservice voor Bosch tuingereedschappen een extra accu aanschaffen.

## Storingen opsporen



Symptoom	Mogelijke oorzaak	Verhelpen
Motor start niet	Interne bekabeling van tuingereedschap defect	Neem contact op met de Bosch klantenservice
	Accu leeg	Laad de accu
	Accu te koud/te heet	Accu laten opwarmen/afkoelen
	Gras te lang	Max. toegestane grashoogte is 15 cm met de grootste maaihoogte-instelling
	Motorbeveiliging getriggerd	Laat de motor afkoelen en stel een grotere maaihoogte in
	Accu niet correct aangebracht	Correct plaatsen
Tuingereedschap loopt met onderbrekingen	Interne bekabeling van tuingereedschap defect	Neem contact op met de Bosch klantenservice
	Motorbeveiliging getriggerd	Laat de motor afkoelen en stel een grotere maaihoogte in
Tuingereedschap laat onregelmatig maai-beeld achter en/of motor werkt moeilijk	Maaihoogte te laag	Grotere maaihoogte instellen
	Mes bot	Mes vervangen (zie afbeelding L)
	Verstopping mogelijk	Tuingereedschap uitschakelen en stroomkringonderbreker losmaken  Onderzijde van het tuingereedschap controleren en indien nodig vrijmaken (draag altijd tuinhandschoenen)
	Mes verkeerd om gemonteerd	Mes goed monteren
Na het inschakelen van het tuingereedschap draait het mes niet	Mes wordt belemmerd door gras	Accu verwijderen (zie afbeelding H)  Verstopping verwijderen (draag altijd tuinhandschoenen)
	Moer/schroef van mes los	Draai de moer/schroef van het mes vast (20 – 25 Nm)
Sterke trillingen/geluiden	Moer/schroef van mes los	Draai de moer/schroef van het mes vast (20 – 25 Nm)
	Mes beschadigd	Mes vervangen (zie afbeelding L)

## Onderhoud en service

### Onderhoud, reiniging en opbergen

- **Neem altijd de accu uit het tuingereedschap voor werkzaamheden aan het gereedschap (zoals het uitvoeren van onderhoud en het wisselen van inzetgereedschap) en voor het vervoeren en opbergen van het tuingereedschap.** Bij per ongeluk bedienen van de aan/uitschakelaar bestaat letselgevaar.
- **Houd het product schoon om goed en veilig te kunnen werken.**

Houd het product en de ventilatieopeningen schoon om goed en veilig te kunnen werken.

Het product nooit met water besproeien.

Het product nooit in water onderdompelen.

Bewaar het product op een veilige plaats, droog en buiten bereik van kinderen.

Plaats geen andere voorwerpen op het product.

Controleer of alle moeren, bouten en schroeven vastzitten, zodat veilig werken met het product mogelijk is.

Controleer het product. Versleten of beschadigde delen moeten veiligheidshalve worden vervangen.

Zorg ervoor dat vervangingsonderdelen van Bosch afkomstig zijn. Verander het gereedschap niet.

Let erop dat bij het opbergen het tuingereedschap met alle vier de wielen op de grond staat.

**Verander het gereedschap niet.** Ongeoorloofde veranderingen kunnen de veiligheid van uw product in gevaar brengen en het risico op letsel verhogen.

### Onderhoud van de accu

Neem de volgende aanwijzingen en maatregelen in acht om een optimaal gebruik van de accu te waarborgen:

- Bescherm de accu tegen vocht en water.

- Bewaar het elektrische gereedschap en de accu alleen in het temperatuurbereik tussen –20 en 50 °C. Laat de accu bijvoorbeeld in de zomer niet in de auto liggen.
- Bewaar de accu apart en niet in het tuingereedschap.
- Laat de accu bij fel zonlicht niet in het tuingereedschap zitten.
- De optimale temperatuur voor het bewaren van de accu bedraagt 5 °C.
- Reinig de ventilatieopeningen van de accu af en toe met een zachte, schone en droge kwast.

Een duidelijk kortere gebruiksduur na het opladen geeft aan dat de accu versleten is en moet worden vervangen.

### Klantenservice en gebruikadviezen

#### Nederland

Tel.: (076) 579 54 54

De link naar onze serviceadressen en naar de garantievoorwaarden is te vinden op de laatste pagina.

Vermeld bij vragen en bestellingen van vervangsonderdelen altijd het uit tien cijfers bestaande productnummer volgens het typeplaatje van het product.

#### Afvalverwijdering



Producten, accu's, toebehoren en verpakkingen moeten op een voor het milieu verantwoorde wijze worden gerecycled.



Gooi producten, accu's en batterijen niet bij het huisvuil!

#### Alleen voor landen van de EU:

Volgens de Europese richtlijn 2012/19/EU moeten niet meer bruikbare apparaten en volgens de Europese richtlijn 2006/66/EG moeten defecte of lege accu's en batterijen apart worden ingezameld en op een voor het milieu verantwoorde wijze worden gerecycled.

Als afgedankte elektrische en elektronische apparatuur op onjuiste wijze wordt verwijderd, kan dit schadelijke gevolgen hebben voor het milieu en de volksgezondheid vanwege de mogelijke aanwezigheid van gevaarlijke stoffen.

## Dansk

### Sikkerhedsinstrukser

#### Forklaring af symbolerne på plæneklipperen



Generel sikkerhedsadvarsel.



Læs betjeningsvejledningen.



Pas på, at personer i nærheden ikke kommer til skade på grund af fremmedlegemer, der slynges væk.



ADVARSEL: Hold omkringstående på afstand.



ADVARSEL: Hold hænder og fødder væk fra knivene.



ADVARSEL: Fjern akkumulatorbatteriet, før vedligeholdelsesarbejde udføres.



Gælder ikke.



Vent til alle haveredskabs dele er standset helt, før de berøres. Knivene fortsætter med at rotere, efter at der er blevet slukket for haveredskabet. En roterende kniv kan forårsage

kvæstelser.



Må ikke bruges, når det regner.



Gælder ikke.



Gælder ikke.



Brug hverken højtryksrensere eller haveslange til at rengøre haveredskabet med.



Kontroller nøje det område, hvor produktet skal bruges, for vilde dyr og kæledyr. Vilde dyr og kæledyr kan blive kvæstet, når produktet bruges. Kontroller produktets anvendelsesområde grundigt og fjern alle sten, stokke, træde, knogler og fremmede genstande. Kontroller, at vilde dyr, kæledyr eller små træstumper ikke er skjult i det tætte græs, før produktet tages i brug.

#### Generelle sikkerhedsanvisninger for el-værktøj

**⚠ ADVARSEL** Læs alle sikkerhedsadvarsler, instruktioner, illustrationer og specifikationer, som følger med el-værktøjet. I tilfælde af manglende overholdelse af anvisningerne nedenfor er der risiko for elektrisk stød, brand og/eller alvorlige personskader.

### Opbevar alle sikkerhedsinstrukser og anvisninger til senere brug.

Betegnelsen "el-værktøj" i advarslerne refererer til dit (ledningsforbundne) el-værktøj tilsluttet lysnettet eller til batteridrevet (ledningsfrit) el-værktøj.

### Sikkerhed på arbejdspladsen

- ▶ **Hold arbejdsområdet rent og godt oplyst.** Rodede eller mørke områder kan medføre ulykker.
- ▶ **Brug ikke el-værktøjet i eksplosionsfarlige omgivelser, hvor der findes brændbare væsker, gasser eller støv.** El-værktøj kan slå gnister, der kan antænde støv eller dampe.
- ▶ **Sørg for, at andre personer og ikke mindst børn holdes væk fra arbejdsområdet, når el-værktøjet er i brug.** Hvis man distraheres, kan man miste kontrollen over maskinen.

### Elektrisk sikkerhed

- ▶ **El-værktøj må ikke udsættes for regn eller fugt.** Indtrængen af vand i el-værktøj øger risikoen for elektrisk stød.

### Personlig sikkerhed

- ▶ **Det er vigtigt at være opmærksom og holde øje med, hvad man laver, og bruge el-værktøjet fornuftigt. Brug ikke el-værktøj, hvis du er træt, har indtaget alkohol eller er påvirket af medikamenter eller euforiserende stoffer.** Få sekunders uopmærksomhed ved brug af el-værktøjet kan føre til alvorlige personskader.
- ▶ **Brug personligt beskyttelsesudstyr. Brug altid beskyttelsesbriller.** Brug af sikkerhedsudstyr som f. eks. støvmaske, skridsikkert fodtøj, beskyttelseshjelm eller høreværn afhængig af maskintype og anvendelse nedsætter risikoen for personskader.
- ▶ **Undgå utilsigtet igangsætning. Kontrollér, at el-værktøjet er slukket, før du tilslutter det til strømtilførslen og/eller batteriet, løfter eller bærer det.** Undgå at bære el-værktøjet med fingeren på afbryderen og sørg for, at el-værktøjet ikke er tændt, når det sluttes til nettet, da dette øger risikoen for personskader.
- ▶ **Gør det til en vane altid at fjerne indstillingsværktøj eller skruenøgle, før el-værktøjet startes.** Hvis et stykke værktøj eller en nøgle sidder i en roterende maskindel, er der risiko for personskader.
- ▶ **Undgå en unormal legemsposition. Sørg for at stå sikkert, mens der arbejdes, og kom ikke ud af balance.** Dermed har du bedre muligheder for at kontrollere el-værktøjet, hvis der skulle opstå uventede situationer.
- ▶ **Brug egnet arbejdstøj. Undgå løse beklædningsgenstande eller smykker. Hold hår og tøj væk fra dele, der bevæger sig.** Dele, der er i bevægelse, kan gribe fat i løstsiddende tøj, smykker eller langt hår.
- ▶ **Hvis støvdugsugnings- og opsamlingsudstyr kan monteres, er det vigtigt, at dette tilsluttes og benyttes korrekt.** Brug af en støvopsugning kan reducere støvmængden og dermed den fare, der er forbundet med støv.

- ▶ **Selvom du kender værktøjet godt og er vant til at bruge det, skal du alligevel være opmærksom og overholde sikkerhedsanvisningerne.** Et øjeblik uopmærksomhed kan medføre alvorlige personskader.

### Omhyggelig omgang med og brug af el-værktøj

- ▶ **Undgå overbelastning af el-værktøjet. Brug altid el-værktøj, der er beregnet til det stykke arbejde, der skal udføres.** Med det passende el-værktøj arbejder man bedst og mest sikkert inden for det angivne effektområde.
  - ▶ **Brug ikke el-værktøj, hvis afbryderen er defekt.** El-værktøj, der ikke kan startes eller stoppes, er farligt og skal repareres.
  - ▶ **Træk stikket ud af stikkontakten og/eller fjern batteriet, hvis det kan tages af, før el-værktøjet justeres, før skift af tilbehørsdele og før el-værktøjet lægges til opbevaring.** Disse sikkerhedsforanstaltninger forhindrer utilsigtet start af el-værktøjet.
  - ▶ **Opbevar ubenyttet el-værktøj uden for børns rækkevidde. Lad aldrig personer, der ikke er fortrolige med el-værktøjet eller ikke har gennemlæst disse instrukser, benytte el-værktøjet.** El-værktøj er farligt, hvis det benyttes af ukyndige personer.
  - ▶ **Vedligehold el-værktøj og tilbehørsdele. Kontroller, om bevægelige maskindele fungerer korrekt og ikke sidder fast, og om delene er brækket eller beskadiget, således at el-værktøjets funktion påvirkes. Få beskadigede dele repareret, inden el-værktøjet tages i brug.** Mange uheld skyldes dårligt vedligeholdt el-værktøj.
  - ▶ **Sørg for, at skæreværktøjer er skarpe og rene.** Omhyggeligt vedligeholdt skæreværktøjer med skarpe skærekanter sætter sig ikke så hurtigt fast og er nemmere at føre.
  - ▶ **Brug el-værktøj, tilbehør, indsatsværktøj osv. iht. disse instrukser. Tag hensyn til arbejdsforholdene og det arbejde, der skal udføres.** Anvendelse af el-værktøjet til formål, som ligger uden for det fastsatte anvendelsesområde, kan føre til farlige situationer.
  - ▶ **Hold håndtag og gribeblader tørre, rene og fri for olie og smørefedt.** Hvis håndtag og gribeblader er glatte, kan værktøjet ikke håndteres og styres sikkert, hvis der sker noget uventet.
- ### Omhyggelig omgang med og brug af akku-værktøj
- ▶ **Oplad kun batterier i ladeapparater, der er anbefalet af producenten.** Et ladeapparat, der er egnet til en bestemt type batterier, må ikke benyttes med andre batterier – brandfare.
  - ▶ **Brug kun batterier, der er beregnet til el-værktøjet.** Brug af andre batterier øger risikoen for personskader og er forbundet med brandfare.
  - ▶ **Batterier, der ikke benyttes, må ikke komme i berøring med metaldele såsom kontorclips, mønter, nøgler, søm, skruer eller andre små metalgenstande, da disse kan kortslutte kontakterne.** En kortslutning mellem batteri-kontakterne øger risikoen for personskader i form af forbrændinger.

- ▶ **Hvis batteriet anvendes forkert, kan der slippe væske ud af batteriet - undgå kontakt.** Hvis det alligevel skulle ske, skylles med vand. **Søg læge, hvis væsken kommer i øjnene.** Batterivæske kan give hudirritation eller forbrændinger.
- ▶ **Brug ikke batterier eller værktøj, som er beskadiget eller modificeret.** Beskadigede eller modificerede batterier kan reagere uforudsigeligt og forårsage brand, eksplosion eller fare for personskade.
- ▶ **Batterier eller værktøj må ikke udsættes for ild eller meget høje temperaturer.** Ild eller temperaturer over 130 °C kan medføre eksplosion.
- ▶ **Følg alle instruktioner for opladning.** Batteriet må ikke oplades ved temperaturer uden for det område, der er angivet i instruktionerne. Forkert opladning eller opladning ved temperaturer uden for det angivne område kan medføre skader på batteriet og forøge brandfaren.

#### Service

- ▶ **Sørg for, at el-værktøj kun reparerer af kvalificerede fagfolk og at der kun benyttes originale reservedele.** Dermed sikres størst mulig maskinsikkerhed.
- ▶ **Beskadigede batterier må aldrig reparerer.** Reparation af batterier må kun udføres af producenten eller autoriserede reparatører.

#### Sikkerhedsinstrukser til plæneklipper

- ▶ **Brug ikke plæneklipperen, når det er dårligt vejr, især ikke hvis der er risici i forbindelse med lynnedslag.** Dette reducerer risikoen for at blive ramt af et lyn.
- ▶ **Undersøg området, hvor plæneklipperen skal bruges, grundigt for vilde dyr.** Vilde dyr kan blive kvæstet, når plæneklipperen er i brug.
- ▶ **Undersøg grundigt området, hvor plæneklipperen skal bruges, og fjern alle sten, stokke, tråde, knogler og andre fremmede genstande.** Vækslyngede genstande kan føre til kvæstelser.
- ▶ **Gennemfør altid en visuel kontrol, før plæneklipperen tages i brug, for at sikre, at kniven og knivenheden hverken er slidt eller beskadiget.** Slidte eller beskadigede dele øger risikoen for kvæstelser.
- ▶ **Kontroller græsopsamlingsbeholderen hyppigt for slid eller beskadigelser.** En slidt eller beskadiget græsopsamlingsbeholder kan øge risikoen for kvæstelser.
- ▶ **Sørg for, at alle beskyttelsesanordninger er monteret. Beskyttelsesanordninger skal være funktionsdygtige og monteret korrekt.** En beskyttelsesanordning, der er løs eller beskadiget, eller som ikke fungerer rigtigt, kan føre til kvæstelser.
- ▶ **Hold alle udluftningsspjæld fri for tilsmudsning.** Tilstoppede udluftningsspjæld og snavs kan føre til overophedning eller brandfare.
- ▶ **Brug altid skridsikkert og beskyttende fodtøj, når der arbejdes med plæneklipperen. Betjen ikke plæneklipperen med bare fødder eller åbne sandaler.** Dette forringer risiko for tilskadekomst af fødderne, hvis de kommer i kontakt med kniven, der bevæger sig.

- ▶ **Brug altid lange bukser, når der arbejdes med plæneklipperen.** Ubeskyttet hud øger risiko for tilskadekomst fra vækslyngede genstande.
- ▶ **Brug ikke plæneklipperen i vådt græs. Gå, løb aldrig.** Dette forringer faren for, at du kommer til at skride eller falde, hvilket kan føre til kvæstelser.
- ▶ **Brug ikke plæneklipperen på meget stejle skrænter.** Dette forringer faren for, at du kommer til at tabe kontrollen, skride eller falde, hvilket kan føre til kvæstelser.
- ▶ **Sørg altid for at stå sikkert og stabilt, når der arbejdes på skrænter, arbejd altid på tværs af skrænten og aldrig op ad eller ned ad skrænten, og vær yderst forsigtig, når der ændres retning.** Dette forringer faren for, at du kommer til at tabe kontrollen, skride eller falde, hvilket kan føre til kvæstelser.
- ▶ **Vær meget forsigtig, når du bevæger plæneklipperen tilbage eller ind mod dig selv. Vær altid opmærksom på dine omgivelser.** Dette reducerer faren for, at du kommer til at snuble under arbejdet.
- ▶ **Berør hverken knivene eller andre farlige, bevægelige dele, så længe disse bevæger sig.** Dette forringer risikoen for tilskadekomst som følge af bevægelige dele.
- ▶ **Sikr, at alle kontakter står på AUS (OFF), og at akkubatteriet er fjernet, før fastklemt materiale fjernes, eller plæneklipperen rengøres.** Uventet brug af plæneklipperen kan føre til alvorlige kvæstelser.

#### Ekstra advarselshenvisninger

- ▶ **Dette produkt indeholder magneter - sørg for, at magneten ikke kommer i nærheden af implantater og andre medicinske produkter som f.eks. pacemaker eller insulinpumpe, magnetiske databærere og magnetisk sensible produkter.** Magneten danner et magnetfelt, som kan påvirke medicinsk udstyrs funktion eller føre til irreversibel datatab.
- ▶ Hold øje med, at fingrene ikke klemmes ind mellem de bevægelige knive og de faste dele på maskinen, når produktet indstilles.
- ▶ Kontroller produktet for skader, hvis det rammer en hård genstand, eller hvis det udsender for store vibrationer.
- ▶ Lad altid produktet afkøle, før det stilles væk.
- ▶ Tøm græsboksen, før den stilles væk.

#### Betjening

- ▶ Det anbefales at bruge høreværn af hensyn til din egen beskyttelse.
- ▶ Knivene skal stå stille, når haveredskabet vipper til transport, når der køres hen over andre overflader end græs og ved transport af haveredskabet til og fra det område, hvor plænen skal slås.
- ▶ Vip ikke haveredskabet, når motoren startes.
- ▶ Tænd for haveredskabet som beskrevet i betjeningsvejledningen og sørg for, at dine fødder er tilstrækkeligt langt væk fra roterende dele.

- ▶ Anbring ikke hænder eller fødder i nærheden af eller under roterende dele.
- ▶ Hold afstand til udkastningszonen, når haveredskabet kører.
- ▶ Løft eller bær aldrig haveredskabet, når motoren kører.
- ▶ Kontroller kablets position, når grebet klappes sammen i opbevaringsposition, så det hverken beskadiges eller kommer i klemme.

**ROTAK18V-32:**

- ▶ Sørg for, at haveredskabets 4 hjul står på jorden, når det opbevares.

**ROTAK18V-34:**

- ▶ Plæneklipperen starter ikke, hvis grebene er klappet i opbevaringsposition.
- ▶ Sørg for, at akkuerne er taget ud, når plæneklipperen opbevares i vandret position.
- ▶ Løft kun haveredskabet med bæregrebet. Behandl bæregrebet forsigtigt.
- ▶ **Udfør ikke ændringer på produktet.** Ikke tilladte ændringer kan forringe produktets sikkerhed og føre til mere støj og større vibrationer.

**Udtagning af akku**

- Før du forlader haveredskabet.
- Før du afhjælper blokeringer.
- Før du kontrollerer, rengør eller arbejder på haveredskabet.
- Hvis du rammer et fremmedlegeme; skal du straks kontrollere haveredskabet for skader og udskifte kniven, hvis det er nødvendigt.
- Hvis haveredskabet begynder at vibrere kraftigt (kontrolér omgænde).
- Før du stiller redskabet til opbevaring.

**Henvisninger til optimal håndtering af akkuen**

- ▶ **Åbn ikke akkuen.** Fare for kortslutning.



**Beskyt akkuen mod varme (f.eks. også mod varige solstråler), brand, vand og fugtighed.** Fare for eksplosionsfare.



- ▶ **Når produktet ikke bruges, skal man sørge for, at ikke benyttede akkuer må ikke komme i berøring med kontorclips, mønter, nøgler, søm, skruer eller andre små metalgenstande, da disse kan kortslutte kontakterne.**

En kortslutning mellem akku-kontakterne øger risikoen for personskader i form af forbrændinger eller brand.

- ▶ **Beskadiges akkuen eller bruges den forkert, kan der sive dampe ud.** Udluft området og gå til læge, hvis du føler dig utilpas. Dampene kan irritere luftvejene.
- ▶ **Brug kun akkuen i producentens produkter.** Kun på denne måde beskyttes akkuen mod farlig overbelastning.
- ▶ **Akkuen kan blive beskadiget af spidse genstande som f.eks. søm eller skruetrækkere eller ydre kraftpåvirk-**

**ning.** Der kan opstå indvendig kortslutning, så akkuen kan antændes, ryge, eksplodere eller overophedes.

- ▶ **Kortslut ikke akkuen.** Fare for eksplosionsfare.
- ▶ Rengør akkuens ventilationsåbninger en gang imellem med en blød, ren og tør pensel.
- ▶ **Oplad kun produktet med det medleverede ladeaggregat.**

**Symboler**

De efterfølgende symboler er af betydning for at kunne læse og forstå betjeningsvejledningen. Læg mærke til symbolerne og overhold deres betydning. En rigtig forståelse af symbolerne er med til at sikre en god og sikker brug af produktet.

Symbol	Betydning
	Bevægelsesretning
	Reaktionsretning
	Brug beskyttelseshandsker
	Vægt
	Tænding
	Slukning
	Tilladt handling
	Forbudt handling
CLICK!	Hørbar støj
	Tilbehør/reservedele

**Beskrivelse af produkt og ydelse**

**Læs alle sikkerhedsinstrukser og instrukser.** I tilfælde af manglende overholdelse af sikkerhedsinstrukserne og instrukserne er der risiko for elektrisk stød, brand og/eller alvorlige kvæstelser.

Vær opmærksom på billederne i starten af brugsanvisningen.

**Beregnet anvendelse**

Haveredskabet er beregnet til græsslåning i private haver.

Haveredskabet er ikke beregnet til at klippe hække, trimme, småhakke osv.

Haveredskabet er beregnet til græsslåning i jordhøjde.

## Tekniske data

Plæneklipper		ROTAK18V-32	ROTAK18V-34
Varenummer		<b>3 600 HB9 P..</b>	<b>3 600 HB9 N..</b>
Nominal spænding	V	18	18
Klippebredde	cm	32	34
Klippehøjde	mm	25-65	25-65
Volumen, græsboks	l	35	35
Vægt <sup>A)</sup>	kg	10,8	11,2
Serienummer		Se typeskiltet på haveredska- bet	Se typeskiltet på haveredska- bet
Anbefalet omgivelsestemperatur ved oplad- ning	°C	0 ... +35	0 ... +35
Tilladt omgivelsestemperatur under drift <sup>B)</sup> og under opbevaring	°C	-5 ... +50	-5 ... +50
Anbefalet akkumtype		PBA 18V...W-C 4,0 Ah, 5,0 Ah, 6,0 Ah	PBA 18V...W-C 4,0 Ah, 5,0 Ah, 6,0 Ah
Anbefalede ladere <sup>C)</sup>		AL18..	AL18..

A) Uden akku (akkuens vægt fremgår af [www.bosch-diy.com](http://www.bosch-diy.com))

B) begrænset ydelse ved temperaturer < 0 °C

C) De følgende ladere er ikke kompatible med akkuen PBA: AL 1814 CV, AL 1820 CV, AL 1860 CV

## Støj-/vibrationsinformation

Støjemissionsværdier fundet i overensstemmelse med **EN IEC 62841-4-3**.

### ROTAK18V-32

#### Standardklinger:

El-værktøjets A-vægtede støjniveau er typisk: lydtryksniveau **77** dB(A); lydeffektniveau **86** dB(A). Usikkerhed K = **3** dB.

#### Brug høreværn!

#### Bioklip:

El-værktøjets A-vægtede støjniveau er typisk: lydtryksniveau **73** dB(A); lydeffektniveau **85** dB(A). Usikkerhed K = **3** dB.

#### Brug høreværn!

### ROTAK18V-34

#### Standardklinger:

El-værktøjets A-vægtede støjniveau er typisk: lydtryksniveau **82** dB(A); lydeffektniveau **91** dB(A). Usikkerhed K = **3** dB.

#### Brug høreværn!

#### Bioklip:

El-værktøjets A-vægtede støjniveau er typisk: lydtryksniveau **78** dB(A); lydeffektniveau **89** dB(A). Usikkerhed K = **3** dB.

#### Brug høreværn!

Vibrationsværdier  $a_{hh}$  (kontinuerlige vibrationer),  $p_f$  (gentagne stødvibrationer) og usikkerhed K fundet i overensstemmelse med **EN IEC 62841-4-3**:

### ROTAK18V-32

$a_{hh} = 1,4 \text{ m/s}^2$  (K = **1,5** m/s<sup>2</sup>),  $p_f = 7 \text{ m/s}^2$  (K = **1** m/s<sup>2</sup>)

### ROTAK18V-34

$a_{hh} = 1,2 \text{ m/s}^2$  (K = **1,5** m/s<sup>2</sup>),  $p_f = 9 \text{ m/s}^2$  (K = **1** m/s<sup>2</sup>)

At den/de angivende samlede svingningsværdi/svingningsværdier og den/de angivende støjemissionsværdi/støjemissionsværdier er blevet målt iht. en standardiseret testmetode og kan blive brugt til at sammenligne et el-værktøj med et andet.

At den/de angivende samlede svingningsværdi/svingningsværdier og den/de angivende støjemissionsværdi/støjemissionsværdier også kan bruges til at foretage en foreløbig vurdering af belastningen.

At svingnings- og støjemissionerne kan afvige fra de angivende værdier, når el-værktøjet er i brug, afhængigt af hvad el-værktøjet bruges til, især hvilken type emne bearbejdes; og hvis det er nødvendigt, fastlægges sikkerhedsforanstaltninger for at beskytte brugeren, der baserer på en vurdering af svingningsbelastningen under de faktiske brugsbetingelser (her skal der tages højde for alle driftscyklussens dele som f.eks. tider, hvor el-værktøjet er slukket, og tider, hvor el-værktøjet godt nok er tændt, men kører uden belastning).

## Montering og drift

Handlinger, der skal udføres	Billede	Side
Leverance <sup>A)</sup>	<b>A</b>	3
Opklapning og montering af bøjlegreb	<b>B</b>	4
Indstilling af arbejdshøjde		
Udtagning af bioklipindsats	<b>C - D</b>	6 - 5
Isætning/udtagning af græsboks		
Indstilling af klippehøjde	<b>E</b>	7

Handlinger, der skal udføres	Billede	Side
Isætning af akku	<b>F</b>	7
Drift - Tænding - Klipning - Slukning	<b>G</b>	8
Udtagning af akku	<b>H</b>	9
Arbejdsanvisning "græsslåning"	<b>I</b>	9
Arbejdsanvisning "bioklip"	<b>J</b>	10
Opbevaring	<b>K</b>	11
Knivvedligeholdelse/knivskift	<b>L</b>	12
Valg af tilbehør	<b>M</b>	12

A) Dette tilbehør hører ikke til standard-leveringen.

## Akku

Bosch sælger også akku-værktøjer uden akku. Om der følger en akku med din leverance fremgår af emballagen.

### Opladning af akku

► **Brug kun de ladeaggregater, der fremgår af de tekniske data.** Kun disse ladeaggregater er afstemt i forhold til den Li-ion-akku, der bruges på dit el-værktøj.

**Bemærk!** Lithium-ion-akkuer udleveres delvis opladet på grund af internationale transportforskrifter. For at sikre at akkuen fungerer 100 %, skal du oplade akkuen helt i opladeren før første ibrugtagning.

### Isætning af akku

Skub den opladede akku ind i akkuholderen, så den går hørbart i indgreb.

### Udtagning af akku

Akkuen tages ud ved at trykke på akku-oplæringsknappen og trække akkuen ud af el-værktøjet. **Undgå brug af vold.**

### Akku-ladeniveauindikator på akkuen

Bemærk! Ikke alle akku-typer er udstyret med ladetilstandsindikator.

Lysdioderne på akku-ladeniveauindikatoren viser akkuens ladeniveau. Af sikkerhedsgrunde er det kun muligt at forespørge om ladeniveauet, når el-værktøjet er standset.

Hvis du vil have vist ladeniveauet, skal du trykke på knappen til ladeniveauindikatoren på akkuen. Det er også muligt, når akkuen er taget af.

LED på akkuen	Ladeniveau
Konstant lys 4 × grøn	≈ 75–100 %
Konstant lys 3 × grøn	≈ 50–75 %
Konstant lys 2 × grøn	≈ 25–50 %
Konstant lys 1 × grøn	≈ 5–25 %
Blinkende lys 1 × grøn	≈ 0–5 %

## Henvisninger til optimal håndtering af akkuen

Beskyt akkuen mod fugtighed og vand.

Opbevar kun akkuen i et temperaturområde fra -20 °C til 50 °C. Opbevar ikke akkuen i bilen f.eks. om sommeren.

Når driftstiden pr. opladning forkortes væsentligt, er det tegn på, at akkerne er slidt op og skal udskiftes.

Læs og overhold henvisningerne mht. bortskaffelse.

## Ibrugtagning

### For din egen sikkerheds skyld

- **Bemærk! Sluk haveredskabet, og tag akkuen ud, før du påbegynder vedligeholdelse eller rengøring. Gør det samme, hvis kontaktledningen er beskadiget, hvis der er blevet skåret i den, eller hvis den har viklet sig sammen.**
- **Når haveredskabet slukkes, roterer knivene i endnu et par sekunder.**
- **Vær forsigtig: Berør ikke den roterende skærekniv.**
- **Brug kun de ladeaggregater, der fremgår af de tekniske data.** Kun disse ladeaggregater er afstemt i forhold til de Li-ion-akkuer, der bruges til dit produkt.

### Bioklipfunktion

Fjern græsboxen og skub jorddækningsadapteren ind i udkastningsåbningen. Luk udkastningsklappen.

Fjern jorddækningsadapteren, før græsboxen bruges igen. Det bedste tidspunkt at foretage jorddækning med bioklip af græs er sent på eftermiddagen, når græsset er tørt, og den nyslåede plæne ikke er udsat for direkte sollys.

For at opnå det bedste resultat ved bioklip skal du indstille klippehøjden, så ca. en tredjedel af græsstrået klippes af. Ideelt set skal du ikke klippe mere end 10-20 mm ad gangen.

## Arbejdsanvisninger

### Snitkapacitet (akku-løbetid)

Slåkapaciteten (akku-løbetid) afhænger af græssets egenskaber f.eks. græssets tæthed, fugtighed, længde og slåhøjde.

Tændes og slukkes haveredskabet hyppigt under græsslåningen, reduceres slåkapaciteten ligeledes (akku-løbetid). For at optimere slåkapaciteten (akku-løbetid) anbefales det at slå græsset noget oftere, øge slåhøjden og gå med normalt tempo.

Eksemplet nedenfor viser sammenhængen mellem slåhøjde og slåkapacitet for tre akkuopladninger.

### Snitbetingelser



Meget lyst, tørt græs

Slåkapacitet

**ROTAK18V-32 /  
ROTAK18V-34**

**Snitbetingelser**

Akku med 4,0 Ah	op til 150/200 m <sup>2</sup>
Akku med 5,0 Ah	op til 200/250 m <sup>2</sup>

**Snitbetingelser**

Akku med 6,0 Ah	op til 250/300 m <sup>2</sup>
-----------------	-------------------------------

Løbetiden forlænges ved at købe en ekstra akku hos et autoriseret servicecenter for Bosch haveredskab.

## Fejlsøgning



Symptom	Mulig årsag	Afhjælpning
Motor starter ikke	Ledningerne inden i haveredskabet er beskadiget	Kontakt Bosch-kundeservice
	Akkuen er afladet	Oplad akkuen
	Akkuen er for kold/varm	Lad akkuen varme op/køle af
	Græsset er for langt	Den maksimalt tilladt græshøjde er 15 cm, når klippehøjden er indstillet på højeste niveau
	Motorværnet er blevet aktiveret	Lad motoren afkøle, og øg klippehøjden
Haveredskabet stopper hele tiden	Akkuen er ikke isat korrekt	Sæt den rigtigt i
	Ledningerne inden i haveredskabet er beskadiget	Kontakt Bosch-kundeservice
Haveredskabet giver en uregelmæssigt klippet plæne og/eller motoren kører trægt	Motorværnet er blevet aktiveret	Lad motoren afkøle, og øg klippehøjden
	Klippehøjden er for lav	Indstil en større klippehøjde
	Kniven er sløve	Skift kniv (se billede L)
	Der er muligvis en tilstopning	Sluk haveredskabet, og afbryd strømmen
	Kniven er monteret forkert	Kontrollér undersiden af haveredskabet, og fjern evt. græs (brug altid havehandsker)
Når haveredskabet tændes, roterer kniven ikke	Monter kniven, så den vender rigtigt	Udtagning af akku (se billede H)
	Kniven bremses af græsset	Fjern blokeringen (brug altid havehandsker)
Kraftige vibrationer/støj	Knivmøtrikken/-skruen er løs	Spænd knivmøtrikken/-skruen (20-25 Nm)
	Knivmøtrikken/-skruen er løs	Spænd knivmøtrikken/-skruen (20-25 Nm)
	Kniven er beskadiget	Skift kniv (se billede L)

## Vedligeholdelse og service

### Vedligeholdelse, rengøring og opbevaring

- **Tag akkuen ud af haveredskabet, før der arbejdes på haveredskabet (f.eks. vedligeholdelse, værktøjsskift osv.), samt før det transporteres og lægges til opbevaring.** Utilsigtet aktivering af start-stop-kontakten er forbundet med kvæstelsesfare.

- **Hold produktet rent for at kunne arbejde godt og sikkert.**

Hold altid produktet og ventilationsåbningerne rene for at kunne arbejde godt og sikkert.

Sprøjt aldrig vand på produktet.

Dyp aldrig produktet i vand.

Opbevar produktet et sikkert sted, som skal være tørt og uden for børns rækkevidde.

Stil ikke andre genstande fra på produktet.

Sikr, at alle møtrikker, bolte og skruer sidder rigtigt, så det er muligt at arbejde sikkert med produktet.

Kontrollér produktet og erstat for en sikkerheds skyld slidte eller beskadigede dele.

Sørg for kun at montere reservedele, der er godkendt af Bosch. Undgå at ændre på produktet.

Sørg for, at haveredskabets 4 hjul står på jorden, når det opbevares.

**Modificer ikke produktet.** Ikke-autoriserede modificeringer kan forringe produktets sikkerhed og øge faren for kvæstelser.

### Akku-pleje

Overhold følgende forskrifter og foranstaltninger for at muliggøre en optimal brug af akkuen:

- Beskyt akkuen mod fugtighed og vand.
- Opbevar kun elværktøjet og akkuen ved temperaturer mellem -20 °C og 50 °C. Lad f.eks. ikke akkuen blive liggende i bilen om sommeren.

- Opbevar akkuen separat og ikke i haveredskabet.
- Lad ikke akkuen blive siddende i haveredskabet i solskinsvejr.
- Den optimale temperatur til opbevaring af akkuen er 5 °C.
- Rengør akkuens ventilationsåbninger en gang imellem med en blød, ren og tør pensel.

Når driftstiden efter opladningen forkortes væsentligt, er det tegn på, at akkuen er slidt op og skal udskiftes.

## Kundeservice og brugerrådgivning

### Dansk

Tlf. Service Center: 44898855

Du finder linket til vores servicecentre og garantibetingelser på sidste side.

Produktets 10-cifrede typenummer (se typeskilt) skal altid angives ved forespørgsler og bestilling af reservedele.

### Bortskaffelse



Produkter, akkuer, tilbehør og emballage skal genbruges på en miljøvenlig måde.



Smid hverken produkter eller akkuer/batterier ud sammen med det almindelige husholdningsaffald!

### Gælder kun i EU-lande:

Iht. det europæiske direktiv 2012/19/EU skal kasserede produkter og iht. det europæiske direktiv 2006/66/EF skal defekte eller opbrugte akkuer/batterier indsamles separat og genbruges iht. gældende miljøforskrifter.

Bortskaffes udstyret ikke korrekt, kan affald af elektrisk og elektronisk udstyr beskadige miljøet og skade menneskers sundhed, hvis det indeholder farlige stoffer.

## Svensk

## Säkerhetsanvisningar

### Förklaring av symboler, gräsklippare



Allmän varning för riskmoment.



Läs noga igenom bruksanvisningen.



Se till att personer, som befinner sig i närheten inte skadas av ivägslungade främmande föremål.



VARNING: Håll närvarande på avstånd.



VARNING: Håll händerna och fötterna på avstånd från knivarna.



VARNING: Avlägsna alltid batteriet före servicearbeten.



Gäller inte.



Vänta tills trädgårdsredskapets alla delar stannat fullständigt innan du berör dem. Knivarna roterar en stund efter det trädgårdsredskapet stängts av och detta kan leda till kroppsskada.



Använd inte i regn.



Gäller inte.



Gäller inte.



Använd inte högtryckstvätt eller trädgårdsslang för rengöring av trädgårdsredskapet.



Kontrollera omsorgsfullt området på vilket trädgårdsredskapet skall användas, att där inte finns vilda djur eller husdjur. Vilda djur och husdjur kan skadas vid användning av maskinen. Granska noga maskinens användningsområde och avlägsna alla stenar, pinnar, trädar, ben och främmande föremål. Kontrollera vid användning av maskinen att inga vilda djur, husdjur eller benstycken finns dolda i gräset.

### Allmänna säkerhetsanvisningar för elverktyg

**⚠ VARNING** Läs alla säkerhetsvarningar, instruktioner och specifikationer som tillhandahålls med detta elverktyg. Fel som uppstår till följd av att instruktionerna nedan inte följts kan orsaka elstöt, brand och/eller allvarliga personskador.

### Förvara alla varningar och anvisningar för framtida bruk.

Begreppet Elverktyg hänför sig till nätdrivna elverktyg (med nätsladd) och till batteridrivna elverktyg (sladdlösa).

### Arbetsplats säkerhet

- ▶ **Håll ditt arbetsområde rent och väl upplyst.** Ostädade och mörka areor ökar olycksrisken.
- ▶ **Använd inte elverktyget i explosionsfarliga omgivelningar när det t.ex. finns brännbara vätskor, gaser eller damm.** Elverktygen alstrar gnistor som kan antända dammet eller gaserna.

- ▶ **Håll under arbetet med elverktyget barn och obehöriga personer på betryggande avstånd.** Om du störs av obehöriga personer kan du förlora kontrollen över elverktyget.

#### Elektrisk säkerhet

- ▶ **Skydda elverktyg mot regn och väta.** Tränger vatten in i ett elverktyg ökar risken för elstöt.

#### Personsäkerhet

- ▶ **Var uppmärksam, kontrollera vad du gör och använd elverktyget med förnuft.** Använd inte ett elverktyg när du är trött eller om du är påverkad av droger, alkohol eller mediciner. Under användning av elverktyg kan även en kort uppmärksamhet leda till allvarliga kroppsskador.
- ▶ **Använd personlig skyddsutrustning. Använd alltid skyddsglasögon.** Användning av personlig skyddsutrustning, som t. ex. dammfiltermask, halkfria säkerhetsskor, skyddshjälm och hörselskydd, som är anpassade för användningsområdet, reducerar risken för kroppsskada.
- ▶ **Undvik oavsiktlig igångsättning. Kontrollera att elverktyget är frånkopplat innan du ansluter stickproppen till vägguttaget och/eller ansluter/tar bort batteriet, tar upp eller bär elverktyget.** Om du bär elverktyget med fingret på strömställaren eller ansluter påkopplat elverktyg till nätströmmen kan olycka uppstå.
- ▶ **Ta bort alla inställningsverktyg och skruvnycklar innan du startar elverktyget.** Ett verktyg eller en nyckel i en roterande komponent kan medföra kroppsskada.
- ▶ **Undvik onormala kroppsställningar. Se till att du alltid står stadigt och håller balansen.** I detta fall kan du lättare kontrollera elverktyget i oväntade situationer.
- ▶ **Bär lämpliga arbetskläder. Bär inte löst hängande kläder eller smycken. Håll håret och kläderna borta från rörliga delar.** Löst hängande kläder, långt hår och smycken kan dras in av roterande delar.
- ▶ **När elverktyg används med dammsugnings- och uppsamlingsutrustning, se till att dessa är rätt monterade och används på korrekt sätt.** Användning av dammsugning minskar de risker damm orsakar.
- ▶ **Låt inte vanan att ofta använda verktygen göra att du blir slarvig och ignorerar verktygets säkerhetsprinciper.** En vårdslös åtgärd kan leda till allvarlig personskada inom bråkdelen av en sekund.

#### Korrekt användning och hantering av elverktyg

- ▶ **Överbelasta inte elverktyget. Använd rätt elverktyg för det jobb du tänker göra.** Med ett lämpligt elverktyg kan du arbeta bättre och säkrare inom angivet effektområde.
- ▶ **Ett elverktyg med defekt strömställare får inte längre användas.** Ett elverktyg som inte kan kopplas in eller ur är farligt och måste repareras.
- ▶ **Dra stickproppen ur vägguttaget och/eller ta bort batteriet, om det kan tas ut ur elverktyget, innan inställningar utförs, tillbehörsdelar byts ut eller**

**elverktyget lagras.** Denna skyddsåtgärd förhindrar oavsiktlig inkoppling av elverktyget.

- ▶ **Förvara elverktygen oåtkomliga för barn. Låt elverktyget inte användas av personer som inte är förtrogna med dess användning eller inte läst denna anvisning.** Elverktygen är farliga om de används av oerfarna personer.
- ▶ **Underhåll elverktyg och tillbehör omsorgsfullt. Kontrollera att rörliga komponenter fungerar felfritt och inte kärvar, att komponenter inte brustit eller skadats och kontrollera orsaker som kan leda till att elverktygets funktioner påverkas menligt. Låt skadade delar repareras innan elverktyget tas i bruk.** Många olyckor orsakas av dåligt skötta elverktyg.
- ▶ **Håll skärverktygen skarpa och rena.** Omsorgsfullt skötta skärverktyg med skarpa egggar kommer inte så lätt i kläm och går lättare att styra.
- ▶ **Använd elverktyget, tillbehör, insatsverktyg osv. enligt dessa anvisningar. Ta hänsyn till arbetsvillkoren och arbetsmomenten.** Om elverktyget används på ett sätt som det inte är avsett för kan farliga situationer uppstå.
- ▶ **Håll handtag och greppytor torra, rena och fria från olja och fett.** Hala handtag och greppytor ger ingen säker hantering och kontroll över verktyget i oväntade situationer.

#### Omsorgsfull hantering och användning av sladdlösa elverktyg

- ▶ **Ladda batterierna endast i de laddare som tillverkaren rekommenderat.** Om en laddare som är avsedd för en viss typ av batterier används för andra batterityper finns risk för brand.
- ▶ **Använd endast batterier som är avsedda för aktuell elverktyg.** Används andra batterier finns risk för kroppsskada och brand.
- ▶ **Håll gem, mynt, nycklar, spikar, skruvar och andra små metallföremål på avstånd från reservbatterier för att undvika en bygling av kontaktorna.** En kortslutning av batteriets kontakter kan leda till brännskador eller brand.
- ▶ **Om batteriet används på fel sätt finns risk för att vätska rinner ur batteriet. Undvik kontakt med vätskan. Vid oavsiktlig kontakt spola med vatten. Om vätska kommer i kontakt med ögonen uppsök dessutom läkare.** Batterivätskan kan medföra hudirritation och brännskada.
- ▶ **Använd inte batteriet eller verktyg som är skadade eller modifierade.** Skadade eller modifierade batterier kan bete sig oväntat vilket leder till brand, explosion eller risk för personskador.
- ▶ **Exponera inte ett batteri eller verktyg för brand eller för hög temperatur.** Exponering för brand eller temperaturer över 130 °C kan leda till explosion.
- ▶ **Följ alla laddningsinstruktioner och ladda inte batteriet eller verktyget utanför det temperaturomfång som specificeras i instruktionerna.**

En olämplig laddning eller en laddning vid en temperatur som ligger utanför det specificerade området kan skada batteriet och öka brandrisken.

#### Service

- ▶ **Låt endast kvalificerad fackpersonal reparera elverktyget och endast med originalreservdelar.** Detta garanterar att elverktygets säkerhet upprätthålls.
- ▶ **Utför aldrig service på skadade batterier.** Service på batterier får endast utföras av tillverkaren eller auktoriserade tjänsteleverantörer.

#### Säkerhetsanvisningar för gräsklippare

- ▶ **Använd inte gräsklipparen vid dåligt väder, speciellt om fara för blixtnedslag föreligger.** Detta minskar faran att träffas av en blixtnedslag.
- ▶ **Undersök noggrant området där gräsklipparen används med avseende på vilda djur.** Vilda djur kan skadas av gräsklipparen vid användning.
- ▶ **Undersök noggrant området där trädgårdsredskapet skall användas och avlägsna alla stenar, pinnar, trådar, ben och andra främmande föremål.** Ivägslungade föremål kan orsaka personskador.
- ▶ **Utför alltid före gräsklipparens användning en visuell kontroll för att säkerställa att kniven och knivenheten inte är nedslitna eller skadade.** Nedslitna eller skadade delar ökar risken för personskada.
- ▶ **Kontrollera ofta uppsamlingsbehållaren för slitage eller skada.** En nedsliten eller skadad uppsamlingsbehållare kan öka risken för personskada.
- ▶ **Låt alla skyddsanordningar vara monterade. Skyddsanordningarna måste vara funktionsdugligt och ordentligt monterade.** En skyddsanordning som är lös eller skadad eller inte fungerar korrekt, kan leda till personskador.
- ▶ **Håll alla ventilationsöppningarna fria från nedsmutsning.** Tilltäppta ventilationsöppningar och föreningarna kan leda till överhettning eller brandfara.
- ▶ **Bär alltid vid arbete med gräsklipparen halkfria och skyddande skor. Använd inte gräsklipparen barfota eller med öppna sandaler.** Detta reducerar risken för personskada på fötterna genom kontakt med rörliga knivar.
- ▶ **Använd vid arbetet med gräsklipparen alltid långbyxor.** Oskyddad hud ökar risken för personskada på grund av ivägslungade föremål.
- ▶ **Gräsklipparen bör inte användas i vått gräs. Spatsera alltid, spring aldrig.** Detta minskar risken att du halkar eller faller, vilket kan leda till personskador.
- ▶ **Använd inte gräsklipparen på mycket branta sluttningar.** Detta minskar risken att du mister kontrollen, halkar eller faller, vilket kan leda till personskador.
- ▶ **Försäkra vid arbete på sluttningar att du står stadigt; arbeta alltid tvärs mot sluttningen, aldrig uppåt eller nedåt, och var ytterst försiktig vid ändring av**

**arbetsriktning.** Detta minskar risken att du mister kontrollen, halkar eller faller, vilket kan leda till personskador.

- ▶ **Var ytterst försiktig om du rör gräsklipparen bakåt eller drar den mot dig. Kontrollera alltid omgivningen.** Detta minskar faran att du snubblar vid användningen.
- ▶ **Berör inte kniven eller andra farliga rörliga delar så länge de ännu är i rörelse.** Detta reducerar faran av personskada på grund av rörliga delar.
- ▶ **Kontrollera vid avlägsnande av inklämt material och vid rengöring av gräsklipparen att alla strömställare är i FRÅN-läge och att batteriet avlägsnats.** Övrig start av gräsklipparen kan leda till allvarlig personskada.

#### Extra säkerhetsanvisningar

- ▶ **Denna produkt innehåller magneter - magneten får inte komma i närheten av implantat och andra medicinska produkter, som t.ex. pacemaker eller insulinpumpar, magnetiska databärare och magnetkänslig utrustning.** Magneterna alstrar ett fält som kan påverka funktionen av medicinska produkter eller medföra en irreversibel förlust av data.
- ▶ Kontrollera vid beredning av redskapet att dina fingrar inte råkar i kläm mellan de rörliga knivarna och maskinens fasta delar.
- ▶ Kontrollera om produkten har skador, om den träffar ett hårt föremål eller om det uppstår kraftiga vibrationer.
- ▶ Låt alltid produkten svalna före lagring.
- ▶ Töm uppsamlingskorgen före lagring.

#### Användning

- ▶ Vi rekommenderar användning av hörselskydd för att skydda dig själv.
- ▶ Knivarna måste stå stilla när trädgårdsredskapet tippas för transport, när det körs över ytor utan gräs och när trädgårdsredskapet transporteras till eller från området som ska klippas.
- ▶ Tippa inte trädgårdsredskapet när motorn startas.
- ▶ Koppla på trädgårdsredskapet enligt beskrivning i bruksanvisningen och se till att du håller fötterna på betryggande avstånd från roterande delar.
- ▶ Håll händerna och fötterna på betryggande avstånd från roterande delar.
- ▶ Håll dig på avstånd till utkastningszonen när du använder trädgårdsredskapet.
- ▶ Trädgårdsredskapet får aldrig lyftas upp eller bäras med motorn igång.
- ▶ Kontrollera kabelns position då du faller ihop handtaget till lagringsläge, så att den inte skadas eller blir i kläm.

#### ROTA18V-32:

- ▶ Kontrollera att trädgårdsredskapet vid lagring står med alla 4 hjul mot underlaget.

#### ROTA18V-34:

- ▶ Gräsklipparen startar inte då handtagen är vända i lagringsläge.

- ▶ Se till att batterierna är uttagna när gräsklipparen ska förvaras horisontellt.
- ▶ Lyft trädgårdsredskapet endast i bärhandtaget. Behandla bärhandtaget försiktigt.
- ▶ **Gör inga förändringar på redskapet.** Otillåtna förändringar kan menligt påverka redskapets säkerhet och leda till kraftigare buller och vibrationer.

### Ta ut batteriet

- Varje gång du lämnar trädgårdsredskapet.
- Innan blockeringar åtgärdas.
- När du kontrollerar, rengör eller arbetar med trädgårdsredskapet.
- Efter kontakt med främmande föremål; kontrollera genast trädgårdsredskapet avseende skada och byt ut kniven vid behov.
- När trädgårdsredskapet börjar vibrerar på ovanligt sätt (kontrollera genast).
- Innan du förvarar apparaten.

### Anvisningar för optimal hantering av batteriet

- ▶ **Öppna inte batteriet.** Detta kan leda till kortslutning.



**Skydda batteriet mot hög värme och även mot t.ex. längre solstrålning, eld, vatten och fukt.** Risk för explosion.



- ▶ **Då produkten inte används, håll gem, mynt, nycklar, spikar, skruvar och andra små metallföremål på avstånd från batteriet som inte används, för att undvika en bygling av kontakterna.** En kortslutning av batteriets kontakter kan leda till brännskador eller brand.
- ▶ **Ur skadat eller fel använt batteri kan ångor avgå.** Tillför friskluft och uppsök en läkare vid besvär. Ångorna kan reta andningsvägarna.
- ▶ **Använd endast batteriet i produkter från tillverkaren.** Detta skyddar batteriet mot farlig överbelastning.
- ▶ **Batteriet kan skadas av vassa föremål som t.ex. spikar eller skruvmejslar eller på grund av yttre påverkan.** En intern kortslutning kan uppstå och rök, explosion eller överhettning kan förekomma hos batteriet.
- ▶ **Kortslut inte batteriet.** Explosionsrisk föreligger.
- ▶ Rengör vid tillfälle batterimodulens ventilationsöppningar med en mjuk, ren och torr pensel.
- ▶ **Ladda redskapet endast med medlevererad laddare.**

### Tekniska data

Gräsklippare		ROTAK18V-32	ROTAK18V-34
Artikelnummer		<b>3 600 HB9 P..</b>	<b>3 600 HB9 N..</b>
Märkspänning	V	18	18
Klippbredd	cm	32	34
Klipphöjd	mm	25 – 65	25 – 65
Gräsuppsamlarens volym	l	35	35
Vikt <sup>A)</sup>	kg	10,8	11,2

### Symboler

Symbolerna nedan är viktiga för att kunna läsa och förstå bruksanvisningen. Lägga symbolerna och deras betydelse på minnet. Korrekt tolkning av symbolerna hjälper till att bättre och säkrare använda produkten.

Symbol	Betydelse
	Rörelseriktning
	Reaktionsriktning
	Bär skyddshandskar
	Vikt
	Inkoppling
	Frånkoppling
	Tillåten hantering
	Förbjuden handling
CLICK!	Hörbart ljud
	Tillbehör/reservdelar

### Produkt- och kapacitetsbeskrivning



**Läs alla säkerhetsanvisningar och instruktioner.** Underlåtenhet att följa säkerhetsanvisningarna och anvisningarna kan leda till elstöt, eldsvåda och/eller svåra personskador.

Observera bilderna i början av instruktionsboken.

### Ändamålsenlig användning

Trädgårdsredskapet är avsett för gräsklippning i en hemträdgård.

Trädgårdsredskapet är inte avsett för klippning av häck, trimning, sönderhackning osv.

Trädgårdsredskapet är avsett för gräsklippning på markhöjd.

Gräsklippare	ROTAK18V-32	ROTAK18V-34
Serienummer	se typskylten på trädgårdsredskapet	se typskylten på trädgårdsredskapet
Rekommenderad omgivningstemperatur vid laddning	°C 0 ... +35	0 ... +35
Tillåten omgivningstemperatur vid drift <sup>B)</sup> och förvaring	°C -5 ... +50	-5 ... +50
Rekommenderad typer av batteri	PBA 18V...W-C 4,0 Ah, 5,0 Ah, 6,0 Ah	PBA 18V...W-C 4,0 Ah, 5,0 Ah, 6,0 Ah
Rekommenderade laddare <sup>C)</sup>	AL18..	AL18..

A) Utan batteri (du hittar batteriets vikt under [www.bosch-diy.com](http://www.bosch-diy.com))

B) begränsad effekt vid temperaturer < 0 °C

C) Följande laddare är inte kompatibla med batteriet PBA: AL 1814 CV, AL 1820 CV, AL 1860 CV

### Buller-/vibrationsdata

Bullernivåvärden beräknade enligt **EN IEC 62841-4-3**.

#### ROTAK18V-32

##### Standardklippning:

Den A-klassade bullernivån hos elverktyg ligger typiskt på: bullertrycksnivå **77** dB(A); bullernivå **86** dB(A). Osäkerhet **K = 3** dB.

##### Använd hörselskydd!

##### Mulchning:

Den A-klassade bullernivån hos elverktyg ligger typiskt på: bullertrycksnivå **73** dB(A); bullernivå **85** dB(A). Osäkerhet **K = 3** dB.

##### Använd hörselskydd!

#### ROTAK18V-34

##### Standardklippning:

Den A-klassade bullernivån hos elverktyg ligger typiskt på: bullertrycksnivå **82** dB(A); bullernivå **91** dB(A). Osäkerhet **K = 3** dB.

##### Använd hörselskydd!

##### Mulchning:

Den A-klassade bullernivån hos elverktyg ligger typiskt på: bullertrycksnivå **78** dB(A); bullernivå **89** dB(A). Osäkerhet **K = 3** dB.

##### Använd hörselskydd!

Vibrationsvärden  $a_h$  (kontinuerliga vibrationer),  $p_f$  (upprepade stöt vibrationer) och osäkerhet **K** beräknade enligt **EN IEC 62841-4-3**:

#### ROTAK18V-32

$a_h = 1,4 \text{ m/s}^2$  ( $K = 1,5 \text{ m/s}^2$ ),  $p_f = 7 \text{ m/s}^2$  ( $K = 1 \text{ m/s}^2$ )

#### ROTAK18V-34

$a_h = 1,2 \text{ m/s}^2$  ( $K = 1,5 \text{ m/s}^2$ ),  $p_f = 9 \text{ m/s}^2$  ( $K = 1 \text{ m/s}^2$ )

Att det/de angivna totala vibrationsemissionsvärdet/-värdena och det/de angivna bulleremissionsvärdet/-värdena har uppmätts enligt en standardiserad sträng kontroll och kan användas till jämförelse med ett annat elverktyg.

Att det/de angivna totala vibrationsemissionsvärdet/-värdena och det/de angivna bulleremissionsvärdet/-värdena också kan användas för en preliminär bedömning av belastningen.

Att vibrations- och bulleremissionsvärden vid elverktygets faktiska användning kan avvika från angivna värden, beroende på vilket sätt elverktyget används, speciellt vilket slags arbetsstycke bearbetas och nödvändigt, för att fastslå säkerhetsåtgärder för användarens skydd som grundar sig på en värdering av vibrationsbelastningen vid verkliga användningsförhållanden (härvid måste alla delar av driftscykeln beaktas, till exempel tiden under vilken elverktyget är avstängt och den tid verktyget visserligen är inkopplat men fungerar utan belastning).

## Montering och drift

Åtgärdens mål	Bild	Sida
Leveransomfattning <sup>A)</sup>	<b>A</b>	3
Fälla ut och montera bygelhandtaget	<b>B</b>	4
Ställa in arbetshöjden		
Ta bort mulcherpluggen	<b>C-D</b>	6 - 5
Insättning/borttagning av uppsamlaren		
Ställa in klipphöjden	<b>E</b>	7
Sätta in batteriet	<b>F</b>	7
Drift	<b>G</b>	8
- slå på		
- klipp		
- slå av		
Ta ut batteriet	<b>H</b>	9
Arbetsanvisningar "gräsklippning"	<b>I</b>	9
Arbetsanvisningar "mulchning"	<b>J</b>	10
Förvaring	<b>K</b>	11
Knivskötsel/knivbyte	<b>L</b>	12
Välja tillbehör	<b>M</b>	12

A) Dessa tillbehör ingår inte i standard leveransen.

## Batteri

**Bosch** säljer batteridrivna elverktyg även utan batteri. Om det ingår ett batteri i leveransen av ditt elverktyg kan du se på förpackningen.

### Ladda batteriet

- **Använd endast de laddare som anges i tekniska data.**  
Endast denna typ av laddare är anpassad till det litiumjonbatteri som används i elverktyget.

**Observera:** litiumjonbatterier levereras delvis laddade enligt internationella transportföreskrifter. För full effekt ska batteriet laddas helt innan första användningen.

### Sätta in batteriet

Skjut in det laddade batteriet i batterihållaren tills det sitter fast.

### Borttagning av batteri

För att ta ut batteriet, tryck på upplåsningsknappen och dra ut batteriet. **Bruka inte våld.**

### Indikering för batteristatus på batteriet

Observera: Inte varje batterityp har en laddningsindikation. LED-lamporna på batteriet visar batteriets laddningsnivå. Av säkerhetsskäl kan man endast kontrollera batteristatus när elverktyget är stilla.

Tryck på knappen för indikering av batteristatus på batteriet för att visa laddningsnivån. Detta kan endast göras när batteriet tagits ut ur verktyget.

LED-lampa på batteriet	Laddningsnivå
Fast ljus 4 × grönt	≈ 75–100 %
Fast ljus 3 × grönt	≈ 50–75 %
Fast ljus 2 × grönt	≈ 25–50 %
Fast ljus 1 × grönt	≈ 5–25 %
Blinkande ljus 1 × grönt	≈ 0–5 %

### Anvisningar för korrekt hantering av batterimodulen

Skydda batterimodulen mot fukt och vatten.

Batteriet får endast lagras inom ett temperaturområde mellan –20 °C till 50 °C. Låt därför inte batterimodulen t. ex. på sommaren ligga kvar i bilen.

Är brukstiden efter uppladdning onormalt kort tyder det på att batterierna är förbrukade och måste bytas mot nya.

Beakta anvisningarna för avfallshantering.

## Driftstart

### För din säkerhet

- **Observera! Stäng av trädgårdsredskapet och ta ut batteriet innan du utför något underhålls- eller**

**rengöringsarbete. Samma sak gäller om strömbrytarkabeln skulle bli skadad, skuren eller tilltrasslad.**

- **Efter fränkoppling av trädgårdsredskapet rör sig knivarna ännu några sekunder.**
- **Se upp: Berör inte den roterande kniven.**
- **Använd endast de laddare, som anges i tekniska data.**  
Endast dessa laddare är anpassade till de litiumjonbatterier som används i produkten.

### Mulchfunktion

Ta bort gräsupsamlaren och skjut in mulchadaptern i utkastaröppningen. Stäng utkastarluckan.

Ta bort mulchadaptern när du vill använda gräsupsamlaren igen.

Den bästa tiden för mulcherklippning av gräsmattan är sent på eftermiddagen när gräset är torrt och det nyklippta området inte utsätts för direkt solljus..

För bästa mulchningsresultat ställer du in klipphöjden så att ungefär en tredjedel av grässträets längd kapas, helst inte mer än 10–20 mm åt gången.

## Arbetsanvisningar

### Snittkapacitet (batteriets livslängd)

Snittkapaciteten (batteriets livslängd) är beroende av gräsets egenskaper, t ex., täthet, fuktighet, längd och snitthöjd.

Ofta upprepat till- och frånslag av trädgårdsredskapet under gräsklippning reducerar även snittkapaciteten (batteriets brukstid).

För optimering av snittkapaciteten (batteriets livslängd) rekommenderar vi att ofta klippa gräset, öka snitthöjden och att gå fram med måttlig hastighet.

Nedan angivet exempel visar sammanhanget mellan snitthöjd och snittkapacitet för tre batterier.

### Snittvillkor



Mycket glest, torrt gräs

Snittkapacitet	ROTAK18V-32 / ROTAK18V-34
Batteri 4,0 Ah	upp till 150/200 m <sup>2</sup>
Batteri 5,0 Ah	upp till 200/250 m <sup>2</sup>
Batteri 6,0 Ah	upp till 250/300 m <sup>2</sup>

För att öka brukstiden kan ett extra batteri beställas hos en auktoriserad servicestation för Bosch trädgårdsredskap.

## Felsökning



Symptom	Möjlig orsak	Åtgärd
Motorn startar inte	Fel på trädgårdsredskapets interna kablar	Ta kontakt med Bosch kundtjänst
	Batteriet urladdat	Ladda batteriet
	Batteriet för kallt/för varmt	Låt batteriet värmas upp/svalna
	Gräset är för långt	Max. tillåten gräshöjd med den högsta snitthöjdsinställningen är 15 cm
	Motorskyddet har löst ut	Låt motorn svalna och ställ in högre klipphöjd
	Batteriet inte korrekt insatt	Sätt in det korrekt
Trädgårdsredskapet stannar till under drift	Fel på trädgårdsredskapets interna kablar	Ta kontakt med Bosch kundtjänst
	Motorskyddet har löst ut	Låt motorn svalna och ställ in högre klipphöjd
Trädgårdsredskapet ger en ojämn klippyta och/eller motorn går ansträngt	Klipphöjden för låg	Ställ in högre klipphöjd
	Kniven är slö	Byt kniv (se bild L)
	Eventuell blockering	Koppla från trädgårdsredskapet och ta bort strömkretsbytare  Kontrollera trädgårdsredskapets undre sida och rensa vid behov (använd alltid trädgårdshandskar)
	Kniven monterad felvänd	Montera kniven rättvänd
Kniven roterar inte när trädgårdsredskapet har slagits på	Kniven blockeras av gräs	Ta ut batteriet (se bild H)
		Avlägsna det som blockerar (använd alltid trädgårdshandskar)
Kraftiga vibrationer/oljud	Knivens mutter/skruv lös	Dra fast knivmuttern/-skruven (25 Nm)
	Knivens mutter/skruv lös	Dra fast knivmuttern/-skruven (25 Nm)
	Kniven skadad	Byt kniv (se bild L)

## Underhåll och service

### Underhåll, rengöring och lagring

- **Ta bort batteriet innan åtgärder utförs på trädgårdsredskapet (t.ex. underhåll, verktygsbyte etc.) samt före transport och lagring av trädgårdsredskapet.** Om strömställaren oavsiktligt påverkas finns risk för personskada.
- **Håll trädgårdsredskapet rent för bra och säkert arbete.**

Håll produkten och dess ventilationsöppningar rena för bra och säkert arbete.

Spruta inte vatten på produkten.

Doppa inte produkten i vatten.

Lagra produkten på ett säkert och torrt ställe utom räckhåll för barn.

Ställ inte upp andra föremål på produkten.

Granska att alla muttrar, bultar och skruvar sitter stadigt fast för att möjliggöra tryggt arbete med produkten.

Kontrollera produkten och byt av säkerhetsskäl ut förslitna och skadade delar.

Kontrollera att reservdelarna är av Bosch-fabrikat. Förändra inte redskapet.

Kontrollera att trädgårdsredskapet vid lagring står med alla 4 hjul mot underlaget.

**Modifiera inte redskapet.** Otillåtna modifikationer kan inverka skadligt på produkten och öka risken för personskada.

### Batteriets skötsel

Beakta följande anvisningar och åtgärder för att garantera optimal användning av batteriet:

- Skydda batteriet mot fukt och vatten.
- Lagra elverktyget och batteriet endast inom temperaturområdet -20 °C till 50 °C. Lämna inte batteriet på sommaren t.ex. liggande i bilen.
- Lagra batteriet separat och inte i trädgårdsredskapet.
- Låt inte batteriet sitta kvar i trädgårdsredskapet i direkt solsken.
- Optimal temperatur för förvaring av batteriet är 5 °C.

- Rengjør ved tilfalle batteriets ventilasjonsåpninger med en mjuk, ren og torr pensel.

År brukstiden etter oppladning onormalt kort tyder det på at batteriet er forbrukt og måste bytas ut.

## Kundtjänst och användarrådgivning

### Svenska

Tel.: (08) 7501820

Du hittar länken till våra servicecenter och garantivillkor på sista sidan.

Ange alltid vid förfrågningar och reservdelsbeställningar det 10-siffriga produktnumret som finns på produktens typskylt.

### Avfallshandtering



Produkter, batterier, tillbehör och förpackning ska omhåndertas på miljövänligt sätt för återvinning.



Släng inte produkter eller batteriene i hushållsavfallet!

### Endast för EU-länder:

Enligt europeiska direktivet 2012/19/EG måste obrukbara produkter og enligt europeiska direktivet 2006/66/EG felaktige eller forbrukade batterier separat omhåndertas og på miljövänligt sätt lämnas in för återvinning.

Vid osaklig omhåndertagning kan el- og elektroniska forbrukade aggregat på grund av möjligen förekommande farliga ämnen ha en skadlig inverkan på miljön og människors hälsa.



ADVARSEL: Hold hender og føtter borte fra knivene.



ADVARSEL: Fjern batteriet før vedlikeholdsarbeider.



Stemmer ikke.



Ikke berør noen av delene på hageredskapet før de er helt stanset. Knivene fortsetter å rotere etter at hageredskapet er slått av og kan forårsake skader.



Må ikke brukes i regnvær.



Stemmer ikke.



Stemmer ikke.



Bruk for rengjøring av hageredskapet verken høytrykksspyler eller hageslange.



Kontroller området hvor hageredskapet skal brukes omhyggelig for villdyr og husdyr. Villdyr og husdyr kan bli skadet under drift av maskinen. Kontroller maskinens bruksområde grundig og fjern alle steiner, stokker, tråder, eller andre fremmede gjenstander. Pass ved bruk av maskinen på at ikke villdyr, husdyr eller små trestubber er skjult i det tette gresset.

## Norsk

## Sikkerhetsinformasjon

### Forklaring av symbolene gressklipper



Generell fareinformasjon.



Les gjennom denne driftsinstruksen.



Pass på at eventuelle personer i nærheten ikke skades av fremmedlegemer som slynges bort.



ADVARSEL: Hold personer som står i nærheten borte.

### Generelle sikkerhetsanvisninger for elektroverktøy

**⚠ ADVARSEL** Les alle sikkerhetsanvisningene, instruksjonene, illustrasjonene og spesifikasjonene som følger med dette elektroverktøyet.

Manglende overholdelse av anvisningene nedenfor kan medføre elektrisk støt, brann og/eller alvorlige personskader.

**Ta godt vare på alle advarslene og all informasjonen.**

Med begrepet "elektroverktøy" i advarslene menes nettdrevne (med ledning) elektroverktøy eller batteridrevne (uten ledning) elektroverktøy.

#### Sikkerhet på arbeidsplassen

- ▶ **Sørg for at arbeidsplassen til enhver tid er ryddig og har god belysning.** Rot eller dårlig lys innebærer stor fare for uhell.
- ▶ **Bruk ikke elektroverktøy i eksplosjonsfarlige omgivelser, for eksempel der det finnes brennbare**

**væsker, gasser eller støv.** Elektroverktøy lager gnister som kan antenne støv eller damp.

- ▶ **Hold barn og andre personer unna når et elektroverktøy brukes.** Hvis du blir forstyrret under arbeidet, kan du miste kontrollen over elektroverktøyet.

#### Elektrisk sikkerhet

- ▶ **Elektroverktøy må ikke utsettes for regn eller fuktighet.** Dersom det kommer vann i et elektroverktøy, øker risikoen for elektriske støt.

#### Personsikkerhet

- ▶ **Vær oppmerksom, følg med på det du gjør og utvis sunn fornuft når du arbeider med et elektroverktøy. Ikke bruk elektroverktøy når du er trøtt eller er påvirket av alkohol eller andre rusmidler eller medikamenter.** Et øyeblikks uoppmerksomhet ved bruk av elektroverktøyet kan føre til alvorlige personskader.
  - ▶ **Bruk personlig verneutstyr. Bruk alltid øyebeskyttelse.** Bruk av egnet personlig sikkerhetsutstyr som støvmaske, sklislire arbeidssko, hjelm eller hørselvern reduserer risikoen for skader.
  - ▶ **Unngå utilsiktet start. Forviss deg om at elektroverktøyet er slått av før du kobler det til strømkilden og/eller batteriet, løfter det opp eller bærer det.** Hvis du holder fingrene på bryteren når du bærer elektroverktøyet eller kobler elektroverktøyet til strømmen i innkoblet tilstand, kan dette føre til uhell.
  - ▶ **Fjern innstillingsverktøy eller skrunøkler før du slår på elektroverktøyet.** Et verktøy eller en nøkkel som befinner seg i en roterende verktøydel, kan føre til personskader.
  - ▶ **Unngå en unormal kroppsholdning. Sørg for å stå riktig og stødig.** Dermed kan du kontrollere elektroverktøyet bedre i uventede situasjoner.
  - ▶ **Bruk egnede klær. Ikke bruk vide klær eller smykker. Hold hår og klær unna deler som beveger seg.** Løstsittende tøy, smykker eller langt hår kan komme inn i deler som beveger seg.
  - ▶ **Hvis det kan monteres støvavsugs- og oppsamlingsinnretninger, må du forvise deg om at disse er tilkoblet og brukes riktig.** Bruk av et støvavsug reduserer fare på grunn av støv.
  - ▶ **Selv om du begynner å bli vant til å bruke verktøyet, må du ikke bli uoppmerksom og ignorere sikkerhetsreglene for verktøyet.** En uforsiktig handling kan forårsake alvorlig personskade i løpet av et brøkdels sekund.
- Omhyggelig bruk og håndtering av elektroverktøy**
- ▶ **Ikke overbelast elektroverktøyet. Bruk et elektroverktøy som er beregnet for arbeidsoppgaven.** Med et passende elektroverktøy arbeider du bedre og sikrere i det angitte effektivitetsområdet.
  - ▶ **Ikke bruk elektroverktøyet hvis av/på-bryteren er defekt.** Et elektroverktøy som ikke lenger kan slås av eller på, er farlig og må repareres.

- ▶ **Trekk støpelet ut av strømkilden og/eller fjern batteriet (hvis demonterbart) før du utfører innstillinger på elektroverktøyet, skifter tilbehør eller legger bort maskinen.** Disse tiltakene forhindrer en utilsiktet start av elektroverktøyet.
- ▶ **Elektroverktøy som ikke er i bruk, må oppbevares utilgjengelig for barn. Ikke la personer som ikke er fortrolige med elektroverktøyet eller ikke har lest disse anvisningene bruke verktøyet.** Elektroverktøy er farlige når de brukes av uerfarne personer.
- ▶ **Vær nøye med vedlikeholdet av elektroverktøyet og tilbehøret. Kontroller om bevegelige verktøydeler fungerer feilfritt og ikke klemmes fast, og om deler er brukket eller har andre skader som virker inn på elektroverktøyet funksjon. Få reparert elektroverktøyet før det brukes igjen hvis det er skadet.** Dårlig vedlikeholdte elektroverktøy er årsaken til mange uhell.
- ▶ **Hold skjæreverktøyene skarpe og rene.** Godt stelte skjæreverktøy med skarpe skjær setter seg ikke så ofte fast og er lettere å føre.
- ▶ **Bruk elektroverktøy, tilbehør, verktøy osv. i henhold til disse anvisningene. Ta hensyn til arbeidsforholdene og arbeidet som skal utføres.** Bruk av elektroverktøy til andre formål enn de som er angitt, kan føre til farlige situasjoner.
- ▶ **Hold håndtak og gripeflater tørre, rene og uten olje eller fett.** Glatte håndtak og gripeflater hindrer sikker håndtering og styring av verktøyet i uventede situasjoner.

#### Bruk og pleie av batteridrevne verktøy

- ▶ **Lad batteriet bare med laderen som er angitt av produsenten.** Det oppstår brannfare hvis en lader som er egnet for en bestemt type batterier, brukes med andre batterier.
- ▶ **Bruk elektroverktøyene bare med batterier som er beregnet for dem.** Bruk av andre batterier kan medføre personskader og brannfare.
- ▶ **Når batteriet ikke er i bruk, må det holdes unna andre metallgjenstander som binders, mynter, nøkler, spikre, skruer eller andre mindre metallgjenstander som kan lage en forbindelse mellom kontaktene.** En kortslutning mellom batterikontaktene kan føre til forbrenninger eller brann.
- ▶ **Ved feil bruk kan det lekke væske ut av batteriet. Unngå kontakt med denne væsken. Skyll med vann hvis det oppstår kontakt med væsken. Hvis det kommer væske i øynene, må du i tillegg oppsøke lege.** Batterivæske som renner ut, kan føre til irritasjoner på huden eller forbrenninger.
- ▶ **Ikke bruk et batteri eller verktøy som er skadet eller modifisert.** Ødelagte eller modifiserte batterier kan oppføre seg uforutsigbart, noe som kan føre til brann, eksplosjon eller fare for personskade.
- ▶ **Ikke utsett et batteriet eller verktøy for åpen ild eller for høye temperaturer.** Eksponering for ild eller temperaturer over 130 °C kan føre til eksplosjon..

- ▶ **Følg alle anvisningene for lading, og ikke lad batteriet eller verktøyet utenfor temperaturområdet som er spesifisert i bruksanvisningen.** Feil lading eller lading ved temperaturer utenfor det spesifiserte temperaturområdet, kan skade batteriet og øke brannfaren.

#### Service

- ▶ **Elektroverktøyet må kun repareres av kvalifiserte fagpersoner og bare med originale reservedeler.** Slik opprettholdes verktøyets sikkerhet.
- ▶ **Ikke utfør vedlikehold på skadde batterier.** Vedlikehold av batterier skal alltid utføres av produsenten eller godkjente forhandlere.

#### Sikkerhetsinformasjoner for gressklippere

- ▶ **Ikke bruk gressklipperen i dårlig vær, spesielt ikke ved fare for lynnedslag.** Det reduserer risikoen for å bli truffet av lyn.
- ▶ **Undersøk området hvor gressklipperen skal brukes, grundig for villdyr.** Villdyr kan bli skadet av gressklipperen under drift.
- ▶ **Undersøk området der gressklipperen skal brukes grundig og fjern alle steiner, stokker, wirer, bein og andre fremmedlegemer.** Gjenstander som er slynget ut, kan forårsake personskader.
- ▶ **Gjennomfør alltid en visuell kontroll før du bruker gressklipperen for å sikre at kniven og knivenheten ikke er slitte eller skadde.** Slitte eller skadde deler øker risikoen for skader.
- ▶ **Kontroller gressoppsamleren ofte for slitasje eller skader.** En slitt eller skadet gressoppsamler kan øke risikoen for skader.
- ▶ **La alle verneinnretninger være montert. Verneinnretninger skal være funksjonsdyktig og forskriftsmessig montert.** En verneinnretning som er løs eller skadet eller ikke fungerer riktig, kan medføre skader.
- ▶ **Hold alle luftspalter fri for tilsmissinger.** Tilstoppede luftspalter og forurensninger kan medføre overoppheting eller brannfare.
- ▶ **Bruk ved arbeider med gressklipperen alltid sklifaste og beskyttende sko. Ikke bruk gressklipperen barbent eller med åpne sandaler.** Det reduserer faren for skader for føttene ved kontakt med kniven som beveger seg.
- ▶ **Ved arbeid med gressklipperen må du alltid bruke lange bukser.** Ubeskyttet hud øker faren for skader grunnet gjenstander som er slynget ut.
- ▶ **Ikke bruk gressklipperen i vått gress. Gå, aldri løp.** Det reduserer risikoen for å skli ut eller falle, som kan føre til skader.
- ▶ **Ikke bruk gressklipperen på altfor bratte bakker.** Det reduserer faren for at du mister kontrollen, sklir eller faller, som kan medføre skader.
- ▶ **Pass ved arbeider i bakker på at du står stabilt, arbeid alltid på tvers av bakken, aldri oppover eller nedover, og vær ekstremt forsiktig når du endrer**

**arbeidsretningen.** Det reduserer faren for at du mister kontrollen, sklir eller faller, som kan medføre skader.

- ▶ **Vær ekstremt forsiktig når du beveger gressklipperen bakover eller trekker den mot deg. Vær alltid oppmerksom på omgivelsene dine.** Det reduserer faren for at du snubler under drift.
- ▶ **Ikke berør knivevene og andre farlige bevegelige deler, mens disse fremdeles beveger seg.** Det reduserer faren for skader grunnet bevegelige deler.
- ▶ **Sikre at alle brytere står på AV og at batteriet er fjernet, når du fjerner fastklemt materiale eller ved rengjøring av gressklipperen.** Uventet drift av gressklipperen kan medføre alvorlige skader.

#### Ekstra advarsler

- ▶ **Dette redskapet inneholder magneter - La ikke magneten komme nær implantater og andre medisinske apparater, som f.eks. pacemakere eller insulinpumper, magnetiske databærere og apparater som er ømfintlige for magneter.** Magneten oppretter et felt som kan innskrenke funksjonen til medisinske apparater eller kan medføre irreversibelt tap av data.
- ▶ Vær ved innstilling av redskapet oppmerksom på at ikke fingre klemmes fast mellom de bevegelige knivene og faste deler av maskinen.
- ▶ Sjekk produktet for skader når det treffer på en hard gjenstand eller ved altfor store vibrasjoner.
- ▶ La produktet alltid avkjøles før oppbevaringen.
- ▶ Tøm gressoppsamleren før oppbevaringen.

#### Betjening

- ▶ Vi anbefaler at du bruker hørselvern til din beskyttelse.
- ▶ Knivene må stå stille når du vipper hageredskapet til transport, når du går over flater uten gress og når du transporterer hageredskapet til og fra området som skal klippes.
- ▶ Ikke vipp hageredskapet når du starter motoren.
- ▶ Slå hageredskapet på som beskrevet i driftsinstruksen, og pass på at føttene dine er godt unna de roterende delene.
- ▶ Sørg for at hender og føtter ikke kommer i nærheten av eller under roterende deler.
- ▶ Hold deg på avstand til utkastsonen når du arbeider med hageredskapet.
- ▶ Du må aldri løfte eller bære hageredskapet mens motoren går.
- ▶ Sjekk når du legger håndtaket sammen i lagringsposisjonen posisjonen av kabelen for ikke å skade eller klemme denne inn.

#### ROTAK18V-32:

- ▶ Pass på at hageredskapet står med alle 4 hjul på gulvet under lagringen.

#### ROTAK18V-34:

- ▶ Gressklipperen starter ikke når håndtakene er lagt sammen i lagringsposisjonen.

- ▶ Når gressklipperen skal oppbevares i horisontal stilling, må du sørge for at batteriene er fjernet.
- ▶ Løft hageredskapet bare med bærehåndtaket. Behandle bærehåndtaket forsiktig.
- ▶ **Ikke utfør endringer på produktet.** Ikke tillatte endringer kan innskrenke sikkerheten til produktet og føre til mer støy og vibrasjoner.

### Ta ut batteriet

- Alltid når du forlater hageredskapet.
- Før du fjerner blokkeringer.
- Når du sjekker, rengjør eller arbeider på hageredskapet.
- Sjekk hageredskapet straks for skader etter kollisjonen med en fremmed gjenstand og skift ut kniven om nødvendig.
- Hvis hageredskapet begynner å vibrere uvanlig sterkt (må straks sjekkes).
- Før du setter enheten til oppbevaring.

### Regler for optimal bruk av oppladbare batterier

- ▶ **Batteriet må ikke åpnes.** Det er fare for kortslutning.



**Beskytt det oppladbare batteriet mot varme, f.eks. også mot permanent solstråling, ild, vann og fuktighet.** Det er eksplosjonsfare.



- ▶ **Hvis du ikke bruker apparatet, hold batteriet som ikke er i bruk, unna binders, mynter, nøkler, spikre, skruer eller andre mindre metallgjenstander som kan lage en forbindelse mellom kontaktene.** En kortslutning mellom batterikontaktene kan føre til forbrenninger eller brann.
- ▶ **Ved skader eller usakkyndig bruk av batteriet kan det lekke ut damp.** Luft området og oppsøk lege hvis du får besvær. Dampen kan irritere luftveiene.
- ▶ **Batteriet må bare brukes i produkter fra produsenten.** Kun slik beskyttes batteriet mot farlig overbelastning.
- ▶ **Batteriet kan bli skadet av spisse gjenstander som spikre eller skrutrekkere eller på grunn av ytre påvirkning.** Resultat kan bli intern kortslutning, og det kan da komme røyk fra batteriet, eller batteriet kan ta fyr, eksplodere eller bli overopphetet.
- ▶ **Batteriet må ikke kortsluttes.** Det er fare for eksplosjoner.
- ▶ Rengjør ventilasjonssprekkene på batteriet regelmessig med en myk, ren og tørr pensel.
- ▶ **Lad redskapet bare med det medleverte ladeapparatet.**

### Tekniske data

Gressklipper		ROTA18V-32	ROTA18V-34
Artikkelnummer		<b>3 600 HB9 P..</b>	<b>3 600 HB9 N..</b>
Nominell spenning	V	18	18
Klippebredde	cm	32	34
Klippehøyde	mm	25 – 65	25 – 65

### Symboler

Nedenstående symboler er viktige for lesing og forståelse av driftsinstruksen. Legg merke til symbolene og deres betydning. En riktig tolkning av symbolene hjelper deg med å bruke produktet på en bedre og sikrere måte.

Symbol	Betydning
	Bevegelsesretning
	Reaksjonsretning
	Bruk vernehansker
	Vekt
	Innkobling
	Utkobling
	Tillatt aksjon
	Dette er forbudt
CLICK!	Hørbar støy
	Tilbehør/reservedeler

### Produkt- og ytelsesbeskrivelse



**Les alle sikkerhetsinformasjoner og instruksjer.** Feil ved overholdelsen av sikkerhetsinformasjonene og instruksene kan forårsake elektrisk støt, brann og/eller alvorlige skader.

Vær oppmerksom på illustrasjonene i den fremre delen av driftsinstruksen.

### Formålmessig bruk

Hageredskapet er beregnet til å klippe gressplener på private områder.

Hageredskapet er ikke beregnet til klippe hekker, trimme, kutte opp osv.

Hageredskapet er beregnet til å klippe gress på bakkehøyde.

Gressklipper		ROTAK18V-32	ROTAK18V-34
Volum, gressoppsamler	l	35	35
Vekt <sup>A)</sup>	kg	10,8	11,2
Serienummer	se typeskilt på hageredskapet		se typeskilt på hageredskapet
Anbefalt omgivelsestemperatur ved lading	°C	0 ... +35	0 ... +35
Tillatt omgivelsestemperatur under drift <sup>B)</sup> og ved lagring	°C	-5 ... +50	-5 ... +50
Anbefalt batteritype		PBA 18V...W-C 4,0 Ah, 5,0 Ah, 6,0 Ah	PBA 18V...W-C 4,0 Ah, 5,0 Ah, 6,0 Ah
Anbefalte ladere <sup>C)</sup>		AL18..	AL18..

A) Uten batteri (du finner batterivekten på [www.bosch-diy.com](http://www.bosch-diy.com))

B) begrenset ytelse ved temperaturer < 0 °C

C) De følgende laderne er ikke kompatible med batteriet PBA: AL 1814 CV, AL 1820 CV, AL 1860 CV

## Støy-/vibrasjonsinformasjon

Støyemisjonsverdier fastsatt i henhold til **EN IEC 62841-4-3**.

### ROTAK18V-32

#### Standard skjæring:

Vanlig A-støynivå for elektroverktøyet: lydtryknivå **77** dB(A); lydeffektnivå **86** dB(A).

Usikkerhet K = **3** dB.

#### Bruk hørselvern!

#### Bioklipp:

Vanlig A-støynivå for elektroverktøyet: lydtryknivå **73** dB(A); lydeffektnivå **85** dB(A).

Usikkerhet K = **3** dB.

#### Bruk hørselvern!

### ROTAK18V-34

#### Standard skjæring:

Vanlig A-støynivå for elektroverktøyet: lydtryknivå **82** dB(A); lydeffektnivå **91** dB(A).

Usikkerhet K = **3** dB.

#### Bruk hørselvern!

#### Bioklipp:

Vanlig A-støynivå for elektroverktøyet: lydtryknivå **78** dB(A); lydeffektnivå **89** dB(A).

Usikkerhet K = **3** dB.

#### Bruk hørselvern!

Vibrasjonsverdier  $a_h$  (kontinuerlige vibrasjoner),  $p_f$  (gjentatte støtvibrasjoner) og usikkerhet K bestemt i henhold til **EN IEC 62841-4-3**:

### ROTAK18V-32

$a_h = 1,4 \text{ m/s}^2$  (K = **1,5**  $\text{m/s}^2$ ),  $p_f = 7 \text{ m/s}^2$  (K = **1**  $\text{m/s}^2$ )

### ROTAK18V-34

$a_h = 1,2 \text{ m/s}^2$  (K = **1,5**  $\text{m/s}^2$ ),  $p_f = 9 \text{ m/s}^2$  (K = **1**  $\text{m/s}^2$ )

At den/de angitte totalverdien(e) for vibrasjonen og den/de angitte støyemisjonsverdien(e) er blitt målt ifølge en normert kontrollprosess og kan brukes for sammenligning av et elektroverktøy med et annet.

At den/de angitte totalverdien(e) for vibrasjonen og den/de angitte støyemisjonsverdi(er) også kan brukes for en foreløpig vurdering av belastningen.

At vibrasjons- og støyemisjoner kan avvike fra de angitte verdiene under faktisk bruk av elektroverktøyet, avhengig av måten elektroverktøyet brukes på, spesielt hvilken type arbeidsstykke som skal bearbeides; og - for nødvendigheten å bestemme sikkerhetstiltak for å beskytte brukeren, som beror på en vurdering av vibrasjonsbelastningen under de faktiske bruksvilkår (det må herved tas hensyn til alle deler av driftssyklusen, for eksempel tider hvor elektroverktøyet er utkoblet, og slike hvor det er innkoblet, men går uten belastning).

## Montering og drift

Målet med handlingen	Bilde	Side
Leveranseomfang <sup>A)</sup>	<b>A</b>	3
Fold ut og monter håndtaket	<b>B</b>	4
Innstilling av arbeidshøyde		
Fjern mulchpluggen	<b>C-D</b>	6-5
Innsetting/fjerning av gressoppsamleren		
Stille inn klippehøyde	<b>E</b>	7
Innsetting av batteriet	<b>F</b>	7
Drift	<b>G</b>	8
- Slå på		
- Klippe		
- Slå av		
Ta ut batteriet	<b>H</b>	9
Arbeidshenvisning "klippe"	<b>I</b>	9
Arbeidshenvisning "bioklippe"	<b>J</b>	10
Oppbevaring	<b>K</b>	11
Vedlikehold/utskifting av kniven	<b>L</b>	12
Velg tilbehør	<b>M</b>	12

A) Dette tilbehøret inngår ikke i standard-leveransen.

## Batteri

**Bosch** selger også batteridrevne elektroverktøy uten batteri. Det er angitt på emballasjen om et batteri følger med ditt elektroverktøy.

### Lade batteriet

- **Bruk bare laderne som er oppført i de tekniske spesifikasjonene.** Kun disse laderne er tilpasset til Li-ion-batteriet som er brukt i elektroverktøyet.

**Merknad:** I samsvar med internasjonale transportforskrifter blir litium-ion-batterier levert delvis ladet. For å sikre full effekt fra batteriet må du lade det helt opp før første gangs bruk.

### Sette inn batteriet

Skyv det oppladede batteriet inn i batteriholderen til det låses ordentlig.

### Ta ut batteriet

For å ta ut batteriet trykker du på utløserknappen og trekker batteriet ut. **Ikke bruk makt.**

### Indikator for batteriets ladenivå på batteriet

**Merknad:** Ikke alle batterityper er utstyrt med ladenivåindikator.

Lysdiodene til indikatoren for batteriets ladenivå på batteriet viser batteriets ladenivå. Av sikkerhetsgrunner er det bare mulig å få vist ladenivået når elektroverktøyet er stoppet.

Trykk på knappen for ladenivåindikatoren på batteriet for å se ladenivået. Dette er mulig også når batteriet er tatt ut.

Lysdioder på batteriet	Ladenivå
Kontinuerlig lys 4 x grønt	≈ 75–100 %
Kontinuerlig lys 3 x grønt	≈ 50–75 %
Kontinuerlig lys 2 x grønt	≈ 25–50 %
Kontinuerlig lys 1 x grønt	≈ 5–25 %
Blinkende lys 1 x grønt	≈ 0–5 %

### Regler for optimal bruk av oppladbare batterier

Beskytt batteriet mot fuktighet og vann.

Batteriet må oppbevares ved temperatur fra -20 °C til 50 °C. Du må for eksempel ikke la det ligge i bilen om sommeren.

En vesentlig kortere driftstid etter oppladingen er et tegn på at batteriet er oppbrukt og må skiftes ut.

Følg anvisningene om kassering.

## Igangsetting

### For din egen sikkerhet

- **OBS! Slå av hageredskapet og ta ut batteriet før du utfører vedlikeholds- eller rengjøringsarbeid. Det samme gjelder hvis bryterledningen er skadet, kuttet eller innviklet.**
- **Etter at hageredskapet er slått av, roterer kniven videre i noen sekunder.**
- **Forsiktig: Ikke berør den roterende kniven.**
- **Bruk bare ladeapparatene som er oppført i de tekniske spesifikasjonene.** Kun disse ladeapparater er avstemt med batteriene Li-Ion i ditt produkt.

### Bioklippfunksjon

Fjern gressoppsamleren og skyv bioklippadapteren inn i utkastsjakten. Lukk utkastklaffen.

Fjern bioklippadapteren når du bruker gressoppsamleren igjen.

Det beste tidspunktet for å klippe gress er sent på ettermiddagen, når gresset er tørt og det nyklippede området ikke utsettes for direkte sollys.

For å oppnå best mulig bioklipping må du stille inn klippehøyden slik at omtrent en tredjedel av gressbladets lengde fjernes, helst ikke mer enn 10-20 mm om gangen.

## Arbeidshenvisninger

### Klippeytelse (batteriets levetid)

Klippeytelsen (batteriets levetid) er avhengig av gressets egenskaper, f. eks. gressets tetthet, fuktighet, gressets lengde og klippehøyde.

Hyppig inn- og utkopling av hageredskapet i løpet av klippingen reduserer også klippeytelsen (batteriets levetid).

Til optimering av klippeytelsen (batteriets levetid) anbefales det å klippe oftere, øke klippehøyden og gå i passende tempo.

Eksempelen nedenfor viser sammenhengen mellom klippehøyde og klippeytelse relatert til tre batterier.

### Klippeforhold



Svært tynt, tørt gress

Klippeytelse	ROTAK18V-32 / ROTAK18V-34
Batteri med 4,0 Ah	opptil 150/200 m <sup>2</sup>
Batteri med 5,0 Ah	opptil 200/250 m <sup>2</sup>
Batteri med 6,0 Ah	opptil 250/300 m <sup>2</sup>

For å forlenge driftstiden kan du kjøpe et ekstra batteri hos et autorisert kundeservice for Bosch hageredskaper.

## Feilsøking



Symptom	Mulig årsak	Løsning
Motoren starter ikke	Intern kabling i hageredskapet er defekt	Ta kontakt med Bosch kundeservice
	Utlading av batteri	Lad opp batteriet
	For kaldt/for varmt batteri	Varm opp/kjøøl ned batteriet
	For langt gress	Max. tillatt gresshøyde er 15 cm med den største innstillingen av klippehøyden
	Motorbeskyttelsen ble aktivert	La motoren avkjøle og innstill større klippehøyder
	Batteriet er ikke satt riktig inn	Sett den riktig inn
Hageredskapet går rykkvis	Intern kabling i hageredskapet er defekt	Ta kontakt med Bosch kundeservice
	Motorbeskyttelsen ble aktivert	La motoren avkjøle og innstill større klippehøyder
Hageredskapet etterlater et uregelmessig skjæremønster og/eller motoren fungerer ikke ordentlig	For liten klippehøyde	Innstill en høyere klippehøyde
	Kniven er butt	Skifte kniver (se bilde L)
	Tetting mulig	Slå av hageredskapet og koble fra strømbryteren
Etter innkobling av hageredskapet dreier ikke kniven seg		Sjekk hageredskapets underside og gjør den fri om nødvendig (bruk alltid arbeidshansker)
	Kniven er galt montert	Monter kniven riktig
	Knivene blokkeres av gress	Ta ut batteriet (se bilde H)
Sterke vibrasjoner/lyder		Fjern tettingen (bruk alltid arbeidshansker)
	Løs knivmutter/-skruer	Trekk til knivmutter/-skruer (20–25 Nm)
	Løs knivmutter/-skruer	Trekk til knivmutter/-skruer (20–25 Nm)
	Skadet kniv	Skifte kniver (se bilde L)

## Service og vedlikehold

### Vedlikehold, rengjøring og lagring

- **Ta batteriet ut av hageredskapet før alle arbeider på hageredskapet (f.eks. vedlikehold, verktøyskifte etc.) samt ved dets transport og oppbevaring.** Ved utilsiktet betjening av på-/av-bryteren er det fare for skader.

- **Hold produktet rent slik at du kan arbeide godt og sikkert.**

Hold selve produktet og ventilasjonsspaltene alltid rene, for å kunne arbeide bra og sikkert.

Sprøyt aldri vann på produktet.

Dypp produktet aldri ned i vann.

Produktet må oppbevares på et sikkert sted, tørt og utilgjengelig for barn.

Sett ikke andre gjenstander på produktet.

Sikre at alle mutrer, bolter og skruer sitter fast, slik at sikkert arbeide med produktet er mulig.

Sjekk produktet og skift for sikkerhets skyld ut slitte eller skadede deler.

Pass på at deler som skal skiftes ut er fra Bosch. Ikke overbelast redskapet.

Pass på at hageredskapet står med alle 4 hjul på gulvet under lagringen.

**Ikke modifier redskapet.** Ikke-autoriserte modifikasjoner svekker sikkerheten til produktet og øker faren for skader.

### Pleie av batteriet

For å sikre en optimal bruk av batteriet, må du ta hensyn til følgende informasjonen og tiltak:

- Beskytt batteriet mot fuktighet og vann.
- Lagre elektroverktøyet og batteriet kun i temperaturområdet fra –20 °C og 50 °C. La batteriet f.eks. om sommeren, ikke ligge i bilen.
- Lagre batteri separat og ikke i hageredskapet.
- Ikke la batteriet stå i hageredskapet ved direkte sol.
- Den optimale temperaturen for oppbevaring av batteriet er 5 °C.
- Rengjør ventilasjonsprekene på batteriet regelmessig med en myk, ren og tørr pensel.

En vesentlig kortere driftstid etter opplading er et tegn på at batteriet er oppbrukt og må skiftes ut.

### Kundeservice og bruksrådgivning

#### Norsk

Tel.: 64 87 89 50

Du finner lenken til våre serviceadresser og garantibetingelser på den siste siden.

Ved alle forespørsler og reservedelsbestillinger må du oppgi det 10-sifrede produktnummeret som er angitt på produktets typeskilt.

### Kassering



Produkter, batterier, tilbehør og emballasje må leveres inn til miljøvennlig gjenvinning.



Produkter og batterier må ikke kastes som vanlig husholdningsavfall!

### Kun for EU-land:

Iht. det europeiske direktivet 2012/19/EU om gamle redskap og iht. det europeiske direktivet 2006/66/EF må defekte eller oppbrukte batterier/oppladbare batterier samles inn adskilt og leveres inn til en miljøvennlig resirkulering.

Ved usakkyndig kassering kan brukte elektriske og elektroniske apparater, hvis de inneholder farlige stoffer, ha skadelige utvirkninger på miljøet og den menneskelige helsen.

## Suomi

### Turvallisuusohjeita

#### Ruohonleikkurin tunnusmerkkien selitys



Yleiset varoitusohjeet.



Lue käyttöohje.



Varmista, että sivulle sinkoutuvat vieraat esineet eivät loukkaa lähellä seisovia ihmisiä.



VAROITUS: Pidä ympäristössä olevia loitolla.



VAROITUS: Pidä kädet ja jalat kaukana teristä.



VAROITUS: Irrota akku ennen huoltotoita.



Ei sopiva.



Odot, että puutarhalaitteen kaikki osat ovat pysähtyneet täysin, ennen kuin kosketat niitä. Terät pyörivät vielä puutarhalaitteen poiskytkennän jälkeen ja voivat aiheuttaa loukkaantumisia.



Älä käytä sateella.



Ei sopiva.



Ei sopiva.



Älä käytä painepesuria tai puutarhaletkua puutarhalaitteen puhdistukseen.



Tarkista perusteellisesti alue, jossa puutarhalaitetta tullaan käyttämään, että siinä ei ole villi- tai kotieläimiä. Villi- ja kotieläimet voivat loukkaantua koneen käytön aikana. Tarkista koneen käyttöalue perusteellisesti ja poista kaikki kivet, tikut, langat, luut ja vieraat esineet. Katso konetta käytettäessä, että tiheässä ruohossa ei ole villi- tai kotieläimiä eikä pieniä oksanpätkiä piilossa.

#### Yleiset sähkötyökalujen turvaohjeet

##### VAROITUS

**Lue kaikki tämän sähkötyökalun mukana toimitetut varoitukset, ohjeet, kuvat ja tekniset tiedot.** Alla mainittujen ohjeiden noudattamisen laiminlyönti saattaa aiheuttaa sähköiskun, tulipalon ja/tai vakavan loukkaantumisen.

**Säilytä kaikki turvallisuusohjeet ja muut ohjeet tulevaisuutta varten.**

Turvallisuusohjeissa käytetty käsite "sähkötyökalu" käsittää verkkokäyttöisiä sähkötyökaluja (verkkojohdolla) ja akkukäyttöisiä sähkötyökaluja (ilman verkkojohtoa).

#### Työpaikan turvallisuus

##### ► Pidä työskentelyalue puhtaana ja hyvin valaistuna.

Työpaikan epäjärjestys tai valaisemattomat työalueet voivat johtaa tapaturmiin.

##### ► Älä työskentele sähkötyökalulla räjähdyksalttiissa ympäristössä, jossa on palavaa nestettä, kaasua tai pölyä.

Sähkötyökalu muodostaa kipinöitä, jotka saattavat sytyttää pölyn tai höyryn.

##### ► Pidä lapset ja sivulliset loitolla sähkötyökalua käytettäessäsi.

Voit menettää laitteen hallinnan, jos suuntaat huomiosi muualle.

### Sähköturvallisuus

- ▶ **Älä altista sähkötyökalua sateelle tai kosteudelle.** Vedden pääsy sähkötyökalun sisään kasvattaa sähköiskun riskiä.

### Henkilöturvallisuus

- ▶ **Ole valpas, kiinnitä huomiota työskentelyysi ja noudata tervettä järkeä sähkötyökalua käyttäessäsi. Älä käytä mitään sähkötyökalua, jos olet väsynyt tai huuheidon, alkoholin tai lääkkeiden vaikutuksen alaisena.** Hetken tarkkaamattomuus sähkötyökalua käytettäessä saattaa johtaa vakavaan loukkaantumiseen.
- ▶ **Käytä henkilökohtaisia suojaruusteita. Käytä aina suojalaseja.** Henkilökohtaisen suojaruustuksen (esim. pölynaamari, luistamattomat turvajalkineet, suojakypärä tai kuulonsuojaimet kulloisenkin tehtävän mukaan) käyttö vähentää loukkaantumisriskiä.
- ▶ **Estä tahaton käynnistyminen. Varmista, että käynnistyskytkin on kytketty pois päältä ennen kuin yhdistät työkalun sähköverkkoon ja/tai akkuun, otat työkalun käteen tai kannat sitä.** Jos kannat sähkötyökalua sormi käynnistyskytkimellä tai kytket sähkötyökalun pistotulpan pistorasiaan käynnistyskytkimen ollessa käyntiasennossa, altistat itsesi onnettomuuksille.
- ▶ **Poista mahdollinen säätötyökalu tai kiinnitysavain ennen kuin käynnistät sähkötyökalun.** Kiinnitysavain tai säätötyökalu, joka on unohdettu paikalleen sähkötyökalun pyöriivään osaan, saattaa aiheuttaa tapaturman.
- ▶ **Vältä kurkottelua. Huolehdi aina tukevasta seisomaseinnosta ja tasapainosta.** Näin pystyt paremmin hallitsemaan sähkötyökalun odottamattomissa tilanteissa.
- ▶ **Käytä tarkoitukseen soveltuvia vaatteita. Älä käytä löysiä työvaatteita tai koruja. Pidä hiukset ja vaatteet poissa liikkuvien osien ulottuvilta.** Väljät vaatteet, korut ja pitkät hiukset voivat takertua liikkuviin osiin.
- ▶ **Jos laitteissa on pölynpoistoliitäntä, varmista, että se on kytketty oikein ja toimii kunnolla.** Pölynpoistojärjestelmän käyttö vähentää pölyn aiheuttamia vaaroja.
- ▶ **Työskentele keskittyneesti ja noudata aina turvallisuusmääräyksiä.** Hetkellinenkin huolimattomuus voi aiheuttaa vakavia vammoja.

### Sähkötyökalun käyttö ja huolto

- ▶ **Älä ylikuormita laitetta. Käytä kyseiseen työhön tarkoitettua sähkötyökalua.** Sopivan tehoisella sähkötyökalulla teet työt paremmin ja turvallisemmin.
- ▶ **Älä käytä sähkötyökalua, jota ei voida käynnistää ja pysäyttää käynnistyskytkimestä.** Sähkötyökalu, jota ei voi enää hallita käynnistyskytkimellä, on vaarallinen ja täytyy korjauttaa.
- ▶ **Irrota pistotulppa pistorasista ja/tai irrota akku (jos irrotettava) sähkötyökalusta, ennen kuin suoritat säätöjä, vaihdat tarvikkeita tai viet sähkötyökalun varastoon.** Nämä varotoimenpiteet estävät sähkötyökalun tahattoman käynnistymisen.
- ▶ **Säilytä sähkötyökalut poissa lasten ulottuvilta, kun niitä ei käytetä. Älä anna sellaisten henkilöiden käyt-**

**tää sähkötyökalua, joilla ei ole tarvittavaa käyttökoekemusta tai jotka eivät ole lukeneet tätä käyttöohjetta.** Sähkötyökalut ovat vaarallisia, jos niitä käyttävät kokemattomat henkilöt.

- ▶ **Pidä sähkötyökalut ja tarvikkeet hyvässä kunnossa. Tarkista liikkuvat osat virheellisen kohdistuksen tai jumittumisen varalta. Varmista, ettei sähkötyökalussa ole murtuneita osia tai muita toimintaa haittaavia vikoja. Jos havaitset vikoja, korjauta sähkötyökalu ennen käyttöä.** Monet tapaturmat johtuvat huonosti huolletuista sähkötyökaluista.
- ▶ **Pidä leikkausterät terävinä ja puhtaina.** Asianmukaisesti huolletut leikkaustyökalut, joiden leikkausreunat ovat teräviä, eivät jumitu herkästi ja niitä on helpompi hallita.
- ▶ **Käytä sähkötyökaluja, tarvikkeita, ruuvauskärkiä jne. näiden ohjeiden, käyttöolosuhteiden ja työtehtävän mukaisesti.** Sähkötyökalun määräystenvastainen käyttö saattaa aiheuttaa vaaratilanteita.
- ▶ **Pidä kahvat ja kädensijat kuivina ja puhtaina (öljytöminä ja rasvattomina).** Jos kahvat ja kädensijat ovat liukkaita, et pysty yllättävissä tilanteissa ohjaamaan ja hallitsemaan työkalua turvallisesti.

### Akkukäyttöisten työkalujen käyttö ja huolto

- ▶ **Lataa akku vain valmistajan suosittelemissa latauslaitteissa.** Latauslaite, joka soveltuu määrätyntyyppiselle akulle, saattaa muodostaa tulipalovaaran erilaista akkua ladattaessa.
- ▶ **Käytä sähkötyökalussa ainoastaan kyseiseen sähkötyökaluun tarkoitettua akkua.** Muunlaisen akun käyttö saattaa aiheuttaa tapaturman ja tulipalon.
- ▶ **Pidä irrotettu akku loitolla metalliesineistä, kuten periliittimistä, kolikoista, avaimista, nauloista, ruuveista tai muista pienistä metalliesineistä, jotka voivat oikosulkea akun koskettimet.** Akkukoskettimien välinen oikosulku saattaa aiheuttaa palovammoja tai johtaa tulipaloon.
- ▶ **Väärästä käytöstä johtuen akusta saattaa vuotaa nestettä. Vältä koskettamasta nestettä. Jos nestettä pääsee vahingossa iholle, huuhtelee kosketuskohta vedellä. Jos nestettä pääsee silmiin, käänny lisäksi lääkärin puoleen.** Akusta vuotava neste saattaa aiheuttaa ärsytystä ja palovammoja.
- ▶ **Älä käytä akkua tai työkalua, joka on voittunut tai johon on tehty muutoksia.** Jos akut ovat voittuneet tai niihin on tehty muutoksia, ne voivat toimia ennalta arvaamattomasti ja aiheuttaa tulipalon, räjähdyksen tai loukkaantumisvaaran.
- ▶ **Älä altista akkua tai työkalua tulelle tai äärimmäisille lämpötiloille.** Tulelle tai yli 130 °C kuumuudelle altistaminen saattaa aiheuttaa räjähdyksen.
- ▶ **Noudata latausohjeita ja lataa akku tai työkalu ohjeenmukaisen lämpötila-alueen rajoissa.** Lataaminen virheellisesti tai ohjeiden vastaisessa lämpötilassa saattaa vaurioittaa akkua ja lisätä palovaaraa.

## Huolto

- ▶ **Anna ainoastaan koulutettujen ammattihenkilöiden korjata sähkötyökalsi ja hyväksy korjauksiin vain alkuperäisiä varaosia.** Näin varmistat, että sähkötyökalsi säilyy turvallisena.
- ▶ **Älä missään tapauksessa yritä itse korjata vaurioituneita akkuja.** Akkuja saa korjata vain valmistaja tai valtuutettu huoltopiste.

## Ruohonleikkurin turvallisuusohjeet

- ▶ **Älä käytä ruohonleikkuria huonossa säässä, varsinkin salamaniskun uhatessa.** Tämä pienentää vaaran joutua salamaniskun kohteeksi.
- ▶ **Tutki villieläinten varalta perusteellisesti alue, jossa ruohonleikkuria tullaan käyttämään.** Ruohonleikkuri voi käytön aikana loukata eläimiä.
- ▶ **Tarkista perusteellisesti alue, jossa ruohonleikkuria tullaan käyttämään ja poista siitä kaikki kivet, kepit, langat, luut ja muut vieraat esineet.** Pois sinkoutuvat esineet voivat aiheuttaa henkilövahinkoja.
- ▶ **Suorita aina silmäääräinen tarkistus ennen ruohonleikkurin käyttöä sen varmistamiseksi, että terät ja teräyksikkö eivät ole loppuun käytettyjä tai vaurioituneita.** Kuluneet tai vaurioituneet osat lisäävät loukkaantumisen riskiä.
- ▶ **Tarkista usein että kokoojasäiliössä ei ole kulumista tai vaurioita.** Loppuun käytetty tai vaurioitunut kokoojasäiliö voi kasvattaa loukkaantumisen riskiä.
- ▶ **Pidä kaikki suojalaitteet asennettuina. Suojoalaitteiden tulee olla toiminnan edellyttävällä tavalla ja asianmukaisesti asennettuja.** Suojoalaitteet, joka on irti tai vahingoittunut tai ei toimi oikein, saattaa johtaa loukkaantumisiin.
- ▶ **Pidä kaikki tuuletusaukot puhtaana.** Tukkeutuneet tuuletusaukot ja likaantumiset voivat johtaa ylikuumenemiseen tai tulipalovaaraan.
- ▶ **Käytä ruohonleikkurilla työskentelyssä aina luistamattomia ja suojaavia jalkineita. Älä käytä ruohonleikkuria paljain jaloin tai avoimissa sandaaleissa.** Tämä pienentää jalkojen loukkaantumisvaaraa kosketuksessa liikkuviin teriin.
- ▶ **Käytä aina ruohonleikkuria käytettäessä pitkälahkeisia housuja.** Suojaamaton iho kasvattaa loukkaantumisen todennäköisyyttä ympäri sinkoutuvien esineiden johdosta.
- ▶ **Älä käytä ruohonleikkuria märässä ruohossa. Kävele, älä koskaan juokse.** Tämä pienentää vaaraa, että liukastut tai kaadut, mikä saattaa johtaa loukkaantumisiin.
- ▶ **Älä käytä ruohonleikkuria erittäin jyrkissä rinteissä.** Tämä pienentää vaaraa, että menetät hallinnan, liukastut tai kaadut, mikä saattaa johtaa loukkaantumisiin.
- ▶ **Kiinnitä rinteissä työskentelyssä huomiota tukevaan asentoon, työskentele aina poikittain rinteeseen, älä koskaan ylös- tai alaspäin, ja ole äärettömän varovainen työsuuntaa vaihtaessasi.** Tämä pienentää vaaraa,

että menetät hallinnan, liukastut tai kaadut, mikä saattaa johtaa loukkaantumisiin.

- ▶ **Ole erittäin varovainen, kun liikutat ruohonleikkuria taaksepäin, tai vedät sitä itseäsi kohti. Ota aina ympäristösi huomioon.** Tämä pienentää vaaraa, että kompastut käytön aikana.
- ▶ **Älä kosketa teriä tai muita vaarallisia liikkuvia osia, niiden vielä liikkuaessa.** Tämä pienentää liikkuvien osien aiheuttamaa loukkaantumisvaaraa.
- ▶ **Varmista puristukseen jäänyttä ainetta poistettaessa ja ruohonleikkuria puhdistettaessa, että kaikki kytkimet ovat suljettuja ja akku on poistettu.** Ruohonleikkurin odottamaton toiminta voi johtaa vaikeisiin loukkaantumisiin.

## Lisää turvallisuusohjeita

- ▶ **Tämä laite sisältää magneetteja – Älä vie magneettia implanttien ja muiden lääketieteellisten laitteiden, kuten sydämentahdistimen tai insuliinipumpun, magneettisten tietovälineiden tai magneettisesti herkkien laitteiden lähelle.** Magneetti muodostaa kentän, joka voi häiritä lääketieteellisten laitteiden toimintaa tai johtaa tietojen peruuttamattomaan häviämiseen.
- ▶ **Varo laitetta asennettaessa, että sormesi eivät jää puristukseen liikkuvien terien ja koneen kiinteiden osien väliin.**
- ▶ **Tarkista onko tuotteessa vaurioita, jos se on osunut kovaan esineeseen tai jos siinä esiintyy liiallista värinää.**
- ▶ **Anna aina tuotteen jäähtyä ennen varastoimista.**
- ▶ **Tyhjennä kokoojasäiliö ennen varastoimista.**

## Käyttö

- ▶ Suosittelemme käyttämään kuulonsuojaimia itsesi suojaamiseksi.
- ▶ Terien täytyy olla pysähdyksissä, kun puutarhalaitetta tule kallistaa kuljetusta varten, jos joutuu ylittämään pinnoja, joissa ei ole ruohoa tai siirtää puutarhalaitteet työstettävälle alueelle tai siitä pois.
- ▶ Älä kallista puutarhalaitetta moottoria käynnistettäessä.
- ▶ Käynnistä puutarhalaitteet käyttööheessä neuvotulla tavalla ja varmista, että jalkasi ovat riittävän kaukana teristä.
- ▶ Älä pidä käsiä tai jalkoja lähellä pyöriviä osia tai niiden alla.
- ▶ Pysy puutarhalaitteen kanssa työskentelyn aikana etäällä ruohon poistovyöhykkeestä.
- ▶ Älä koskaan nosta tai kanna puutarhalaitetta moottorin käydessä.
- ▶ Tarkista sähköjohdon sijainti, kun taitat kahvan yhteen varastointiasentoon, jotta se ei vaurioidu tai jää puristukseen.

### ROTAK18V-32:

- ▶ Tarkista, että puutarhalaitteet varastoinnissa seisoo kaikki 4 pyörää alustaa vasten.

### ROTAK18V-34:

- ▶ Ruohonleikkuri ei käynnisty, kun kahvat on käännetty varastoasentoon.

- Kun laitat ruohonleikkurin säilytykseen vaakasuorassa asennossa, huolehdi siitä, että akut on irrotettu.
- Nosta puutarhalaitetta ainoastaan käsikahvasta. Käsittele käsikahvaa varoen.
- **Älä tee mitään muutoksia tuotteeseen.** Luvattomat muutokset voivat vaikuttaa tuotteesi turvallisuuteen ja johtaa voimakkaampaan meluun sekä värinään.

### Akun irrotus

- Aina kun poistut puutarhatyökalan luota.
- Ennen tukosten poistamista.
- Puutarhatyökalan tarkistus-, puhdistus- tai huoltotöissä.
- Jos puutarhatyökalu on törmännyt johonkin esteeseen, tarkista työkalu välittömästi vaurioiden varalta ja vaihda terä tarvittaessa.
- Jos puutarhatyökalu alkaa ääristä epätavallisen voimakkaasti (tarkista heti).
- Ennen kuin viet työkalun varastoon.

### Ohjeita akun optimaaliseen käsittelyyn

- **Älä avaa akkua.** Oikosulkuvaara.



**Suojaa akku kuumuudelta esim. myös pitkäaikaiselta auringonpaisteelta, tuelta, vedeltä ja kosteudelta.** Muuten syntyy räjähdysvaara.



- **Kun laitetta ei käytetä, pidä käytöstä poissa olevaa akkua loitolla paperinliittimistä, kolikoista, avaimista, nauoista, ruuveista tai muista pienistä metalliesineistä, jotka voivat oikosulkea akun koskettimet.** Akkukoskettimien välinen oikosulku saattaa aiheuttaa palovammoja tai johtaa tulipaloon.
- **Jos akku vaurioituu tai sitä käytetään asiaankuulumattomalla tavalla, saattaa siitä purkautua höyryjä.** Tuuleta alue ja hakeudu lääkäriin, mikäli oireita ilmaantuu. Höyryt voivat ärsyttää hengitystiehyeitä.
- **Käytä akkua ainoastaan valmistajan tuotteissa.** Vain tällä tavalla saat estettyä akun vaarallisen ylikuormituksen.
- **Terävät esineet (esimerkiksi naulat ja ruuvitalat) tai kuoreen kohdistuvat iskut saattavat vaurioittaa akkua.** Tämä voi johtaa akun oikosulkuun, tulipaloon, savumiseen, räjähtämiseen tai ylikuumenemiseen.
- **Älä oikosulje akkua.** Syntyy räjähdysvaara.
- Puhdista akun tuuletusaukot silloin tällöin pehmeällä, puhtaalla ja kuivalla siveltimellä.

### Tekniset tiedot

Ruohonleikkuri		ROTAK18V-32	ROTAK18V-34
Tuotenumero		3 600 HB9 P..	3 600 HB9 N..
Nimellisjännite	V	18	18
Leikkuleveys	cm	32	34

- **Lataa laite ainoastaan toimitukseen kuuluvalla latauslaitteella.**

### Tunnusmerkit

Seuraavat tunnusmerkit ovat tärkeitä käyttöohjeen lukemisessa ja ymmärtämisessä. Paina mieleesi tunnusmerkit ja niiden merkitys. Kun tunnusmerkit muistetaan tulkita oikein, se tehostaa laitteen parempaa ja turvallisempaa käyttöä.

Tunnusmerkki	Merkitys
	Liikesuunta
	Reaktiosuunta
	Käytä suojakäsineitä
	Paino
	Käynnistys
	Poiskytkentä
	Sallittu käsittely
	Kielletty menettely
CLICK!	Kuuluva ääni
	Lisälaitteet/varaosat

### Tuote- ja tehokuvaus



**Lue kaikki turvallisuus- ja käyttöohjeet.** Turvallisuusohjeiden ja käyttöohjeiden noudattamisen laiminlyönti saattaa johtaa sähköiskuun, tulipaloon ja/tai vakavaan loukkaantumiseen.

Ota huomioon kuvat käyttöohjeen alussa.

### Määräystenmukainen käyttö

Puutarhalaitte on tarkoitettu ruohonleikkuuseen yksityisaluella.

Puutarhalaitte ei ole tarkoitettu pensaiden leikkuuseen, viimeistelyleikkuuseen, silppumiseen jne.

Puutarhalaitte on tarkoitettu nurmikon leikkuuseen kehon korkeudella.

Ruohonleikkuri		ROTAK18V-32	ROTAK18V-34
Leikkuukorkeus	mm	25–65	25–65
Kokoojasäiliön tilavuus	l	35	35
Paino <sup>A)</sup>	kg	10,8	11,2
Sarjanumero		Katso puutarhatyökalun laitekilpi	Katso puutarhatyökalun laitekilpi
Suosittelu ympäristön lämpötila latauksen aikana	°C	0...+35	0...+35
Sallittu ympäristön lämpötila käytön <sup>B)</sup> ja säilytyksen aikana	°C	-5...+50	-5...+50
Suosittelu akkutyypin		PBA 18V...W-C 4,0 Ah, 5,0 Ah, 6,0 Ah	PBA 18V...W-C 4,0 Ah, 5,0 Ah, 6,0 Ah
Suosittelut latauslaitteet <sup>C)</sup>		AL18..	AL18..

A) Ilman akkua (akun painon voit katsoa verkko-osoitteesta [www.bosch-diy.com](http://www.bosch-diy.com))

B) rajoitettu teho, kun lämpötila < 0 °C

C) Seuraavat latauslaitteet eivät ole yhteensopivia PBA-akun kanssa: AL 1814 CV, AL 1820 CV, AL 1860 CV

## Melu-/täriinätiedot

Melupäästöarvot on määritetty standardin **EN IEC 62841-4-3**.

### ROTAK18V-32

#### Perusleikkuu:

Sähkötyökalun tyyppillinen A-painotettu melutaso: äänenpainetaso **77 dB(A)**; äänentehotas **86 dB(A)**. Epävarmuus  $K = 3$  dB.

#### Käytä kuulosuojaimia!

#### Lehtikatteen teko:

Sähkötyökalun tyyppillinen A-painotettu melutaso: äänenpainetaso **73 dB(A)**; äänentehotas **85 dB(A)**. Epävarmuus  $K = 3$  dB.

#### Käytä kuulosuojaimia!

### ROTAK18V-34

#### Perusleikkuu:

Sähkötyökalun tyyppillinen A-painotettu melutaso: äänenpainetaso **82 dB(A)**; äänentehotas **91 dB(A)**. Mittauspävarmuus  $K = 3$  dB.

#### Käytä kuulosuojaimia!

#### Lehtikatteen teko:

Sähkötyökalun tyyppillinen A-painotettu melutaso: äänenpainetaso **78 dB(A)**; äänentehotas **89 dB(A)**. Mittauspävarmuus  $K = 3$  dB.

#### Käytä kuulosuojaimia!

Värähtelyarvot  $a_h$  (jatkuva täriinä),  $p_f$  (toistuva iskutäriinä) ja epävarmuus  $K$  mitattuna standardin **EN IEC 62841-4-3** mukaan:

### ROTAK18V-32

$a_h = 1,4 \text{ m/s}^2$  ( $K = 1,5 \text{ m/s}^2$ ),  $p_f = 7 \text{ m/s}^2$  ( $K = 1 \text{ m/s}^2$ )

### ROTAK18V-34

$a_h = 1,2 \text{ m/s}^2$  ( $K = 1,5 \text{ m/s}^2$ ),  $p_f = 9 \text{ m/s}^2$  ( $K = 1 \text{ m/s}^2$ )

Että ilmoitettu/ilmoitetetut värähtelyn yhteisarvo(t) ja ilmoitettu/ilmoitetetut melupäästöarvo(t) on mitattu standardoi-

tun testausmenetelmän mukaan ja voidaan käyttää sähkötyökalun vertaamiseen toiseen.

Että ilmoitettu/ilmoitetetut värähtelyn yhteisarvo(t) ja ilmoitettu/ilmoitetetut melupäästöarvo(t) myös voidaan käyttää kuormituksen alustavaan arviointiin.

Että värähtely- ja melupäästöarvot sähkötyökalun todellisen käytön aikana voivat poiketa ilmoitetuista arvoista riippuen tavasta, jolla sähkötyökalua käytetään, etenkin siitä minkälaista työkalua käytetään, ja tarpeesta turvallisuustoimenpiteiden määrittämiseksi käyttäjän suojaksi, joihin vaikuttavat värähtelykuormituksen arviointi todellisten käyttöolosuhteiden aikana (tällöin on huomioitava käyttösyklin kaikki osat, esimerkiksi ajat, jolloin sähkötyökalu on sammuuttuna ja ajat, jolloin se on käynnissä, mutta toimii ilman kuormaa).

## Asennus ja käyttö

Tehtävä	Kuva	Sivu
Vakiovarusteet <sup>A)</sup>	<b>A</b>	3
Työntöaisan avaaminen ja asentaminen	<b>B</b>	4
Työskentelykorkeuden asettaminen		
Bioleikkuutulpan irrottaminen	<b>C-D</b>	6 – 5
Kokoojasäiliön asennus/irrotus		
Leikkuukorkeuden säätäminen	<b>E</b>	7
Akun asentaminen	<b>F</b>	7
Käyttö	<b>G</b>	8
- Kytkeminen päälle		
- Nurmikon leikkaaminen		
- Pois päältä kytkeminen		
Akun irrottaminen	<b>H</b>	9
Työskentelyohje "ruohonleikkuu"	<b>I</b>	9
Työskentelyohje "bioleikkuu"	<b>J</b>	10

Tehtävä	Kuva	Sivu
Säilytys	K	11
Terän huolto/vaihto	L	12
Lisätarvikkeiden valinta	M	12

A) Nämä lisätarvikkeet eivät kuulu Tavanomainen toimitukseen.

## Akku

Bosch myy akkukäyttöisiä sähkötyökaluja myös ilman akkua. Pakkauksesta näet, sisältyykö akku sähkötyökalusi toimitukseen.

### Akun lataaminen

► **Käytä vain teknisissä tiedoissa ilmoitettuja latauslaitteita.** Vain nämä latauslaitteet soveltuvat sähkötyökalusasi käytettävälle litiumioniakulle.

**Huomautus:** kansainvälisten kuljetusmääräysten mukaisesti Li-ion-akut toimitetaan osittain ladattuina. Akun täyden suorituskyvyn varmistamiseksi akku tulee ladata täyteen ennen ensikäyttöä.

### Akun asentaminen

Työnnä ladattu akku akun kiinnityskohtaan niin, että se lukittuu paikalleen.

### Akun irrottaminen

Kun haluat ottaa akun pois, paina akun vapautuspainiketta ja vedä akku irti. **Älä irrota akkua väkisin.**

### Akussa oleva akun lataustilan näyttö

Huomautus: lataustilan näyttöä ei ole kaikissa akkutyypeissä. Akun lataustilan näytön LED-valot ilmoittavat akun lataustilan. Turvallisuussyistä lataustilan tiedustelu on mahdollista vain sähkötyökalun ollessa pysähdyksissä.

Paina akussa olevaa lataustilan näytön painiketta nähdäksesi lataustason. Tämän voi tehdä myös akun ollessa irrotettuna.

Akussa olevat LED-valot	Lataustila
4 vihreää LED-valoa palaa jatkuvasti	≈ 75–100 %
3 vihreää LED-valoa palaa jatkuvasti	≈ 50–75 %
2 vihreää LED-valoa palaa jatkuvasti	≈ 25–50 %
1 vihreä LED-valo palaa jatkuvasti	≈ 5–25 %
1 vihreä LED-valo vilkkuu	≈ 0–5 %

### Ohjeita akun optimaaliseen käsittelyyn

Suojaa akku kosteudelta ja vedeltä.

Säilytä akkua vain –20 ... 50 °C lämpötilassa. Älä jätä akkua esimerkiksi kuumana kesäpäivänä pitkäksi ajaksi autoon.

Huomattavasti lyhentynyt käyntiaika latauksen jälkeen osoittaa, että akku on elinikänsä lopussa ja täytyy vaihtaa uuteen. Huomioi hävitysohjeet.

## Käyttöönotto

### Turvallisuussyistä

- **Huomio! Sammuta puutarhatyökalu ja irrota akku ennen huolto- tai puhdistustöitä. Sama sääntö pätee, jos liitäntäjohto on vaurioitunut, katkennut tai sotkeutunut.**
- **Terät pyörivät vielä muutaman sekunnin sen jälkeen, kun puutarhalaitte on sammutettu.**
- **Varoitus: Älä kosketa pyörivää leikkuuterää.**
- **Käytä vain teknisissä tiedoissa ilmoitettuja latauslaitteita.** Vain nämä latauslaitteet on tarkoitettu tuotteessasi käytettävälle litiumioniakulle.

### Bioleikkuutoiminto

Poista ruohonkokoajasäiliö ja työnnä kattamisadapteri poistoaukkoon. Sulje poistoaukon läppä.

Poista kattamisadapteri, kun otat ruohonkokoajasäiliön taas käyttöön.

Paras aika lehtikatteen tekemiselle on myöhäinen iltapäivä, kun ruoho on kuivaa eikä leikatulle alueelle paista suoraan aurinko.

Aseta tehokasta bioleikkuuta varten leikkuukorkeus niin, että ruohon korsipituudesta katkaistaan noin kolmasosa, mieluiten enintään 10–20 mm:ä kerrallaan.

## Työskentelyohjeita

### Leikkuuteho (akun käyttöaika)

Leikkuuteho (akun käyttöaika) riippuu nurmikon ominaisuuksista, esim. ruohon tiheydestä, kosteudesta, pituudesta ja leikkuukorkeudesta.

Puutarhalaitteen tiheä käynnistys ja pysäytyt ruohonleikkuun aikana vähentää niinikään leikkuutehoa (akun käyttöaika).

Leikkuutehon (akun käyttöajan) optimoimiseksi, on suositeltavaa leikata nurmikko useammin, suurentaa leikkuukorkeutta ja liikkua kohtuullisella nopeudella.

Alla esitetty esimerkki osoittaa leikkuukorkeuden ja leikkuutehon yhteyden kolmen akun puitteissa.

### Leikkuulosuhteet



Hyvin ohut, kuiva ruoho

Leikkuuteho	ROTAK18V-32 / ROTAK18V-34
4,0 Ah:n akku	150/200 m <sup>2</sup> asti
5,0 Ah:n akku	200/250 m <sup>2</sup> asti
6,0 Ah:n akku	250/300 m <sup>2</sup> asti

Käyttöajan pidentämiseksi voit hankkia lisäakun Bosch-puutarhatuotteiden sopimusmyymälän kautta.

## Vianetsintä



Ongelma	Mahdollinen aiheuttaja	Korjausohje
Moottori ei käynnisty	Vika puutarhatyökälun sisäisessä johdotuksessa	Käännä Bosch-huollon puoleen
	Akun varaus on purkautunut	Lataa akku
	Akku on liian kylmä/kuuma	Anna akun lämmitä/jäähtyä
	Ruoho on liian pitkä	Ruoho saa olla korkeintaan 15 cm pitkä leikkukorkeuden enimmäisasetuksella
	Moottorisuoja on reagoinut	Anna moottorin jäähtyä ja aseta suurempi leikkukorkeus
Puutarhatyökälu käy katkonaisesti	Akku on asennettu väärin	Asenna se oikein paikalleen
	Vika puutarhatyökälun sisäisessä johdotuksessa	Käännä Bosch-huollon puoleen
Puutarhatyökälu jättää epätasaisen leikkujäljen ja/tai moottori käy tahmeasti	Moottorisuoja on reagoinut	Anna moottorin jäähtyä ja aseta suurempi leikkukorkeus
	Leikkukorkeus on liian matala	Aseta suurempi leikkukorkeus
	Terä on tylsä	Vaihda terä (katso kuva L)
	Mahdollisia tukoksia	Kytke puutarhatyökälu pois päältä ja laukaise virtapiiriin katkaisin
	Terä asennettu väärinpäin	Tarkista puutarhatyökälun alapuoli ja puhdista se tarvittaessa (käytä aina puutarhakäsineitä)
Terä ei pyöri puutarhatyökälun käynnistyksen jälkeen	Asenna terä oikeinpäin	Asenna terä oikeinpäin
	Ruoho tukkii terän	Irrota akku (katso kuva H)
	Terän mutteri/ruuvi on löysällä	Poista tukos (käytä aina puutarhakäsineitä)
Voimakas tärinä/melu	Terän mutteri/ruuvi on löysällä	Kiristä terän mutteri/ruuvi (20–25 Nm)
	Terä on vahingoittunut	Kiristä terän mutteri/ruuvi (20–25 Nm)
		Vaihda terä (katso kuva L)

## Kunnossapito ja huolto

### Huolto, puhdistus ja varastointi

- **Irrota aina akku puutarhalaitteesta ennen kaikkia laitteeseen kohdistuvia töitä (esim. huolto, työkalun vaihto jne.) sekä puutarhalaitetta kuljetettaessa ja säilytettäessä.** Käynnistyskytkimen tahaton painallus muodostaa loukkaantumisvaaran.

- **Pidä aina puutarhalaitteet puhtaana, jotta voit työskennellä hyvin ja turvallisesti.**

Pidä tuote ja tuuletusaukot puhtaana, jotta voit työskennellä hyvin ja turvallisesti.

Älä koskaan suihkuta vettä tuotteen päälle.

Älä koskaan upota tuotetta veteen.

Säilytä Tuote varmassa, kuivassa paikassa, lasten ulottumattomissa.

Älä aseta mitään muita esineitä tuotteen päälle.

Varmista kaikkien muttereiden, pulttien ja ruuvien hyvä kiinnitys, jotta turvallinen työskentely tuotteen kanssa olisi taattu.

Tarkista tuote ja vaihda varmuuden vuoksi kaikki loppuun kuluneet tai vaurioituneet osat uusiin.

Varmista, että vaihto-osat ovat Bosch-tuotantoa. Älä muuta laitetta.

Tarkista, että puutarhalaitteet varastoinnissa seisoo kaikki 4 pyörää alustaa vasten.

**Älä muuta laitetta.** Luvattomat modifioinnit voivat vaikuttaa tuotteesi turvallisuuteen ja kasvattaa loukkaantumisriskiä.

### Akun hoito

Akun optimaalisen hyödyn takaamiseksi, ota huomioon seuraavat ohjeet ja toimenpiteet:

- Suojaa akku kosteudelta ja vedeltä.
- Säilytä akku vain lämpötilassa -20 °C ... 50 °C. Älä esimerkiksi jätä akkua kesällä makaamaan autoon.
- Säilytä akku erikseen, ei puutarhalaitteessa.
- Älä jätä akkua puutarhalaitteeseen suoraan auringonpaisteeseen.
- Akun optimaalinen säilytyslämpötila on 5 °C.
- Puhdista akun tuuletusaukot silloin tällöin pehmeällä, puhtaalla ja kuivalla siveltimellä.

Λειτουργία του μηχανήματος μειώνεται με την πάροδο του χρόνου λόγω της φθοράς των εξαρτημάτων. Η Bosch Power Tools δεν φέρει ευθύνη για ζημιές που προκύπτουν από την φθορά των εξαρτημάτων.

## Asiakaspalvelu ja käyttöneuvonta

### Suomi

Puh.: 0800 98044

Linkki huolto-osoitteisiin ja takuuehtoihin löytyy viimeiseltä sivulta.

Ilmoita kaikissa kyselyissä ja varaustilauksissa 10-numeroinen tuotenumero, joka on ilmoitettu tuotteen mallikilvessä.

### Hävitys



Toimita tuotteet, akut, lisätarvikkeet ja pakkausmateriaali ympäristöstävälliseen jätteiden kierrätykseen.



Älä heitä tuotteita tai akkuja/paristoja talousjätteisiin!

### Vain EU-maita varten:

Eurooppalaisen direktiivin 2012/19/EU mukaan käyttökelvottomat sähkötyökalut ja eurooppalaisen direktiivin 2006/66/EU mukaan vialliset tai loppuun käytetyt akut/paristot täytyy kerätä erikseen ja toimittaa ympäristöstävälliseen kierrätykseen.

Asiattomassa hävityksessä vanhoilla sähkö- ja elektroniikkalaitteilla voi olla vahingollisia vaikutuksia ympäristöön ja ihmisten terveyteen, johtuen niissä mahdollisesti esiintyvistä vaarallisista aineista.

## Ελληνικά

### Υποδείξεις ασφαλείας

#### Επεξήγηση των συμβόλων για την χλοοκοπτική μηχανή



Υπόδειξη κινδύνου, γενικά.



Διαβάστε τις οδηγίες χειρισμού.



Προσέξτε να μην τραυματιστούν τα πλησίον ευρισκόμενα άτομα από εκσφενδονιζόμενα ξένα σώματα.



**ΠΡΟΕΙΔΟΠΟΙΗΣΗ:** Κρατάτε απόσταση από πλησίον ευρισκόμενα άτομα.



**ΠΡΟΕΙΔΟΠΟΙΗΣΗ:** Κρατήστε τα χέρια και τα πόδια μακριά από τα μαχαίρια.



**ΠΡΟΕΙΔΟΠΟΙΗΣΗ:** Αποσυνδέετε την μπαταρία πριν από τη συντήρηση.



Δεν ευσταθεί.



Περιμένετε να ακινητοποιηθούν όλα τα εξαρτήματα του μηχανήματος κήπου πριν τα αγγίξετε. Τα μαχαίρια συνεχίζουν να περιστρέφονται μετά την απενεργοποίηση του κηπουρικού μηχανήματος και μπορεί να προκαλέσουν τραυματισμούς.



Να μην χρησιμοποιείται σε βροχή.



Δεν ευσταθεί.



Δεν ευσταθεί.



Μην χρησιμοποιείτε πλυστικά υψηλής πίεσης ή λάσטיχα ποτίσματος για να καθαρίζετε το μηχανήμα κήπου.



Ελέγξτε προσεκτικά την περιοχή στην οποία θα χρησιμοποιήσετε το μηχανήμα, ώστε να μη βρίσκονται εκεί κατοικίδια ή άλλα ζώα. Τα ζώα ενδέχεται να τραυματιστούν κατά τη λειτουργία του μηχανήματος. Ελέγξτε πολύ προσεκτικά την περιοχή χρήσης του μηχανήματος και αφαιρέστε όλες τις πέτρες, τα ξύλα, τα σύρματα, τα κόκαλα και τα ξένα αντικείμενα. Προσέξτε κατά την χρήση του μηχανήματος μήπως κρύβονται στο πυκνό χορτάρι ζώα ή κούτσουρα.

#### Γενικές υποδείξεις ασφαλείας για ηλεκτρικά εργαλεία

##### **ΠΡΟΕΙΔΟΠΟΙΗΣΗ**

**Διαβάστε όλες τις υποδείξεις ασφαλείας, οδηγίες, εικονογραφήσεις και όλα τα τεχνικά στοιχεία, που συνοδεύουν αυτό το ηλεκτρικό εργαλείο.**

Αμέλειες κατά την τήρηση των ακόλουθων υποδείξεων μπορεί να προκαλέσουν ηλεκτροπληξία, πυρκαγιά και/ή σοβαρούς τραυματισμούς.

##### **Φυλάξτε όλες τις προειδοποιητικές υποδείξεις και οδηγίες για κάθε μελλοντική χρήση.**

Ο όρος «ηλεκτρικό εργαλείο» που χρησιμοποιείται στις προειδοποιητικές υποδείξεις αναφέρεται σε ηλεκτρικά εργαλεία που τροφοδοτούνται από το ηλεκτρικό δίκτυο (με ηλεκτρικό καλώδιο) καθώς και σε ηλεκτρικά εργαλεία που τροφοδοτούνται από μπαταρία (χωρίς ηλεκτρικό καλώδιο).

### Ασφάλεια στο χώρο εργασίας

- ▶ **Διατηρείτε τον χώρο εργασίας καθαρό και καλά φωτισμένο.** Ρύπανση ή σκοτεινές περιοχές προκαλούν ατυχήματα.
- ▶ **Μην εργάζεστε με το ηλεκτρικό εργαλείο σε περιβάλλον, όπου υπάρχει κίνδυνος έκρηξης, όπως με την παρουσία εύφλεκτων υγρών, αερίων ή σκόνης.** Τα ηλεκτρικά εργαλεία δημιουργούν σπινθηρισμό ο οποίος μπορεί να αναφλέξει τη σκόνη ή τις αναθυμιάσεις.
- ▶ **Όταν χρησιμοποιείτε το ηλεκτρικό εργαλείο, κρατάτε μακριά τα παιδιά και άλλα τυχόν παρευρισκόμενα άτομα.** Σε περίπτωση απόσπασης της προσοχής σας μπορεί να χάσετε τον έλεγχο του εργαλείου.

### Ηλεκτρική ασφάλεια

- ▶ **Μην εκθέτετε τα ηλεκτρικά εργαλεία στη βροχή ή στην υγρασία.** Η διείσδυση νερού σ' ένα ηλεκτρικό εργαλείο αυξάνει τον κίνδυνο ηλεκτροπληξίας.

### Ασφάλεια προσώπων

- ▶ **Να είστε σε επαγρύπνηση, δίνετε προσοχή στην εργασία που κάνετε και χρησιμοποιείτε το ηλεκτρικό εργαλείο με περισκεψη.** Μην χρησιμοποιείτε το ηλεκτρικό εργαλείο όταν είστε κουρασμένοι ή υπό την επήρεια ναρκωτικών, οιονοπνεύματος ή φαρμάκων. Μια στιγμήα απόσραξα κατά το χειρισμό του ηλεκτρικού εργαλείου μπορεί να οδηγήσει σε σοβαρούς τραυματισμούς.
- ▶ **Χρησιμοποιείτε τον προσωπικό εξοπλισμό προστασίας. Φοράτε πάντα προστατευτικά γυαλιά.** Ο κατάλληλος προστατευτικός εξοπλισμός, όπως μάσκα προστασίας από σκόνη, αντιοισθητικά υποδήματα ασφαλείας, προστατευτικό κράνος ή ωτασπίδες, ανάλογα με τις εκάστοτε συνθήκες, ελαττώνει τον κίνδυνο τραυματισμών.
- ▶ **Αποφεύγετε την αθέλητη εκκίνηση. Βεβαιωθείτε, ότι ο διακόπτης είναι στη θέση Off, πριν συνδέσετε το ηλεκτρικό εργαλείο με την πηγή ρεύματος όταν αυτά είναι ακόμη στη θέση ON, τότε δημιουργείται κίνδυνος τραυματισμών.**
- ▶ **Απομακρύνετε από το ηλεκτρικό εργαλείο τυχόν εξαρτήματα ρύθμισης ή κλειδιά πριν θέσετε το ηλεκτρικό εργαλείο σε λειτουργία.** Ένα εργαλείο ή κλειδί συναρμολογημένο σ' ένα περιστρεφόμενο τμήμα ενός ηλεκτρικού εργαλείου μπορεί να οδηγήσει σε τραυματισμούς.
- ▶ **Προσέχετε πως στέκεστε. Φροντίζετε για την ασφαλή στάση του σώματός σας και διατηρείτε πάντοτε την ισορροπία σας.** Έτσι μπορείτε να ελέγξετε καλύτερα το ηλεκτρικό εργαλείο σε περιπτώσεις απροσδόκητων περιστάσεων.
- ▶ **Φοράτε σωστή ενδυμασία. Μην φοράτε φαρδιά ρούχα ή κοσμήματα. Κρατάτε τα μαλλιά και τα ρούχα σας μακριά από τα κινούμενα εξαρτήματα.** Χαλαρή ενδυμασία, κοσμήματα ή μακριά μαλλιά μπορεί να εμπλακούν στα κινούμενα εξαρτήματα.
- ▶ **Όταν υπάρχει η δυνατότητα σύνδεσης διατάξεων αναρόφησης ή συλλογής σκόνης, βεβαιωθείτε ότι αυτές εί-**

να συνδεδεμένες και ότι χρησιμοποιούνται σωστά. Η χρήση μιας αναρόφησης σκόνης μπορεί να ελαττώσει τον κίνδυνο που προκαλείται από τη σκόνη.

- ▶ **Μην εφησυχάζετε σε μια λάθος ασφάλεια και μην αφήφατε τους κανόνες ασφαλείας για τα ηλεκτρικά εργαλεία, ακόμα και όταν μετά από συχνή χρήση είστε εξοικειωμένοι με το εργαλείο.** Ένας απρόσεκτος χειρισμός μπορεί μέσα σε κλάσματα του δευτερολέπτου να οδηγήσει σε σοβαρούς τραυματισμούς.

### Χρήση και φροντίδα των ηλεκτρικών εργαλείων

- ▶ **Μην υπερφορτώνετε το ηλεκτρικό εργαλείο. Χρησιμοποιήστε το σωστό ηλεκτρικό εργαλείο για την εφαρμογή σας.** Με το κατάλληλο ηλεκτρικό εργαλείο εργάζεστε καλύτερα και ασφαλέστερα στην αναφερόμενη περιοχή ισχύος.
- ▶ **Μη χρησιμοποιήσετε ποτέ ένα ηλεκτρικό εργαλείο που έχει χαλασμένο διακόπτη On/Off.** Ένα ηλεκτρικό εργαλείο που δεν μπορείτε πλέον να το θέσετε σε λειτουργία και/ή εκτός λειτουργίας είναι επικίνδυνο και πρέπει να επισκευαστεί.
- ▶ **Αποσυνδέστε το φως από την πρίζα και/ή απομακρύνετε μια αποσπώμενη μπαταρία από το ηλεκτρικό εργαλείο, προτού εκτελέσετε ρυθμίσεις, αλλάξετε εξαρτήματα ή προτού φυλάξετε το ηλεκτρικό εργαλείο.** Αυτά τα προληπτικά μέτρα ασφαλείας μειώνουν τον κίνδυνο από τυχόν αθέλητη εκκίνηση του ηλεκτρικού εργαλείου.
- ▶ **Φυλάγετε τα ηλεκτρικά εργαλεία που δε χρησιμοποιούνται μακριά από παιδιά και μην επιτρέψετε τη χρήση του ηλεκτρικού εργαλείου σε άτομα που δεν είναι εξοικειωμένα με το ηλεκτρικό εργαλείο ή τις οδηγίες για τη λειτουργία του ηλεκτρικού εργαλείου.** Τα ηλεκτρικά εργαλεία είναι επικίνδυνα όταν χρησιμοποιούνται από άπειρα πρόσωπα.
- ▶ **Συντηρείτε τα ηλεκτρικά εργαλεία και τα εξάρτημα. Ελέγχετε, αν τα κινούμενα εξαρτήματα είναι σωστά ευθυγραμμισμένα και προσαρμοσμένα ή μήπως έχουν σπάσει τυχόν εξαρτήματα ή οποιαδήποτε άλλη κατάσταση, η οποία επηρεάζει τη λειτουργία του ηλεκτρικού εργαλείου. Σε περίπτωση βλάβης, επισκευάστε το ηλεκτρικό εργαλείο πριν τη χρήση.** Η κακή συντήρηση των ηλεκτρικών εργαλείων αποτελεί αιτία πολλών ατυχημάτων.
- ▶ **Διατηρείτε τα εργαλεία κοπής κοφτερά και καθαρά.** Προσεκτικά συντηρημένα κοπτικά εργαλεία σφηνώνουν δυσκολότερα και οδηγούνται ευκολότερα.
- ▶ **Χρησιμοποιείτε τα ηλεκτρικά εργαλεία τα εξαρτήματα κτλ. σύμφωνα με αυτές τις οδηγίες, λαμβάνοντας υπόψη τις συνθήκες εργασίας και τις εργασίες που πρέπει να εκτελεστούν.** Η χρησιμοποίηση των ηλεκτρικών εργαλείων για εργασίες που δεν προβλέπονται γι' αυτά μπορεί να δημιουργήσει επικίνδυνες καταστάσεις.
- ▶ **Διατηρείτε τις λαβές και τις επιφάνειες λαβής στεγνές, καθαρές και ελεύθερες από λάδι και γράσο.** Οι ολισθηρές λαβές και επιφάνειες λαβής δεν επιτρέπουν κανέναν ασφαλή χειρισμό και έλεγχο του ηλεκτρικού εργαλείου σε τυχόν απρόβλεπτες καταστάσεις.

### Προσεκτικός χειρισμός και χρήση εργαλείων μπαταρίας

- ▶ **Επαναφορτίζετε μόνο με τον φορτιστή που καθορίζεται από τον κατασκευαστή.** Ένας φορτιστής που είναι κατάλληλος μόνο για ένα συγκεκριμένο τύπο μπαταριών δημιουργεί κίνδυνο πυρκαγιάς όταν χρησιμοποιηθεί για άλλες μπαταρίες.
- ▶ **Χρησιμοποιείτε τα ηλεκτρικά εργαλεία μόνο με τις ειδικά σχεδιασμένες μπαταρίες.** Η χρήση άλλων μπαταριών μπορεί να οδηγήσει σε τραυματισμούς και να δημιουργήσει κίνδυνο πυρκαγιάς.
- ▶ **Όταν η μπαταρία δε χρησιμοποιείται, κρατήστε την μακριά από άλλα μεταλλικά αντικείμενα, όπως συνδετήρες χαρτιών, νομίσματα, κλειδιά, καρφιά, βίδες ή άλλα μικρά μεταλλικά αντικείμενα που μπορούν να βραχυκυκλώσουν τις επαφές της μπαταρίας.** Ένα βραχυκύκλωμα των επαφών της μπαταρίας μπορεί να προκαλέσει τραυματισμούς ή φωτιά.
- ▶ **Μια τυχόν εσφαλμένη χρήση μπορεί να οδηγήσει σε διαρροή υγρών από την μπαταρία. Αποφεύγετε κάθε επαφή μ' αυτά. Σε περίπτωση τυχαίας επαφής ξεπλύνετε καλά με νερό. Εάν τα υγρά έρθουν σε επαφή με τα μάτια, ζητήστε επιπλέον ιατρική βοήθεια.** Διαρρέοντα υγρά μπαταρίας μπορεί να οδηγήσουν σε ερεθισμούς του δέρματος ή σε εγκαύματα.
- ▶ **Μην χρησιμοποιείτε μπαταρία ή εργαλείο που είναι κατεστραμμένο ή τροποποιημένο.** Οι χαλασμένες ή τροποποιημένες μπαταρίες μπορεί να παρουσιάσουν μια απρόβλεπτη συμπεριφορά και να οδηγήσουν σε φωτιά, έκρηξη ή σε κίνδυνο τραυματισμού.
- ▶ **Μην εκθέτετε μια μπαταρία ή ένα εργαλείο μπαταρίας σε φωτιά ή σε πολύ υψηλές θερμοκρασίες.** Η έκθεση στη φωτιά ή σε θερμοκρασία πάνω από τους 130 °C μπορεί να προκαλέσει έκρηξη.
- ▶ **Τηρείτε όλες τις υποδείξεις για τη φόρτιση και μη φορτίζετε την μπαταρία ή το εργαλείο μπαταρίας ποτέ εκτός της περιοχής θερμοκρασίας που αναφέρεται στις οδηγίες λειτουργίας.** Η λάθος φόρτιση ή η φόρτιση εκτός της επιτρεπτής περιοχής θερμοκρασίας μπορεί να καταστρέψει την μπαταρία και να αυξήσει τον κίνδυνο πυρκαγιάς.

### Σέρβις

- ▶ **Δώστε το ηλεκτρικό εργαλείο σας για συντήρηση από εξειδικευμένο προσωπικό, χρησιμοποιώντας μόνο γνήσια ανταλλακτικά.** Έτσι εξασφαλίζετε τη διατήρηση της ασφάλειας του ηλεκτρικού εργαλείου.
- ▶ **Μη συντηρείτε ποτέ χαλασμένες μπαταρίες.** Κάθε συντήρηση των μπαταριών πρέπει να πραγματοποιείται μόνο από τον κατασκευαστή ή από εξουσιοδοτημένα συνεργεία σέρβις πελατών.

### Υποδείξεις ασφαλείας για χλοοκοπτικές μηχανές

- ▶ **Μην χρησιμοποιείτε τη χλοοκοπτική μηχανή σε κακές καιρικές συνθήκες, ειδικά όταν υπάρχει κίνδυνος κεραυνού.** Έτσι μειώνεται ο κίνδυνος κεραυνοπληξίας.
- ▶ **Επιθεωρήστε σχολαστικά την περιοχή όπου πρόκειται να χρησιμοποιηθεί η χλοοκοπτική μηχανή για άγρια**

ζώα. Τα άγρια ζώα μπορεί να τραυματιστούν από το χλοοκοπτικό κατά τη λειτουργία του.

- ▶ **Ελέγχετε σχολαστικά την περιοχή στην οποία θα χρησιμοποιήσετε το χλοοκοπτικό και απομακρύνετε όλες τις πέτρες, τα ξύλα, τα σύρματα και άλλα ξένα αντικείμενα.** Τα αντικείμενα που πετούνται μπορεί να προκαλέσουν τραυματισμούς.
- ▶ **Να διενεργείτε πάντοτε οπτικό έλεγχο πριν χρησιμοποιήσετε τη χλοοκοπτική μηχανή για να βεβαιωθείτε ότι το μαχαίρι και η μονάδα μαχαριών δεν έχουν φθαρεί ή υποστεί ζημιά.** Τα φθαρμένα ή κατεστραμμένα εξαρτήματα αυξάνουν τον κίνδυνο τραυματισμού.
- ▶ **Ελέγχετε συχνά το καλάθι συλλογής χόρτου για φθορά ή ζημιά.** Ένα φθαρμένο ή κατεστραμμένο καλάθι συλλογής χόρτου μπορεί να αυξήσει τον κίνδυνο τραυματισμού.
- ▶ **Αφήστε όλα τα εξαρτήματα του προστατευτικού εξοπλισμού στη θέση τους. Ο προστατευτικός εξοπλισμός πρέπει να είναι λειτουργικός και σωστά τοποθετημένος.** Ένα προστατευτικό εξάρτημα που έχει χαλαρώσει, υποστεί ζημιά ή δεν λειτουργεί σωστά μπορεί να προκαλέσει τραυματισμό.
- ▶ **Διατηρείτε όλους τους αεραγωγούς ελεύθερους από ρύπους.** Οι φραγμένοι αεραγωγοί και οι ρύποι μπορεί να προκαλέσουν υπερθέρμανση ή κίνδυνο πυρκαγιάς.
- ▶ **Φοράτε πάντα αντιολισθητικά και προστατευτικά υποδήματα όταν εργάζεστε με τη χλοοκοπτική μηχανή. Μην χρησιμοποιείτε τη χλοοκοπτική μηχανή ξυπόλητοι ή με ανοιχτά σανδάλια.** Έτσι μειώνεται ο κίνδυνος τραυματισμού των ποδιών από την επαφή με το κινούμενο μαχαίρι.
- ▶ **Φοράτε πάντα μακριά παντελόνια όταν εργάζεστε με τη χλοοκοπτική μηχανή.** Το απροστάτευτο δέρμα αυξάνει τον κίνδυνο τραυματισμού από αντικείμενα που πετούνται.
- ▶ **Μη χρησιμοποιείτε τη χλοοκοπτική μηχανή σε υγρό χορτάρι. Να περπατάτε και ποτέ να μην τρέχετε.** Έτσι μειώνεται ο κίνδυνος ολισθησης ή πτώσης, που μπορεί να προκαλέσει τραυματισμό.
- ▶ **Μην χρησιμοποιείτε τη χλοοκοπτική μηχανή σε υπερβολικά απότομες πλαγιές.** Έτσι μειώνεται ο κίνδυνος ολισθησης ή πτώσης, που μπορεί να προκαλέσει τραυματισμό.
- ▶ **Όταν εργάζεστε σε πλαγιές, να βεβαιώνετε πάντα ότι έχετε ασφαλές πάτημα, να εργάζεστε πάντα κατά μήκος της πλαγιάς, ποτέ στην ανηφόρα ή στην κατηφόρα, και να είστε εξαιρετικά προσεκτικοί όταν αλλάζετε κατεύθυνση.** Έτσι μειώνεται ο κίνδυνος να χάσετε τον έλεγχο, να γλιστρήσετε ή να πέσετε, γεγονός που μπορεί να προκαλέσει τραυματισμό.
- ▶ **Να είστε εξαιρετικά προσεκτικοί όταν μετακινείτε το χλοοκοπτικό προς τα πίσω ή το τραβάτε προς το μέρος σας. Να έχετε πάντα επίγνωση του περιβάλλοντός σας.** Έτσι μειώνεται ο κίνδυνος να σκοντάψετε κατά τη λειτουργία.
- ▶ **Μην αγγίζετε τα μαχαίρια και άλλα επικίνδυνα κινούμενα μέρη ενώ βρίσκονται σε κίνηση.** Έτσι μειώνεται ο κίνδυνος τραυματισμού από κινούμενα μέρη.

- ▶ **Βεβαιωθείτε ότι όλοι οι διακόπτες βρίσκονται στη θέση OFF και ότι η μπαταρία έχει αφαιρεθεί, όταν αφαιρείτε παγιδευμένο υλικό ή καθαρίζετε τη χλοοκοπτική μηχανή.** Η μη αναμενόμενη λειτουργία της χλοοκοπτικής μηχανής μπορεί να προκαλέσει σοβαρό τραυματισμό.

### Συμπληρωματικές προειδοποιητικές υποδείξεις

- ▶ **Αυτή η συσκευή περιέχει μαγνήτες - Μην φέρνετε τον μαγνήτη κοντά σε εμφυτεύματα και άλλες ιατρικές συσκευές, όπως βηματοδότες ή αντλίες ινσουλίνης, μαγνητικούς φορείς δεδομένων και μαγνητικά ευαίσθητες συσκευές.** Ο μαγνήτης παράγει ένα μαγνητικό πεδίο που μπορεί να επηρεάσει τη λειτουργία ιατρικών συσκευών ή να οδηγήσει σε μη αναστρέψιμη απώλεια δεδομένων.
- ▶ Κατά τη ρύθμιση του μηχανήματος, προσέξτε να μην παγιδεύσετε τα δάχτυλά σας ανάμεσα στα κινούμενα μαχαίρια και τα σταθερά μέρη του μηχανήματος.
- ▶ Ελέγξτε το προϊόν για τυχόν ζημιά εάν προσκρούσει σε σκληρό αντικείμενο ή εάν υπάρχουν υπερβολικοί κραδασμοί.
- ▶ Αφήνετε πάντα το μηχάνημα να κρυώσει πριν το αποθηκεύσετε.
- ▶ Αδειάζετε το καλάθι συλλογής χορταριού πριν από την αποθήκευση.

### Χειρισμός

- ▶ Σας συμβουλεύουμε να φοράτε πάντοτε γυαλιά. Έτσι προστατεύετε την ακοή σας.
- ▶ Τα μαχαίρια πρέπει να είναι ακίνητα όταν γέρνετε το μηχάνημα κήπου για να το μεταφέρετε, όταν το περνάτε πάνω από επιφάνειες χωρίς χορτάρι καθώς και όταν μεταφέρετε το μηχάνημα κήπου στο μέρος ή από το μέρος που κόβετε το γρασίδι.
- ▶ Μη γέρνετε το μηχάνημα κήπου όταν το ξεκινάτε ή όταν θέτετε σε εκκίνηση τον κινητήρα.
- ▶ Θέτετε το μηχάνημα κήπου σε λειτουργία όπως περιγράφεται στις οδηγίες χρήσης και προσέχετε ώστε τα πόδια σας να βρίσκονται σε επαρκή απόσταση από τα περιστρεφόμενα εξαρτήματα.
- ▶ Μην βάζετε τα χέρια σας και τα πόδια σας κοντά σε περιστρεφόμενα εξαρτήματα ή κάτω από αυτά.
- ▶ Όταν εργάζεστε με το μηχάνημα κήπου κρατάτε απόσταση από το μέρος απόρριψης.
- ▶ Μην ανασκώσετε και μη μεταφέρετε ποτέ το μηχάνημα κήπου όταν ο κινητήρας βρίσκεται σε λειτουργία.
- ▶ Κατά την αναδίπλωση της λαβής στη θέση αποθήκευσης, ελέγξτε τη θέση των καλωδίων, ώστε να μην τα καταστρέψετε ή τα τσακίσετε.

### ROTAκ18V-32:

- ▶ Προσέχετε ώστε κατά την αποθήκευσή του το μηχάνημα κήπου να στηρίζεται και με τους 4 τροχούς στο δάπεδο.

### ROTAκ18V-34:

- ▶ Το χλοοκοπτικό μηχάνημα δεν θα ξεκινήσει εάν οι λαβές είναι αναδιπλωμένες στη θέση αποθήκευσης.
- ▶ Προσέξτε, όταν αποθηκεύετε το χλοοκοπτικό σε οριζόντια θέση, ότι οι μπαταρίες έχουν αφαιρεθεί.

- ▶ Σηκώνετε το μηχάνημα κήπου μόνο κρατώντας το από τη λαβή μεταφοράς. Μεταχειριζόμαστε προσεκτικά τη λαβή μεταφοράς.
- ▶ **Μην προβαίνετε σε μετατροπές του προϊόντος.** Οι αυθαίρετες μετατροπές μπορεί να επηρεάσουν αρνητικά την ασφάλεια του προϊόντος και να προκαλέσουν αύξηση των θορύβων και κραδασμών.

### Αφαίρεση μπαταρίας

- Κάθε φορά που απομακρύνετε από το εργαλείο κήπου.
- Πριν από την αφαίρεση εγκλωβισμένου υλικού.
- Όταν ελέγχετε ή καθαρίζετε το εργαλείο κήπου ή διεξάγετε κάποια εργασία σε αυτό.
- Μετά τη σύγκρουση με ξένο αντικείμενο. Ελέγξτε αμέσως το εργαλείο κήπου για τυχόν ζημίες και αντικαταστήστε το μαχαίρι, εάν είναι απαραίτητο.
- Όταν το εργαλείο κήπου αρχίζει να δονείται ασυνήθιστα (ελέγξτε την αμέσως).
- Προτού αποθηκεύσετε το εργαλείο.

### Υποδείξεις για τον άριστο χειρισμό της επαναφορτιζόμενης μπαταρίας

- ▶ **Μην ανοίγετε την μπαταρία.** Υπάρχει κίνδυνος βραχυκυκλώματος.





**Προστατεύετε την επαναφορτιζόμενη μπαταρία από τη θερμότητα (π.χ. ακόμη και από συνεχή ηλιακή ακτινοβολία), από τη φωτιά, το νερό και την υγρασία.** Υπάρχει κίνδυνος έκρηξης.

- ▶ **Όταν δεν χρησιμοποιείτε τη συσκευή, κρατάτε την εκτός χρήσης μπαταρία μακριά από συνδετήρες χαρτών, νομίσματα, κλειδιά, καρφιά, βίδες κι άλλα μικρά μεταλλικά αντικείμενα που μπορούν να βραχυκυκλώσουν τις επαφές της μπαταρίας.** Ένα βραχυκύκλωμα των επαφών της μπαταρίας μπορεί να προκαλέσει τραυματισμούς ή φωτιά.
- ▶ **Σε περίπτωση βλάβης ή/και αντικανονικής χρήσης της μπαταρίας μπορεί να εξέλθουν αναθυμιάσεις.** Αφήστε να μπει φρέσκος αέρας και επισκεφτείτε ένα γιατρό σε περίπτωση που έχετε ενοχλήσεις. Οι αναθυμιάσεις μπορεί να ερεθίσουν τις αναπνευστικές οδούς.
- ▶ **Χρησιμοποιείτε την μπαταρία μόνο σε προϊόντα του κατασκευαστή.** Μόνο έτσι προστατεύεται η μπαταρία από μια επικίνδυνη υπερφόρτιση.
- ▶ **Από αιχμηρά αντικείμενα, όπως π.χ. καρφιά ή καταβίδια ή από εξωτερική άσκηση δύναμης μπορεί να υποστεί ζημιά η μπαταρία.** Μπορεί να προκληθεί ένα εσωτερικό βραχυκύκλωμα με αποτέλεσμα την ανάφλεξη, την εμφάνιση καπνού, την έκρηξη ή την υπερθέρμανση της μπαταρίας.
- ▶ **Μη βραχυκυκλώνετε την μπαταρία.** Υπάρχει κίνδυνος έκρηξης.
- ▶ Καθαρίζετε κάπου-κάπου τις σχισμές αερισμού της μπαταρίας με μαλακό, καθαρό και στεγνό πανό.
- ▶ **Φορτίζετε τη συσκευή μόνο με τον παρεχόμενο φορτιστή.**

## Σύμβολα

Τα σύμβολα που ακολουθούν είναι σημαντικά για την ανάγνωση και την κατανόηση των οδηγιών χρήσης. Παρακαλούμε να αποτυπώσετε στο μυαλό σας τα σύμβολα και τη σημασία τους. Η σωστή ερμηνεία των συμβόλων συμβάλλει στον καλύτερο και ασφαλέστερο χειρισμό του εργαλείου με πεπιεσμένο αέρα.

Σύμβολο	Σημασία
	Κατεύθυνση κίνησης
	Κατεύθυνση αντίδρασης
	Φορέστε προστατευτικά γάντια
	Βάρος
	Θέση σε λειτουργία
	Θέση εκτός λειτουργίας
	Εγκεκριμένη ενέργεια

Σύμβολο	Σημασία
	Απαγορευμένη ενέργεια
CLICK!	Ακουστικός θόρυβος
	Εξαρτήματα/Ανταλλακτικά

## Περιγραφή του προϊόντος και της ισχύος του



**Διαβάστε όλες τις υποδείξεις ασφαλείας και τις οδηγίες.** Αμέλειες κατά την τήρηση των υποδείξεων ασφαλείας και των οδηγιών μπορεί να προκαλέσουν ηλεκτροπληξία, κίνδυνο πυρκαγιάς ή/και σοβαρούς τραυματισμούς.

Λάβετε υπόψη σας τις εικόνες στο εμπρόσθιο μέρος της οδηγίας λειτουργίας.

### Χρήση σύμφωνα με τον προορισμό

Το μηχάνημα κήπου προορίζεται για την κοπή γρασιδιού στον ιδιωτικό τομέα.

Αυτό το μηχάνημα κήπου δεν προορίζεται για την κοπή πράσινων φραγκτών, το φινιρίσμα με τρίμερ, τον τεμαχισμό κ.λπ.

Το μηχάνημα προορίζεται για την κοπή γρασιδιού στο ύψος του εδάφους.

## Τεχνικά χαρακτηριστικά

Χλοσκοπτικό		ROTAK18V-32	ROTAK18V-34
Κωδικός αριθμός		<b>3 600 HB9 P..</b>	<b>3 600 HB9 N..</b>
Ονομαστική τάση	V	18	18
Πλάτος κοπής	cm	32	34
Ύψος κοπής	mm	25 – 65	25 – 65
Όγκος σάκου συλλογής γρασιδιού	l	35	35
Βάρος <sup>A)</sup>	kg	10,8	11,2
Αριθμός σειράς		βλέπε την πινακίδα τύπου στο εργαλείο κήπου	βλέπε την πινακίδα τύπου στο εργαλείο κήπου
Συνιστώμενη θερμοκρασία περιβάλλοντος κατά τη φόρτιση	°C	0 ... +35	0 ... +35
Επιτρεπόμενη θερμοκρασία περιβάλλοντος κατά τη λειτουργία <sup>B)</sup> και σε περίπτωση αποθήκευσης	°C	-5 ... +50	-5 ... +50
Συνιστώμενος τύπος μπαταρίας		PBA 18V...W-C 4,0 Ah, 5,0 Ah, 6,0 Ah	PBA 18V...W-C 4,0 Ah, 5,0 Ah, 6,0 Ah
Συνιστώμενοι φορτιστές <sup>C)</sup>		AL18..	AL18..

A) Χωρίς μπαταρία (το βάρος της μπαταρίας θα το βρείτε στην ηλεκτρονική διεύθυνση [www.bosch-diy.com](http://www.bosch-diy.com))

B) περιορισμένη απόδοση στις θερμοκρασίες < 0 °C

C) Οι ακόλουθοι φορτιστές δεν είναι συμβατοί με την μπαταρία PBA: AL 1814 CV, AL 1820 CV, AL 1860 CV

## Πληροφορίες για θόρυβο και δονήσεις

Τιμές εκπομπής θορύβου υπολογισμένες κατά **EN IEC 62841-4-3**.

### ROTAK18V-32

#### Στάνταρ κοπή:

Η σταθμισμένη Α ηχητική στάθμη του ηλεκτρικού εργαλείου ανέρχεται τυπικά στις ακόλουθες τιμές: Στάθμη ηχητικής

πίεσης **77 dB(A)**, στάθμη ηχητικής ισχύος **86 dB(A)**. Ανασφάλεια  $K = 3$  dB.

#### Φοράτε προστασία ακοής!

##### Εδαφοκάλυψη:

Η σταθμισμένη A ηχητική στάθμη του ηλεκτρικού εργαλείου ανέρχεται τυπικά στις ακόλουθες τιμές: Στάθμη ηχητικής πίεσης **73 dB(A)**, στάθμη ηχητικής ισχύος **85 dB(A)**. Ανασφάλεια  $K = 3$  dB.

#### Φοράτε προστασία ακοής!

##### ROTAK18V-34

##### Στάνταρ κοπή:

Η σταθμισμένη A ηχητική στάθμη του ηλεκτρικού εργαλείου ανέρχεται τυπικά στις ακόλουθες τιμές: Στάθμη ηχητικής πίεσης **82 dB(A)**, στάθμη ηχητικής ισχύος **91 dB(A)**. Ανασφάλεια  $K = 3$  dB.

#### Φοράτε προστασία ακοής!

##### Εδαφοκάλυψη:

Η σταθμισμένη A ηχητική στάθμη του ηλεκτρικού εργαλείου ανέρχεται τυπικά στις ακόλουθες τιμές: Στάθμη ηχητικής πίεσης **78 dB(A)**, στάθμη ηχητικής ισχύος **89 dB(A)**. Ανασφάλεια  $K = 3$  dB.

#### Φοράτε προστασία ακοής!

Τιμές κραδασμών  $a_h$  (συνεχείς κραδασμοί),  $p_f$  (επανελημμένοι κρουστικοί κραδασμοί) και ανασφάλεια K υπολογισμένες κατά **EN IEC 62841-4-3**:

##### ROTAK18V-32

$a_h = 1,4 \text{ m/s}^2$  ( $K = 1,5 \text{ m/s}^2$ ),  $p_f = 7 \text{ m/s}^2$  ( $K = 1 \text{ m/s}^2$ )

##### ROTAK18V-34

$a_h = 1,2 \text{ m/s}^2$  ( $K = 1,5 \text{ m/s}^2$ ),  $p_f = 9 \text{ m/s}^2$  ( $K = 1 \text{ m/s}^2$ )

Ότι η αναφερόμενη τιμή (οι αναφερόμενες τιμές) κραδασμών και η αναφερόμενη τιμή (οι αναφερόμενες τιμές) εκπομπής θορύβου έχουν μετρηθεί με τυποποιημένη διαδικασία ελέγχου και μπορούν να χρησιμοποιούνται προς σύγκριση ενός ηλεκτρικού εργαλείου με ένα άλλο.

Ότι η αναφερόμενη τιμή (οι αναφερόμενες τιμές) κραδασμών και η αναφερόμενη τιμή (οι αναφερόμενες τιμές) εκπομπής θορύβου μπορούν να χρησιμοποιηθούν και για προσωρινό υπολογισμό του φορτίου.

Ότι οι τιμές κραδασμών και οι τιμές εκπομπής θορύβου κατά την πραγματική χρήση του ηλεκτρικού εργαλείου μπορεί να αποκλίνουν από τις αναφερόμενες τιμές, ανάλογα με τον τρόπο και το είδος χρήσης του ηλεκτρικού εργαλείου, ιδιαίτερα σε εξάρτηση από το είδος του επεξεργαζόμενου τεμαχίου. Και για την αναγκαιότητα καθορισμού μέτρων ασφαλείας για την προστασία του χειριστή με βάση την εκτίμηση της επιβάρυνσης κραδασμών κάτω από τις πραγματικές συνθήκες χρήσης (εδώ πρέπει να ληφθούν υπόψη όλα τα μέρη του κύκλου λειτουργίας, όπως για παράδειγμα οι χρόνοι κατά τους οποίους το ηλεκτρικό εργαλείο είναι απενεργοποιημένο και οι χρόνοι κατά τους οποίους είναι μεν ενεργοποιημένο αλλά λειτουργεί χωρίς φορτίο).

## Συναρμολόγηση και λειτουργία

Στόχος δράσης	Εικόνα	Σελίδα
Υλικά παράδοσης <sup>A)</sup>	<b>A</b>	3
Αναδίπλωση και συναρμολόγηση της λαβής χειρισμού	<b>B</b>	4
Ρύθμιση του ύψους εργασίας		
Αφαίρεση στουμπώματος από υλικό εδαφοκάλυψη	<b>C-D</b>	6 - 5
Τοποθέτηση/Αφαίρεση του καλαθίου συλλογής χορταριού		
Ρύθμιση του ύψους κοπής	<b>E</b>	7
Τοποθέτηση της μπαταρίας	<b>F</b>	7
Λειτουργία - Ενεργοποίηση - Κοπή γρασιδιού - Απενεργοποίηση	<b>G</b>	8
Αφαίρεση της μπαταρίας	<b>H</b>	9
Υπόδειξη εργασίας «Κοπή γρασιδιού»	<b>I</b>	9
Υπόδειξη εργασίας «Εδαφοκάλυψη»	<b>J</b>	10
Αποθήκευση	<b>K</b>	11
Συντήρηση/Αλλαγή μαχαιριών	<b>L</b>	12
Επιλογή εξαρτημάτων	<b>M</b>	12

A) Αυτό το προαιρετικό εξάρτημα δεν περιλαμβάνεται στο κανονικό περιεχόμενο παράδοσης.

## Μπαταρία

Η εταιρεία **Bosch** πουλάει εργαλεία μπαταρίας επίσης και χωρίς μπαταρία. Εάν στα υλικά παράδοσης του ηλεκτρικού εργαλείου σας περιλαμβάνεται μια μπαταρία, μπορείτε να το βρείτε στη συσκευασία.

### Φόρτιση μπαταρίας

► Χρησιμοποιείτε μόνο τους φορτιστές που αναφέρονται στα Τεχνικά στοιχεία. Μόνο αυτοί οι φορτιστές είναι εναρμονισμένοι με την μπαταρία ιόντων λιθίου (Li-Ion) που χρησιμοποιείται στο ηλεκτρικό σας εργαλείο.

**Υπόδειξη:** Οι μπαταρίες ιόντων λιθίου λόγω διεθνών κανονισμών μεταφοράς παραδίδονται μερικώς φορτισμένες. Για την εξασφάλιση της πλήρους ισχύος της μπαταρίας, φορτίστε την μπαταρία πλήρως πριν την πρώτη χρήση.

### Τοποθέτηση της μπαταρίας

Τοποθετήστε τη φορτισμένη μπαταρία στην υποδοχή της μπαταρίας, μέχρι να ασφαλίσει.

### Αφαίρεση της μπαταρίας

Για να αφαιρέσετε την μπαταρία πατήστε το πλήκτρο απασφάλισης της μπαταρίας και τραβήξτε την μπαταρία έξω. **Μην εφαρμόσετε εδώ καμία βία.**

## Ένδειξη της κατάστασης φόρτισης της μπαταρίας στην μπαταρία

Υπόδειξη: Κάθε τύπος μπαταρίας δε διαθέτει μια ένδειξη της κατάστασης φόρτισης.

Τα LED της ένδειξης της κατάστασης φόρτισης της μπαταρίας στην μπαταρία δείχνουν την κατάσταση φόρτισης της μπαταρίας. Για λόγους ασφαλείας η εξακριβωση της κατάστασης φόρτισης είναι δυνατή μόνο σε περίπτωση ακινητοποίησης του ηλεκτρικού εργαλείου.

Πατήστε το πλήκτρο για την ένδειξη της κατάστασης φόρτισης στην μπαταρία, για να εμφανίσετε την κατάσταση φόρτισης. Αυτό είναι επίσης δυνατό και σε περίπτωση που έχει αφαιρεθεί η μπαταρία.

LED στην μπαταρία	Κατάσταση φόρτισης
Διαρκές φως 4 × πράσινο	≈ 75–100 %
Διαρκές φως 3 × πράσινο	≈ 50–75 %
Διαρκές φως 2 × πράσινο	≈ 25–50 %
Διαρκές φως 1 × πράσινο	≈ 5–25 %
Αναβοβήνον φως 1 × πράσινο	≈ 0–5 %

## Υποδείξεις για τον άριστο χειρισμό της μπαταρίας

Προστατεύετε την μπαταρία από υγρασία και νερό.

Αποθηκεύετε την μπαταρία μόνο σε μια περιοχή θερμοκρασίας από -20 °C έως 50 °C. Μην αφήνετε για παράδειγμα την μπαταρία το καλοκαίρι μέσα στο αυτοκίνητο.

Ένας σημαντικός μειωμένος χρόνος λειτουργίας μετά τη φόρτιση σημαίνει ότι η μπαταρία εξαντλήθηκε και πρέπει να αντικατασταθεί.

Προσέξτε στις υποδείξεις απόσυρσης.

## Εκκίνηση

### Για την ασφάλειά σας

- ▶ **Προσοχή! Απενεργοποιείτε το εργαλείο κήπου και αφαιρείτε την μπαταρία, προτού εκτελέσετε εργασίες συντήρησης ή καθαρισμού. Το ίδιο ισχύει, εάν το καλώδιο του διακόπτη χαλάσει, κοπεί ή μερδευτεί.**
- ▶ **Μετά την απενεργοποίηση του μηχανήματος κήπου τα μαχαίρια συνεχίζουν να γυρίζουν για μερικά δευτερόλεπτα ακόμη.**
- ▶ **Προσοχή: Προσοχή - μην αγγίζετε το περιστρεφόμενο μαχαίρι κοπής.**
- ▶ **Χρησιμοποιείτε μόνο τους φορτιστές που αναφέρονται στα τεχνικά χαρακτηριστικά. Μόνο αυτοί οι φορτιστές είναι ενσωματωμένοι με τις μπαταρίες ιόντων λιθίου, που χρησιμοποιούνται στο προϊόν σας.**

## Αναζήτηση σφαλμάτων



## Λειτουργία εδαφοκάλυψης

Αφαιρέστε τον σάκο συλλογής γρασιδιού και σύρετε τον προσαρμογέα εδαφοκάλυψης στο στόμιο απόρριψης. Κλείστε το καπάκι απόρριψης.

Αφαιρέστε τον προσαρμογέα εδαφοκάλυψης όταν χρησιμοποιήσετε πάλι τον σάκο συλλογής γρασιδιού.

Η καλύτερη ώρα για τη λειτουργία εδαφοκάλυψης είναι αργά το απόγευμα, όταν το γρασίδι είναι στεγνό και η επιφάνεια που μόλις έχει κοπεί δεν εκτίθεται στην απευθείας ηλιακή ακτινοβολία.

Για την επίτευξη της καλύτερης απόδοσης εδαφοκάλυψης, ρυθμίστε το ύψος κοπής έτσι, ώστε να κόβεται περίπου το ένα τρίτο του μήκους του χορταριού, ιδανικά όχι περισσότερο από 10–20 mm κάθε φορά.

## Υποδείξεις εργασίας

### Απόδοση κοπής (διάρκεια λειτουργίας μπαταρίας)

Η απόδοση κοπής (η διάρκεια λειτουργίας μπαταρίας) εξαρτάται από τις ιδιότητες του γρασιδιού, π.χ. από την πυκνότητα του χορταριού, από την υγρασία καθώς και από το ύψος κοπής.

Η απόδοση κοπής μειώνεται επίσης όταν κατά τη διάρκεια της κοπής ενεργοποιείτε και απενεργοποιείτε συχνά το μηχανήμα (διάρκεια λειτουργίας μπαταρίας).

Για να βελτιστοποιήσετε την απόδοση κοπής (τη διάρκεια λειτουργίας της μπαταρίας), σας συμβουλεύουμε να κόβετε συχνότερα, να αυξάνετε το ύψος κοπής και να εργάζεστε με ενδεικνυόμενο ρυθμό.

Το παράδειγμα που περιγράφεται παρακάτω δείχνει την εξάρτηση μεταξύ ύψους κοπής και απόδοσης κοπής σε σχέση με τρεις μπαταρίες.

### Συνθήκες κοπής



Πολύ λεπτό, ξερό χορτάρι

Απόδοση κοπής	<b>ROTAK18V-32 / ROTAK18V-34</b>
Επαναφορτιζόμενη μπαταρία 4,0 Ah	μέχρι 150/200 m <sup>2</sup>
Επαναφορτιζόμενη μπαταρία 5,0 Ah	μέχρι 200/250 m <sup>2</sup>
Επαναφορτιζόμενη μπαταρία 6,0 Ah	μέχρι 250/300 m <sup>2</sup>

Για να αυξήσετε τη διάρκεια λειτουργίας, μπορείτε να αγοράσετε μια συμπληρωματική μπαταρία από ένα εξουσιοδοτημένο κατάστημα για κηπευτικά μηχανήματα της Bosch.

Σύμπτωμα	Πιθανή αιτία	Αντιμετώπιση
Ο κινητήρας δεν ξεκινά	Βλάβη στην εσωτερική καλωδίωση του εργαλείου κήπου	Απευθυνθείτε στην εξυπηρέτηση πελατών Bosch
	Αποφορτισμένη μπαταρία	Φορτίστε την μπαταρία
	Μπαταρία πολύ κρύα/πολύ ζεστή	Αφήστε την μπαταρία να ζεσταθεί/να κρυώσει
	Πολύ ψηλό χορτάρι	Το μέγιστο επιτρεπόμενο ύψος χορταριού είναι 15 cm με τη μεγαλύτερη ρύθμιση ύψους κοπής
	Η προστασία του κινητήρα ενεργοποιήθηκε	Αφήστε τον κινητήρα να κρυώσει και ρυθμίστε μεγαλύτερο ύψος κοπής
	Η μπαταρία δεν είναι τοποθετημένη σωστά	Τοποθετήστε τη σωστά
Το εργαλείο κήπου λειτουργεί με διακοπές	Βλάβη στην εσωτερική καλωδίωση του εργαλείου κήπου	Απευθυνθείτε στην εξυπηρέτηση πελατών Bosch
	Η προστασία του κινητήρα ενεργοποιήθηκε	Αφήστε τον κινητήρα να κρυώσει και ρυθμίστε μεγαλύτερο ύψος κοπής
Το εργαλείο κήπου αφήνει μια ανομοιόμορφη εικόνα κοπής και/ή ο κινητήρας δουλεύει βαριά	Πολύ χαμηλό ύψος κοπής	Ρυθμίστε μεγαλύτερο ύψος κοπής
	Το μαχαίρι δεν είναι κοφτερό	Αλλάξτε το μαχαίρι (βλέπε εικόνα L)
	Πιθανό φράξιμο	Απενεργοποιήστε το εργαλείο κήπου και αφαιρέστε τον διακόπτη ηλεκτρικού κυκλώματος  Ελέγξτε το κάτω μέρος του εργαλείου κήπου και ενδεχομένως αποφορξέτε το (φοράτε πάντοτε γάντια κήπου)
	Μαχαίρι λάθος συναρμολογημένο	Συναρμολογήστε σωστά το μαχαίρι
Το μαχαίρι δεν γυρίζει όταν το εργαλείο κήπου τίθεται σε λειτουργία	Το χορτάρι εμποδίζει το μαχαίρι	Αφαιρέστε την μπαταρία (βλέπε εικόνα H)  Απομακρύνετε το φράξιμο (φοράτε πάντοτε γάντια κήπου)
	Χαλαρό παξιμάδι/χαλαρή βίδα μαχαριού	Σφίξτε το παξιμάδι/τη βίδα μαχαριού (20 – 25 Nm)
Ισχυροί κραδασμοί/θόρυβοι	Χαλαρό παξιμάδι/χαλαρή βίδα μαχαριού	Σφίξτε το παξιμάδι/τη βίδα μαχαριού (20 – 25 Nm)
	Χαλασμένο μαχαίρι	Αλλάξτε το μαχαίρι (βλέπε εικόνα L)

## Συντήρηση και σέρβις

### Συντήρηση, καθαρισμός και αποθήκευση

- ▶ **Αφαιρέστε την μπαταρία πριν από οποιαδήποτε εργασία στη συσκευή (π.χ. συντήρηση, αλλαγή εργαλείου κτλ.) καθώς και κατά τη μεταφορά και αποθήκευση.** Η κατά λάθος ενεργοποίηση του διακόπτη ON/OFF δημιουργεί κίνδυνο τραυματισμού.
- ▶ **Διατηρείτε το μηχανήμα κήπου καθαρό για να μπορείτε να εργάζεστε καλά και με ασφάλεια.**

Διατηρείτε το προϊόν και τις σχισμές αερισμού καθαρές, για να μπορείτε να εργάζεστε καλά και με ασφάλεια.

Μην ψεκάζετε ποτέ το προϊόν με νερό.

Μην βυθίζετε ποτέ το προϊόν στο νερό.

Αποθηκεύετε το προϊόν σε χώρο ασφαλή, στεγνό και απρόσιτο σε παιδιά.

Μην τοποθετείτε άλλα αντικείμενα επάνω στο μηχανήμα.

Βεβαιώστε ότι όλα τα παξιμάδια, τα μπουλόνια και οι βίδες είναι καλά τοποθετημένα, ώστε η εργασία με το προϊόν να είναι ασφαλής.

Ελέγχετε το προϊόν και για λόγους ασφαλείας αντικαθιστάτε τα φθαρμένα ή ελαττωματικά εξαρτήματα.

Βεβαιώστε ότι τα ανταλλακτικά προέρχονται από την Bosch. Μην κάνετε μεταβολές στη συσκευή.

Προσέχετε ώστε κατά την αποθήκευσή του το μηχανήμα κήπου να στηρίζεται και με τους 4 τροχούς στο δάπεδο.

**Μην κάνετε τροποποιήσεις στη συσκευή.** Οι μη εξουσιοδοτημένες τροποποιήσεις ενδέχεται να επηρεάσουν την ασφάλεια του προϊόντος σας και να αυξήσουν τον κίνδυνο τραυματισμού.

### Φροντίδα της μπαταρίας

Για να εξασφαλίσετε την ιδανική χρήση της μπαταρίας πρέπει να τηρείτε τις παρακάτω υποδείξεις και να λαμβάνετε τα εξής μέτρα:

- Προστατεύετε την επαναφορτιζόμενη μπαταρία από υγρασία και νερό.
- Αποθηκεύετε το ηλεκτρικό εργαλείο και την μπαταρία μόνο σε εύρος θερμοκρασιών από –20 °C έως 50 °C. Μην αφήνετε την μπαταρία στο αυτοκίνητο, π.χ. το καλοκαίρι.

- Αποθηκεύετε την μπαταρία ξεχωριστά και όχι μέσα στο μηχανήμα.
- Μην αφήνετε την μπαταρία μέσα στο μηχανήμα κήπου όταν αυτό είναι άμεσα εκτεθειμένο στον ήλιο.
- Η ιδανική θερμοκρασία για την αποθήκευση της μπαταρίας είναι στους 5 °C.
- Καθαρίζετε κάπου-κάπου τις σχισμές αερισμού της μπαταρίας με μαλακό, καθαρό και στεγνό πινέλο.

Ένας σημαντικά βραχύς χρόνος λειτουργίας μετά από πλήρη φόρτιση σημαίνει ότι η επαναφορτιζόμενη μπαταρία έχει αναλωθεί και πρέπει να αντικατασταθεί.

## Σέρβις πελατών και παροχή συμβουλών χρήσης

### Ελλάδα

Τηλ.: 210 5701258

Θα βρείτε τον σύνδεσμο (link) των διευθύνσεων σέρβις και τους όρους της εγγύησης στην τελευταία σελίδα.

Δώστε σε όλες τις ερωτήσεις και παραγγελίες ανταλλακτικών οποσδήποτε το 10ψήφιο κωδικό αριθμό σύμφωνα με την πινακίδα τύπου του προϊόντος.

## Απόρριψη



Τα μηχανήματα κήπου, οι μπαταρίες, τα εξαρτήματα και οι συσκευασίες πρέπει να ανακυκλώνονται με τρόπο φιλικό προς το περιβάλλον.



Μη ρίχνετε τα ηλιακά φωτιστικά και τις μπαταρίες στα οικιακά απορρίμματα!

## Μόνο για χώρες της ΕΕ:

Σύμφωνα με την Ευρωπαϊκή Οδηγία 2012/19/ΕΕ, τα άχρηστα προϊόντα καθώς και σύμφωνα με την Κοινοτική Οδηγία 2006/66/ΕΚ, οι χαλασμένες ή αναλωμένες μπαταρίες πρέπει να συλλέγονται ξεχωριστά για να ανακυκλωθούν με τρόπο φιλικό προς το περιβάλλον.

Εάν οι παλιές ηλεκτρικές και ηλεκτρονικές συσκευές απορριπτονται με ακατάλληλο τρόπο, μπορεί να έχουν επιβλαβείς επιπτώσεις στο περιβάλλον και την ανθρώπινη υγεία λόγω της πιθανής παρουσίας επικίνδυνων ουσιών.



Χαλίζοντας την μπαταρία, φροντίστε να μην πλησιάσει κανείς στην περιοχή που βρίσκεται η μπαταρία. Εργάζομαι με την μπαταρία σε απόσταση ασφαλείας από άλλους ανθρώπους.



UYARI: Yakınızdaki bulunanları uzaklaştırın.



UYARI: Ellerinizi ve ayaklarınızı bıçaklardan uzak tutun.



UYARI: Bakım işlemlerine başlamadan önce aküyü aletten çıkarın.



Aletle ilgili değildir.



Bahçe aletinin herhangi bir parçasını tutmadan önce, bütün parçaların tam olarak durmasını bekleyin. Bahçe aleti kapandıktan sonra da bıçaklar bir süre serbest dönüşte dönerler ve yaralanmalara neden olabilirler.



Yağmur altında kullanmayın.



Aletle ilgili değildir.



Aletle ilgili değildir.



Bahçe aletini temizlemek için yüksek basınçlı temizleyici veya bahçe hortumu kullanmayın.



Bahçe aletinin kullanılacağı alanda yabani ve evcil hayvanların bulunup bulunmadığını dikkatli biçimde kontrol edin. Yabani ve evcil hayvanlar makinenin çalışması esnasında yaralanabilir. Makinenin kullanılacağı alanı dikkatle kontrol edin ve bütün taşları, kütükleri, telleri, kemikleri ve yabancı nesnelere uzaklaştırın. Makineyi kullanırken sık çimlerde yabani ve evcil hayvanların veya ağaç kütüklerinin bulunmadığından emin olun.

## Türkçe

## Güvenlik Talimatı

### Çim biçme makinesi sembollerinin açıklaması



Genel tehlike uyarısı.



Kullanım kılavuzunu tam olarak okuyun.

### Elektrikli el aletleri için genel güvenlik uyarıları

#### ⚠ UYARI

**Bu elektrikli el aletiyle birlikte gelen tüm güvenlik uyarılarını,**

**talimatları, resim ve açıklamaları okuyun.** Aşağıda bulunan talimatlara uyulmaması halinde elektrik çarpmalarına, yangınlara ve/veya ağır yaralanmalara neden olabilir.

**Bütün uyarıları ve talimat hükümlerini ileride kullanmak üzere saklayın.**

Uyarı ve talimat hükümlerinde kullanılan "elektrikli el aleti" terimi, akım şebekesine bağlı (elektrikli) aletlerle akü ile çalışan aletleri (akülü) kapsamaktadır.

#### Çalışma yeri güvenliği

- ▶ **Çalıştığınız yeri temiz tutun ve iyi aydınlatın.** Dağınık veya karanlık alanlar kazalara davetiye çıkarır.
- ▶ **Yakınında patlayıcı maddeler, yanıcı sıvı, gaz veya tozların bulunduğu yerlerde elektrikli el aleti ile çalışmayın.** Elektrikli el aletleri, toz veya buharların tutuşmasına neden olabilecek kıvılcımlar çıkarırlar.
- ▶ **Elektrikli el aleti ile çalışan çocukları ve etraftaki kişileri uzaktan tutun.** Dikkatiniz dağılacak olursa aletin kontrolünü kaybedebilirsiniz.

#### Elektrik Güvenliği

- ▶ **Elektrikli el aletlerini yağmur altında veya nemli ortamlarda bırakmayın.** Suyun elektrikli el aleti içine sızması elektrik çarpmaya tehlikesini artırır.

#### Kişilerin Güvenliği

- ▶ **Dikkatli olun, ne yaptığınıza dikkat edin, elektrikli el aleti ile işinizi makul bir tempo ve yöntemle yürütün.** Yorgunsanız, kullandığınız hapların, ilaçların veya alkolün etkisinde iseniz elektrikli el aletini kullanmayın. Elektrikli el aletini kullanırken bir anki dikkatsizlik önemli yaralanmalara neden olabilir.
- ▶ **Daima kişisel koruyucu donanım kullanın. Daima koruyucu gözlük kullanın.** Elektrikli el aletinin türü ve kullanımına uygun olarak; toz maskesi, kaymayan iş ayakkabıları, koruyucu kask veya koruyucu kulaklık gibi koruyucu donanım kullanımı yaralanma tehlikesini azaltır.
- ▶ **Aleti yanlışlıkla çalıştırmaktan kaçının. Güç kaynağına ve/veya aküye bağlamadan, elinize alıp taşımadan önce elektrikli el aletinin kapalı olduğundan emin olun.** Elektrikli el aletini parmağınız şalter üzerinde dururken taşırsanız ve elektrikli el aleti açılken fişi prize sokarsanız kazalara neden olabilirsiniz.
- ▶ **Elektrikli el aletini çalıştırmadan önce ayar aletlerini veya anahtarları aletten çıkarın.** Elektrikli el aletinin dönen parçaları içinde bulunabilecek bir yardımcı alet yaralanmalara neden olabilir.
- ▶ **Çalışırken vücudunuz anormal durumda olmasın. Çalışırken dürşünüz güvenli olsun ve dengenizi her zaman koruyun.** Bu sayede elektrikli el aletini beklenmedik durumlarda daha iyi kontrol edebilirsiniz.
- ▶ **Uygun iş elbiseleri giyin. Geniş giysiler giymeyin ve takı takmayın. Saçlarınızı ve giysileriniz aletin hareketli parçalarından uzak tutun.** Bol giysiler, uzun saçlar veya takılar aletin hareketli parçaları tarafından tutulabilir.
- ▶ **Toz emme donanımı veya toz tutma tertibatı kullanırken, bunların bağlı olduğundan ve doğru kullanıldığından emin olun.** Toz emme donanımının kullanımı tozdan kaynaklanabilecek tehlikeleri azaltır.
- ▶ **Aletleri sık kullanmanız sebebiyle onlara alışmış olmanız, güvenlik prensiplerine uymazsınız**

**ölenememlidir.** Dikkatsiz bir hareket, bir anda ciddi yaralanmalara yol açabilir.

#### Elektrikli el aletlerinin kullanımı ve bakımı

- ▶ **Elektrikli el aletini aşırı ölçüde zorlamayın. Yaptığınızı işe uygun elektrikli el aletleri kullanın.** Uygun performanslı elektrikli el aleti ile, belirlenen çalışma alanında daha iyi ve güvenli çalışırsınız.
  - ▶ **Şalteri bozuk olan elektrikli el aletini kullanmayın.** Açılıp kapanamayan bir elektrikli el aleti tehlikelidir ve onarılmalıdır.
  - ▶ **Elektrikli el aletinde bir ayarlama işlemine başlamadan, herhangi bir aksesuarı değiştirirken veya elektrikli el aletini elinizden bırakırken fişi güç kaynağından çekin veya aküyü çıkarın.** Bu önlem, elektrikli el aletinin yanlışlıkla çalışmasını önler.
  - ▶ **Kullanım dışı duran elektrikli el aletlerini çocukların ulaşamayacağı bir yerde saklayın. Aleti kullanmayı bilmeyen veya bu kullanım kılavuzunu okumayan kişilerin aletle çalışmasına izin vermeyin.** Deneyimsiz kişiler tarafından kullanıldığında elektrikli el aletleri tehlikelidir.
  - ▶ **Elektrikli el aletinizin ve aksesuarlarınızın bakımını özenle yapın. Elektrikli el aletinizin kusursuz olarak çalışmasını engelleyebilecek bir durumun olup olmadığını, hareketli parçaların kusursuz olarak işlev görüp görmediklerini ve sıkışıp sıkışmadıklarını, parçaların hasarlı olup olmadığını kontrol edin. Elektrikli el aletini kullanmaya başlamadan önce hasarlı parçaları onartın.** Birçok iş kazası elektrikli el aletlerine yeterli bakım yapılmamasından kaynaklanır.
  - ▶ **Kesici uçları daima keskin ve temiz tutun.** Özenle bakımı yapılmış keskin kenarlı kesme uçlarının malzeme içinde sıkışma tehlikesi daha azdır ve daha rahat kullanım olanağı sağlarlar.
  - ▶ **Elektrikli el aletini, aksesuarı, uçları ve benzerlerini, bu özel tip alet için öngörülen talimata göre kullanın. Bu sırada çalışma koşullarını ve yaptığınız işi dikkate alın.** Elektrikli el aletlerinin kendileri için öngörülen alanın dışında kullanılması tehlikeli durumlara neden olabilir.
  - ▶ **Tutamak ve kavrama yüzeylerini kuru, yağsız ve temiz tutun.** Kaygan tutamak ve kavrama yüzeyleri, aletin beklenmeyen durumlarda güvenli şekilde tutulmasını ve kontrol edilmesini engeller.
- #### Aküli aletlerin özenli bakımı ve kullanımı
- ▶ **Aküyü sadece üreticinin tavsiye ettiği şarj cihazı ile şarj edin.** Bir akünün şarjına uygun olarak üretilmiş şarj cihazı başka bir akünün şarjı için kullanılırsa yangın tehlikesi ortaya çıkar.
  - ▶ **Sadece ilgili elektrikli el aleti için öngörülen aküleri kullanın.** Başka akülerin kullanımı yaralanmalara ve yangınlara neden olabilir.
  - ▶ **Kullanılmayan aküyü büro ataçları, madeni bozuk paralar, anahtarlar, çiviler, vidalar veya metal nesnelere uzak tutun. Bunlar köprüleme yaparak kontaklara neden olabilir.** Akü kontakları arasındaki bir kisa devre yangınlara veya yangınlara neden olabilir.

- ▶ **Yanlış kullanım durumunda aküden sıvı dışarı sızabilir. Bu sıvı ile temastan kaçının. Yanlışlıkla temas ederseniz su ile iyice yıkayın. Eğer sıvı gözlerinize gelecek olursa hemen bir hekime başvurun.** Dışarı sızan akü sıvısı cilt tahrişlerine ve yanmalara neden olabilir.
- ▶ **Hasarlı veya değiştirilmiş akü veya el aleti kullanmayın.** Hasarlı veya değiştirilmiş aküler beklenmedik davranışlara yol açarak yangın, patlama ve yaralanmalara neden olabilir.
- ▶ **Aküyu veya aleti ateşe veya yüksek sıcaklıklara maruz bırakmayın.** Ateşe veya 130 °C üstündeki sıcaklıklara maruz kalma patlamalara yol açabilir.
- ▶ **Tüm şarj talimatlarını uygulayın ve akü ya da aleti talimatlarda belirtilen sıcaklık aralığının dışında şarj etmeyin.** Hatalı şarj veya belirtilen aralık dışındaki sıcaklıklarda şarj aküye zarar vererek yangın riskini yükseltebilir.

#### Servis

- ▶ **Elektrikli el aletinizi sadece yetkili personele ve orijinal yedek parça kullanma koşulu ile anlatın.** Bu sayede elektrikli el aletinin güvenliğini sürekli hale getirirsiniz.
- ▶ **Hasarlı akülerde onarım işlemi yapmayın.** Akülerin onarımı sadece üretici veya yetkili servisler tarafından yapılmalıdır.

#### Çim biçme makinesine ait güvenlik talimatı

- ▶ **Özellikle yıldırım düşme tehlikesinin bulunduğu durumlar üzere elverişsiz hava koşullarında çim biçme makinesini kullanmayın.** Bu yolla yıldırım düşme riskini azaltırsınız.
- ▶ **Çim biçme makinesinin kullanıldığı alanda yaban hayvanlarının bulunup bulunmadığını kontrol edin.** Yaban hayvanları çim biçme makinesi tarafından yaralanabilirler.
- ▶ **Çim biçme makinesinin kullanıldığı alanı dikkatlice inceleyin ve bütün taş parçalarını, kütükleri, telleri, kemikleri ve diğer yabancı maddeleri temizleyin.** Çalışırken etrafa savrulan nesnelere insanlara zarar verebilir.
- ▶ **Çim biçme makinesini kullanmaya başlamadan önce her defasında bıçak ve bıçak ünitesinin yıpranmış veya hasar görmüş olup olmadığını görsel olarak kontrol edin.** Aşınmış veya hasarlı parçalar yaralanma riskini artırır.
- ▶ **Çim tutma kabında aşınma veya hasar olup olmadığını sık sık kontrol edin.** Aşınmış veya hasar görmüş bir çim tutma kabı yaralanma riskini artırır.
- ▶ **Bütün koruyucu donanımları takılı olarak bırakın. Koruyucu donanımlar işlevsel ve usulüne uygun olarak takılı olmalıdır.** Gevşek veya hasarlı olan veya doğru işlev görmeyen bir koruyucu donanım yaralanmalara neden olabilir.

- ▶ **Bütün havalandırma aralıklarını kirlenmeye karşı koruyun ve temiz tutun.** Tıkanan havalandırma aralıkları ve kirli nesnelere aşırı ısınmaya veya yangına neden olabilir.
- ▶ **Çim biçme makinesi ile çalışırken daima kaymayan ve koruyucu ayakkabılar kullanın. Çim biçme makinesini çıplak ayakla veya açık sandaletlerle kullanmayın.** Bu yolla ayaklarınızın hareket halindeki bıçakla temasa gelerek yaralanma riskini azaltırsınız.
- ▶ **Çim biçme makinesi ile çalışırken daima uzun pantolonlar kullanın.** Korunmayan ciltler etrafa savrulan parçacıklar nedeniyle yaralanma riskini artırır.
- ▶ **Çim biçme makinesini ıslak çimlerde kullanmayın. Yürüyerek çalışın, hiçbir zaman koşmayın.** Bu sayede kayma, tökezleme sonucu yaralanma riskini azaltırsınız.
- ▶ **Çim biçme makinesini çok dik yerlerde kullanmayın.** Bu yolla aletin kontrolünü kaybetme, kayma ve tökezleme sonucu ortaya çıkabilecek yaralanma riskini azaltırsınız.
- ▶ **Eğimli alanlarda çalışırken duruşunuzun daima güvenli olmasına dikkat edin, aşağı yukarı değil yana doğru çalışın ve yön değiştirirken çok dikkatli olun.** Bu yolla aletin kontrolünü kaybetme, kayma ve tökezleme sonucu ortaya çıkabilecek yaralanma riskini azaltırsınız.
- ▶ **Çim biçme makinesini geri çekerken veya kendinize doğru çekerken çok dikkatli olun. Daima çevrenize dikkat edin.** Bu sayede çalışma esnasında tökezleme riskini azaltırsınız.
- ▶ **Tam olarak durmadan bıçaklara ve diğer tehlikeli hareketli parçalara dokunmayın.** Bu yolla hareketli parçalardan kaynaklanabilecek yaralanma riskini azaltırsınız.
- ▶ **Yapışan malzemeyi veya çim biçme makinesini temizlerken bütün şalterlerin KAPALI konumunda olduğundan ve akünün çıkarılmış olduğundan emin olun.** Çim biçme makinesinin beklenmedik biçimde çalışması ciddi yaralanmalara neden olabilir.

#### Ek uyarılar

- ▶ **Bu cihaz mıknatıslar içermektedir - Mıknatısı kalp pili veya insülin pompası gibi implantlara ve diğer tıbbi cihazlara, manyetik veri taşıyıcılarına ve manyetik olarak hassas cihazlara yaklaştırmayın.** Mıknatıs, tıbbi cihazların işlevini bozabilecek veya geri dönüşü olmayan veri kaybına yol açabilecek bir alan oluşturur.
- ▶ **Alette ayarlama işlemleri yaparken parmaklarınızın hareketli bıçaklar ile makinenin sabit parçaları arasında sıkışmamasına dikkat edin.**
- ▶ **Sert bir nesneye rastladığında ve aşırı titreşim oluşmaya başladığında üründe hasar olup olmadığını kontrol edin.**
- ▶ **Depolamak üzere kaldırmadan önce daima ürünün soğumasını bekleyin.**
- ▶ **Aleti saklamak üzere kaldırmadan önce çim tutma selesini boşaltın.**

#### Kullanım

- ▶ **Kendi sağlığınız açısından koruyucu kulaklık kullanmanızı tavsiye ederiz.**

- Taşımak için bahçe aletini devirdiğinizde, çimle kaplı olmayan yüzeylerden geçerken ve bahçe aletini çim alanlarına getirir götürürken bıçakların duruyor olması gerekir.
- Motoru başlatırken veya çalıştırırken bahçe aletini devirmeyin.
- Bahçe aletini kullanım kılavuzunda belirtildiği gibi çalıştırın ve ayaklarınızın dönen bıçaklardan yeterli uzaklıkta olmasına dikkat edin.
- Ellerinizi ve ayaklarınızı aletin dönen parçalarının yakınına getirmeyin.
- Bahçe aleti ile çalışırken aletin atma bölgesinden yeterli uzaklıkta durun.
- Motor çalışır durumda iken bahçe aletini hiçbir zaman kaldırmayın veya taşımayın.
- Tutamağı saklama konumuna katarken, kabloları zarar vermemek veya kabloları sıkıştırmamak için konumlarını kontrol edin.

#### ROTAK18V-32:

- Depolama esnasında bahçe aletinin 4 tekerlek üzerinde durduğundan emin olun.

#### ROTAK18V-34:

- Tutamaklar saklama konumunda katlanmış ise çim biçme makinesi çalışmayacaktır.
- Çim biçme makinesini yatay konumda depolarken akülerin çıkarıldığından emin olun.
- Bahçe aletini sadece taşıma tutamağından tutarak kaldırın. Taşıma tutamağına dikkatli kullanın.
- **Üründe hiçbir değişiklik yapmayın.** Müsaade edilmeyen değişiklikler ürününüzün güvenliğini olumsuz yönde etkileyebilir ve şiddetli gürültü ile titreşimlere neden olabilir.

#### Akünün çıkarılması

- Her zaman bahçe aletinin yanından ayrılrken.
- Tıkanıklıkları gidermeden önce.
- Bahçe aletini kontrol ederken, temizlerken veya kendinde bir çalışma yaparken.
- Yabancı bir nesneye çarptığınızda. Hemen bahçe aletinde bir hasar olup olmadığını kontrol edin ve gerekiyorsa onarımaya yollayın.
- Bahçe aleti alışılmadık dışında titreşim yapmaya başlayınca (hemen kontrol edin).
- Makineyi depolamadan önce.

#### Akü ile optimum çalışma açıklaması

- **Aküyü açmayın.** Kısa devre tehlikesi vardır.



**Aküyü ısıya (örneğin sürekli güneş ışınına), ateşe, suya ve neme karşı koruyun.** Patlama tehlikesi vardır.



- **Kullanım dışındaki aküleri büro ataçları, madeni paralar, çiviler, vidalar veya küçük madeni nesnelere uzak tutun. Bunlar akü kontakları**

**arasında köprüleme yapabilir.** Akü kontakları arasındaki bir kısa devre yanıklara veya yangına neden olabilir.

- **Aküde hasar oluşacak olursa veya akü usulüne aykırı biçimde kullanılacak olursa buhar ortaya çıkabilir.** Bulduğunuz yeri havalandırın ve şikayetler oluşursa hekime başvurun. Dışarı çıkabilecek bu buharlar solunum yollarını tahriş edebilir.
- **Aküyü sadece üreticinin ürünlerinde kullanın.** Ancak bu yolla akü tehlikeli zorlanmalara karşı korunur.
- **Çivi veya tornavida gibi sivri nesnelere veya dışarıdan kuvvet uygulama aküde hasara neden olabilir.** Akü içinde bir kısa devre oluşabilir ve akü yanabilir, duman çıkarabilir, patlayabilir veya aşırı ölçüde ısınabilir.
- **Aküye kısa devre yaptırmayın.** Patlama tehlikesi vardır.
- Akünün havalandırma aralıklarını düzenli olarak yumuşak, temiz ve kuru bir fırça ile temizleyin.
- **Aletinizi sadece birlikte teslim edilen şarj cihazı ile şarj edin.**

#### Semboller

Aşağıdaki semboller kullanım kılavuzunun okunması ve anlaşılmasında önem taşır. Sembollerini ve anlamlarını hafızanıza iyice yerleştirin. Sembollerini doğru olarak yorumlamanız size ürünü daha iyi ve daha güvenli kullanma olanağı sağlar.

Sembol	Anlamı
	Hareket yönü
	Reaksiyon yönü
	Koruyucu eldiven kullanın
	Ağırlığı
	Açma
	Kapama
	Müsaade edilen davranış
	Yasak işlem
CLICK!	Duyulabilir gürültü
	Aksesuar/Yedek parça

#### Ürün ve performans tanımı



**Bütün güvenlik talimatlarını ve uyarıları okuyun.** Açıklanan uyarılara ve talimat hükümlerine uyulmadığı takdirde elektrik

çarpmalarına, yangınlara ve/veya ağır yaralanmalara neden olunabilir.

Lütfen kullanım kılavuzunun ön kısmındaki resimlere dikkat edin.

### Usulüne uygun kullanım

Bu bahçe aleti özel alanlarda çim biçme için tasarlanmıştır. Bu bahçe aleti çit kesme, çim düzeltme ve benzeri işler için tasarlanmamıştır.

Bu bahçe aleti düz zemindeki çimlerin biçilmesi için tasarlanmıştır.

### Teknik veriler

Çim biçme makinesi		ROTAK18V-32	ROTAK18V-34
Sipariş numarası		<b>3 600 HB9 P..</b>	<b>3 600 HB9 N..</b>
Nominal gerilim	V	18	18
Kesme genişliği	cm	32	34
Kesme yüksekliği	mm	25 – 65	25 – 65
Hacim, çim toplama torbası	l	35	35
Ağırlık <sup>A)</sup>	kg	10,8	11,2
Seri numarası		Bahçe aletindeki tip etiketine bakın	Bahçe aletindeki tip etiketine bakın
Şarj sırasında önerilen ortam sıcaklığı	°C	0 ... +35	0 ... +35
Çalışma <sup>B)</sup> ve depolama sırasında izin verilen ortam sıcaklığı	°C	-5 ... +50	-5 ... +50
Önerilen akü tipi		PBA 18V...W-C 4,0 Ah, 5,0 Ah, 6,0 Ah	PBA 18V...W-C 4,0 Ah, 5,0 Ah, 6,0 Ah
Tavsiye edilen şarj cihazları <sup>C)</sup>		AL18..	AL18..

A) Aküsüz (akü ağırlığını www.bosch-diy.com adresinde bulabilirsiniz)

B) < 0 °C sıcaklıklarda sınırlandırılmış performans

C) Aşağıdaki şarj cihazları PBA aküsü ile uyumlu değildir: AL 1814 CV, AL 1820 CV, AL 1860 CV

### Gürültü/Titreşim bilgisi

**EN IEC 62841-4-3** uyarınca belirlenen gürültü emisyon değerleri..

#### ROTAK18V-32

##### Standart kesim:

Makinenin A ağırlıklı gürültü seviyesi tipik olarak şöyledir:  
Ses basıncı seviyesi **77 dB(A)**; Ses gücü seviyesi **86 dB(A)**.  
Belirsizlik K = **3 dB**.

##### Kulak koruması kullanın!

##### Malçlama:

Makinenin A ağırlıklı gürültü seviyesi tipik olarak şöyledir:  
Ses basıncı seviyesi **73 dB(A)**; Ses gücü seviyesi **85 dB(A)**.  
Belirsizlik K = **3 dB**.

##### Kulak koruması kullanın!

#### ROTAK18V-34

##### Standart kesim:

Makinenin A ağırlıklı gürültü seviyesi tipik olarak şöyledir:  
Ses basıncı seviyesi **82 dB(A)**; Ses gücü seviyesi **91 dB(A)**.  
Belirsizlik K = **3 dB**.

##### Kulak koruması kullanın!

##### Malçlama:

Makinenin A ağırlıklı gürültü seviyesi tipik olarak şöyledir:  
Ses basıncı seviyesi **78 dB(A)**; Ses gücü seviyesi **89 dB(A)**.  
Belirsizlik K = **3 dB**.

### Kulak koruması kullanın!

Titreşim değerleri  $a_h$  (sürekli titreşimler),  $p_f$  (tekrarlanan şok titreşimleri) ve belirsizlik K **EN IEC 62841-4-3** uyarınca belirlenir:

#### ROTAK18V-32

$a_h = 1,4 \text{ m/s}^2$  (K = **1,5 m/s}^2**),  $p_f = 7 \text{ m/s}^2$  (K = **1 m/s}^2**)

#### ROTAK18V-34

$a_h = 1,2 \text{ m/s}^2$  (K = **1,5 m/s}^2**),  $p_f = 9 \text{ m/s}^2$  (K = **1 m/s}^2**)

Belirtilen toplam titreşim değeri/değerleri ve belirtilen gürültü emisyon değeri/değerleri standart bir test yöntemi uyarınca ölçülmüş olup, elektrikli el aletinin başka bir elektrikli el aleti ile karşılaştırılmasında kullanılabilir.

Belirtilen toplam titreşim değeri/değerleri ve belirtilen gürültü emisyon değeri/değerleri zorlanmanın geçici olarak tahmin edilmesinde de kullanılabilir.

Elektrikli el aletinin gerçek kullanımındaki titreşim ve gürültü emisyonu verileri belirtilen değerlerden farklılık gösterebilir. Bu farklılık elektrikli el aletinin kullanım yöntemine, özellikle de hangi tip iş parçasının işlendiğine bağlıdır. Kullanıcının güvenliğini sağlamak üzere gerçek kullanımdaki titreşim yükü doğru tahmin edilmeli (işletim sürecinin bütün yönleri dikkate alınmalıdır). Örneğin aletin kullanılmadığı süreler veya açık olup kullanılmadığı süreler dikkate alınmalıdır.

## Montaj ve çalıştırma

Eylem hedefi	Resim	Sayfa
Teslimat kapsamı <sup>A)</sup>	A	3
Tutma sapının açılması ve monte edilmesi	B	4
Çalışma yüksekliğinin ayarlanması		
Malç tapasının çıkarılması	C-D	6 - 5
Çim toplama sepetinin takılması/ çıkartılması		
Kesme yüksekliğinin ayarlanması	E	7
Akünün yerleştirilmesi	F	7
İşletme - Açma - Biçme - Kapama	G	8
Akünün çıkarılması	H	9
"Biçme" çalışma talimatı	I	9
"Malçlama" çalışma talimatı	J	10
Depolama	K	11
Bıçak bakımı/bıçak değiştirme	L	12
Aksesuar seçimi	M	12

A) Bu aksesuarlar standart teslimat kapsamına dahil değildir.

## Akü

Bosch akülü elektrikli el aletlerini aküsüz olarak satmaktadır. Elektrikli el aletinizin teslimat kapsamında akünün bulunup bulunmadığını ambalajdan bakabilirsiniz.

### Akünün şarj edilmesi

► **Sadece teknik veriler bölümünde belirtilen şarj cihazlarını kullanın.** Sadece bu şarj cihazları elektrikli el aletinizde kullanılan lityum iyon akülere uygundur.

**Not:** Lityum İyon aküler, uluslararası nakliye kurallarına uygun olarak kısmi şarjlı olarak teslim edilmektedir. Aküden tam performansı elde edebilmek için ilk kullanımdan önce aküyü tam olarak şarj edin.

### Akünün yerleştirilmesi

Şarj edilmiş aküyü hissedilir biçimde kavrama yapıcaya kadar akü yuvasının içine doğru itin.

### Akünün çıkarılması

Aküyü çıkarmak için kilit açma tuşuna basın ve aküyü çekerek çıkartın. **Bunu yaparken güç kullanmayın.**

### Aküde akü şarj durumu göstergesi

Not: Her akü tipinin şarj seviyesi göstergesi yoktur.

Akü şarj durumu göstergesinin LED'i aküdeki şarj durumunu gösterir. Güvenlik nedenleriyle şarj durumu sadece elektrikli el aleti dururken sorgulanabilir.

Şarj durumunu görüntülemek için akü üzerindeki şarj seviyesi göstergesi butonuna basın. Bu durum, akü çıkarılması halinde de mümkündür.

Aküdeki LED	Şarj durumu
Sürekli ışık 4 × yeşil	≈ % 75-100
Sürekli ışık 3 × yeşil	≈ % 50-75
Sürekli ışık 2 × yeşil	≈ % 25-50
Sürekli ışık 1 × yeşil	≈ % 5-25
Yanıp sönen ışık 1 × yeşil	≈ % 0-5

### Akünün optimum verimle kullanılmasına ilişkin açıklamalar

Aküyü nemden ve sudan koruyun.

Aküyü sadece -20 °C ile 50 °C arasındaki bir sıcaklıkta saklayın. Örneğin yaz aylarında aküyü otomobil içerisinde bırakmayın.

Şarj işleminden sonra çok kısa süre çalışabiliyorsa akü ömrünü tamamlamış ve değiştirilmesi gerekiyor demektir.

Tasfiye konusundaki talimat hükümlerine uyun.

## İşletime alma

### Güvenliğiniz için

- **Dikkat! Herhangi bir bakım veya temizlik çalışması yapmadan önce bahçe aletini kapatın ve aküyü çıkarın. Aynı durum; şalter kablosunun hasar görmesi, kesilmesi veya dolaşması durumunda da geçerlidir.**
- **Bahçe aleti kapatıldıktan sonra da bıçaklar birkaç saniye dönmeye devam eder.**
- **Dikkat: Dikkat - Dönmekte olan kesici bıçağa dokunmayın.**
- **Sadece teknik veriler bölümünde belirtilen şarj cihazlarını kullanın.** Yalnızca bu şarj cihazları, ürününüzle birlikte kullanılan Li-ion pillerle uyumludur.

### Malçlama fonksiyonu

Çim toplama torbasını çıkarın ve malçlama adaptörünü dışarı atma açıklığına kaydırın. Dışarı atma kapağını kapatın.

Çim toplama torbasını tekrar kullandığınızda malçlama adaptörünü çıkarın.

Çimleri malçlamak için en iyi zaman, çimlerin kuru olduğu ve yeni biçilen alanın doğrudan güneş ışığına maruz kalmadığı öğleden sonra geç saatlerdir.

En iyi malçlama performansı için, çim sapı uzunluğunun yaklaşık üçte birinin, ideal olarak bir seferde en fazla 10 - 20 mm'nin çıkarılacağı şekilde kesme yüksekliğini ayarlayın.

## Çalışırken dikkat edilecek hususlar

### Kesme performansı (akü işletme süresi)

Kesme performansı (akü işletme süresi) çim yoğunluğu, nem, çim uzunluğu gibi çimin özelliklerine ve kesme yüksekliğine bağlıdır.

Bıçme yaparken bahçe aletinin sık sık açılıp kapanması da kesme performansını düşürür (akü işletme süresi). Kesme performansını (akü işletme süresi) optimum düzeye getirmek için sık sık bıçme yapılması, kesme yüksekliğinin büyütülmesi ve makul bir tempo ile çalışılması tavsiye olunur. Aşağıdaki örnek, kesme yüksekliği ile kesme performansının akü şarjı temelindeki ilişkisini göstermektedir.

#### Kesme koşulları



Çok ince, kuru çim

#### Kesme koşulları

Kesme performansı	ROTAK18V-32 / ROTAK18V-34
4,0 Ah'li akü	150/200 m <sup>2</sup> 'ye kadar
5,0 Ah'li akü	200/250 m <sup>2</sup> 'ye kadar
6,0 Ah'li akü	250/300 m <sup>2</sup> 'ye kadar

İşletme süresini artırmak için Bosch Bahçe Aletleri için yetkili bir servisten yedek bir akü alınabilir.

## Hata arama



Belirti	Olası neden	Çözüm
Motor çalışmıyor	Bahçe aletinin dahili kablo sistemi arızalı	Bosch Müşteri Hizmetlerine başvurun
	Akünün boşaltılması	Aküyü şarj edin
	Akü çok soğuk/çok sıcak	Akünün ısıtılması/soğutulması
	Çimler çok uzun	En büyük kesme yüksekliği ayarı ile izin verilen maks. çim yüksekliği 15 cm
Motor koruması yanıt verdi	Motor koruması yanıt verdi	Motoru soğutun ve daha büyük kesme yüksekliği ayarlayın
	Akü doğru takılmamış	Doğru yerleştirin
	Bahçe aletinin dahili kablo sistemi arızalı	Bosch Müşteri Hizmetlerine başvurun
Bahçe aleti kesintili olarak çalışıyor	Motor koruması yanıt verdi	Motoru soğutun ve daha büyük kesme yüksekliği ayarlayın
	Bahçe aleti düzensiz bir kesim yapıyor ve/veya motor zor çalışıyor	Kesme yüksekliği çok düşük Bıçak körelmiş Takılma olabilir
Bıçak yanlış takılmış	Bıçak yanlış takılmış	Bıçağı doğru takın
	Bahçe aleti açıldıktan sonra bıçak dönmüyor	Bıçağın dönmesi çim tarafından engelleniyor
Aşırı titreşim/gürültü var	Bıçak somunu/cıvatası gevşek	Bıçak somununu/cıvatasını sıkın (20– 25 Nm)
	Bıçak hasarlı	Bıçak somununu/cıvatasını sıkın (20– 25 Nm) Bıçağı değiştirin (bkz. resim L)

## Bakım ve servis

### Bakım, temizlik ve depolama

- Bahçe aletinin kendinde herhangi bir çalışmaya başlamadan önce (bakım, uç değiştirme vb.) ve aleti nakletmeden ve saklama için kaldırmadan önce aküyü

**bahçe aletinden çıkarın.** Açma/kapama şalterine yanlışlıkla basıldığında yaralanma tehlikesi vardır.

- İyi ve güvenli çalışabilmek için ürün temiz tutun.

İyi ve güvenli çalışabilmek için ürünü ve havalandırma aralıklarını temiz tutun.

Ürünün üstüne hiçbir zaman su püskürtmeyin.

Ürünü hiçbir zaman su içine daldırmayın.

Ürünü kuru, güvenli ve çocukların erişemeyeceği bir yerde saklayın.

Ürünün üzerine başka nesnelere koymayın.

Tüm somunların, civataların ve vidaların, ürün ile güvenli bir şekilde çalışmak için sıkı olduğundan emin olun.

Ürünü kontrol edin ve güvenlik önlemi olarak aşınmış veya hasar görmüş parçaları değiştirin.

Değiştirilecek parçaların Bosch'a ait olduğundan emin olun. Alette herhangi bir değişiklik yapmayın.

Depolama esnasında bahçe aletinin 4 tekerlek üzerinde durduğundan emin olun.

**Alette herhangi bir değişiklik yapmayın.** İzinsiz değişiklikler ürününüzün güvenliğini etkileyebilir ve yaralanma riskini artırabilir.

#### Akü bakımı

Aküden optimum ölçüde yararlanabilmek için aşağıdaki uyarı ve önlemlere uyun:

- Aküyü neme ve suya karşı koruyun.
- Elektrikli el aletini sadece -20 °C ile 50 °C arasında depolayın. Aküyü örneğin yaz mevsiminde otomobil içinde bırakmayın.
- Aküleri bahçe aletinin içinde değil ayrı yerde depolayın.
- Aküyü şiddetli güneş ışını altındaki bahçe aleti içinde bırakmayın.
- Akünün saklanması için optimum sıcaklık 5 °C'dir.
- Akünün havalandırma aralıklarını düzenli olarak yumuşak, temiz ve kuru bir fırça ile temizleyin.

Şarj işleminden sonra belirgin ölçüde kısa işletme süresi akünün kullanım ömrünün tamamlandığını ve yenilenmesi gerektiğini gösterir.

#### Müşteri hizmeti ve uygulama danışmanlığı

##### Türkiye

Marmara Elektrikli El Aletleri Servis Hizmetleri Sanayi ve Ticaret Ltd. Şti.

Tersane cd. Zencefil Sok.No:6 Karaköy  
Beyoğlu / İstanbul

Tel.: +90 212 2974320

Fax: +90 212 2507200

E-mail: info@marmarabps.com

Bağrıaçıklar Oto Elektrik

Motorlu Sanayi Çarşısı Doğruer Sk. No:9

Selçuklu / Konya

Tel.: +90 332 2354576

Tel.: +90 332 2331952

Fax: +90 332 2363492

E-mail: bagriaciklarotoelektrik@gmail.com

Akgül Motor Bobinaj San. Ve Tic. Ltd. Şti

Alaaddinbey Mahallesi 637. Sokak No:48/C

Nilüfer / Bursa

Tel.: +90 224 443 54 24

Fax: +90 224 271 00 86

E-mail: info@akgulbobinaj.com

Ankaralı Elektrik

Eski Sanayi Bölgesi 3. Cad. No: 43

Kocasinan / KAYSERİ

Tel.: +90 352 3364216

Tel.: +90 352 3206241

Fax: +90 352 3206242

E-mail: gunay@ankarali.com.tr

Asal Bobinaj

Eski Sanayi Sitesi Barbaros Cad. No: 24/C

Canik / Samsun

Tel.: +90 362 2289090

Fax: +90 362 2289090

E-mail: bpsasalbobinaj@hotmail.com

Aygem Elektrik Makine Sanayi ve Tic. Ltd. Şti.

10021 Sok. No: 11 AOSB

Çiğli / İzmir

Tel.: +90 232 3768074

Fax: +90 232 3768075

E-mail: boschservis@aygem.com.tr

Bakırçioğlu Elektrik Makine Hırdavat İnşaat Nakliyat Sanayi ve Ticaret Ltd. Şti.

Karaağaç Mah. Sümerbank Cad. No:18/4

Merkez / Erzincan

Tel.: +90 446 2230959

Fax: +90 446 2240132

E-mail: bilgi@korfezelektrik.com.tr

Bosch Sanayi ve Ticaret A.Ş.

Elektrikli El Aletleri

Aydınevler Mah. İnönü Cad. No: 20

Küçükalyalı Ofis Park A Blok

34854 Maltepe-İstanbul

Tel.: 444 80 10

Fax: +90 216 432 00 82

E-mail: iletisim@bosch.com.tr

www.bosch.com.tr

Bulsan Elektrik

İstanbul Cad. Devrez Sok. İstanbul Çarşısı

No: 48/29 İskitler

Ulus / Ankara

Tel.: +90 312 3415142

Tel.: +90 312 3410302

Fax: +90 312 3410203

E-mail: bulsanbobinaj@gmail.com

Çözüm Bobinaj

Küşet San.Sit.A Blok 11Nolu Cd.No:49/A

Şehitkamil/Gaziantep

Tel.: +90 342 2351507

Fax: +90 342 2351508

E-mail: cozumbobinaj2@hotmail.com

Onarım Bobinaj

Raif Paşa Caddesi Çay Mahallesi No:67

İskenderun / HATAY

Tel.: +90 326 613 75 46

E-mail: onarim\_bobinaj31@myinet.com

Faz Makine Bobinaj

Cumhuriyet Mah. Sanayi Sitesi Motor

İşleri Bölümü 663 Sk. No:18

Murat Paşa / Antalya

Tel.: +90 242 3465876

Tel.: +90 242 3462885

Fax: +90 242 3341980  
 E-mail: info@fazmakina.com.tr  
 Günşah Otomotiv Elektrik Endüstriyel Yapı Malzemeleri San ve Tic. Ltd. Şti  
 Beylikdüzü Sanayi Sit. No: 210  
 Beylikdüzü / İstanbul  
 Tel.: +90 212 8720066  
 Fax: +90 212 8724111  
 E-mail: gunsahelektrik@ttmail.com  
 Sezmen Bobinaj Elektrikli El Aletleri İmalatı San ve Tic. Ltd. Şti.  
 Ege İş Merkezi 1201/4 Sok. No: 4/B  
 Yenisehir / İzmir  
 Tel.: +90 232 4571465  
 Tel.: +90 232 4584480  
 Fax: +90 232 4573719  
 E-mail: info@sezmenbobinaj.com.tr  
 Üstündağ Bobinaj ve Soğutma Sanayi  
 Nusretiye Mah. Boyacılar Aralığı No: 9  
 Çorlu / Tekirdağ  
 Tel.: +90 282 6512884  
 Fax: +90 282 6521966  
 E-mail: info@ustundagsogutma.com  
 IŞIKLAR ELEKTRİK BOBİNAJ  
 Karasoku Mahallesi 28028. Sokak No:20/A  
 Merkez / ADANA  
 Tel.: +90 322 359 97 10 - 352 13 79  
 Fax: +90 322 359 13 23  
 E-mail: isiklar@isiklarelektrik.com  
 Servis adreslerimize ve garanti koşullarımıza ait linke son sayfadan ulaşabilirsiniz.  
 Bütün başvuru ve yedek parça siparişlerinizde ürünün tip etiketi üzerindeki 10 haneli malzeme numarasını mutlaka belirtin.

### Tasfiye



Ürünler, aküler, aksesuar ve ambalaj malzemesi çevre dostu yeniden kazanım merkezine gönderilmek zorundadır.



ürünleri ve aküleri/bataryaları evsel çöplerin içine atmayın!

### Sadece AB üyesi ülkeler için:

2012/19/EU yönetmeliği uyarınca kullanım ömrünü tamamlamış ürünler ve 2006/66/EC yönetmeliği uyarınca arızalı veya kullanım ömrünü tamamlamış aküler/ bataryalar ayrı ayrı toplanmak ve çevre dostu tasfiye için bir geri dönüşüm merkezine gönderilmek zorundadır.

Atık elektrikli ve elektronik ekipmanlar, uygunsuz şekilde bertaraf edildikleri takdirde, olası tehlikeli maddelerin varlığı nedeniyle çevre ve insan sağlığı üzerinde zararlı etkilere yol açabilir.

## Polski

### Wskazówki bezpieczeństwa

#### Opis symboli - kosiarka



Ogólna wskazówka ostrzegająca przed potencjalnymi zagrożeniami.



Przed przystąpieniem do pracy należy przeczytać niniejszą instrukcję eksploatacji.



Należy zwrócić uwagę, aby osoby znajdujące się w pobliżu nie zostały skaleczone przez odrzucone wióry bądź inne ciała obce.



OSTRZEŻENIE: Osoby trzecie należy trzymać z dala od miejsca pracy.



OSTRZEŻENIE: Należy trzymać ręce i stopy w bezpiecznej odległości od noży.



OSTRZEŻENIE: Przed przystąpieniem do prac konserwacyjnych należy odciąć zasilanie akumulatorem.



Nie dotyczy.



Nie wolno dotykać żadnego z elementów narzędzia ogrodowego przed ich całkowitym zatrzymaniem się. Noże obracają się jeszcze przez jakiś czas po wyłączeniu silnika narzędzia ogrodowego i mogą spowodować obrażenia.



Nie stosować podczas deszczu.



Nie dotyczy.



Nie dotyczy.



Do czyszczenia narzędzia ogrodowego nie należy stosować myjek wysokociśnieniowych ani węża ogrodowego.



Należy dokładnie kontrolować teren, na którym będzie użyte narzędzie ogrodowe pod kątem zwierząt domowych i dziko żyjących. Podczas użytkowania maszyny istnieje niebezpieczeństwo skaleczenia zwierząt domowych lub dziko żyją-

cych. Skontrolować teren, na którym będzie użyta maszyna i usunąć z niego wszystkie kamienie, patyki, druty, kości oraz wszystkie inne przedmioty. Podczas pracy przy użyciu maszyny należy zwrócić uwagę, czy żadne zwierzęta domowe lub zwierzęta dziko żyjące nie ukryły się w trawie, a także czy nigdzie nie ma zasłoniętych trawą niskich pieńków.

### Ogólne wskazówki bezpieczeństwa dotyczące pracy z elektronarzędziami

**⚠ OSTRZEŻENIE** Należy zapoznać się ze wszystkimi ostrzeżeniami i wskazówkami dotyczącymi bezpieczeństwa użytkowania oraz ilustracjami i danymi technicznymi, dostarczonymi wraz z niniejszym elektronarzędziem. Nieprzestrzeganie poniższych wskazówek może stać się przyczyną porażenia prądem elektrycznym, pożaru i/lub poważnych obrażeń ciała.

**Należy zachować wszystkie przepisy i wskazówki bezpieczeństwa dla dalszego zastosowania.**

Pojęcie "elektronarzędzie" odnosi się do elektronarzędzi zasilanych energią elektryczną z sieci (z przewodem zasilającym) i do elektronarzędzi zasilanych akumulatorami (bez przewodu zasilającego).

#### Bezpieczeństwo w miejscu pracy

- ▶ **Miejsce pracy należy utrzymywać w czystości i zapewnić dobre oświetlenie.** Nieporządek i brak właściwego oświetlenia sprzyjają wypadkom.
- ▶ **Elektronarzędzi nie należy używać w środowiskach zagrożonych wybuchem, np. w pobliżu łatwopalnych cieczy, gazów lub pyłów.** Podczas pracy elektronarzędziem wytwarzają się iskry, które mogą spowodować zapłon pyłów lub oparów.
- ▶ **Podczas użytkowania urządzenia należy zwrócić uwagę na to, aby dzieci i inne osoby postronne znajdowały się w bezpiecznej odległości.** Czynniki rozpraszające mogą spowodować utratę panowania nad elektronarzędziem.

#### Bezpieczeństwo elektryczne

- ▶ **Elektronarzędzi nie wolno narażać na kontakt z deszczem ani wilgocią.** Przedostanie się wody do wnętrza obudowy zwiększa ryzyko porażenia prądem elektrycznym.

#### Bezpieczeństwo osób

- ▶ **Podczas pracy z elektronarzędziem należy zachować czujność, każdą czynność wykonywać ostrożnie i z rozwagą. Nie przystępować do pracy elektronarzędziem w stanie zmęczenia lub będąc pod wpływem narkotyków, alkoholu lub leków.** Chwila nieuwagi podczas pracy może grozić bardzo poważnymi obrażeniami ciała.
- ▶ **Stosować środki ochrony osobistej. Należy zawsze nosić okulary ochronne.** Środki ochrony osobistej, np. maska przeciwpyłowa, antypoślizgowe obuwie, kask ochronny czy ochraniacze na uszy, w określonych warunkach pracy obniżają ryzyko obrażeń ciała.

- ▶ **Należy unikać niezamierzonego uruchomienia narzędzia. Przed podłączeniem elektronarzędzia do źródła zasilania i/lub podłączeniem akumulatora, podniesieniem albo transportem urządzenia, należy upewnić się, że włącznik elektronarzędzia znajduje się w pozycji wyłączonej.** Przenoszenie elektronarzędzia z palcem opartym na włączniku/wyłączniku lub włożeniu do gniazda sieciowego wtyczki wyłączonego narzędzia, może stać się przyczyną wypadków.
- ▶ **Przed włączeniem elektronarzędzia należy usunąć wszystkie narzędzia nastawcze i klucze maszynowe.** Narzędzia lub klucze, pozostawione w ruchomych częściach urządzenia, mogą spowodować obrażenia ciała.
- ▶ **Należy unikać nienaturalnych pozycji przy pracy. Należy dbać o stabilną pozycję przy pracy i zachowanie równowagi.** Dzięki temu można będzie łatwiej zapanować nad elektronarzędziem w nieprzewidzianych sytuacjach.
- ▶ **Należy nosić odpowiednią odzież. Nie należy nosić luźnej odzieży ani biżuterii. Włosy i odzież należy trzymać z dala od ruchomych części.** Luźna odzież, biżuteria lub długie włosy mogą zostać pochwycone przez ruchome części.
- ▶ **Jeżeli producent przewidział możliwość podłączenia odkurzacza lub systemu odsysania pyłu, należy upewnić się, że są one podłączone i są prawidłowo stosowane.** Użycie urządzenia odsysającego pył może zmniejszyć zagrożenie zdrowia pyłami.
- ▶ **Nie wolno dopuścić, aby rutyna, nabyta w wyniku częstej pracy elektronarzędziem, zastąpiła ściśle przestrzeganie zasad bezpieczeństwa.** Brak ostrożności i rozwagi podczas obsługi elektronarzędzia może w ułamku spowodować ciężkie obrażenia.

#### Obsługa i konserwacja elektronarzędzi

- ▶ **Nie należy przeciążać elektronarzędzia. Należy dobrać odpowiednie elektronarzędzie do wykonywanej czynności.** Odpowiednio dobrane elektronarzędzie wykona pracę lepiej i bezpieczniej, z prędkością, do jakiej jest przystosowane.
- ▶ **Nie należy używać elektronarzędzia z uszkodzonym włącznikiem/wyłącznikiem.** Elektronarzędzie, którym nie można sterować za pomocą włącznika/wyłącznika, stwarza zagrożenie i musi zostać naprawione.
- ▶ **Przed rozpoczęciem jakichkolwiek prac nastawczych, przed wymianą osprzętu lub przed odłożeniem elektronarzędzia należy wyjąć wtyczkę z gniazda sieciowego i/lub usunąć akumulator.** Ten środek ostrożności ogranicza ryzyko niezamierzonego uruchomienia elektronarzędzia.
- ▶ **Nie używane elektronarzędzia należy przechowywać w miejscu niedostępnym dla dzieci. Nie należy udostępniać narzędzia osobom, które nie są z nim obeznane lub nie zapoznały się z niniejszą instrukcją.** Elektronarzędzia w rękach nieprzeszkolonego użytkownika są niebezpieczne.

- ▶ **Elektronarzędzia i osprzęt należy utrzymywać w nieagającym stanie technicznym. Należy kontrolować, czy ruchome części urządzenia prawidłowo funkcjonują i nie są zablokowane, czy nie doszło do uszkodzenia niektórych części oraz czy nie występują inne okoliczności, które mogą mieć wpływ na prawidłowe działanie elektronarzędzia. Uszkodzone części należy naprawić przed użyciem elektronarzędzia.** Wiele wypadków spowodowanych jest niewłaściwą konserwacją elektronarzędzi.
- ▶ **Należy stale dbać o czystość narzędzi skrawających i regularnie je ostrzyć.** Starannie konserwowane, ostre narzędzia skrawające rzadziej się blokują i są łatwiejsze w obsłudze.
- ▶ **Elektronarzędzi, osprzętu, narzędzi roboczych itp. należy używać zgodnie z ich instrukcjami oraz uwzględniać warunki i rodzaj wykonywanej pracy.** Wykorzystywanie elektronarzędzi do celów niezgodnych z ich przeznaczeniem jest niebezpieczne.
- ▶ **Uchwyty i powierzchnie chwytowe powinny być zawsze suche, czyste i niezabrudzone olejem ani smarem.** Śliskie uchwyty i powierzchnie chwytowe nie pozwalają na bezpieczne trzymanie narzędzia i kontrolę nad nim w nieoczekiwanych sytuacjach.

#### Obsługa i konserwacja elektronarzędzi akumulatorowych

- ▶ **Akumulatory należy ładować tylko w ładowarkach o parametrach określonych przez producenta.** W przypadku użycia ładowarki, przystosowanej do ładowania określonego rodzaju akumulatorów, w sposób niezgodny z przeznaczeniem, istnieje niebezpieczeństwo pożaru.
  - ▶ **Elektronarzędzi należy używać wyłącznie z przeznaczonymi do nich akumulatorami.** Użycie innych akumulatorów może stwarzać ryzyko odniesienia obrażeń ciała i zagrożenie pożarem.
  - ▶ **Nieużywany akumulator należy przechowywać z dala od metalowych elementów, takich jak spinacze, monety, klucze, gwoździe, śruby lub inne małe przedmioty metalowe, które mogłyby spowodować zwarcie biegunów akumulatora.** Zwarcie biegunów akumulatora może skutkować oparzeniem lub wybuchem pożaru.
  - ▶ **Przechowywanie lub użytkowanie akumulatora w nieodpowiednich warunkach może spowodować wyciek elektrolitu. Należy unikać kontaktu z elektrolitem, a w razie przypadkowego kontaktu, przepłukać skórę wodą. W przypadku dostania się elektrolitu do oczu, należy dodatkowo zasięgnąć porady lekarza.** Elektrolit wyciekający z akumulatora może spowodować podrażnienie skóry lub oparzenia.
  - ▶ **Nie wolno używać uszkodzonych ani modyfikowanych akumulatorów i elektronarzędzi.** Uszkodzone lub zmodyfikowane akumulatory mogą zachowywać się w sposób nieprzewidywalny, powodując niebezpieczne dla zdrowia skutki (zapłon, eksplozja, obrażenia ciała).
  - ▶ **Akumulator należy trzymać z dala od ognia oraz chronić przed ekstremalnymi temperaturami.** Wskutek
- działania ognia lub temperatury przekraczającej 130 °C akumulator może eksplodować.
- ▶ **Należy stosować się do wszystkich wskazówek dotyczących ładowania. Nie wolno ładować akumulatora lub elektronarzędzia w temperaturze znajdującej się poza zakresem sprecyzowanym w niniejszej instrukcji.** Niezgodne z instrukcją ładowanie lub ładowanie w temperaturze niemieszczącej się w zalecanym zakresie może spowodować uszkodzenie akumulatora oraz zwiększa ryzyko pożaru.

#### Serwis

- ▶ **Prace serwisowe przy elektronarzędziu mogą być wykonywane wyłącznie przez wykwalifikowany personel i przy użyciu oryginalnych części zamiennych.** W ten sposób zagwarantowana jest bezpieczna eksploatacja elektronarzędzia.
- ▶ **Nie wolno w żadnym wypadku naprawiać uszkodzonego akumulatora.** Naprawy akumulatora można dokonywać wyłącznie u producenta lub w autoryzowanym punkcie serwisowym.

#### Wskazówki dotyczące bezpieczeństwa pracy z kosiarkami

- ▶ **Kosiarki nie należy użytkować przy złych warunkach atmosferycznych, np. w przypadku zagrożenia uderzeniem pioruna.** W ten sposób można uniknąć porażenia piorunem.
- ▶ **Podczas pracy przy użyciu kosiarki należy zwrócić uwagę, czy żadne zwierzęta dziko żyjące nie ukryły się w trawie.** Podczas pracy kosiarka może skaleczyć dziko żyjące zwierzęta.
- ▶ **Należy dokładnie skontrolować teren, na którym kosiarka ma zostać użyta i usunąć z niego wszystkie kamienie, patyki, druty i inne zbędne przedmioty.** Odrzucone przedmioty mogą spowodować poważne obrażenia ciała.
- ▶ **Przed przystąpieniem do pracy kosiarką należy przeprowadzić kontrolę wzrokową stanu technicznego noży i zespołów tnących pod kątem ich zużycia lub uszkodzenia.** Zużyte lub uszkodzone elementy konstrukcyjne zwiększają ryzyko doznania obrażeń ciała.
- ▶ **Pojemnik na trawę należy często kontrolować pod kątem silnego zużycia lub uszkodzeń.** Zużyty lub uszkodzony element konstrukcyjny zwiększa ryzyko doznania obrażeń ciała.
- ▶ **Nie wolno usuwać żadnych urządzeń ochronnych i zabezpieczeń. Wszystkie urządzenia ochronne i zabezpieczenia muszą być technicznie sprawne i prawidłowo zamontowane.** Nieprawidłowo zamontowane, uszkodzone lub niewłaściwie funkcjonujące zabezpieczenie zwiększa ryzyko doznania obrażeń ciała.
- ▶ **Wszystkie otwory wentylacyjne powinny być wolne od zanieczyszczeń.** Zatkane otwory wentylacyjne oraz tkwiące w nich zanieczyszczenia mogą spowodować przegrzanie się urządzenia i doprowadzić do pożaru.

- ▶ **Podczas pracy kosiarką należy zawsze nosić obuwie ochronne z podeszwami przeciwpoślizgowymi. Nie wolno użytkować kosiarki boso ani w odkrytym obuwiu.** Można w ten sposób zmniejszyć ryzyko zranienia stóp podczas kontaktu z obracającym się nożem.
- ▶ **Podczas pracy kosiarką należy zawsze nosić długie spodnie.** Nieosłonięte ciało jest bardziej podatne na zranienia spowodowane odrzuconymi przedmiotami.
- ▶ **Należy unikać koszenia mokrej trawy. Kosić należy idąc równym, spokojnym krokiem. Nigdy nie wolno bieć.** W przeciwnym wypadku można się poślizgnąć lub upaść, a w następstwie doznać poważnych obrażeń ciała.
- ▶ **Nie należy użytkować kosiarki na bardzo stromych zboczach.** W przeciwnym wypadku można utracić kontrolę nad urządzeniem, poślizgnąć się lub upaść, a w następstwie doznać poważnych obrażeń ciała.
- ▶ **Należy zawsze dbać o stabilną pozycję podczas pracy. Kosiarki należy zawsze prowadzić w poprzek zbocza (nigdy pod górę, lub "z górki"), a podczas zmiany kierunku zachowywać najwyższą ostrożność.** W przeciwnym wypadku można utracić kontrolę nad urządzeniem, poślizgnąć się lub upaść, a w następstwie doznać poważnych obrażeń ciała.
- ▶ **Ciągnąc kosiarkę do tyłu lub do siebie należy zawsze zachowywać najwyższą ostrożność. Należy zawsze dokładnie obserwować całe otoczenie.** Zmniejsza to ryzyko potknięcia o niezauważone przedmioty, korzenie itp.
- ▶ **Nie wolno dotykać noży ani innych niebezpiecznych części ruchomych, zanim nie zatrzymają się one całkowicie.** Można w ten sposób zmniejszyć ryzyko doznania obrażeń spowodowanych obracającymi się elementami.
- ▶ **Przed przystąpieniem do usuwania zaklinowanego materiału, lub czyszczenia pojemnika na trawę, należy upewnić się, że wszystkie przełączniki znajdują się w pozycji WYŁ, a akumulator został usunięty.** Nieoczekiwany rozruch kosiarki może spowodować poważne obrażenia ciała.

#### Dodatkowe wskazówki bezpieczeństwa

- ▶ **To urządzenie zawiera magnesy. Nie zbliżaj magnesów do implantów i innych urządzeń medycznych, jak np. rozruszników serca lub pomp insulinowych, magnetycznych nośników danych oraz urządzeń wrażliwych na działanie pola magnetycznego.** Magnesy wytwarzają pole, które może zakłócić działanie urządzeń medycznych lub spowodować nieodwracalną utratę danych.
- ▶ Podczas dokonywania nastaw należy zachować najwyższą ostrożność i uważać, aby nie przytrzasnąć sobie palców między obracającymi się nożami i nieruchomymi elementami urządzenia.
- ▶ Po tym, gdy wyrób natrafi na jakiś twardy przedmiot, lub w przypadku zauważenia zbyt silnych wibracji, wyrób należy skontrolować pod kątem uszkodzeń.
- ▶ Przed przystąpieniem do składowania należy odczekać, aż wyrób się całkowicie ochłodzi.

- ▶ Przed przystąpieniem do składowania należy opróżnić kosz na trawę.

#### Obsługa urządzenia

- ▶ Dla własnego bezpieczeństwa ważne jest, aby stosować ochronniki słuchu.
- ▶ Narzędzia ogrodowe nie wolno przechylać (w celu transportu), przeprowadzać go przez powierzchnie nie pokryte trawą, a także transportować na miejsce pracy i z powrotem, przed całkowitym zatrzymaniem się noży.
- ▶ Uruchamiając narzędzie ogrodowe lub włączając silnik, nie wolno go przechylać.
- ▶ Włączyć narzędzie ogrodowe zgodnie ze wskazówkami zawartymi w instrukcji obsługi, zwracając przy tym uwagę, by stopy znajdowały się w dostatecznej odległości od obracających się elementów.
- ▶ Zachować bezpieczną odległość dłoni i stóp od obracających się elementów maszyny.
- ▶ Podczas pracy należy zawsze stawać poza zasięgiem materiału wyrzucanego przez narzędzie ogrodowe.
- ▶ Nie podnosić i nie przenosić narzędzia ogrodowego z pracującym silnikiem.
- ▶ Składając uchwyt do pozycji składowania sprawdzić ułożenie kabla w celu uniknięcia jego uszkodzenia lub zakleszczenia.

#### ROTAK18V-32:

- ▶ Narzędzie ogrodowe należy przechowywać w taki sposób, aby stało ono wszystkimi czterema kołami na podłożu.

#### ROTAK18V-34:

- ▶ Kosiarka nie uruchomi się, gdy uchwyty są złożone w pozycji składowania.
- ▶ Przechowując kosiarkę w pozycji poziomej, należy zwrócić uwagę na to, aby akumulatory były wyjęte.
- ▶ Narzędzie ogrodowe można podnosić jedynie za przewidziany do tego celu uchwyt. Uchwyt należy traktować z dużą ostrożnością.
- ▶ **Nie wolno w żaden sposób modyfikować produktu.** Niedopuszczalne przeróbki mogą wpłynąć na obniżenie bezpieczeństwa produktu, a także zwiększyć szumy i wibracje.

#### Wyjmowanie akumulatora

- Zawsze przed oddaleniem się od narzędzia ogrodowego.
- Przed przystąpieniem do usuwania przyczyny zablokowania.
- Przed kontrolą działania, czyszczeniem, a także przed przystąpieniem do wszelkich czynności obsługowych przy urządzeniu ogrodowym.
- Po kolizji z ciałem obcym; należy natychmiast skontrolować urządzenie ogrodowe pod kątem możliwych uszkodzeń i w razie potrzeby wymienić noż.
- Gdy urządzenie ogrodowe zaczyna wibrować w nietypowy sposób (natychmiast przeprowadzić kontrolę).
- Przed planowanym przechowywaniem urządzenia.

## Wskazówki dotyczące optymalnego obchodzenia się z akumulatorem

- ▶ **Nie otwierać akumulatora.** Istnieje niebezpieczeństwo zwarcia.



**Akumulator należy chronić przed wysokimi temperaturami (np. przed stałym nasłonecznieniem), ogniem, wodą oraz wilgocią.** Istnieje zagrożenie wybuchem.



- ▶ **Nieużytkowane urządzenie należy przechowywać z dala od spinaczy, monet, kluczy, gwoździ, śrub oraz innych drobnych przedmiotów metalowych, które mogłyby spowodować zwarcie styków akumulatora.** Zwarcie biegunów akumulatora może skutkować oparzeniem lub wybuchem pożaru.
- ▶ **Uszkodzenie akumulatora lub zastosowanie go w sposób niezgodny z przeznaczeniem może doprowadzić do wystąpienia niebezpiecznych oparów.** Należy zadbać o dopływ świeżego powietrza, a w razie wystąpienia dolegliwości skonsultować się z lekarzem. Opary mogą uszkodzić drogi oddechowe.
- ▶ **Akumulator należy stosować wyłącznie w urządzeniach producenta.** Tylko w ten sposób można ochronić akumulator przed niebezpiecznym dla niego przeciążeniem.
- ▶ **Ostre przedmioty, takie jak gwoździe lub śrubokręt, a także działanie sił zewnętrznych mogą spowodować uszkodzenie akumulatora.** Może wówczas dojść do zwarcia wewnętrznego akumulatora i do jego przepalenia, eksplozji lub przegrzania.
- ▶ **Nie należy doprowadzać do zwarcia akumulatora.** Istnieje niebezpieczeństwo wybuchu.
- ▶ Otwory wentylacyjne należy regularnie czyścić za pomocą miękkiego, czystego i suchego pędzelka.
- ▶ **Urządzenie należy ładować wyłącznie za pomocą załączonej w dostawie ładowarki.**

## Symbole

Następujące symbole mają istotne znaczenie podczas czytania i zrozumienia instrukcji eksploatacji. Należy zapamiętać te symbole i ich znaczenia. Właściwa interpretacja symboli ułatwi lepsze i bezpieczniejsze użytkowanie produktu.

## Dane techniczne

Kosiarka		ROTAK18V-32	ROTAK18V-34
Numer katalogowy		<b>3 600 HB9 P..</b>	<b>3 600 HB9 N..</b>
Napięcie znamionowe	V	18	18
Szerokość cięcia	cm	32	34
Wysokość cięcia	mm	25–65	25–65
Pojemność worka na trawę	l	35	35
Waga <sup>A)</sup>	kg	10,8	11,2
Nr seryjny		zob. tabliczka znamionowa na urządzeniu ogrodowym	zob. tabliczka znamionowa na urządzeniu ogrodowym

Symbol	Znaczenie
	Kierunek ruchu
	Kierunek reakcji
	Należy nosić rękawice ochronne
	Masa
	Włączanie
	Wyłączenie
	Dozwolone czynności
	Zabronione czynności
CLICK!	Słyszalny dźwięk
	Osprzęt dodatkowy/części zamienne

## Opis urządzenia i jego zastosowania



**Należy przeczytać wszystkie wskazówki bezpieczeństwa oraz instrukcje.** Zaniedbania w przestrzeganiu wskazówek bezpieczeństwa, instrukcji i zaleceń mogą doprowadzić do porażenia prądem elektrycznym, pożaru i/lub poważnych obrażeń ciała.

Należy kierować się rysunkami umieszczonymi w przedniej części instrukcji eksploatacji.

## Użycie zgodne z przeznaczeniem

Narzędzie ogrodowe przeznaczone jest do koszenia trawników w prywatnym zakresie.

Narzędzie ogrodowe nie zostało przewidziane do cięcia żywopłotu, przycinania krawędzi trawnika, rozdrabniania itp.

Narzędzie ogrodowe przewidziane jest do koszenia trawy na poziomie podłoża.

Kosiarka		ROTAK18V-32	ROTAK18V-34
Zalecana temperatura otoczenia podczas ładowania	°C	0...+35	0...+35
Dopuszczalna temperatura otoczenia podczas pracy <sup>B)</sup> i podczas przechowywania	°C	-5...+50	-5...+50
Zalecany typ akumulatora		PBA 18V...W-C 4.0Ah, 5.0Ah, 6.0Ah	PBA 18V...W-C 4.0Ah, 5.0Ah, 6.0Ah
Zalecane ładowarki <sup>C)</sup>		AL18..	AL18..

A) Bez akumulatora (wagę akumulatora można znaleźć na stronie: [www.bosch-diy.com](http://www.bosch-diy.com))

B) ograniczona wydajność w przypadku temperatur < 0 °C

C) Następujące ładowarki nie są kompatybilne z akumulatorem PBA: AL 1814 CV, AL 1820 CV, AL 1860 CV

## Informacje o emisji hałasu i drgań

Wartości pomiarowe emisji hałasu zostały określone zgodnie z **EN IEC 62841-4-3**.

### ROTAK18V-32

#### Standardowe cięcie:

Określony wg skali A typowy poziom hałasu emitowanego przez elektronarzędzie wynosi: poziom ciśnienia akustycznego **77 dB(A)**; poziom mocy akustycznej **86 dB(A)**. Niepewność pomiaru K = **3 dB**.

#### Stosować środki ochrony słuchu!

#### Mulczowanie:

Określony wg skali A typowy poziom hałasu emitowanego przez elektronarzędzie wynosi: poziom ciśnienia akustycznego **73 dB(A)**; poziom mocy akustycznej **85 dB(A)**. Niepewność pomiaru K = **3 dB**.

#### Stosować środki ochrony słuchu!

### ROTAK18V-34

#### Standardowe cięcie:

Określony wg skali A typowy poziom hałasu emitowanego przez elektronarzędzie wynosi: poziom ciśnienia akustycznego **82 dB(A)**; poziom mocy akustycznej **91 dB(A)**. Niepewność pomiaru K = **3 dB**.

#### Stosować środki ochrony słuchu!

#### Mulczowanie:

Określony wg skali A typowy poziom hałasu emitowanego przez elektronarzędzie wynosi: poziom ciśnienia akustycznego **78 dB(A)**; poziom mocy akustycznej **89 dB(A)**. Niepewność pomiaru K = **3 dB**.

#### Stosować środki ochrony słuchu!

Wartości drgań  $a_h$  (drgania ciągłe),  $p_f$  (powtarzające się wstrząsy) i niepewność pomiaru K oznaczone zgodnie z **EN IEC 62841-4-3**:

### ROTAK18V-32

$a_h = 1,4 \text{ m/s}^2$  ( $K = 1,5 \text{ m/s}^2$ ),  $p_f = 7 \text{ m/s}^2$  ( $K = 1 \text{ m/s}^2$ )

### ROTAK18V-34

$a_h = 1,2 \text{ m/s}^2$  ( $K = 1,5 \text{ m/s}^2$ ),  $p_f = 9 \text{ m/s}^2$  ( $K = 1 \text{ m/s}^2$ )

Że wartość/ci łączna/e drgań oraz podana/e wartość/ci emisji hałasu pomierzone w znormowanych procesach kontrolnych mogą zostać zastosowane do porównywania elektronarzędzi ze sobą.

Że wartość/ci łączna/e drgań oraz podana/e wartość/ci emisji hałasu pomierzone w znormowanych procesach kontrolnych mogą zostać także zastosowane do tymczasowego określenia ekspozycji.

Że emisja hałasu i drgań podczas rzeczywistego użytkowania elektronarzędzia mogą odbiegać od wartości podanych, w zależności od sposobu i rodzaju zastosowania elektronarzędzia, a w szczególności od tego, jakiego rodzaju materiał jest obrabiany; oraz od konieczności wprowadzenia dodatkowych środków bezpieczeństwa, mających na celu ochronę operatora przed skutkami ekspozycji na drgania, opartych na dokładnej ocenie tej ekspozycji w rzeczywistych warunkach pracy. (Uwzględnij wszystkie etapy cyklu roboczego, np. czasy wyłączenia elektronarzędzia i czasy, w których jest ono włączone, lecz pracuje bez obciążenia).

## Montaż i praca

Cel działania	Rysunek	Strona
Zakres dostawy <sup>A)</sup>	<b>A</b>	3
Rozkładanie i montaż uchwytu	<b>B</b>	4
Ustawianie wysokości pracy		
Wyjmowanie przystawki do mulczowania	<b>C – D</b>	6 – 5
Zakładanie i zdejmowanie zbiornika na trawę		
Ustawianie wysokości cięcia	<b>E</b>	7
Wkładanie akumulatora	<b>F</b>	7
Praca	<b>G</b>	8
- Włączenie		
- Koszenie		
- Wyłączenie		
Wyjmowanie akumulatora	<b>H</b>	9
Wskazówka „Koszenie”	<b>I</b>	9
Wskazówka „Mulczowanie”	<b>J</b>	10
Przechowywanie	<b>K</b>	11
Konserwacja i wymiana noża	<b>L</b>	12
Wybór osprzętu	<b>M</b>	12

A) **Nie wchodzi w skład wyposażenia standardowego.**

## Akumulator

**Bosch** sprzedaje elektronarzędzia akumulatorowe także w wersji bez akumulatora. Informacja o tym, czy w zakres dostawy elektronarzędzia wchodzi akumulator, znajduje się na opakowaniu.

### Ładowanie akumulatora

▶ **Należy stosować wyłącznie ładowarki wyszczególnione w danych technicznych.** Tylko te ładowarki dostosowane są do ładowania zastosowanego w elektronarzędziu akumulatora litowo-jonowego.

**Wskazówka:** Ze względu na międzynarodowe przepisy transportowe w momencie dostawy akumulatory litowo-jonowe są częściowo naładowane. Aby zagwarantować wykorzystanie najwyższej wydajności akumulatora, należy przed pierwszym użyciem całkowicie naładować akumulator.

### Wkładanie akumulatora

Wsunąć naładowany akumulator w uchwyt akumulatora aż do wyczuwalnego zablokowania.

### Wymywanie akumulatora

W celu wyjścia akumulatora nacisnąć przycisk odblokowujący i wyjąć akumulator. **Nie należy przy tym używać siły.**

### Wskaźnik stanu naładowania akumulatora znajdujący się na akumulatorze

**Wskazówka:** Nie każdy typ akumulatora jest wyposażony we wskaźnik stanu naładowania.

Diody LED wskaźnika stanu naładowania akumulatora znajdującego się na akumulatorze pokazują stan naładowania akumulatora. Ze względów bezpieczeństwa stan naładowania akumulatora można skontrolować tylko przy wyłączonym elektronarzędziu.

Nacisnąć przycisk wskaźnika stanu naładowania znajdującego się na akumulatorze, aby pojawiło się wskazanie stanu naładowania. Można to zrobić także po wyjściu akumulatora.

Wskaźnik LED na akumulatorze	Stan naładowania
Światło ciągłe, 4 zielone diody	≈ 75–100%
Światło ciągłe, 3 zielone diody	≈ 50–75%
Światło ciągłe, 2 zielone diody	≈ 25–50%
Światło ciągłe, 1 zielona dioda	≈ 5–25%
Światło migające, 1 zielona dioda	≈ 0–5%

### Wskazówki dotyczące właściwego postępowania z akumulatorem

Akumulator należy chronić przed wilgocią i wodą.

Akumulator należy przechowywać wyłącznie w temperaturze od -20 °C do 50 °C. Nie wolno pozostawiać akumulatora, np. latem, w samochodzie.

Zdecydowanie krótszy czas pracy po ładowaniu wskazuje na zużycie akumulatora i konieczność wymiany na nowy.

Przestrzegać wskazówek dotyczących utylizacji odpadów.

## Uruchomienie urządzenia

### Dla własnego bezpieczeństwa

- ▶ **Uwaga! Przed przystąpieniem do konserwacji lub czyszczenia należy wyłączyć urządzenie ogrodowe i wyjąć z niego akumulator. Powyższe czynności należy wykonać także w przypadku uszkodzenia, przecięcia lub splątania przewodu zasilającego.**
- ▶ **Po wyłączeniu narzędzia ogrodowego noże tnące obracają się jeszcze przez parę sekund.**
- ▶ **Ostrożnie: Nie dotykać obracającego się noża.**
- ▶ **Stosować wolno tylko te ładowarki, które zostały wyszczególnione w Danech Technicznych.** Zastosowane w tym urządzeniu akumulatory litowo-jonowe mogą być ładowane wyłącznie za pośrednictwem tych ładowarek.

### Funkcja mulczowania

Zdjąć worek na trawę i wsunąć adapter do mulczowania w otwór wyrzutowy. Zamknąć kłapę wyrzutnika.

Chcąc ponownie użyć worka na trawę, należy wyjąć adapter do mulczowania.

Najlepszą porą do mulczowania trawy jest późne popołudnie, gdy trawa jest sucha, a świeżo skoszona powierzchnia nie jest narażona na bezpośrednie nasłonecznienie.

Aby zapewnić jak najlepszą wydajność mulczowania, należy ustawić wysokość cięcia w taki sposób, aby ścinać ok. jednej trzeciej długości źdźbła trawy, w idealnym przypadku nie więcej niż 10–20 mm.

## Wskazówki robocze

### Wydajność cięcia (czas pracy akumulatora)

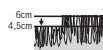
Wydajność cięcia (czas pracy akumulatora) uzależniona jest od właściwości trawnika, np. do gęstości trawy, wilgotności, wysokości jak również od ustawionej wysokości cięcia.

Częste włączanie i wyłączanie narzędzia ogrodowego podczas koszenia również redukuje wydajność cięcia (czas pracy akumulatora).

Aby zoptymalizować wydajność cięcia (czas pracy akumulatora), zaleca się często kosić trawnik, ustawiać dużą wysokość cięcia i nie iść w zbyt szybkim tempie.

Niżej przedstawiony przykład ukazuje związek między wysokością cięcia i wydajnością cięcia w odniesieniu do wszystkich trzech akumulatorów.

### Warunki cięcia



Rzadka, sucha trawa

Wydajność cięcia	ROTAK18V-32 / ROTAK18V-34
Akumulator 4,0 Ah	do 150/200 m <sup>2</sup>
Akumulator 5,0 Ah	do 200/250 m <sup>2</sup>
Akumulator 6,0 Ah	do 250/300 m <sup>2</sup>

Aby przedłużyć czas pracy, można nabyć dodatkowy akumulator w autoryzowanym punkcie serwisowym narzędzi ogrodowych firmy Bosch.

## Lokalizacja usterek



Symptom	Możliwa przyczyna	Rozwiązanie
Silnik nie uruchamia się	Uszkodzenie wewnętrznego okablowania urządzenia ogrodowego	Skontaktować się z serwisem Bosch
	Rozładowany akumulator	Naładować akumulator
	Zbyt zimny/gorący akumulator	Ogrzać/schłodzić akumulator
	Zbyt długa trawa	Maks. dopuszczalna długość trawy wynosi 15 cm przy maksymalnym ustawieniu wysokości cięcia
	Zadziałał system ochrony silnika	Zaczekać, aż silnik ostygnie i ustawić wyższą wysokość cięcia
	Akumulator nie jest prawidłowo włożony	Prawidłowo włożyć akumulator
Przerywana praca urządzenia ogrodowego	Uszkodzenie wewnętrznego okablowania urządzenia ogrodowego	Skontaktować się z serwisem Bosch
	Zadziałał system ochrony silnika	Zaczekać, aż silnik ostygnie i ustawić wyższą wysokość cięcia
Urządzenie ogrodowe pozostawia nierównomiernie ściętą trawę //lub silnik pracuje nierówno	Zbyt nisko ustawiona wysokość cięcia	Ustawić większą wysokość cięcia
	Stępiony nóż	Wymienić nóż (zob. rys. L)
	Możliwość zablokowania urządzenia	Wyłączyć urządzenie ogrodowe i przerywacz obrotu elektrycznego  Skontrolować spód urządzenia ogrodowego i w razie potrzeby usunąć przyczynę blokady (zawsze należy nosić rękawice ogrodowe)
	Nieprawidłowo zamontowany nóż	Zamontować nóż we właściwy sposób
Po włączeniu urządzenia ogrodowego nóż nie obraca się	Nóż zablokowany trawą	Wymowanie akumulatora (zob. rys. H)  Usunąć trawę blokującą nóż (zawsze należy nosić rękawice ogrodowe)
	Niedokręcona nakrętka/śruba noża	Dokręcić nakrętkę/śrubę noża (20–25 Nm)
Silne drgania/dźwięki	Niedokręcona nakrętka/śruba noża	Dokręcić nakrętkę/śrubę noża (20–25 Nm)
	Uszkodzony nóż	Wymienić nóż (zob. rys. L)

## Konserwacja i serwis

### Konserwacja, czyszczenie i przechowywanie

- ▶ **Przed przystąpieniem do wykonywania wszelkich czynności obsługowych przy narzędziu ogrodowym (np. do konserwacji, do wymiany narzędzi roboczych itp), jak również przed przenoszeniem, transportem lub przechowywaniem narzędzia, należy wyjąć z niego akumulator.** Niezamierzone uruchomienie włącznika/wyłącznika grozi skaleczeniem.
- ▶ **Utrzymywanie narzędzia ogrodowego w czystości gwarantuje wydajną i bezpieczną pracę.**

Utrzymywanie wyrobu i jego otworów wentylacyjnych w czystości gwarantuje wydajną i bezpieczną pracę.

Nie wolno spryskiwać wyrobu wodą.

Nie wolno zanurzać wyrobu w wodzie.

Niniejszy wyrób należy przechowywać w bezpiecznym, suchym i niedostępnym dla dzieci miejscu.

Nie należy umieszczać żadnych przedmiotów na obudowie wyrobu.

Aby zagwarantować bezpieczną pracę przy użyciu niniejszego wyrobu, należy regularnie kontrolować, czy wszystkie nakrętki, trzpienie i śruby są mocno dokręcone.

W trosce o własne bezpieczeństwo należy zawsze przeprowadzać wizualną kontrolę wyrobu i w razie potrzeby wymienić zużyte lub uszkodzone części.

Upewnić się, czy części zamienne zostały wyprodukowane przez firmę Bosch. Nie modyfikować urządzenia.

Narzędzie ogrodowe należy przechowywać w taki sposób, aby stało ono wszystkimi 4 kołami na podłożu.

**Nie modyfikuj urządzenia.** Nieautoryzowane modyfikacje mogą mieć negatywny wpływ na bezpieczeństwo produktu i zwiększają zagrożenie odniesienia obrażeń ciała.

### Pielęgnacja akumulatora

Aby zapewnić optymalne wykorzystanie akumulatora, należy przestrzegać następujących wskazówek i zaleceń:

- Akumulator należy chronić przed wilgocią i kontaktem z wodą.
- Elektronarzędzie oraz akumulator należy przechowywać w zakresie temperatur pomiędzy 20 °C i 50 °C. Akumulatora nie należy na przykład pozostawiać latem w samochodzie.
- Akumulator należy przechowywać oddzielnie. Nie przechowywać narzędzia ogrodowego z osadzonym akumulatorem.
- Jeżeli narzędzie ogrodowe poddane jest bezpośrednim promieniom słońca, nie należy pozostawiać w nim akumulatora.
- Optymalna temperatura przechowywania akumulatora wynosi 5°C.
- Otwory wentylacyjne należy regularnie czyścić za pomocą miękkiego, czystego i suchego pędzelka.

Wyraźnie skrócony czas użytkowania akumulatora po naładowaniu świadczy o tym, że akumulator jest zużyty i trzeba go wymienić.

### Obsługa klienta oraz doradztwo dotyczące użytkowania

#### Polska

Tel.: 22 7154450

Link do danych adresowych naszych serwisów oraz waunków gwarancji znajduje się na ostatniej stronie.

Przy wszystkich zgłoszeniach oraz zamówieniach części zamiennych konieczne jest podanie 10-cyfrowego numeru katalogowego, znajdującego się na tabliczce znamionowej produktu.

### Usuwanie odpadów



Wyroby, akumulatory, osprzęt i opakowanie należy oddać do powtórnego przetworzenia zgodnie z obowiązującymi przepisami w zakresie ochrony środowiska.



Wyroby, a także akumulatorów/baterii nie wolno wyrzucać do odpadów z gospodarstwa domowego!

### Tylko dla państw należących do UE:

Zgodnie z europejską wytyczną 2012/19/UE, niezdatne do użytku wyroby, a zgodnie z europejską wytyczną 2006/66/

WE uszkodzone lub zużyte akumulatory/baterie, należy zbierać osobno i doprowadzić do ponownego przetworzenia zgodnie z zasadami ochrony środowiska.

W przypadku nieprawidłowej utylizacji zużyty sprzęt elektryczny i elektroniczny może mieć szkodliwe skutki dla środowiska i zdrowia ludzkiego, wynikające z potencjalnej obecności substancji niebezpiecznych.

## Čeština

### Bezpečnostní upozornění

#### Vysvětlení symbolů sekačky trávy



Všeobecné upozornění na nebezpečí.



Pročtěte si návod k použití.



Dbejte na to, aby nebyly v blízkosti stojící osoby zraněny odletujícími tělesy.



VAROVÁNÍ: Udržujte kolem stojící osoby v povzdálí.



VAROVÁNÍ: Udržujte ruce a nohy daleko od nožů.



VAROVÁNÍ: Před pracemi údržby oddělte akumulátor.



Nehodící se.



Než se dotknete dílů zahradního nářadí, počkejte, až se všechny zcela dostanou do stavu klidu. Nože po vypnutí zahradního nářadí ještě dále rotují a mohou způsobit zranění.



Nepoužívat za deště.



Nehodící se.



Nehodící se.



K čištění zahradního nářadí nepoužívejte vysokotlaký čistič ani zahradní hadici.



Pečlivě zkontrolujte oblast, na které se má zahradní nářadí použít, zda zde nejsou divoká a domácí zvířata. Divoká a domácí zvířata mohou být během provozu nářadí poraněna. Důkladně zkontrolujte oblast nasazení stroje a odstraňte všechny kameny, klacky, dráty, kosti a cizí předměty. Dbejte při používání stroje na to, aby se v husté trávě neskrývala žádná divoká či domácí zvířata nebo malé pařezy.

## Obecné bezpečnostní pokyny pro elektrické nářadí

### **⚠ VÝSTRAHA** Prostudujte si všechny bezpečnostní výstrahy, pokyny, ilustrace a specifikace k tomuto elektrickému nářadí.

Nedodržování všech níže uvedených pokynů může mít za následek úraz elektrickým proudem, požár a/nebo těžké poranění.

### Všechna varovná upozornění a pokyny do budoucna uschovejte.

V upozorněních použitý pojem „elektrické nářadí“ se vztahuje na elektrické nářadí napájené ze sítě (se síťovým kabelem) a na elektrické nářadí napájené akumulátorem (bez síťového kabelu).

### Bezpečnost pracoviště

- ▶ **Udržujte pracoviště v čistotě a dobře osvětlené.**  
Nepořádek nebo neosvětlené pracoviště mohou vést k úrazům.
- ▶ **S elektrickým nářadím nepracujte v prostředí ohroženém explozí, kde se nacházejí hořlavé kapaliny, plyny nebo prach.** Elektrické nářadí vytváří jiskry, které mohou prach nebo páry zapálit.
- ▶ **Děti a jiné osoby udržujte při použití elektrického nářadí v bezpečné vzdálenosti od pracoviště.** Při rozptýlení můžete ztratit kontrolu nad nářadím.

### Elektrická bezpečnost

- ▶ **Chraňte elektrické nářadí před deštěm a vlhkem.**  
Vniknutí vody do elektrického nářadí zvyšuje nebezpečí zásahu elektrickým proudem.

### Osobní bezpečnost

- ▶ **Buďte pozorní, dávejte pozor na to, co děláte a přistupujte k práci s elektrickým nářadím rozumně. Nepoužívejte žádné elektrické nářadí, pokud jste unaveni nebo pod vlivem drog, alkoholu či léků.**  
Moment nepozornosti při použití elektrického nářadí může vést k vážným poraněním.
- ▶ **Používejte ochranné osobní pomůcky. Noste ochranné brýle.** Nošení osobních ochranných pomůcek, jako je maska proti prachu, bezpečnostní obuv s protiskluzovou podrážkou, ochranná přilba nebo sluchátka, podle aktuálních podmínek, snižuje riziko poranění.

- ▶ **Zabraňte neúmyslnému uvedení do provozu. Přesvědčte se, že je elektrické nářadí vypnuté, dříve než jej uchopíte, poneseťe či připojíte na zdroj napájení a/nebo akumulátor.** Máte-li při nošení elektrického nářadí prst na spínači, nebo pokud nářadí připojíte ke zdroji napájení zapnuté, může dojít k úrazu.
- ▶ **Než elektrické nářadí zapnete, odstraňte seřizovací nástroje nebo klíče.** Nachází-li se v otáčivém dílu elektrického nářadí nějaký nástroj nebo klíč, může dojít k poranění.
- ▶ **Nepřečeuňte své síly. Zajistěte si bezpečný postoj a udržujte vždy rovnováhu.** Tím můžete elektrické nářadí v neočekávaných situacích lépe kontrolovat.
- ▶ **Noste vhodný oděv. Nenoste volný oděv ani šperky. Vlasy a oděv udržujte v bezpečné vzdálenosti od pohybujících se dílů.** Volný oděv, šperky nebo dlouhé vlasy mohou být zachyceny pohybujícími se díly.
- ▶ **Lze-li namontovat odsávací či zachycující přípravky, přesvědčte se, že jsou připojeny a správně použity.** Odsávání prachu může snížit ohrožení prachem.
- ▶ **Dbejte na to, abyste při častém používání nářadí nebyli méně ostražití a nezapomínali na bezpečnostní zásady.** Nedbalé ovládání může způsobit těžké poranění za zlomek sekundy.

### Svědomitě zacházení a používání elektrického nářadí

- ▶ **Elektrické nářadí nepřetěžujte. Pro svou práci použijte k tomu určené elektrické nářadí.** S vhodným elektrickým nářadím budete pracovat v dané oblasti lépe a bezpečněji.
- ▶ **Nepoužívejte elektrické nářadí, jestliže jej nelze spínačem zapnout a vypnout.** Elektrické nářadí, které nelze ovládat spínačem, je nebezpečné a musí se opravit.
- ▶ **Než provedete seřízení elektrického nářadí, výměnu příslušenství nebo nářadí odložíte, vytáhněte zástrčku ze zásuvky a/nebo odstraňte odpojitelny akumulátor.** Toto preventivní opatření zabrání neúmyslnému zapnutí elektrického nářadí.
- ▶ **Uchovávejte nepoužívané elektrické nářadí mimo dosah dětí. Nenechte nářadí používat osoby, které s ním nejsou seznámeny nebo nečetly tyto pokyny.** Elektrické nářadí je nebezpečné, je-li používáno nezkušenými osobami.
- ▶ **Pečujte o elektrické nářadí a příslušenství svědomitě. Zkontrolujte, zda pohyblivé díly nářadí bezvadně fungují a nevzpříčují se, zda díly nejsou zlomené nebo poškozené tak, že by ovlivňovaly funkce elektrického nářadí. Poškozené díly nechte před použitím elektrického nářadí opravit.** Mnoho úrazů má příčinu ve špatně udržovaném elektrickém nářadí.
- ▶ **Řezné nástroje udržujte ostré a čisté.** Pečlivě ošetřované řezné nástroje s ostrými řeznými hranami se méně vzpříčují a dají se snáze vést.
- ▶ **Používejte elektrické nářadí, příslušenství, nástroje apod. podle těchto pokynů. Respektujte přitom pracovní podmínky a prováděnou činnost.** Použití

elektrického nářadí pro jiné než určené použití může vést k nebezpečným situacím.

- ▶ **Udržujte rukojeti a úchopové plochy suché, čisté a bez oleje a maziva.** Kluzké rukojeti a úchopové plochy neumožňují bezpečnou manipulaci a ovládání nářadí v neočekávaných situacích.

#### Použití a péče o akumulátorové nářadí

- ▶ **Akumulátory nabíjejte pouze v nabíječce, která je doporučena výrobcem.** U nabíječky, která je vhodná pro určitý druh akumulátorů, existuje nebezpečí požáru, je-li používána s jinými akumulátory.
- ▶ **Do elektrického nářadí používejte pouze k tomu určené akumulátory.** Použití jiných akumulátorů může vést k poranění či požáru.
- ▶ **Nepoužívaný akumulátor uchovávejte v bezpečné vzdálenosti od kovových předmětů, jako jsou kancelářské sponky, mince, klíče, hřebíky, šrouby nebo jiné drobné kovové předměty, které mohou způsobit přemostění kontaktů.** Zkrat mezi kontakty akumulátoru může mít za následek popáleniny nebo požár.
- ▶ **Při nesprávném použití může z akumulátoru vytéci kapalina. Nedotýkejte se jí. Při náhodném kontaktu opláchněte místo vodou. Pokud kapalina vnikne do očí, navštivte lékaře.** Kapalina vytékající z akumulátoru může způsobit podráždění pokožky nebo popáleniny.
- ▶ **Nepoužívejte akumulátor nebo nářadí, které je poškozené či upravené.** Poškozené nebo upravené akumulátory se mohou chovat nepředvídaně a způsobit požár, výbuch či poranění.
- ▶ **Nevystavujte akumulátor nebo nářadí ohni či nadměrné teplotě.** Vystavení ohni nebo teplotě nad 130 °C může způsobit výbuch.
- ▶ **Dodržujte všechny pokyny pro nabíjení a nenabíjejte akumulátor nebo nářadí mimo teplotní rozsah uvedený v pokynech.** Nesprávné nabíjení nebo nabíjení při teplotách mimo uvedený rozsah může poškodit akumulátor a zvýšit riziko požáru.

#### Servis

- ▶ **Nechte své elektrické nářadí opravit pouze kvalifikovaným odborným personálem a pouze s originálními náhradními díly.** Tím bude zajištěno, že bezpečnost elektrického nářadí zůstane zachována.
- ▶ **Nikdy neprovádějte servis poškozených akumulátorů.** Servis akumulátorů by měl provádět pouze výrobce nebo autorizovaná opravna.

#### Bezpečnostní upozornění pro travní sekačky

- ▶ **Nepoužívejte travní sekačku za špatných povětrnostních podmínek, zejména pokud hrozí úder blesku.** To snižuje riziko zasažení bleskem.
- ▶ **Oblast, kde se má travní sekačka používat, důkladně kvůli zvěři prohleďte.** Zvěř může být během provozu travní sekačkou zraněna.

- ▶ **Důkladně prohleďte oblast, kde se má travní sekačka používat, a odstraňte všechny kameny, klacky, dráty, kosti a jiné cizí předměty.** Odmrštěné předměty mohou způsobit zranění osob.
- ▶ **Před použitím travní sekačky vždy proveďte vizuální prohlídku, abyste se ujistili, že nůž a nožová jednotka nejsou opotřebované či poškozené.** Opotřebované nebo poškozené díly zvyšují riziko zranění.
- ▶ **Často kontrolujte opotřebení a poškození sběrného zásobníku na trávu.** Opotřebovaný nebo poškozený sběrný zásobník na trávu může zvýšit riziko zranění.
- ▶ **Nechte všechna ochranná zařízení namontovaná. Ochranná zařízení musejí být funkční a řádně namontovaná.** Ochranné zařízení, které je uvolněné či poškozené nebo nesprávně funguje, může vést ke zraněním.
- ▶ **Udržujte všechny větrací otvory bez nečistot.** Ucpané větrací otvory a nečistoty mohou vést k přehřívání nebo nebezpečí požáru.
- ▶ **Při práci s travní sekačkou vždy noste protiskluzovou ochrannou obuv. Travní sekačku neobsluhujte bosí nebo s otevřenými sandály.** To snižuje nebezpečí zranění nohou dané kontaktem s pohybujícím se nožem.
- ▶ **Při práci s travní sekačkou vždy noste dlouhé kalhoty.** Nechráněná pokožka zvyšuje riziko poranění odmrštěnými předměty.
- ▶ **Travní sekačku neprovazujte v mokré trávě. Chodte, nikdy neběhejte.** To snižuje nebezpečí, že uklouznete nebo upadnete, což může vést ke zraněním.
- ▶ **Travní sekačku neprovazujte na velmi strmých svazích.** To snižuje nebezpečí, že ztratíte kontrolu, uklouznete nebo upadnete, což může vést ke zraněním.
- ▶ **Při práci na svazích vždy dbejte na bezpečný postoj, vždy pracujte napříč vůči svahu, nikdy do kopce nebo z kopce, a buďte při změnách směru nanejvýš opatrní.** To snižuje nebezpečí, že ztratíte kontrolu, uklouznete nebo upadnete, což může vést ke zraněním.
- ▶ **Buďte obzvláště opatrní, pokud travní sekačkou pohybujete nazpět nebo ji přitahujete k sobě. Vždy dávejte pozor na své okolí.** To snižuje nebezpečí, že během provozu zakopnete.
- ▶ **Nedotýkejte se nožů a dalších nebezpečných pohyblivých dílů, dokud se ještě pohybují.** To snižuje nebezpečí zranění pohyblivými díly.
- ▶ **Zajistěte, aby při odstraňování sevřeného materiálu nebo při čištění travní sekačky byly všechny spínače v poloze VYPNUTO a akumulátor odstraněn.** Neočekávaná činnost travní sekačky může vést k těžkým zraněním.

#### Doplňková varovná upozornění

- ▶ **Toto zařízení obsahuje magnety - nedávejte magnety do blízkosti implantátů a jiných lékařských zařízení, jako např. kardiostimulátoru či inzulínové pumpy, magnetických datových nosičů a magneticky citlivých zařízení.** Magnetem se vytváří pole, které může negativně

ovlivňovat funkci lékařských zařízení nebo může vést k nevratné ztrátě dat.

- ▶ Při seřizování zařízení dbejte na to, abyste si nesevěřili prsty mezi pohyblivé nože a pevné části stroje.
- ▶ Zkontrolujte poškození výrobku, pokud se potkal s tvrdým předmětem nebo pokud má nadměrné vibrace.
- ▶ Před uložením nechte výrobek vždy vychladnout.
- ▶ Před uložením vyprázdněte sběrný koš na trávu.

## Obsluha

- ▶ Pro Vaši vlastní ochranu doporučujeme nošení ochrany sluchu.
- ▶ Pokud musíte zahradní nářadí kvůli přepravě naklopit, když přejíždíte nezatravněné plochy nebo když přepravujete zahradní nářadí k sečené a od sečené oblasti, pak musí nože stát.
- ▶ Zahradní nářadí při startu nebo rozběhu motoru nenaklánějte.
- ▶ Zahradní nářadí zapněte jak je popsáno v návodu k obsluze a dbejte na to, aby byly Vaše nohy vzdáleny dostatečně daleko od rotujících dílů.
- ▶ Nedávejte své ruce a nohy do blízkosti nebo pod rotující díly.
- ▶ Když pracujete se zahradním nářadím, udržujte odstup vůči chrlící zóně.
- ▶ Nikdy nezvedejte resp. nenoste zahradní nářadí s běžícím motorem.
- ▶ Při sklápění rukojeti do skladovací polohy zkontrolujte polohu kabelu, aby se nepoškodil nebo nepřiskříplnul.

### ROTAK18V-32:

- ▶ Dbejte na to, aby při uskladnění zahradní nářadí stálo všemi 4 koly na zemi.

### ROTAK18V-34:

- ▶ Travní sekačka se nenastartuje, pokud je rukojeť překlopená do skladovací polohy.
- ▶ Když sekačku skladujete v horizontální poloze, vyndejte akumulátory.
- ▶ Zahradní nářadí zdvihejte pouze za nosnou rukojeť. Nosnou rukojeť manipulujte opatrně.
- ▶ **Neprovádějte na výrobku žádné změny.** Nepřípustné změny mohou negativně ovlivnit bezpečnost Vašeho výrobku a vést ke zvýšenému hluku a vibracím.

## Vyjmutí akumulátoru

- Vždy, když se od zahradního nářadí vzdálíte.
- Před odstraněním zablokování.
- Když zahradní nářadí kontrolujete, čistíte nebo na něm pracujete.
- Po kolizi s cizím tělesem; ihned zkontrolujte, zda nedošlo k poškození zahradního nářadí, a v případě potřeby vyměňte nůž.
- Když zahradní nářadí začne nezvykle vibrovat (okamžitě zkontrolujte).
- Než nářadí uložíte.

## Upozornění pro optimální zacházení s akumulátorem

- ▶ **Neotvírejte akumulátor.** Hrozí nebezpečí zkratu.



**Chraňte akumulátor před horkem, např. i před trvalým slunečním zářením, před ohněm, vodou a vlhkostí.** Existuje nebezpečí výbuchu.




- ▶ **Pokud nářadí nepoužíváte, uchovávejte nepoužívaný akumulátor mimo kancelářské sponky, mince, klíče, hřebíky, šrouby nebo jiné drobné kovové předměty, které mohou způsobit přemostění kontaktů.** Zkrat mezi kontakty akumulátoru může mít za následek popálení nebo požár.
- ▶ **Při poškození a nesprávném používání akumulátoru mohou unikát výpary.** Prostor větrejte a při potížích vyhledejte lékaře. Výpary mohou dráždit dýchací cesty.
- ▶ **Akumulátor používejte pouze v produktech výrobce.** Jen tak bude akumulátor chráněn před nebezpečným přetížením.
- ▶ **Špičatými předměty, jako např. hřebíky nebo šroubováky, nebo působením vnější síly může dojít k poškození akumulátoru.** Uvnitř může dojít ke zkratu a akumulátor může začít hořet, může z něj unikat kouř, může vybuchnout nebo se přehřát.
- ▶ **Akumulátor nezkratujte.** Existuje nebezpečí výbuchu.
- ▶ Příležitostně vyčistěte větrací otvory akumulátoru měkkým, čistým a suchým štětcem.
- ▶ **Zařízení nabíjejte pouze dodanou nabíječkou.**

## Symbyoly

Následující symboly mají význam pro čtení a pochopení návodu k obsluze. Zapamatujte si symboly a jejich význam. Správná interpretace symbolů Vám pomůže výrobek lépe a bezpečněji používat.

Symbol	Význam
	Směr pohybu
	Směr reakce
	Noste ochranné rukavice
	Hmotnost
	Zapnutí
	Vypnutí
	Dovolené počínání
	Zakázané počínání

Symbol	Význam
CLICK!	Slyšitelný zvuk
	Příslušenství/náhradní díly

## Popis výrobku a specifikací



**Přečtěte si všechna bezpečnostní upozornění a pokyny.** Nedodržování bezpečnostních upozornění a pokynů může mít

za následek úraz elektrickým proudem, požár a / nebo těžká poranění.

Dbejte prosím vyobrazení v přední části návodu k použití.

### Určené použití

Zahradní nářadí je určeno k sečení trávy v soukromém sektoru.

Zahradní nářadí není určeno ke stříhání živého plotu, zastřihávání, drčení atd.

Zahradní nářadí je určeno k sečení trávy na zemi.

## Technická data

Sekačka na trávu		ROTAK18V-32	ROTAK18V-34
Číslo zboží		<b>3 600 HB9 P..</b>	<b>3 600 HB9 N..</b>
Jmenovité napětí	V	18	18
Šířka sečení	cm	32	34
Výška sečení	mm	25–65	25–65
Objem sběrného vaku na trávu	l	35	35
Hmotnost <sup>A)</sup>	kg	10,8	11,2
Sériové číslo		Viz typový štítek na zahradním nářadí	Viz typový štítek na zahradním nářadí
Doporučená teplota prostředí při nabíjení	°C	0 až +35	0 až +35
Dovolená teplota prostředí při provozu <sup>B)</sup> a při skladování	°C	-5 až +50	-5 až +50
Doporučený typ akumulátoru		PBA 18V...W-C 4,0 Ah, 5,0 Ah, 6,0 Ah	PBA 18V...W-C 4,0 Ah, 5,0 Ah, 6,0 Ah
Doporučené nabíječky <sup>C)</sup>		AL18..	AL18..

A) Bez akumulátoru (hmotnost akumulátoru najdete na [www.bosch-diy.com](http://www.bosch-diy.com))

B) Omezený výkon při teplotách < 0 °C

C) Následující nabíječky nejsou s akumulátorem PBA kompatibilní: AL 1814 CV, AL 1820 CV, AL 1860 CV

## Informace o hluku a vibracích

Hodnoty hlučnosti zjištěné podle **EN IEC 62841-4-3**.

### ROTAK18V-32

#### Standardní sekání:

Hladina hluku elektrického nářadí stanovená za použití váhového filtru A činí typicky: hladina akustického tlaku **77** dB(A); hladina akustického výkonu **86** dB(A). Nejistota K = **3** dB.

#### Noste chrániče sluchu!

#### Mulčování:

Hladina hluku elektrického nářadí stanovená za použití váhového filtru A činí typicky: hladina akustického tlaku **73** dB(A); hladina akustického výkonu **85** dB(A). Nejistota K = **3** dB.

#### Noste chrániče sluchu!

### ROTAK18V-34

#### Standardní sekání:

Hladina hluku elektrického nářadí stanovená za použití váhového filtru A činí typicky: hladina akustického

tlaku **82** dB(A); hladina akustického výkonu **91** dB(A).

Nejistota K = **3** dB.

#### Noste chrániče sluchu!

#### Mulčování:

Hladina hluku elektrického nářadí stanovená za použití váhového filtru A činí typicky: hladina akustického tlaku **78** dB(A); hladina akustického výkonu **89** dB(A). Nejistota K = **3** dB.

#### Noste chrániče sluchu!

Hodnoty vibrací  $a_{hv}$  (trvalé vibrace),  $p_r$  (opakované rázy) a nejistota K zjištěné podle **EN IEC 62841-4-3**:

#### ROTAK18V-32

$a_{hv} = 1,4 \text{ m/s}^2$  ( $K = 1,5 \text{ m/s}^2$ ),  $p_r = 7 \text{ m/s}^2$  ( $K = 1 \text{ m/s}^2$ )

#### ROTAK18V-34

$a_{hv} = 1,2 \text{ m/s}^2$  ( $K = 1,5 \text{ m/s}^2$ ),  $p_r = 9 \text{ m/s}^2$  ( $K = 1 \text{ m/s}^2$ )

Uvedená(é) celková(é) hodnota(y) vibrací a uvedená(é) hodnota(y) emise hluku byly naměřeny podle normované zkušební metody a mohou se použít pro srovnání elektronářadí s jiným.

Uvedená(é) celková(é) hodnota(y) vibrací a uvedená(é) hodnota(y) emise hluku se mohou použít i pro předběžný odhad zátěže.

Emise vibrací a hluku se mohou během reálného používání elektronářadí odchylovat od uváděných hodnot v závislosti na způsobu, jakým se elektronářadí používá, zejména, jaký druh obrobku se opracovává; a kvůli nezbytnosti pevně stanovit bezpečnostní opatření pro ochranu obsluhy, jež se zakládají na odhadu zatížení vibracemi během skutečných podmínek používání (přitom je třeba zohlednit všechny části pracovního cyklu, např. časy, v kterých je elektronářadí vypnuté a takové, v kterých je sice zapnuté, ale běží bez zatížení).

## Montáž a provoz

Cíl činnosti	Obrázek	Strana
Obsah dodávky <sup>A)</sup>	<b>A</b>	3
Odklopení a montáž držadla	<b>B</b>	4
Nastavení pracovní výšky		
Vyjmutí mulčovací záslepky	<b>C - D</b>	6 - 5
Nasazení/sejmutí sběrného koše na trávu		
Nastavení výšky sečení	<b>E</b>	7
Nasazení akumulátoru	<b>F</b>	7
Provoz	<b>G</b>	8
- Zapnutí		
- Sečení		
- Vypnutí		
Vyjmutí akumulátoru	<b>H</b>	9
Pracovní upozornění pro „sečení“	<b>I</b>	9
Pracovní upozornění pro „mulčování“	<b>J</b>	10
Skladování	<b>K</b>	11
Údržba nože / výměna nože	<b>L</b>	12
Výběr příslušenství	<b>M</b>	12

A) **Toto příslušenství nepatří do standardního obsahu dodávky.**

## Akumulátor

**Bosch** prodává akumulátorové elektrické nářadí i bez akumulátoru. Na obale je uvedené, zda je součástí dodávky elektrického nářadí akumulátor.

### Nabíjení akumulátoru

- **Používejte pouze nabíječky uvedené v technických údajích.** Jen tyto nabíječky jsou přizpůsobené pro lithium-iontový akumulátor používaný s vašim elektronářadím.

**Upozornění:** Lithium-iontové akumulátory se na základě mezinárodních dopravních předpisů dodávají částečně nabitě. Aby byl zaručen plný výkon akumulátoru, před prvním použitím akumulátor úplně nabijte.

### Nasazení akumulátoru

Vložte nabitý akumulátor do uchycení akumulátoru tak, aby citelně zaskočil.

### Vyjmutí akumulátoru

Pro vyjmutí akumulátoru stiskněte odjišťovací tlačítko a vytáhněte akumulátor. **Nepoužívejte přitom násilí.**

### Ukazatel stavu nabití akumulátoru na akumulátoru

Upozornění: Ne každý typ akumulátoru má ukazatel stavu nabití.

LED ukazatele stavu nabití akumulátoru indikují stav nabití akumulátoru. Z bezpečnostních důvodů je zjištění stavu nabití možné pouze při vypnutém elektrickém nářadí.

Pro zobrazení stavu nabití stiskněte tlačítko ukazatele stavu nabití na akumulátoru. Je to možné také při vyjmutém akumulátoru.

LED na akumulátoru	Stav nabití
Trvale svítí 4 zelené	≈ 75–100 %
Trvale svítí 3 zelené	≈ 50–75 %
Trvale svítí 2 zelené	≈ 25–50 %
Trvale svítí 1 zelená	≈ 5–25 %
Bliká 1 zelená	≈ 0–5 %

### Upozornění pro optimální zacházení s akumulátorem

Akumulátor chraňte před vlhkostí a vodou.

Akumulátor skladujte pouze v teplotním rozmezí od –20 °C do 50 °C. Nenechávejte akumulátor ležet např. v létě v autě.

Výrazně kratší doba chodu po nabití ukazuje, že je akumulátor opotřebovaný a musí se vyměnit.

Dodržujte pokyny pro likvidaci.

## Uvedení do provozu

### Pro Vaši bezpečnost

- **Pozor! Než budete provádět údržbu nebo čištění, zahradní nářadí vypněte a vyndejte akumulátor. Totéž platí, když je poškozený, naríznutý nebo zamotaný kabel spínače.**
- **Nože se po vypnutí zahradního nářadí ještě několik sekund dále točí.**
- **Pozor: Nedotýkejte se rotujícího sečícího nože.**
- **Používejte pouze nabíječky uvedené v technických datech.** Pouze tyto nabíječky jsou přizpůsobené pro akumulátory Li-ion použité u Vašeho výrobku.

### Funkce mulčování

Odstraňte sběrný vak na trávu a zasuňte do vyhazovacího otvoru mulčovací adaptér. Uzavřete vyhazovací klapku.

Pokud chcete znovu používat sběrný vak na trávu, odstraňte mulčovací adaptér.

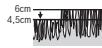
Nejlepší doba pro mulčování trávy je pozdní odpoledne, když je tráva suchá a čerstvě posečená plocha není vystavená přímému slunečnímu záření.

Pro dosažení nejlepšího mulčovacího výkonu nastavte výšku sečení tak, aby se odstraňovala přibližně třetina délky stébel trávy, ideálně ne víc než 10–20 mm najednou.

Pro optimalizaci výkonu sečení (doby chodu akumulátoru) se doporučuje sekat častěji, zvětšit výšku sečení a chodit přiměřeným tempem.

Níže uvedený příklad ukazuje souvislost mezi výškou sečení a výkonem sečení ve vztahu k jednomu nabití akumulátoru.

#### Podmínky sečení



Velmi řídká, suchá tráva

Výkon sečení	ROTAK18V-32 / ROTAK18V-34
Akumulátor se 4,0 Ah	až 150/200 m <sup>2</sup>
Akumulátor se 5,0 Ah	až 200/250 m <sup>2</sup>
Akumulátor se 6,0 Ah	až 250/300 m <sup>2</sup>

Pro prodloužení doby chodu lze zakoupit v autorizovaném servisním středisku pro zahradní nářadí Bosch dodatečný akumulátor.

## Pracovní pokyny

### Výkon sečení (doba chodu akumulátoru)

Výkon sečení (doba chodu akumulátoru) je závislý na vlastnostech trávníku např. na hustotě trávy, vlhkosti, délce trávy a též výšce sečení.

Časté zapínání a vypínání zahradního nářadí během procesu sečení rovněž snižuje výkon sečení (doby chodu na akumulátor).

## Hledání závad



Problém	Možná příčina	Odstranění
Motor se nerobí	Vadná vnitřní kabeláž zahradního nářadí	Obráťte se na zákaznický servis Bosch
	Vybitý akumulátor	Nabijte akumulátor
	Akumulátor příliš studený/příliš horký	Nechte akumulátor zahřát/vychladnout
	Příliš dlouhá tráva	Max. přípustná výška trávy je 15 cm s největším nastavením výšky sečení
	Zareagovala ochrana motoru	Motor nechte vychladnout a nastavte větší výšku sečení
Zahradní nářadí běží přerušovaně	Akumulátor není správně nasazený	Nasadte ho správně
	Vadná vnitřní kabeláž zahradního nářadí	Obráťte se na zákaznický servis Bosch
Zahradní nářadí zanechává nepravidelný vzhled posečené trávy a/nebo Motor běží ztěžka	Zareagovala ochrana motoru	Motor nechte vychladnout a nastavte větší výšku sečení
	Příliš nízká výška sečení	Nastavte větší výšku sečení
	Tupý nůž	Vyměňte nůž (viz obrázek L)
	Možné zablokování	Zahradní nářadí vypněte a vyjměte izolační klíč pro odpojení napájení
Po zapnutí zahradního nářadí se nůž netočí	Zkontrolujte a popř. uvolněte spodní stranu zahradního nářadí (noste vždy zahradní rukavice)	
	Obrácené namontovaný nůž	Namontujte nůž správně
	Noži překáží tráva	Vyjměte akumulátor (viz obrázek H)
Silné vibrace/silný hluk	Odstraňte ucpání (noste vždy zahradní rukavice)	
	Uvolněná matice/uvolněný šroub nože	Matici/šroub nože utáhněte (20–25 Nm)
	Uvolněná matice/uvolněný šroub nože	Matici/šroub nože utáhněte (20–25 Nm)
	Poškozený nůž	Vyměňte nůž (viz obrázek L)

## Údržba a servis

### Údržba, čištění a skladování

- **Před všemi pracemi na zahradním nářadí (např. údržba, výměna nástrojů atd.) a též při jeho přepravě a uskladnění odejměte ze zahradního nářadí akumulátor.** Při neúmyslném stlačení spínače existuje nebezpečí zranění.
- **Udržujte výrobek čistý, abyste mohli dobře a bezpečně pracovat.**

Udržujte výrobek a větrací otvory čisté, abyste mohli dobře a bezpečně pracovat.

Nikdy nekropte výrobek vodou.

Nikdy neponořujte výrobek pod vodu.

Skladujte výrobek na bezpečném místě, v suchu a mimo dosah dětí.

Neodkládejte na výrobek žádné další předměty.

Zajistěte pevné usazení všech matic, čepů a šroubů, tím je umožněna bezpečná práce s výrobkem.

Výrobek kontrolujte a opotřebované nebo poškozené díly pro jistotu nahraďte.

Zajistěte, aby vyměněné díly pocházely od firmy Bosch. Nářadí nepozměňujte.

Dbejte na to, aby při uskladnění zahradní nářadí stálo všemi 4 koly na zemi.

**Stroj nemodifikujte.** Neautorizované modifikace mohou negativně ovlivnit bezpečnost Vašeho výrobku a zvýšit nebezpečí zranění.

### Péče o akumulátor

Pro zaručení optimálního používání akumulátoru dbejte následujících upozornění a opatření:

- Chraňte akumulátor před vlhkostí a vodou.
- Elektronářadí a akumulátor skladujte pouze v teplotním rozsahu od  $-20^{\circ}\text{C}$  do  $50^{\circ}\text{C}$ . Nenechávejte akumulátor např. v létě ležet v autě.
- Akumulátor skladujte odděleně a nikoli v zahradním nářadí.
- Při přímém slunečním záření nenechávejte akumulátor v zahradním nářadí.
- Optimální teplota pro uskladnění akumulátoru činí  $5^{\circ}\text{C}$ .
- Příležitostně vyčistěte větrací otvory akumulátoru měkkým, čistým a suchým štětcem.

Výrazně zkrácená doba provozu po nabití ukazuje, že je akumulátor opotřebovaný a musí se nahradit.

### Zákaznická a poradenská služba

#### Czech Republic

Tel.: +420 519 305700

Odkaz na adresy našich servisů a na záruční podmínky najdete na poslední straně.

V případě veškerých otázek a objednávek náhradních dílů bezpodmínečně uveďte 10místné věcné číslo podle typového štítku výrobku.

### Zpracování odpadů



Výrobky, akumulátory, příslušenství a obaly mají být dodány k opětovnému zhodnocení nepoškozujícím životní prostředí.



Výrobky a akumulátory/baterie nevyhazujte do domovního odpadu!

### Pouze pro země EU:

Podle evropské směrnice 2012/19/EU musejí být neupotřebitelné výrobky a podle evropské směrnice 2006/66/ES vadné nebo opotřebované akumulátory/baterie odděleně shromážděny a dodány k opětovnému zhodnocení nepoškozujícím životní prostředí.

Při nesprávné likvidaci mohou mít stará elektrická a elektronická zařízení z důvodu možné přítomnosti nebezpečných látek škodlivé účinky na životní prostředí a lidské zdraví.

## Slovenčina

### Bezpečnostné pokyny

#### Vysvetlenie symbolov – kosačka na tráv



Všeobecné upozornenie na nebezpečenstvo.



Prečítajte si tento návod na používanie.



Dávajte pozor na to, aby sa osoby stojace v blízkosti neporanili odletujúcimi cudzími telieskami.



VAROVANIE: Postarajte sa o to, aby boli okolo stojaci v dostatočnej vzdialenosti.



VAROVANIE: Udržavajte ruky a nohy vzdialené od nožov.



VAROVANIE: Pred prácami údržby odpojte akumulátor.



Nehodí sa.



Skôr ako sa budete dotýkať niektorých súčiastok náradia, počkajte, kým sa všetky súčiastky úplne zastavia. Po vypnutí tohto záhradnícke-

ho náradia nože ešte rotujú ďalej a mohli by Vám spôsobiť poranenie.



Nepoužívajte v daždi



Nezhodné.



Nezhodné.



Na čistenie tohto záhradného náradia nepoužívajte vysokotlakový čistič ani záhradnú hadicu.



Skontrolujte priestor, v ktorom sa bude produkt používať, či sa v ňom nenachádzajú domáce alebo divé zvieratá. Prevádzkou náradia by mohlo dôjsť k poraneniu domácich a divých zvierat. Dôkladne skontrolujte pracovný priestor stroja a odstráňte z neho kamene, palice, drôty, kosti a iné cudzie predmety. Pri používaní výrobku skontrolujte aj to, či sa v hustej tráve neukrývajú divé či domáce zvieratá, alebo malé pníky stromov.

### Všeobecné bezpečnostné upozornenia pre elektrické náradie

#### **⚠ VÝSTRAHA** Prečítajte si všetky bezpečnostné upozornenia, pokyny, ilustrácie a špecifikácie dodané s týmto elektrickým náradím.

Nedodržovanie všetkých uvedených pokynov môže mať za následok úraz elektrickým prúdom, požiar a/alebo ťažké poranenie.

Tieto výstražné upozornenia a bezpečnostné pokyny starostlivo uschovajte na budúce použitie.

Pojem „elektrické náradie“ používaný v nasledujúcom texte sa vzťahuje na elektrické náradie napájané zo siete (s prírodnou šnúrou) a na elektrické náradie napájané akumulátorovou batériou (bez prírodnej šnúry).

#### Bezpečnosť na pracovisku

- ▶ **Pracovisko vždy udržiavajte čisté a dobre osvetlené.** Neoporiadok a neosvetlené priestory pracoviska môžu mať za následok pracovné úrazy.
- ▶ **Nepoužívajte elektrické náradie vo výbušnom prostredí, napr. tam, kde sa nachádzajú horľavé kvapaliny, plyny alebo horľavý prach.** Ručné elektrické náradie vytvára iskry, ktoré by mohli zapáliť prach alebo výpary.
- ▶ **Nedovoľte deťom a iným nepovolánym osobám, aby sa počas používania elektrického náradia zdržiavali v blízkosti pracoviska.** Pri rozptyľovaní môžete stratiť kontrolu nad náradím.

#### Bezpečnosť – elektrina

- ▶ **Nevystavujte elektrické náradie dažďu ani vlhkosti.** Vniknutie vody do ručného elektrického náradia zvyšuje riziko úrazu elektrickým prúdom.

#### Bezpečnosť osôb

- ▶ **Buďte ostražití, sústreďte sa na to, čo robíte, a s elektrickým náradím pracujte uvážlivo. Nepracujte s elektrickým náradím, ak ste unavení alebo ak ste pod vplyvom drog, alkoholu alebo liekov.** Krátka nepozornosť pri používaní elektrického náradia môže mať za následok vážne poranenia.
- ▶ **Používajte osobné ochranné prostriedky. Vždy používajte ochranné okuliare.** Používanie osobných ochranných prostriedkov, ako je ochranná dýchacia maska, bezpečnostná pracovná obuv, ochranná prilba alebo chrániče sluchu, podľa druhu elektrického náradia a spôsobu jeho použitia znižuje riziko zranenia.
- ▶ **Vyhýbajte sa neúmyselnému uvedeniu elektrického náradia do činnosti. Pred zasunutím zástrčky do zásuvky a/alebo pred pripojením akumulátora, pred chytením alebo prenášaním elektrického náradia sa vždy presvedčte, či je elektrické náradie vypnuté.** Prenášanie elektrického náradia so zapnutým vypínačom alebo pripojenie zapnutého elektrického náradia k elektrickej sieti môže mať za následok nehodu.
- ▶ **Kým zapnete elektrické náradie, odstráňte z neho nastavovacie pomôcky alebo kľúče na skruty.** Nastavovací nástroj alebo kľúč, ktorý sa nachádza v rotujúcej časti elektrického náradia, môže spôsobiť vážne poranenia osôb.
- ▶ **Vyhýbajte sa abnormálnym polohám tela. Dbajte na pevný postoj a neustále udržiavajte rovnováhu.** Takto budete môcť lepšie kontrolovať ručné elektrické náradie v neočakávaných situáciách.
- ▶ **Pri práci noste vhodný pracovný odev. Nenoste voľné odevy ani šperky.** Dbajte, aby sa vlasy, odev a rukavice nedostali do blízkosti pohyblivých súčastí. Voľný odev, dlhé vlasy alebo šperky sa môžu zachytiť do rotujúcich častí elektrického náradia.
- ▶ **Ak sa dá na ručné elektrické náradie namontovať odsávacie zariadenie a zariadenie na zachytávanie prachu, presvedčte sa, či sú dobre pripojené a správne používané.** Používanie odsávacieho zariadenia a zariadenia na zachytávanie prachu znižuje riziko ohrozenia zdravia prachom.
- ▶ **Dbajte, aby ste pri rutinnom používaní náradia nekonali v rozpore s princípmi jeho bezpečného používania.** Nepozorná práca môže viesť v okamihu k ťažkému zraneniu.

#### Starostlivé používanie elektrického náradia

- ▶ **Nikdy nepreťažujte elektrické náradie. Používajte elektrické náradie vhodné na daný druh práce.** S vhodným ručným elektrickým náradím budete pracovať lepšie a bezpečnejšie v uvedenom rozsahu výkonu náradia.
- ▶ **Nepoužívajte elektrické náradie, ktoré má pokazený vypínač.** Náradie, ktoré sa už nedá zapnúť alebo vypnúť, je nebezpečné a treba ho zveriť do opravy odborníkovi.
- ▶ **Než začnete náradie nastavovať alebo prestavovať, vymieňajte príslušenstvo alebo kým ho odložíte, vždy**

**vytiahnite zástrčku sieťovej šnúry zo zásuvky a/alebo odoberte akumulátor, ak je to možné.** Toto preventívne opatrenie zabraňuje neúmyselnému spusteniu elektrického náradia.

- ▶ **Nepoužívané elektrické náradie uschovávajte tak, aby bolo mimo dosahu detí. Nedovoľte používať toto náradie osobám, ktoré s ním nie sú dôverne oboznámené alebo ktoré si neprečítali tieto pokyny.** Elektrické náradie je nebezpečné, ak ho používajú neskusené osoby.
- ▶ **Elektrické náradie a príslušenstvo starostlivo ošetrte. Kontrolujte, či pohyblivé súčiastky bezchybne fungujú alebo či nie sú blokované, zlomené alebo poškodené, čo by mohlo negatívne ovplyvniť správne fungovanie elektrického náradia. Pred použitím náradia dajte poškodené súčiastky vymeniť.** Veľa nehôd je spôsobených nedostatočnou údržbou elektrického náradia.
- ▶ **Rezné nástroje udržiavajte ostré a čisté.** Starostlivo ošetrované rezné nástroje s ostrými reznými hranami majú menšiu tendenciu zablokovať sa a ľahšie sa dajú viesť.
- ▶ **Používajte elektrické náradie, príslušenstvo, nastavovacie nástroje a pod. podľa týchto výstražných upozornení a bezpečnostných pokynov. Pri práci zohľadnite konkrétne pracovné podmienky a činnosť, ktorú budete vykonávať.** Používanie elektrického náradia na iný než predpokladaný účel môže viesť k nebezpečným situáciám.
- ▶ **Rukoväti a úchopové povrchy udržiavajte suché, čisté a bez oleja alebo mazacieho tuku.** Šmyklavé rukoväti a úchopové povrchy neumožňujú bezpečnú manipuláciu a ovládanie náradia v neočakávaných situáciách.

#### Starostlivé používanie akumulátorového náradia

- ▶ **Akumulátory nabíjajte len v nabíjačkách, ktoré odporúča výrobca akumulátora.** Ak sa používa nabíjačka určená na nabíjanie iného typu akumulátorov, hrozí nebezpečenstvo požiaru.
- ▶ **Do elektrického náradia používajte len špecificky určené akumulátory.** Používanie iných akumulátorov môže mať za následok poranenie a nebezpečenstvo požiaru.
- ▶ **Nepoužívané akumulátory uschovávajte tak, aby sa nemohli dostať do styku s kancelárskymi sponkami, mincami, kľúčmi, klincami, skrutkami alebo s inými drobnými kovovými predmetmi, ktoré by mohli spôsobiť skratovanie kontaktov.** Skrat medzi kontaktmi akumulátora môže mať za následok popálenie alebo vznik požiaru.
- ▶ **Z akumulátora môže pri nesprávnom používaní vytekať kvapalina. Vyhýbajte sa kontaktu s touto kvapalinou. Po náhodnom kontakte opláchnite postihnuté miesto vodou. Ak sa dostane kvapalina z akumulátora do očí, vypláchnite ich a vyhľadajte lekára.** Unikajúca kvapalina z akumulátora môže spôsobiť podráždenie pokožky alebo popálenie.
- ▶ **Nepoužívajte poškodené alebo upravované akumulátory alebo náradie.** Poškodené alebo upravované aku-

mulátory môžu neočakávane reagovať a spôsobiť požiar, výbuch alebo zranenie.

- ▶ **Nevystavujte akumulátory alebo náradie ohňu ani vysokým teplotám.** Vystavenie ohňu alebo teploty nad 130 °C môže spôsobiť výbuch.
- ▶ **Dodržujte pokyny týkajúce sa nabíjania a akumulátory alebo náradie nenabíjajte mimo teplotného rozsahu uvedeného v pokynoch.** Nesprávne nabíjanie alebo teploty mimo špecifikovaného rozsahu môžu poškodiť akumulátor a zvýšiť riziko požiaru.

#### Servis

- ▶ **Elektrické náradie dávajte opravovať len kvalifikovanému personálu, ktorý používa originálne náhradné súčiastky.** Tým sa zaistí zachovanie bezpečnosti náradia.
- ▶ **Nikdy neopravujte poškodené akumulátory.** Akumulátor môže opravovať len výrobca alebo autorizovaný servis.

#### Bezpečnostné pokyny pre kosačky na trávu

- ▶ **Nepoužívajte kosačku na trávu počas nepriaznivých poveternostných podmienok, predovšetkým ju nepoužívajte pri nebezpečenstve zásahu bleskom.** Znižuje to riziko zásahu bleskom.
- ▶ **Dôkladne prehľadnite oblasť, v ktorej sa má kosačka na trávu použiť, či sa v nej nenachádza divá zver.** Kosačka na trávu môže počas prevádzky poraniť divú zver.
- ▶ **Dôkladne prehľadnite oblasť, v ktorej sa má kosačka na trávu použiť a odstráňte všetky kamene, palice, drôty, kosti a iné cudzie telesá.** Vymrštené predmety môžu spôsobiť ublíženia na zdraví.
- ▶ **Vždy pred použitím kosačky na trávu vykonajte vizuálnu kontrolu, aby ste sa uistili, že nôž a nožová jednotka nie sú opotrebované alebo poškodené.** Opotrebované alebo poškodené časti zvyšujú riziko poranení.
- ▶ **Často kontrolujte zbernú nádobu na trávu, či nie je opotrebovaná alebo poškodená.** Opotrebovaná alebo poškodená zberná nádoba na trávu môže zvýšiť riziko poranení.
- ▶ **Nechajte všetky ochranné zariadenia namontované. Ochranné zariadenia musia byť schopné funkcie a riadne namontované.** Ochranné zariadenie, ktoré je uvoľnené, poškodené alebo nesprávne funguje, môže spôsobiť poranenia.
- ▶ **Udržiavajte všetky vetracie štrbiny v čistom stave.** Zanesené vetracie štrbiny a nečistoty môžu spôsobiť prehriatie a nebezpečenstvo požiaru.
- ▶ **Vždy pri práci s kosačkou na trávu noste ochrannú obuv odolnú proti pošmyknutiu. Nepracujte s kosačkou na trávu bosí alebo s otvorenými sandálmi.** Znižuje to nebezpečenstvo poranenia nôh kontaktom s rotujúcim, resp. pohybujúcim sa nožom.
- ▶ **Vždy pri práci s kosačkou na trávu noste dlhé nohavice.** Nechránená pokožka zvyšuje nebezpečenstvo poranenia vymrštenými predmetmi.

- ▶ **Neprevádzkujte kosačku na trávu v mokrej tráve. Chodte a nikdy nebežte.** Znižuje to nebezpečenstvo pošmyknutia alebo pádu, čo môže spôsobiť poranenia.
- ▶ **Neprevádzkujte kosačku na trávu na strmých svahoch.** Znižuje to nebezpečenstvo straty kontroly, pošmyknutia alebo pádu, čo môže spôsobiť poranenia.
- ▶ **Dbajte pri prácach na svahu vždy na bezpečnú stabilitu a bezpečný postoj, pracujte vždy priečke k svahu, nikdy nepracujte smerom do alebo zo svahu a buďte pri zmenách smeru vždy mimoriadne obozretný.** Znižuje to nebezpečenstvo straty kontroly, pošmyknutia alebo pádu, čo môže spôsobiť poranenia.
- ▶ **Buďte mimoriadne opatrný, ak idete s kosačkou na trávu smerom dozadu alebo ju k sebe priťahujete. Venujte vždy pozornosť svojmu okoliu.** Znižuje to nebezpečenstvo zakopnutia počas prevádzky.
- ▶ **Nedotýkajte sa nožov a ani iných nebezpečných pohyblivých častí, ak sú ešte v pohybe.** Znižuje to nebezpečenstvo poranenia spôsobeného pohyblivými časťami.
- ▶ **Pri odstránení zaseknutého materiálu alebo pri čistení kosačky na trávu sa uistite, že sú všetky spínače prepnuté do polohy VYP. a je odstránený akumulátor.** Neočakávaná prevádzka kosačky na trávu môže spôsobiť ťažké poranenia.

### Ďalšie bezpečnostné pokyny

- ▶ **Toto náradie obsahuje magnety - Magnet neumiestňujte do blízkosti implantátov a iných zdravotníckych pomôcok, ako sú napr. kardiostimulátor alebo inzulínová pumpa, magnetické dátové nosiče a magneticky citlivé prístroje.** Prostredníctvom magnetu sa vytvára magnetické pole, ktoré môže negatívne ovplyvňovať fungovanie zdravotníckych prístrojov alebo môže viesť k nezvratnej strate údajov.
- ▶ Venujte pri nastavovaní stroja pozornosť tomu, aby ste si neprivreli prsty medzi pohyblivými nožmi a pevnými časťami stroja.
- ▶ Ak produkt narazí na tvrdý predmet alebo začne nadmerne vibrovať, skontrolujte ho, či nie je poškodený.
- ▶ Nechajte produkt pred uskladnením, resp. odložením vždy vychladnúť.
- ▶ Vyprázdňte pred uskladnením, resp. odložením zberný kôš na trávu.

### Obsluha

- ▶ Na ochranu zdravia Vám odporúčame používať chrániče sluchu.
- ▶ Nože musia byť vždy zastavené, keď potrebujete záhradnícke náradie preklopiť kvôli transportu, keď prechádzate krížom cez plochy, ktoré nie sú zarastené trávou, a keď plánujete záhradnícke náradie prepraviť na inú plochu, ktorú chcete pokosiť, a takisto aj spať.
- ▶ Pri spúšťaní alebo zapnutí motora záhradné náradie nenakláňajte.

- ▶ Zapnite záhradnícke náradie podľa popisu v Návode na používanie a dávajte pozor na to, aby ste mali chodidlá v dostatočnej vzdialenosti od rotujúcich súčiastok.
- ▶ Nedávajte svoje ruky ani chodidlá do blízkosti rotujúcich súčiastok ani pod ne.
- ▶ Keď budete pracovať s týmto záhradníckym náradím, buďte vždy v dostatočnej vzdialenosti od vyhadzovacej zóny.
- ▶ Záhradnícke náradie nikdy nezdvíhajte ani neprenášajte vtedy, keď je motor v chode.
- ▶ Pri sklápaní rukoväte do pozície na skladovanie prekontrolujte pozíciu kábla, aby ho rukoväť nepoškodila ani neprivrela.

### ROTAK18V-32:

- ▶ Dajte pozor na to, aby uskladnené záhradné náradie stálo všetkými štyrmi kolesami na zemi.

### ROTAK18V-34:

- ▶ Kosačka na trávu sa nespustí, keď sú rukoväte sklopené do pozície na skladovanie.
- ▶ Pri skladovaní kosačky na trávu vo vodorovnej polohe sa uistite, že sú z nej vybraté akumulátory.
- ▶ Záhradné náradie dvíhajte len za rukoväť. S rukoväťou zaobchádzajte opatrne.
- ▶ **V žiadnom nerobte prípade na náradí nejaké zmeny.** Nedovolené zmeny by mohli negatívne ovplyvniť bezpečnosť Vášho produktu a mať za následok zvýšenie hluku a vibrácií.

### Odobratie akumulátora

- Vždy keď sa vzdialíte od záhradného náradia.
- Pred odstraňovaním zablokovania (blokujúce nečistoty).
- Keď budete záhradné náradie kontrolovať, čistiť alebo na ňom pracovať.
- Po kolízii s cudzím telesom záhradné náradie ihneď prezeríte, či nie je poškodené, a vymeňte nôž, ak je to potrebné.
- Ak začne záhradné náradie nezvyčajne vibrovať (okamžite ho skontrolujte).
- Pred uskladnením náradia.

### Pokyny pre optimálne zaobchádzanie s akumulátorom

- ▶ **Akumulátor neotvárajte.** Hrozí nebezpečenstvo skratu.



**Chráňte akumulátor pred horúčavou (napr. aj pred trvalým slnečným žiarením), pred ohňom, vodou a vlhkosťou.** Hrozí nebezpečenstvo výbuchu.






- ▶ **Ak zariadenie nepoužívate, uchovávajte nepoužívaný akumulátor mimo kancelárskych spíniek, mincí, kľúčov, klincov, skrutiek alebo iných malých kovových predmetov, ktoré by mohli spôsobiť premostenie kontaktov.** Skrat medzi kontaktmi akumulátora môže mať za následok popálenie alebo požiar.
- ▶ **V prípade jeho poškodenia alebo neodborného používania môžu z akumulátora unikáť škodlivé výpary.** Za-

bezpečte prívod čerstvého vzduchu a pri ťažkostiach vyhľadajte lekára. Výpary môžu dráždiť dýchacie cesty.

- ▶ **Akumulátor používajte len v produktoch výrobcu.** Len tak bude akumulátor chránený pred nebezpečným preťažením.
- ▶ **Špicatými predmetmi, ako napr. kľince alebo skrutkovače alebo pôsobením vonkajšej sily môže dôjsť k poškodeniu akumulátora.** Vo vnútri môže dôjsť ku skratu a akumulátor môže začať horieť, môže z neho unikať dym, môže vybuchnúť alebo sa prehriať.
- ▶ **Akumulátor neskratujte.** Hrozí nebezpečenstvo výbuchu.
- ▶ Príležitostne prečistite vetracie štrbiny akumulátora čistým jemným suchým štetcom.
- ▶ **Prístroj nabíjajte iba dodanou nabíjačkou.**

### Symboly

Nasledujúce symboly sú pre čítanie a pochopenie tohto Návodu na používanie veľmi dôležité. Dobré si tieto symboly a ich významy zapamätajte. Správna interpretácia týchto symbolov Vám bude pomáhať prístroj lepšie a bezpečnejšie používať.

Symbol	Význam
	Smer pohybu
	Smer reakcie
	Používajte ochranné pracovné rukavice







### Technické údaje

Kosačka na trávnu		ROTAK18V-32	ROTAK18V-34
Číslo položky		<b>3 600 HB9 P..</b>	<b>3 600 HB9 N..</b>
Menovité napätie	V	18	18
Šírka kosenia	cm	32	34
Výška kosenia	mm	25 – 65	25 – 65
Objem, zberný vak na trávnu	l	35	35
Hmotnosť <sup>A)</sup>	kg	10,8	11,2
Sériové číslo		pozri typový štítok na záhradnom náradí	pozri typový štítok na záhradnom náradí
Odporúčaná teplota okolia pri nabíjaní	°C	0 ... +35	0 ... +35
Povolená teplota okolia pri prevádzke <sup>B)</sup> a pri skladovaní	°C	-5 ... +50	-5 ... +50
Odporúčany typ akumulátora		PBA 18V...W-C 4,0 Ah, 5,0 Ah, 6,0 Ah	PBA 18V...W-C 4,0 Ah, 5,0 Ah, 6,0 Ah
Odporúčané nabíjačky <sup>C)</sup>		AL18..	AL18..

A) Bez akumulátora (hmotnosť akumulátora nájdete na stránke [www.bosch-diy.com](http://www.bosch-diy.com))

B) obmedzený výkon pri teplotách < 0 °C

C) Nasledujúce nabíjačky nie sú kompatibilné s akumulátorom PBA: AL 1814 CV, AL 1820 CV, AL 1860 CV

Symbol	Význam
	Hmotnosť
	Zapnutie
	Vypnutie
	Dovolená manipulácia
	Zakázaný druh manipulácie
CLICK!	Počuteľný hluk
	Príslušenstvo/náhradné súčiastky

### Opis produktu a výkonu



**Prečítajte si všetky bezpečnostné pokyny a upozornenia.** Nedostatočné dodržiavanie bezpečnostných predpisov a pokynov môže mať za následok zásah elektrickým prúdom, požiar, alebo spôsobiť vážne poranenia.

Preštudujte si, prosím, aj obrázky v prednej časti návodu na používanie.

### Používanie podľa určenia

Toto záhradnícke náradie je určené na kosenie trávnikov pri súkromnom používaní.

Toto záhradné náradie nie je určené na strihanie živého plota, kosenie a pod.

Toto záhradné náradie je určené na kosenie trávnikov na úrovni pôdy.

## Informácia o hlučnosti/vibráciách

Hodnoty emisií hľuku zistené podľa **EN IEC 62841-4-3**.

### ROTAK18V-22

#### Štandardné kosenie:

Úroveň hľuku elektrického náradia pri použití váhového filtra A je typicky: úroveň akustického tlaku **77** dB(A); úroveň akustického výkonu **86** dB(A). Neistota K = **3** dB.

#### Noste prostriedky na ochranu sluchu!

#### Mulčovanie:

Úroveň hľuku elektrického náradia pri použití váhového filtra A je typicky: úroveň akustického tlaku **73** dB(A); úroveň akustického výkonu **85** dB(A). Neistota K = **3** dB.

#### Noste prostriedky na ochranu sluchu!

### ROTAK18V-34

#### Štandardné kosenie:

Úroveň hľuku elektrického náradia pri použití váhového filtra A je typicky: úroveň akustického tlaku **82** dB(A); úroveň akustického výkonu **91** dB(A). Neistota K = **3** dB.

#### Noste prostriedky na ochranu sluchu!

#### Mulčovanie:

Úroveň hľuku elektrického náradia pri použití váhového filtra A je typicky: úroveň akustického tlaku **78** dB(A); úroveň akustického výkonu **89** dB(A). Neistota K = **3** dB.

#### Noste prostriedky na ochranu sluchu!

Hodnoty vibrácií  $a_h$  (nepretržité vibrácie),  $p_F$  (opakované nárazové vibrácie) a neistota K zistená podľa **EN IEC 62841-4-3**:

### ROTAK18V-32

$a_h = 1,4 \text{ m/s}^2$  ( $K = 1,5 \text{ m/s}^2$ ),  $p_F = 7 \text{ m/s}^2$  ( $K = 1 \text{ m/s}^2$ )

### ROTAK18V-34

$a_h = 1,2 \text{ m/s}^2$  ( $K = 1,5 \text{ m/s}^2$ ),  $p_F = 9 \text{ m/s}^2$  ( $K = 1 \text{ m/s}^2$ )

Uvedená celková hodnota vibrácií (uvedené celkové hodnoty vibrácií) a uvedená hodnota emisií hľuku (uvedené hodnoty emisií hľuku) bola (boli) odmerané podľa normovanej metódy skúšania a môžete ich využiť na vzájomné porovnanie elektrického náradia.

Uvedené celkové hodnoty vibrácií a uvedené hodnoty emisií hľuku môžu slúžiť aj na predbežný odhad zaťaženia náradia.

Hodnoty emisií vibrácií a emisií hľuku počas skutočného používania elektrického náradia sa môžu od uvedených hodnôt odlišovať, a to v závislosti od toho, akým spôsobom sa elektrické náradie používa a aký druh obrobku sa obrába; aby sa stanovili nevyhnutné bezpečnostné opatrenia na ochranu obsluhujúcej osoby, ktoré sú založené na odhade zaťaženia vibráciami počas skutočných podmienok používania (tu treba zohľadniť všetky podiely pracovného cyklu, napríklad doby, počas ktorých je elektrické náradie vypnuté, ako aj také, počas ktorých je síce zapnuté, ale beží bez zaťaženia).

## Montáž a prevádzka

Akcia	Obrázok	Strana
Rozsah dodávky <sup>A)</sup>	<b>A</b>	3

Akcia	Obrázok	Strana
Vyklopenie a montáž riadiel	<b>B</b>	4
Nastavenie pracovnej výšky		
Odobratie mulčovacej zátky	<b>C – D</b>	6 – 5
Vloženie/odobratie záchytného koša na trávu		
Nastavenie výšky kosenia	<b>E</b>	7
Vloženie akumulátora	<b>F</b>	7
Prevádzka - Zapnutie - Kosenie - Vypnutie	<b>G</b>	8
Odobratie akumulátora	<b>H</b>	9
Ako pracovať s náradím „Kosenie“	<b>I</b>	9
Ako pracovať s náradím „Mulčovanie“	<b>J</b>	10
Skladovanie	<b>K</b>	11
Údržba noža/výmena noža	<b>L</b>	12
Výber príslušenstva	<b>M</b>	12

A) **Toto príslušenstvo nepatrí do štandardného rozsahu dodávky.**

## Akumulátor

**Bosch** predáva akumulátorové elektrické náradie aj bez akumulátora. Informáciu, či je súčasťou dodávky vášho elektrického náradia akumulátor, nájdete na obale.

### Nabíjanie akumulátora

► **Používajte len nabíjačky uvedené v technických údajoch.** Len tieto nabíjačky sú prispôbené na lítium-iónový akumulátor používaný pri vašom elektrickom náradí.

**Upozornenie:** Lítium-iónové akumulátory sa na základe medzinárodných dopravných predpisov dodávajú čiastočne nabité. Aby ste zaručili plný výkon akumulátora, pred prvým použitím ho úplne nabite.

### Vkladanie akumulátora

Zasuňte nabitý akumulátor do uchytenia akumulátora tak, aby zaskočil.

### Vyberanie akumulátora

Na vybratie akumulátora stlačte odistovacie tlačidlo akumulátora a akumulátor vytiahnite von. **Nepoužívajte pritom neprimeranú silu.**

### Indikácia stavu nabitia akumulátora na akumulátore

Upozornenie: Nie každý typ akumulátora má indikáciu stavu nabitia.

LED diódy indikácie stavu nabitia akumulátora na akumulátore zobrazujú stav nabitia akumulátora. Z bezpečnostných dô-

vodov je zisťovanie stavu nabitia možné len vtedy, keď je elektrické náradie zastavené.

Stlačte tlačidlo indikácie stavu nabitia na akumulátore, aby ste zobrazili stav nabitia. To je možné aj pri vybratí akumulátora.

LED na akumulátore	Stav nabitia
Trvalé svietenie 4× zelená	≈ 75–100 %
Trvalé svietenie 3× zelená	≈ 50–75 %
Trvalé svietenie 2× zelená	≈ 25–50 %
Trvalé svietenie 1× zelená	≈ 5–25 %
Blikanie 1× zelená	≈ 0–5 %

### Pokyny na optimálne zaobchádzanie s akumulátormi

Chráňte akumulátor pred vlhkosťou a vodou.

Akumulátor skladujte iba pri teplote v rozsahu od –20 °C do 50 °C. Nenechávajte akumulátor napríklad v lete položený v automobile.

Výrazne skrátená doba prevádzky akumulátora po nabití signalizuje, že akumulátor je opotrebovaný a treba ho vymeniť za nový.

Dodržiavajte upozornenia týkajúce sa likvidácie.

## Uvedenie do prevádzky

### Pre Vašu bezpečnosť

- **Pozor! Pred vykonaním akejkoľvek údržby alebo čistenia záhradné náradie vypnite a vyberte akumulátor. To isté platí v prípade, ak je poškodený, narezaný alebo zauzlený kábel s vypínačom.**
- **Po vypnutí tohto záhradníckeho náradia sa nože ešte niekoľko sekúnd otáčajú ďalej.**
- **Zachovajte opatrnosť: Nedotýkajte sa rotujúceho rezacieho noža.**
- **Používajte iba nabíjačky, ktoré sú uvedené v technických údajoch.** Iba tieto nabíjačky sú prispôbené lítiovo-iónovým akumulátormi vášho produktu.

### Funkcia mulčovania

Odstraňte zberný vak na trávu a mulčovací adaptér zasuňte do vyhadzovacieho otvoru. Zatvorte vyhadzovaciu klapku.

## Hľadanie porúch



Príznak	Možná príčina	Pomoc
Motor sa nerozbieha	Chybné vnútorné káblové rozvody záhradného náradia	Kontaktujte zákaznícky servis Bosch
	Vybitý akumulátor	Nabite akumulátor
	Akumulátor je príliš studený/príliš horúci	Akumulátor nechajte zohriať/vychladnúť

Odstraňte mulčovací adaptér, keď budete opäť používať zberný vak na trávu.

Najlepší čas na mulčovanie trávy je neskoro popoludní, keď je tráva suchá a čerstvo pokosená plocha nie je vystavená priamemu slnečnému žiareniu.

Pre dosiahnutie najlepšieho mulčovacieho výkonu nastavte výšku kosenia tak, aby sa odstránila približne jedna tretina dĺžky stebľa trávy, ideálne nie viac ako 10 – 20 mm naraz.

## Pokyny na používanie

### Rezací výkon (doba použitia akumulátora)

Rezací výkon (doba použitia akumulátora) závisí od vlastností trávnik, napr. od hustoty trávy, jej vlhkosti, od dĺžky trávy a nastavenej pracovnej výšky nožov.

Časté zapínanie a vypínanie záhradníckeho náradia počas kosenia takisto znižuje rezací výkon (skracaje dobu použitia akumulátora).

Na dosiahnutie optimálneho rezacieho výkonu (doby použitia akumulátora) odporúčame kosiť častejšie, zväčšiť pracovnú výšku nožov a pri práci postupovať primeraným tempom.

Príklad uvedený v ďalšom texte ukazuje súvislosti medzi nastavenou pracovnou výškou nožov a rezacím výkonom na jedno nabitie akumulátora.

### Podmienky na kosenie



Veľmi riedka, suchá tráva

Rezací výkon	ROTAK18V-32 / ROTAK18V-34
Akumulátor s kapacitou 4,0 Ah	do 150/200 m <sup>2</sup>
Akumulátor s kapacitou 5,0 Ah	do 200/250 m <sup>2</sup>
Akumulátor s kapacitou 6,0 Ah	do 250/300 m <sup>2</sup>

Aby ste zvýšili dobu použitia kosačky, môžete si v autorizovanom servisnom stredisku pre záhradné náradie Bosch zakúpiť ďalší akumulátor.

Príznak	Možná príčina	Pomoc
	Príliš vysoká tráva	Maximálne prípustná výška trávy je 15 cm pri najvyššom nastavení výšky kosenia
	Zareagovala ochrana motora	Nechajte motor vychladnúť a nastavte väčšiu výšku trávy
	Akumulátor nie je správne vložený	Vložte ho správne
Záhradné náradie funguje prerušovane	Chybné vnútorné káblové rozvody záhradného náradia	Kontaktujte zákaznícky servis Bosch
	Zareagovala ochrana motora	Nechajte motor vychladnúť a nastavte väčšiu výšku trávy
Záhradné náradie zanecháva nerovnomerne pokosený trávnik a/alebo motor beží ťažko	Výška kosenia je príliš nízka	Nastavte väčšiu výšku kosenia
	Nôž je tupý	Vymeňte nôž (pozri obrázok L)
	Možné zablokovania	Záhradné náradie vypnite a uvoľnite odpojovač elektrického obvodu
		Skontrolujte dolnú stranu záhradného náradia a v prípade potreby ju uvoľnite (pracujte pritom vždy s pracovnými rukavicami)
	Nôž je namontovaný nesprávne	Namontujte nôž v správnej polohe
Po zapnutí záhradného náradia sa nôž neotáča	Nôž je blokovaný trávou	Odoberte akumulátor (pozri obrázok H)
		Uvoľnite blokovanie (pracujte pritom vždy s pracovnými rukavicami)
	Voľná matica/skrutka noža	Utiahnite maticu/skrutku noža (20 – 25 Nm)
Veľké vibrácie/hluk	Voľná matica/skrutka noža	Utiahnite maticu/skrutku noža (20 – 25 Nm)
	Nôž je poškodený	Vymeňte nôž (pozri obrázok L)

## Údržba a servis

### Údržba, čistenie a skladovanie

- **Pred akýmkoľvek prácou na záhradnom náradí (napr. údržba, výmena nástroja atď.), ako aj pri jeho preprave/prenášaní a uschovaní/skladovaní vyberte zo záhradného náradia akumulátor.** Pri neúmyselnom dotyku zapínača/vypínača hrozí nebezpečenstvo poranenia.
- **Produkt vždy udržiavajte v čistote, aby ste mohli pracovať kvalitne a bezpečne.**

Tento produkt a jeho vetracie štrbiny udržiavajte v čistote, aby ste mohli dobre a bezpečne pracovať.

Na produkt nikdy nestriekajte vodu.

Produkt nikdy neponárajte do vody.

Produkt skladujte na bezpečnom a suchom mieste tak, aby bol mimo dosahu detí.

Na produkt neodkladajte žiadne ďalšie predmety.

Postarajte sa o to, aby boli všetky matice, čapy a skrutky dobre utiahnuté, aby bola zaručená bezpečná práca s produktom.

Skontrolujte produkt a pre istotu nahradte opotrebované alebo poškodené diely za nové.

Postarajte sa o to, aby diely na výmenu pochádzali od spoločnosti Bosch. Nevykonávajte zmeny na zariadení.

Dajte pozor na to, aby uskladnené záhradné náradie stálo všetkými 4 kolesami na zemi.

**Nemodifikujte zariadenie.** Neautorizované modifikácie môžu negatívne ovplyvniť bezpečnosť vášho produktu a zvyšujú nebezpečenstvo poranenia.

### Ošetrovanie akumulátora

Aby bolo zaistené a zabezpečené optimálne využitie akumulátora, dbajte na nasledujúce upozornenia, oznámenia, pokyny a opatrenia:

- Chráňte akumulátor pred vlhkosťou a vodou.
- Skladujte elektrické náradie a akumulátor iba v teplotnom rozsahu od -20 °C do 50 °C. Nenechávajte akumulátor ležať v aute, napr. v lete.
- Skladujte akumulátor oddelene a nie v záhradnom náradí.
- Ak svieti na záhradné náradie priame slnečné svetlo, nenechávajte akumulátor v náradí.
- Optimálna teplota na skladovanie akumulátora je 5 °C.
- Príležitostne vyčistite vetracie štrbiny akumulátora jemným, čistým a suchým štetcom.

Výrazne skrátená prevádzková doba akumulátora po jeho dobíí signalizuje, že akumulátor je opotrebovaný a treba ho vymeniť za nový.

## Servis pre zákazníkov a poradenstvo pri používaní

### Slovakia

Tel.: +421 2 48 703 800

Odkaz na adresy našich servisov a na záručné podmienky nájdete na poslednej strane.

V prípade akýchkoľvek otázok a objednávok náhradných dielov uvádzajte bezpodmienečne 10-miestne vecné číslo uvedené na typovom štítku výrobku.

### Likvidácia



Produkty, akumulátory, príslušenstvo a obaly dajte na likvidáciu zodpovedajúcu ochrane životného prostredia.



Neodhadzujte výrobky a akumulátory alebo batérie do komunálneho odpadu!

### Len pre krajiny EÚ:

Podľa Európskej smernice 2012/19/EÚ a podľa Európskej smernice 2006/66/ES treba produkty, ktoré sa už nedajú používať alebo opotrebované akumulátory/batérie zbierať separovane a dať ich na recykláciu zodpovedajúcu ochrane životného prostredia.

Pri nesprávnej likvidácii môžu mať staré elektrické a elektronické produkty škodlivé účinky na životné prostredie a ľudské zdravie z dôvodu možnej prítomnosti nebezpečných látok.

## Magyar

## Biztonsági előírások

### A fűnyírógép jeleinek magyarázata



Általános tájékoztató a veszélyekről.



Gondosan olvassa el az Üzemeltetési útmutatót.



Ügyeljen arra, hogy a kirepített idegen anyagok ne okozhassanak a közelében álló személyeknél sérüléseket.



FIGYELMEZTETÉS: Tartsa távol a közelben tartózkodókat.



FIGYELMEZTETÉS: Tartsa távol a késektől a kezét és a lábát.



FIGYELMEZTETÉS: A karbantartási munkák megkezdése előtt válassza le az akkumulátort.



Nem vonatkozik rá.



Várja meg, amíg a kerti kisgép minden része teljesen leállt, mielőtt hozzáérne valamelyik alkatrészhez. A kések a kerti kisgép kikapcsolása után még tovább forognak és sérüléseket okozhatnak.

hatnak.



Esőben ne használja.



Nem vonatkozik rá.



Nem vonatkozik rá.



A kerti kisgép tisztításához ne használjon nagynyomású tisztítót vagy kerti locsolótömlőt.



Gondosan ellenőrizze azt a területet, ahol a kerti kisgépet használni akarja, nincsenek-e ott háziállatok vagy más állatok. A gép működése során a háziállatok vagy más állatok sérüléseket szenvedhetnek. Gondosan vizsgálja meg a gép használati területét és távolítsa el minden követ, botot, drótot, csontot és minden más idegen tárgyat. A gép használata közben ügyeljen arra, hogy ne lehessenek nem látható háziállatok, más állatok vagy fatörmök a sűrű gyeplattal.

### Általános biztonsági előírások az elektromos kéziszerszámok számára

**FIGYELMEZTETÉS** Olvassa el valamennyi biztonsági tájékoztatót, előírást, illusztrációt és adatot, amelyet az elektromos kéziszerszámmal együtt megkapott. Az alábbiakban felsorolt előírások betartásának elmulasztása áramütéshez, tűzhöz és/vagy súlyos testi sérülésekhez vezethet.

**Kérjük a későbbi használatra gondosan őrizze meg ezeket az előírásokat.**

Az alább alkalmazott "elektromos kéziszerszám" fogalom a hálózati elektromos kéziszerszámokat (hálózati csatlakozó kábellel) és az akkumulátoros elektromos kéziszerszámokat (hálózati csatlakozó kábel nélkül) foglalja magában.

### Munkahelyi biztonság

- ▶ **Tartsa tisztán és jól megvilágítva a munkaterületet.** A zsúfolt vagy sötét területeken gyakrabban következnek be balesetek.
- ▶ **Ne dolgozzon a berendezéssel olyan robbanásveszélyes környezetben, ahol éghető folyadékok, gázok**

vagy por vannak. Az elektromos kéziszerszámok szikrákat keltenek, amelyek a port vagy a gőzöket meggyújthatják.

- ▶ **Tartsa távol a gyerekeket és a nézelődőket, ha az elektromos kéziszerszámot használja.** Ha elvonják a figyelmét, elvesztheti az uralmát a berendezés felett.

#### Elektromos biztonsági előírások

- ▶ **Tartsa távol az elektromos kéziszerszámot az esőtől és a nedvességtől.** Ha víz jut be egy elektromos kéziszerszámba, az megnöveli az áramütés veszélyét.

#### Személyi biztonság

- ▶ **Munka közben mindig figyeljen, ügyeljen arra, amit csinál és megfontoltan dolgozzon az elektromos kéziszerszámmal. Ne használja a berendezést ha fáradt vagy kábítószert, alkohol vagy gyógyszer hatása alatt áll.** Egy pillanatnyi figyelmetlenség a szerszám használata közben komoly sérülésekhez vezethet.
- ▶ **Viseljen védőfelszerelést. Viseljen mindig védőszemüveget.** A védőfelszerelések, mint a porvédő álarc, csúszásbiztos védőcipő, védősapka és fülvédő megfelelő használata csökkenti a személyi sérülések kockázatát.
- ▶ **Kerülje el a készülék akaratlan üzembe helyezését. Győződjön meg arról, hogy az elektromos kéziszerszám ki van kapcsolva, mielőtt beköti az áramforrást és/vagy az akkumulátort, valamint mielőtt felemelné és vinni kezdené az elektromos kéziszerszámot.** Ha az elektromos kéziszerszám felemelése közben az újjat a kapcsolón tartja, vagy ha a készüléket bekapcsolt állapotban csatlakoztatja az áramforráshoz, az baleset vezethet.
- ▶ **Az elektromos kéziszerszám bekapcsolása előtt okvetlenül távolítsa el a beállítószerszámokat vagy csavarulcsokat.** Az elektromos kéziszerszám forgó részeiben felejtett beállítószerszám vagy csavarulcs sérüléseket okozhat.
- ▶ **Ne becsülje túl önmagát. Ügyeljen arra, hogy mindig biztosan álljon és az egyensúlyát megtartsa.** Így az elektromos kéziszerszám felett váratlan helyzetekben is jobban tud uralkodni.
- ▶ **Viseljen megfelelő ruházatot. Ne viseljen bő ruhát vagy ékszereket. Tartsa távol a haját és a ruháját a mozgó részekről.** A bő ruhát, az ékszereket és a hosszú haját a szerszám mozgó részei magukkal rántathatják.
- ▶ **Ha az elektromos kéziszerszámmal fel lehet szerelni a por elszívásához és összegyűjtéséhez szükséges berendezéseket, ellenőrizze, hogy azok megfelelő módon hozzá vannak kapcsolva a készülékhez és rendeltetésüknek megfelelően működnek.** A porgyűjtő berendezések használata csökkenti a munka során keletkező por veszélyes hatásait.
- ▶ **Ne hagyja, hogy az elektromos kéziszerszám gyakori használata során szerzett tapasztalatok túlságosan magabiztossá tegyék, és figyelmen kívül hagyja az idevonatkozó biztonsági alapelveket.** Egy gondatlan művelet egy másodperc törtrésze alatt súlyos sérüléseket okozhat.

#### Az elektromos kéziszerszámok gondos kezelése és használata

- ▶ **Ne terhelje túl a berendezést. A munkájához csak az arra szolgáló elektromos kéziszerszámot használja.** A megfelelő elektromos kéziszerszámmal a megadott teljesítménytartományon belül jobban és biztonságosabban lehet dolgozni.
- ▶ **Ne használjon olyan elektromos kéziszerszámot, amelynek a kapcsolója elromlott.** Minden olyan elektromos kéziszerszám, amelyet nem lehet sem be-, sem kikapcsolni, veszélyes és meg kell javíttatni.
- ▶ **Húzza ki a csatlakozót az áramforrásból és/vagy távolítsa el az akkumulátort (ha az leválasztható az elektromos kéziszerszámtól), mielőtt az elektromos kéziszerszámon beállítási munkákat végez, tartozékokat cserél vagy a szerszámot tárolásra elteszi.** Ez az elővigyázatossági intézkedés meggátolja a szerszám akaratlan üzembe helyezését.
- ▶ **A használaton kívüli elektromos kéziszerszámokat olyan helyen tárolja, ahol azokhoz gyermekek nem férhetnek hozzá. Ne hagyja, hogy olyan személyek használják az elektromos kéziszerszámot, akik nem ismerik a szerszámot, vagy nem olvasták el ezt az útmutatót.** Az elektromos kéziszerszámok veszélyesek, ha azokat gyakorlatlan személyek használják.
- ▶ **Tartsa megfelelően karban az elektromos kéziszerszámokat és a tartozékokat. Ellenőrizze, hogy a mozgó alkatrészek kifogástalanul működnek-e, nincsenek-e beszorulva, illetve nincsenek-e eltörve vagy megrongálódva olyan alkatrészek, amelyek hatással lehetnek az elektromos kéziszerszám működésére. A berendezés megrongálódott részeit a készülék használat előtt javíttassa meg.** Sok olyan baleset történik, amelyet az elektromos kéziszerszám nem megfelelő karbantartására lehet visszavezetni.
- ▶ **Tartsa tisztán és éles állapotban a vágószerszámokat.** Az éles vágóélekkel rendelkező, gondosan ápolat vágószerszámok ritkábban ékelődnek be és azokat könnyebben lehet vezetni és irányítani.
- ▶ **Az elektromos kéziszerszámokat, tartozékokat, szerzőbőveket stb. csak ezen kezelési utasításoknak megfelelően használja. Vegye figyelembe a munkakörülményeket valamint a kivitelezendő munka sajátosságait.** Az elektromos kéziszerszám eredeti rendeltetésétől eltérő célokra való alkalmazása veszélyes helyzeteket eredményezhet.
- ▶ **Tartsa szárazon, tisztán valamint olaj- és zsírmentes állapotban a fogantyúkat és markoló felületeket.** A csúszós fogantyúk és markoló felületek váratlan helyzetekben lehetetlenné teszik az elektromos kéziszerszám biztonságos kezelését és irányítását.

#### Az akkumulátoros elektromos kéziszerszámok gondos kezelése és használata

- ▶ **Az akkumulátort csak a gyártó által ajánlott töltőkészülékekkel töltsse fel.** Ha egy bizonyos akkumulátortí-

pus feltöltésére szolgáló töltőkészülékben egy másik akkumulátort próbál feltölteni, tűz keletkezhet.

- ▶ **Az elektromos kéziszerszámhoz csak az ahhoz tartozó akkumulátort használja.** Más akkumulátorok használata személyi sérüléseket és tüzet okozhat.
- ▶ **A használaton kívüli akkumulátort tartsa távol bármely fémtárgytól, mint például irodai kapcsoktól, pénzérméktől, kulcsoktól, szögektől, csavaroktól és más kisméretű fémtárgyaktól, amelyek áthidalhatják az érintkezőket.** Az akkumulátor érintkezői közötti rövidzárlat égési sérüléseket vagy tüzet okozhat.
- ▶ **Nem megfelelő körülmények esetén az akkumulátorból folyadék léphet ki. Kerülje az érintkezést a folyadékkal. Ha véletlenül mégis érintkezésbe került a folyadékkal, azonnal öblítse le vízzel az érintett felületet. Ha a folyadék a szemébe jutott, keressen fel ezen kívül egy orvost.** Az akkumulátorból kilépő folyadék irritációkat vagy égési borsérüléseket okozhat.
- ▶ **Sohase használjon egy akkumulátort vagy szerszámot, ha az megrongálódott, vagy ha változtatásokat hajtottak végre rajta.** A megrongálódott vagy megváltoztatott akkumulátorok kiszámíthatatlanul viselkedhetnek, amely tűzhöz, robbanáshoz vagy sérülésveszélyhez vezet.
- ▶ **Ne tegye ki se az akkumulátort se a szerszámot tűz, vagy extrém hőmérsékleti hatásoknak.** Ha az akkumulátort tűznek, vagy 130 °C-ot meghaladó hőmérsékletnek teszi ki, az robbanást okozhat.
- ▶ **Tartson be valamennyi töltési előírást és ne tölts fel az akkumulátort, ha annak hőmérséklete az utasításokban megadott hőmérséklet-tartományon kívül van.** Az akkumulátor nem megfelelő módon, vagy a megadott hőmérséklet-tartományon kívüli feltöltése megrongálhatja az akkumulátort és megnövelheti a tűzveszélyt.

#### Szerviz

- ▶ **Az elektromos kéziszerszámot csak szakképzett személyzet kizárólag eredeti pótalkatrészek felhasználásával javíthatja.** Ez biztosítja, hogy az elektromos kéziszerszám biztonságos maradjon.
- ▶ **Sohase szervizeljen megrongálódott akkumulátort.** Az akkumulátort csak a gyártónak, vagy az erre feljogosított szolgáltatóknak szabad szervizelniük.

#### Biztonsági előírások fűnyírógépek számára

- ▶ **A fűnyírógépet rossz időjárási körülmények esetén, mindenek előtt villámcsapásveszély esetén, ne használja.** Ez csökkenti annak a veszélyét, hogy villámcsapás áldozatává váljon.
- ▶ **Alaposan vizsgálja meg az a területet, ahol a fűnyírógépet használni akarja, nincsenek-e ott vadon élő állatok.** A vadon élő állatok a fűnyírógép üzeme közben megsérülhetnek.
- ▶ **Alaposan vizsgálja meg az a területet, ahol a fűnyírógépet használni akarja, és távolítsa el minden követ, botot, drótot, csontot és minden más idegen testet.** A kirepülő tárgyak személyi sérüléseket okozhatnak.

- ▶ **A fűnyírógép használata előtt mindig hajtson végre egy szemrevételezéses vizsgálatot és győződjön meg róla, hogy a kés és a késegyeség nincs elkopva vagy megrongálódva.** Az elkopott vagy megrongálódott alkatrészek megnövelik a sérülési veszélyt.
- ▶ **Gyakran ellenőrizze a fűgyűjtő tartályt, nincs-e elkopva, vagy megrongálódva.** Egy elhasznált vagy megrongálódott fűgyűjtő tartály megnöveli a sérülések kockázatát.
- ▶ **Hagyja felszerelve valamennyi védőberendezést. Valamennyi védőberendezésnek előírászerűen felszerelt és működőképes állapotban kell lennie.** Egy meglazult, megrongálódott vagy nem helyesen működő védőberendezés sérüléseket okozhat.
- ▶ **Tartsa valamennyi szellőzőnyílást szennyezésmentes állapotban.** Eldugult szellőzőnyílások és szennyező anyagok túlmelegedéshez vagy tűzveszélyhez vezethetnek.
- ▶ **A fűnyírógéppel végzett munkákhoz viseljen mindig egy nem csúszós és megfelelő védelmet biztosító lábbelit. Ne kezelje a fűnyírógépet meztláb vagy nyitott sandálban.** Ez csökkenti a mozgó kés okozta lábsérülések veszélyét.
- ▶ **A fűnyírógéppel végzett munkákhoz viseljen mindig hosszúnadrágot.** A védtelen bőr megnöveli a kirepített tárgyak okozta sérülésveszélyt.
- ▶ **A fűnyírógépet nedves fűben ne használja. Mindig csak menjen, de sohasse fusson a berendezéssel.** Ez csökkenti annak a veszélyét, hogy kicsússzon vagy elesen, amely sérülésekhez vezethetne.
- ▶ **Ne üzemeltesse a fűnyírógépet túl meredek lejtőkön.** Ez csökkenti annak a veszélyét, hogy elveszítse az uralmát a berendezés felett, kicsússzon vagy elesen, amely sérülésekhez vezethetne.
- ▶ **A lejtőkön végzett munkánál igen gondosan ügyeljen arra, hogy biztos alapon álljon, mindig csak a lejtő irányára merőleges irányban dolgozzon, sohasse le- vagy felfelé és az irányváltoztatásoknál legyen különösen óvatos.** Ez csökkenti annak a veszélyét, hogy elveszítse az uralmát a berendezés felett, kicsússzon vagy elesen, amely sérülésekhez vezethetne.
- ▶ **Dolgozzon különösen óvatosan, ha hátrafelé haladva dolgozik, vagy a fűnyírógépet maga felé húzza. Ügyeljen mindig a környezetére.** Ez csökkenti annak a veszélyét, hogy üzem közben megbotojjon.
- ▶ **Ne érintse meg a késeket és a többi veszélyes, mozgó alkatrészt, amíg azok mozgásban vannak.** Ez csökkenti a mozgó alkatrészek okozta sérülések veszélyét.
- ▶ **Gondoskodjon róla, hogy a beékelődött anyagok eltávolítása vagy a fűnyírógép tisztítása előtt minden kapcsoló a "KI" állásban legyen és az akkumulátor el legyen távolítva.** A fűnyírógép váratlan elindulása súlyos sérülésekhez vezethet.

#### Kiegészítő biztonsági tájékoztató

- ▶ **Ez a készülék mágneseket tartalmaz - Ne vigye a mágneset implantátumok és más orvosi eszközök, például**

**pacemakerek vagy inzulinpumpák, mágneses adathordozók és mágneses mezőre érzékeny eszközök közelébe.** A mágnes egy olyan mezőt hoz létre, amely az orvosi eszközök működését zavarhatja, vagy visszaállíthatatlan adatvesztésekhez vezethet.

- ▶ A berendezés beállításakor kerülje el, hogy az ujjai beszoruljanak a mozgó kések és a berendezés rögzített részei közé.
- ▶ Ellenőrizze, hogy nincs-e a termék megrongálódva, ha egy kemény tárgynak ütődött, vagy ha túl erős rezgések lépnek fel.
- ▶ A terméket az elraktározás előtt hagyja mindig lehűlni.
- ▶ Az elraktározás előtt mindig ürítse ki a fűgyűjtő kosarat.

### Kezelés

- ▶ Azt javasoljuk, hogy a saját érdekében viseljen fülvédőt.
- ▶ A késeknek nyugalmi helyzetben kell lenniük, ha a kerti kisképet a szállításhoz meg kell billenteni, ha a kerti kisképpel fűmentes területen halad keresztül, valamint amikor a kerti kisképet a nyírásra kerülő területhez illetve atól elszállítja.
- ▶ A kerti kisképet az elindításakor vagy a motor elindításakor ne billentse meg.
- ▶ Az Üzemeltetési útmutatónak megfelelően kapcsolja be a kerti kisképet, és ügyeljen arra, hogy a lábai elég messze legyenek a forgó alkatrészekről.
- ▶ A kezeit és a lábait sohasem tegye a forgó alkatrészek közelébe vagy azok alá.
- ▶ Tartson be megfelelő távolságot a kivető zóna felé, ha a kerti kisképpel dolgozik.
- ▶ Sohasem emelje fel és sohasem vigye a kerti kisképet működő motor mellett.
- ▶ A fogantyúnak a tárolási helyzetbe való összehajtatásakor ügyeljen a kábel helyzetére, nehogy az megrongálódjon vagy becsipődjön.

### ROTAK18V-32:

- ▶ Ügyeljen arra, hogy a kerti kiskép tárolásakor az mind a 4 kerekével a talajon álljon.

### ROTAK18V-34:

- ▶ A fűnyírógép nem indul el, ha a fogantyúk a tárolási helyzetben vannak hajtva.
- ▶ Ha a fűnyírót vízszintes helyzetben tárolja, ügyeljen arra, hogy az akkumulátorok ki legyenek véve.
- ▶ A kerti kisképet csak a tartófogantyúnál fogva emelje fel. A tartófogantyút óvatosan kezelje.
- ▶ **A terméken nem szabad változtatásokat végrehajtani.** A nem megengedett változtatások befolyásolhatják a terméke biztonságát és megnövekedett zajokhoz és rezgésekhez vezethetnek.

### Az akkumulátor eltávolítása

- Minden olyan esetben, ha őrizet nélkül hagyja a kerti gépet.
- Az eltömődések elhárítása előtt.

- Mielőtt a kerti gépet ellenőrné, megtisztítaná, vagy azon valamilyen munkát végezne.
- Egy idegen testtel való ütközés után. Azonnal ellenőrizze a kerti gép esetleges megrongálódásait és szükség esetén cserélje ki a kést.
- Ha a kerti gép szokatlan módon rezgésbe jön (azonnal ellenőrizze).
- A készülék tárolása előtt.

### Tájékoztató az akkumulátor optimális kezeléséhez

- ▶ **Ne nyissa fel az akkumulátort.** Ekkor fennáll egy rövidzárlat veszélye.



**Óvja meg az akkumulátort a magas hőmérsékletektől, (például a tartós napsugárzás hatásától is), a tüztől, a víztől és a nedveségtől.** Robbanásveszély áll fenn.

- ▶ **Ha nem használja a készüléket, tartsa távol a használaton kívüli akkumulátort az irodai kapcsoktól, pénzértől, szerszámkulcsoktól, szögektől, csavaroktól és más kis fémtárgyaktól, amelyek az érintkezőket áthidalhatják.** Az akkumulátor érintkezői közötti rövidzárlat égési sérüléseket vagy tüzet okozhat.
- ▶ **Az akkumulátor megrongálódása vagy szakszerűtlen kezelése esetén abból gőzök léphetnek ki.** Szellőztesse ki az érintett területet, és ha panaszai vannak, keressen fel egy orvost. A gőz a légutakat ingerelheti.
- ▶ **Az akkumulátort csak a gyártó termékeiben használja.** Az akkumulátort csak így lehet megvédeni a veszélyes túlterheléstől.
- ▶ **Az akkumulátort hegyes tárgyak, például tűk vagy csavarhúzó, vagy külső erőbehatások megrongálhatják.** Belső rövidzárlat léphet fel és az akkumulátor kigyuladhat, füstöt bocsáthat ki, fellobbanhat, vagy túlhevülhet.
- ▶ **Sohase zárja rövidre az akkumulátor pólusait.** Robbanásveszély.
- ▶ Időnként tisztítsa meg az akkumulátor szellőzőrését egy puha, tiszta és száraz ecsettel.
- ▶ **A készüléket csak a készülékkel szállított töltőkészülékkel töltsse.**

### Jelképes ábrák

Az ezt követő jelmagyarazat a Használati útmutató elolvasásának és megértésének megkönnyítésére szolgál. Jegyezze meg ezeket a szimbólumokat és jelentésüket. A szimbólumok helyes interpretálása segítségére lehet a termék jobb és biztonságosabb használatában.

Jel	Magyarázat
	Mozgásirány
	A reakció iránya

Jel	Magyarázat
	Viseljen védőkesztyűt
	Tömeg
	Bekapcsolás
	Kikapcsolás
	Megengedett tevékenység
	Tilos tevékenység
CLICK!	Hallható zaj
	Tartozékok/pótalkatrészek

## Műszaki adatok

Fűnyíró		ROTAK18V-32	ROTAK18V-34
Rendelési szám		<b>3 600 HB9 P..</b>	<b>3 600 HB9 N..</b>
Névleges feszültség	V	18	18
Vágási szélesség	cm	32	34
Vágási magasság	mm	25 – 65	25 – 65
Térfogat, fűgyűjtő zsák	l	35	35
Súly <sup>A)</sup>	kg	10,8	11,2
Sorozatszám		lásd a kerti készüléken elhelyezett típustáblát	lásd a kerti készüléken elhelyezett típustáblát
Javasolt környezeti hőmérséklet a töltés során	°C	0...+35	0...+35
Megengedett környezeti hőmérséklet az üzemelés <sup>B)</sup> és a tárolás során	°C	-5...+50	-5...+50
Ajánlott akkumulátortípus		PBA 18V...W-C 4,0 Ah, 5,0 Ah, 6,0 Ah	PBA 18V...W-C 4,0 Ah, 5,0 Ah, 6,0 Ah
Javasolt töltőkészülékek <sup>C)</sup>		AL18..	AL18..

A) Akkumulátor nélkül (az akkumulátor súlya a [www.bosch-diy.com](http://www.bosch-diy.com) oldalon található.)

B) < 0 °C hőmérsékletek mellett korlátozott teljesítmény

C) A következő töltőkészülékek nem kompatibilisek a PBA akkumulátorral: AL 1814 CV, AL 1820 CV, AL 1860 CV

## Zaj és vibráció értékek

A EN IEC 62841-4-3 szerinti zajkibocsátási értékek..

### ROTAK18V-32

#### Standard vágás:

Az elektromos kéziszerszám A-értékelésű zajsztíjje jellemzően: Hangnyomásszint **77** dB(A); hangteljesítményszint **86** dB(A). Szórás, K = **3** dB.

#### Viseljen fülvédőt!

#### Mulcsozás:

Az elektromos kéziszerszám A-értékelésű zajsztíjje jellemzően: Hangnyomásszint **73** dB(A); hangteljesítményszint **85** dB(A). Szórás, K = **3** dB.

## A termék és teljesítmény leírása



**Olvassa el az összes biztonsági figyelmeztetést és előírást.** A biztonsági előírások és utasítások betartásának elmulasztása áramütéshez, tűzhöz és/vagy súlyos sérülésekhez vezethet.

Kérjük, vegye figyelembe a használati utasítás első részében található ábrákat.

### Rendeltetészerű használat

A kerti kiscsiga magánterületeken végzett fűnyírásra szolgál.

A kerti kiscsiga sövényvágásra, egyenetlésre, aprításra stb. nem használható.

A kerti kiscsiga talajmagasságban végzett fűnyírásra szolgál.

### Viseljen fülvédőt!

#### ROTAK18V-34

#### Standard vágás:

Az elektromos kéziszerszám A-értékelésű zajsztíjje jellemzően: Hangnyomásszint **82** dB(A); hangteljesítményszint **91** dB(A). Szórás, K = **3** dB.

#### Viseljen fülvédőt!

#### Mulcsozás:

Az elektromos kéziszerszám A-értékelésű zajsztíjje jellemzően: Hangnyomásszint **78** dB(A); hangteljesítményszint **89** dB(A). Szórás, K = **3** dB.

#### Viseljen fülvédőt!

Az  $a_h$  (folyamatos rezgések),  $p_f$  (ismétlődő lökésszerű rezgések) rezgési értékek és a K szórás a **EN IEC 62841-4-3** szabvány szerint került meghatározásra:

#### ROTAK18V-32

$a_h = 1,4 \text{ m/s}^2$  ( $K = 1,5 \text{ m/s}^2$ ),  $p_f = 7 \text{ m/s}^2$  ( $K = 1 \text{ m/s}^2$ )

#### ROTAK18V-34

$a_h = 1,2 \text{ m/s}^2$  ( $K = 1,5 \text{ m/s}^2$ ),  $p_f = 9 \text{ m/s}^2$  ( $K = 1 \text{ m/s}^2$ )

Hogy a megadott rezgési összérték(ek) és a megadott zajkibocsátási érték(ek) egy szabványosított vizsgálati eljárással került(ek) mérésre és egy elektromos kéziszerszámnak egy másikkal való összehasonlítására használható(k).

Hogy a megadott rezgési összérték(ek) és a megadott zajkibocsátási érték(ek) a terhelés ideiglenes becslésére is használható(k).

Hogy a rezgés- és zajkibocsátás az elektromos kéziszerszám tényleges használata során az elektromos kéziszerszám használati módjától függően, és mindenek előtt attól függően, hogy milyen fajtájú munkadarab kerül megmunkálásra, eltérhet a megadott értékektől; és – hogy szükség esetén a kezelő védelmére megfelelő védőintézkedések kell fogantatni, amelyek a tényleges használat során fellépő rezgési terhelés becslésén alapulnak (ebben az esetben az üzemi ciklus minden részét figyelembe kell venni, például azokat az időszakokat is, amikor az elektromos kéziszerszám ki van kapcsolva és azokat az időszakokat is, amikor az be van ugyan kapcsolva, de terhelés nélkül működik).

## Összeszerelés és üzemelés

A cselekvés célja	Ábra	Oldal
Szállítási terjedelem <sup>A)</sup>	<b>A</b>	3
A nagy fogantyú felhajtása és rögzítése	<b>B</b>	4
A munkavégzési magasság beállítása		
A mulcsdugó eltávolítása	<b>C-D</b>	6 – 5
A fűgyűjtő kosár behelyezése/levétele		
A vágási magasság beállítása	<b>E</b>	7
Az akkumulátor behelyezése	<b>F</b>	7
Üzemelés	<b>G</b>	8
– Bekapcsolás		
– Fűnyírás		
– Kikapcsolás		
Az akkumulátor kivétele	<b>H</b>	9
Munkavégzési útmutató – „Fűnyírás”	<b>I</b>	9
Munkavégzési útmutató – „Mulcsoszás”	<b>J</b>	10
Tárolás	<b>K</b>	11
A kések karbantartása / késcsere	<b>L</b>	12
Tartozék kiválasztása	<b>M</b>	12

A) **Ez a tartozék nem tartozik a standard szállítmányhoz.**

## Akkumulátor

A **Bosch** vállalat az akkumulátoros elektromos kéziszerszámokat akkumulátorok nélkül is árusítja. Azt, hogy az Ön elektromos kéziszerszámának szállítási terjedelme egy akkumulátort is magában foglal-e, a csomagolásról lehet leolvasni.

### Az akkumulátor feltöltése

► **Csak a Műszaki Adatoknál megadott töltőkészüléket használja.** Csak ezek a töltőkészülékek felelnek meg pontosan az Ön elektromos kéziszerszámában alkalmazásra kerülő Li-ion-akkumulátornak.

**Figyelem:** A lítium-ion-akkumulátorok a nemzetközi szállítási előírásoknak megfelelően csak részben feltöltve kerülnek ki-szállításra. Az akkumulátor teljes teljesítményének biztosítására az első alkalmazás előtt töltsse fel teljesen az akkumulátort.

### Az akkumulátor beszerelése

Tolja be a feltöltött akkumulátort az akkumulátor fogadó egységbe, amíg az érezhetően bepattan.

### Az akkumulátor kivétele

Az akkumulátor eltávolításához nyomja meg az akkumulátor reteszélfeloldó gombot és húzza ki az akkumulátort. **Ne erőltesse a kihúzást.**

### Akkumulátortöltöttségi kijelző az akkumulátoron

Megjegyzés: Nem minden akkumulátortípus rendelkezik töltésiállapot-kijelzővel.

Az akkumulátortöltöttségi kijelző LED-jei az akkumulátoron a töltöttségi állapotot mutatják. A töltöttségi állapotot biztonsági okokból csak használaton kívüli elektromos kéziszerszám esetén lehet lekérdezni.

A töltöttségi állapot megjelenítéséhez nyomja meg a töltöttségiállapot-kijelző gombját az akkumulátoron. Erre kivett akkumulátor esetén is van lehetőség.

LED az akkumulátoron	Töltöttségi állapot
Tartós fény, 4 x zöld	≈ 75–100%
Tartós fény, 3 x zöld	≈ 50–75%
Tartós fény, 2 x zöld	≈ 25–50%
Tartós fény, 1 x zöld	≈ 5–25%
Villogó fény, 1 x zöld	≈ 0–5%

### Tájékoztató az akkumulátor optimális kezeléséhez

Övja meg az akkumulátort a nedvességtől és a víztől.

Az akkumulátort csak a  $-20\text{ °C} \dots 50\text{ °C}$  hőmérséklet tartományban szabad tárolni. Ne hagyja például az akkumulátort nyáron egy gépjárműben.

Ha az akkumulátor feltöltése után a készülék már csak lényegesen rövidebb ideig üzemeltethető, akkor az akkumulátor elhasználódott és ki kell cserélni.

Vegye figyelembe a hulladékba való eltávolítással kapcsolatos előírásokat.

## Üzembe helyezés

### Az Ön biztonságaért

- ▶ **Figyelem! Karbantartási vagy tisztítási munkálatok előtt kapcsolja ki a kerti gépet, és vegye ki az akkumulátorokat. Ugyanez érvényes azokra az esetekre is, amikor a kapcsolókábel megrongálódott, belevágtak vagy beakadt valamibe.**
- ▶ **A kerti kisgép kikapcsolása után a kések még néhány másodpercig tovább forognak.**
- ▶ **Vigyázat: Ne érintse meg a forgó vágókést.**
- ▶ **Csak a Műszaki Adatoknál megadott töltőkészülékeket használja.** Csak ezek a töltőkészülékek vannak pontosan beállítva az Ön termékében használható lítium-ionos akkumulátorokkal való működésre.

### Mulcsozási funkció

Távolítsa el a fűgyűjtő zsákokat, és tolja be a mulcszóadóapert a kivetőnyílásba. Zárja be a kivetőfedelet.

Távolítsa el a mulcszóadóapert, ha a fűgyűjtő zsákok ismét használja.

A fű mulcszásásának legjobb ideje a késő délutáni időpont, amikor a fű száraz, és a frissen nyírt területen nem éri közvetlen napfény.

A legjobb mulcsozási teljesítmény elérése érdekében állítsa be a vágási magasságot úgy, hogy a fűszálak hosszának körülbelül egyharmada kerüljön eltávolításra, ideális esetben egyszerre legfeljebb 10-20 mm.

## Munkavégzési tanácsok

### Vágási teljesítmény (akkumulátor futási idő)

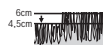
A vágási teljesítmény (az akkumulátor futási ideje) a gyeptulajdonságaitól, például a fű sűrűségétől, nedvességétől és hosszától, valamint a vágási magasságtól függ.

A kerti kisgépek a fűnyírás közben történő gyakori ki- és bekapcsolása szintén csökkenti a vágási teljesítményt (az akkumulátor futási idejét).

A vágási teljesítmény (az akkumulátor futási ideje) optimálizáláshoz célszerű gyakrabban fűvet nyírni, magasabb vágási magasságot használni és megfelelő sebességgel haladni.

Az alábbi példán az egyszeri feltöltéshez tartozó vágási magasság és vágási teljesítmény közötti összefüggés látható három akkumulátor esetén.

### Vágási feltételek



Nagyon vékony, száraz fű

Vágási teljesítmény	ROTAK18V-32 / ROTAK18V-34
4,0 Aó akkumulátor esetén	150/200 m <sup>2</sup> -ig
5,0 Aó akkumulátor esetén	200/250 m <sup>2</sup> -ig
6,0 Aó akkumulátor esetén	250/300 m <sup>2</sup> -ig

A futási idő meghosszabbítására a Bosch kerti gépek vevőszolgálatánál egy póttakkumulátort is be lehet szerezni.

## Hibakeresés



Tünet	Lehetséges ok	Hibaelhárítás
A motor nem indul el	A kerti gép belső vezetékei meghibásodtak	Forduljon egy Bosch vevőszolgálathoz
	Az akkumulátor lemerült	Töltse fel az akkumulátort
	Az akkumulátor túl hideg/túl meleg	Melegítse fel/hűtse le az akkumulátort
	A fű túl hosszú	A legnagyobb megengedett fűmagasság a legnagyobb vágási magasság beállítással 15 cm
	A motorvédelem reagált	Hagyja lehűlni a motort és állítson be egy nagyobb vágási magasságot
A kerti gép csak megszakításokkal működik	Az akkumulátor nincs helyesen behelyezve	Helyezze be helyesen
	A kerti gép belső vezetékei meghibásodtak	Forduljon egy Bosch vevőszolgálathoz
A kerti gép szabálytalanul vágási mintázatot hagy	A motorvédelem reagált	Hagyja lehűlni a motort és állítson be egy nagyobb vágási magasságot
	A vágási magasság túl alacsony	Állítsa be nagyobbra a vágási magasságot
	A kés eltompult	Cserélje ki a kést (lásd L ábra)

Tünet	Lehetséges ok	Hibaelhárítás
és/vagy a motor erősen dolgozik	Eltömődés lehetséges	Kapcsolja ki a kerti gépet és oldja ki a hálózati megszakítót  Ellenőrizze és szükség esetén tegye szabaddá a kerti gép alsó részét (viseljen mindig kerti védőkesztyűt)
	A kés fordítva van felszerelve	Szerelje fel helyes helyzetben a kést
A kerti gép bekapcsolása után a vágókés nem forog	A kést a fű leblokkolja	Az akkumulátor kivétele (lásd <b>H</b> ábra)  Távolítsa el a dugulást okozó anyagot (ehhez viseljen mindig kerti védőkesztyűt)
	A késrögzítő anya/csavar kilazult	Húzza meg szorosan a késrögzítő anyát/csavart (20– 25 Nm)
Erős rezgések/zajok	A késrögzítő anya/csavar kilazult	Húzza meg szorosan a késrögzítő anyát/csavart (20– 25 Nm)
	A kés megrongálódott	Cserélje ki a kést (lásd <b>L</b> ábra)

## Karbantartás és szerviz

### Karbantartás, tisztítás és tárolás

- ▶ **A kerti kisépen végzendő minden munka (például karbantartás, szerszámcseré, stb.) megkezdése előtt, valamint szállításhoz és tároláshoz vegye ki az akkumulátort a kerti kisépből.** Ellenkező esetben a be-/ki-kapcsoló véletlen megérintésekor bekapcsolódó készülék sérüléseket okozhat.
- ▶ **A terméket tartsa tisztán, hogy jól és biztonságosan dolgozhasson.**

Tartsa mindig tisztán a terméket és annak szellőzőnyílásait, hogy jól és biztonságosan dolgozhasson.

Sohase locsolja le vízzel a terméket.

Sohase mártsa vízbe a terméket.

A terméket egy biztonságos, száraz, és gyerekek által el nem érhető helyen tárolja.

Ne tegyen más tárgyakat a termékre.

Gondoskodjon arról, hogy minden anya, csap és csavar szorosan meg legyen húzva, hogy biztonságosan lehessen a termékkel dolgozni.

Vizsgálja felül a terméket és a biztonság érdekében cserélje ki az elhasznált vagy megrongálódott alkatrészeket.

Gondoskodjon arról, hogy cserealkatrészként csak Bosch gyártmányú alkatrészeket használjanak. Ne változtassa meg a berendezést.

Ügyeljen arra, hogy a kerti kisép tárolásakor az mind a 4 ke-rekével a talajon álljon.

**Ne változtassa meg a berendezést.** Az illetéktelen változtatások negatív hatással lehetnek egy termék biztonságára és megnövelik a sérülésveszélyt.

### Az akkumulátor ápolása

Az akkumulátor optimális használatának biztosítására tartsa be a következő előírásokat és intézkedéseket:

- Óvja meg az akkumulátort a nedvességtől és a víztől.

- Az elektromos kéziszerszámot és az akkumulátort csak a –20 °C és 50 °C közötti hőmérséklet tartományban tárolja. Ezért például nyáron ne hagyja az autóban az akkumulátort.
- Az akkumulátort külön, és ne a kerti kisépben tárolja.
- Közvetlen napsugárzás esetén ne hagyja az akkumulátort a kerti kisépben.
- Az akkumulátor optimális tárolási hőmérséklete 5 °C.
- Időnként tisztítsa meg az akkumulátor szellőzőrését egy puha, tiszta és száraz ecsettel.

Ha az akkumulátor feltöltése után a készülék már csak lényegesen rövidebb ideig üzemeltethető, akkor az akkumulátor elhasználódott és ki kell cserélni.

### Vevőszolgálat és használati tanácsadás

#### Magyarország

Tel.: +36 1 879 8502

A szervíz címekre és a garanciális feltételekre mutató hivatkozást az utolsó oldalon találja.

Ha kérdései vannak vagy pótalkatrészeket szeretne rendelni, okvetlenül adja meg a termék típus tábláján található 10-jegyű cikkszámot.

### Hulladékkezelés



A termékeket, az akkumulátorokat, a tartozékokat és a csomagolást a környezetvédelmi szempontoknak megfelelően kell újrafelhasználásra előkészíteni.



Sohase dobja ki a termékeket és az akkumulátorokat/elemeket a háztartási szemétkosárba!

### Csak az EU-tagországok számára:

Az elhasznált termékekre vonatkozó 2012/19/EU európai irányelvnek megfelelően a már nem használható termékeket és az elromlott vagy elhasznált akkumulátorokra/elemekre vonatkozó 2006/66/EK európai irányelvnek megfelelően a már nem használható akkumulátorokat/elemeket külön ösz-

sze kell gyűjteni és a környezetvédelmi szempontoknak megfelelően kell újrafelhasználásra leadni.

Szakszerűtlen ártalmatlanítás esetén az elhasznált elektromos és elektronikus készülékek a veszélyes anyagok lehetséges jelenléte miatt káros hatással lehetnek a környezetre és az emberek egészségére.

## Русский

### Только для стран Евразийского экономического союза (Таможенного союза)

В состав эксплуатационных документов, предусмотренных изготовителем для продукции, могут входить настоящее руководство по эксплуатации, а также приложения. Информация о подтверждении соответствия содержится в приложении.

Информация о стране происхождения указана на корпусе изделия и в приложении.

Дата изготовления указана на последней странице обложки Руководства.

Контактная информация относительно импортера содержится на упаковке.

#### Срок службы изделия

Срок службы изделия составляет 7 лет. Не рекомендуется к эксплуатации по истечении 5 лет хранения с даты изготовления без предварительной проверки (дату изготовления см. на этикетке).

Указанный срок службы действителен при соблюдении потребителем требований настоящего руководства.

#### Перечень критических отказов

- не использовать при сильном искрении
- не использовать при появлении сильной вибрации
- не использовать с перебитым или оголённым электрическим кабелем
- не использовать при появлении дыма непосредственно из корпуса изделия

#### Возможные ошибочные действия персонала

- не использовать с поврежденной рукояткой или поврежденным защитным кожухом
- не использовать на открытом пространстве во время дождя
- не включать при попадании воды в корпус

#### Критерии предельных состояний

- перетёрт или повреждён электрический кабель
- поврежден корпус изделия

#### Тип и периодичность технического обслуживания

- Рекомендуется очистить инструмент от пыли после каждого использования.

#### Хранение

- необходимо хранить в сухом месте
- необходимо хранить вдали от источников повышенных температур и воздействия солнечных лучей
- при хранении необходимо избегать резкого перепада температур
- хранение без упаковки не допускается
- подробные требования к условиям хранения смотрите в ГОСТ 15150-69 (Условие 1)
- Хранить в упаковке предприятия – изготовителя в складских помещениях при температуре окружающей среды от +5 до +40 °С. Относительная влажность воздуха не должна превышать 80 %.

#### Транспортировка

- категорически не допускается падение и любые механические воздействия на упаковку при транспортировке
- при разгрузке/погрузке не допускается использование любого вида техники, работающей по принципу зажима упаковки
- подробные требования к условиям транспортировки смотрите в ГОСТ 15150-69 (Условие 5)
- Транспортировать при температуре окружающей среды от –50 °С до +50 °С. Относительная влажность воздуха не должна превышать 100 %.

## Указания по технике безопасности

### Пояснения к символам – Газонокосилка



Общее указание на наличие опасности.



Прочитайте руководство по эксплуатации.



Следите за тем, чтобы отлетающие чужеродные предметы не травмировали находящихся поблизости людей.



**ПРЕДУПРЕЖДЕНИЕ:** Не допускайте на место работы посторонних.



**ПРЕДУПРЕЖДЕНИЕ:** Не подставляйте руки и ноги под ножи.



**ПРЕДУПРЕЖДЕНИЕ:** Перед работами по техобслуживанию отсоедините аккумулятор.



Неприменимо.



Прежде чем прикасаться к деталям садового инструмента, подождите, пока все его детали полностью не остановятся. Ножи продолжают вращаться некоторое время после выключения садового инструмента и могут причинить телесные повреждения.



Не использовать во время дождя.



Неприменимо.



Неприменимо.



Не используйте для очистки садового инструмента очиститель высокого давления или садовый шланг.



Тщательно проверяйте участок, на котором используется садовый инструмент, на наличие диких и домашних животных. Дикие и домашние животные могут получить травмы во время работы инструментом. Тщательно проверяйте участок, на котором используется садовый инструмент, и удалите все камни, палки, провода, кости и прочие посторонние предметы. Применяя садовый инструмент следите за тем, чтобы в густой траве не было скрытых диких животных, домашних животных и небольших пеньков.

### Общие указания по технике безопасности для электроинструментов

#### **ПРЕДУПРЕЖДЕНИЕ**

Прочитайте все указания по технике безопасности, инструкции, иллюстрации и спецификации,

предоставленные вместе с настоящим электроинструментом. Несоблюдение каких-либо из указанных ниже инструкций может стать причиной поражения электрическим током, пожара и/или тяжелых травм.

#### Сохраняйте эти инструкции и указания для будущего использования.

Использованное в настоящих инструкциях и указаниях понятие «электроинструмент» распространяется на электроинструмент с питанием от сети (с сетевым шнуром) и на аккумуляторный электроинструмент (без сетевого шнура).

#### Безопасность рабочего места

- ▶ **Содержите рабочее место в чистоте и хорошо освещенным.** Беспорядок или неосвещенные участки рабочего места могут привести к несчастным случаям.
- ▶ **Не работайте с электроинструментами во взрывоопасной атмосфере, напр., содержащей горючие жидкости, воспламеняющиеся газы или пыль.**

Электроинструменты искрят, что может привести к воспламенению пыли или паров.

- ▶ **Во время работы с электроинструментом не допускайте близко к Вашему рабочему месту детей и посторонних лиц.** Отвлечшись, Вы можете потерять контроль над электроинструментом.
- ▶ Оборудование предназначено для работы в бытовых условиях, коммерческих зонах и общественных местах, производственных зонах с малым электропотреблением, без воздействия вредных и опасных производственных факторов. Оборудование предназначено для эксплуатации без постоянного присутствия обслуживающего персонала.

#### Электробезопасность

- ▶ **Защищайте электроинструмент от дождя и сырости.** Проникновение воды в электроинструмент повышает риск поражения электротоком.

#### Безопасность людей

- ▶ **Будьте внимательны, следите за тем, что делаете, и продуманно начинайте работу с электроинструментом. Не пользуйтесь электроинструментом в усталом состоянии или под воздействием наркотиков, алкоголя или лекарственных средств.** Один момент невнимательности при работе с электроинструментом может привести к серьезным травмам.
- ▶ **Применяйте средства индивидуальной защиты. Всегда носите защитные очки.** Использование средств индивидуальной защиты, как то: защитной маски, обуви на нескользящей подошве, защитного шлема или средств защиты органов слуха, в зависимости от вида работы с электроинструментом снижает риск получения травм.
- ▶ **Предотвращайте непреднамеренное включение электроинструмента. Перед тем как подключить электроинструмент к сети и/или к аккумулятору, поднять или переносить электроинструмент, убедитесь, что он выключен.** Удержание пальца на выключателе при транспортировке электроинструмента и подключение к сети питания включенного электроинструмента чревато несчастными случаями.
- ▶ **Убирайте установочный инструмент или гаечные ключи до включения электроинструмента.** Инструмент или ключ, находящийся во вращающейся части электроинструмента, может привести к травмам.
- ▶ **Не принимайте неестественное положение корпуса тела. Всегда занимайте устойчивое положение и сохраняйте равновесие.** Благодаря этому Вы можете лучше контролировать электроинструмент в неожиданных ситуациях.
- ▶ **Носите подходящую рабочую одежду. Не носите широкую одежду и украшения. Держите волосы и одежду вдали от подвижных деталей.** Широкая одежда, украшения или длинные волосы могут быть затянуты вращающимися частями.
- ▶ **При наличии возможности установки пылеотсасывающих и пылесборных устройств проверяйте их**

**присоединение и правильное использование.** Применение пылеотсоса может снизить опасность, создаваемую пылью.

- ▶ **Хорошее знание электроинструментов, полученное в результате частого их использования, не должно приводить к самоуверенности и игнорированию техники безопасности обращения с электроинструментами.** Одно небрежное действие за долю секунды может привести к серьезным травмам.
- ▶ **ВНИМАНИЕ!** В случае возникновения перебоя в работе электроинструмента вследствие полного или частичного прекращения энергоснабжения или повреждения цепи управления энергоснабжением установите выключатель в положение Выкл., убедившись, что он не заблокирован (при его наличии). Отключите сетевую вилку от розетки или отсоедините съёмный аккумулятор. Этим предотвращается неконтролируемый повторный запуск.
- ▶ Квалифицированный персонал в соответствии с настоящим руководством подражает лицам, которые знакомы с регулировкой, монтажом, вводом эксплуатацию обслуживанием электроинструмента.
- ▶ К работе с электроинструментом допускаются лица не моложе 18 лет, изучившие техническое описание, инструкцию по эксплуатации и правила безопасности.
- ▶ Изделие не предназначено для использования лицами (включая детей) с пониженными физическими, чувственными или умственными способностями или при отсутствии у них жизненного опыта или знаний, если они не находятся под контролем или не проинструктированы об использовании электроинструмента лицом, ответственным за их безопасность.

#### Применение электроинструмента и обращение с ним

- ▶ **Не перегружайте электроинструмент. Используйте для работы соответствующий специальный электроинструмент.** С подходящим электроинструментом Вы работаете лучше и надежнее в указанном диапазоне мощности.
- ▶ **Не работайте с электроинструментом при неправильном выключателе.** Электроинструмент, который не поддается включению или выключению, опасен и должен быть отремонтирован.
- ▶ **Перед тем как настраивать электроинструмент, заменять принадлежности или убирать электроинструмент на хранение, отключите штепсельную вилку от розетки сети и/или выньте, если это возможно, аккумулятор.** Эта мера предосторожности предотвращает непреднамеренное включение электроинструмента.
- ▶ **Храните электроинструменты в недоступном для детей месте. Не разрешайте пользоваться электроинструментом лицам, которые не знакомы с ним или не читали настоящих инструкций.** Электроинструменты опасны в руках неопытных лиц.
- ▶ **Тщательно ухаживайте за электроинструментом и принадлежностями. Проверяйте безупречную функцию и ход движущихся частей электроинстру-**

**мента, отсутствие поломок или повреждений, отрицательно влияющих на функцию электроинструмента. Поврежденные части должны быть отремонтированы до использования электроинструмента.** Плохое обслуживание электроинструментов является причиной большого числа несчастных случаев.

- ▶ **Держите режущий инструмент в заточенном и чистом состоянии.** Заботливо ухоженные режущие инструменты с острыми режущими кромками режут легче.
- ▶ **Применяйте электроинструмент, принадлежности, рабочие инструменты и т. п. в соответствии с настоящими инструкциями. Учитывайте при этом рабочие условия и выполняемую работу.** Использование электроинструментов для непредусмотренных работ может привести к опасным ситуациям.
- ▶ **Держите ручки и поверхности захвата сухими и чистыми, следите чтобы на них не было жидкой или консистентной смазки.** Использование электроинструментов для непредвиденных ситуаций.

#### Применение и обслуживание аккумуляторного инструмента

- ▶ **Заряжайте аккумуляторы только в зарядных устройствах, рекомендуемых изготовителем.** Зарядное устройство, предусмотренное для определенного вида аккумуляторов, может привести к пожарной опасности при использовании его с другими аккумуляторами.
- ▶ **Применяйте в электроинструментах только предусмотренные для этого аккумуляторы.** Использование других аккумуляторов может привести к травмам и пожарной опасности.
- ▶ **Защищайте неиспользуемый аккумулятор от канцелярских скрепок, монет, ключей, гвоздей, винтов и других маленьких металлических предметов, которые могут замкнуть полюса.** Короткое замыкание полюсов аккумулятора может привести к ожогам или пожару.
- ▶ **При неправильном использовании из аккумулятора может потечь жидкость. Избегайте соприкосновения с ней. При случайном контакте промойте соответствующее место водой. Если эта жидкость попадет в глаза, то дополнительно обратитесь к врачу.** Вытекающая аккумуляторная жидкость может привести к раздражению кожи или к ожогам.
- ▶ **Не используйте поврежденные или измененные аккумуляторы или инструменты.** Поврежденные или измененные аккумуляторы могут повести себя непредсказуемо, что может привести к возгоранию, взрыву или риску получения травмы.
- ▶ **Не кладите аккумулятор или инструмент в огонь и не подвергайте их воздействию высоких темпера-**

тур. Огонь или температура выше 130 °C могут привести к взрыву.

- ▶ **Выполняйте все инструкции по зарядке и не заряжайте аккумулятор или инструмент при температуре, выходящей за указанный в инструкции диапазон.** Неправильная зарядка или зарядка при температурах, выходящих за указанный диапазон, могут повредить батарею и повысить риск возгорания.

#### Сервис

- ▶ **Ремонт электроинструмента должен выполняться только квалифицированным персоналом и только с применением оригинальных запасных частей.** Этим обеспечивается безопасность электроинструмента.
- ▶ **Никогда не обслуживайте поврежденные аккумуляторы.** Обслуживать аккумуляторы разрешается только производителю или авторизованной сервисной организации.

#### Указания по технике безопасности для газонокосилок

- ▶ **Не работайте с газонокосилкой при плохих погодных условиях, в частности, когда собирается гроза.** Это снижает риск поражения молнией.
- ▶ **Тщательно проверяйте участок, на котором будет применяться газонокосилка, на наличие диких животных.** Во время работы дикие животные могут быть травмированы газонокосилкой.
- ▶ **Тщательно проверяйте участок, на котором будет применяться газонокосилка, и удаляйте все камни, палки, провода, кости и прочие посторонние предметы.** От отбрасываемых предметов могут пострадать люди.
- ▶ **Перед применением газонокосилки всегда проводите визуальную проверку, чтобы убедиться в том, что нож и ножевой узел не изношены и не повреждены.** Изношенные или поврежденные детали повышают риск получения травм.
- ▶ **Часто проверяйте емкость для травы на наличие износа или повреждений.** Изношенная или поврежденная емкость для травы может повысить риск травмирования.
- ▶ **Не демонтируйте какие-либо защитные приспособления. Защитные приспособления должны быть полностью работоспособны и надлежащим образом смонтированы.** Незакрепленное, поврежденное или неработоспособное защитное приспособление может стать причиной травм.
- ▶ **Содержите вентиляционные щели в чистоте.** Заблокированные и загрязненные вентиляционные щели могут стать причиной перегрева или возгорания.
- ▶ **Во время работы с газонокосилкой всегда носите защитную обувь с противоскользящей подошвой. Не работайте с газонокосилкой босиком или в открытых сандалиях.** Это снижает опасность травмирования ног при контакте с движущимся ножом.

- ▶ **При работе с газонокосилкой всегда носите брюки.** Наличие незащищенных участков кожи повышает опасность травмирования отбрасываемыми предметами.
- ▶ **Не пользуйтесь газонокосилкой на влажной траве. Всегда ходите и никогда не бегайте.** Это снижает опасность спотыкания или падения, в результате которых можно получить травмы.
- ▶ **Никогда не работайте с газонокосилкой на слишком крутых склонах.** Это снижает опасность, утраты контроля, спотыкания или падения, в результате которых можно получить травмы.
- ▶ **При работе на склонах всегда следите за устойчивым положением тела, всегда работайте поперек склона, никогда не работайте вверх или вниз по склону и будьте особенно осторожны при смене направления.** Это снижает опасность, утраты контроля, спотыкания или падения, в результате которых можно получить травмы.
- ▶ **Будьте особенно осторожны, когда двигаете газонокосилку назад или к себе. Всегда следите за окружающей обстановкой.** Это снижает опасность спотыкания во время работы.
- ▶ **Не прикасайтесь к ножу и прочим опасным движущимся частям, пока они продолжают двигаться.** Это снижает опасность травмирования движущимися частями.
- ▶ **Убедитесь, что все выключатели находятся в положении ВЫКЛ и аккумулятор извлечен, прежде чем удалять застрявший срезаемый материал или очищать газонокосилку.** Неожиданное включение газонокосилки может привести к тяжелым травмам.

#### Дополнительные предупредительные указания

- ▶ **Это устройство содержит магниты – Не подносите магнит близко к имплантатам и другим медицинским устройствам, таким как кардиостимуляторы или инсулиновые помпы, магнитные носители информации и магниточувствительные устройства.** Магнит генерирует поле, которое может нарушить работу медицинских приборов или привести к необратимой потере данных.
- ▶ При настройке садового инструмента следите за тем, чтобы не зажать свои пальцы между движущимися ножами и фиксированными частями садового инструмента.
- ▶ Проверьте изделие на предмет повреждений, если оно ударилось о твердый предмет или чрезмерно вибрирует.
- ▶ Перед хранением всегда давайте садовому инструменту остыть.
- ▶ Перед хранением опорожняйте травосборник.

## Эксплуатация

- ▶ В целях индивидуальной защиты рекомендуем всегда использовать средства защиты органов слуха.
- ▶ Ножи должны быть полностью остановлены, если Вам нужно наклонить садовый инструмент для транспортировки, пересечь участок, не засеянный травой, или убрать садовый инструмент с участка/переместить на участок, где Вы производили/намерены производить скашивание.
- ▶ Не наклоняйте садовый инструмент, начиная работу с ним или запуская двигатель.
- ▶ Включите садовый инструмент, как описано в инструкции по эксплуатации, следите за тем, чтобы Ваши ноги были на достаточном расстоянии от вращающихся ножей.
- ▶ Не приближайте руки и ноги к вращающимся частям и не подставляйте их под вращающиеся части.
- ▶ При работе с садовым инструментом держитесь на расстоянии от зоны выброса.
- ▶ Никогда не поднимайте и не переносите садовый инструмент при работающем двигателе.
- ▶ Во время складывания рукоятки в положение для хранения проверяйте положение кабеля, чтобы не повредить или не зажать его.

### ROТАК18V-32:

- ▶ Следите за тем, чтобы при хранении садовый инструмент стоял всеми 4 колесами на земле.

### ROТАК18V-34:

- ▶ Газонокосилка не запускается, если рукоятки сложены в положение для хранения.
- ▶ При хранении газонокосилки в горизонтальном положении убедитесь в том, что из нее извлечены аккумуляторы.
- ▶ Поднимайте садовый инструмент только за ручку для переноски. Обращайтесь с ручкой для переноски аккуратно.
- ▶ **Ничего не меняйте в изделии.** Недопустимые изменения могут сказаться на безопасности изделия и привести к сильному шумам и вибрациям.

## Извлечение аккумулятора

- Всегда, когда оставляете садовый инструмент без присмотра.
- Перед устранением блокировок.
- Перед проверкой, очисткой или выполнением прочих работ на газонокосилке.
- После столкновения с чужеродными предметами: немедленно проверьте газонокосилку на отсутствие повреждений и при необходимости замените нож.
- Если газонокосилка начнет необычно вибрировать (немедленно проверьте).
- Перед длительным хранением инструмента.

## Указания относительно оптимального обращения с аккумуляторной батареей

- ▶ **Не вскрывайте аккумулятор.** При этом возникает опасность короткого замыкания.



**Защищайте аккумулятор от высоких температур (напр., от длительного нагревания на солнце), огня, воды и влаги.** Это создает опасность взрыва.

- ▶ **Когда электроинструмент не используется, защищайте неиспользуемый аккумулятор от канцелярских скрепок, монет, ключей, гвоздей, винтов и других небольших металлических предметов, которые могут закоротить полюса.** Короткое замыкание полюсов аккумулятора может привести к ожогам или пожару.
- ▶ **При повреждении и неправильном использовании аккумулятора могут выделяться пары.** Проветрите территорию и обратитесь к врачу при наличии жалоб на состояние здоровья. Вдыхание паров может привести к раздражению дыхательных путей.
- ▶ **Используйте аккумуляторную батарею только в изделиях изготовителя.** Только так аккумулятор защищен от опасной перегрузки.
- ▶ **Острыми предметами, как напр., гвоздем или отверткой, а также внешним силовым воздействием можно повредить аккумуляторную батарею.** Это может привести к внутреннему короткому замыканию, возгоранию с задымлением, взрыву или перегреву аккумуляторной батареи.
- ▶ **Не замыкайте накоротко аккумулятор.** Это создает опасность взрыва.
- ▶ Время от времени прочищайте вентиляционные прорези аккумулятора мягкой, сухой и чистой кисточкой.
- ▶ **Заряжайте электроинструмент только с помощью зарядного устройства, входящего в комплект поставки.**

## Символы

Следующие символы помогут Вам при чтении и понимании руководства по эксплуатации. Запомните символы и их значение. Правильное толкование символов поможет лучше и безопаснее работать с изделием.

Символ	Значение
	Направление движения
	Направление реакции
	Надевайте защитные рукавицы
	Вес

Символ	Значение
	Включение
	Выключение
	Разрешенное действие
	Запрещенное действие
CLICK!	Слышимый шум
	Принадлежности/запчасти

## Описание изделия и услуг



**Прочтите все указания по технике безопасности и инструкции.** Упущения, допущенные при выполнении приведенных ниже инструкций, могут вызвать поражение электротоком, пожар и/или привести к тяжелым

травмам.

Пожалуйста, следуйте указаниям рисунков в начале руководства по эксплуатации.

## Применение по назначению

Садовый инструмент предназначен для скашивания травы на частных газонах.

Садовый инструмент не предназначен для обрезки кустов, подрезания травы по краям и т.д.

Садовый инструмент предназначен для скашивания травы на газонах на уровне земли.

## Технические данные

Газонокосилка		ROTAK18V-32	ROTAK18V-34
Товарный номер		<b>3 600 NB9 P..</b>	<b>3 600 NB9 N..</b>
Номинальное напряжение	V	18	18
Ширина среза	см	32	34
Высота среза	мм	25–65	25–65
Объем мешка-травосборника	л	35	35
Вес <sup>A)</sup>	кг	10,8	11,2
Серийный номер		см. заводскую табличку на газонокосилке	см. заводскую табличку на газонокосилке
Рекомендуемая температура окружающей среды при зарядке	°C	0 ... +35	0 ... +35
Допустимая температура окружающей среды при эксплуатации <sup>B)</sup> и хранении	°C	-5 ... +50	-5 ... +50
Рекомендуемый тип аккумулятора		PBA 18V...W-C 4,0 А·ч, 5,0 А·ч, 6,0 А·ч	PBA 18V...W-C 4,0 А·ч, 5,0 А·ч, 6,0 А·ч
Рекомендуемые зарядные устройства <sup>C)</sup>		AL18..	AL18..

A) Без аккумулятора (вес аккумулятора можно узнать на сайте [www.bosch-diy.com](http://www.bosch-diy.com))

B) ограниченная мощность при температуре < 0 °C

C) Следующие зарядные устройства несовместимы с аккумулятором PBA: AL 1814 CV, AL 1820 CV, AL 1860 CV

## Данные по шуму и вибрации

Значения шумовой нагрузки определены в соответствии с EN IEC 62841-4-3.

### ROTAK18V-32

#### Обычная стрижка:

A-скорректированный уровень шума от электроинструмента составляет обычно: уровень звукового давления **77 дБ(А)**; уровень звуковой мощности **86 дБ(А)**. Погрешность K = **3 дБ**.

#### Используйте средства защиты органов слуха!

#### Мульчирование:

A-скорректированный уровень шума от электроинструмента составляет обычно: уровень звукового давления

**73 дБ(А)**; уровень звуковой мощности **85 дБ(А)**. Погрешность K = **3 дБ**.

#### Используйте средства защиты органов слуха!

### ROTAK18V-34

#### Обычная стрижка:

A-скорректированный уровень шума от электроинструмента составляет обычно: уровень звукового давления **82 дБ(А)**; уровень звуковой мощности **91 дБ(А)**. Погрешность K = **3 дБ**.

#### Используйте средства защиты органов слуха!

#### Мульчирование:

A-скорректированный уровень шума от электроинструмента составляет обычно: уровень звукового

давления **78 дБ(А)**; уровень звуковой мощности **89 дБ(А)**. Погрешность  $K = 3$  дБ.

#### Используйте средства защиты органов слуха!

Значения вибрации  $a_h$  (непрерывная вибрация),  $p_f$  (повторяющиеся ударные вибрации) и погрешность  $K$  определены в соответствии с **EN IEC 62841-4-3**:

#### ROTAК18V-32

$a_h = 1,4 \text{ м/с}^2$  ( $K = 1,5 \text{ м/с}^2$ ),  $p_f = 7 \text{ м/с}^2$  ( $K = 1 \text{ м/с}^2$ )

#### ROTAК18V-34

$a_h = 1,2 \text{ м/с}^2$  ( $K = 1,5 \text{ м/с}^2$ ),  $p_f = 9 \text{ м/с}^2$  ( $K = 1 \text{ м/с}^2$ )

Что указанное(ые) значение(я) суммарной вибрации и указанное(ые) значение(я) шумовой эмиссии измерены в соответствии со стандартизованным методом испытаний и могут использоваться для сравнения электроинструментов друг с другом.

Что указанное(ые) значение(я) суммарной вибрации и указанное(ые) значение(я) шумовой эмиссии могут также использоваться для предварительной оценки нагрузки.

Что вибрация и шумовая эмиссия во время фактического использования электроинструмента могут отличаться от указанных значений в зависимости от типа и способа применения электроинструмента, в особенности от типа обрабатываемой заготовки; соответственно при необходимости меры безопасности для защиты оператора должны быть определены на основе оценки вибрационной нагрузки при фактических условиях применения (при этом необходимо учитывать все части эксплуатационного цикла, напр., периоды, в течение которых электроинструмент выключен, и периоды, в течение которых он, хотя и включен, но работает без нагрузки).

## Монтаж и эксплуатация

Цель действия	Рис.	С.
Комплект поставки <sup>А)</sup>	<b>A</b>	3
Раскладывание и монтаж ручки-скобы	<b>B</b>	4
Регулировка рабочей высоты		
Извлечение мульчирующей заглушки	<b>C-D</b>	6 - 5
Установка/снятие травосборника		
Регулировка высоты среза	<b>E</b>	7
Установка аккумулятора	<b>F</b>	7
Эксплуатация – включение – кошение – выключение	<b>G</b>	8
Извлечение аккумулятора	<b>H</b>	9
Указания по работе «кошение»	<b>I</b>	9
Указания по работе «мульчирование»	<b>J</b>	10
Хранение	<b>K</b>	11

Цель действия	Рис.	С.
Техническое обслуживание / замена ножей	<b>L</b>	12
Выбор принадлежностей	<b>M</b>	12

А) Эти принадлежности не входят в стандартный комплект поставки.

## Аккумулятор

В **Bosch** можно приобрести аккумуляторные электроинструменты даже без аккумулятора. На упаковке указано, входит ли аккумулятор в комплект поставки вашего электроинструмента.

### Зарядка аккумулятора

► **Пользуйтесь только зарядными устройствами, указанными в технических параметрах.** Только эти зарядные устройства пригодны для литиево-ионного аккумулятора Вашего электроинструмента.

**Указание:** В соответствии с международными правилами перевозки литий-ионные аккумуляторы поставляются частично заряженными. Для обеспечения максимальной мощности аккумулятора зарядите его полностью перед первым применением.

### Установка аккумулятора

Вставьте заряженный аккумулятор в гнездо для аккумулятора до щелчка.

### Извлечение аккумулятора

Чтобы извлечь аккумуляторную батарею, нажмите на кнопку разблокировки аккумулятора и извлеките его. **Не применяйте при этом силы.**

### Индикатор уровня заряда аккумулятора на аккумуляторе

Примечание: Не каждый тип аккумулятора оснащен индикатором заряда.

Светодиоды индикатора уровня заряда аккумулятора на аккумуляторе показывают уровень его заряда. По соображениям безопасности индикация уровня заряда возможна только в состоянии покоя электроинструмента.

Нажмите кнопку индикатора уровня заряда на аккумуляторе для индикации уровня заряда. Это также возможно и при снятом аккумуляторе.

Светодиод на аккумуляторе	Уровень заряда
Непрерывное свечение 4 светодиодов зеленым светом	≈ 75–100 %
Непрерывное свечение 3 светодиодов зеленым светом	≈ 50–75 %
Непрерывное свечение 2 светодиодов зеленым светом	≈ 25–50 %
Непрерывное свечение 1 светодиода зеленым светом	≈ 5–25 %

**Светодиод на аккумуляторе****Уровень заряда**

Мигание 1 светодиода зеленым светом ≈ 0–5 %

**Указания по оптимальному обращению с аккумулятором**

Защищайте аккумулятор от влаги и воды.

Храните аккумулятор только в диапазоне температур от -20 °C до 50 °C. Не оставляйте аккумулятор летом в автомобиле.

Значительное сокращение продолжительности работы после заряда свидетельствует о старении аккумулятора и указывает на необходимость его замены.

Учитывайте указания по утилизации.

**Включение****Для Вашей безопасности**

- ▶ **Внимание!** Перед выполнением работ по техническому обслуживанию или очистке выключайте газонокосилку и извлекайте аккумулятор. То же самое относится к случаям, когда пусковой кабель поврежден, перерезан или запутался.
- ▶ После выключения садового инструмента ножи еще несколько секунд продолжают вращаться.
- ▶ Осторожно: не касайтесь вращающегося ножа.
- ▶ Пользуйтесь только зарядными устройствами, указанными в технических параметрах. Только эти зарядные устройства пригодны для литий-ионных аккумуляторов, применяемых в данном изделии.

**Функция мульчирования**

Снимите мешок-травосборник и вставьте адаптер для мульчирования в выпускное отверстие. Закройте крышку выпускного отверстия.

Снимите адаптер для мульчирования, когда будете снова использовать мешок-травосборник.

**Поиск неисправностей**

Симптом	Возможная причина	Способ устранения
Двигатель не запускается	Повреждена внутренняя проводка газонокосилки	Обратитесь в сервисную службу Bosch
	Разряжен аккумулятор	Зарядите аккумулятор
	Аккумулятор слишком холодный/горячий	Дайте аккумулятору нагреться/остыть
	Трава слишком высокая	Макс. допустимая высота травы составляет 15 см при выставлении максимальной высоты среза

Лучшее время для мульчирования травы — поздний вечер, когда трава сухая, а свежескошенный участок не подвергается воздействию прямых солнечных лучей.

Для наилучшего результата мульчирования отрегулируйте высоту среза так, чтобы удалять примерно треть длины стебля, в идеале не более 10–20 мм за раз.

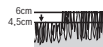
**Указания по работе****Эффективность скашивания (продолжительность работы аккумулятора)**

Эффективность скашивания (продолжительность работы аккумулятора) зависит от свойств газона, напр., густоты травы, влажности, длины травы, а также высоты скашивания.

Частое включение и выключение садового инструмента во время скашивания также снижает производительность скашивания (продолжительность работы аккумуляторной батареи).

Для оптимизации производительности скашивания (продолжительности работы аккумулятора) рекомендуется чаще косить, увеличить высоту скашивания и двигаться с умеренной скоростью.

Нижеприведенный пример показывает зависимость между высотой скашивания и производительностью скашивания для трех аккумуляторов.

**Условия скашивания**

Очень тонкая, сухая трава

Производительность скашивания	<b>ROTAK18V-32 / ROTAK18V-34</b>
Аккумулятор на 4,0 А·ч	до 150/200 м <sup>2</sup>
Аккумулятор на 5,0 А·ч	до 200/250 м <sup>2</sup>
Аккумулятор на 6,0 А·ч	до 250/300 м <sup>2</sup>

Чтобы увеличить продолжительность работы, можно использовать дополнительный аккумулятор, приобретенный через авторизованную сервисную мастерскую для садовых инструментов Bosch.

Симптом	Возможная причина	Способ устранения
	Сработала защита двигателя	Дайте двигателю остыть и выставьте большую высоту среза
	Аккумулятор вставлен неправильно	Установите его правильно
Газонокосилка работает с перебоями	Повреждена внутренняя проводка газонокосилки	Обратитесь в сервисную службу Bosch
	Сработала защита двигателя	Дайте двигателю остыть и выставьте большую высоту среза
Газонокосилка оставляет неровный срез и/или тяжелый ход двигателя	Высота среза слишком мала	Выставьте большую высоту среза
	Затупился нож	Замените нож (см. рис. L)
	Возможно, агрегат забился	Выключите газонокосилку и отключите прерыватель электроцепи
	Нож установлен неправильной стороной	Проверьте нижнюю часть газонокосилки и при необходимости устраните причину (обязательно надевайте садовые рукавицы) Установите нож правильной стороной
После включения газонокосилки нож не вращается	На нож намоталась трава	Извлечение аккумулятора (см. рис. H)
	Гайка/винт крепления ножа ослаблены	Устраните засор (обязательно надевайте садовые рукавицы) Затяните гайку/винт крепления ножа (20–25 Н м)
Чрезмерные вибрация/шум	Гайка/винт крепления ножа ослаблены	Затяните гайку/винт крепления ножа (20–25 Н м)
	Нож поврежден	Замените нож (см. рис. L)

## Техобслуживание и сервис

### Техобслуживание, очистка и хранение

- ▶ Извлекайте аккумулятор перед выполнением любых манипуляций с садовым инструментом (напр., работа по техническому обслуживанию, замене рабочего инструмента и т.п.), а также при транспортировке и хранении садового инструмента. При непреднамеренном приведении в действие выключателя возникает опасность травмирования.
- ▶ Для качественной и надежной работы содержите изделие в чистоте.

Для качественной и надежной работы содержите изделие и вентиляционные щели в чистоте.

Никогда не обрызгивайте изделие водой.

Никогда не окунайте изделие в воду.

Кладите изделие на хранение в надежное, сухое и недоступное для детей место.

Не ставьте другие предметы на изделие.

Проверяйте все гайки, болты и винты на предмет прочной посадки с целью обеспечения безопасного рабочего состояния изделия.

Проверяйте изделие и для надежности заменяйте износившиеся или поврежденные детали.

Для замены используйте оригинальные запасные части фирмы Bosch. Не изменяйте инструмент.

Следите за тем, чтобы при хранении садовый инструмент стоял всеми 4 колесами на земле.

**Не модифицируйте инструмент.** Модификации, на которые не было получено разрешение, могут негативно сказаться на безопасности изделия и повысить риск получения травмы.

Реализацию продукции разрешается производить в магазинах, отделах (секциях), павильонах и киосках, обеспечивающих сохранность продукции, исключающих попадание на неё атмосферных осадков и воздействие источников повышенных температур (резкого перепада температур), в том числе солнечных лучей.

Продавец (изготовитель) обязан предоставить покупателю необходимую и достоверную информацию о продукции, обеспечивающую возможность её правильного выбора. Информация о продукции в обязательном порядке должна содержать сведения, перечень которых установлен законодательством Российской Федерации.

Если приобретаемая потребителем продукция была в употреблении или в ней устранялся недостаток (недостатки), потребителю должна быть предоставлена информация об этом.

В процессе реализации продукции должны выполняться следующие требования безопасности:

- Продавец обязан довести до сведения покупателя фирменное наименование своей организации, место её нахождения (адрес) и режим её работы;

- Образцы продукции в торговых помещениях должны обеспечивать возможность ознакомления покупателя с надписями на изделиях и исключать любые самостоятельные действия покупателей с изделиями, приводящие к запуску изделий, кроме визуального осмотра;
- Продавец обязан довести до сведения покупателя информацию о подтверждении соответствия этих изделий установленным требованиям, о наличии сертификатов или деклараций о соответствии;
- Запрещается реализация продукции при отсутствии (утрате) её идентификационных признаков, с истёкшим сроком годности, следами порчи и без инструкции (руководства) по эксплуатации, обязательного сертификата соответствия либо знака соответствия.

#### Уход за аккумулятором

Чтобы гарантировать оптимальную работу аккумулятора, соблюдайте следующие указания и принимайте следующие меры:

- Защищайте аккумуляторную батарею от воздействия влаги и воды.
- Храните электроинструмент и аккумулятор только при температуре от  $-20^{\circ}\text{C}$  до  $50^{\circ}\text{C}$ . Напр., не оставляйте аккумулятор летом в машине.
- Храните аккумулятор отдельно от садового инструмента.
- При прямых солнечных лучах не оставляйте аккумулятор в садовом инструменте.
- Оптимальная температура хранения аккумулятора составляет  $5^{\circ}\text{C}$ .
- Время от времени прочищайте вентиляционные прорези аккумулятора мягкой, сухой и чистой кисточкой.

Значительное сокращение продолжительности работы аккумуляторной батареи после зарядки указывает на то, что аккумуляторная батарея исчерпала свой ресурс и её необходимо заменить.

#### Сервис и консультирование на предмет использования продукции

##### Казахстан

##### Центр консультирования потребителей и приема претензий:

ТОО «Роберт Бош» (Robert Bosch)  
050012, г. Алматы,  
Республика Казахстан  
ул. Муратбаева, д. 180  
БЦ «Гермес», 7й этаж  
Тел.: +7 (727) 331 86 00  
Тел.: 8 8000 700 270

Ссылку на адреса наших сервисных центров и условия гарантии можно найти на последней странице.

Пожалуйста, во всех запросах и заказах запчастей обязательно указывайте 10-значный товарный номер по заводской табличке изделия.

В случае выхода электроинструмента из строя в течение гарантийного срока эксплуатации по вине изготовителя,

владелец имеет право на бесплатный гарантийный ремонт, при соблюдении следующих условий:

- отсутствие механических повреждений;
- отсутствие признаков нарушения требований руководства по эксплуатации
- наличие в руководстве по эксплуатации отметки продавца о продаже и подписи покупателя;
- соответствие серийного номера электроинструмента и серийному номеру в гарантийном талоне;
- отсутствие следов некавалифицированного ремонта.

Гарантия не распространяется на:

- любые поломки, связанные с форс-мажорными обстоятельствами;
- нормальный износ: электроинструмента, так же, как и все электрические.

Гарантией не покрывается ремонт, потребность в котором возникает вследствие нормального износа, сокращающего срок службы таких частей инструмента, как присоединительные контакты, провода, щётки и т.п.:

- естественный износ (полная выработка ресурса);
- оборудование и его части, выход из строя которых стал следствием неправильной установки, несанкционированной модификации, неправильного применения, нарушение правил обслуживания или хранения;
- неисправности, возникшие в результате перегрузки электроинструмента. (К безусловным признакам перегрузки инструмента относятся: появление цвета побежалости, деформация или оплавление деталей и узлов электроинструмента, потемнение или обугливание изоляции проводов электродвигателя под действием высокой температуры.)

#### Утилизация



Изделия, аккумуляторные батареи, принадлежности и упаковку нужно сдавать на экологически чистую рекуперацию.



Не выбрасывайте изделия и аккумуляторные батареи/батарейки в бытовой мусор!

#### Только для стран-членов ЕС:

В соответствии с европейской директивой 2012/19/ЕС и европейской директивой 2006/66/ЕС отслужившие изделия и поврежденные или использованные аккумуляторы/батарейки следует собирать отдельно и сдавать на экологически чистую рекуперацию.

При неправильной утилизации отработанное электрическое и электронное оборудование может оказать вредное воздействие на окружающую среду и здоровье человека из-за возможного присутствия опасных веществ.

## Українська

### Вказівки з техніки безпеки

#### Пояснення символів – Газонокосарка



Загальна вказівка про небезпеку.



Прочитайте цю інструкцію з експлуатації.



Слідкуйте за тим, щоб чужорідні тіла, що відлітають, не поранили людей поблизу.



**ПОПЕРЕДЖЕННЯ:** Не допускайте сторонніх осіб на місце роботи.



**ПОПЕРЕДЖЕННЯ:** Не підставляйте руки і ноги під ножі.



**ПОПЕРЕДЖЕННЯ:** Перед роботами з технічного обслуговування від'єднайте акумуляторну батарею.



Не стосується.



Перш ніж торкатися до деталей садового інструменту, зачекайте, доки всі деталі не зупиняться. Після вимкнення садового інструменту ножі ще продовжують обертатися і можуть призвести до поранень.



Не використовувати під дощем.



Не стосується.



Не стосується.



Не використовуйте для очищення садового інструмента будь-які очищувачі високого тиску або садові шланги.



Ретельно перевіряйте ділянку, на якій використовується садовий інструмент, на наявність диких і домашніх тварин. Дикі або домашні тварини можуть бути травмовані під час використання садового інструмента. Ретельно

перевіряйте ділянку, на якій використовуватиметься садовий інструмент, і повністю видаляйте каміння, палки, дроти, кістки й інші сторонні предмети. Під час використання садового інструмента слідкуйте за тим, щоб у густій траві не було прихованих диких або домашніх тварин чи невеликих пнів від дерев.

#### Загальні вказівки з техніки безпеки для електроінструментів

##### **ПОПЕРЕДЖЕННЯ**

Прочитайте всі вказівки з техніки безпеки, інструкції, ілюстрації та специфікації, надані з цим

електроінструментом. Невиконання усіх поданих нижче інструкцій може призвести до ураження електричним струмом, пожежі та/або серйозної травми.

##### **Добре зберігайте на майбутнє ці попередження і вказівки.**

Під поняттям «електроінструмент» в цих застереженнях мається на увазі електроінструмент, що працює від мережі (з електрокабелем) або від акумуляторної батареї (без електрокабелю).

#### Безпека на робочому місці

- ▶ **Тримайте своє робоче місце в чистоті і забезпечте добре освітлення робочого місця.** Безлад або погане освітлення на робочому місці можуть призвести до нещасних випадків.
- ▶ **Не працюйте з електроінструментом у середовищі, де існує небезпека вибуху внаслідок присутності горючих рідин, газів або пилу.** Електроінструменти можуть іскрити іскри, від яких може займатися пил або пари.
- ▶ **Під час праці з електроінструментом не підпускайте до робочого місця дітей та інших людей.** Ви можете втратити контроль над електроінструментом, якщо Ви не будете зосереджені на виконанні роботи.

#### Електрична безпека

- ▶ **Захищайте електроінструменти від дощу і вологи.** Попадання води в електроінструмент збільшує ризик ураження електричним струмом.

#### Безпека людей

- ▶ **Будьте уважними, слідкуйте за тим, що Ви робите, та розсудливо поведіться під час роботи з електроінструментом. Не користуйтеся електроінструментом, якщо Ви стомлені або знаходитесь під дією наркотиків, спиртних напоїв або ліків.** Мить неуважності при користуванні електроінструментом може призвести до серйозних травм.
- ▶ **Використовуйте засоби індивідуального захисту. Завжди вдягайте захисні окуляри.** Застосування засобів індивідуального захисту для відповідних умов, напр., захисної маски, спецвзуття, що не ковзається, каски та навушників, зменшує ризик травм.

- ▶ **Уникайте випадкового вмикання. Перш ніж увімкнути електроінструмент в електромережу або під'єднати акумуляторну батарею, брати його в руки або переносити, впевніться в тому, що електроінструмент вимкнений.** Тримання пальця на вимикачі під час перенесення електроінструмента або підключення в розетку увімкнутого електроінструмента може призвести до травм.
- ▶ **Перед тим, як вмикати електроінструмент, приберіть налагоджувальні інструменти або гайковий ключ.** Перебування налагоджувального інструмента або ключа в частині електроінструмента, що обертається, може призвести до травм.
- ▶ **Уникайте неприродного положення тіла. Завжди зберігайте стійке положення та тримайте рівновагу.** Це дозволить Вам краще контролювати електроінструмент у небезпечних ситуаціях.
- ▶ **Вдягайте придатний одяг. Не вдягайте просторий одяг та прикраси. Не підставляйте волосся й одяг до деталей, що рухаються.** Просторий одяг, довге волосся та прикраси можуть потрапити в деталі, що рухаються.
- ▶ **Якщо існує можливість монтувати пиловідсмоктувальні або пилоуловлюючі пристрої, переконайтеся, щоб вони були добре під'єднані та правильно використовувалися.** Використання пиловідсмоктувального пристрою може зменшити небезпеки, зумовлені пилом.
- ▶ **Добре знання електроінструментів, отримане в результаті частого їх використання, не повинно призводити до самовпевненості й ігнорування принципів техніки безпеки.** Необережна дія може в одну мить призвести до важкої травми.

#### Правильне поводження та користування електроінструментами

- ▶ **Не перевантажуйте електроінструмент. Використовуйте такий електроінструмент, що спеціально призначений для відповідної роботи.** З придатним електроінструментом Ви з меншим ризиком отримаєте кращі результати роботи, якщо будете працювати в зазначеному діапазоні потужності.
- ▶ **Не користуйтеся електроінструментом з пошкодженим вимикачем.** Електроінструмент, який не вмикається або не вимикається, є небезпечним і його треба відремонтувати.
- ▶ **Перед тим, як регулювати що-небудь в електроінструменті, міняти приладдя або ховати електроінструмент, витягніть штепсель із розетки та/або витягніть акумуляторну батарею.** Ці попереджувальні заходи з техніки безпеки зменшують ризик випадкового запуску електроінструмента.
- ▶ **Ховайте електроінструменти, якими Ви саме не користуєтеся, від дітей. Не дозволяйте користуватися електроінструментом особам, що не знайомі з його роботою або не читали ці вказівки.**

Використання електроінструментів недосвідченими особами може бути небезпечним.

- ▶ **Старанно доглядайте за електроінструментами і приладдям. Перевіряйте, щоб рухомі деталі електроінструмента були правильно розташовані та не заїдали, не були пошкодженими або у будь-якому іншому стані, який міг би вплинути на функціонування електроінструмента. Пошкоджені електроінструменти потрібно відремонтувати, перш ніж користуватися ними знову.** Велика кількість нещасних випадків спричиняється поганим доглядом за електроінструментами.
- ▶ **Тримайте різальні інструменти нагостреними та в чистоті.** Старанно доглянуті різальні інструменти з гострим різальним краєм менше застряють та легші в експлуатації.
- ▶ **Використовуйте електроінструмент, приладдя до нього, робочі інструменти тощо відповідно до цих вказівок. Беріть до уваги при цьому умови роботи та специфіку виконуваної роботи.** Використання електроінструментів для робіт, для яких вони не передбачені, може призвести до небезпечних ситуацій.
- ▶ **Тримайте рукоятки і поверхні захвату сухими і чистими, слідкуйте, щоб на них не було оливи або густого мастила.** Слизькі рукоятки і поверхні захвату унеможливають безпечне поводження з електроінструментом та його контролювання в неочікуваних ситуаціях.

#### Правильне поводження та користування електроінструментами, що працюють на акумуляторних батареях

- ▶ **Заряджайте акумуляторні батареї лише в заряджувальних пристроях, рекомендованих виготовлювачем.** Використання заряджувального пристрою для акумуляторних батарей, для яких він не передбачений, може призводити до пожежі.
- ▶ **Використовуйте в електроінструментах лише рекомендовані акумуляторні батареї.** Використання інших акумуляторних батарей може призводити до травм та пожежі.
- ▶ **Не зберігайте акумуляторну батарею, якою Ви саме не користуєтеся, поряд із канцелярськими скріпками, ключами, цвяхами, гвинтами та іншими невеликими металевими предметами, які можуть спричинити перемикання контактів.** Коротке замикання між контактами акумуляторної батареї може спричинити опіки або пожежу.
- ▶ **При неправильному використанні з акумуляторної батареї може потекти рідина. Уникайте контакту з нею. При випадковому контакті промийте відповідне місце водою. Якщо рідина потрапила в очі, додатково зверніться до лікаря.** Акумуляторна рідина може спричинити подразнення шкіри або опіки.

- ▶ **Не використовуйте пошкоджені або модифіковані акумулятори або електроінструменти.** Пошкоджені або модифіковані акумулятори можуть поведися неочікувано, що може призвести до пожежі, вибуху або ризику травми.
- ▶ **Не піддавайте акумулятор або електроінструмент дії вогню або високих температур.** Вогонь або температури вищі за 130 °C можуть призвести до вибуху.
- ▶ **Виконуйте всі вказівки із заряджання і не заряджайте акумулятор або електроінструмент за температур, що виходять за вказані в інструкції межі.** Неправильне заряджання або заряджання за температур, що виходять за вказані межі, може пошкодити батарею і підвищити ризик займання.

#### Сервіс

- ▶ **Віддавайте свій електроінструмент на ремонт лише кваліфікованим фахівцем та лише з використанням оригінальних запчастин.** Це забезпечить роботу пристрою протягом тривалого часу.
- ▶ **Ніколи не обслуговуйте пошкоджені акумулятори.** Обслуговувати акумулятори дозволяється лише виробнику або авторизованим сервісним організаціям.

#### Вказівки з техніки безпеки для газонокосарок

- ▶ **Не працюйте з газонокосаркою за поганих погодних умов, зокрема, коли збирається гроза.** Це зменшує ризик ураження блискавкою.
- ▶ **Ретельно перевіряйте ділянку, на якій використовуватиметься газонокосарка, на наявність диких тварин.** Під час роботи з газонокосаркою дикі тварини можуть бути травмовані.
- ▶ **Ретельно перевіряйте ділянку, на якій використовуватиметься газонокосарка, і повністю видаляйте каміння, палки, дроти, кістки та інші сторонні предмети.** Предмети, що розлітаються, можуть призвести до травмування людей.
- ▶ **Перед використанням газонокосарки завжди здійснюйте візуальний контроль, щоб переконатися, що ніж чи ножовий вузол не зносилися і не пошкодилися.** Зношені або пошкоджені частини підвищують ризик травмування.
- ▶ **Часто перевіряйте ємність для трави на наявність зношення або пошкодження.** Зношена або пошкоджена ємність для трави може підвищити ризик травмування.
- ▶ **Не демонуйте жодні захисні пристрої. Захисні пристрої повинні бути повністю працездатні та належним чином монтвані.** Незакріплений, пошкоджений або непрацездатний захисний пристрій може призвести до травм.
- ▶ **Тримайте всі вентиляційні щілини у чистоті.** Заблоковані або забруднені вентиляційні щілини можуть призвести до перегрівання або займання.

- ▶ **Під час роботи з газонокосаркою завжди носіть нековзке захисне взуття. Не працюйте з газонокосаркою босоніж або у відкритих сандалях.** Це зменшує небезпеку травмування ніг у разі контакту з ножем, що рухається.
- ▶ **Під час роботи з газонокосаркою завжди носіть штани.** Наявність незахищених ділянок шкіри підвищує небезпеку травмування предметами, що розлітаються.
- ▶ **Не користуйтеся газонокосаркою на мокрій траві. Завжди ходіть і ніколи не бігайте.** Це зменшує небезпеку спотикання чи падіння, які можуть призвести до травм.
- ▶ **Ніколи не працюйте з газонокосаркою на занадто похилих схилах.** Це зменшує небезпеку втрати контролю, спотикання чи падіння, які можуть призвести до травм.
- ▶ **Під час роботи на схилах завжди слідкуйте за стійким положенням тіла, завжди працюйте поперек схилу, а не вгору чи донизу, і будьте особливо обережні під час зміни напрямку руху.** Це зменшує небезпеку втрати контролю, спотикання чи падіння, які можуть призвести до травм.
- ▶ **Будьте особливо обережні, коли пересуваєте газонокосарку назад або до себе. Завжди зважайте на своє оточення.** Це зменшує небезпеку спотикання під час роботи.
- ▶ **Не торкайтеся ножів та інших небезпечних рухомих частин, поки вони продовжують рухатися.** Це зменшує небезпеку травмування рухомими частинами.
- ▶ **Переконайтеся, що вимикач заходиться у положенні ВІМК і акумуляторна батарея виїнята перед тим, як видаляти зрізаний матеріал, що застряг, або очищувати газонокосарку.** Неочікуване увімкнення газонокосарки може призвести до тяжких травм.

#### Додаткові попередження

- ▶ **Цей пристрій містить магніти – не підносьте магніт близько до імплантатів та інших медичних пристроїв, як-от кардіостимуляторів або інсулінових насосів, магнітних носіїв інформації та магніточутливих пристроїв.** Магніт генерує поле, яке може порушити роботу медичного обладнання або призвести до незворотної втрати даних.
- ▶ **Під час налаштування садового інструмента слідкуйте за тим, щоб не затиснути власні пальці між рухомими ножами і фіксованими частинами садового інструмента.**
- ▶ **Перевіряйте виріб на наявність пошкоджень, якщо він ударився о твердий предмет або занадто сильно вібрує.**
- ▶ **Перед зберіганням завжди дайте садовому інструменту охолонути.**
- ▶ **Перед зберіганням спорожніть кошик для трави.**

## Експлуатація

- ▶ Для особистої безпеки рекомендуємо використовувати захист органів слуху.
- ▶ Нахилити садовий інструмент для його перевезення, перевозити його через голі ділянки, а також до місця, де збирається скошувати траву, або з такого місця дозволяється лише, коли ножі не рухаються.
- ▶ Не нахиляйте садовий інструмент під час його запуску і вмикання двигуна.
- ▶ Вмикайте садовий інструмент, як описано в інструкції з експлуатації, і слідкуйте за тим, щоб Ваші ноги були на достатній відстані від ножів, що обертаються.
- ▶ Не підсовуйте руки і ноги під деталі, що обертаються, і не тримайте їх біля таких деталей.
- ▶ Тримайтеся на відстані від викидної зони, коли працюєте із садовим інструментом.
- ▶ Ніколи не піднімайте і не переносьте садовий інструмент, коли працює мотор.
- ▶ Під час складання рукоятки у положення для зберігання перевіряйте положення кабелю, щоб не пошкодити і не затиснути його.

### ROТАК18V-32:

- ▶ Слідкуйте за тим, щоб під час зберігання садовий інструмент стояв всіма 4 колесами на землі.

### ROТАК18V-34:

- ▶ Газонокосарка не запускається, якщо рукоятки знаходяться у положенні для зберігання.
- ▶ Стежте за тим, щоб на час зберігання газонокосарки в горизонтальному положенні акумулятори були зняті.
- ▶ Піднімайте садовий інструмент лише за ручку. Поводьтеся з ручкою обережно.
- ▶ **Нічого не міняйте у виробі.** Недозволені зміни можуть вплинути на безпеку виробу і призвести до посилених шумів і вібрацій.

## Виймання акумулятора

- Завжди, коли залишаєте садовий інструмент без нагляду.
- Перед тим, як усунути застрягання.
- Перед тим, як перевірити або очистити садовий інструмент, або виконати якісь роботи в ньому.
- Після зіткнення зі стороннім предметом: негайно перевірте садовий інструмент на наявність пошкоджень і за потреби замініть ніж.
- Якщо садовий інструмент почав незвичайно вібрувати (негайно перевірте).
- Перед тим, як поставити прилад на зберігання.

## Вказівки щодо оптимального поводження з акумуляторною батареєю

- ▶ **Не відкривайте акумуляторну батарею.** Існує небезпека короткого замикання.






**Захищайте акумуляторну батарею від високих температур (напр., від тривалого впливу сонячних променів), вогню, води та вологі.** Існує небезпека вибуху.

- ▶ **Коли електроінструмент не використовується, не зберігайте акумуляторну батарею, якою Ви зараз не користуєтесь, поряд із канцелярськими скріпками, ключами, гвіздками, гвинтами та іншими невеликими металевими предметами, які можуть спричинити замикання контактів.** Коротке замикання між контактами акумуляторної батареї може спричинити опіки або пожежу.
- ▶ **У разі пошкодження або неправильного використання акумуляторної батареї може виходити пара.** Забезпечте добре провітрювання і – у разі скарг – зверніться до лікаря. Пара може викликати подразнення дихальних шляхів.
- ▶ **Використовуйте акумуляторну батарею лише у виробах виробника.** Лише за таких умов акумулятор буде захищений від небезпечного перевантаження.
- ▶ **Гострими предметами, напр., гвіздками або викрутками, або прикладанням зовнішньої сили можна пошкодити акумуляторну батарею.** Можливе внутрішнє коротке замикання, загоряння, утворення диму, вибух або перегрів акумуляторної батареї.
- ▶ **Не можна закорочувати акумуляторну батарею.** Існує небезпека вибуху.
- ▶ Час від часу прочищайте вентиляційні отвори акумулятора м'яким, чистим і сухим пензликом.
- ▶ **Заряджайте прилад лише в доданому зарядному пристрої.**

## Символи

Наступні символи стануть у нагоді, коли Ви будете читати інструкцію з експлуатації та щоб зрозуміти. Запам'ятайте ці символи та їх значення. Правильне розуміння символів допоможе Вам правильно та небезпечно користуватися приладом.

Символ	Значення
	Напрямок руху
	Напрямок реакції
	Вдягайте захисні рукавиці
	Вага
	Вмикання
	Вимкнення
	Дозволена дія

Символ	Значення
	Заборонена дія
	Відчутний шум
	Приладдя/запчастини

## Опис продукту і послуг



### Прочитайте всі застереження і вказівки.

Невиконання вказівок з техніки безпеки та інструкцій може призвести до ураження

## Технічні дані

Газонокосарка	ROTAK18V-32	ROTAK18V-34
Товарний номер	<b>3 600 NB9 P..</b>	<b>3 600 NB9 N..</b>
Номінальна напруга	B	18
Ширина скошування	см	32
Висота скошування	мм	25 – 65
Об'єм, мішок для скошеної трави	л	35
Вага <sup>A)</sup>	кг	10,8
Серійний номер	див. заводську табличку на садовому інструменті	див. заводську табличку на садовому інструменті
Рекомендована температура навколишнього середовища при заряджанні	°C	0 ... +35
Допустима температура навколишнього середовища при експлуатації <sup>B)</sup> і при зберіганні	°C	-5 ... +50
Рекомендований тип акумулятора	PBA 18V...W-C 4,0 Ah, 5,0 Ah, 6,0 Ah	PBA 18V...W-C 4,0 Ah, 5,0 Ah, 6,0 Ah
Рекомендовані зарядні пристрої <sup>C)</sup>	AL18..	AL18..

A) Без акумуляторної батареї (вагу АКБ можна знайти за адресою [www.bosch-diy.com](http://www.bosch-diy.com))

B) обмежена потужність за температури < 0 °C

C) Наступні зарядні пристрої несумісні з акумуляторною батареєю PBA: AL 1814 CV, AL 1820 CV, AL 1860 CV

## Інформація щодо шуму і вібрації

Значення звукової емісії визначені відповідно до **EN IEC 62841-4-3**.

### ROTAK18V-32

#### Стандартне різання:

A-зважений рівень шуму від електроінструменту, як правило, становить: рівень звукового тиску **77** дБ(A); звукова потужність **86** дБ(A). Похибка K = **3** дБ.

#### Вдягайте навушники!

#### Мульчування:

A-зважений рівень шуму від електроінструменту, як правило, становить: рівень звукового тиску **73** дБ(A); звукова потужність **85** дБ(A). Похибка K = **3** дБ.

#### Вдягайте навушники!

електричним струмом, пожежі та/або важких травм.

Будь ласка, дотримуйтеся малюнків, розташованих на початку інструкції з експлуатації.

## Використання за призначенням

Садовий інструмент призначений для косіння газонів в приватному господарстві.

Садовий інструмент не призначений для обрізання кущів, підрізання трави по краях, подрібнення тощо.

Садовий інструмент призначений для косіння газонів на рівні землі.

### ROTAK18V-34

#### Стандартне різання:

A-зважений рівень шуму від електроінструменту, як правило, становить: рівень звукового тиску **82** дБ(A); звукова потужність **91** дБ(A). Похибка K = **3** дБ.

#### Вдягайте навушники!

#### Мульчування:

A-зважений рівень шуму від електроінструменту, як правило, становить: рівень звукового тиску **78** дБ(A); звукова потужність **89** дБ(A). Похибка K = **3** дБ.

#### Вдягайте навушники!

Значення вібрації  $a_h$  (безперервна вібрація),  $p_f$  (повторна ударна вібрація) та коефіцієнт похибки K визначені відповідно **EN IEC 62841-4-3**:

### ROTAK18V-32

$$a_{\text{год}} = 1,4 \text{ м/с}^2 (K = 1,5 \text{ м/с}^2), p_F = 7 \text{ м/с}^2 (K = 1 \text{ м/с}^2)$$

**ROTAК18V-34**

$$a_{\text{год}} = 1,2 \text{ м/с}^2 (K = 1,5 \text{ м/с}^2), p_F = 9 \text{ м/с}^2 (K = 1 \text{ м/с}^2)$$

Заявлене загальне значення вібрації (й) та заявлене значення емісії шуму (ів) було виміряно відповідно до а стандартного методу випробувань і може використовуватися для порівняння однієї машини з іншою.

Заявлені загальні значення вібрації та заявлені значення емісії шуму також можуть бути використані для попередньої оцінки впливу.

Випромінювання вібрації та шуму під час фактичного використання машини може відрізнятися від заявленого загального значення залежно від того, як використовується машина; а також про необхідність визначення заходів безпеки для захисту оператора, які ґрунтуються на оцінці впливу в фактичних умовах використання (беручи до уваги всі частини робочого циклу, такі як час, коли машина вимкнена та коли вона працює в режимі холостого ходу, на додаток до часу запуску).

**Монтаж та експлуатація**

Мета дій	Зображення	Стор.
Комплект поставки <sup>А)</sup>	<b>A</b>	3
Розкладання і встановлення ручки	<b>B</b>	4
Налаштування робочої висоти		
Зняття пробки для мульчі	<b>C-D</b>	6 - 5
Монтаж/демонтаж кошика для трави		
Регулювання висоти скошування	<b>E</b>	7
Встановлення акумуляторної батареї	<b>F</b>	7
Експлуатація - Вмикання - Скошування - Вимкнення	<b>G</b>	8
Виймання акумуляторної батареї	<b>H</b>	9
Вказівка щодо роботи «скошування»	<b>I</b>	9
Вказівка щодо роботи «мульчування»	<b>J</b>	10
Зберігання	<b>K</b>	11
Технічне обслуговування/заміна ножа	<b>L</b>	12
Вибір приладдя	<b>M</b>	12

А) **Це приладдя не входить до стандартного комплекту поставки.**

**Акумуляторна батарея**

**Bosch** продає акумуляторні електроінструменти також без акумулятора. На упаковці зазначено, чи входить акумулятор в комплект поставки вашого електроінструмента.

**Зарядження акумуляторної батареї**

► **Використовуйте лише зарядні пристрої, зазначені в технічних даних.** Лише на ці зарядні пристрої розрахований літійо-іонний акумулятор, що використовується у Вашому приладі.

**Вказівка:** літій-іонні акумулятори постачаються частково зарядженими відповідно до міжнародних правил транспортування. Щоб акумулятор міг реалізувати свою повну ємність, перед тим, як перший раз працювати з приладом, акумулятор треба повністю зарядити.

**Вставлення акумуляторної батареї**

Посуньте заряджену акумуляторну батарею в гніздо для акумуляторної батареї, щоб вона відчутно увійшла у зачеплення.

**Виймання акумуляторної батареї**

Щоб витягти акумуляторну батарею, натисніть на кнопку розблокування і витягніть акумуляторну батарею. **Не застосовуйте при цьому силу.**

**Індикатор рівня заряду на акумуляторній батареї**

Примітка: Не всі типи акумуляторних батарей мають індикатор рівня заряду.

Світлодіоди індикатора рівня заряду акумулятора на акумуляторі відображають рівень заряду акумуляторної батареї. З міркувань техніки безпеки опитувати стан зарядженості акумулятора можна лише при зупиненому електроінструменті.

Натисніть кнопку індикатора рівня заряду на акумуляторній батареї, щоб відобразити рівень заряду. Це можна зробити і тоді, коли акумуляторна батарея витягнута з електроінструмента.

Світлодіоди на акумуляторній батареї	Ступінь зарядженості
Свічення 4-х зелених	≈ 75–100 %
Свічення 3-х зелених	≈ 50–75 %
Свічення 2-х зелених	≈ 25–50 %
Свічення 1-го зеленого	≈ 5–25 %
Блимання 1-го зеленого	≈ 0–5 %

**Вказівки щодо оптимального поводження з акумулятором**

Захищайте акумулятор від вологи і води.

Зберігайте акумулятор лише за температури від –20 °C до 50 °C. Зокрема, не залишайте акумулятор влітку в машині.

Занадто коротка тривалість роботи після заряджання свідчить про те, що акумулятор вичерпав себе і його треба поміняти.

Зважайте на вказівки щодо видалення.

## Початок роботи

### Для Вашої безпеки

- ▶ **Увага! Перш ніж виконувати роботи з технічного обслуговування або очищення, вимкніть садовий інструмент і вийміть з нього акумулятор. Це саме має чинність і в разі, якщо кабель перемікача пошкоджений, надрізаний або заплутався.**
- ▶ Після вимкнення садового інструмента ножі обертаються ще декілька секунд.
- ▶ **Обережно: не торкайтеся ножа, що обертається.**
- ▶ Використовуйте лише зарядні пристрої, зазначені в технічних даних. Лише на ці зарядні пристрої розраховані літій-іонні акумулятори, що використовуються у цьому виробі.

### Функція мульчування

Зніміть мішок для трави і посуньте адаптер для мульчування у викидний отвір. Закрийте кришку викидного отвору.

Приберіть адаптер для мульчування, коли знову буде використовуватися мішок для трави.

Найкращий час для мульчування трави — пізній післяобідній час, коли трава суха, а на свіжоскошену ділянку не потрапляє пряме сонячне світло.

Для досягнення найкращої ефективності мульчування встановіть висоту скошування таким чином, щоб видалялася приблизно третина довжини стебла трави, в ідеалі не більше 10–20 мм за один раз.

## Пошук несправностей



Ознаки	Можлива причина	Усунення
Двигун не запускається	Пошкоджена внутрішня проводка садового інструмента	Зверніться до сервісної майстерні Bosch
	Акумуляторна батарея розрядилась	Заряджання акумуляторної батареї
	Акумулятор занадто холодний/занадто гарячий	Нагрівання/охолодження акумулятора
	Трава занадто довга	Макс. дозволена висота трави складає 15 см при налаштуванні максимальної висоти скошування
	Спрацював захист двигуна	Дайте мотору охолонути і встановіть більшу висоту скошування
	Неправильно встановлена акумуляторна батарея	Встановіть правильно

## Вказівки щодо роботи

### Різальна здатність (тривалість роботи акумуляторної батареї)

Різальна здатність (тривалість роботи акумуляторної батареї) залежить від якості газону, напр., густоти трави, вологи, довжини трави і висоти скошування.

Часте вмикання та вимикання садового інструменту під час скошування трави також скорочує продуктивність скошування (тривалість роботи акумуляторної батареї). Щоб оптимізувати різальну здатність (тривалість роботи акумуляторної батареї), рекомендується частіше косити газон, збільшити висоту скошування та працювати з відповідною швидкістю.

Наведений нижче приклад показує взаємозв'язок між висотою скошування і різальною здатністю для трьох акумуляторних батарей.

### Умови роботи



Дуже тонка, суха трава

Потужність скошування	ROTAK18V-32 / ROTAK18V-34
Акумуляторна батарея на 4,0 А-год.	до 150/200 м <sup>2</sup>
Акумуляторна батарея на 5,0 А-год.	до 200/250 м <sup>2</sup>
Акумуляторна батарея на 6,0 А-год.	до 250/300 м <sup>2</sup>

Щоб збільшити тривалість роботи, можна придбати додаткову акумуляторну батарею в майстерні, авторизованій для садових електроінструментів Bosch.

Ознаки	Можлива причина	Усунення
Садовий інструмент працює з перебоями	Пошкоджена внутрішня проводка садового інструмента	Зверніться до сервісної майстерні Bosch
	Спрацював захист двигуна	Дайте мотору охолонути і встановіть більшу висоту скошування
Садовий інструмент залишає нерівномірний малюнок скошування і/або двигун працює важко	Занадто мала висота скошування	Встановіть більшу висоту скошування
	Затупився ніж	Замініть ніж (див. мал. L)
	Можливо, інструмент забився	Вимкніть садовий інструмент і відімкніть роз'єднувач струму
Після вмикання садового інструмента ніж не обертається	Ніж неправильно встановлений	Перевірте нижню частину садового інструмента і за потреби усуньте причину (завжди вдягайте садові рукавиці)
	Ніж застряг у траві	Монтуйте ніж правильно
Сильна вібрація/шум	Послабилися гайка/гвинт ножа	Виймання акумуляторної батареї (див. мал. H)
	Ніж пошкоджений	Усуньте засмічення (завжди вдягайте садові рукавиці)
Сильна вібрація/шум	Послабилися гайка/гвинт ножа	Затягніть гайку/гвинт ножа (20–25 Н·м)
	Ніж пошкоджений	Затягніть гайку/гвинт ножа (20–25 Н·м)

## Технічне обслуговування і сервіс

### Технічне обслуговування, очищення та зберігання

- ▶ **Перед усіма маніпуляціями із садовим інструментом (напр., технічним обслуговуванням, заміною робочого інструмента тощо), а також при його транспортуванні і зберіганні виймайте акумуляторну батарею із садового інструмента.** У разі ненавмисного включення вимикача існує небезпека поранення.
- ▶ **Для якісної і безпечної роботи тримайте продукт в чистоті.**

Для якісної і безпечної роботи тримайте виріб і вентиляційні отвори в чистоті.

Ніколи не збризкуйте виріб водою.

Ніколи не занурюйте виріб у воду.

Зберігайте виріб у безпечному, сухому і недоступному для дітей місці.

Не ставте інші предмети на виріб.

Перевіряйте всі гайки, прогоничі і гвинти на предмет міцної посадки, щоб забезпечити безпечний робочий стан виробу.

Перевіряйте виріб і для надійності міняйте зношені або пошкоджені деталі.

Слідкуйте за тим, щоб нові деталі походили від Bosch. Не змінюйте прилад.

Слідкуйте за тим, щоб під час зберігання садовий інструмент стояв всіма 4 колесами на землі.

**Не модифікуйте електроінструмент.** Модифікації, на які не отриманий дозвіл, можуть погано вплинути на безпеку виробу і підвищити ризик травмування.

### Догляд за акумуляторною батареєю

Зважайте на такі вказівки та заходи, щоб забезпечити оптимальне використання акумуляторної батареї:

- Захищайте акумуляторну батарею від вологи і води.
- Зберігайте акумулятор лише за температури від  $-20^{\circ}\text{C}$  до  $50^{\circ}\text{C}$ . Зокрема, не залишайте акумулятор влітку в машині.
- Зберігайте акумуляторну батарею окремо від садового інструмента.
- У разі потрапляння на садовий інструмент прямих сонячних променів не залишайте акумуляторну батарею в інструменті.
- Оптимальна температура для зберігання акумуляторної батареї становить  $5^{\circ}\text{C}$ .
- Час від часу прочищайте вентиляційні отвори акумулятора м'яким, чистим і сухим пензликом.

Значно скорочена тривалість експлуатації після заряджання свідчить про те, що акумуляторна батарея вичерпала свій ресурс і її треба поміняти.

### Сервіс та надання консультацій щодо використання продукції

#### Україна

Тел.: +380 800 503 888

Посилання на наші сервісні адреси та умови гарантії можна знайти на останній сторінці.

При всіх додаткових запитаннях та замовленні запчастин, будь ласка, зазначайте 10-значний номер для замовлення, що стоїть на паспортній таблиці продукту.

**Утилізація**

Вироби, акумуляторні батареї, приладдя і упакування треба здавати на екологічно чисту повторну переробку.



Не викидайте вироби та акумуляторні батареї/батареї в побутове сміття!

**Лише для країн ЄС:**

Відповідно до європейської директиви 2012/19/ЄС відпрацьовані вироби та відповідно до європейської директиви 2006/66/ЄС пошкоджені або відпрацьовані акумуляторні батареї/батареї повинні збиратись окремо й утилізуватись в екологічно чистий спосіб.

У разі неправильної утилізації відпрацьоване електричне та електронне обладнання може мати шкідливий вплив на навколишнє середовище та здоров'я людей через можливу наявність небезпечних речовин.

**Қазақ****Еуразия экономикалық одағына (Кеден одағына) мүше мемлекеттер аумағында қолданылады**

Өндірушінің өнім үшін қарастырған пайдалану құжаттарының құрамында пайдалану жөніндегі осы нұсқаулық, сонымен бірге қосымшалар да болуы мүмкін.

Сәйкестікті растау жайлы ақпарат қосымшада бар.

Өнімді өндірген мемлекет туралы ақпарат өнімнің корпусында және қосымшада көрсетілген.

Өндірілген мерзімі Нұсқаулық мұқабасының соңғы бетінде көрсетілген.

Импортерге қатысты байланыс ақпарат өнім қаптамасында көрсетілген.

**Өнімді пайдалану мерзімі**

Өнімнің қызмет ету мерзімі 7 жыл. Өндірілген мерзімнен бастап (өндіру күні зауыт тақтайшасында жазылған) істетпей 5 жыл сақтағаннан соң, өнімді тексерусіз (сервистік тексеру) пайдалану ұсынылмайды.

Көрсетілген қызмет ету мерзімі тұтынушы аталмыш нұсқаулықтың талаптарын орындаған жағдайда ғана жарамды болады.

**Істен шығу себептерінің тізімі**

- көп үшқын шықса, пайдаланбаңыз
- қатты діріл кезінде пайдаланбаңыз
- тоқ сымы бұзылған немесе оқшаулаусыз болса, пайдаланбаңыз
- өнім корпусынан тікелей түтін шықса, пайдаланбаңыз

**Пайдаланушының мүмкін қателіктері**

- тұтқасы мен корпусы бұзылған болса, өнімді пайдаланбаңыз
- жауын – шашын кезінде сыртта пайдаланбаңыз
- корпус ішіне су кірсе құрылғыны қосушы болмаңыз

**Шекті күй белгілері**

- тоқ сымының тозуы немесе зақымдануы
- өнім корпусының зақымдалуы

**Қызмет көрсету түрі мен жиілігі**

- Әр пайдаланудан соң өнімді тазалау ұсынылады.

**Сақтау**

- құрғақ жерде сақтау керек
- жоғары температура кезінде және күн сәулелерінің әсерінен алыс сақтау керек
- сақтау кезінде температураның кенет ауытқуынан қорғау керек
- орамасыз сақтау мүмкін емес
- сақтау шарттары туралы қосымша ақпарат алу үшін MEMCT 15150-69 (шарт 1) құжатын қараңыз
- +5-ден +40 °C-қа дейін температурасында қоймада өндірушінің қаптамасында сақтаңыз. Салыстырмалы ылғалдылық 80 % -дан аспауы тиіс.

**Тасымалдау**

- тасымалдау кезінде өнімді құлатуға және кез келген механикалық ықпал етуге қатаң тыйым салынады
- босату/жүктеу кезінде пакетті қысатын машиналарды пайдалануға рұқсат берілмейді
- тасымалдау шарттары талаптарын MEMCT 15150-69 (5 шарт) құжатын оқыңыз
- Қоршаған орта температурасы –50 °C-тан +50 °C-қа дейін тасымалдау рұқсат етілген. Салыстырмалы ылғалдылық 100 % -дан аспауы тиіс.

**Қауіпсіздік нұсқаулары****Көгел шапқыш бойынша белгілердің мағынасы**

Қауіптер бойынша жалпы нұсқаулар.



Қолдану нұсқаулығын оқыңыз.



Жақын тұрған адамдар шашырылатын бөгде денелер арқылы жарақаттанбауына назар аударыңыз.



САҚТАНДЫРУ: Айналада тұрған адамдарды құрал қолданған жерге жақындатпаңыз.



**САҚТАНДЫРУ:** Қолдарыңызды және аяқтарыңызды құрал пышақтарынан ұзақ ұстаңыз.



**САҚТАНДЫРУ:** Құралда күту және жөндеу жұмыстарын өткізу алдынан алдымен құрал аккумуляторын шығарып алыңыз.



Қолданылмайды.



Бақ электрбұйымның бөлшектерін ұстау алдынан олардың толығымен әбден тоқтатылып тұруына дейін күтіңіз. Электрбұйымды өшіріп істен шығарғанда да электрбұйым пышақтары әлі де айналып тұра беріп, жаралануға апара алады.



Жауын жауып тұрғанда қолданбаңыз.



Қолданылмайды.



Қолданылмайды.



Бақ электрбұйымын тазалау үшін ешқашан жоғары деңгейлі қысыммен істейтін тазалау құрылғыларын немесе бақ шлангілерін қолданбаңыз.



Бақ құралы қолданылатын жерде жануарлар және жабайы аңдардың жоқ болуын мұқият тексеріп алыңыз. Электр құрал қолданылып жатқанда жануарлар және жабайы аңдар жарақаттанып қалуы мүмкін. Құрал қолданылатын аймақты мұқият тексеріп, онда болатын тас, таяқ, сымдар, сүйектер және бөгде заттардың барлығын осы аймақтан алып тастаңыз. Құралды қолдану барысында қалың шөп арасында аңдар, жануарлар немесе шағын ағаш томаршалары бола алатынын ескеріп жүріңіз.

## Электр құралдары үшін жалпы қауіпсіздік нұсқаулары

### ⚠ ЕСКЕРТУ

Осы электр құралының жинағындағы ескертулерді, нұсқауларды, суреттерді және сипаттамаларды оқыңыз.

Барлық техникалық қауіпсіздік нұсқаулықтарын орындамау тоқтың соғуына, өрт және/немесе ауыр жарақаттануларға алып келуі мүмкін.

**Болашақ жұмыстар үшін қауіпсіздік нұсқаулықтары мен ескертпелерді сақтап қойыңыз.**

Қауіпсіздік нұсқаулықтарында пайдаланылған Электр құрал атауының желіден қуат алатын электр құралдарына (желілік кабелі менен) және аккумуляторден қуат алатын электр құралдарына (желілік кабелі жоқ) қатысы бар.

## Жұмыс орнының қауіпсіздігі

- ▶ **Жұмыс орнын таза және жарық ұстаңыз.** Ластанған және қараңғы жайларда сәтсіз оқиғалар болуы мүмкін.
- ▶ **Электр құрылғысын жарылатын атмосферада пайдаланбаңыз, мысалы, жанатын сұйықтық, газ немесе шаң бар болғанда.** Электр құрал ұшқындарды жасайды, ал олар шаң немесе буларды жандыруы мүмкін.
- ▶ **Балалар мен бақылаушыларды электр құралынан алыс ұстаңыз.** Алданулар бақылау жоғалуына алып келуі мүмкін.
- ▶ **Жабдық тұрмыстық жағдайларда, коммерциялық аймақтарда және қоғамдық жерлерде, зиянды және қауіпті өндірістік факторлар жоқ кіші электр тұтынуы бар өндірістік аймақтарында жұмыс істеу үшін арналған.**

## Электр қауіпсіздігі

- ▶ **Электр құралдарды жаңбырда немесе ылғалды қоршауда пайдаланбаңыз.** Электр құралына кірген су тоқ соғу қауіпін жоғарылатады.

## Жеке қауіпсіздік

- ▶ **Электр құралды пайдалануда абай болыңыз, жұмысыңызды бақылаңыз және парасатты пайдаланыңыз.** Электр құралды шаршаған кезде немесе есірткі, алкоголь немесе дәрі әсер еткен кезде пайдаланбаңыз. Электр құралын пайдалану кезінде аңсыздық ауыр жеке жарақаттануға алып келуі мүмкін.
- ▶ **Жеке қорғайтын жабдықтарды пайдаланыңыз. Әрдайым көз қорғанысын тағыңыз.** Шаң маскасы, сырғанбайтын қауіпсіздік аяқ киімдері, шлем немесе есту қорғаныштары сияқты қорғағыш жабдықтары тиісті жағдайларда қолданып жеке жарақаттануларды кемейтеді.
- ▶ **Кездейсоқ іске қосылудың алдын алу. Тоқ көзіне және/немесе батареялар жинағына қосудан алдын, құралды көтеру немесе тасудан алдын өшіргіш өшік күйде болуына көз жеткізіңіз.** Электр құралын саусақты өшіргішке қойып тасу немесе қосқышы қосулы электр құралын тоққа қосу сәтсіз оқиғаға алып келуі мүмкін.
- ▶ **Электр құралын қосудан алдын келген реттеу сынасын немесе кілтті алып қойыңыз.** Электр құралының айналатын бөлігінде қалған кілт немесе сына жеке жарақаттануға алып келуі мүмкін.
- ▶ **Көп күш істетпеңіз. Әрдайым тиісті таяныш пен тең салмақтылықты сақтаңыз.** Бұл күтілмеген жағдайларда электр құралдың бақылануын сақтайды.
- ▶ **Тиісті киім киіңіз. Бос киім мен әшекейлерді киймеңіз. Шашыңыз бен киімдерді жылжымалы бөлшектерден алыс ұстаңыз.** Бос киімдер, әшекейлер немесе ұзын шаш жылжымалы бөлшектер арқылы тартылуы мүмкін.
- ▶ **Егер шаң шығарып жинау жабдықтарына қосу құрылғылары берліген болса, онда олар қосулы болуына және тиісті ретте қолдануына көз**

жеткізіңіз. Шаң жинауды пайдалану шаңға байланысты зияндарды кемейтеді.

- ▶ **Аспаптарды жиі пайдаланып жақсы білгеннен соң масайрап кетпей қауіпсіздік принциптерін елемей отырмаңыз.** Абайсыз әрекет секунд ішінде ауыр жарақаттануға алып келуі мүмкін.
- ▶ **НАЗАР АУДАРЫҢЫЗ!** Энергиямен жабдықтаудың толықтай не жекелей тоқтатылуы немесе энергиямен жабдықтауды басқару тізбегінің ақаулануы салдарынан электр құралының жұмысында кідіріс пайда болған жағдайда, бұғатталмағандығына көз жеткізіп (болған жағдайда) барып, ажыратқышты Выкл. (Өшіру) қалпына келтіріңіз. Желілік ашаны розеткадан шығарыңыз немесе алып – салмалы аккумуляторды ажыратыңыз. Осы әрекет арқылы бақыланбайтын қайта іске қосылудың алдын аласыз.
- ▶ Аталмыш пайдалану жөніндегі нұсқаулыққа сәйкес білікті қызметкерлер құрамына электр құралын реттеу, монтаждау, қолданысқа енгізу және оған қызмет көрсету әрекеттерімен таныс тұлғалар жатады.
- ▶ Электр құралымен жұмыс істеуге 18 жасқа толған, техникалық сипаттаманы, пайдалану жөніндегі нұсқаулықты және қауіпсіздік ережелерін оқып шыққан тұлғаларға рұқсат етіледі.
- ▶ Дене, сезім немесе ақыл-ой қабілеттері шектеулі немесе тәжірибесі мен білімі жеткіліксіз адамдар олардың қауіпсіздігі үшін жауапты тұлғаның бақылауында болмаса немесе электр құралын пайдалану бойынша нұсқау алмаған болса, бұйымды пайдаланбауы тиіс.

#### Электр құралдарын пайдалану және күту

- ▶ **Құралды аса көп жүктемеңіз. Жұмысыңыз үшін жарамды электр құралын пайдаланыңыз.** Жарамды электр құралымен керекті жұмыс аймағында дұрыс әрі сенімді жұмыс істейсіз.
- ▶ **Ажыратқышы дұрыс емес электр құралын пайдаланбаңыз.** Қосуға немесе өшіруге болмайтын электр құралы қауіпті болып, оны жөндеу қажет болады.
- ▶ **Жабдықтарды реттеу, бөлшектерін алмастыру немесе электр құралдарын қоймаға қою алдында, ашаны қуат көзінен ажыратыңыз және/немесе аккумуляторы алмалы-салмалы болса, оны электр құралынан алып тастаңыз.** Бұл сақтық әрекеті электр құралдың байқаусыз қосылуына жол бермейді.
- ▶ **Пайдаланылмайтын электр құралдарды балалар қолы жетпейтін жайға қойыңыз. Осыларды білмейтін немесе осы ескертпелерді оқымаған адамдарға бұл құралды пайдалануға жол бермеңіз.** Тәжірибесіз адамдар қолында электр құралдары қауіпті болады.
- ▶ **Электр құралдарын мен керек-жарақтарын ұқыпты күтіңіз. Қозғалмалы бөлшектердің кедергісіз істеуіне және кептеліп қалмауына, бөлшектердің ақаусыз немесе зақымдалмаған болуына, электр**

**құралының зақымдалмағанына көз жеткізіңіз.**

**Зақымдалған бөлшектері бар құралды пайдаланудан алдын жөндеңіз.** Электр құралдарының дұрыс күтілмеуі жазатайым оқиғаларға себеп болып жатады.

- ▶ **Кескіш аспаптарды өткір және таза күйде сақтаңыз.** Дұрыс күтілген және кескіш жиектері өткір кескіш аспаптар аз кептеліп, кесілетін бетке оңай бағытталады.
- ▶ **Электр құралын, жабдықтарды, алмалы-салмалы аспаптарды және т.б. осы нұсқауларға сай пайдаланыңыз. Сонымен жұмыс шарттарымен орындайтын әрекеттерге назар аударыңыз.** Электр құралдарын арналмаған жұмыстарда пайдалану қауіпті.
- ▶ **Қолтұтқалар мен қармау беттерін құрғақ, таза және май мен ластан таза ұстаңыз.** Сырғанақ қолтұтқалар мен қармау беттері күтілмеген жағдайларда сенімді қолдану мен бақылауға жол бермейді.

#### Батарея құралын пайдалану және күту

- ▶ **Тек өндіруші сипаттаған зарядтағышмен қайта зарядтаңыз.** Батарея жинағының бір түріне сай зарядтағыш басқа батарея жинағымен қолдануда өрт қауіпіне адып келуі мүмкін.
- ▶ **Электр құралдарын тек арнайы тағайындалған батарея жинақтарымен пайдаланыңыз.** Кез келген басқа батарея жинақтарын пайдалану жарақаттану мен өрт қауіпіне алып келеді.
- ▶ **Егер батарея жинағы қолдануда болмаса, оны түйреуіш, тиын, кілт, шеге, бұранда немесе басқа кіші метал заттардан ұстаңыз, олар бір терминалдан басқасына байланыс жасауы мүмкін.** Батарея терминалдарын қосу күйік немесе өртке алып келуі мүмкін.
- ▶ **Дұрыс емес пайдалануда батареядан сұйықтық ағуы мүмкін, оған тимеңіз. Егер тиіп қалсаңыз, сумен шайып тастаңыз. Егер сұйықтық көзге тисе дәрігерге хабарласыңыз.** Батареядан шаққан сұйықтық қозу немесе күйіктерге алып келуі мүмкін.
- ▶ **Зақымдалған немесе өзгертілген батарея жинақтарын пайдаланбаңыз.** Зақымдалған немесе өзгертілген батареялар өртке, жарылуға немесе жарақаттануға алып келуі мүмкін кездейсоқ әрекеттерге алып келуі мүмкін.
- ▶ **Батарея жинағын немесе құралын өртке немесе қатты температураға салдырмаңыз.** 130 °C жоғары температураларда жарылыс болуы мүмкін.
- ▶ **Барлық зарядтау нұсқауларын орындап батарея жинағын нұсқауларда белгіленген температура ауқымынан тыс жағдайда зарядтамаңыз.** Дұрыс емес зарядтау немесе белгіленген ауқымнан тыс температурада зарядтау батареяны зақымдап өрт қауіпін жоғарылатуы мүмкін.

#### Қызмет көрсету

- ▶ **Электр құралына маманды жөндеуші тек бірдей қосалқы бөлшектермен қызмет көрсетуі керек.** Бұл

электр құралының қауіпсіздігін сақталуын қамтамасыз етеді.

- ▶ **Зақымдалған батарея жинақтарын ешқашан пайдаланбаңыз.** Батарея жинақтарын тек өндіруші немесе өкілетті қызмет көрсету жабдықтаушысы арқылы орындалуы мүмкін.

## Көгал шапқыш бойынша қауіпсіздік нұсқаулары

- ▶ **Көгал шапқышты ауа райы жағдайы нашар болғанда, әсіресе найзағай соғу қаупі пайда болғанда, қолданбаңыз.** Құралды осындай ауа райы жағдайларында қолданбау найзағай соғу қаупін азайтады.
- ▶ **Көгал шапқышы қолданылатын жерде аңдардың бар не жоқ болуын алдын ала мұқият тексеріп алыңыз.** Көгал шапқышы қолданылған уақытта аңдар осы құрал арқылы жарақаттанып қалуы мүмкін.
- ▶ **Көгал шапқышы қолданатын жерді алдын ала мұқият тексеріп, сол жерде болатын тас, таяқшалар, сымдар, сүйектер мен басқа бөгде заттардың барлығын алып тастаңыз.** Жан-жаққа шашырылып кететін заттар адамдарға зиян түсу қаупіне апара алады.
- ▶ **Көгал шапқышын қолдану алдынан әрқашан алдымен осы құралдың пышағы мен пышақтар жүйесі тозып немесе зақымданып қалмаған қалыпта болуына көз жеткізу үшін, көзбен қарап тексеріп алыңыз.** Тозып кеткен немесе зақымданып қалған құрал бөлшектері жарақаттану қаупін арттырады.
- ▶ **Шөп жинағыш сауытында тозып немесе зақымданып қалған жерлерінің бар не жоқ болуын жиі тексеріп жүріңіз.** Тозып немесе зақымданып қалған шөп жинағыш сауыты жарақаттану қаупін арттыра алады.
- ▶ **Құралдың қорғау құрылғыларының барлығын орнатқызып алыңыз.** Қорғау құрылғылары жұмыс үшін толығымен жарамды болып, лайықты түрде құрастырылып орнатылып қойылуы тиіс. Дұрыс бекітілмеген немесе зақымдалған немесе дұрыс істемейтін қорғау құрылғыны қолдану жарақаттануларға апара алады.
- ▶ **Желдету саңылауларының барлығын кір мен ластан таза қалыпта ұстап жүріңіз.** Бітеліп қалған желдету саңылаулары және лас құралдың тым қызып кетуіне немесе өрт пайда болу қаупіне апара алады.
- ▶ **Көгал шапқышпен жұмыс істеп жүргеніңізде әрқашан сырғанамайтын және қорғай алатын аяқ киімін киіп жүріңіз.** Көгал шапқышты ешқашан аяқ киімін кимей, жалаңаяқ, немесе жеңіл ашық сандалыңа ғана киіп жүріп қолданбаңыз. Лайықты аяқ киімін киіп жүру арқасында аяқтар құралдың жылжып тұратын пышағына тікелей жанаспай, аяқтардың жарақаттану қаупі азайтады.

- ▶ **Көгал шапқышты қолдану барысында әрқашан ұзын шалбар киіп жүріңіз.** Адамдардың лайықты түрде қорғалмаған терісі құрал айналасында шашылып кете алатын заттар салдарынан жарақаттану қаупін арттырады.

- ▶ **Көгал шапқышты дымқыл шөпте пайдаланбаңыз. Құралмен жұмыс істегенде жүріңіз, жүгірмеңіз.** Осының арқасында сырғанап немесе құлап қалу және, осының салдарынан жарақаттанып қалу қаупін азайтасыз.

- ▶ **Көгал шапқышын ешқашан тым тік құламаларда пайдаланбаңыз.** Осының арқасында құрал бойынша басқаруды жоғалтып, сырғанап немесе құлап қалу және, осының салдарынан жарақаттанып қалу қаупін азайтасыз.

- ▶ **Құламаларда жұмыс істегеніңізде әрқашан тұрақты қалыпта тұрғаныңызға назар аударып жүріңіз, әрқашан құламаларға көлденеңінен қарай жұмыс істеңіз, ешқашан тікелей жоғарыға немесе төменге қарай жұмыс істеңіз, жұмыс бағытын өзгерткеніңізде аса абайлап әрекет етіңіз.** Осының арқасында құрал бойынша басқаруды жоғалтып, сырғанап немесе құлап қалу және, осының салдарынан жарақаттанып қалу қаупін азайтасыз.

- ▶ **Көгал шапқышты артқа қарай жылжытқаныңызда немесе оны Өзіңізге қарай тартқаныңызда аса абайлап әрекеттеніңіз. Әрқашан айналаңызға және жан-жағыңызға назар аударып жүріңіз.** Осының арқасында жұмыс барысында сүрініп қалу қаупі азайтылады.

- ▶ **Құрал пышақтарын және басқа жылжып тұратын бөлшектерін олар әлі жылжып, тоқтамай тұрғанда түртпеңіз.** Осының арқасында осы жылжып тұратын бөлшектер арқылы пайда бола алатын жарақаттану қаупі азайтылады.

- ▶ **Құрал ішінде қысылып жиналып қалған материалды шығарып алу алдынан немесе көгал шапқышты тазалау алдынан алдымен құралдың барлық ажыратып-қосқыштары ӨШІРУ қалпына қойылып, құралдың аккумуляторы шығарылып қойылғанына көз жеткізіңіз.** Көгал жалқыштың күтпеген кездейсоқ түрде іске қосылып кетуі ауыр жарақаттануларға апара алады.

## Қосымша қауіпсіздік нұсқаулықтары

- ▶ **Бұл құралдың құрамында магниттер бар - Магнитті ешбір имплантаттар және басқа медициналық құралдардың жанына, мысалы жүрекшартқыш (кардиостимулятор) немесе инсулин сорғысы, магниттік деректер тасығыштар және магниттік тұрғыдан сезімтал құралдардың жанына жақындатпаңыз.** Магнит арқылы медициналық құралдарының жұмысына жағымсыз әсер ете алатын немесе деректердің қайтымсыз жоғалуына апара алатын өріс туындауы мүмкін.
- ▶ **Құрал параметрлерін орнатқаныңызда және реттегеніңізде саусақтарыңыз құралдың жылжымалы**

пышақтары мен құралдың жылжымайтын бөлшектері арасында қысылып қалмауына назар аударыңыз.

- ▶ Құрал қатты заттарға тиіп қалған жағдайда немесе шамадан тыс вибрациялар пайда болған жағдайларда құралда зақымдалған жерлердің бар не жоқ болуы тексеріп алыңыз.
- ▶ Құралды қолданудан кейін сақтауға қою алдынан оны әрқашан алдымен суытып алыңыз.
- ▶ Құралды сақтауға қою алдынан оның шөп ұстағыш себетін босатып алыңыз.

### Басқару

- ▶ Өзіңіздің қауіпсіздігіңіз үшін қорғау құлақшаларын киіп жүріп жұмыс істеуіңіз лазым.
- ▶ Бақ электрбұйымын тасымалдау үшін еңкейткеніңізде, немесе үстінде шөп жоқ жерлерден өткеніңізде, және бақ электрбұйымын шөп шабылатын жерге және шөп шабылған жерден тасымалдағаныңызда электрбұйым пышақтары тоқтатылып, іске қосылмай қалыпта болуы тиіс.
- ▶ Қозғалтқышты іске қосқанда немесе жүргізе бастағаныңызда бақ электр бұйымын аудармаңыз.
- ▶ Бақ электрбұйымын қолдану нұсқаулығында көрсетілгендей іске қосып, өзіңіздің аяқтарыңыздың құралдың айналып тұратын бөлшектерінен ұзақ аралықта болуына назар аударыңыз.
- ▶ Қолдарыңыз бен аяқтарыңызды айналып тұратын бөлшектеріне жақын немесе алардың астыңғы жағында ұстамаңыз.
- ▶ Бақ электрбұйымымен жұмыс істегеніңізде оның шығару бөлшегіне қарай жеткілікті аралықта тұрыңыз.
- ▶ Қозғалтқышы істе болып тұрған бақ электрбұйымын ешқашан көтермеңіз немесе тасымаңыз.
- ▶ Тұтқаны сақтау позициясына жинап қойғанда сымарқанғы зақымданып немесе қысылып қалуына жол бермеу үшін сымарқанғының позициясын тексеріңіз.

### ROTAК18V-32:

- ▶ Бақ электр бұйымын сақтау уақытында оның 4 аяқтарының барлығы жерде тұрғанына көз жеткізіңіз.

### ROTAК18V-34:

- ▶ Тұтқалар сақтау позициясында жиналып қойылған жағдайда көгал шапқыш іске қосыла алынбайды.
- ▶ Көгалшапқышты көлденең күйде сақтауға қойған кезде аккумуляторлардың шығарып алынғанына көз жеткізіңіз.
- ▶ Бақ электр бұйымын тек қана оның тасымалдау тұтқасынан ұстап көтеріңіз. Тасымалдау тұтқасын абайлап отыра қолданыңыз.
- ▶ **Бұйымды өзгерту бойынша ешбір жұмыстарын өзбасыңызбен өткізбеңіз.** Рұқсат етілмеген өзгерту жұмыстары бақ электр бұйымыңыздың қауіпсіздігін зақымдап, шуылдар мен вибрациялардың өсіп күшейтілуіне апара алады.

### Аккумуляторды шығару

- Бақша құрылғысын бақылаусыз қалдырған кезде әрдайым.
- Бітелуді кетіру алдында.
- Бақша құрылғысын тексеру, тазалау немесе онымен жұмыстарды өткізу кезінде.
- Бөгде заттармен соқтығысқаннан кейін; бақша құрылғысында зақымдардың бар-жоғын дереу тексеріп шығыңыз және қажет болса, пышақты ауыстырыңыз.
- Бақша құрылғысы әдеттегіден тыс дірілдей бастаған жағдайда (дереу тексеріп шығыңыз).
- Құрылғыны сақтауға қою алдында.

### Аккумуляторды оңтайлы пайдалану бойынша нұсқаулар

- ▶ **Аккумуляторды ашпаңыз.** Қысқа тұйықталу қаупі бар.



**Аккумуляторды ыстықтан (мысалы, ұзақ уақыт бойы күн сәулеленуінен де), оттан, судан және ылғалдан қорғаңыз.** Жарылу қаупі бар.

- ▶ **Құралды пайдаланбаған уақытта пайдаланылмайтын аккумуляторды қыстырғыштардан, тиындардан, кілттерден, шегелерден, бұрандалардан және түйіспелердің тұйықтауына апара алатын басқа ұсақ темір заттардан ұзақ жерде сақтаңыз.** Аккумулятор түйіспелерінің арасындағы қысқа тұйықталу күйіктерге немесе өртке апаруы мүмкін.
- ▶ **Аккумуляторда зақымданған жерлері бар болғанда немесе ол дұрыс пайдаланбаған жағдайда бу шығуы мүмкін.** Бұл жағдайда жұмыс аумағына таза ауа кіргізіп, шағымдар болса, дәрігерге жүгініңіз. Бу тыныс алу жолдарын тітіркендіруі мүмкін.
- ▶ **Бұл аккумуляторды тек қана осы өндіруші өнімдерінде пайдаланыңыз.** Сол арқылы аккумуляторды қауіпті, артық жүктеуден сақтайсыз.
- ▶ **Шеге немесе бұрауыш сияқты ұшты заттар немесе сыртқы әсер арқылы аккумулятор зақымданыуы мүмкін.** Бұл қысқа тұйықталуға алып келіп, аккумулятор жануы, түтін шығаруы, жарылуы немесе қызып кетуі мүмкін.
- ▶ **Аккумулятордың қысқа тұйықталуын өткізбеңіз.** Жарылу қаупі бар.
- ▶ Аккумулятордың желдету саңылауларын жұмсақ, таза және құрғақ қылшақпен анда-санда мұқият тазалап жүріңіз.
- ▶ **Құралды тек қана оның жеткізілім көлемінде болған қуаттандыру құралымен қуаттандырыңыз.**

### Белгілер

Төмендегі белгілер қолдану нұсқаулығын оқу және түсіну үшін маңызды. Белгілер мен олардың мағынасын есте

сақтаңыз. Белгілерді дұрыс түсіну құралды дұрыс әрі одан да сенімдірек түрде пайдалануға көмек болады.

Белгі	Мағына
	Қозғалыс бағыты
	Реакция бағыты
	Қорғау қолғабын киіп жүріңіз
	Салмағы
	Іске қосу
	Өшіру
	Рұқсат етілген қолдану әрекеттері
	Рұқсат етілмеген қолдану әрекеттері
CLICK	Естілетін шуылдар

Белгі	Мағына
	Құрамдас бөлшектер/қосалқы бөлшектер

## Бұйым сипаттамасы мен техникалық спецификациясы



**Қауіпсіздік бойынша нұсқауларын және сақтандырулардың барлығын оқыңыз.**

Қауіпсіздік бойынша нұсқаулықтары мен сақтандыруларын ұстанбау не орындамау электр соққысына, өрт шығуына және/

немесе ауыр жарақаттануға апара алуы мүмкін.

Пайдалану нұсқаулығының алдыңғы бөлігінде берілген суреттерге назар аударыңыз.

### Тағайындалу бойынша қолданылуы

Бақ электрбұйымы жеке тұрмыс жерлерінде гүлзарда шөп шабу жұмыстары үшін мақсатталған.

Бұл бақ электрбұйымы бұталарды кесу, тегістеу және т.б. үшін мақсатталмаған.

Осы бақ электрбұйымы гүлзардағы шөпті жер топырақ деңгейіне дейін кесу үшін арналған.

## Техникалық мәліметтер

Көгалшапқыш		ROTAК18V-32	ROTAК18V-34
Өнім нөмірі		<b>3 600 НВ9 Р..</b>	<b>3 600 НВ9 N..</b>
Номиналды кернеу	V	18	18
Шабу ені	см	32	34
Шабу биіктігі	мм	25 – 65	25 – 65
Көлемі, шөп жинағыш қап	л	35	35
Салмағы <sup>A)</sup>	кг	10,8	11,2
Сериялық нөмір		бақша құрылғысындағы фирмалық тақтайшаны қараңыз	бақша құрылғысындағы фирмалық тақтайшаны қараңыз
Зарядтау кезінде ұсынылатын қоршаған орта температурасы	°C	0... +35	0... +35
Жұмыс кезінде <sup>B)</sup> және сақтау кезінде рұқсат етілетін қоршаған орта температурасы	°C	-5... +50	-5... +50
Ұсынылатын аккумулятор түрі		PBA 18V...W-C 4,0 Ah, 5,0 Ah, 6,0 Ah	PBA 18V...W-C 4,0 Ah, 5,0 Ah, 6,0 Ah
Ұсынылатын зарядтағыш құрылғылар <sup>C)</sup>		AL18..	AL18..

A) Аккумуляторсыз (аккумулятор салмағын [www.bosch-diy.com](http://www.bosch-diy.com) веб-сайтында қараңыз)

B) температура < 0 °C болғанда жұмыс күші шектелген көлемде болады

C) Мына зарядтағыш құрылғылар PBA аккумуляторымен үйлесімді емес: AL 1814 CV, AL 1820 CV, AL 1860 CV

## Шуыл және діріл туралы ақпарат

**EN IEC 62841-4-3** стандарты бойынша есептелген шуыл эмиссиясының деңгейі..

**ROTAК18V-32**

## Стандартты әдіспен кесу:

Электр құралының амплитуда бойынша есептелген шуыл деңгейі әдетте келесідей болады: дыбыстық қысым деңгейі **77** дБ(A); дыбыстық қуат деңгейі **86** дБ(A). К дәлсіздігі = **3** дБ.

**Құлақ қорғанысын тағып жүріңіз!****Жабындау:**

Электр құралының амплитуда бойынша есептелген шуыл деңгейі әдетте келесідей болады: дыбыстық қысым деңгейі **73 дБ(А)**; дыбыстық қуат деңгейі **85 дБ(А)**. К дәлсіздігі = **3 дБ**.

**Құлақ қорғанысын тағып жүріңіз!****ROТАК18V-34****Стандартты әдіспен кесу:**

Электр құралының амплитуда бойынша есептелген шуыл деңгейі әдетте келесідей болады: дыбыстық қысым деңгейі **82 дБ(А)**; дыбыстық қуат деңгейі **91 дБ(А)**. К дәлсіздігі = **3 дБ**.

**Құлақ қорғанысын тағып жүріңіз!****Жабындау:**

Электр құралының амплитуда бойынша есептелген шуыл деңгейі әдетте келесідей болады: дыбыстық қысым деңгейі **78 дБ(А)**; дыбыстық қуат деңгейі **89 дБ(А)**. К дәлсіздігі = **3 дБ**.

**Құлақ қорғанысын тағып жүріңіз!**

Діріл көрсеткіштері  $a_n$  (үздіксіз діріл),  $p_F$  (қайталама соққы дірілі) және К дәлсіздігі, **EN IEC 62841-4-3** стандарты бойынша есептелген:

**ROТАК18V-32**

$a_n = 1,4 \text{ м/с}^2$  ( $K = 1,5 \text{ м/с}^2$ ),  $p_F = 7 \text{ м/с}^2$  ( $K = 1 \text{ м/с}^2$ )

**ROТАК18V-34**

$a_n = 1,2 \text{ м/с}^2$  ( $K = 1,5 \text{ м/с}^2$ ),  $p_F = 9 \text{ м/с}^2$  ( $K = 1 \text{ м/с}^2$ )

Құрал үшін белгіленген жалпы тербеліс мәні (мәндері) мен белгіленген шуыл эмиссия мәні (мәндері) стандартталған техникалық сынақтар әдісіне сай өлшеніп, электр бұйымды салыстыру арқылы басқа құралмен қолдана алынуына көз жеткізіңіз.

Құрал үшін белгіленген жалпы тербеліс мәні (мәндері) мен белгіленген шуыл эмиссия мәнін (мәндерін) жүктеменің бастапқы мәнін бағалау үшін де қолдана алынуына назарыңызды аударамыз.

Тербеліс және шуыл мәндері мен электр құралдың қолданып жатқан уақытында болған мәндері арасында ауытқу пайда болуы мүмкін, бұл осы құралдың қолдану түрі мен тәсіліне, әсіресе осы құралмен өңделетін өнімдердің түріне байланысты болады; керек болғанда, құрал пайдаланушыны қорғау үшін электр құрал пайдаланып жатқан уақытындағы тербеліс жүктемесін бағалау негізінде қарастырылған, лайықты шараларды белгілеп қолдану لازم (бұл үшін электр құралдың жұмыс циклының барлығын ескеріп жүру لازم, мысалы, электр құралдың өшіріліп қойған уақыттары және оның қайта іске қосып бірақ ешбір жүктемесіз тұрған уақыттары).

**Монтаждау және пайдалану**

Қолдану мақсаты	Сурет	Бет
Жеткізілім жиынтығы <sup>A)</sup>	<b>A</b>	3

Қолдану мақсаты	Сурет	Бет
Ұстағыш қапсырманы жаю және монтаждау	<b>B</b>	4
Жұмыс биіктігін реттеу		
Жабындаудан бітелуді кетіру	<b>C-D</b>	6 - 5
Шөп жинағыш себетті енгізу/ шығару		
Шабу биіктігін реттеу	<b>E</b>	7
Аккумуляторды енгізу	<b>F</b>	7
Пайдалану	<b>G</b>	8
- Қосу		
- Шабу		
- Өшіру		
Аккумуляторды шығару	<b>H</b>	9
"Шөп шабу" бойынша жұмыс нұсқауы	<b>I</b>	9
"Жабындау" бойынша жұмыс нұсқауы	<b>J</b>	10
Сақтау	<b>K</b>	11
Пышақтарға күтім көрсету/ пышақтарды алмастыру	<b>L</b>	12
Керек-жарақты таңдау	<b>M</b>	12

A) Бейнеленген құрамдас бөлшектер стандарттық жеткізу көлеміне кірмейді.

**Аккумулятор**

**Bosch** компаниясы аккумуляторлық электр құралдарын аккумуляторсыз да сатады. Электр құралыңыздың жеткізілім жиынтығында аккумулятордың бар-жоғын қаптауыштан біліп алуға болады.

**Аккумуляторды зарядтау**

► **Тек техникалық мәліметтерде жазылған зарядтау құралдарын пайдаланыңыз.** Тек қана осы зарядтау құралдары сіздің электр құралыңыздың ішінде литий-иондық аккумулятормен сәйкес.

**Ескерте:** Литий-ионды батареялар халықаралық тасымалдау ережелеріне сәйкес ішінара зарядталған күйде жеткізіледі. Аккумулятордың толық қуатын пайдалану үшін оны алғаш рет пайдаланудан бұрын толық зарядтаңыз.

**Аккумуляторды енгізу**

Зарядталған аккумуляторды аккумулятор бекіткішіне тірелгенше енгізіңіз.

**Аккумуляторды шығару**

Аккумуляторды шығару үшін аккумуляторды босату түймесін басыңыз және аккумуляторды электр құралынан тартып шығарыңыз. **Бұл ретте күш салмаңыз.**

## Аккумулятордағы аккумулятор заряды деңгейінің индикаторы

Нұсқау: әр аккумулятор түрінде заряд деңгейінің индикаторы болмайды.

Аккумулятордағы аккумулятор заряды деңгейінің индикаторы жарық диодтары аккумулятор зарядының деңгейін көрсетеді. Қауіпсіздік тұрғысынан заряд деңгейін электр құралының тоқтатылған күйінде көрсетуге болады.

Заряд деңгейін көрсету үшін аккумулятордағы заряд деңгейінің индикаторына арналған түймені басыңыз. Бұл әрекетті, аккумулятор шығарылған кезде де орындауға болады.

Аккумулятордағы жарық диоды	Заряд деңгейі
Үздіксіз жарық 4 × жасыл	≈ 75–100%
Үздіксіз жарық 3 × жасыл	≈ 50–75%
Үздіксіз жарық 2 × жасыл	≈ 25–50%
Үздіксіз жарық 1 × жасыл	≈ 5–25%
Жыпылықтау 1 × жасыл	≈ 0–5%

## Аккумуляторды оңтайлы пайдалану туралы нұсқаулар

Аккумуляторды сұйықтықтардан және ылғалдан қорғаңыз.

Аккумуляторды тек -20 °C ... 50 °C температура ауқымында сақтаңыз. Аккумуляторды жазда көлікте қалдырмаңыз.

Пайдалану мерзімінің айтарлықтай қысқаруы аккумулятордың ескіргенін және ауыстыру керектігін білдіреді.

Қоқыстарды қайта өңдеу туралы нұсқауларды орындаңыз.

## Іске қосу

### Өз қауіпсіздігіңіз үшін

- ▶ **Назар аударыңыз! Техникалық қызмет көрсету немесе тазалау жұмыстарын орындамас бұрын бақша құрылғысын өшіріп, аккумуляторды шығарып алыңыз. Ауыстырып-қосқыш кабелі зақымдалған, кесілген немесе оралып қалған жағдайда да осы әрекеттерді орындау керек.**
- ▶ **Бақ электрбұйымды өшіргеннен кейін пышақтар бірнеше секунд бойынша әлі де айналып тұра береді.**
- ▶ **Назарыңызда болсын: Айналып тұратын кесу пышағын түртпеңіз.**
- ▶ **Тек техникалық мәліметтерінде көрсетілген қуаттандыру құралдарын ғана пайдаланыңыз.** Тек осы қуаттандыру құралдар ғана электр құралыңызда

қолданылатын литий-ионды аккумуляторлармен үйлесімді қылып шығарылған.

## Жабындау функциясы

Шөп жинағыш қапты алып тастаңыз да, жабындау адаптерін шығару саңылауына кіргізіңіз. Шығару саңылауының қақпағын жабыңыз.

Шөп жинағыш қапты қайта пайдаланғанда жабындау адаптерін алып тастаңыз.

Көгалды жабындау үшін ең қолайлы уақыт – қараңғы уақыт, бұл кезде көгал құрғақ болып, жаңа шабылған телімге тікелей күн жарығы түспейді.

Үздік жабындау өнімділігіне қол жеткізу үшін шабу биіктігін бір тал шөп ұзындығының үштен бір бөлігі шабылатындай етіп орнатыңыз, идеал жағдайда әр әрекетте ең көбі 10 – 20 мм шабылуы керек.

## Пайдалану бойынша нұсқаулар

### Кесу нәтижелері (аккумулятордың автономдық жұмыс уақыты)

Кесу нәтижелері (аккумулятордың автономдық жұмыс уақыты) гүлзардың шөп қалыңдығы, ылғалдылығы, шөп ұзындығы мен шөп биіктігі сияқты көрсеткіштеріне байланысты болады.

Бақ электрбұйымды шөп шабу барысында жиі қосып және өшіру кесу нәтижелерінің төмендетіліп қалуына апарды (аккумулятордың автономдық жұмыс уақыты).

Кесу нәтижелерін (аккумулятордың автономдық жұмыс уақыты) арттыру үшін жиірек шөп шабу, кесу биіктігін жоғарылату және лайықты жұмыс жылдамдылығымен жүру лазым.

Төменде көрсетілген мысал кесу биіктігі мен кесу нәтижелері арасындағы аккумуляторға қатысты болатын өзара байланысын көрсетеді.

### Кесу шарттары



Аса жұқа, құрғақ шөп

Кесу нәтижелері	ROTAК18V-32 / ROTAК18V-34
қуаты 4,0 Ah аккумуляторларда	150/200 м <sup>2</sup> дейін
қуаты 5,0 Ah аккумуляторларда	200/250 м <sup>2</sup> дейін
қуаты 6,0 Ah аккумуляторларда	250/300 м <sup>2</sup> дейін

Аккумулятордың автономдық жұмыс уақытын ұзарту үшін Bosch компаниясының арнайы қызмет көрсету орталықтарынан бақ электр бұйымдары үшін қосымша аккумуляторын сатып алуыңызға болады.

## Қателерді белгілеу



Белгісі	Ықтимал себебі	Шешімі
Қозғалтқыш іске қосылмайды	Бақша құрылғысының ішкі кабельдері ақаулы	Bosch қызмет көрсету орталығына хабарласыңыз
	Аккумулятор заряды таусылды	Аккумуляторды зарядтаңыз
	Аккумулятор қатты суып/қызып кетті	Аккумуляторды жылытыңыз/суытыңыз
	Шөп тым ұзын	Рұқсат етілген макс. көгал биіктігі ең жоғары шабу биіктігінің параметрімен 15 см құрайды
	Қозғалтқыш қорғанысы іске қосылды	Қозғалтқышты суытып, үлкенірек шабу биіктігін орнатыңыз
Бақша құрылғысы үзік-үзік істеп тұр	Аккумулятор дұрыс салынбаған	Дұрыс салыңыз
	Бақша құрылғысының ішкі кабельдері ақаулы	Bosch қызмет көрсету орталығына хабарласыңыз
Бақша құрылғысы тұзу шаппайды және/немесе Қозғалтқыш ауыр істеп тұр	Қозғалтқыш қорғанысы іске қосылды	Қозғалтқышты суытып, үлкенірек шабу биіктігін орнатыңыз
	Шабу биіктігі тым төмен	Жоғарырақ шабу биіктігін орнатыңыз
	Пышақ дөкір	Пышақты ауыстырыңыз (L суретін қараңыз)
	Бітелген болуы мүмкін	Бақша құрылғысын өшіріп, автоматты ажыратқышты босатыңыз Бақша құрылғысының астыңғы жағын тексеріп, қажет болса, оны тазалаңыз (әрдайым бақша қолғабын киіп жүріңіз)
Бақша құрылғысын қосқаннан кейін, оның пышағы айналмайды	Пышақ қате орнатылған	Пышақты дұрыс орнатыңыз
	Пышақ шөппен бітеліп қалған	Аккумуляторды шығарыңыз (H суретін қараңыз) Бітелген пышақты тазартыңыз (әрқашан бақша қолғабын киіп жүріңіз)
	Пышақ гайкасы/бұрандасы босап қалған	Пышақ гайкасын/бұрандасын мықтап тартыңыз (20 – 25 Нм)
Қатты діріл/шуыл	Пышақ гайкасы/бұрандасы босап қалған	Пышақ гайкасын/бұрандасын мықтап тартыңыз (20 – 25 Нм)
	Пышақ зақымдалған	Пышақты ауыстырыңыз (L суретін қараңыз)

## Техникалық күтім және қызмет көрсету

### Күту, тазалау және сақтау

- **Бақ құралы бойынша кезкелген жұмыстарды өткізу алдында (мысалы күтім, бөлшектерін ауыстыру және т.б.), сонымен қатар оны тасымалдау мен сақтауда, құрал аккумуляторын құралдан шығарып алыңыз.** Қосу/өшіру түймесін абайсыздан басып қалғанда жарақаттану қаупі пайда болуы мүмкін.
- **Қауіпсіз және қалыпты түрде жұмыс істей алу үшін, құралды таза қалыпта ұстаңыз.**

Қауіпсіз және қалыпты түрде жұмыс істей алу үшін, құралды және ауалау саңылауларын таза қалыпта ұстаңыз.

Электр бұйымы үстінен ешқашан су шашпаңыз.

Электр бұйымын ешқашан суға малмаңыз.

Электр бұйымын қауіпсіз және құрғақ, балалар қолы жетпейтін жерде сақтаңыз.

Электр бұйымы үстінен басқа заттарды қоймаңыз.

Құралдың қауіпсіз түрде жұмыс істеуін қамтамасыз ете алу үшін, сомындар, бұрандамалар мен бұрандаларының барлығы нық түрде бекітілгенің тексеріп алыңыз.

Электр бұйымын тексеріп, тозып немесе бұзылып кеткен бөлшектерін қауіпсіздік себептерінен ауыстырыңыз.

Ауыстырылатын бөлшектері Bosch фирмасының бұйымдары болғанына алдын ала көз жеткізіңіз. Құралда өзгерту жұмыстарын өткізбеңіз.

Бақ электр бұйымын сақтау уақытында оның 4 аяқтарының барлығы жерде тұрғанына көз жеткізіңіз.

**Құралды ешбір түрде өзгертпеңіз.** Құралды рұқсат етілмеген өзгерту өніміңіздің қауіпсіздігіне нұқсан келтіруі және жарақат алу қаупін арттыруы мүмкін.

Өнімдерді олардың сақтығын қамтамасыз ететін, өнімдерге атмосфералық жауын-шашынның тиюіне және асқын температура көздерінің (температураның шұғыл өзгерісінің), соның ішінде күн сәулелерінің әсер етуіне жол бермейтін дүкендерде, бөлімдерде (секцияларда), павильондар мен киоскілерде сатуға болады.

Сатушы (өндіруші) сатып алушыға өнімдер туралы қажетті және шынайы ақпаратты беріп, өнімдерді тиісінше таңдау мүмкіндігін қамтамасыз етуге міндетті. Өнімдер туралы ақпарат міндетті түрде тізімі Ресей Федерациясының заңнамасымен белгіленген мәліметтерді қамтуы тиіс.

Егер тұтынушы сатып алатын өнімдер әлдеқашан пайдаланылған немесе өнімдерде ақаулық (ақаулықтар) жойылған болса, тұтынушыға бұл туралы ақпарат берілуі тиіс.

Өнімдерді сату процесінің аясында төмендегі қауіпсіздік талаптары орындалуы тиіс:

- Сатушы сатып алушыға ұйымының фирмалық атауы, орналасқан жері (мекенжайы) және жұмыс режимі туралы мәліметтер беруге міндетті;
- Сауда бөлмелеріндегі өнімдердің сынамалары сатып алушыға бұйымдардағы жазбалармен танысуға мүмкіндік беруі және визуалды тексерістен басқа бұйымдардың іске қосылуына әкелетін, сатып алушылар өз бетінше орындайтын ешқандай әрекеттерге жол бермеуі тиіс;
- Сатушы осы бұйымдардың белгіленген талаптарға сәйкестігінің растамасы, сертификаттардың немесе сәйкестік жөніндегі мәлімдемелердің бар болуы туралы ақпаратты сатып алушыға беруге міндетті;
- Идентификациялық сипаттары жоқ (жоғалған), жарамдылық мерзімі өтіп кеткен, бұзылу белгілері бар және пайдалану бойынша нұсқаулығы (кітапшасы), міндетті сәйкестік сертификаты немесе сәйкестік белгісі жоқ өнімдерді сатуға тыйым салынады.

#### **Аккумуляторды күту**

Аккумулятордың оңтайлы түрде қолдануын қамтамасыз ету үшін төмендегі нұсқаулар мен шараларды ұстанып жүріңіз:

- Аккумуляторды сұйықтықтардан және ылғалдықтан қорғап жүріңіз.
- Электр құралды және аккумуляторды температура аумағы -20 °C және 50 °C аралығында болған жерлерде ғана сақтаңыз. Аккумуляторды, мысалы, жазда көлікте қалдырмаңыз.
- Аккумуляторды бақ электр бұйымнан шығарып алып, бақ электр бұйымнан бөлек сақтаңыз.

- Тікелей күн сәулелері түсе алатын жағдайларда аккумуляторды бақ электр бұйым ішінде қалдырмаңыз.
- Аккумуляторды сақтау үшін ең оңтайлы температура деңгейі болып 5 °C саналады.
- Аккумулятордың желдету саңылауларын жұмсақ, таза және құрғақ қылшақпен анда-санда мұқият тазалап жүріңіз.

Қуаттандырылғанынан кейін жұмыс циклдарының айтарлықтай қысқарып қалуы аккумулятордың тозып қалғанын және оны ауыстыру керектігін білдіреді.

#### **Тұтынушыларға қызмет көрсету және пайдалану бойынша кеңес беру**

##### **Қазақстан**

##### **Тұтынушыларға кеңес беру және шағымдарды қабылдау орталығы:**

Роберт Бош (Robert Bosch) ЖШС  
050012 Алматы қ.,  
Қазақстан Республикасы  
Мұратбаев к-сі, 180  
"Гермес" БО, 7 қабат  
Тел.: +7 (727) 331 86 00  
Тел.: 8 8000 700 270

Біздің сервистік мекенжайларымызға және кепілдік шарттарына сілтеме соңғы бетте берілген.

Сұрақтар қою және қосалқы бөлшектерге тапсырыс беру кезінде міндетті түрде өнімнің фирмалық тақтайшасындағы 10 таңбалы өнім нөмірін беріңіз.

Электр құралы кепілді пайдалану мерзімінің ішінде өндірушінің кесірінен істен шыққан жағдайда, өнім иесі төмендегі шарттар орындалғанда кепілдік бойынша тегін жөндеуге құқылы болады:

- механикалық зақымдардың жоқтығы;
- пайдалану бойынша нұсқаулық талаптарының бұзылу белгілерінің жоқтығы;
- пайдалану бойынша нұсқаулықта сатушының сату туралы белгісінің және сатып алушы қолтаңбасының бар болуы;
- электр құралы сериялық нөмірінің және кепілдік талонындағы сериялық нөмірдің сәйкестігі;
- біліксіз жөндеу белгілерінің жоқтығы.

Кепілдік төмендегі жағдайларда қолданылмайды:

- форс-мажор жағдайларына байланысты кез келген сынықтар;
- барлық электр құралдарындағыдай электр құралының қалыпты тозуы.

Жалғағыш контактілер, сымдар, қылшақтар және т.б. сияқты құрал бөліктерінің қызмет ету мерзімін қысқартатын қалыпты тозу нәтижесінде қажеттілігі туындаған жөндеу кепілдік аясына кірмейді:

- табиғи тозу (ресурстың толық пайдаланылуы);
- қате орнату, рұқсатсыз модификациялау, қате қолдану, қызмет көрсету немесе сақтау ережелерін бұзу нәтижесінде істен шыққан жабдық пен оның бөліктері;

- электр құралына артық жүктеме түскеннен орын алған ақаулар. (Құралға артық жүктеме түсудің шартсыз белгілеріне мыналар жатады: құбылу түсінің пайда болуы немесе электр құралы бөліктері мен түйіндерінің деформациясы немесе қорытылуы, жоғары температура әсерінен электр қозғалтқышындағы сымдар оқшаулағышының қараюы немесе көмірленуі.)

### Кәдеге жарату



Өнімдер, аккумуляторлар, керек-жарақтар мен қаптамалар экологиялық тұрғыдан лайықты түрде қайта өңделуге тапсырылуы тиіс.



Электр құралдарын және аккумуляторларды/батареяларды тұрмыстық қалдықтар контейнерлеріне тастамаңыз!

### Тек қана ЕО елдері үшін:

Еуропа Одағының 2012/19/EU директивасы сай, қолдану үшін жарамсыз болып қалған өнімдер және, Еуропа Одағының 2006/66/ЕС директивасына сай, ақаулы немесе тозған аккумуляторлар/батареялар іріктеліп жиналып, экологиялық тұрғыдан лайықты түрде қайта өңделуге тапсырылуы тиіс.

Лайықсыз түрде кәдеге жаратылған жағдайда, ескі электр және электрондық құралдар, оларда қауіпті заттардың бар болуы ықтималдығы себебінен, қоршаған ортаға және адамдардың денсаулығына қауіпті түрде әсер етуі мүмкін.

## Română

### Instrucțiuni privind siguranța

#### Explicarea simbolurilor mașină de tuns iarba



Indicație generală de avertizare a pericolozității.



Citiți instrucțiunile de folosire.



Aveți grijă ca persoanele aflate în preajmă să nu fie rănite de corpurile străine aruncate.



AVERTISMENT: Feriți-vă pe cei aflați în preajmă.



AVERTISMENT: Țineți mâinile și brațele departe de cuțite.



AVERTISMENT: Scoateți acumulatorul înaintea lucrărilor de întreținere.



Nu este aplicabil.



Înainte de a atinge scula electrică de grădină, așteptați până când toate componentele acesteia se opresc complet. Cuțitele continuă să se rotească și după deconectarea sculei electrice de grădină, putând cauza răni.

A nu se folosi pe timp de ploaie.



Nu este aplicabil.



Nu este aplicabil.



Nu folosiți o mașină de curățat cu înaltă presiune sau un furtun de grădină pentru curățarea sculei electrice de grădină.



Verificați atent dacă în zona în care va fi folosită scula electrică de grădină nu se află animale sălbatice și de casă. Animalele săbatice și cele de casă pot fi rănite în timpul exploatării mașinii. Verificați temeinic zona de lucru a mașinii și îndepărtați toate pietrele, bețele, sârmele, oasele și obiectele străine. În timpul utilizării mașinii aveți grijă ca în iarba deasă să nu se ascundă animale sălbatice, de casă sau mici cioturi de copaci.

#### Instrucțiuni generale de siguranță pentru scule electrice

##### AVERTISMENT

Citiți toate avertizările, instrucțiunile, ilustrațiile și specificațiile puse la dispoziție

împreună cu această sculă electrică. Nerespectarea instrucțiunilor menționate mai jos poate duce la electrocutare, incendiu și/sau vătămări corporale grave.

**Păstrați toate indicațiile de avertizare și instrucțiunile în vederea utilizărilor viitoare.**

Termenul "sculă electrică" folosit în indicațiile de avertizare se referă la sculele electrice alimentate de la rețea (cu cablu de alimentare) sau la sculele electrice cu acumulator (fără cablu de alimentare).

### Siguranța la locul de muncă

- ▶ **Mențineți-vă sectorul de lucru curat și bine iluminat.** Dezordinea sau sectoarele de lucru neluminate pot duce la accidente.
- ▶ **Nu lucrați cu sculele electrice în mediu cu pericol de explozie, în care există lichide, gaze sau pulberi inflamabile.** Sculele electrice generează scânteii care pot aprinde praful sau vaporii.
- ▶ **Nu permiteți accesul copiilor și al spectatorilor în timpul utilizării sculei electrice.** Dacă vă este distrasă atenția puteți pierde controlul.

### Siguranță electrică

- ▶ **Feriți sculele electrice de ploaie sau umezeală.** Pătrunderea apei într-o sculă electrică mărește riscul de electrocutare.

### Siguranța persoanelor

- ▶ **Fiți atenți, aveți grijă de ceea ce faceți și procedați rațional atunci când lucrați cu o sculă electrică. Nu folosiți scula electrică atunci când sunteți oboșiți sau vă aflați sub influența drogurilor, a alcoolului sau a medicamentelor.** Un moment de neatenție în timpul utilizării sculelor electrice poate duce la răni grave.
- ▶ **Purtați echipament personal de protecție. Purtați întotdeauna ochelari de protecție.** Purtarea echipamentului personal de protecție, ca masca pentru praf, încălțăminte de siguranță antiderapantă, casca de protecție sau protecția auditivă, în funcție de tipul și utilizarea sculei electrice, diminuează riscul rănilor.
- ▶ **Evitați o punere în funcțiune involuntară. Înainte de a introduce ștecherul în priză și/sau de a introduce acumulatorul în scula electrică, de a o ridica sau de a o transporta, asigurați-vă că aceasta este oprită.** Dacă atunci când transportați scula electrică țineți degetul pe întrerupător sau dacă porniți scula electrică înainte de a racorda la rețeaua de curent, puteți provoca accidente.
- ▶ **Înainte de pornirea sculei electrice îndepărtați cleștii de reglare sau cheile fixe din aceasta.** O cheie sau un clește atașat la o componentă rotativă a sculei electrice poate provoca răni.
- ▶ **Nu vă întindeți pentru a lucra cu scula electrică. Mențineți-vă întotdeauna stabilitatea și echilibrul.** Astfel veți putea controla mai bine scula electrică în situații neașteptate.
- ▶ **Purtați îmbrăcăminte adecvată. Nu purtați îmbrăcăminte largă sau podoabe. Feriți părul și îmbrăcăminte de piesele aflate în mișcare.** Îmbrăcăminte largă, părul lung sau podoabele pot fi prinse în piesele aflate în mișcare.
- ▶ **Dacă pot fi montate echipamente de aspirare și colectare a prafului, asigurați-vă că acestea sunt racordate și folosite în mod corect.** Folosirea unei instalații de aspirare a prafului poate duce la reducerea poluării cu praf.
- ▶ **Nu vă lăsați amăgiți de ușurința în operare dobândită în urma folosirii frecvente a sculelor electrice și nu ignorați principiile de siguranță ale acestora.**

Neglijența poate provoca, într-o fracțiune de secundă, vătămări corporale grave.

### Utilizarea și manevrarea atentă a sculelor electrice

- ▶ **Nu suprasolicitați scula electrică. Folosiți pentru executarea lucrării dv. scula electrică destinată celui scop.** Cu scula electrică potrivită lucrați mai bine și mai sigur în domeniul de putere indicat.
  - ▶ **Nu folosiți scula electrică dacă aceasta are întrerupătorul defect.** O sculă electrică, care nu mai poate fi pornită sau oprită, este periculoasă și trebuie reparată.
  - ▶ **Scoateți ștecherul afară din priză și/sau îndepărtați acumulatorul dacă este detașabil, înainte de a executa reglaje, a schimba accesorii sau a depozita scula electrică.** Această măsură de prevedere împiedică pornirea involuntară a sculei electrice.
  - ▶ **Păstrați sculele electrice nefolosite la loc inaccesibil copiilor și nu lăsați să lucreze cu scula electrică persoane care nu sunt familiarizate cu aceasta sau care nu au citit prezentele instrucțiuni.** Sculele electrice devin periculoase atunci când sunt folosite de persoane lipsite de experiență.
  - ▶ **Întrețineți sculele electrice și accesoriile acestora. Verificați alinierea corespunzătoare, controlați dacă, componentele mobile ale sculei electrice nu se blochează, sau dacă există piese rupte sau deteriorate care să afecteze funcționarea sculei electrice. Înainte de utilizare dați la reparat o sculă electrică defectă/piesele deteriorate.** Cauza multor accidente a fost întreținerea necorespunzătoare a sculelor electrice.
  - ▶ **Mențineți bine dispozitivele de tăiere bine ascuțite și curate.** Dispozitivele de tăiere întreținute cu grijă, cu tășuri ascuțite se înțepenesec în mai mică măsură și pot fi conduse mai ușor.
  - ▶ **Folosiți scula electrică, accesoriile, dispozitivele de lucru etc. conform prezentelor instrucțiuni, ținând cont de condițiile de lucru și de activitatea care trebuie desfășurată.** Folosirea sculelor electrice în alt scop decât pentru utilizările prevăzute, poate duce la situații periculoase.
  - ▶ **Mențineți mânerul și zonele de prindere uscate, curate și feriți-le de ulei și unsoare.** Mânerul și zonele de prindere alunecoase nu permit manevrarea și controlul sigur al sculei electrice în situații neașteptate.
- ### Manevrarea și utilizarea atentă a sculelor electrice cu acumulator
- ▶ **Încărcați acumulatorii numai în încărcătoarele recomandate de producător.** Dacă un încărcător destinat unui anumit tip de acumulator este folosit la încărcarea altor tipuri de acumulator decât cele prevăzute pentru el, există pericol de incendiu.
  - ▶ **Folosiți numai acumulatorii special destinați sculelor electrice respective.** Utilizarea altor acumulatori poate duce la răni și pericol de incendiu.
  - ▶ **Feriți acumulatorii nefolosiți de agrafele de birou, monede, chei, cuie, șuruburi sau alte obiecte metalice**

**mici, care ar putea provoca șuntarea bornelor.** Un scurtcircuit între bornele acumulatorului poate duce la arsuri sau incendiu.

- ▶ **În cazul utilizării greșite, se poate scurge lichid din acumulator; evitați contactul cu acesta. În cazul contactului accidental cu acesta, clătiți cu apă zona afectată. În cazul contactului lichidului cu ochii, consultați de asemenea un medic.** Lichidul scurs din acumulator poate produce iritații ale pielii sau arsuri.
- ▶ **Nu folosiți un acumulator sau o sculă electrică cu acumulator deteriorat sau modificat.** Acumulatorii deteriorați sau modificați pot avea un comportament imprevizibil care să ducă la incendiu, explozie sau să genereze risc de vătămări corporale.
- ▶ **Nu expuneți acumulatorul sau scula electrică la foc sau temperaturi excesive.** Expunerea la temperaturi mari de 130 °C poate duce la explozii.
- ▶ **Respectați toate instrucțiunile de încărcare și nu reîncărcați acumulatorul sau scula electrică cu acumulator la temperaturi situate în afara domeniului de temperaturi specificat în instrucțiuni.** Încărcarea incorectă sau la temperaturi situate în afara domeniului de temperaturi specificat ar putea cauza deteriorarea acumulatorului și mări riscul de incendiu.

#### Întreținere

- ▶ **Încredințați scula electrică pentru reparare personalului de specialitate, calificat în acest scop, repararea făcându-se numai cu piese de schimb originale.** Astfel veți fi siguri că este menținută siguranța sculei electrice.
- ▶ **Nu întrețineți niciodată acumulatori deteriorați.** Întreținerea acumulatorilor ar trebui efectuată numai de către producător sau de către furnizori de service autorizați de acesta.

#### Instrucțiuni de siguranță pentru mașini de tuns iarba

- ▶ **Nu folosiți mașina de tuns iarba în condiții meteo nefavorabile mai ales când există pericol de trăsnete.** Aceasta reduce pericolul de a fi loviți de fulgere.
- ▶ **Verificați temeinic dacă în sectorul în care veți folosi mașina de tuns iarba nu există animale sălbatice.** Animalele sălbatice pot fi rănite de mașina de tuns iarba aflată în funcțiune.
- ▶ **Verificați temeinic sectorul în care trebuie folosită mașina de tuns iarba și îndepărtați pietrele, bețele, sârmele, oasele cât și alte corpuri străine.** Obiectele aruncate pot provoca rănirea persoanelor.
- ▶ **Înainte de a folosi mașina de tuns iarba efectuați întotdeauna o inspecție vizuală pentru a vă asigura că, cuțitele și blocul de cuțite nu sunt uzate sau deteriorate.** Piesele uzate sau deteriorate sporesc riscul rănilor.
- ▶ **Verificați frecvent dacă recipientul de colectare a ierbii nu este uzat sau deteriorat.** Un recipient de

colectare a ierbii uzat sau deteriorat poate crește riscul de răni.

- ▶ **Lăsați montate toate dispozitivele de protecție. Dispozitivele de protecție trebuie să fie funcționale și montate corespunzător.** Un dispozitiv de protecție slăbit sau defect sau care nu funcționează corect, poate duce la răni.
- ▶ **Nu blocați fantele de aerisire cu murdărie.** Fantele de aerisire înfundate și impuritățile pot duce la supraîncălzire sau pericol de incendiu.
- ▶ **În timpul folosirii mașinii de tuns iarba purtați întotdeauna încălțăminte de protecție antiderapantă. Nu folosiți mașina de tuns iarba dacă sunteți desculți sau încălțați cu sandale deschise.** Astfel se reduce pericolul de rănire a picioarelor prin contactul cu cuțitele aflate în mișcare.
- ▶ **În timpul folosirii mașinii de tuns iarba purtați întotdeauna pantaloni lungi.** Pielea neprotejată mărește riscul de rănire provocată de obiectele aruncate.
- ▶ **Pe cât posibil nu folosiți mașina de tuns iarba pentru tăierea ierbii ude. Mergeți, nu alergați niciodată.** Astfel reduceți pericolul de alunecare sau cădere, care ar putea duce la răni.
- ▶ **Nu folosiți mașina de tuns iarba în pante exagerat de abrupte.** Astfel reduceți pericolul pierderii controlului, de a aluneca sau cădea, care ar putea duce la răni.
- ▶ **Atunci când lucrați în pantă, adoptați întotdeauna o poziție stabilă, lucrați transversal pe pantă, niciodată în amonte sau aval și fiți extrem de precauți când schimbați direcția.** Astfel reduceți pericolul pierderii controlului, de a aluneca sau cădea, care ar putea duce la răni.
- ▶ **Fiți extrem de precauți atunci când deplasați înapoi sau trageți spre dumneavoastră mașina de tuns iarba. Fiți întotdeauna atenți la tot ce vă înconjoară.** Astfel veți evita să vă împiedicați în timpul lucrului.
- ▶ **Nu atingeți cuțitele și alte piese mobile periculoase, atât timp acestea se află în mișcare.** Astfel scade pericolul rănilor provocate de pielea mobilă.
- ▶ **La îndepărtarea materialului vegetal blocat sau la curățarea mașinii de tuns iarba, asigurați-vă că toate întreprătoarele se află în poziția OPRIT iar acumulatorul este scos afară.** Funcționarea neașteptată a mașinii de tuns iarba poate duce la răni grave.

#### Instrucțiuni de siguranță suplimentare

- ▶ **Acest aparat conține magneți - nu apropiați magnetul de implanturi și alte aparate medicale, ca de exemplu stimuloare cardiace sau pompe pentru insulină, suporturi de date magnetice și aparate sensibile magnetic.** Magnetul generează un câmp, care poate afecta funcționarea aparatelor medicale sau care poate conduce la pierderi de date iremediabile.
- ▶ **Atunci când efectuați reglaje la scula electrică aveți grijă să nu vă prindeți degetele între cuțitele mobile și piesele fixe ale mașinii..**

- ▶ După lovirea unui obiect dur sau când se constată vibrații prea puternice, controlați dacă produsul nu este deteriorat sau defect.
- ▶ Lăsați întotdeauna produsul să se răcească înainte de a-l depozita.
- ▶ Goliți coșul de colectare a ierbii înainte de depozitare.

### Manevrare

- ▶ Pentru propria dumneavoastră protecție, vă recomandăm să purtați căști antigzomot.
- ▶ Cuțitele trebuie să se afile în repaus, atunci când sunteți nevoiți să răsturnați scula electrică de grădină în vederea transportului, când traversați suprafețe neplantate cu iarbă și când transportați scula electrică spre și de la sectorul de cosit.
- ▶ Nu înclinați scula electrică de grădină la demarare sau în momentul pornirii motorului.
- ▶ Porniți scula electrică de grădină conform celor descrise în instrucțiunile de folosire și aveți grijă să vă țineți picioarele departe de piesele care se rotesc.
- ▶ Nu țineți mâinile și picioarele în apropierea sau sub piesele care se rotesc.
- ▶ Păstrați o distanță sigură față de zona de aruncare a materialului tocat în timpul lucrului cu scula electrică de grădină.
- ▶ Nu ridicați respectiv nu transportați scula electrică de grădină cu motorul pornit.
- ▶ La plierea mânerului în poziția de depozitare, verificați poziția cablului, pentru a nu-l deteriora sau strivi.

### ROTAK18V-32:

- ▶ Aveți grijă ca, în timpul depozitării, scula electrică de grădină să se sprijine cu toate cele 4 roți pe podea.

### ROTAK18V-34:

- ▶ Mașina de tuns iarba nu pornește când mânerul este în poziția de depozitare.
- ▶ Înainte de a depozita mașina de tuns gazonul în poziție orizontală, nu uita să extrage acumulatorii din aceasta.
- ▶ Ridicați scula electrică de grădină numai ținând-o de mânerul de transport. Manevrați cu grijă mânerul de transport.
- ▶ **Nu aduceți modificări sculei electrice.** Modificările neautorizate pot afecta siguranța în exploatare a sculei dumneavoastră electrice și pot duce la amplificarea zgometelor și vibrațiilor acesteia.

### Extragerea acumulatorului

- Întotdeauna când te îndepărtezi de scula electrică de grădină.
- Înainte de a remedia blocajele.
- Când verifici, cureți sau lucrezi la scula electrică de grădină.
- După o coliziune cu un corp străin, controlează imediat scula electrică de grădină cu privire la deteriorări, iar dacă este necesar, înlocuiește cuțitul.

- Când scula electrică de grădină începe să vibreze în mod neobișnuit (verifică imediat).
- Înainte de a depozita aparatul.

### Indicații pentru lucrul optim cu acumulatorul

- ▶ **Nu deschideți acumulatorul.** Există pericol de scurtcircuit.



**Protejați acumulatorul de căldură (de exemplu și de radiații solare de lungă durată), de foc, apă și umezeală.** Există pericol de explozie.







- ▶ **Când nu utilizați aparatul, feriți acumulatorii nefolosiți de agrafele de birou, monede, chei, cuie, șuruburi sau alte obiecte metalice mici, care ar putea provoca șuntarea contactelor.** Un scurtcircuit între contactele acumulatorului poate avea ca urmare arsuri sau incendiu.
- ▶ **În caz de deteriorare sau utilizare neconformă a acumulatorului, din acesta se pot degaja vapori.** Lăsați să pătrundă aer proaspăt iar în cazul apariției unor tulburări, solicitați asistență medicală. Vaporii pot irita căile respiratorii.
- ▶ **Utilizați acumulatorul numai pentru produsele oferite de același producător.** Numai astfel acumulatorul va fi protejat împotriva unei suprasolicitări periculoase.
- ▶ **În urma contactului cu obiecte ascuțite ca de exemplu cuie sau șurubelnițe sau prin acțiunea unor forțe exterioare asupra sa, acumulatorul se poate deteriora.** Se poate produce un scurtcircuit intern în urma căruia acumulatorul să se aprindă, să scoată fum, să explodeze sau să se supraîncălzească.
- ▶ **Nu scurtcircuitați acumulatorul.** Există pericol de explozie.
- ▶ Ocazional curățați fantele de ventilație ale acumulatorului cu o pensulă moale, curată și uscată.
- ▶ **Încărcați scula electrică numai cu încărcătorul livrat.**

### Simboluri

Următoarele simboluri sunt importante pentru citirea și înțelegerea instrucțiunilor de folosire. Rețineți simbolurile și semnificația acestora. Interpretarea corectă a simbolurilor vă ajută să folosiți mai bine și mai sigur scula electrică.

Simbol	Semnificație
	Direcție de deplasare
	Direcția reacției
	Purtați mănuși de protecție
	Greutate
	Pornire

Simbol	Semnificație
	Oprire
	Acțiune permisă
	Acțiune interzisă
CLICK!	Zgomot perceptibil
	Accesorii/piese de schimb

## Descrierea produsului și a performanțelor



**Citiți toate instrucțiunile și indicațiile privind siguranța.** Nerespectarea instrucțiunilor și indicațiilor privind siguranța poate provoca electrocutare, incendiu și/sau răniri grave.

Vă rugăm să țineți seama de imaginile din partea din față a instrucțiunilor de folosire.

### Utilizare conform destinației

Scula electrică de grădină este destinată pentru cosirea gazonului în sectorul privat.

Scula electrică de grădină nu este destinată tăierii, tunderii gardului viu, tocării materialului vegetal, etc.

Scula electrică de grădină este destinată tunderii gazonului la înălțimea solului.

## Date tehnice

Mașină de tuns gazonul		ROTAK18V-32	ROTAK18V-34
Cod de identificare		<b>3 600 HB9 P..</b>	<b>3 600 HB9 N..</b>
Tensiune nominală	V	18	18
Lățime de tăiere	cm	32	34
Înălțime de tăiere	mm	25 – 65	25 – 65
Volum, sac de colectare a ierbi	l	35	35
Greutate <sup>A)</sup>	kg	10,8	11,2
Număr de serie		consultă informațiile de pe plăcuța cu date tehnice a sculei electrice de grădină	consultă informațiile de pe plăcuța cu date tehnice a sculei electrice de grădină
Temperatură ambientală recomandată în timpul încărcării	°C	0 ... +35	0 ... +35
Temperatură ambientală admisă în timpul funcționării <sup>B)</sup> și pe perioada depozitării	°C	-5 ... +50	-5 ... +50
Tip de acumulator recomandat		PBA 18V...W-C 4,0 Ah, 5,0 Ah, 6,0 Ah	PBA 18V...W-C 4,0 Ah, 5,0 Ah, 6,0 Ah
Încărcătoare recomandate <sup>C)</sup>		AL18..	AL18..

A) Fără acumulator (pentru greutatea acumulatorului, accesează [www.bosch-diy.com](http://www.bosch-diy.com))

B) performanțe limitate la temperaturi < 0 °C

C) Următoarele încărcătoare nu sunt compatibile cu acumulatorii PBA: AL 1814 CV, AL 1820 CV, AL 1860 CV

### Informații privind zgomotul/vibrațiile

Valorile zgomotului emis au fost determinate conform **EN IEC 62841-4-3**.

#### ROTAK18V-32

##### Tăiere standard:

Nivelul de zgomot al sculei electrice evaluat după curba de filtrare A este în parametri normali: nivel de presiune sonoră **77 dB(A)**; nivel de putere sonoră **86 dB(A)**.  
Incertitudinea K = **3 dB**.

##### Poartă căști antifonice!

##### Mulcire:

Nivelul de zgomot al sculei electrice evaluat după curba de filtrare A este în parametri normali: nivel de presiune sonoră **73 dB(A)**; nivel de putere sonoră **85 dB(A)**.  
Incertitudinea K = **3 dB**.

##### Poartă căști antifonice!

#### ROTAK18V-34

##### Tăiere standard:

Nivelul de zgomot al sculei electrice evaluat după curba de filtrare A este în parametri normali: nivel de presiune sonoră **82 dB(A)**; nivel de putere sonoră **91 dB(A)**.  
Incertitudinea K = **3 dB**.

##### Poartă căști antifonice!

**Mulcire:**

Nivelul de zgomot al sculei electrice evaluat după curba de filtrare A este în parametri normali: nivel de presiune sonoră **78 dB(A)**; nivel de putere sonoră **89 dB(A)**.  
Incertitudinea K = **3 dB**.

**Poartă câști antifonice!**

Valorile vibrațiilor  $a_h$  (vibrațiile continue),  $p_f$  (vibrațiile de impact repetate) și incertitudinea K au fost determinate conform **EN IEC 62841-4-3**:

**ROTAK18V-32**

$a_h = 1,4 \text{ m/s}^2$  ( $K = 1,5 \text{ m/s}^2$ ),  $p_f = 7 \text{ m/s}^2$  ( $K = 1 \text{ m/s}^2$ )

**ROTAK18V-34**

$a_h = 1,2 \text{ m/s}^2$  ( $K = 1,5 \text{ m/s}^2$ ),  $p_f = 9 \text{ m/s}^2$  ( $K = 1 \text{ m/s}^2$ )

Valorile totale ale vibrațiilor și valorile pentru emisiile de zgomot indicate au fost măsurate în conformitate cu o procedură de testare standardizată și pot fi utilizate pentru compararea unei scule electrice cu alta.

Valorile totale specificate ale vibrațiilor și valorile specificate ale zgomotului emise pot fi utilizate și pentru evaluarea preliminară a solicitării sculei electrice.

În timpul utilizării efective a sculei electrice, valorile vibrațiilor și pentru emisiile de zgomot pot fi diferite față de specificații, în funcție de modul în care se utilizează scula electrică, în special în funcție de tipul piesei de lucru prelucrate; la nevoie, se vor stabili măsuri de siguranță pentru protecția operatorului, în baza evaluării expunerii la vibrații în condițiile de utilizare efective (se vor lua în considerație toate componentele ciclului de exploatare, de exemplu perioadele de timp în care scula electrică este oprită, și cele în care aceasta este pornită, dar funcționează în gol).

**Montarea și funcționarea**

Obiectiv de utilizare	Imagine	Pagina
Pachetul de livrare <sup>A)</sup>	<b>A</b>	3
Deplierea și montarea mânerului	<b>B</b>	4
Reglarea înălțimii de lucru		
Scoaterea dopului pentru mulcire	<b>C-D</b>	6 - 5
Montarea/Demontarea coșului de colectare a ierbi		
Reglarea înălțimii de tăiere	<b>E</b>	7
Montarea acumulatorului	<b>F</b>	7
Funcționare - Pornire - Cosire - Oprise	<b>G</b>	8
Scoaterea acumulatorului	<b>H</b>	9
Indicație de lucru „cosire”	<b>I</b>	9
Indicație de lucru „mulcire”	<b>J</b>	10
Depozitarea	<b>K</b>	11
Întreținerea/Înlocuirea cuțitelor	<b>L</b>	12

Obiectiv de utilizare	Imagine	Pagina
Alegerea accesoriilor	<b>M</b>	12

A) **Acest accesoriu nu este inclus în setul de livrare standard.**

**Acumulator**

Sculă electrică cu acumulator **Bosch** achiziționată chiar și fără acumulator. Dacă în pachetul de livrare al sculei tale electrice este inclus un acumulator, îl poți scoate pe acesta din ambalaj.

**Încărcarea acumulatorului**

► **Folosiți numai încărcătoarele menționate în datele tehnice.** Numai aceste încărcătoare sunt adaptate la acumulatorul cu tehnologie litiu-ion montat în scula dumneavoastră electrică.

**Observație:** Acumulatorii litiu-ion sunt livrați în stare parțial încărcată, conform reglementărilor internaționale privind transportul. Pentru a asigura funcționarea la capacitate maximă a acumulatorului, încarcă complet acumulatorul înainte de prima utilizare.

**Introducerea acumulatorului**

Introdu acumulatorul încărcat în adaptorul pentru acumulator până când acesta se fixează.

**Extragerea acumulatorului**

Pentru extragerea acumulatorului, apasă tasta de deblocare și extrage acumulatorul. **Nu forța.**

**Indicatorul de pe acumulator privind nivelul de încărcare a acumulatorului**

Observație: Nu orice tip de acumulator dispune de un indicator al nivelului de încărcare.

LED-urile indicatorului de pe acumulator privind nivelul de încărcare a acumulatorului indică nivelul de încărcare a acumulatorului. Din considerații legate de siguranță, verificarea stării de încărcare este posibilă numai când scula electrică este oprită.

Pentru indicarea nivelului de încărcare, apasă tasta pentru indicarea nivelului de încărcare de pe acumulator. Acest lucru este posibil și când acumulatorul nu este montat pe scula electrică.

LED de pe acumulator	Nivel de încărcare
Aprindere continuă de 4 ori în verde	≈ 75-100%
Aprindere continuă de 3 ori în verde	≈ 50-75%
Aprindere continuă de 2 ori în verde	≈ 25-50%
Aprindere continuă o dată în verde	≈ 5-25%
Aprindere intermitentă 1 dată în verde	≈ 0-5%

**Indicații privind manevrarea optimă a acumulatorului**

Protejați acumulatorul împotriva umezelii și apei.

Depozitați acumulatorul numai la temperaturi cuprinse între -20 °C și 50 °C. Nu lăsați acumulatorul în autovehicul, de exemplu, pe timpul verii.

Un timp de funcționare considerabil redus după încărcare indică faptul că acumulatorul s-a uzat și trebuie înlocuit. Respectați instrucțiunile privind eliminarea.

## Punere în funcțiune

### Pentru siguranța dumneavoastră

- ▶ **Atenție! Oprește scula electrică de grădină și scoate acumulatorul înainte de a efectua lucrări de întreținere sau curățare a acesteia. Acest lucru este valabil și în cazul în care cablul întrerupătorului este deteriorat, tăiat sau încurcat.**
- ▶ **După deconectarea sculei electrice de grădină, cuțitele se mai rotește încă din inerție timp de încă câteva secunde.**
- ▶ **Atenție: Nu atingeți cuțitul de tăiere care se rotește.**
- ▶ **Folosiți numai încărcătoarele menționate în datele tehnice.** Numai aceste încărcătoare sunt adaptate la acumulatorii cu tehnologie litiu-ion montați în produsul dumneavoastră.

### Funcția de mulcire

Scoate sacul de colectare a ierbii și introdu adaptorul de mulcire în deschiderea de evacuare. Închide clapeta de evacuare.

Scoate adaptorul de mulcire atunci când utilizezi din nou sacul de colectare a ierbii.

Momentul optim pentru mulcirea ierbii este după-amiaza târziu, când oarba este uscată, iar zona proaspăt cosită nu este expusă la lumina directă a soarelui.

Pentru o performanță optimă de mulcire, reglează înălțimea de tăiere astfel încât să fie tăiată o treime din lungimea firelor de iarbă, ideal cu nu mai mult de 10–20 mm la o trecere.

## Indicații de lucru

### Capacitate de tăiere (durata de funcționare a acumulatorului)

Capacitatea de tăiere (durata de funcționare a acumulatorului) depinde de caracteristicile gazonului, de ex. de desimea ierbii, umiditate, lungimea firului de iarbă și de înălțimea de tăiere.

Pornirea și oprirea frecventă a sculei electrice de grădină în timpul procesului de cosire reduce de asemeni capacitatea de tăiere (durata de funcționare a acumulatorului).

Pentru optimizarea capacității de tăiere (duratei de funcționare a acumulatorului) se recomandă cosirea mai frecventă a ierbii, reducerea înălțimii de tăiere și o viteză de lucru adecvată.

Exemplul de mai jos arată relația dintre înălțimea de tăiere și capacitatea de tăiere pentru un acumulator încărcat.

#### Condiții de tăiere



Iarbă cu fir foarte subțire, uscată

Capacitate de tăiere	<b>ROTAK18V-32 / ROTAK18V-34</b>
Acumulator de 4,0 Ah	până la 150/200 m <sup>2</sup>
Acumulator de 5,0 Ah	până la 200/250 m <sup>2</sup>
Acumulator de 6,0 Ah	până la 250/300 m <sup>2</sup>

Pentru prelungirea duratei de funcționare se poate achiziționa un acumulator suplimentar de la un centru autorizat de asistență tehnică și service post-vânzări pentru scule electrice de grădină Bosch.

## Detectarea defecțiunilor



Simptom	Cauză posibilă	Remediere
Motorul nu pornește	Cablajul intern al sculei electrice de grădină este defect	Adresează-te centrului de asistență tehnică Bosch
	Acumulatorul este descărcat	Încarcă acumulatorul
	Acumulatorul este prea rece/prea fierbinte	Lasă acumulatorul să se încălzească/răcească
	Iarba are firul prea lung	Înălțimea maximă admisă a firelor de iarbă este de 15 cm, cu reglajului maxim al înălțimii de tăiere
	Protecția motorului s-a declanșat	Lasă motorul să se răcească și reglează o înălțime de tăiere mai mare
	Acumulatorul nu este introdus corect	Introdu-l corect
Scula electrică de grădină funcționează cu întreruperi	Cablajul intern al sculei electrice de grădină este defect	Adresează-te centrului de asistență tehnică Bosch

Simptom	Cauză posibilă	Remediere
	Protecția motorului s-a declanșat	Lasă motorul să se răcească și reglează o înălțime de tăiere mai mare
Scula electrică de grădină taie neuniform iarba și/sau motorul funcționează greu	Înălțimea de tăiere este prea mică	Reglează o înălțime de tăiere mai mare
	Cuțitele sunt tocite	Înlocuiește cuțitele (consultă imaginea L)
	Este posibil să existe un blocaj	Oprește scula electrică de grădină și decuplează disjunctorul Verifică partea inferioară a sculei electrice de grădină și, dacă este cazul, îndepărtează resturile (poartă întotdeauna mănuși de grădină)
	Cuțitele au fost montate greșit	Montează corect cuțitele
După pornirea sculei electrice de grădină, cuțitele nu se rotesc	Cuțitele sunt blocate de resturi de iarbă	Extrage acumulatorul (consultă imaginea H) Remediază blocajele (poartă întotdeauna mănuși de grădină)
	Piulița/Șurubul cuțitului este slăbit/ă	Strânge ferm piulița/șurubul cuțitului (la un cuplu de 20 – 25 Nm)
Vibrații/Zgomote puternice	Piulița/Șurubul cuțitului este slăbit/ă	Strânge ferm piulița/șurubul cuțitului (la un cuplu de 20 – 25 Nm)
	Cuțitele sunt deteriorate	Înlocuiește cuțitele (consultă imaginea L)

## Întreținere și service

### Întreținere, curățare și depozitare

► **Extrageți acumulatorul din scula electrică de grădină înaintea oricăror intervenții asupra acesteia (de exemplu întreținere, schimbarea accesoriilor etc.) cât și în timpul transportului și al depozitării.** În cazul acționării accidentale a butonului pornit/oprit, există pericol de rănire.

► **Mențineți curată scula electrică de grădină, pentru a putea lucra bine și în siguranță cu ea.**

Pentru a putea lucra bine și în siguranță, mențineți curate produsul și fantele de aerisire.

Nu stropiți niciodată produsul cu apă.

Nu cufundați niciodată în apă produsul.

Depozitați produsul într-un loc sigur, uscat și inaccessibil copiilor.

Nu puneți alte obiecte pe produs.

Asigurați-vă că toate piulițele, bolțurile și șuruburile sunt bine fixate, pentru a putea lucra în condiții de siguranță cu produsul.

Controlați produsul și, din considerente legate siguranță, înlocuiți componentele uzate sau deteriorate ale acestuia.

Asigurați-vă că piesele noi utilizate pentru înlocuire provin de la Bosch. Nu modificați scula electrică.

Aveți grijă ca, în timpul depozitării, scula electrică de grădină să se sprijine cu toate cele 4 roți pe podea.

**Nu modificați scula electrică.** Modificările neautorizate pot influența siguranța produsului dumneavoastră și cresc pericolul de rănire.

### Întreținerea acumulatorului

Respectați următoarele indicații și luați următoarele măsuri, menite să asigure utilizarea optimă a acumulatorului:

- Protejați acumulatorul împotriva umezelii și a apei.
- Depozitați scula electrică și acumulatorul numai în plaja de temperaturi între -20 °C și 50 °C. Pe timp de vară, de exemplu, nu lăsați acumulatorul în autovehicul.
- Depozitați acumulatorul separat și nu în scula electrică de grădină.
- Nu lăsați acumulatorul în scula electrică de grădină în cazul expunerii la radiații solare directe.
- Temperatura optimă de depozitare a acumulatorului este de 5 °C.
- Ocazional curățați fantele de ventilație ale acumulatorului cu o pensulă moale, curată și uscată.

Un timp de funcționare considerabil redus după încărcare indică faptul că acumulatorul este uzat și trebuie înlocuit.

### Asistență clienți și consultanță privind utilizarea

#### România

Tel.: +40 21 405 7541

Linkul către adresele centrelor noastre de service și către condițiile de garanție se găsește pe ultima pagină.

În caz de reclamații și comenzi de piese de schimb, te rugăm să specifice neapărat numărul de identificare compus din 10 cifre, indicat pe plăcuța cu date tehnice a produsului.

### Evacuare la deșeurii



Produsele, acumulatorii, accesoriile și ambalajele trebuie direcționate către o stație de reciclare ecologică.



Nu aruncați produsele și acumulatorii/bateriile în gunoiul menajer!

### Numai pentru țările UE:

Conform Directivei Europene 2012/19/UE produsele scoase din uz și, conform Directivei Europene 2006/66/CE, acumulatorii/bateriile defecte sau consumate trebuie colectate separat și direcționate către o stație de reciclare ecologică.

În cazul evacuării necorespunzătoare a deșeurilor, produsele electrice și electronice uzate pot avea efecte dăunătoare asupra mediului și sănătății oamenilor, din cauza posibilei existențe a unor materiale periculoase.



Не ползвайте при дъжд.



Не се отнася до настоящия електроинструмент.



Не се отнася до настоящия електроинструмент.



За почистване на градинския електроинструмент не ползвайте водоструйна машина или маркуч.



Внимателно преглеждайте за диви и домашни животни зоната, в която градинският електроинструмент ще бъде ползван. По време на работа на машината диви и домашни животни могат да бъдат наранени. Внимателно преглеждайте зоната, в която машината ще работи, и отстранявайте камъни, дънери, тел, кокали и други чужди предмети. При ползване на машината внимавайте в гъстата трева да не остават скрити дребни диви животни, домашни животни и малки дънери.

## Български

### Указания за безопасна работа

#### Пояснение на символите на тревокосачката



Общо указание за опасност



Прочетете ръководството за експлоатация.



Внимавайте намиращи се наблизо лица да не бъдат наранени от отхвърчащи парченца.



**ПРЕДУПРЕЖДЕНИЕ:** Дръжте далече намиращи се наоколо лица.



**ВНИМАНИЕ:** Дръжте ръцете и краката си на безопасно разстояние от ножовете.



**ВНИМАНИЕ:** Преди извършване на дейности по машината изваждайте акумулаторната батерия.



Неприложимо в случая



Преди да допирате градинския електроинструмент, изчакайте всичките му подвижни елементи да спрат да се движат. След изключване ножовете продължават да се въртят по инерция и могат да предизвикат наранявания.

#### Общи указания за безопасност за електроинструменти

#### **⚠ ПРЕДУПРЕЖДЕНИЕ** Прочетете всички предупреждения, указания, запознайте се с фигурите и техническите характеристики, приложени към електроинструмента.

Пропуски при спазването на указанията по-долу могат да предизвикат токов удар и/или тежки травми.

#### **Съхранявайте тези указания на сигурно място.**

Използваният по-долу термин "електроинструмент" се отнася до захранвани от електрическата мрежа електроинструменти (със захранващ кабел) и до захранвани от акумулаторна батерия електроинструменти (без захранващ кабел).

#### **Безопасност на работното място**

##### ► Пазете работното си място чисто и добре осветено.

Разхвърляните или тъмни работни места са предпоставка за инциденти.

##### ► Не работете с електроинструмента в среда с повишена опасност от възникване на експлозия, в близост до леснозапалими течности, газове или прахообразни материали.

По време на работа в електроинструментите се отделят искри, които могат да възпламенят прахообразни материали или пари.

##### ► Дръжте деца и странични лица на безопасно разстояние, докато работите с електроинструмента.

Ако вниманието Ви бъде отклонено, може да загубите контрола над електроинструмента.

**Безопасност при работа с електрически ток**

- ▶ **Предпазвайте електроинструмента си от дъжд и влага.** Проникването на вода в електроинструмента повишава опасността от токов удар.

**Безопасен начин на работа**

- ▶ **Бъдете концентрирани, следете внимателно действията си и постъпвайте предпазливо и разумно. Не използвайте електроинструмента, когато сте уморени или под влиянието на наркотични вещества, алкохол или упойващи лекарства.** Един миг разсеяност при работа с електроинструмент може да има за последствие изключително тежки наранявания.
- ▶ **Работете с предпазващо работно облекло. винаги носете предпазни очила.** Носенето на подходящи за ползвания електроинструмент и извършваната дейност лични предпазни средства, като дихателна маска, здрави плътнотворени обувки със стабилен грайфер, защитна каска или шумозаглушители (антифони), намалява риска от възникване на трудова злополука.
- ▶ **Избягвайте опасността от включване на електроинструмента по невнимание. Преди да включите щепсела в контакта или да поставите батерията, както и при пренасяне на електроинструмента, се уверявайте, че пусковият прекъсвач е в позиция "изключено".** Носенето на електроинструменти с пръст върху пусковия прекъсвач или подаването на захранващо напрежение, докато пусковият прекъсвач е включен, увеличава опасността от трудови злополуки.
- ▶ **Преди да включите електроинструмента, се уверявайте, че сте отстранили от него всички помощни инструменти и гаечни ключове.** Помощен инструмент, забравен на въртящо се звено, може да причини травми.
- ▶ **Избягвайте неестествените положения на тялото. Работете в стабилно положение на тялото и във всеки момент поддържайте равновесие.** Така ще можете да контролирате електроинструмента по-добре и по-безопасно, ако възникне неочаквана ситуация.
- ▶ **Работете с подходящо облекло. Не работете с широки дрехи или украшения. Дръжте косата и дрехите си на безопасно разстояние от движещи се звена.** Широките дрехи, украшенията, дългите коси могат да бъдат захванати и увлечени от въртящи се звена.
- ▶ **Ако е възможно използването на външна аспирационна система, се уверявайте, че тя е включена и функционира изправно.** Използването на аспирационна система намалява рисковете, дължащи се на отделящи се при работа прахове.
- ▶ **Доброто познаване на електроинструмента вследствие на честа работа с него не е повод за намаляване на вниманието и пренебрегване на мерките за безопасност.** Едно невнимателно действие може да предизвика тежки наранявания само за части от секундата.

**Грижливо отношение към електроинструментите**

- ▶ **Не претоварвайте електроинструмента. Използвайте електроинструментите само съобразно тяхното предназначение.** Ще работите по-добре и по-безопасно, когато използвате подходящия електроинструмент в зададения от производителя диапазон на натоварване.
- ▶ **Не използвайте електроинструмент, чиито пусков прекъсвач е повреден.** Електроинструмент, който не може да бъде изключван и включван по предвидения от производителя начин, е опасен и трябва да бъде ремонтиран.
- ▶ **Преди да извършвате каквито и да е дейности по електроинструмента, напр. настройване, смяна на работен инструмент, както и когато го прибирате, изключвайте щепсела от контакта, респ. изваждайте батерията, ако е възможно.** Тази мярка премахва опасността от задействие на електроинструмента по невнимание.
- ▶ **Съхранявайте електроинструментите на места, където не могат да бъдат достигнати от деца. Не допускайте те да бъдат използвани от лица, които не са запознати с начина на работа с тях и не са прочели тези инструкции.** Когато са в ръцете на неопитни потребители, електроинструментите могат да бъдат изключително опасни.
- ▶ **Поддържайте добре електроинструментите си и аксесоарите им. Проверявайте дали подвижните звена функционират безукорно, дали не заклинват, дали има счупени или повредени детайли, които нарушават или изменят функциите на електроинструмента. Преди да използвате електроинструмента, се погрижете повредените детайли да бъдат ремонтирани.** Много от трудовите злополуки се дължат на недобре поддържани електроинструменти и уреди.
- ▶ **Поддържайте режещите инструменти винаги добре заточени и чисти.** Добре поддържаните режещи инструменти с остри ръбове оказват по-малко съпротивление и се водят по-леко.
- ▶ **Използвайте електроинструментите, допълнителните приспособления, работните инструменти и т. н., съобразно инструкциите на производителя. При това се съобразявайте и с конкретните работни условия и операции, които трябва да изпълните.** Използването на електроинструменти за различни от предвидените от производителя приложения повишава опасността от възникване на трудови злополуки.
- ▶ **Поддържайте дръжките и ръкохватките сухи, чисти и неомаслени.** Хлъзгавите дръжки и ръкохватки не позволяват безопасната работа и доброто контролиране на електроинструмента при възникване на неочаквана ситуация.

**Грижливо отношение към акумулаторни електроинструменти**

- ▶ **За зареждането на акумулаторните батерии използвайте само зарядните устройства, препоръчвани**

от производителя. Когато използвате зарядни устройства за зареждане на неподходящи акумулаторни батерии, съществува опасност от възникване на пожар.

- ▶ **За захранване на електроинструментите използвайте само предвидените за съответния модел акумулаторни батерии.** Използването на различни акумулаторни батерии може да предизвика трудова злополука и/или пожар.
- ▶ **Предпазвайте неизползваните акумулаторни батерии от контакт с големи или малки метални предмети, напр. кламери, монети, ключове, пирони, винтове и др.п., тъй като те могат да предизвикат късо съединение.** Последствията от късото съединение могат да бъдат изгаряния или пожар.
- ▶ **При неправилно използване от акумулаторна батерия от нея може да изтече електролит. Избягвайте контакта с него. Ако въпреки това на кожата Ви падне електролит, изплакнете мястото обилно с вода. Ако електролит попадне в очите Ви, след незабавно обилно изплакване потърсете помощ от лекар.** Електролитът може да предизвика изгаряния на кожата.
- ▶ **Не използвайте акумулаторна батерия или електроинструмент, които са повредени или с изменена конструкция.** Повредени или изменени акумулаторни батерии могат да се възпламенят, експлодират или да предизвикат наранявания.
- ▶ **Не излагайте акумулаторната батерия на високи температури или огън.** Излагането на огън или температури над 130 °C могат да предизвикат експлозии.
- ▶ **Спазвайте всички указания за зареждане на акумулаторната батерия; не я зареждайте, ако температурата ѝ е извън диапазона, посочен в инструкцията.** Неправилното зареждане или зареждането при температури извън допустимия диапазон могат да увредят батерията и увеличават опасността от пожар.

#### Поддържане

- ▶ **Допускайте ремонтът на електроинструментите Ви да се извършва само от квалифицирани специалисти и само с използването на оригинални резервни части.** По този начин се гарантира съхраняване на безопасността на електроинструмента.
- ▶ **Никога не ремонтирайте повредени акумулаторни батерии.** Ремонтът на акумулаторни батерии трябва да се извършва само от производителя или от оторизирания сервис.

#### Указания за безопасна работа с тревокосачки

- ▶ **Не използвайте тревокосачката при лоши метеорологични условия, особено при опасност от гръмотевици.** Това намалява опасността да бъдете ударени от гръм.
- ▶ **Изследвайте грижливо за дребни диви животни зоната, където ще ползвате тревокосачката.** По време

на работа диви животни могат да бъдат наранени от тревокосачката.

- ▶ **Изследвайте грижливо зоната, където ще ползвате тревокосачката, и отстранете всички камъни, пнове, телове, кости и други предмети.** Отхвърчащи предмети могат да наранят хора.
- ▶ **Винаги преди започване на работа направете оглед на тревокосачката, за да се уверите, че ножовете и модулът с ножове не са износени или повредени.** Износени или повредени части увеличават опасността от наранявания.
- ▶ **Редовно проверявайте коша за събиране на трева за износване и повреждане.** Износен или повреден кош за събиране на трева може да увеличи опасността от наранявания.
- ▶ **Монтирайте всички предпазни съоръжения. Предпазните съоръжения трябва да бъдат монтирани правилно и да функционират изрядно.** Наличието на предпазно съоръжение, което не е монтирано правилно или е повредено, или не функционира добре, може да доведе до наранявания.
- ▶ **Поддържайте всички вентилационни отвори чисти.** Запушени или замърсени вентилационни отвори могат да предизвикат прегряване и да повишат опасността от пожар.
- ▶ **При работа с тревокосачката носете винаги предпазни работни обувки със стабилен грайфер. Не работете с тревокосачката боси или по сандали.** Това намалява опасността от нараняване на краката при контакт с движещия се нож.
- ▶ **При работа с тревокосачката носете винаги дълги панталони.** Незащитена кожа повишава опасността от наранявания вследствие на отхвърчащи предмети.
- ▶ **Не работете с тревокосачката, ако тревата е влажна. В никакъв случай не тичайте, ходете спокойно.** Това намалява опасността да се подхлъзнете или да паднете, което може да предизвика наранявания.
- ▶ **Не работете с тревокосачката по твърде стръмни наклони.** Това намалява опасността да загубите контрол над тревокосачката, да се подхлъзнете или да паднете, което може да предизвика наранявания.
- ▶ **При работа по склонове винаги заемайте стабилно положение на тялото, работете винаги напречно на наклона, никога нагоре или надолу и при обръщане на посоката бъдете особено внимателни.** Това намалява опасността да загубите контрол над тревокосачката, да се подхлъзнете или да паднете, което може да предизвика наранявания.
- ▶ **Бъдете изключително предпазливи, когато придвижвате тревокосачката назад или когато я дърпате към себе си. Винаги внимавайте за околния терен.** Това намалява опасността да се препънете.
- ▶ **Не докосвайте ножовете и други опасни детайли, докато се движат.** Това намалява опасността от нараняване от движещи се детайли.

- ▶ **Преди отстраняване на заседнал материал почистване се уверявайте, че всички прекъсвачи са в позиция “Изключено” и акумулаторната батерия е извадена.** Неочаквано включване на тревокосачката може да предизвика тежки травми.

### Допълнителни указания за безопасна работа

- ▶ **Този уред съдържа магнити. Не поставяйте магнит в близост до импланти и други медицински апарати, като напр. кардиостимулатор или инсулинова помпа, магнитни носители на данни и чувствителни към магнити уреди.** Магнитът генерира поле, което може да наруши функционирането на медицински апарати или да доведе до необратима загуба на данни.
- ▶ При настройване на машината внимавайте пръстите Ви да не бъдат притиснати между подвижните ножове и неподвижни части на машината.
- ▶ Ако машината попадне на твърд предмет или ако усетите необичайно силни вибрации, проверете машината за повреди.
- ▶ Преди прибиране за съхраняване винаги изчаквайте машината да изстине.
- ▶ Преди прибиране за съхраняване винаги изправете коша за трева.

### Обслужване

- ▶ Препоръчваме за Ваша защита да работите с шумозаглушители (антифони).
- ▶ Когато вдигате градинския инструмент, за да го пренесете, когато пресичате площи, незасети с трева и когато занасяте или връщате градинския инструмент до или от площите, които ще косите, ножовете трябва да са неподвижни.
- ▶ По време на включване или при развъртане на електродвигателя не накланяйте градинския електроинструмент.
- ▶ Включвайте градинския инструмент по начина, описан в ръководството за експлоатация, като внимавате краката Ви да са на безопасно разстояние от въртящите се звена.
- ▶ Не поставяйте ръцете или краката си в близост или под въртящи се елементи.
- ▶ Докато работите с електроинструмента, се дръжте на безопасно разстояние от зоната на изхвърляне.
- ▶ Никога не повдигайте, респ. не пренасяйте градинския електроинструмент, докато електродвигателят работи.
- ▶ При сгъване на дръжката в позиция за съхранение проверете позицията на кабела, за да не го повредите или притиснете.

### ROTAK18V-32:

- ▶ Когато прибирате за съхраняване градинския електроинструмент внимавайте да е стъпил на земята с всичките си 4 колела.

### ROTAK18V-34:

- ▶ Косачката за трева не стартира, когато дръжката е сгъната в позиция за съхранение.

- ▶ Уверете се, че батериите са извадени, когато съхранявате косачката за трева в хоризонтално положение.
- ▶ Повдигайте електроинструмента само като го държите за дръжката за пренасяне. Отнасяйте се внимателно към дръжката за пренасяне.
- ▶ **Не извършвайте промени по конструкцията на градинския електроинструмент.** Недопустими изменения могат да нарушат сигурността на Вашия градинския електроинструмент и да предизвикат засилен шум и увеличени вибрации.

### Изваждане на акумулаторната батерия

- Винаги когато се отдалечавате от градинския уред.
- Преди отстраняване на блокирания.
- Когато проверявате градинския уред, почиствате го или работите по него.
- След сблъсък с чуждо тяло проверявайте градинския уред веднага за повреди и сменяйте ножа, ако е нужно.
- Ако градинският уред започне да вибрира необичайно (проверете веднага).
- Преди да съхранявате уреда.

### Указания за оптимална работа с акумулаторната батерия

- ▶ **Не отваряйте акумулаторната батерия.** Съществува опасност от възникване на късо съединение.




**Предпазвайте акумулаторните батерии от прегряване, напр. също и от продължително въздействие на пряка слънчева светлина, от огън, вода и овлажняване.** Съществува опасност от експлозия.



- ▶ **Когато не ползвате машината, предпазвайте акумулаторната батерия от контакт с кламери, монети, ключове, пирони, винтове или други дребни метални предмети, които могат да предизвикат късо съединение на клемите.** Последствията от късото съединение могат да бъдат изгаряния или пожар.
- ▶ **При повреда или неправилно използване на акумулаторните батерии от тях могат да се отделят пари.** Проветрете помещението, а при оплаквания потърсете лекар. Парите могат да предизвикат възпаление на дихателните пътища.
- ▶ **Използвайте акумулаторната батерия само в продукти на производителя.** Само така тя е предпазена от опасно за нея претоварване.
- ▶ **Акумулаторната батерия може да бъде повредена от остри предмети, напр. пирони или отвертки, или от силни удари.** Може да бъде предизвикано вътрешно късо съединение и акумулаторната батерия може да се запали, да запуши, да експлодира или да се прегрее.
- ▶ **Внимавайте да не предизвикате късо съединение между клемите на акумулаторната батерия.** Съществува опасност от експлозия.

- ▶ Периодично почиствайте вентилационните отвори на акумулаторната батерия с мека чиста и суха четка.
- ▶ **Зареждайте уреда само с включеното в комплектътката на доставката зарядно устройство.**

### Символи

Символите по-долу са важни при четенето и за разбирането на ръководството за експлоатация. Моля, запомнете символите и тяхното значение. Правилното интерпретиране на символите ще Ви помогне да използвате Вашия продукт по-добре и по-сигурно.

Символ	Значение
	Посока на движение
	Посока на реакцията
	Работете с предпазни ръкавици
	Маса
	Включване
	Изключване

Символ	Значение
	Допустимо действие
	Забранено действие
списък	Отчетливо прещракване
	Допълнителни приспособления/резервни части

### Описание на продукта и възможностите му



**Прочетете всички указания за безопасност и инструкции.** Неспазването на указанията за безопасна работа и на упътванията може да предизвика токов удар, пожар и/или тежки травми.

Моля, вземете под внимание фигурите в началото на ръководството за експлоатация.

### Предназначение на електроинструмента

Градинският електроинструмент е предназначен за косене на трева в домашни условия.

Градинският електроинструмент не е предназначен за подрязване на храсти, рязане и т.н.

Градинският електроинструмент е предназначен за косене на трева на земята.

### Технически данни

Косачка за трева		ROTAК18V-32	ROTAК18V-34
Каталожен номер		<b>3 600 НВ9 Р..</b>	<b>3 600 НВ9 Н..</b>
Номинално напрежение	V	18	18
Широчина на рязане	cm	32	34
Височина на рязане	mm	25 – 65	25 – 65
Обем, кош за събиране на трева	l	35	35
Тегло <sup>А)</sup>	kg	10,8	11,2
Сериен номер		вж. типовата табелка върху градинския уред	вж. типовата табелка върху градинския уред
Препоръчителна температура на околната среда при зареждане	°C	0 ... +35	0 ... +35
Разрешена температура на околната среда при работа <sup>В)</sup> и при съхранение	°C	-5 ... +50	-5 ... +50
Препоръчителен тип акумулаторна батерия		PBA 18V...W-C 4,0 Ah, 5,0 Ah, 6,0 Ah	PBA 18V...W-C 4,0 Ah, 5,0 Ah, 6,0 Ah
Препоръчителни зарядни устройства <sup>С)</sup>		AL18..	AL18..

А) Без акумулаторна батерия (теглото на акумулаторната батерия ще откриете на адрес [www.bosch-diy.com](http://www.bosch-diy.com))

В) ограничена производителност при температури под < 0 °C

С) Следните зарядни устройства не са съвместими с акумулаторната батерия PBA: AL 1814 CV, AL 1820 CV, AL 1860 CV

## Информация за излъчван шум и вибрации

Стойностите на емисии на шум са установени съгласно **EN IEC 62841-4-3**.

### ROTAK18V-32

#### Стандартно рязане:

Равнището A на генерирания шум от електроинструмента обикновено е: равнище на звуковото налягане **77 dB(A)**; мощност на звука **86 dB(A)**. Неопределеност K = **3 dB**.

#### Работете с шумозаглушители!

#### Мулчиране:

Равнището A на генерирания шум от електроинструмента обикновено е: равнище на звуковото налягане **73 dB(A)**; мощност на звука **85 dB(A)**. Неопределеност K = **3 dB**.

#### Работете с шумозаглушители!

### ROTAK18V-34

#### Стандартно рязане:

Равнището A на генерирания шум от електроинструмента обикновено е: равнище на звуковото налягане **82 dB(A)**; мощност на звука **91 dB(A)**. Неопределеност K = **3 dB**.

#### Работете с шумозаглушители!

#### Мулчиране:

Равнището A на генерирания шум от електроинструмента обикновено е: равнище на звуковото налягане **78 dB(A)**; мощност на звука **89 dB(A)**. Неопределеност K = **3 dB**.

#### Работете с шумозаглушители!

Стойностите на вибриране  $a_h$  (постоянни вибрации),  $p_f$  (повтарящи се ударни вибрации) и неопределеността K са установени съгласно **EN IEC 62841-4-3**:

### ROTAK18V-32

$a_h = 1,4 \text{ m/s}^2$  (K = **1,5 m/s**<sup>2</sup>),  $p_f = 7 \text{ m/s}^2$  (K = **1 m/s**<sup>2</sup>)

### ROTAK18V-34

$a_h = 1,2 \text{ m/s}^2$  (K = **1,5 m/s**<sup>2</sup>),  $p_f = 9 \text{ m/s}^2$  (K = **1 m/s**<sup>2</sup>)

Посочената(ите) сумарна(и) стойност(и) на вибрациите и посочената(ите) сумарна(и) стойност(и) на шумовите емисии са измерени по стандартизиран метод за изпитване и могат да бъдат използвани за сравняване на електрически инструменти.

Посочената стойност / посочените стойности за генерираните вибрации и посочената стойност / посочените стойности за излъчвания шум могат да служат за предварителна оценка на натоварването.

Възможно е вибрационните и шумовите емисии по време на действителното използване на електрическия инструмент да се различават от посочените стойности в зависимост от начина на работа с електрическия инструмент и особено от вида на обработвания детайл. При необходимост трябва да се определят предпазни мерки за защита на оператора, основаващи се на оценка на вибрационно-натоварване при действителните условия на използване (при това трябва да се вземат под внимание всички етапи от работния цикъл, например времена, през които електрическият инструмент е изключен и през които е включен, но работи без натоварване).

## Монтаж и работа

Цел на действието	Фигура	Страница
Обем на доставка <sup>A)</sup>	<b>A</b>	3
Разгънете и монтирайте дръжката	<b>B</b>	4
Регулиране на работната височина		
Изваждане на пробката за мълчиране	<b>C-D</b>	6 – 5
Поставяне/сваляне на коша за събиране на трева		
Регулиране на височината на косене	<b>E</b>	7
Поставяне на акумулаторната батерия	<b>F</b>	7
Работа - Включване - Косене - Изключване	<b>G</b>	8
Изваждане на акумулаторната батерия	<b>H</b>	9
Инструкции за работа при косене	<b>I</b>	9
Инструкции за работа при мулчиране	<b>J</b>	10
Съхранение	<b>K</b>	11
Поддръжка/смяна на ножовете	<b>L</b>	12
Избор на принадлежности	<b>M</b>	12

A) **Тази принадлежност не е включена в стандартната комплектация на доставката.**

## Акумулаторна батерия

**Bosch** продава акумулаторни инструменти и без акумулаторна батерия. Дали в обема на доставката на Вашия електрически инструмент се съдържа акумулаторна батерия, можете да научите от опаковката.

### Зареждане на акумулаторната батерия

► **Използвайте само посочените в раздела Технически данни зарядни устройства.** Само тези зарядни устройства са подходящи за използваната във Вашия електроинструмент литиево-йонна акумулаторна батерия.

**Указание:** Литиево-йонните акумулаторни батерии се доставят частично заредени поради международните предписания за транспорт. За да се гарантира пълната мощност на акумулаторната батерия, заредете я напълно преди първата употреба.

### Поставяне на акумулаторната батерия

Вкарайте заредената акумулаторна батерия в гнездото за акумулаторна батерия докато усетите прещракване.

## Изваждане на акумулаторната батерия

За изваждане на акумулаторната батерия натиснете бутона за освобождаване и издърпайте акумулаторната батерия. **При това не прилагайте сила.**

## Индикатор за акумулаторната батерия върху батерията

Указание: Не всеки тип акумулаторна батерия разполага с индикатор за състоянието на зареждане.

Светодиодите на индикатора за акумулаторната батерия показват състоянието на зареждане на акумулаторната батерия. Поради съображения за сигурност проверката на степента на зареденост е възможна само когато електроинструментът е в покой.

Натиснете бутона за индикатора за състоянието на зареждане върху акумулаторната батерия, за да се покаже състоянието на зареждане. Това е възможно също и при извадена акумулаторна батерия.

Светодиод върху акумулаторната батерия	Степен на зареденост
Непрекъснато светене 4 × зелено	≈ 75–100 %
Непрекъснато светене 3 × зелено	≈ 50–75 %
Непрекъснато светене 2 × зелено	≈ 25–50 %
Непрекъснато светене 1 × зелено	≈ 5–25 %
Мигаща светлина 1 × зелено	≈ 0–5 %

## Указания за оптимална работа с акумулаторната батерия

Предпазвайте акумулаторната батерия от влага и вода.

Съхранявайте акумулаторната батерия само в температурния диапазон от –20 °C до 50 °C. Напр. не оставяйте акумулаторната батерия през лятото в автомобил на слънце.

Съществено съкратено време за работа след зареждане показва, че акумулаторната батерия е изхабена и трябва да бъде заменена.

Спазвайте указанията за бракуване.

## Включване

### За Вашата сигурност

- ▶ **Внимание! Изключете градинския уред и извадете акумулаторната батерия, преди да извършвате каквито и да е дейности по поддръжка или почистване. Същото важи и ако кабелът на превключвателя е повреден, срязан или заплетен.**
- ▶ **След като градинският електроинструмент бъде изключен, ножовете продължават да се въртят няколко секунди по инерция.**
- ▶ **Внимание: Не допирайте въртящия се нож.**

- ▶ **Използвайте само посочените в техническите данни зарядни устройства.** Само тези зарядни устройства са съгласувани с използваните във Вашия продукт литиевоионни акумулаторни батерии.

## Функция мулчиране

Отстранете коша за събиране на трева и пхннете адаптера за мулчиране в отвора за изхвърляне. Затворете клапата за изхвърляне.

Отстранете адаптера за мулчиране, когато използвате отново коша за събиране на трева.

Най-доброто време за мулчиране на трева е късният следобед, когато тревата е суха и прясно окосената площ не е изложена на пряка слънчева светлина.

За най-добри резултати при мулчиране, настройте височината на косене така, че да премахвате около една трета от дължината на стръка трева, в идеалния случай не повече от 10 – 20 mm наведнъж.

## Указания за работа

### Производителност на рязане (време за работа на акумулаторната батерия)

Производителността на рязане (времето за работа на акумулаторната батерия) зависи от свойствата на тревата, напр. гъстотата ѝ, влажността ѝ, дължината ѝ, както и от височината на рязане.

Производителността се ограничава също така и вследствие на често включване и изключване на градинския електроинструмент по време на косене (време за работа на акумулаторната батерия).

За оптимизиране на производителността на рязане (времето за работа на акумулаторната батерия) се препоръчва по-честото косене, увеличаването на височината на рязане и работата с умерена скорост.

Посоченият по-долу пример показва зависимостта между височината на рязане и производителността с едно зареждане на акумулаторната батерия.

### Условия на рязане



Много тънка суха трева

Производителност на рязане	<b>ROTAK18V-32 / ROTAK18V-34</b>
Акумулаторна батерия 4,0 Ah	до 150/200 m <sup>2</sup>
Акумулаторна батерия 5,0 Ah	до 200/250 m <sup>2</sup>
Акумулаторна батерия 6,0 Ah	до 250/300 m <sup>2</sup>

За да увеличите времето за работа, можете да закупите допълнителна акумулаторна батерия от оторизиран търговец за електроинструменти на Бош.

## Отстраняване на дефекти



Симптом	Възможна причина	Помощ
Двигателят не се включва	Вътрешното окабеляване на градинския инструмент е дефектно	Свържете се с отдела за обслужване на клиенти на Bosch
	Акумулаторната батерия е изтощена	Заредете акумулаторната батерия
	Акумулаторната батерия е твърде студена/твърде гореща	Оставете акумулаторната батерия да се затопли/охлади
	Тревата е твърде висока	Максимално допустимата височина на тревата при настройване на най-високо косене е 15 cm
	Защитата на двигателя се е задействала	Оставете двигателя да се охлади и настройте по-голяма височина на косене
	Акумулаторната батерия не е поставена правилно	Поставете правилно
Градинският инструмент работи с прекъсвания	Вътрешното окабеляване на градинския инструмент е дефектно	Свържете се с отдела за обслужване на клиенти на Bosch
	Защитата на двигателя се е задействала	Оставете двигателя да се охлади и настройте по-голяма височина на косене
Градинският инструмент оставя неравномерно косене и/или двигателят работи тежко	Височината на рязане е твърде малка	Настройте по-голяма височина на рязане
	Ножът е тъп	Сменете ножа (вж. фиг. L)
	Възможни са блокирания	Изключете градинския уред и прекъсвача на електрическата верига
		Проверете долната страна на градинския инструмент и почистете, ако е необходимо (винаги носете градински ръкавици)
	Ножът е монтиран неправилно	Монтирайте ножа правилно
След включване на градинския електроинструмент ножът не се завърта	Ножът е силно зацапан с трева	Извадете акумулаторната батерия (вж. фиг. H)
	Разхлабена гайка/винт на ножа	Отстранете задръстването (винаги носете градински ръкавици)
Силни вибрации/шумове	Разхлабена гайка/винт на ножа	Затегнете гайката/винта на ножа (20–25 Nm)
	Ножът е повреден	Затегнете гайката/винта на ножа (20–25 Nm)
		Сменете ножа (вж. фиг. L)

## Поддръжка и сервиз

### Поддържане, почистване и съхраняване

- ▶ **Преди всякакви работи по градинския уред (напр. поддръжка, смяна на инструменти и др.), както и при транспортиране и съхранение, изваждайте акумулаторната батерия от градинския уред.** При неволно задействане на превключвателя за включване/изключване съществува опасност от нараняване.
- ▶ **За да работите добре и безопасно, поддържайте чист уреда.**

За да можете да работите качествено и безопасно, поддържайте продукта и вентилационните отвори чисти.

Не пръскайте с вода градинския електроинструмент.

Не потапяйте градинския електроинструмент във вода.

Съхранявайте градинския електроинструмент на сигурно, сухо и недостъпно за деца място.

Не поставяйте върху градинския електроинструмент други предмети.

За да бъде гарантирано безопасно работно състояние на градинския инструмент, се уверявайте, че всички гайки, щифтове и винтове са затегнати.

Проверете градинския електроинструмент и за по-голяма сигурност заменете износени или повредени детайли.

Уверявайте се, че резервните части, които поставяте, са произведени от Бош. Не променяйте инструмента.

Когато прибирате за съхраняване градинския електроинструмент внимавайте да е стъпил на земята с всичките си 4 колела.

**Не модифицирајте уреда.** Неоторизирани модификации можат да нарушат безбедноста на продукта и да повисшат опасноста од наранявање.

### Грижа за акумулаторната батерија

За да осигурите оптимално изпользване на акумулаторната батерија, вземете под внимание следните указания и мерки:

- Предпазвайте акумулаторната батерија од влажност и вода.
- Схраниявайте електроинструмента само в температурниот диапазон од  $-20^{\circ}\text{C}$  до  $50^{\circ}\text{C}$ . Напр. не оставајте акумулаторната батерија през лятото в кола.
- Схраниявайте акумулаторната батерија извън градинскиот електроинструмент.
- Не оставајте акумулаторната батерија в градинскиот електроинструмент на пряка слънчева светлина.
- Оптималната температура за схранияване на акумулаторната батерија е  $5^{\circ}\text{C}$ .
- Периодично почиставайте вентилационните отвори на акумулаторната батерија с мека чиста и суха четка.

Съществено скратено време за работа след пълно зареждане показва, че акумулаторната батерија е изхабена и трябва да бъде заменена.

### Отдел за обслужване на клиенти и консултации за употреба

#### България

Тел.: +359(0)700 13 667

Линкът към нашите сервисни адреси и гаранционни условия ще откриете на последната страница.

Моля, при въпроси и при поръчване на резервни части винаги посочвајте 10-цифрениот каталожен номер, изписан на табелката на уреда.

### Предавање за отпадъци



Продукти, акумулаторни батерии, принадлежности и опаковки трябва да се предават за екологосъобразно рециклирање.



Не изхвърляјте градински електроинструменти и акумулаторни или обикновени батерии при битовите отпадъци!

### Само за страни от ЕС:

Съгласно Европейската директива 2012/19/ЕС негодни за употреба продукти и съгласно Европейската директива 2006/66/ЕО дефектни или излезли от употреба акумулаторни батерии/батерии трябва да се събират разделно и да се предават за екологосъобразно рециклирање.

При неправилно изхвърляње излезли от употреба електрически и електронни уреди можат да имат вредни ефекти върху околната среда и човешкото здравје поради евентуално наличие на опасни вещества.

## Македонски

### Безбедносни напомени

#### Објаснување на символите на косилката

Општи безбедносни правила.



Прочитајте го упатството за употреба.



Внимавајте лицата кои се во близина да не бидат повредени од исфрлените парчиња.



**ПРЕДУПРЕДУВАЊЕ:** Држете ги посматрачите понастрана.



**ПРЕДУПРЕДУВАЊЕ:** Држете ги рацете и стапалата подалеку од запците/сечилото.



**ПРЕДУПРЕДУВАЊЕ:** Тргнете ја батеријата пред сервисирање.



Не применливо.



Почекајте сите компоненти на косачката да застанат пред да ги допрете. Сечилата на косачката можат да предизвикаат повреда и кога мируваат.



Не употребувајте го овој производ кога има дожд.



Не применливо.



Не применливо.



За чистење на уредот не употребувајте високопритисна пералка или гумено црево.



Внимателно проверете го полето на коешто ќе работи уредот да нема диви или домашни животни. Дивите и домашните животни можат да бидат повредени за време на употреба на машината. Проверете го детално полето на работа на машината и отстранете ги сите камења, гранки, жици, коски и други предмети. При ракувањето со

машината внимавајте во густата трева да нема скриени диви или домашни животни, како ни стебла.

## Општи предупредувања за безбедност за електрични алати

### **⚠ ПРЕДУ- ПРЕДУВАЊЕ**

Прочитајте ги сите безбедносни предупредувања, илустрации и спецификации приложени со

овој електричен алат. Непридржувањето до сите упатства приложени подолу може да доведе до струен удар, пожар и/или тешки повреди.

**Зачувајте ги безбедносните предупредувања и упатства за користење и за во иднина.**

Поимот „електричен алат“ во безбедносните предупредувања се однесува на електрични апарати што користат струја (кабелски) или апарати што користат батерии (акумулаторски).

### Безбедност на работниот простор

- ▶ **Работниот простор одржувајте го чист и добро осветлен.** Преполни или темни простории може да доведат до несреќа.
- ▶ **Не работете со електричните алати во експлозивна околина, како на пример, во присуство на запаливи течности, гасови или прашина.** Електричните алати создаваат искри коишто може да ја запалат прашината или гасовите.
- ▶ **Држете ги децата и присутните подалеку додека работите со електричен алат.** Невниманието може да предизвика да изгубите контрола.

### Електрична безбедност

- ▶ **Не ги изложувајте електричните алати на дожд или влажни услови.** Ако влезе вода во електричниот алат, ќе се зголеми ризикот од струен удар.

### Лична безбедност

- ▶ **Бидете внимателни, внимавајте како работите и работете разумно со електричен алат.** Не користете електричен алат ако сте уморни или под дејство на дроги, алкохол или лекови. Еден момент на невнимание додека работите со електричните алати може да доведе до сериозна лична повреда.
- ▶ **Користете лична заштитна опрема.** Секогаш носете заштита за очи. Заштитната опрема, како на пр., маска за прашина, безбедносни чевли коишто не се лизгаат, шлем или заштита за уши, коишто се користат за соодветни услови, ќе доведат до намалување на лични повреди.
- ▶ **Спречете ненамерно активирање.** Проверете дали прекинувачот е исклучен пред да го вклучите во струја и/или со сетот на батерии, пред да го земете или носите алатот. Носење на електричните алати со прстот позициониран на прекинувачот или вклучување во струја на електричните алати чишто прекинувачот е вклучен, може да предизвика несреќа.
- ▶ **Отстранете каков било клуч за регулирање или француски клуч пред да го вклучите електричниот**

алат. Француски клуч или клуч прикачен за ротирачкиот дел на електричниот алат може да доведе до лична повреда.

- ▶ **Не ги пречекорувајте ограничувањата.** Постојано одржувајте соодветна положба и рамнотежа. Ова овозможува подобра контрола на електричниот алат во непредвидливи ситуации.
- ▶ **Облечете се соодветно.** Не носете широка облека и накит. Косата и алиштата треба да бидат подалеку од подвижните делови. Широката облека, накитот или долгата коса може да се закачат за подвижните делови.
- ▶ **Ако се користат поврзани уреди за вадење прашина и собирање предмети, проверете дали се правилно поврзани и користени.** Собирањето прашина може да ги намали опасностите предизвикани од неа.
- ▶ **Не дозволувајте искуството стекнато со честа употреба на алатите да ве направи спокојни и да ги игнорирате безбедносните принципи при нивното користење.** Невнимателно движење може да предизвика сериозна повреда во дел од секунда.

### Употреба и чување на електричните алати

- ▶ **Не го преоптоварувајте електричниот алат.** Користете соодветен електричен алат за намената. Со соодветниот електричен алат подобро, побезбедно и побрзо ќе ја извршите работата за која е наменет.
- ▶ **Не користете електричен алат ако не можете да го вклучите и исклучите со помош на прекинувачот.** Секој електричен алат којшто не може да се контролира со прекинувачот е опасен и мора да се поправи.
- ▶ **Исклучете го електричниот алат од струја и/или извадете го сетот на батерии, ако се вади, пред да правите некакви прилагодувања, менувате дополнителна опрема или го складирате електричниот алат.** Со овие превентивни безбедносни мерки се намалува ризикот од случајно вклучување на електричниот алат.
- ▶ **Чувајте ги електричните алати подалеку од дофат на деца и не дозволувајте лицата кои не ракувале со електричниот алат или не се запознаени со ова упатство да работат со истиот.** Електричните алати се опасни во рацете на необучени корисници.
- ▶ **Одржување на електрични алати и дополнителна опрема.** Проверете го порамнувањето или прицврстување на подвижните делови, спојот на деловите и сите други услови што може негативно да влијаат врз функционирањето на електричниот алат. Ако е оштетен, однесете го електричниот алат на поправка пред да го користите. Многу несреќи се предизвикани заради несоодветно одржување на електричните алати.
- ▶ **Острете и чистете ги алатите за сечење.** Соодветно одржуваните ивици на алатите за сечење помалку се виткаат и полесно се контролираат.

- ▶ **Електричниот алат, дополнителната опрема, деловите и др., користете ги во согласност со ова упатство, внимавајте на работните услови и работата која ја вршите.** Користењето на електричниот алат за други намени може да доведе до опасни ситуации.
- ▶ **Рачките и површините за држење одржувајте ги суви, чисти и неизмастени.** Рачките и површините за држење што се лизгаат не овозможуваат безбедно ракување и контрола на алатот во непредвидливи ситуации.

#### Употреба и чување на батериски алат

- ▶ **Полнете ја батеријата само со полнач наведен од производителот.** Полнач којшто е соодветен за еден тип сет на батерии може да предизвика опасност од пожар ако се користи за друг сет на батерии.
- ▶ **Електричните алати користете ги само со специјално наменети сетови на батерии.** Користењето на други сетови на батерии може да предизвика опасност од повреда или пожар.
- ▶ **Кога не го користите сетот на батерии, чувајте го подалеку од други метални предмети, како на пр., спојвалки, монети, клучеви, шајки, завртки или други помали метални предмети што може да предизвикаат спој од еден до друг извор.** Краток спој на батериските извори може да предизвика изгореници или пожар.
- ▶ **Под непредвидени околности, течноста може да истече од батеријата; избегнувајте контакт. При случаен допир, измијте се со млаз вода. Ако течноста влезе во очите, побарајте дополнителна медицинска помош.** Течност истечена од батеријата може да предизвика иритација или изгореници.
- ▶ **Не употребувајте сет на батерии или алат што е оштетен или изменет.** Оштетени или изменети батерии може да реагираат непредвидливо и да предизвикаат пожар, експлозија или опасност од повреда.
- ▶ **Не го изложувајте сетот на батерии или алатот на оган или висока температура.** Изложувањето на оган или на температура повисока од 130 °C може да предизвика експлозија.
- ▶ **Следете ги сите упатства за полнење и не го полнете сетот на батерии или алатот надвор од температуриот опсег наведен во упатствата.** Неправилното полнење или на температура надвор од наведениот опсег може да ја оштети батеријата и да ја зголеми опасноста од пожар.

#### Сервисирање

- ▶ **Електричниот алат сервисирајте го кај квалификувано лице кое користи само идентични резервни делови.** Со ова се овозможува безбедно одржување на електричниот алат.
- ▶ **Никогаш не поправајте оштетени сетови на батерии.** Поправката на сетови на батерии треба да ја врши само производителот или овластен сервис.

#### Безбедносни упатства за тримери за трева

- ▶ **Не користете ја коликата во лоши временски услови, особено кога постои ризик од гром.** Со тоа ќе го намалите ризикот и веројатноста да бидете погодени од гром.
- ▶ **Темелно проверувајте ја областа каде то косилката ќе се користи поради евентуални диви животни.** Дивите животни може да бидат повредени од косилката за време на работата.
- ▶ **Детално проверете го просторот каде што ќе работи уредот и отстранете ги сите камења, гранчиња, жици и други препреки.** Фрлените предмети може да предизвикаат телесна повреда.
- ▶ **Пред да ја користите косилката, секогаш визуелно проверувајте ја за да се уверите дека склопот на сечилото и сечилото не се истрошени или оштетени.** Изабените или оштетените делови го зголемуваат ризикот од повреди.
- ▶ **Проверувајте го често делот за фаќање на тревата да ли е изабен или оштетен.** Истрошениот или оштетен фаќач за трева може да го зголеми ризикот од повреда.
- ▶ **Монтирајте ги сите заштитни помагала на предвиденото место. Заштитните помагала мора да бидат функционални и правилно наместени.** Штитникот кога е лабав, оштетен или не работи правилно може да предизвика повреда.
- ▶ **Чувајте ги сите отвори за вентилација без нечистотија.** Запушените отвори и остатоци може да предизвикаат прегревање или опасност од пожар.
- ▶ **Кога работите со косилка, секогаш носете незлигави и заштитни обувки. Не ракувајте со косилката боси или со отворени сандали.** Ова го намалува ризикот од повреда на стапалото при контакт со сечилото кое е во движење.
- ▶ **Секогаш носете долги панталони кога ракувате со косилката.** Незаштитената кожа носи зголемен ризик од повреда од отфрлени предмети.
- ▶ **Не ракувајте со косилката на влажна трева. Одете, никогаш не трчајте.** Ова го смалува ризикот од лизгање или паѓање, што може да резултира со повреда.
- ▶ **Не ракувајте со косилката на многу стрмни падини.** Ова го намалува ризикот од губење контрола, лизгање или паѓање, што може да резултира со повреда.
- ▶ **Кога работите на падини, секогаш погрижете се вашето подножје да е безбедно, секогаш работете преку нагибот, никогаш по угорнина или удолица и бидете исклучително внимателни кога го менувате правецот.** Ова го намалува ризикот од губење контрола, лизгање или паѓање, што може да резултира со повреда.
- ▶ **Бидете внимателни кога ја потпирате или влечете косилката кон себе. Секогаш бидете свесни за вашето окружување.** Ова го намалува ризикот од сопнување за време на работата.

- ▶ **Не допирајте ги сечилата и другите опасни подвижни делови додека се уште се во движење.** Ова го намалува ризикот од повреда од подвижните делови.
- ▶ **Кога отстранувате заглавен материјал или ја чистите косилката, погрижете се сите прекинувачи да се наоѓаат во положба OFF и батеријата да биде извадена.** Неочекуваното стартување на косилката може да предизвика сериозни повреди.

### Дополнителни сигурносни напомени

- ▶ **Овој уред содржи магнети - Не ставајте го магнетот во близина на импланти и други медицински уреди, како што се пејсмејкери или инсулински пумпи, магнетни носачи на податоци и магнетно чувствителни уреди.** Магнетот создава поле, кое може да ја наруши функцијата на овие видови медицински уреди или да предизвика неповратно губење на податоци.
- ▶ Кога го прилагодувате уредот, внимавајте да не ги заглавите вашите прсти помеѓу подвижните сечила и фиксираниите делови на машината.
- ▶ Проверете го производот дали е оштетен како удрил во тврд предмет или кога има прекумерни вибрации.
- ▶ Секогаш оставете го производот да се излади пред складирање.
- ▶ Испразнете го собирачот на трева пред да го складираате.

### Ракување

- ▶ Препорачуваме да носите слушалки за заштита на слухот.
- ▶ Стопирајте ги сечилата кога треба да ја пренесете машината, преку површини коишто не се трева и кога ја носите машината до и од местото на косењето.
- ▶ Не наведнувајте го уредот при вклучување или додека моторот работи.
- ▶ Моторот исклучувајте го стоејќи со стапалата подалеку од ротирачките сечила.
- ▶ Не доближувајте ги рачете и стапалата до ротирачките делови.
- ▶ Кога косите, стоите што е можно подалеку од косачката.
- ▶ Не носете ја косачката и не влечете ја додака моторот работи.
- ▶ Кога ја преклопувате рачката во положба за складирање, проверете ја положбата на кабелот за да избегнете негово оштетување или прикleshтување.

#### ROTAК18V-32:

- ▶ При складирање на уредот, внимавајте тој да стои на подот со сите 4 тркала.

#### ROTAК18V-34:

- ▶ Косилката нема да стартува кога рачките се преклопени во положбата за складирање.
- ▶ Внимавајте, кога ја складираате косилката во хоризонтална положба, акумулаторот да биде изваден.

- ▶ Уредот носете го само за рачката за носење. Ракувајте внимателно со рачката.
- ▶ **Не вршете промени на уредот.** Неовластените модификации можат да доведат до нарушување на безбедноста на косачката или да ја зголемат бучавата или вибрациите.

### Отстранување батерија

- Секогаш кога се оддалечувате од градинарскиот алат.
- Пред отстранување на блокади.
- Кога го проверувате, чистите или работите на градинарскиот алат.
- По судир со туѓо тело, веднаш проверете го градинарскиот алат да не има оштетувања и заменете го ножот доколку е потребно.
- Кога градинарскиот алат ќе почне необично да вибрира (веднаш проверете).
- Пред да го складираате уредот.

### Напомени за оптимално користење на батериите

- ▶ **Не ја отворајте батеријата.** Постои опасност од краток спој.



**Заштитете ја батеријата од топлина, на пр. од долготрајно изложување на сончеви зраци, оган, вода и влага.** Постои опасност од експлозија.





- ▶ **Неупотребената батерија држете ја подалеку од канцелариски спајалици, клучеви, железни пари, клинци, шрафови или други мали метални предмети, што може да предизвикаат премостување на контактите.** Краток спој меѓу контактите на батеријата може да предизвика изгореници или пожар.
- ▶ **Доколку се оштети батеријата или не се користи правилно, од неа може да излезе пареа.** Внесете свеж воздух и доколку има повредени побарајте помош од лекар. Пареата може да ги надразни дишните патишта.
- ▶ **Користете ја батеријата само во производи од производителот.** Само на тој начин батеријата ќе се заштити од опасно преоптоварување.
- ▶ **Батеријата може да се оштети од острите предмети како на пр. клинци или одвртувач или со надворешно влијание.** Може да дојде до внатрешен краток спој и батеријата може да се запали, да пушти чад, да експлодира или да се прегрее.
- ▶ **Не предизвикувајте краток спој на батеријата.** Инаку, постои опасност од експлозија.
- ▶ Повремено чистете ги отворите за проветрување на батеријата со мека, чиста и сува четка.
- ▶ **Полнете го уред само со полнач содржан во испораката.**

**Ознаки**

Следните симболи се важни за читање и разбирање на упатството за употреба. Ве молиме проучете ги симболите и нивното значење. Точната интерпретација на симболите ќе ви помогне подобро и побезбедно да го користите уредот.

Ознака	Значење
	Правец на движење
	Правец на реакција
	Носете заштитни ракавици
	Тежина
	Вклучување
	Исклучување
	Дозволена функција

Ознака	Значење
	Забранети акции
CLICK!	Чујна бучава
	Додатна опрема/резервни делови

**Опис на производот и ракување****Прочитајте ги сите безбедносни предупредувања и упатства.**

Непочитувањето на безбедносните предупредувања и упатства може да доведе до електричен удар, пожар и/или сериозни

повреди.

Видете ги илустрациите во предниот дел од упатството за работа.

**Употреба со соодветна намена**

Косачката е наменета за употреба на домашни тревници.

Уредот не е наменет за режење и поткастрување огради.

Уредот е наменет за косење на висина на подлогата земја, трева.

**Технички податоци**

Косилка		ROTAK18V-32	ROTAK18V-34
Број на дел		<b>3 600 HB9 P..</b>	<b>3 600 HB9 N..</b>
Номинален напон	V	18	18
Ширина на сечење	cm	32	34
Висина на сечење	mm	25 – 65	25 – 65
Волумен на собирачот за трева	l	35	35
Тежина <sup>A)</sup>	kg	10,8	11,2
Сериски број		видете ја спецификационата плочка на градинарскиот уред	видете ја спецификационата плочка на градинарскиот уред
Препорачана околна температура при полнење	°C	0... +35	0... +35
Дозволена околна температура при работа <sup>B)</sup> и при складирање	°C	-5... +50	-5... +50
Препорачан тип на батерија		PBA 18V...W-C 4,0 Ah, 5,0 Ah, 6,0 Ah	PBA 18V...W-C 4,0 Ah, 5,0 Ah, 6,0 Ah
Препорачани полначи <sup>C)</sup>		AL18..	AL18..

A) Без батерија (тежината на батеријата може да ја видите во [www.bosch-diy.com](http://www.bosch-diy.com))

B) ограничена моќност на температури < 0 °C

C) Следните полначи не се компатибилни со PBA батерија: AL 1814 CV, AL 1820 CV, AL 1860 CV

**Информации за бучава/вибрации**

Вредности за емисија на бучава утврдени според **EN IEC 62841-4-3**.

**ROTAK18V-32**

**Стандардно косење:**

Ниво на бучава на електричниот алат оценето со A е типично: ниво на звучниот притисок **77 dB(A)**; ниво на звучниот притисок **86 dB(A)**. Несигурност K = **3 dB**.

**Носете заштита за слухот!**

**Мулчирање:**

Ниво на бучава на електричниот алат оценето со А е типично: ниво на звучниот притисок **73 dB(A)**; ниво на звучниот притисок **85 dB(A)**. Несигурност K = **3 dB**.

#### Носете заштита за слухот!

##### ROТАK18V-34

#### Стандардно косење:

Ниво на бучава на електричниот алат оценето со А е типично: ниво на звучниот притисок **82 dB(A)**; ниво на звучниот притисок **91 dB(A)**. Несигурност K = **3 dB**.

#### Носете заштита за слухот!

##### Мулчирање:

Ниво на бучава на електричниот алат оценето со А е типично: ниво на звучниот притисок **78 dB(A)**; ниво на звучниот притисок **89 dB(A)**. Несигурност K = **3 dB**.

#### Носете заштита за слухот!

Вредностите на вибрации  $a_h$  (континуирани вибрации),  $p_f$  (повторени ударни вибрации) и несигурност K се утврдени според **EN IEC 62841-4-3**:

##### ROТАK18V-32

$a_h = 1,4 \text{ m/s}^2$  (K = **1,5 m/s}^2**),  $p_f = 7 \text{ m/s}^2$  (K = **1 m/s}^2**)

##### ROТАK18V-34

$a_h = 1,2 \text{ m/s}^2$  (K = **1,5 m/s}^2**),  $p_f = 9 \text{ m/s}^2$  (K = **1 m/s}^2**)

Бидејќи декларираниот(а) вкупна вредност(и) на вибрации и декларираниот(а) вредност(и) на емисија на бучава се измерени според стандардизиран тест метод и може да се користат за споредување на еден електричен алат со друг.

Навередната/-ните вкупна(и) вредност(и) на вибрации и наведената/-ните вредност(и) за емисија на бучавост(а) исто така може да се користат за прелиминарна проценка на изложеноста.

Емисиите на вибрации и бучава за време на реалната употреба на алатот може да се разликуваат од декларираниите вредности, во зависност од начинот на кој се користи електричниот алат, особено од типот на предметот што се обработува; и потребата да се воспостават безбедносни мерки за заштита на операторот, врз основа на проценка на изложеноста на вибрации за време на реалните услови на употреба (земајќи ги предвид сите делови од работниот циклус, како што се времињата кога електричниот алат е исклучен и времето кога е вклучен, но работи без оптоварување).

## Монтажа и ракување

Оперативна цел	Слика	Страна
Обем на испорака <sup>A)</sup>	<b>A</b>	3
Отворање и монтирање на рачката	<b>B</b>	4
Приспособување на работната висина		
Отстранување приклучок за мулчирање	<b>C-D</b>	6 - 5

Оперативна цел	Слика	Страна
Поставување/отстранување на собирачот за трева		
Приспособување на висината на сечење	<b>E</b>	7
Вметнување батерија	<b>F</b>	7
Ракување - Вклучување - Косење - Исклучување	<b>G</b>	8
Вадење батерија	<b>H</b>	9
Работна насока „косење“	<b>I</b>	9
Работна насока „мулчирање“	<b>J</b>	10
Складирање	<b>K</b>	11
Одржување/замена на ножот	<b>L</b>	12
Избирање опрема	<b>M</b>	12

A) Опишаната опрема прикажана на сликите не е дел од стандардниот обем на испорака.

## Батерија

**Bosch** продава батериски електрични алати и без батерија. Дали батеријата е содржана во обемот на испорака можете да видите на пакувањето.

### Полнење на батеријата

► **Користете ги само полначите коишто се наведени во техничките податоци.** Само овие уреди за полнење се погодни за литиум-јонската батерија за Вашиот електричен уред.

**Напомена:** Литиум-јонските батерии се испорачуваат делумно наполнети порани меѓународните прописи за транспорт. За да се загарантира целосната јачина на батеријата, пред првата употреба целосно наполнете ја.

### Ставање на батеријата

Вметнете ја наполнетата акумулаторска батерија во прифатот за батерија, додека не се вклопи.

### Вадење на батеријата

За да ја извадите акумулаторската батеријата, притиснете на копчето за отворање и извлекете ја батеријата. **Притоа не употребувајте сила.**

### Приказ за наполнетост на акумулаторската батерија на акумулаторската батерија

**Напомена:** Не секој тип на батерија има приказ за нивото на наполнетост.

LED-светилките на приказот за наполнетост на акумулаторската батерија го покажуваат нивото на наполнетост на батеријата. Од безбедносни причини, наполнетоста на батеријата може да ја проверите само доколку електричниот алат е во мирување.

Притиснете го копчето за приказот за наполнетост на батеријата за да се прикаже нивото на наполнетост. Ова е можно и со отстранета батерија.

LED-светилка на акумулаторската батерија	Ниво на наполнетост на батеријата
Трајно светло 4 × зелено	≈ 75–100 %
Трајно светло 3 × зелено	≈ 50–75 %
Трајно светло 2 × зелено	≈ 25–50 %
Трајно светло 1 × зелено	≈ 5–25 %
Трепкачко светло 1 × зелено	≈ 0–5 %

### Напомени за оптимално користење на батериите

Заштитете ја батеријата од влага и вода.

Складирајте ја батеријата во опсег на температура од -20 °C до 50 °C. Не ја оставајте батеријата на пр. во автомобилот во лето.

Скратеното време на работа по полнењето покажува, дека батеријата е потрошена и мора да се замени.

Внимавајте на напомените за отстранување.

## Вклучување

### За Ваша безбедност

- ▶ **Внимание! Исклучете го градинарскиот алат и извадете ги батериите пред да вршите задачи за одржување или чистење. Истото важи и ако кабелот на рекинувачот е оштетен, засечен или заплеткан.**
- ▶ **По исклучувањето на косачката, сечилата вратат уште неколку секунди.**
- ▶ **Предупредување: Внимание – не допирајте ги ротирачките сечила.**
- ▶ **Користете ги само оние полначи коишто се наведени во Технички податоци. Само овие полначи се компатибилни со Li-ion батериите што треба да се користат во вашиот производ.**

## Отстранување грешки



Симптом	Можна причина	Помош
Моторот не се вклучува	Внатрешното поврзување на градинарскиот алат е дефектно	Обратете се до сервисот на Bosch
	Батеријата е испразнета	Наполнете ја батеријата
	Батеријата е премногу ладна/премногу топла	Оставете ја батеријата да се загрее/излади
	Тревата е предолга	Максимално дозволена висина на тревата е 15 cm со најголемата поставка на висина на сечење

## Функција за мулчирање

Извадете го собирачот за трева и вметнете го адаптерот за мулчирање во отворот за исфрлање. Затворете ја клапната за исфрлање.

Отстранете го адаптерот за мулчирање кога повторно ќе го користите собирачот за трева.

Најдобро време за мулчирање на тревата е доцна попладне, кога тревата е сува и свежо покосената површина не е изложена на директна сончева светлина. За да се постигне најдобар ефект од мулчирањето, приспособете ја висината на косење така што да се отстрани околу една третина од должината на тревните стебленца, идеално не повеќе од 10 – 20 mm одеднаш.

## Совети при работењето

### Косна површина (траење на батеријата)

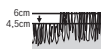
Косната површина (траењето на батеријата) зависи од условите на тревникот, густината, влагата и должината на тревата, како и од висината на косење.

Со чести вклучувања и исклучувања на косачката се намалува просечната моќност (траењето на батеријата).

За да постигнете оптимална моќност (траење на батеријата), подигнете ги сечилата и косете со разумно темпо.

Долниот пример ја покажува взаемноста на условите на тревникот и траењето на батеријата.

### Услови за косење



Многу слаба, сува трева

Висина на косење	ROTAК18V-32 / ROTAК18V-34
Батерија со 4,0 Ah	до 150/200 m <sup>2</sup>
Батерија со 5,0 Ah	до 200/250 m <sup>2</sup>
Батерија со 6,0 Ah	до 250/300 m <sup>2</sup>

За да го продолжите времетраењето на работа, можете да купите дополнителна батерија преку овластен сервис.

Симптом	Можна причина	Помош
	Заштитата на моторот е активирана	Оставете моторот да се олади и поставете поголема висина на сечење
	Батеријата не е правилно вметната	Вметнете ја правилно
Градинарскиот алат работи со прекини	Внатрешното поврзување на градинарскиот алат е дефектно	Обратете се до сервисот на Bosch
	Заштитата на моторот е активирана	Оставете моторот да се олади и поставете поголема висина на сечење
Градинарскиот алат остава неправилен рез и/или моторот работи тешко	Висината на сечење е прениска	Поставете поголема висина на сечење
	Ножот е тап	Заменете го ножот (види слика L)
	Можни се блокирања	Исклучете го градинарскиот алат и ослободете го прекинувачот на струјното коло Проверете ја долната страна на градинарскиот алат и, ако е потребно, исчистете ја (секогаш носете градинарски ракавици)
	Ножот е монтиран наопаку	Монтирајте го ножот правилно
По вклучувањето на градинарскиот алат, ножот не се врти	Ножот е заглавен од трева	Отстранување батерија (види слика H) Отстранете ја блокадата (секогаш носете градинарски ракавици)
	Навртката/шрафот на ножот е олабавен	Затегнете ја навртката/шрафот на ножот (20–25 Nm)
Силни вибрации/ шумови	Навртката/шрафот на ножот е олабавен	Затегнете ја навртката/шрафот на ножот (20–25 Nm)
	Ножот е оштетен	Заменете го ножот (види слика L)

## Одржување и сервис

### Одржување, чистење и чување

- ▶ **Изадете ја батеријата од машината пред да работите на неа (на пример пред редовно одржување, замена на делови и слично), како и пред транспорт и складирање.** При невнимателно ракување со прекинувачот за вклучување/исклучување, постои опасност од повреда.
- ▶ **Одржувајте го уредот чист, за да обезбедите добра и безбедна работа.**

Одржувајте ги уредот и отворите за проветрување чисти, за да функционираат добро и безбедно.

Никогаш не прскајте го уредот со вода.

Никогаш не потопувајте го уредот во вода.

Уредот складирајте го на безбедно, суво место вон допир на деца.

Не ставајте други предмети врз уредот.

Проверете сите навртки, подлошки и завртки да се цврсто прицврстени со цел за безбедна работа со уредот.

Редовно прегледувајте го уредот и заменувајте ги веднаш оштетените или изабените делови.

Секогаш користете Bosch оригинални резервни делови.

Не го модификувајте уредот.

При складирање на уредот, внимавајте тој да стои на подот со сите 4 тркала.

**Не го модификувајте уредот.** Неовластени модификации може да ја загорзат безбедноста на вашиот производ и да го зголемат ризикот од лична повреда.

### Одржување на батеријата

За да постигнете оптимална употреба на батеријата следете ги следните упатства и мерки на претпазливост:

- Заштитете ја батеријата од влага и вода.
- Чувајте ја батеријата во граници на температура од –20 °C до 50 °C. Не оставајте ја батеријата на пример во автомобил во летен период.
- Батеријата полнете ја одвоено, а не додека стои во уредот.
- Не оставајте ја батеријата во косачката изложена на директна сончева светлина.
- Оптималната температура за чување на батеријата изнесува 5 °C.
- Повремено чистете ги отворите за проветрување на батеријата со мека, чиста и сува четка.

Скратеното време на работа по полнењето покажува дека батеријата е потрошена и мора да се замени.

### Сервисна служба и совети при користење

#### Северна Македонија

Тел.: 02/ 246 76 10

Линкот до нашите адреси за сервис и гарантни услови може да ги најдете на последната страница.

За сите прашања и нарачки на резервни делови, Ве молиме наведете го 10-цифрениот број од спецификационата плочка на производот.

### Депонирање отпад



Електричните уреди, батериите, опремата и амбалажите треба да се сортираат и рециклираат на еколошки начин за повторна употреба.



Не фрлајте ги уредите и батериите во домашната канта за губре!

### Само за земји во рамки на ЕУ:

Според европската регулатива 2012/19/EU електричните апарати што се вон употреба и дефектните или искористените батерии според регулативата 2006/66/ЕС мора одделно да се соберат и да се рециклираат за повторна употреба.

Доколку се фрли неправилно, отпадната електрична и електронска опрема може да има штетни ефекти врз животната средина и здравјето на луѓето поради можното присуство на опасни материји.

## Srpski

### Sigurnosne napomene

#### Objašnjenje simbola kosilice za travu



Opšta napomena o opasnosti.



Pročitajte uputstvo za upotrebu.



Pazite na to da izbačena strana tela ne povrede ljude koji se nalaze u blizini.



UPOZORENJE: Udaljite posmatrače.



UPOZORENJE: Držite šake i stopala podalje od noževa.



UPOZORENJE: Pre radova održavanja odvojite akumulator.



Nije primenjivo.



povrede.



Ne koristiti na kiši.



Nije primenjivo.



Nije primenjivo.



Za čišćenje baštenskog uređaja ne koristite čistače visokog pritiska ili baštensko crevo.



Pažljivo proverite da na području na kojem treba koristiti baštenski uređaj ne postoje divlje i domaće životinje. Divlje i domaće životinje mogu se povrediti tokom rada mašine. Temeljito proverite područje upotrebe mašine i uklonite sve kamenje, granje, žice, kosti i druge strane predmete. Prilikom upotrebe mašine pazite na to da u gustom travu nema skrivenih divljih ili domaćih životinja ili malih panjeva.

#### Opšte sigurnosne napomene za električne alate

**⚠ UPOZORENJE** Pročitajte sva sigurnosna upozorenja, uputstva, ilustracije i specifikacije isporučene uz ovaj električni alat. Propusti u pridržavanju svih dole navedenih uputstava mogu imati za posledicu električni udar, požar i/ili teške povrede. Čuvajte sva upozorenja i uputstva za buduću upotrebu.

Pojam „električni alat“ upotrebljen u upozorenjima odnosi se na električne alate sa pogonom na struju (sa kablom) i na električne alate sa akumulatorskim pogonom (bez kabla).

#### Sigurnost radnog područja

- ▶ **Držite vaše radno područje čisto i dobro osvetljeno.** Nered ili neosvetljena radna područja mogu voditi nesrećama.
- ▶ **Ne radite sa električnim alatom u okolini ugroženoj eksplozijom, u kojoj se nalaze zapaljive tečnosti, gasovi ili prašina.** Električni alati stvaraju varnice koje mogu zapaliti prašinu ili isparenja.
- ▶ **Držite podalje decu i druge osobe za vreme korišćenja električnog alata.** Stvari koje vam odvrću pažnju mogu dovesti do gubitka kontrole.

### Električna sigurnost

- ▶ **Držite električni alat što dalje od kiše ili vlage.** Prodor vode u električni alat povećava rizik od električnog udara.

### Sigurnost osoblja

- ▶ **Budite pažljivi, pazite na to šta radite i postupajte razumno tokom rada sa vašim električnim alatom. Ne koristite električni alat ako ste umorni ili pod uticajem droge, alkohola ili lekova.** Momenat nepažnje kod upotrebe električnog alata može rezultirati ozbiljnim povredama.
- ▶ **Nosite ličnu zaštitnu opremu. Uvek nosite zaštitne naočare.** Nošenje zaštitne opreme, kao što je maska za prašinu, sigurnosne cipele koje ne klizaju, zaštitni šlem ili zaštita za sluh, zavisno od vrste i upotrebe električnog alata, smanjuje rizik od povreda.
- ▶ **Izbegavajte nenamerno puštanje u rad. Uverite se da je električni alat isključen, pre nego što ga priključite na struju i/ili na akumulator, uzmete ga ili nosite.** Nošenje električnog alata sa prstom na prekidaču ili priključivanje na struju uključenog električnog alata vodi do nesreće.
- ▶ **Uklonite bilo kakve ključeve za podešavanje ili ključeve za zavrtnjeve, pre nego što uključite električni alat.** Ostavljanje ključa za zavrtnjeve ili ključa prikačenog na rotirajući deo električnog alata može rezultirati ličnom povredom.
- ▶ **Izbegavajte neprirodno držanje tela. Pobrinite se uvek da stabilno stojite i u svako doba održavajte ravnotežu.** Ovo omogućava bolje upravljanje električnim alatom u neočekivanim situacijama.
- ▶ **Nosite pogodnu odeću. Ne nosite široku odeću ili nakit. Držite kosu i odeću dalje od pokretnih delova.** Pokretni delovi mogu zahvatiti široku odeću, nakit ili dugu kosu.
- ▶ **Ako mogu da se montiraju uređaji za usisavanje i skupljanje prašine, uverite se da li su priključeni i upotrebljeni kako treba.** Usisavanje prašine može smanjiti rizike koji su povezani sa prašinom.
- ▶ **Ne dozvolite da pouzdanje koje ste stekli čestom upotrebom alata utiče na to da postanete neoprezni i da zanemarite sigurnosne principe za upotrebu alata.** Neoprezno delovanje može prouzrokovati teške povrede u deliću sekunde.

### Upotreba i briga o električnim alatima

- ▶ **Ne preopterećujte aparat. Upotrebljavajte električni alat koji je pogodan za vaš zadatak.** Odgovarajući električni alat radi bolje i sigurnije tempom za koji je projektovan.
- ▶ **Ne koristite električni alat čiji je prekidač u kvaru.** Svaki električni alat koji se ne može kontrolisati prekidačem je opasan i mora se popraviti.
- ▶ **Izvućite utikač iz utičnice i/ili izvadite akumulatorsku bateriju iz električnog alata, ukoliko je to moguće, pre nego što izvršite bilo kakva podešavanja, promenu pribora ili pre nego što uskladištite električni alat.**

Takve preventivne sigurnosne mere smanjuju rizik od slučajnog pokretanja električnog alata.

- ▶ **Čuvajte nekorišćene električne alate izvan dometa dece i ne dozvoljavajte korišćenje alata osobama koje ne poznaju isti ili nisu pročitale ova uputstva.** U rukama neobučениh korisnika električni alati postaju opasni.
- ▶ **Održavajte električni alat i pribor. Proverite da li pokretni delovi aparata besprekorno funkcionišu i da li su dobro povezani, da li su delovi možda polomljeni ili su tako oštećeni da je ugroženo funkcionisanje električnog alata. Pre upotrebe popravite alat ukoliko je oštećen.** Mnoge nesreće su prouzrokovane lošim održavanjem električnih alata.
- ▶ **Održavajte alate za sečenje oštre i čiste.** Sa adekvatno održanim alatom za sečenje sa oštrim sečivima manja je verovatnoća da će doći do zapinjania i upravljanje je jednostavnije.
- ▶ **Upotrebljavajte električni alat, pribor, alate koji se umeću itd. prema ovim uputstvima. Obratite pažnju pritom na uslove rada i posao koji morate obaviti.** Upotreba električnog alata za namene drugačije od predviđenih može voditi opasnim situacijama.
- ▶ **Održavajte drške i prihvatne površine suvim, čistim i bez ostataka ulja ili masnoće.** Klizave drške ili prihvatne površine ne omogućavaju bezbedno rukovanje i upravljanje alatom u neočekivanim situacijama.

### Upotreba i briga o alatu na akumulatorski pogon

- ▶ **Punite samo u aparatima za punjenje, koje je preporučio proizvođač.** Punjač koji je pogodan za jednu vrstu akumulatorske baterije može stvoriti rizik od požara ako se koristi za drugačiju akumulatorsku bateriju.
- ▶ **Upotrebljavajte električni alat samo zajedno sa akumulatorskim baterijama namenjenim za njih.** Upotreba bilo kojih drugih akumulatorskih baterija može stvoriti rizik od povrede ili požara.
- ▶ **Držite nekorišćenu akumulatorsku bateriju dalje od drugih metalnih objekata, poput kancelarijskih spajalica, novčića, ključeva, eksera, zavrtnja ili drugih malih metalnih predmeta, koji mogu prouzrokovati povezivanje jednog terminala sa drugim.** Kratak spoj između baterijskih terminala može prouzrokovati opekotine ili požar.
- ▶ **Kod pogrešne primene iz akumulatorske baterije može biti izbačena tečnost. Izbegavajte kontakt sa njom. Kod slučajnog kontakta isperite sa vodom. Ako tečnost dospe u oči, potražite i dodatnu lekarsku pomoć.** Tečnost iz akumulatora može prouzrokovati iritaciju ili opekotine.
- ▶ **Ne koristite akumulatorsku bateriju ili alat koji je oštećen ili modifikovan.** Oštećene ili modifikovane akumulatorske baterije mogu se ponašati nepredvidivo, što može rezultirati požarom, eksplozijom ili povredom.
- ▶ **Ne izlažite akumulatorsku bateriju ili alat vatri ili visokim temperaturama.** Izlaganje vatri ili

temperaturama iznad 130 °C može prouzrokovati eksploziju.

- ▶ **Pridrđavajte se svih uputstava u vezi sa punjenjem i ne punite akumulatorsku bateriju ili alat izvan temperaturnog opsega naznačenog u uputstvima.**

Neproisno punjenje ili punjenje na temperaturama izvan naznačenog opsega može oštetiti akumulatorsku bateriju i povećati rizik od požara.

#### Servisiranje

- ▶ **Neka vam vaš električni alat popravlja samo kvalifikovano osoblje, koristeći samo originalne rezervne delove.** Ovo će osigurati očuvanje bezbednosti električnog alata.
- ▶ **Nikada ne servisirajte oštećene akumulatorske baterije.** Servisiranje akumulatorskih baterija treba da vrše isključivo proizvođači ili ovlašćeni serviseri.

#### Bezbednosne napomene za kosilice za travu

- ▶ **Ne koristite kosilicu za travu u lošim vremenskim uslovima, naročito ako postoji opasnost od udara munje.** To smanjuje rizik od udara munje.
- ▶ **Temeljito pregledajte područje na kojem treba da se koristi kosilica za travu i proverite da tamo nema divljih životinja.** Kosilica za travu može da povredi divlje životinje tokom rada.
- ▶ **Temeljito pregledajte područje na kojem treba da se koristi kosilica za traku i uklonite sve kamenje, granje, žice, kosti i druga strana tela.** Izbačeni predmeti mogu da uzrokuju telesne povrede.
- ▶ **Pre upotrebe kosilice za travu uvek obavite vizualnu proveru da biste bili sigurni da nož i sklop noževa nisu istrošeni ili oštećeni.** Istrošeni ili oštećeni delovi povećavaju rizik od povreda.
- ▶ **Često proveravajte da li je korpa za sakupljanje trave istrošena ili oštećena.** Istrošena ili oštećena korpa za sakupljanje trave može da povećava rizik od povreda.
- ▶ **Ostavite sve zaštitne naprave montirane. Zaštitne naprave moraju biti funkcionalne i propisno montirane.** Zaštitna naprava koja je otpuštena ili oštećena ili koja ne funkcioniše pravilno može da uzrokuje povrede.
- ▶ **Uklonite prljavštinu sa svih proreza za ventilaciju.** Začepljeni prorezi za ventilaciju i prljavština mogu da uzrokuju pregrevanje ili opasnost od požara.
- ▶ **Prilikom rada sa kosilicom za travu uvek nosite zaštitne cipele koje se ne klizaju. Ne rukujte kosilicom za travu bos ili sa otvorenim sandalima.** To smanjuje opasnost od povreda za stopala zbog kontakta sa pokretnim noževima.
- ▶ **Prilikom rada sa kosilicom za travu uvek nosite duge pantalone.** Nezaštićena koža povećava opasnost od povreda od izbačenih predmeta.
- ▶ **Ne koristite kosilicu za travu ako je trava mokra. Hodajte, nikad ne trčite.** To smanjuje opasnost da se pokliznete ili padnete, što može da uzrokuje povrede.

- ▶ **Ne koristite kosilicu za travu na veoma strmim padinama.** To smanjuje opasnost da izgubite kontrolu, da se pokliznete ili padnete, što može da uzrokuje povrede.
- ▶ **Prilikom rada na padinama uvek zauzmite siguran položaj tela, uvek radite poprečno prema padini, a nikada nizbrdo ili uzbrdo, i uvek budite veoma oprezni kada menjate pravac kretanja.** To smanjuje opasnost da izgubite kontrolu, da se pokliznete ili padnete, što može da uzrokuje povrede.
- ▶ **Budite veoma pažljivi kada se sa kosilicom za travu krećete nazad ili kada je povlačite prema sebi. Uvek vodite računa o okolini.** To smanjuje opasnost da se spotaknete tokom rada.
- ▶ **Ne dodirujte noževe i druge opasne pokretne delove dok se oni kreću.** To smanjuje opasnost od povreda od pokretnih delova.
- ▶ **Postarajte se da su kod uklanjanja zaglavljenog materijala ili čišćenja kosilice za trave svi prekidači isključeni, a da je akumulator izvučen.** Neočekivani rad kosilice za travu može da uzrokuje teške povrede.

#### Dodatne sigurnosne napomene

- ▶ **Ovaj uređaj sadrži magnet - Ne postavljajte magnet blizu implantata i drugih medicinskih uređaja, kao što su pejsmejkeri ili insulinske pumpe, magnetni nosači podataka i uređaji osetljivi na magnet.** Magnet stvara polje koje može narušiti funkciju medicinskih uređaja ili dovesti do nepovratnog gubitka podataka.
- ▶ Tokom podešavanja uređaja pazite da ne zaglavite prste između pokretnih noževa i nepokretnih delova mašine.
- ▶ Proverite da na proizvodu ne postoje oštećenja ako udari u tvrdi predmet ili ako postoje suviše snažne vibracije.
- ▶ Pre skladištenja uvek pustite proizvod da se ohladi.
- ▶ Ispraznite korpu za sakupljanje trave pre skladištenja.

#### Rukovanje

- ▶ Radi sopstvene zaštite preporučujemo nošenje zaštite za sluh.
- ▶ Noževi moraju da miruju ako zbog transporta baštenski uređaj morate da nagnete, kada prelazite preko površina koje nisu zasejane travom i kada baštenski uređaj transportujete do područja koje treba pokositi ili sa njega.
- ▶ Prilikom startovanja ili pokretanja motora ne naginjite baštenski uređaj.
- ▶ Uključite baštenski uređaj kao što je to opisano u uputstvu za upotrebu i pazite na to da su vaša stopala dovoljno udaljena od delova koji se okreću.
- ▶ Ne stavljajte ruke i stopala blizu ili ispod delova koji se okreću.
- ▶ Držite rastojanje od područja izbacivanja kada radite sa baštenskim uređajem.
- ▶ Nikada ne podižite i nosite baštenski uređaj kada motor radi.
- ▶ Prilikom sklapanja drške u položaj skladištenja proverite poziciju kabla da se on ne bi ošteto ili zaglavio.

**ROTAK18V-32:**

- ▶ Pazite da kod skladištenja baštenski uređaj sa sva 4 točka stoji na podu.

**ROTAK18V-34:**

- ▶ Kosilica za travu se neće pokrenuti kada su drške preklopljene u položaj za skladištenje.
- ▶ Kada kosilicu za travu skladištite u horizontalnom položaju, vodite računa da izvadite akumulator.
- ▶ Podižite baštenski uređaj samo ručkom. Pažljivo rukujte ručkom.
- ▶ **Ne obavljajte izmene na proizvodu.** Nedozvoljene izmene mogu da umanje sigurnost proizvoda i povećaju buku i vibracije.

**Vađenje akumulatora**

- Uvek kada se udaljite od baštenskog uređaja.
- Pre odstranjivanja blokada.
- Kada baštenski uređaj proveravate, čistite ili na njemu radite.
- Nakon sudara sa stranim telom; odmah proverite da li je baštenski uređaj oštećen i ako je potrebno zamenite nož.
- Ako baštenski uređaj počne neobično da vibrira (odmah proverite).
- Pre skladištenja uređaja.

**Uputstva za optimalan rad sa akumulatorom**

- ▶ **Ne otvarajte bateriju.** Postoji opasnost od kratkog spoja.



**Zaštittite akumulator od toplote (na primer i od trajnog sunčevog zračenja), vatre, vode i vlage.** Postoji opasnost od eksplozija.



- ▶ **Kada uređaj ne koristite, akumulator koji se ne koristi držite podalje od spajalica, novčića, ključeva, eksera i zavrtanja ili drugih malih metalnih predmeta koji bi mogli da uzrokuju premošćivanje kontakata.** Kratki spoj između kontakata akumulatora može uzrokovati opekotine ili požar.
- ▶ **Kod oštećenja i nestručne upotrebe akumulatora mogu izlaziti pare.** Dovodite sveži vazduh i potražite kod tegoba nekog lekara. Pare mogu nadražiti disajne puteve.
- ▶ **Koristite akumulator samo sa proizvodima ovog proizvođača.** Samo tako se akumulator štiti od opasnog preopterećenja.
- ▶ **Baterija može da se ošteti oštrim predmetima, kao npr. ekserima ili odvijačima zavrtnjeva ili usled dejstva neke spoljne sile.** Može da dođe do internog kratkog spoja i akumulatorska baterija može da izgori, dimi, eksplodira ili da se pregreje.
- ▶ **Ne prespajajte akku kratko.** Postoji opasnost od eksplozija.

**Tehnički podaci**

Kosilica za travu	ROTAK18V-32	ROTAK18V-34
Broj artikla	3 600 HB9 P..	3 600 HB9 N..

- ▶ Čistite povremeno proreze za ventilaciju akumulatora sa mekom, čistom i suvom četkicom.
- ▶ **Uređaj puniti samo pomoću isporučene punjača.**

**Simboli**

Sledeći simboli su važni za čitanje i razumevanje uputstva za upotrebu. Zapamtite simbole i njihovo značenje. Pravilno tumačenje simbola pomaže vam da bolje i sigurnije koristite proizvod.

Simbol	Značenje
	Smer kretanja
	Smer reakcije
	Nosite zaštitne rukavice
	Masa
	Uključivanje
	Isključivanje
	Dozvoljena radnja
	Zabranjena radnja
	Čujni zvuk
	Pribor/rezervni delovi

**Opis proizvoda i učinka**

**Pročitajte sve bezbednosne napomene i sva uputstva.** Nepridržavanje bezbednosnih napomena i uputstava može da uzrokuje električni udar, požar i/ili teške povrede.

Molimo pogledajte slike na prednjem delu uputstva za upotrebu.

**Namenska upotreba**

Baštenski uređaj je namenjen košenju travnjaka na privatnom posedu.

Baštenski uređaj nije namenjen rezanju žive ograde, obrezivanju, seckanju itd.

Baštenski uređaj je namenjen košenju travnjaka na nivou zemlje.

Kosilica za travu		ROTAK18V-32	ROTAK18V-34
Nominalni napon	V	18	18
Širina rezanja	cm	32	34
Visina rezanja	mm	25 – 65	25 – 65
Zapremina, vreća za travu	l	35	35
Težina <sup>A)</sup>	kg	10,8	11,2
Serijski broj		vidi tipsku pločicu na baštenskom uređaju	vidi tipsku pločicu na baštenskom uređaju
Preporučena temperatura okruženja prilikom punjenja	°C	0 ... +35	0 ... +35
Dozvoljena temperatura okruženja u radu <sup>B)</sup> i prilikom skladištenja	°C	-5 ... +50	-5 ... +50
Preporučeni tip akumulatora		PBA 18V...W-C 4,0 Ah, 5,0 Ah, 6,0 Ah	PBA 18V...W-C 4,0 Ah, 5,0 Ah, 6,0 Ah
Preporučeni punjači <sup>C)</sup>		AL18..	AL18..

A) Bez akumulatora (Težinu akumulatora možete pogledati na [www.bosch-diy.com](http://www.bosch-diy.com))

B) ograničeni učinak na temperaturama < 0 °C

C) Sledeći punjači nisu kompatibilni sa akumulatorom PBA: AL 1814 CV, AL 1820 CV, AL 1860 CV

## Informacije o buci/vibracijama

Vrednosti emisije buke utvrđene u skladu sa **EN IEC 62841-4-3**.

### ROTAK18V-32

#### Standardna sečiva:

Nivo buke električnog alata klasifikovan pod A iznosi tipično: nivo zvučnog pritiska **77 dB(A)**; nivo zvučne snage **86 dB(A)**. Nesigurnost K = **3 dB**.

#### Nosite zaštitne slušalice!

#### Malčiranje:

Nivo buke električnog alata klasifikovan pod A iznosi tipično: nivo zvučnog pritiska **73 dB(A)**; nivo zvučne snage **85 dB(A)**. Nesigurnost K = **3 dB**.

#### Nosite zaštitne slušalice!

### ROTAK18V-34

#### Standardna sečiva:

Nivo buke električnog alata klasifikovan pod A iznosi tipično: nivo zvučnog pritiska **82 dB(A)**; nivo zvučne snage **91 dB(A)**. Nesigurnost K = **3 dB**.

#### Nosite zaštitne slušalice!

#### Malčiranje:

Nivo buke električnog alata klasifikovan pod A iznosi tipično: nivo zvučnog pritiska **78 dB(A)**; nivo zvučne snage **89 dB(A)**. Nesigurnost K = **3 dB**.

#### Nosite zaštitne slušalice!

Vrednosti vibracije  $a_h$  (kontinuirane vibracije),  $p_f$  (ponovljene udarne vibracije) i nesigurnost K utvrđeni u skladu sa **EN IEC 62841-4-3**:

### ROTAK18V-32

$a_h = 1,4 \text{ m/s}^2$  (K = **1,5 m/s**<sup>2</sup>),  $p_f = 7 \text{ m/s}^2$  (K = **1 m/s**<sup>2</sup>)

### ROTAK18V-34

$a_h = 1,2 \text{ m/s}^2$  (K = **1,5 m/s**<sup>2</sup>),  $p_f = 9 \text{ m/s}^2$  (K = **1 m/s**<sup>2</sup>)

Navedene ukupne vrednosti vibracija i navedene vrednosti emisije buke su izmerene prema normiranom postupku testiranja i mogu da se koriste za upoređivanje jednog električnog alata sa drugim.

Navedene ukupne vrednosti vibracija i navedene vrednosti emisije buke mogu da se koriste i za preliminarnu procenu opterećenja.

Emisije vibracija i buke tokom stvarne upotrebe električnog alata mogu da odstupaju od navedenih vrednosti, zavisno od načina upotrebe električnog alata, a naročito načinu obrade obratka; ako je potrebno, definišite bezbednosne mere za zaštitu rukovaoca koje se temelje na proceni izloženosti vibracijama tokom stvarnih uslova upotrebe (pri tome treba uzeti u obzir sve udele radnih ciklusa, na primer vremena u kojima je električni alat isključen i vremena u kojima je on uključen, ali radi bez opterećenja).

## Montaža i rad

Cilj postupka	Slika	Strana
Obim isporuke <sup>A)</sup>	<b>A</b>	3
Otvaranje i montiranje ručke	<b>B</b>	4
Podešavanje radne visine		
Vađenje čepa za malčiranje	<b>C-D</b>	6 – 5
Ubacivanje/vađenje korpe za sakupljanje trave		
Podešavanje visine rezanja	<b>E</b>	7
Ubacivanje akumulatora	<b>F</b>	7
Rad	<b>G</b>	8
- Uključiti		
- Kositi		
- Isključiti		
Vađenje akumulatora	<b>H</b>	9

Cilj postupka	Slika	Strana
Radno uputstvo „košenje“	I	9
Radno uputstvo „malčiranje“	J	10
Skladištenje	K	11
Održavanje/zamena noža	L	12
Izbor pribora	M	12

A) **Ovaj pribor ne spada u standardni obim isporuke.**

## Akumulator

Bosch prodaje akumulatorske električne alate i bez akumulatora. Na pakovanju možete pogledati da li se u sadržaju isporuke vašeg alata nalazi i akumulator.

### Punjenje akumulatora

- ▶ **Koristite samo punjače koji su navedeni u tehničkim podacima.** Samo ovi punjači su usaglašeni sa litijum-jonskom akumulatorskom baterijom koja se koristi u Vašem električnom alatu.

**Napomena:** Litijum-jonski akumulatori se zbog međunarodnih transportnih propisa isporučuju delimično napunjeni. Da biste osigurali punu snagu akumulatora, pre prve upotrebe ga potpuno napunite.

### Ubacivanje akumulatora

Ubacite napunjeni akumulator u prihvat akumulatora tako da nalegne na mesto.

### Vađenje akumulatora

Za vađenje akumulatora pritisnite taster za deblokadu akumulatora i izvucite akumulator. **Ne koristite pritom silu.**

### Prikaz statusa napunjenosti akumulatora na akumulatoru

Napomena: Nema svaki tip akumulatora na raspolaganju prikaz statusa napunjenosti.

LED indikatori za prikaz statusa napunjenosti akumulatora na akumulatoru prikazuju status napunjenosti akumulatora. Iz sigurnosnih razloga, provera stanja napunjenosti je moguća samo kada je električni alat u stanju mirovanja.

Za prikaz statusa napunjenosti, pritisnite taster za prikaz statusa napunjenosti na akumulatoru. To je moguće i kada je akumulator skinut.

LED indikator na akumulatoru	Status napunjenosti
Trajno svetlo 4 × zeleno	≈ 75–100%
Trajno svetlo 3 × zeleno	≈ 50–75%
Trajno svetlo 2 × zeleno	≈ 25–50%
Trajno svetlo 1 × zeleno	≈ 5–25%
Trepćuće svetlo 1 × zeleno	≈ 0–5%

## Uputstva za optimalno ophodjenje sa akumulatorom

Zaštite akumulator od vlade i vode.

Lagerujte akumulator samo u području temperature od –20 °C do 50 °C. Ne ostavljajte akumulator leti npr. u autu.

Bitno skraćeno vreme rada posle punjenja pokazuje da je akumulator istrošen i da se mora zameniti.

Obratite pažnju na uputstva za uklanjanje otpada.

## Puštanje u rad

### Radi vaše sigurnosti

- ▶ **Pažnja! Pre održavanja ili čišćenja, isključite baštenski uređaj i izvadite akumulator. Isto važi ako je kabl prekidača oštećen, zasečen ili zapetljan.**
- ▶ **Nakon isključivanja baštenskog uređaja noževi nastavljaju da se okreću još nekoliko sekundi.**
- ▶ **Oprez: Ne dirajte nož za rezanje koji se okreće.**
- ▶ **Koristite samo punjače koji su navedeni u tehničkim podacima.** Samo ti punjači su usklađeni sa litijum-jonskim akumulatorima koji se koriste u vašem proizvodu.

### Funkcija malčiranja

Uklonite vreću za travu i pomerite adapter za malčiranje u izlazni otvor. Zatvorite vrata za izbacivanje.

Uklonite adapter za malčiranje kada ponovo koristite vreću za travu.

Najbolje vreme za malčiranje je kasno poslepodne, kada je trava suva i sveže pokošena površina nije izložena direktnom sunčevom zračenju.

Da biste ostvarili najbolji učinak malčiranja, podesite visinu rezanja tako da se otprilike uklanja jedna trećina dužine travki, najbolje ne više od 10–20 mm odjednom.

## Uputstva za rad

### Učinak rezanja (vreme rada akumulatora)

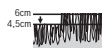
Učinak rezanja (vreme rada akumulatora) zavisi od svojstava travnjaka, npr. gustine trave, vlage, dužine trave i visine rezanja.

Često uključivanje i isključivanje baštenskog uređaja za vreme postupka košenja takode smanjuje učinak rezanja (vreme rada akumulatora).

Radi optimalizacije učinka rezanja (vremena rada akumulatora) preporučuje se češće košenje, povećanje visine rezanja i hodanje primerenom brzinom.

Dole navedeni primer pokazuje povezanost visine i učinka rezanja u odnosu na tri akumulatora.

### Uslovi rezanja



Veoma tanka, suva trava

Učinak rezanja

**ROTAK18V-32 /  
ROTAK18V-34**

**Uslovi rezanja**Akumulator sa 4,0 Ah do 150/200 m<sup>2</sup>Akumulator sa 5,0 Ah do 200/250 m<sup>2</sup>Akumulator sa 6,0 Ah do 250/300 m<sup>2</sup>

Da biste produžili vreme rada, možete da nabavite dodatni akumulator preko ovlašćenog predstavnika za Bosch baštenske uređaje.

**Rešavanje problema**

Simptom	Mogući uzroci	Rešenje
Motor se ne pokreće	Interni kablovi baštenskog uređaja su neispravni	Obratite se korisničkom servisu firme Bosch
	Akumulator je ispražnjen	Napunite akumulator
	Akumulator je prehladan/pretopao	Pustite akumulator da se zagreje/ohladi
	Trava je predugačka	Maksimalna dozvoljena visina trave je 15 cm sa najvećom postavkom visine rezanja
	Motorna zaštita se aktivirala	Sačekajte da se motor ohladi i podesite veću visinu rezanja
Baštenski uređaj radi sa prekidima	Akumulator nije ispravno stavljen	Pravilno ga ubacite
	Interni kablovi baštenskog uređaja su neispravni	Obratite se korisničkom servisu firme Bosch
Baštenski uređaj pravi neujednačenu sliku rezanja i/ili motor radi otežano	Motorna zaštita se aktivirala	Sačekajte da se motor ohladi i podesite veću visinu rezanja
	Visina rezanja je preniska	Podesite veću visinu rezanja
	Nož je tup	Zamenite nož (videti sliku <b>L</b> )
	Moguća su blokiranja	Isključite baštenski uređaj i otpustite prekidača strujnog kruga
	Nož je pogrešno montiran	Proverite donju stranu baštenskog uređaja i po potrebi ga oslobodite (uvek nosite baštenske rukavice) Pravilno montirajte nož
Nakon uključivanja baštenskog uređaja nož se ne okreće	Trava ometa nož	Izvadite akumulator (videti sliku <b>H</b> ) Odstranite začepljenje (uvek nosite baštenske rukavice)
	Navrtka/zavrtnaj noža je labav/a	Pritegnite navrtku/zavrtnaj noža (20–25 m)
Jake vibracije/buka	Navrtka/zavrtnaj noža je labav/a	Pritegnite navrtku/zavrtnaj noža (20–25 m)
	Nož je oštećen	Zamenite nož (videti sliku <b>L</b> )

**Održavanje i servisiranje****Održavanje, čišćenje i skladištenje**

- ▶ **Izvadite akumulator iz baštenskog uređaja pre svih radova na baštenskom uređaju (npr. održavanja, zamene alata itd.) kao i kod njegovog transporta i spremanja.** U slučaju slučajnog pritiskanja prekidača za uključivanje/isključivanje postoji opasnost od povreda.
- ▶ **Održavajte proizvod čistim da biste mogli dobro i sigurno da radite.**

Održavajte proizvod i proreze za provetranje čistim da biste mogli dobro i sigurno da radite.

Nikada ne prskajte proizvod vodom.

Nikada ne uranjajte proizvod u vodu.

Čuvajte proizvod na bezbednom i suvom mestu, van dohvata dece.

Ne odlažite druge predmete na proizvod.

Pazite na to da su sve navrtke, klinovi i zavrtnji pritegnuti da bi bio moguć siguran rad sa proizvodom.

Proverite proizvod i radi bezbednosti zamenite istrošene ili oštećene delove.

Proverite da je delove koje treba zameniti proizvela firma Bosch. Ne menjajte uređaj.

Pazite da kod skladištenja baštenski uređaj sa sva 4 točka stoji na podu.

**Ne vršite izmene na uređaju.** Neovlašćene izmene mogu da ugroze bezbednost vašeg proizvoda i da povećaju opasnost od povreda.

#### Nega akumulatora

Da biste obezbedili optimalnu upotrebu akumulatora, obratite pažnju na sledeće napomene i mere:

- Zaštitite akumulator od vlage i vode.
- Čuvajte električni alat i akumulator samo u rasponu temperature od –20 °C do 50 °C. Ne ostavljajte akumulator npr. leti u automobilu.
- Čuvajte akumulator odvojeno i ne u baštenskom uređaju.
- Ne ostavljajte akumulator pri direktnom sunčevom zračenju u baštenskom uređaju.
- Optimalna temperatura za čuvanje akumulatora je 5 °C.
- Povremeno čistite proreze za provetranje akumulatora mekim, čistim i suvim kistom.

Značajno skraćeno vreme rada nakon punjenja pokazuje da je akumulator istrošen i da ga je potrebno zameniti.

#### Servisna služba i savetovanje o upotrebi

##### Srpski

Tel.: +381 11 644 8546

Link ka našim servisnim adresama i uslovima garancije možete da pronađete na poslednjoj strani.

Molimo da kod svih pitanja i naručivanja rezervnih delova neizostavno navedete broj artikla sa 10 brojčanih mesta prema tipskoj pločici proizvoda.

#### Zbrinjavanje



Proizvode, akumatore, pribor i pakovanja treba odvesti na ekološki savestan recikliranje.



Proizvode i akumatore/baterije ne bacajte u kućni otpad!

#### Samo za zemlje EU:

Prema Evropskoj direktivi 2012/19/EU proizvodi koji nisu više upotrebljivi, a prema Evropskoj direktivi 2006/66/EZ akumulatori/baterije koje su neispravne ili istrošene moraju se odvojeno sakupiti i reciklirati na ekološki prihvatljiv način.

Ako se nepravilno zbrine, otpadna električna i elektronska oprema može imati štetne posledice po životnu sredinu i zdravlje ljudi zbog mogućeg prisustva opasnih materija.

## Slovenščina

### Varnostna navodila

#### Razlaga simbolov kosilnice



Splošno opozorilo na nevarnost.



Preberite si to navodilo za obratovanje.



Pazite na to, da ne boste poškodovali oseb v bližini zaradi tujkov, ki letijo naokoli.



OPOZORILO: Držite osebe, ki stojijo v bližini, stran.



OPOZORILO: Držite roke in noge stran od nožev.



OPOZORILO: Ločite akumulator pred začetkom vzdrževalnih del.



Ne ustreza.



Počakajte na to, da se vsi deli vrtnega orodja popolnoma ustavijo, preden se je dotaknete. Noži po izklopu vrtnega orodja nadaljujejo z rotiranjem in lahko povzročijo poškodbe.



Ne uporabljajte pri dežju.



Ne ustreza.



Ne ustreza.



Za čiščenje vrtnega orodja ne smete uporabljati visokotlačnega čistilca ali gibke cevi za zalivanje.



Redno preverjajte območje, na katerem se vrtno orodje uporablja, glede na divjad in domače živali. Divjad in domače živali se bi lahko med uporabo stroja poškodovale. Redno preverjajte območje, na katerem se stroj uporablja in odstranite vse kamne, palice, žice, kosti in druge tujke. Pri

uporabi stroja pazite na to, da se v travi ne skrivajo divjad, domače živali ali pa da se tam ne nahajajo majhni drevesni štori.

## Splošna varnostna navodila za električna orodja

### **⚠ OPOZORILO** Preberite vsa varnostna opozorila, navodila, ilustracije in specifikacije, ki so priložene temu električnemu orodju.

Če spodaj navedenih napotkov ne upoštevate, lahko pride do električnega udara, požara in/ali težke poškodbe.

### **Vsa opozorila in napotke shranite, ker jih boste v prihodnje še potrebovali.**

Pojem električno orodje, ki se pojavlja v nadaljnjem besedilu, se nanaša na električna orodja z električnim pogonom (z električnim kablom) in na akumulatorska električna orodja (brez električnega kabla).

#### Varnost na delovnem mestu

- ▶ **Delovno mesto naj bo vedno čisto in dobro osvetljeno.** Nered in neosvetljena delovna mesta povečajo možnost nezgod.
- ▶ **Električnega orodja ne uporabljajte v okolju, v katerem lahko pride do eksplozij (prisotnost vnetljivih tekočin, plinov ali prahu).** Električna orodja povzročajo iskrenje, zaradi katerega se lahko prah ali hlapi vnamejo.
- ▶ **Ko uporabljate električno orodje, poskrbite, da v bližini ni otrok ali drugih oseb.** Odvračanje pozornosti lahko povzroči izgubo nadzora nad orodjem.

#### Električna varnost

- ▶ **Prosimo, da napravo zavarujete pred dežjem ali vlago.** Vdor vode v električno orodje povečuje tveganje za električni udar.

#### Osebna varnost

- ▶ **Bodite pozorni, pazite kaj delate ter se dela z električnim orodjem lotite z razumom. Ne uporabljajte električnega orodja, če ste utrujeni oziroma če ste pod vplivom mamil, alkohola ali zdravil.** Trenutek nepazljivosti pri uporabi električnega orodja je lahko vzrok za resne telesne poškodbe.
- ▶ **Uporabljajte osebno zaščitno opremo. Vedno uporabljajte zaščito za oči.** Z uporabo zaščitne opreme, kot so protiprašna maska, varnostni čevlji, ki ne drsijo, čelada ali zaščita za sluh, v ustreznih okoliščinah zmanjšate nevarnost poškodb.
- ▶ **Preprečite nenameren vklop orodja. Pred priključitvijo električnega orodja na električno omrežje in/ali na akumulatorsko baterijo in pred dviganjem ali nošenjem se prepričajte, da je električno orodje izklopljeno.** Če električno orodje nosite in imate pri tem prst na stikalo ali pa orodje napajate, ko je stikalo v položaju za vklop, lahko pride do nesreče.
- ▶ **Odstranite vse ključne in izvijače za prilagajanje orodja, preden orodje vključite.** Ključ ali izvijač, ki ga ne odstranite z vrtečega se dela električnega orodja, lahko povzroči telesne poškodbe.

- ▶ **Ne precenjujte svojih sposobnosti. Ves čas trdno stojite in vzdržujte ravnovesje.** To omogoča boljši nadzor nad električnim orodjem v nepričakovanih situacijah.
- ▶ **Bodite primerno oblečeni. Ne nosite ohlapnih oblačil ali nakita. Las in oblačil ne približujte premikajočim se delom.** Ohlapna oblačila, nakit ali dolgi lasje se lahko ujamejo v premikajoče se dele.
- ▶ **Če imate na voljo naprave za priklop sesalnika za prah ali zbiralnih posod, se prepričajte, da so te ustrezno priključene.** Uporaba sistema za zbiranje prahu lahko zmanjša nevarnosti, povezane s prahom.
- ▶ **Naj seznanjenost z orodjem, ki jo pridobite s pogosto uporabo, ne bo razlog za to, da postanete lahkomišeln in ignorirate varnostna načela.** V delčku sekunde lahko nepozorno dejanje pripelje do hude poškodbe.

#### Uporaba in vzdrževanje električnega orodja

- ▶ **Električnega orodja ne preobremenujte. Za delo uporabite ustrezno električno orodje.** Pravo električno orodje bo delo opravilo bolje in varneje, in sicer s hitrostjo, za katero je bilo oblikovano.
- ▶ **Električnega orodja ne uporabljajte, če ga s stikalom ne morete vklopiti in izklopiti.** Vsako električno orodje, ki ga ni mogoče nadzirati s stikalom, je nevarno in ga je treba popraviti.
- ▶ **Izvlcite vtič iz vtičnice in/ali odstranite akumulatorsko baterijo, če je le mogoče, in odstranite ter shranite pribor, še preden se lotite popravila orodja.** Ti preventivni varnostni ukrepi zmanjšajo tveganje za nenamerni zagon aparata.
- ▶ **Ko električnih orodij ne uporabljate, jih shranite izven dosega otrok. Osebam, ki orodja ne poznajo ali niso prebrale teh navodil za uporabo, orodja ne dovolite uporabljati.** Električna orodja so nevarna, če jih uporabljajo neizkušene osebe.
- ▶ **Vzdržujte električna orodja in pribor. Prepričajte se, da so premikajoči se deli pravilno poravnani in da se ne zatikajo ter da deli niso polomljeni. Prav tako preverite, ali je na orodju še kaj drugega, kar bi lahko vplivalo na njegovo delovanje. Če je električno orodje poškodovano, mora biti pred uporabo popravljeno.** Slabo vzdrževana električna orodja so vzrok za mnoge nezgode.
- ▶ **Rezalna orodja naj bodo vedno ostra in čista.** Skrbno negovana rezalna orodja z ostrimi robovi se manj zatikajo in so lažje vodljiva.
- ▶ **Električna orodja, pribor, vsadna orodja in podobno uporabljajte v skladu s temi navodili. Pri tem upoštevajte delovne pogoje in dejavnost, ki jo boste opravljali.** Uporaba električnih orodij v namene, ki so drugačni od predpisanih, lahko privede do nevarnih situacij.
- ▶ **Ročaji in površine za prijemanje naj bodo suhe, čiste in brez olja ali maščobe.** Gladki ročaji in površine za prijemanje ne omogočajo varne uporabe in nadzora orodja v nepričakovanih situacijah.

### Uporaba in vzdrževanje akumulatorskih orodij

- ▶ **Akumulatorske baterije polnite samo s polnilniki, ki jih priporoča proizvajalec.** Polnilnik, ki je namenjen določeni vrsti akumulatorskih baterij, se lahko vname, če ga boste uporabljali za polnjenje drugačnih akumulatorskih baterij.
- ▶ **V električnih orodjih uporabljajte le akumulatorske baterije, ki so zanje predvidene.** Uporaba drugih akumulatorskih baterij lahko povzroči telesne poškodbe ali požar.
- ▶ **Akumulatorska baterija, ki je ne uporabljate, ne sme priti v stik s kovinskimi predmeti, kot so pisarniške sponke, kovanci, ključi, žebliji, vijaki in drugi manjši kovinski predmeti, ki bi lahko povzročili premostitev kontaktov.** Kratak stik med akumulatorskimi kontakti ima lahko za posledico opekline ali požar.
- ▶ **V primeru napačne uporabe lahko iz akumulatorske baterije izteče tekočina. Izogibajte se stiku z njo. Če tekočina vseeno po naključju pride v stik s kožo, jo sperite z vodo. Če pride tekočina v oči, poiščite zdravniško pomoč.** Iztekajoča akumulatorska tekočina lahko povzroči draženje ali opekline.
- ▶ **Ne uporabljajte poškodovanih ali prilagojenih akumulatorskih baterij oz. orodij.** Poškodovane ali prilagojene akumulatorske baterije se lahko nepredvidljivo obnašajo, kar lahko povzroči požar, eksplozijo ali tveganje za poškodbe.
- ▶ **Akumulatorske baterije ali orodja ne izpostavljajte ognju ali previsoki temperaturi.** Izpostavljenost ognju ali vročini nad 130 °C lahko povzroči eksplozijo.
- ▶ **Upošteвайте navodila za polnjenje in ne polnite akumulatorske baterije ali orodja pri temperaturi, ki je izven območja, navedenega v navodilih.** Če orodje polnite na nepravilen način ali pri temperaturah, ki so izven določenega območja, lahko pride do poškodb akumulatorske baterije, kar poveča tveganje za požar.

### Servisiranje

- ▶ **Vaše električno orodje naj popravlja samo usposobljeno strokovno osebje, ki naj pri tem uporabi zgolj originalne rezervne dele.** S tem boste zagotovili, da bo orodje varno za uporabo.
- ▶ **Nikdar ne popravljajte poškodovanih akumulatorskih baterij.** Akumulatorske baterije naj popravlja le proizvajalec ali pooblaščen servisier.

### Varnostna navodila za kosilnico

- ▶ **Kosilnice ne uporabljajte pri slabih vremenskih razmerah, kar velja še zlasti za razmere, kjer obstaja nevarnost udarca strele.** To zmanjša nevarnost udarca strele.
- ▶ **Temeljito preglejte območje, na katerem boste uporabili kosilnico, glede divjih živali.** Med obratovanjem kosilnice se lahko divje živali poškodujejo.
- ▶ **Temeljito preglejte območje, na katerem se uporablja kosilnica in odstranite vse kamne, palice, žice, kosti in**

**druge tujke.** Predmeti, ki odletijo stran od kosilnice, lahko povzročajo telesne poškodbe na osebah.

- ▶ **Pred začetkom uporabe kosilnice vedno izvajajte vizualno kontrolo, da se prepričate, da noži in elementi nožev niso obrabljeni ali poškodovani.** Obrabljeni ali poškodovani deli povečujejo nevarnost telesnih poškodb.
- ▶ **Pogosto preverite prestrežno posoda za travo glede obrabe ali poškodb.** Obrabljena ali poškodovana prestrezna posoda za travo lahko poveča tveganje za poškodbe.
- ▶ **Vse zaščitne priprave pustite nameščene. Zaščitne priprave morajo biti vedno funkcionalno sposobne in biti pravilno nameščene.** Zaščitna priprava, ki ni dobro pritrjena ali poškodovana ali ne deluje pravilno, lahko vodi do telesnih poškodb.
- ▶ **Ohranite vse prezračevalne reže čiste.** Zamašene prezračevalne reže in umazanija lahko vodijo do pregrevanja ali do nevarnosti požara.
- ▶ **Med delom s kosilnico nosite vedno ndrseče in zaščitne čevlje. Ne uporabljajte kosilnice, ko ste bosi ali z odprtimi sandali.** To zmanjša nevarnost telesnih poškodb nog, ki pridejo v stik z gibajočimi se noži.
- ▶ **Pri delu s kosilnico vedno nosite dolge hlače.** Nezaščiten koža poveča nevarnost poškodbo zaradi predmetov, ki odletijo stran.
- ▶ **Če je trava mokra, kosilnice ne uporabljajte. Hodite, nikoli ne tečite.** S tem zmanjšate nevarnost zdrsa ali padca, kar lahko vodi do telesnih poškodb.
- ▶ **Kosilnice ne uporabljajte na strmih pobočjih.** S tem zmanjšate nevarnost izgube nadzora, zdrsa ali padca, kar lahko vodi do telesnih poškodb.
- ▶ **Med delo m na pobočjih pazite na to, da vedno stabilno stojite, delajte vedno prečno k pobočju, nikoli po hribu navzgor ali navzdol, in bodite posebno previdni, ko spreminjate smeri.** S tem zmanjšate nevarnost izgube nadzora, zdrsa ali padca, kar lahko vodi do telesnih poškodb.
- ▶ **Bodite skrajno previdni, ko premikate kosilnico vzvratno ali kadar jo potegujete k sebi. Vedno pazite na svojo okolico.** S tem zmanjšate nevarnost spotikanja med obratovanjem.
- ▶ **Ne dotikajte se nožev ali drugih nevarnih spreminjajočih predmetov, dokler se ti še premikajo.** To zmanjšuje nevarnost poškodb zaradi gibajočih se predmetov.
- ▶ **Prepričajte se, da so vsa stikala v položaju IZKLOP in da je napajalni kabel ločen od električnega omrežja, ko odstranjujete zagodeni material in je akumulatorska baterija odstranjena.** Nepričakovano delovanje kosilnice lahko vodi do težkih poškodb.

### Dodatna opozorila

- ▶ **Ta naprava vsebuje magnete - te magnete ne smete približati implantatov in drugim medicinskim napravam, kot so npr. srčni spodbujevalniki ali**

**črpalke inzulina, magnetni nosilci podatkov in magnetno občutljive naprave.** Magnet ustvarja polje, ki lahko negativno vpliva na delovanje medicinskih naprav in povzroči nepovrnljivo izgubo podatkov.

- ▶ Pri nastavitvi naprave pazite nato, da ne priščipnete svojih prstov med gibajočimi se noži in nepremičnimi deli stroja.
- ▶ Preverite izdelek glede poškodb, ko zadene trd predmet ali če pride do pretiranih vibracij.
- ▶ Pred spravljanjem izdelka, vedno počakajte, da se ohladi.
- ▶ Pred spravljanjem izpraznite prestrezno posodo za travo.

### Uporaba

- ▶ Priporčamo vam, da za vašo lastno varnost nosite zaščito za sluh.
- ▶ Noži morajo stati, ko nagnete vrtno orodje za transport ali če prečkate netravnate površine in med transportom vrtnega orodja k površinam, ki jih želite pokositi.
- ▶ Ne nagibajte vrtnega orodja pri startu ali vklopu motorja.
- ▶ Vključite vrtno orodje, kot je opisano v navodilu za obratovanje in pazite na to, da se bodo vaše noge nahajale dovolj daleč stran od rotirajočih se delov.
- ▶ Poskrbite za to, da se roki in nogi ne nahajata v bližini ali pod rotirajočimi deli.
- ▶ Pri delu z vrtnim orodjem se ne približujte se področju izmeta.
- ▶ Nikoli ne vzdigujte oz. ne nosite vrtnega orodja z vklapljenim motorjem.
- ▶ Pri zložitvi ročaja preverite v položaju za shranjevanje položaj kabla, da ga ne poškodujete ali oder priščipnete.

#### ROTAK18V-32:

- ▶ Pazite na to, da se bodo med skladiščenjem vrtnega orodja nahajala vsa 4 kolesa na tleh.

#### ROTAK18V-34:

- ▶ Kosilnica se ne zažene, če so ročaj zloženi v položaj za shranjevanje.
- ▶ Pred shranjevanjem kosilnice v vodoravnem položaju poskrbite, da sta akumulatorski bateriji odstranjeni.
- ▶ Vrtno orodje smete privzdigniti izključno z nosilnim ročajem. Nosilni ročaj uporabljajte previdno.
- ▶ **Izdelka ne smete spreminjati.** Nedovoljene spremembe lahko negativno vplivajo na varnost vašega vrtnega orodja in povzročijo povečanje hrupa in vibracije.

### Odstranitev akumulatorske baterije

- Vedno, ko se oddaljite od vrtnega orodja.
- Pred odstranitvijo blokad.
- Med preverjanjem ali čiščenjem vrtnega orodja oz. ko delate neposredno na vrtnem orodju.
- Po trku s tujkom; takoj preverite, ali je vrtno orodje poškodovano in ali je potrebna zamenjava rezila.
- Če se začne vrtno orodje nenavadno tresti (takojšnje preverjanje).
- Pred shranjevanjem orodja.

### Navodila za optimalno uporabo akumulatorske baterije

- ▶ **Akumulatorske baterije ne odpirajte.** Nevarnost kratkega stika.



**Zaščitite akumulatorsko baterijo pred vročino (npr. tudi pred stalnim sončnim obsevanjem) ognjem, vodo in vlažnostjo.** Nevarnost eksplozije.






- ▶ **Ko ne uporabljate naprave, akumulatorska baterija ne sme priti v stik s kovinskimi predmeti, kot so pisarniške sponke, kovanci, ključi, žebliji, vijaki in drugimi manjši kovinski predmeti, ki bi lahko povzročili premostitev kontaktov.** Kratek stik med akumulatorskimi kontakti ima lahko za posledico opekline ali požar.
- ▶ **Pri poškodb in nepravilni uporabi akumulatorske baterije lahko izstopijo škodljivi hlapi.** Prezračite to območje in v primeru zdravstvenih težav poiščite zdravniško pomoč. Ti hlapi lahko povzročijo draženje dihalnih poti.
- ▶ **Akumulatorsko baterijo uporabljajte samo z izdelki proizvajalca.** Le tako je akumulatorska baterija zaščitena pred nevarno preobremenitvijo.
- ▶ **Koničasti predmeti, kot so na primer žebliji ali izvijači, in zunanji vplivi lahko poškodujejo akumulatorsko baterijo.** Pojavi se lahko kratak stik, zaradi katerega lahko akumulatorska baterija zgori, se osmоди, pregreje ali eksplozira.
- ▶ **Kratko spajanje akumulatorske baterije ni dovoljeno.** Nevarnost eksplozije.
- ▶ Zračne reže akumulatorske baterije občasno očistite z mehkim, čistim in suhim čopičem.
- ▶ **Napravo polnite samo s priloženim polnilnikom.**

### Simboli

Naslednji simboli so pomembni za branje in razumevanje navodila za obratovanje. Zapomnite si simbole in njihov pomen. Pravilna razlaga simbolov vam pomaga, da boste izdelek bolje in varneje uporabljali.

Simbol	Pomen
	Smer premikanja
	Smer reakcije
	Nosite zaščitne rokavice
	Teža
	Vklop
	Izklop

Simbol	Pomen
	Dovoljeno dejanje
	Prepovedano dejanje
CLICK!	Slišni zvok
	Pribor/nadomestni deli

## Opis in zmogljivost izdelka



### Preberite varnostna navodila in opozorila.

Neupoštevanje varnostnih navodil in opozoril lahko povzroči električni udar, požar in/ali težke poškodbe.

Prosimo upoštevajte slike na sprednjem delu navodila za obratovanje.

### Uporaba v skladu z namenom uporabe

Električno orodje je namenjeno za košnjo trate v privatne namene.

Vrtno orodje ni namenjeno za rezanje žive meje, za obrezovanje, sekljanje itd.

Vrtno orodje je namenjeno za košenje trave na višini tal.

## Tehnični podatki

Kosilnica		ROTAK18V-32	ROTAK18V-34
Kataloška številka		<b>3 600 HB9 P..</b>	<b>3 600 HB9 N..</b>
Nazivna napetost	V	18	18
Širina reza	cm	32	34
Višina reza	mm	25 – 65	25 – 65
Prostornina, koš za travo	l	35	35
Teža <sup>A)</sup>	kg	10,8	11,2
Serijska številka		Glejte tipsko ploščico na vrtnem orodju	Glejte tipsko ploščico na vrtnem orodju
Priporočena zunanja temperatura med polnjenjem	°C	0 ... +35	0 ... +35
Dovoljena zunanja temperatura med delovanjem <sup>B)</sup> in med skladiščenjem	°C	-5 ... +50	-5 ... +50
Priporočena vrsta akumulatorske baterije		PBA 18V...W-C 4,0 Ah, 5,0 Ah, 6,0 Ah	PBA 18V...W-C 4,0 Ah, 5,0 Ah, 6,0 Ah
Priporočeni polnilniki <sup>C)</sup>		AL18..	AL18..

A) Brez akumulatorske baterije (teža akumulatorske baterije je na voljo na spletni strani [www.bosch-diy.com](http://www.bosch-diy.com))

B) omejena zmogljivost pri temperaturah < 0 °C

C) Naslednji polnilniki niso združljivi z akumulatorsko baterijo PBA: AL 1814 CV, AL 1820 CV, AL 1860 CV

## Podatki o hrupu/tresljajih

Podatki o emisijah hrupa, pridobljeni v skladu s standardom

**EN IEC 62841-4-3.**

### ROTAK18V-32

#### Standardno rezanje:

A-vrednotena raven hrupa za električno orodje običajno znaša: raven zvočnega tlaka **77** dB(A); raven zvočne moči **86** dB(A). Negotovost K = **3** dB.

#### Uporabite zaščito za sluh!

#### Mulčenje:

A-vrednotena raven hrupa za električno orodje običajno znaša: raven zvočnega tlaka **73** dB(A); raven zvočne moči **85** dB(A). Negotovost K = **3** dB.

#### Uporabite zaščito za sluh!

### ROTAK18V-34

### Standardno rezanje:

A-vrednotena raven hrupa za električno orodje običajno znaša: raven zvočnega tlaka **82** dB(A); raven zvočne moči **91** dB(A). Negotovost K = **3** dB.

#### Uporabite zaščito za sluh!

#### Mulčenje:

A-vrednotena raven hrupa za električno orodje običajno znaša: raven zvočnega tlaka **78** dB(A); raven zvočne moči **89** dB(A). Negotovost K = **3** dB.

#### Uporabite zaščito za sluh!

Vrednosti tresljajev  $a_h$  (neprekinjeni tresljaji),  $p_r$  (tresljaji zaradi ponavljajočih se udarcev) in negotovost K so določene v skladu s standardom **EN IEC 62841-4-3:**

### ROTAK18V-32

$a_h = 1,4 \text{ m/s}^2$  (K = **1,5** m/s<sup>2</sup>),  $p_r = 7 \text{ m/s}^2$  (K = **1** m/s<sup>2</sup>)

### ROTAK18V-34

$a_n = 1,2 \text{ m/s}^2$  ( $K = 1,5 \text{ m/s}^2$ ),  $p_f = 9 \text{ m/s}^2$  ( $K = 1 \text{ m/s}^2$ )

Da je bila podana skupna vrednost/so bile podane skupne vrednosti nihanja in podana vrednost/podane vrednosti zvočnih emisij izmerjena/izmerjene po standardiziranem kontrolnem postopku in se jo/jih lahko uporablja kot primerjavo za drugo električno orodje.

Da je mogoče uporabljati podano skupno vrednost/podane skupne vrednosti nihanja in podano vrednost/podane vrednosti zvočnih emisij tudi za začasno oceno obremenitve.

Da lahko odstopajo nihajne emisije in emisije hrupa med dejansko uporabo električnega orodja od podanih vrednosti, glede na to, kako se uporablja električno orodje in še posebej od tega, kateri obdelovanec je v delu; le te pa je treba zaradi potrebe zavarovanja, in zaščite uporabnika orodja določati, na podlagi obremenitve zaradi nihanja orodja v času njegove dejanske uporabe v realnih okoliščinah (pri čemer je treba upoštevati vse dejavnike obratovalnega cikla, kot so na primer časi, v katerih je električno orodje izklopljeno, in časi, v katerih je orodje sicer vklopljeno, vendar deluje brez obremenitve).

## Namestitev in delovanje

Želena dejanje	Slika	Stran
Obseg dobave <sup>A)</sup>	<b>A</b>	3
Razklop in namestitev ročaja	<b>B</b>	4
Nastavitev delovne višine		
Odstranitev čepa za mulčenje	<b>C-D</b>	6-5
Namestitev/odstranitev košare za travo		
Nastavitev višine reza	<b>E</b>	7
Vstavitve akumulatorske baterije	<b>F</b>	7
Delovanje	<b>G</b>	8
- Vkllop		
- Košnja		
- Izklop		
Odstranitev akumulatorske baterije	<b>H</b>	9
Delovno navodilo za košnjo	<b>I</b>	9
Delovno navodilo za mulčenje	<b>J</b>	10
Shranjevanje	<b>K</b>	11
Vzdrževanje/menjava rezila	<b>L</b>	12
Izbira pribora	<b>M</b>	12

A) Ta pribor ne spada v standardni obseg dobave.

## Akumulatorska baterija

Podjetje **Bosch** prodaja akumulatorska električna orodja tudi brez priložene akumulatorske baterije. Ali je v obseg dobave vključena tudi akumulatorska baterija, je navedeno na embalaži.

## Polnjenje akumulatorske baterije

► **Uporabljajte samo polnilnike, ki so navedeni v tehničnih podatkih.** Samo ti polnilniki so usklajeni z litij-ionsko akumulatorsko baterijo, ki je nameščena v električnem orodju.

**Opomba:** litij-ionske akumulatorske baterije se zaradi mednarodnih transportnih predpisov dobavljajo delno napolnjene. Da zagotovite polno zmogljivost akumulatorske baterije, jo pred prvo uporabo popolnoma napolnite.

## Namestitev akumulatorske baterije

Napolnjeno akumulatorsko baterijo vstavite v ležišče za akumulatorsko baterijo, da se zaskoči.

## Odstranitev akumulatorske baterije

Akumulatorsko baterijo odstranite tako, da pritisnete tipko za sprostitve akumulatorske baterije in izvlečete akumulatorsko baterijo. **Pri tem ne uporabljajte sile.**

## Prikaz stanja napoljenosti akumulatorske baterije na akumulatorski bateriji

Opomba: nekatere vrste akumulatorskih baterij morda niso opremljene s prikazom stanja napoljenosti.

LED-diode prikaza stanja napoljenosti akumulatorske baterije na akumulatorski bateriji prikazujejo napoljenost akumulatorske baterije. Iz varnostnih razlogov je ogled napoljenosti možen samo, ko električno orodje miruje.

Pritisnite tipko za prikaz stanja napoljenosti na akumulatorski bateriji, če si želite ogledati napoljenost. To je mogoče tudi, če je akumulatorska baterija odstranjena iz orodja.

LED-diode na akumulatorski bateriji	Napoljenost
4 zelene LED-diode neprekinjeno svetijo	≈ 75–100 %
3 zelene LED-diode neprekinjeno svetijo	≈ 50–75 %
2 zeleni LED-diodi neprekinjeno svetita	≈ 25–50 %
1 zelena LED-dioda neprekinjeno sveti	≈ 5–25 %
1 zelena LED-dioda utripa	≈ 0–5 %

## Navodila za optimalno uporabo akumulatorske baterije

Akumulatorsko baterijo zavarujte pred vlago in vodo.

Akumulatorsko baterijo skladiščite samo v temperaturnem območju od  $-20 \text{ }^\circ\text{C}$  do  $50 \text{ }^\circ\text{C}$ . Poleti ne dovolite, da bi akumulatorska baterija obležala v avtomobilu.

Bistveno krajši čas delovanja po polnjenju pomeni, da je akumulatorska baterija izrabljena in da jo je treba zamenjati. Upoštevajte navodila za odstranjevanje.

## Zagon

### Za vašo varnost

► **Pozor!** Pred vzdrževanjem ali čiščenjem vrtnega orodja orodje izklopite in odstranite akumulatorsko

**baterijo. To velja tudi, če je kabel stikala poškodovan, prerezan ali zapleten.**

- ▶ **Po izključitvi vrtnega orodja se vrtijo noži še nekaj sekund naprej.**
- ▶ **Pozor: Ne dotikajte se vrtečega rezalnega noža.**
- ▶ **Uporabljajte samo polnilnike, ki so navedeni v tehničnih podatkih.** Samo ti polnilniki so usklajeni z litij-ionskima akumulatorskima baterijama, ki jih uporabljate s svojim izdelkom.

## Funkcija mulčenja

Odstranite koš za travo in potisnite nastavek za mulčenje v odprtino izmeta. Zaprite lupoto izmeta.

Pred ponovno uporabo koša za travo odstranite nastavek za mulčenje.

Najboljši čas za mulčenje trave je pozno popoldne, ko je trava suha in sveže pokošena površina ni izpostavljena neposredni sončni svetlobi.

Za doseganje največje učinkovitosti mulčenja nastavite višino reza tako, da odstranite približno tretjino dolžine bilk trave, najbolje pa največ 10–20 mm naenkrat.

## Delovna navodila

### Zmogljivost rezanja akumulatorske baterije (čas delovanja akumulatorske baterije)

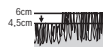
Zmogljivost rezanja (čas delovanja akumulatorske baterije) je odvisna od lastnosti trave, npr. njene gostote, vlažnosti, dolžine in višine reza.

Če vrtno orodje med postopkom košenja večkrat vklopite in izklopite, prav tako zmanjšate zmogljivost rezanja (čas delovanja akumulatorske baterije).

Za optimiranje zmogljivosti rezanja (časa delovanja akumulatorske baterije) priporočamo, da kosite večkrat, povečate višino reza in da hodite v prilagojenem tempu.

Spodaj naveden primer prikazuje, kako sta višina reza in zmogljivost rezanja povezana s tremi vrstami akumulatorske baterije.

### Rezalni pogoji



Zelo redka, suha trava

Zmogljivost rezanja	<b>ROTAK18V-32 / ROTAK18V-34</b>
Akumulatorska baterija z 4,0 Ah	do 150/200 m <sup>2</sup>
Akumulatorska baterija z 5,0 Ah	do 200/250 m <sup>2</sup>
Akumulatorska baterija z 6,0 Ah	do 250/300 m <sup>2</sup>

Za podaljšanje časa delovanja lahko pri avtoriziranem servisu za vrtna orodja Bosch kupite dodatno akumulatorsko baterijo.

## Iskanje napak



Motnja	Možen vzrok	Ukrepi
Motor se ne zažene	Notranje ožičenje vrtnega orodja je okvarjeno	Obrnite se na servisno službo Bosch
	Akumulatorska baterija je izpraznjena	Napolnite akumulatorsko baterijo
	Akumulatorska baterija je prehladna/pregreta	Počakajte, da se akumulatorska baterija ogreje/ohladi
	Trava je previsoka	Najv. dovoljena višina trave je 15 cm z največjo nastavitvijo višine reza
	Zaščita motorja se je sprožila	Počakajte, da se motor ohladi, in nastavite večjo višino reza
	Akumulatorska baterija ni pravilno vstavljena	Pravilno jo vstavite
Vrtno orodje deluje s prekinitvami	Notranje ožičenje vrtnega orodja je okvarjeno	Obrnite se na servisno službo Bosch
	Zaščita motorja se je sprožila	Počakajte, da se motor ohladi, in nastavite večjo višino reza
Vrtno orodje ne zagotavlja enakomernih rezov in/ali motor deluje oteženo	Višina reza je premajhna	Nastavite večjo višino reza
	Rezilo je topo	Menjava rezila (glejte sliko L)
	Možne so blokade	Izklopite vrtno orodje in sprostite odklopnik

Motnja	Možen vzrok	Ukrepi
		Preverite spodnjo stran vrtnega orodja in po potrebi odpravite blokado (vedno nosite zaščitne rokavice)
	Rezilo je narobe obrnjeno	Rezilo je pravilno obrnjeno
Po vklopu vrtnega orodja se rezilo ne vrti	Rezilo ovira trava	Odstranitev akumulatorske baterije (glejte sliko <b>H</b> )
		Odpravite zamašitev (vedno nositi vrtno rokavice)
	Vijak/matica rezila je zrahljan/-a	Zategnite vijak/matico rezila (20–25 Nm)
Močni tresljaji/hrup	Vijak/matica rezila je zrahljan/-a	Zategnite vijak/matico rezila (20–25 Nm)
	Rezilo je poškodovano	Menjava rezila (glejte sliko <b>L</b> )

## Vzdrževanje in servisiranje

### Vzdrževanje, čiščenje in skladiščenje

► **Odstranite akumulatorsko baterijo iz vrtnega orodja pred vsemi opravili, ki jih opravljate na vrtnem orodju (npr. vzdrževanje, menjava orodja ipd.), ter pri njegovem transportu ali med shranjevanjem.** Pri nenamernem aktiviranju stikala za vklop/izklop obstaja nevarnost telesnih poškodb.

► **Za dobro in varno delovanje morate poskrbeti za to, da bo izdelek vselej čist.**

Za dobro in varno delovno uporabo morate poskrbeti za to, da bodo izdelek in njegove zračne odprtine vselej čiste in suhe.

Izdelka nikoli ne poškrpite z vodo.

Izdelka nikoli ne potopite pod vodo.

Izdelek hranite na varnem, suhem mestu, ki ni dostopno otrokom.

Ne postavljajte nobenih drugih predmetov na izdelek.

Za zagotovitev varnega dela z izdelkom poskrbite za dobro pritrditev vseh matic, sornikov in vijakov.

Preverite izdelek in iz varnostnih razlogov nadomestite obrabljene ali poškodovane dele.

Poskrbite, da bodo vsi deli, ki jih boste zamenjali, izdelani pri podjetju Bosch. Ne spreminjajte naprave.

Pazite na to, da se bodo med skladiščenjem vrtnega orodja nahajala vsa 4 kolesa na tleh.

**Ne predručajte naprave.** Nepooblaščne modifikacije lahko ogrozijo varnost vašega izdelka in povečajo tveganje telesnih poškodb.

### Negovanje akumulatorske baterije

Da bi zagotovili optimalno uporabo akumulatorske baterije, upoštevajte naslednja opozorila in ukrepe:

- Akumulatorsko baterijo morate zavarovati pred vlago in vodo.
- Električno orodje in akumulatorsko baterijo skladiščite v temperaturnem območju od -20 °C do 50 °C. Npr. poleti akumulatorske baterije ne smete pustiti ležati na soncu v avtomobilu.
- Skladiščite akumulatorsko baterijo ločeno in ne v vrtnem orodju.

- Ne puščajte akumulatorske baterije v vrtnem orodju, ko sonce direktno sije nanj.
- Optimalna temperatura za shranjevanje akumulatorske baterije znaša 5 °C.
- Zračne reže akumulatorske baterije občasno očistite z mehkim, čistim in suhim čopičem.

Močno skrajšan čas delovanja po napolnitvi nakazuje, da je akumulatorska baterija izrabljena in se mora nadomestiti.

### Servis in svetovanje o uporabi

#### Slovensko

Tel.: +00 803931

Povezava z naslovi naših serviserjev in garancijskimi pogoji je navedena za zadnji strani.

Ob vseh vprašanjih in naročilih rezervnih delov nujno sporočite 10-mestno številko na tipski ploščici izdelka.

### Odlaganje



Odpadne izdelke, akumulatorske baterije, pribor in embalažo morate reciklirati v skladu z varstvom okolja.



Izdelke in akumulatorskih/navadnih baterij ne smete odvreči med gospodinjske odpadke!

### Samo za države EU:

V skladu z Direktivo 2012/19/EU se morajo izdelki, ki niso več v uporabi ter v skladu z Direktivo 2006/66/ES se morajo okvarjene ali obrabljene akumulatorske baterije/baterije zbirati ločeno in se okolju prijazno reciklirati.

Pri nepravilnem odstranjevanju ima lahko odpadna električna in elektronska oprema zaradi možnega obstoja nevarnih snovi škodljiv vpliv na okolje in človeško zdravje.

## Hrvatski

### Sigurnosne napomene

#### Objašnjenje simbola na kosilici za travu



Opća napomena o opasnosti.



Pročitajte priručnik za uporabu.



Pobrinite se za to da izbačena strana tijela ne ozlijede osobe koje se nalaze u blizini.



UPOZORENJE: Udaljite promatrače.



UPOZORENJE: Držite šake i stopala dalje od noževa.



UPOZORENJE: Prije radova održavanja odvojite akumulator.



Nije primjenjivo.



Prije dodirivanja pričekajte da se svi dijelovi vrtnog uređaja potpuno zaustave. Nakon isključivanja vrtnog uređaja noževi se nastavljaju rotirati i mogu uzrokovati ozljede.



Ne rabite na kiši.



Nije primjenjivo.



Nije primjenjivo.



Za čišćenje vrtnog uređaja ne koristite visokotlačni čistač ili vrtno crijevno.



Pozorno provjerite postoje li na području na kojem treba rabiti vrtni uređaj divlje i kućne životinje. Divlje i kućne životinje mogu se ozlijediti tijekom rada stroja. Temeljito provjerite područje uporabe stroja i uklonite sve kamenje, granje, žice, kosti i strane predmete. Prilikom uporabe stroja

vodite računa o tome da u gustom travu ne postoje skrivene divlje ili kućne životinje ili mali panjevi.

#### Uobičajena sigurnosna upozorenja za električne alate

**UPOZORENJE** Pročitajte sva sigurnosna upozorenja, upute, ilustracije i specifikacije koje se isporučuju s ovim električnim alatom. Nepoštivanje dolje navedenih uputa može uzrokovati električni udar, požar i/ili ozbiljne ozljede.

**Sačuvajte sve napomene o sigurnosti i upute za buduću primjenu.**

Pojam „električni alat“ u upozorenjima odnosi se na električne alate s priključkom na električnu mrežu (s mrežnim kabelom) i električne alate s napajanjem na akumulatorsku bateriju (bez mrežnog kabela).

#### Sigurnost na radnom mjestu

##### ► Održavajte radno mjesto čistim i dobro osvijetljenim.

Nered ili neosvijetljeno radno mjesto mogu uzrokovati nezgode.

##### ► Ne radite s električnim alatima u eksplozivnim atmosferama, primjerice onima u kojima ima zapaljivih tekućina, plinova ili prašine.

Električni alati proizvode iskre koje mogu zapaliti prašinu ili pare.

##### ► Tijekom upotrebe električnog alata djecu i druge osobe držite podalje od mjesta rada.

Svako odvratanje pozornosti može uzrokovati gubitak kontrole nad uređajem.

#### Električna sigurnost

##### ► Električne alate držite dalje od kiše ili vlage.

Prodiranje vode u električni alat povećava opasnost od strujnog udara.

#### Sigurnost ljudi

##### ► Budite pažljivi, pazite što činite i postupajte oprezno dok radite s električnim alatom. Nemojte upotrebljavati alat ako ste umorni ili pod utjecajem droga, alkohola ili lijekova.

Trenutak nepažnje kod upotrebe električnog alata može uzrokovati ozbiljne ozljede.

##### ► Nosite osobnu zaštitnu opremu. Uvijek nosite zaštitne naočale.

Nošenje osobne zaštitne opreme, kao što je maska za prašinu, zaštitna obuća s protukliznim potplatom, zaštitna kaciga ili štitnik za sluh, ovisno od vrste i primjene električnog alata, smanjuje opasnost od ozljeda.

##### ► Spriječite svako nehotično uključivanje uređaja. Prije nego što ćete utaknuti utikač u utičnicu i/ili staviti komplet baterija, provjerite je li električni alat isključen.

Ako kod nošenja električnog alata imate prst na prekidaču ili se uključen uređaj priključi na električno napajanje, to može dovesti do nezgoda.

##### ► Prije uključivanja električnog alata uklonite alate za podešavanje ili ključ.

Alat ili ključ koji se nalazi u rotirajućem dijelu uređaja može dovesti do nezgoda.

- ▶ **Izbjegavajte neobičajene položaje tijela. Zauzmite siguran i stabilan položaj tijela i u svakom trenutku održavajte ravnotežu.** Na taj način možete električni alat bolje kontrolirati u neočekivanim situacijama.
- ▶ **Nosite prikladnu odjeću. Ne nosite široku odjeću ni nakit.** Kosu i odjeću držite dalje od pomičnih dijelova. Široku odjeću, dugu kosu ili nakit mogu zahvatiti pomični dijelovi.
- ▶ **Ako uređaji imaju priključak za usisavače za prašinu, provjerite jesu li isti priključeni i mogu li se ispravno upotrebljavati.** Upotreba sustava za usisavanje može smanjiti mogućnost nastanka opasnih situacija koje uzrokuje prašina.
- ▶ **Nemojte postati previše bezbrižni i zanemariti sigurnosne upute zato što alat često upotrebljavate i smatrate da ste ga dobro upoznali.** Samo jedan trenutak nepažnje dovoljan je za nastanak ozbiljnih ozljeda.

#### Upotreba i održavanje električnog alata

- ▶ **Ne preopterećujte uređaj. Za svaki posao upotrebljavajte prikladan i za to predviđen električni alat.** S odgovarajućim električnim alatom posao ćete obaviti lakše, brže i sigurnije.
- ▶ **Nemojte upotrebljavati električni alat čiji je prekidač neispravan.** Električni alat koji se više ne može uključivati i isključivati opasan je i mora se popraviti.
- ▶ **Alat prije podešavanja, izmjene pribora i odlaganja isključite iz izvora napajanja i/ili izvadite komplet baterije, ako se vadi iz uređaja.** Ovim mjerama opreza izbjeći će se nehotično uključivanje električnog alata.
- ▶ **Električni alat koji ne upotrebljavate spremite izvan doseg djece.** Rukovanje alatom zabranjeno je osobama koje nisu s njim upoznate ili koje nisu pročitale ove upute. Električni alati su opasni ako s njima rade neiskusne osobe.
- ▶ **Redovno održavajte električne alate i pribor.** Kontrolirajte rade li besprijekorno pomični dijelovi uređaja, jesu li zaglavljani, polomljeni ili oštećeni tako da to ugrožava daljnju upotrebu i rad električnog alata. Prije upotrebe oštećene dijelove treba popraviti. Loše održavani električni alati uzrok su mnogih nezgoda.
- ▶ **Rezne alate održavajte oštrim i čistim.** Pažljivo održavani rezni alati s oštrim oštricama manje će se zaglavljivati i lakše se s njima radi.
- ▶ **Električni alat, pribor, radne alate, itd. upotrebljavajte prema ovim uputama i na način kako je to propisano za određenu vrstu uređaja.** Pritom uzmite u obzir radne uvjete i radove koje treba izvršiti. Upotreba električnog alata za poslove izvan njegove predviđene upotrebe može dovesti do opasnih situacija.
- ▶ **Ručke i zahvatne površine održavajte suhima, čistima i pazite da na njih ne dospiju ulje ili mast.** Skliske ručke i zahvatne površine onemogućuju sigurno rukovanje i alat se teško kontrolira u neočekivanim situacijama.

#### Upotreba i održavanje akumulatorskih alata

- ▶ **Akumulatorsku bateriju punite isključivo punjačima koje preporučuje proizvođač.** Ako punjač predviđen za jednu određenu vrstu kompleta baterija rabite s drugim kompletom baterija, postoji opasnost od požara.
- ▶ **Električne alate upotrebljavajte isključivo s posebnim, namjenskim kompletima baterija.** Upotreba drugih kompleta baterija može dovesti do ozljeda i opasnosti od požara.
- ▶ **Komplete baterija dok ih ne upotrebljavate držite dalje od uredskih spajalica, kovanica, ključeva, čavala, vijaka ili drugih sitnih metalnih predmeta koji bi mogli uzrokovati premošćenje kontakata.** Kratki spoj između kontakata baterije može uzrokovati opekline ili požar.
- ▶ **Kod pogrešne primjene iz baterije može isticati tekućina. Izbjegavajte kontakt s ovom tekućinom. Kod slučajnog kontakta zahvaćeno mjesto treba isprati vodom. Ako vam tekućina uđe u oči, zatražite pomoć liječnika.** Tekućina istekla iz baterije može uzrokovati nadraženost kože i opekline.
- ▶ **Ne upotrebljavajte oštećene ili izmijenjene komplete baterija ni alate.** Oštećene ili izmijenjene baterije podložne su nepredvidivom ponašanju i mogu uzrokovati požar, eksploziju ili ozljede.
- ▶ **Držite alat i komplet baterija dalje od vatre i visokih temperatura.** Izlaganje vatri ili temperaturi višoj od 130 °C može uzrokovati eksploziju.
- ▶ **Poštujte sve upute za punjenje i komplet baterija i alat ne punite pri temperaturama izvan vrijednosti koje su propisane i navedene u uputama.** Nepravilno punjenje ili punjenje pri temperaturama višim od propisanih može oštetiti bateriju i povećati opasnost od požara.

#### Servisiranje

- ▶ **Popravak električnog alata prepustite kvalificiranom osoblju ovlaštenog servisa i isključivo s originalnim rezervnim dijelovima.** Tako će biti zajamčen siguran rad s uređajem.
- ▶ **Nikada ne servisirajte oštećene komplete baterija.** Servisiranje kompleta baterija smiju obavljati isključivo proizvođači i ovlašteni serviseri.

#### Sigurnosne napomene za kosilicu za travu

- ▶ **Ne rabite kosilicu za travu u lošim vremenskim uvjetima, naročito u slučaju opasnosti od udara munje.** To smanjuje rizik od udara munje.
- ▶ **Na području na kojem namjeravate rabiti kosilicu za travu provjerite da ne postoje divlje životinje.** Kosilica za travu može ozlijediti divlje životinje tijekom rada.
- ▶ **Temeljito pregledajte područje na kojem namjeravate rabiti kosilicu za travu i uklonite sve kamenje, granje, žice, kosti i druga strana tijela.** Izbačeni predmeti mogu uzrokovati tjelesne ozljede.
- ▶ **Prije uporabe kosilice za travu uvijek obavite vizualnu provjeru kako biste osigurali da noževi i sklop noževa**

**nisu istrošeni ili oštećeni.** Istrošeni ili oštećeni dijelovi povećavaju rizik od ozljeda.

- ▶ **Često provjeravajte istrošenost ili oštećenost spremnika za prikupljanje trave.** Istrošen ili oštećen spremnik za prikupljanje trave može povećati rizik od ozljeda.
- ▶ **Montirajte sve zaštitne naprave. Zaštitne naprave moraju biti funkcionalne i propisno montirane.** Zaštitna naprava koja je labava ili oštećena ili ne funkcionira ispravno može uzrokovati ozljede.
- ▶ **Uklonite oštećenja iz svih ventilacijskih proreza.** Začepljeni ventilacijski prorezi i onečišćenja mogu uzrokovati pregrijavanje ili opasnost od požara.
- ▶ **Prilikom rada s kosilicom za travu uvijek nosite zaštitne cipele protiv klizanja. Ne rukujte kosilicom za travu bos ili s otvorenim sandalama.** To smanjuje opasnost od ozljeda za stopala zbog kontakta s pokretnim nožem.
- ▶ **Prilikom rada s kosilicom za travu uvijek nosite duge hlače.** Nezaštićena koža povećava opasnost od ozljeda zbog izbačenih predmeta.
- ▶ **Ne rabite kosilicu za travu na mokroj travi. Hodajte, nikada ne trčite.** To smanjuje opasnost da se poskliznete ili padnete, što može uzrokovati ozljede.
- ▶ **Ne rabite kosilicu za travu na vrlo strmim padinama.** To smanjuje opasnost da izgubite kontrolu, poskliznete se ili padnete, što može uzrokovati ozljede.
- ▶ **Prilikom rada na padinama uvijek zauzmite siguran položaj tijela, uvijek radite poprečno na padinu, nikada uzbrdo ili nizbrdo, i budite krajnje oprezni prilikom promjena smjera.** To smanjuje opasnost da izgubite kontrolu, poskliznete se ili padnete, što može uzrokovati ozljede.
- ▶ **Budite krajnje oprezni kada kosilicu za travu pomičete unatrag ili je povlačite prema sebi. Uvijek vodite računa o okolini.** To smanjuje opasnost da se spotaknete tijekom rada.
- ▶ **Ne dodirujte noževe i ostale opasne pokretne dijelove dok se oni još kreću.** To smanjuje opasnost od ozljeda zbog pokretnih dijelova.
- ▶ **Pobrinite se za to da je prilikom uklanjanja uglavljenog materijala ili čišćenja kosilice za travu sve sklopke su isključene, a akumulator izvađen.** Neočekivan rad kosilice za travu može uzrokovati teške ozljede.

### Dodatne upute upozorenja

- ▶ **Ovaj uređaj sadrži magnete - ne postavljajte magnet u blizinu implantata i drugih medicinskih uređaja kao što su npr. srčani elektrostimulatori ili inzulinske pumpe, magnetski podatkovni mediji i magnetski osjetljivi uređaji.** Magnet proizvodi polje koje može utjecati na funkcioniranje medicinskih uređaja ili uzrokovati nepovratan gubitak podataka.

- ▶ Prilikom namještanja uređaja pobrinite se za to da ne uklješćite prste između pokretnih noževa i nepokretnih dijelova stroja.
- ▶ Provjerite oštećenost proizvoda ako udari u tvrdi predmet ili ako odašilje prekomjerne vibracije.
- ▶ Prije skladištenja uvijek pustite proizvod da se ohladi.
- ▶ Prije skladištenja ispraznite sabirnu košaru za travu.

### Rukovanje

- ▶ Radi svoje sigurnosti preporučujemo nošenje zaštite za sluh.
- ▶ Noževi moraju mirovati kada je vrtni uređaj potrebno nagnuti radi transporta, kada prelazite preko površina koje nisu zasadene travom i kada vrtni uređaj transportirate prema površini za košenje i od nje.
- ▶ Prilikom pokretanja motora ne naginjite vrtni uređaj.
- ▶ Uključite vrtni uređaj kao što je opisano u priručniku za uporabu i pobrinite se za to da su vaša stopala dovoljno udaljena od rotirajućih dijelova.
- ▶ Ne stavljajte šake i stopala blizu ili ispod rotirajućih dijelova.
- ▶ Održavajte udaljenost od područja izbacivanja kada radite s vrtnim uređajem.
- ▶ Nikada ne dižite i ne nosite vrtni uređaj kada motor radi.
- ▶ Prilikom sklapanja ručke u skladišni položaj provjerite položaj kabela kako se on ne bi oštetio ili zaglavio.

### ROTAK18V-32:

- ▶ Prilikom uskladištavanja pobrinite se za to da vrtni uređaj sa sva 4 kotača stoji na tlu.

### ROTAK18V-34:

- ▶ Kosilica za travu neće se pokrenuti ako su ručke u skladišnom položaju.
- ▶ Pri skladištenju kosilice za travu u vodoravnom položaju provjerite jesu li aku-baterije izvađene.
- ▶ Podižite vrtni uređaj samo za ručku. Oprezno rukujte ručkom.
- ▶ **Ne obavljajte izmjene na proizvodu.** Nedopuštene izmjene mogu umanjiti sigurnost vašeg proizvoda i povećati buku i vibracije.

### Vađenje aku-baterije

- Uvijek kada se udaljavate od vrtnog uređaja.
- Prije otklanjanja blokada.
- Kada vrtni uređaj provjeravate, čistite ili radite na njemu.
- Nakon sudara sa stranim tijelom; odmah provjerite ima li oštećenja na vrtnom uređaju i po potrebi zamijenite nož.
- Ako vrtni uređaj počne neobično vibrirati (odmah provjerite).
- Prije skladištenja uređaja.

### Napomene za optimalno rukovanje akumulatorom

- ▶ **Ne otvarajte aku-bateriju.** Postoji opasnost od kratkog spoja.



**Zaštitite akumulator od vrućine (uključujući npr. trajno sunčano zračenje), vatre, vode i vlage.** Postoji opasnost od eksplozije.



- ▶ **Kada uređaj ne rabite, nekoristeni akumulator držite dalje od uredskih spajalica, kovanica, ključeva, čavala, vijaka ili drugih malih metalnih predmeta koji bi mogli uzrokovati premošćivanje kontakata.** Kratki spoj između akumulatorskih kontakata može uzrokovati opekline ili požar.
- ▶ **U slučaju oštećenja i neispravne uporabe akumulatora mogu izlaziti pare.** Provjetrite područje i u slučaju tegoba potražite liječničku pomoć. Pare mogu podražiti dišne putove.
- ▶ **Aku-bateriju koristite samo u proizvodima proizvođača.** Samo na ovaj način je aku-baterija zaštićena od opasnog preopterećenja.
- ▶ **Oštrim predmetima kao što su npr. čavli, odvijači ili djelovanjem vanjske sile aku-baterija se može oštetiti.** Može doći do unutrašnjeg kratkog spoja i aku-baterija može izgorjeti, razviti dim, eksplodirati ili se pregrijati.
- ▶ **Ne spajajte akumulator kratko.** Postoji opasnost od eksplozije.
- ▶ Povremeno čistite ventilacijske proreze akumulatora mekim, čistim i suhim kistom.
- ▶ **Punite uređaj samo isporučenim punjačem.**

### Simboli

Sljedeći simboli važni su za čitanje i razumijevanje priručnika za uporabu. Zapamtite simbole i njihovo značenje. Ispravno tumačenje simbola pomoći će vam da bolje i sigurnije rabite proizvod.

Simbol	Značenje
	Smjer kretanja

### Tehnički podatci

Kosilica za travu		ROTAK18V-32	ROTAK18V-34
Kataloški broj		<b>3 600 HB9 P..</b>	<b>3 600 HB9 N..</b>
Nazivni napon	V	18	18
Širina rezanja	cm	32	34
Visina rezanja	mm	25 – 65	25 – 65
Zapremina, vrećica za prikupljanje trave	l	35	35
Težina <sup>A)</sup>	kg	10,8	11,2
Serijski broj		vidi označnu pločicu na vrtnom uređaju	vidi označnu pločicu na vrtnom uređaju
Preporučena temperatura okoline kod punjenja	°C	0 ... +35	0 ... +35
Dopuštena temperatura okoline pri radu <sup>B)</sup> i kod skladištenja	°C	-5 ... +50	-5 ... +50

Simbol	Značenje
	Smjer reakcije
	Nosite zaštitne rukavice
	Masa
	Uključivanje
	Isključivanje
	Dopuštena radnja
	Zabranjena radnja
CLICK!	Čujni zvuk
	Pribor/rezervni dijelovi

### Opis proizvoda i učinka



**Pročitajte sve sigurnosne napomene i upute.** Nepridržavanje sigurnosnih napomena i uputa može uzrokovati električni udar, požar i/ili teške ozljede.

Molimo pogledajte slike na prednjem dijelu priručnika za uporabu.

### Namjenska uporaba

Vrtni uređaj namijenjen je košenju travnjaka na privatnim posjedima.

Vrtni uređaj nije namijenjen rezanju živice, orezivanju, sjeckanju itd.

Vrtni uređaj namijenjen je košenju travnjaka na visini tla.

Kosilica za travu	ROTAK18V-32	ROTAK18V-34
Preporučena vrsta aku-baterije	PBA 18V...W-C 4,0 Ah, 5,0 Ah, 6,0 Ah	PBA 18V...W-C 4,0 Ah, 5,0 Ah, 6,0 Ah
Preporučeni punjači <sup>C)</sup>	AL18..	AL18..

A) Bez aku-baterije (Težinu aku-baterije naći ćete na internetskoj stranici [www.bosch-diy.com](http://www.bosch-diy.com))

B) ograničeni učinak pri temperaturama < 0 °C

C) Sljedeći punjači nisu kompatibilni s aku-baterijom PBA: AL 1814 CV, AL 1820 CV, AL 1860 CV

## Informacije o buci i vibracijama

Emisijske vrijednosti buke utvrđene sukladno **EN IEC**

**62841-4-3.**

### ROTAK18V-32

#### Standardno rezanje:

Razina buke električnog alata prema ocjeni A iznosi obično: razina zvučnog tlaka **77 dB(A)**; razina zvučne snage **86 dB(A)**. Nesigurnost K = **3 dB**.

#### Nosite zaštitu za uši!

#### Malčiranje:

Razina buke električnog alata prema ocjeni A iznosi obično: razina zvučnog tlaka **73 dB(A)**; razina zvučne snage **85 dB(A)**. Nesigurnost K = **3 dB**.

#### Nosite zaštitu za uši!

### ROTAK18V-34

#### Standardno rezanje:

Razina buke električnog alata prema ocjeni A iznosi obično: razina zvučnog tlaka **82 dB(A)**; razina zvučne snage **91 dB(A)**. Nesigurnost K = **3 dB**.

#### Nosite zaštitu za uši!

#### Malčiranje:

Razina buke električnog alata prema ocjeni A iznosi obično: razina zvučnog tlaka **78 dB(A)**; razina zvučne snage **89 dB(A)**. Nesigurnost K = **3 dB**.

#### Nosite zaštitu za uši!

Vrijednosti vibracija  $a_h$  (kontinuirane vibracije),  $p_f$  (ponovljene udarne vibracije) i nesigurnost K utvrđene su skladu s normom **EN IEC 62841-4-3**:

### ROTAK18V-32

$a_h = 1,4 \text{ m/s}^2$  (K = **1,5 m/s<sup>2</sup>**),  $p_f = 7 \text{ m/s}^2$  (K = **1 m/s<sup>2</sup>**)

### ROTAK18V-34

$a_h = 1,2 \text{ m/s}^2$  (K = **1,5 m/s<sup>2</sup>**),  $p_f = 9 \text{ m/s}^2$  (K = **1 m/s<sup>2</sup>**)

Specificirane ukupne vrijednosti vibracija i specificirane vrijednosti emisije buke izmjerene su normiranim postupkom ispitivanja i mogu se rabiti za uspoređivanje električnog alata s nekim drugim alatom.

Specificirane ukupne vrijednosti vibracija i specificirane vrijednosti emisije buke mogu se rabiti i za preliminarnu procjenu opterećenja.

Emisije vibracija i buke tijekom stvarne uporabe električnog alata mogu se razlikovati od specificiranih vrijednosti, ovisno o načinu uporabe električnog alata, a naročito o vrsti izratka; potrebno je definirati sigurnosne mjere za zaštitu rukovatelja koje se temelje na procjeni opterećenosti vibracijama tijekom stvarnih uvjeta uporabe (pritom valja uzeti u obzir sve dijelove radnog ciklusa, na primjer vremena u kojima je

električni alat isključen i vremena u kojima je on uključen, ali radi bez opterećenja).

## Montaža i rad

Radnja	Slika	Stranica
Opseg isporuke <sup>A)</sup>	<b>A</b>	3
Otklapanje i montaže ručke	<b>B</b>	4
Namještanje radne visine		
Vađenje čepa za malčiranje	<b>C-D</b>	6-5
Umetanje/vađenje košare za prikupljanje trave		
Namještanje visine rezanja	<b>E</b>	7
Umetanje aku-baterije	<b>F</b>	7
Rad	<b>G</b>	8
- Uključivanje		
- Košenje		
- Isključivanje		
Vađenje aku-baterije	<b>H</b>	9
Uputa za rad „košnja“	<b>I</b>	9
Uputa za rad „malčiranje“	<b>J</b>	10
Skladištenje	<b>K</b>	11
Održavanje/zamjena noža	<b>L</b>	12
Odabir pribora	<b>M</b>	12

A) **Ovaj pribor ne spada u standardni opseg isporuke.**

## Aku-baterija

**Bosch** prodaje akumulatorske električne alate i bez aku-baterije. Ako je aku-baterija sadržana u opsegu isporuke vašeg električnog alata, možete je izvaditi iz ambalaže.

### Punjenje aku-baterije

► **Koristite samo punjače navedene u tehničkim podacima.** Samo su ovi punjači prilagođeni litij-ionskoj aku-bateriji koja se koristi u vašem električnom alatu.

**Napomena:** Litij-ionske aku-baterije isporučuju se djelomično napunjene zbog međunarodnih propisa o prijevozu. Kako bi se zajamčio puni učinak aku-baterije, prije prve uporabe aku-bateriju napunite do kraja.

### Umetanje aku-baterije

Umetnite napunjenu aku-bateriju u prihvat aku-baterije sve dok se ne uglati.

## Vađenje aku-baterije

Za vađenje aku-baterije pritisnite tipku za deblokadu aku-baterije i izvucite aku-bateriju. **Pritom ne primjenjujte silu.**

## Pokazivač stanja napunjenosti aku-baterije na aku-bateriji

Napomena: Svaki tip aku-baterije nema pokazivač stanja napunjenosti.

LED diode pokazivača stanja napunjenosti aku-baterije na aku-bateriji pokazuju stanje napunjenosti aku-baterije. Upit o stanju napunjenosti iz sigurnosnih razloga moguće je samo u stanju mirovanja električnog alata.

Pritisnite tipku za prikaz stanja napunjenosti na aku-bateriji. To je također moguće i kod izvadene aku-baterije.

LED na aku-bateriji	Stanje napunjenosti
Stalno svijetli 4 × zelena	≈ 75–100 %
Stalno svijetli 3 × zelena	≈ 50–75 %
Stalno svijetli 2 × zelena	≈ 25–50 %
Stalno svijetli 1 × zelena	≈ 5–25 %
Treperi 1 × zelena	≈ 0–5 %

## Napomene za optimalno rukovanje aku-baterijom

Zaštitite aku-bateriju od vlage i vode.

Aku-bateriju čuvajte samo u prostoriji u kojoj je raspon temperature od –20 °C do 50 °C. Npr. aku-bateriju ljeti na ostavljajte u automobilu.

Bitno skraćenje vremena rada nakon punjenja pokazuje da je aku-baterija istrošena i da je treba zamijeniti.

Pridržavajte se uputa za zbrinjavanje u otpad.

## Stavljanje u pogon

### Radi vaše sigurnosti

- ▶ **Pozor! Isključite vrtni uređaj i izvadite aku-bateriju prije održavanja ili čišćenja. Isto vrijedi ako je kabel prekidača oštećen, zarezan ili zapleten.**
- ▶ **Nakon isključivanja vrtnog uređaja noževi se nastavljaju rotirati još nekoliko sekunda.**
- ▶ **Oprez: Ne dirajte rotirajući nož.**

## Otklanjanje pogrešaka



Simptom	Mogući uzroci	Pomoć
Motor se ne pokreće	Unutarnje ožičenje vrtnog uređaja je neispravno	Obratite se Bosch servisu
	Aku-baterija je prazna	Napunite aku-bateriju
	Aku-baterija je prehladna/pretopla	Ostavite da se baterija zagrije/ohladi

- ▶ **Rabite samo punjače navedene u tehničkim podatcima.** Samo su ti punjači usklađeni s litij-ionskim akumulatorima koji se rabe u vašem proizvodu.

## Funkcija malčiranja

Izvadite vrećicu za prikupljanje trave i gurnite adapter za malčiranje u otvor za izbacivanje. Zatvorite zaklopku za izbacivanje.

Skinite adapter za malčiranje kada ćete ponovno upotrebljavati vrećicu za prikupljanje trave.

Najbolje vrijeme za malčiranje trave je kasno poslijepodne kada je trava suha, a svježje pokošena površina nije izložena izravnom sunčevom zračenju.

Za postizanje najboljeg rezultata malčiranja namjestite visinu rezanja tako da se ukloni otprilike jedna trećina duljine vlasi trave, idealno ne više od 10-20 mm odjednom.

## Upute za rad

### Učink rezanja (vrijeme rada akumulatora)

Učink rezanja (vrijeme rada akumulatora) ovisi o svojstvima travnjaka, npr. gustoći trave, vlažnosti, visini trave i visini rezanja.

Često uključivanje i isključivanje vrtnog uređaja tijekom postupka košenja također smanjuje učinak rezanja (vrijeme rada akumulatora).

Radi optimiziranja učinka rezanja (vremena rada akumulatora) preporučujemo češće košenje, povećavanje visine rezanja i hodanje primjerenom brzinom.

Primjer naveden u nastavku prikazuje povezanost visine rezanja i učinka rezanja za tri akumulatora.

### Uvjeti rezanja



Vrlo rijetka, suha trava

Učink rezanja	ROTAK18V-32 / ROTAK18V-34
Akumulator sa 4,0 Ah	do 150/200 m <sup>2</sup>
Akumulator sa 5,0 Ah	do 200/250 m <sup>2</sup>
Akumulator sa 6,0 Ah	do 250/300 m <sup>2</sup>

Kako bi se produljilo vrijeme rada, moguće je nabaviti dodatan akumulator od ovlaštene servisne službe za vrtno uređaje tvrtke Bosch.

Simptom	Mogući uzroci	Pomoć
	Trava je preduga	Maksimalno dopuštena visina trave je 15 cm s najvećom postavkom visine rezanja
	Aktivirala se zaštita motora	Ostavite motor da se ohladi i namjestite veću visinu rezanja
	Aku-baterija nije ispravno umetnuta	Ispravno umetnite
Vrtni uređaj radi s prekidima	Unutarnje ožičenje vrtnog uređaja je neispravno	Obratite se Bosch servisu
	Aktivirala se zaštita motora	Ostavite motor da se ohladi i namjestite veću visinu rezanja
Vrtni uređaj ostavlja nepravilnu sliku rezanja <i>i/ili</i> motor teško radi	Visina rezanja je premala	Namjestite veću visinu rezanja
	Nož je tup	Zamijenite nož (vidjeti sliku L)
	Moguća su blokiranja	Isključite vrtni uređaj i otpustite prekidač strujnog kruga  Provjerite donju stranu vrtnog uređaja i po potrebi je oslobodite (uvijek nosite vrtnu rukavice)
	Nož je pogrešno montiran	Ispravno montirajte nož
Nakon uključivanja vrtnog uređaja nož se ne okreće	Trava ometa nož	Izvadite aku-bateriju (vidjeti sliku H)  Uklonite začepljenje (uvijek nosite vrtnu rukavice)
	Labava matica noža ili labavi vijak noža	Pritegnite maticu/vijak noža (20–25 Nm)
Jake vibracije/buka	Labava matica noža ili labavi vijak noža	Pritegnite maticu/vijak noža (20–25 Nm)
	Nož je oštećen	Zamijenite nož (vidjeti sliku L)

## Održavanje i servisiranje

### Održavanje, čišćenje i skladištenje

- ▶ **Prije svih radova na vrtnom uređaju (npr. održavanja, zamjene alata itd.) i njegovog transporta i spremanja izvadite akumulator iz vrtnog uređaja.** U slučaju nenamjernog aktiviranja sklopke za uključivanje/isključivanje postoji opasnost od ozljeda.
- ▶ **Održavajte proizvod čistim kako biste mogli dobro i sigurno raditi.**

Održavajte proizvod i ventilacijske proreze čistima kako biste mogli dobro i sigurno raditi.

Nikada ne prskajte proizvod vodom.

Nikada ne uranjajte proizvod u vodu.

Skladištite proizvod na sigurnom, suhom mjestu i izvan dosega djece.

Ne stavljajte druge predmete na proizvod.

Pobrinite se za to da su sve matice, svornjaci i vijci učvršćeni kako bi bilo moguće sigurno raditi proizvodom.

Provjerite proizvod i radi sigurnosti zamijenite istrošene ili oštećene dijelove.

Pobrinite se za to da je rezervne dijelove proizvela tvrtka Bosch. Ne mijenjajte uređaj.

Prilikom uskladištavanja pobrinite se za to da vrtni uređaj sa sva 4 kotača za rezanje zaustavi na tlu.

**Ne obavljajte izmjene na uređaju.** Neovlaštene izmjene mogu umanjiti sigurnost proizvoda i povećati opasnost od ozljeda.

### Njegovanje akumulatora

Kako bi se zajamčilo optimalno iskorištavanje akumulatora, pridržavajte se sljedećih napomena i mjera:

- Zaštite akumulator od vlage i vode.
- Skladištite električni alat uređaj i akumulator samo u rasponu temperature od –20 °C do 50 °C. Ne ostavljajte akumulator npr. ljeti u automobilu.
- Skladištite akumulator odvojeno i ne u vrtnom uređaju.
- U slučaju izravnog sunčanog zračenja ne ostavljajte akumulator u vrtnom uređaju.
- Optimalna temperatura za čuvanje akumulatora je 5 °C.
- Povremeno čistite ventilacijske proreze akumulatora mekim, čistim i suhim kistom.

Znatno skraćeno vrijeme rada nakon punjenja ukazuje na to da je akumulator istrošen i da ga je potrebno zamijeniti.

### Servisiranje i savjetovanje o primjeni

#### Hrvatski

Tel.: +385 12 958 051

Poveznicu na naše adrese servisa i uvjete jamstva možete pronaći na zadnjoj stranici.

U slučaju upita ili naručivanja rezervnih dijelova, molimo vas obavezno navedite 10-znamenkasti kataloški broj s tipске pločice proizvoda.

### Zbrinjavanje



Proizvode, akumulatore, pribor i pakiranja potrebno je odnijeti na ekološko recikliranje.



Ne bacajte proizvode i akumulatore/baterije u kućni otpad!

### Samo u državama EU-a:

U skladu s Europskom direktivom 2012/19/EU nefunkcionalne proizvode, a u skladu s Europskom direktivom 2006/66/EZ neispravne ili istrošene akumulatore/baterije potrebno je odvojeno prikupiti i ekološki zbrinuti.

Ako se otpadna električna i elektronička oprema nepropisno zbrine, to može imati štetne učinke na okoliš i zdravlje ljudi zbog moguće prisutnosti opasnih tvari.



Ei ole asjakohane.



Ei ole asjakohane.



Ärge kasutage aiatööriista puhastamiseks kõrgsurvepesurit ega aiavoolikut.



Kontrollige hoolikalt seadmega töödeldavat ala, et sellel ei viibiks mets- ja koduloomi. Seadmega töötades püsib oht mets- ja koduloomi tahtmatult vigastada. Kontrollige korrapäraselt töödeldavat maa-ala ja veenduge, et sellel ei oleks kive, oksa, traate, konte ega muid võõrkehi. Veenduge enne seadme kasutamist, et mets- ja koduloomad ega väikesed kannud ei jääks tihedas rohus märkamata.

## Eesti

### Ohutusnõuded

#### Muruniiduki sümbolite selgitus



Üldine ohujuhis.



Lugege kasutusjuhend läbi.



Veenduge, et eemale paiskuvad võõrkehad ei vigasta läheduses viibivaid inimesi.



HOIATUS: Hoidke kõrvalseisjad seadme eemal.



HOIATUS: Hoidke käed ja jalad lõiketeradest eemal.



HOIATUS: Eemaldage aku enne hooldustööd.



Ei ole asjakohane.



Ärge katsuge aiatööriista käega enne, kui selle kõik osad on täielikult seiskunud. Pärast seadme väljalülitamist pöörlevad lõiketerad edasi ja võivad tekitada vigastusi.



Mitte kasutada vihma korral.

### Üldised ohutusnõuded elektriliste tööriistade kasutamisel

#### ⚠ HOIATUS Lugege läbi kõik tööriistaga kaasas olevad ohutusnõuded ja juhised ning tutvuge kõigi jooniste ja spetsifikatsioonidega.

Ohutusnõuete ja juhiste eiramise tagajärks võib olla elektrilöök, tulekahju ja/või rasked vigastused.

#### Hoidke kõik ohutusnõuded ja juhised edasiseks kasutamiseks hoolikalt alles.

Ohutusnõuetes sisalduv mõiste "elektriline tööriist" käib nii vooluvõrku ühendatud (juhtmega) elektriliste tööriistade kui ka akutoitega (juhtmata) elektriliste tööriistade kohta.

#### Ohutusnõuded tööpiirkonnas

##### ► Hoidke tööpiirkond puhas ja hästi valgustatud.

Korrastamata või valgustamata töökoht võib põhjustada õnnetusi.

##### ► Ärge kasutage elektrilist tööriista plahvatusohtlikus keskkonnas, kus leidub tuleohtlikke vedelikke, gaase või tolmu. Elektrilistest tööriistadest lööb sädemeid, mis võivad tolmu või aarud süüdata.

##### ► Elektrilise tööriista kasutamise ajal hoidke lapsed ja teised inimesed töökohast eemal. Kui teie tähelepanu juhitakse kõrvale, võib seade teie kontrolli alt väljuda.

#### Elektriohtus

##### ► Kaitske elektrilist tööriista vihma ja niiskuse eest.

Kui elektrilisse tööriista on sattunud vett, on elektrilöögi oht suurem.

#### Inimeste turvalisus

##### ► Olge tähelepanelik, jälgige, mida teete, ning toimige elektrilise tööriistaga töötades kaalutletult. Ärge kasutage elektrilist tööriista, kui olete väsinud või uimastite, alkoholi või ravimite mõju all. Hetkeline tähelepanematus seadme kasutamisel võib põhjustada tõsiseid vigastusi.

##### ► Kandke isikukaitsevahendeid. Kandke alati kaitseprille. Elektrilise tööriista tüübile ja kasutusala

vastavate isikukaitsevahendite, näiteks tolmumaski, libisemiskindlate turvajalatsite, kaitsekiivri või kuulmiskaitsevahendite kasutamine vähendab vigastuste ohtu.

- ▶ **Vältige elektrilise tööriista soovimatut käivitamist. Enne pistiku ühendamist pistikupessa, aku ühendamist seadme külge, seadme ülestõstmist ja kandmist veenduge, et elektriline tööriist on välja lülitatud.** Kui hoiate elektrilise tööriista kandmisel sõrme lülilil või ühendate vooluvõrku sisselülitatud seadme, võivad tagajärjeks olla õnnetused.
- ▶ **Enne elektrilise tööriista sisselülitamist eemaldage tööriista küljest reguleerimis- ja reguleerivõtmed.** Seadme pöörleva osa küljes olev reguleerimis- või mutrivõteti võib põhjustada vigastusi.
- ▶ **Vältige ebataolist tööasendit. Võtke stabiilne tööasend ja hoidke kogu aeg tasakaalu.** Nii saate elektrilist tööriista ootamatutes olukordades paremini kontrollida.
- ▶ **Kandke sobivat rõivastust. Ärge kandke laiu riideid ega ehteid. Hoidke juuksed ja rõivad seadme liikuvatest osadest eemal.** Liiga avarad riided, ehted või pikad juuksed võivad sattuda seadme liikuvate osade vahele.
- ▶ **Kui on võimalik paigaldada tolmueemaldus- ja tolmukogumiseadiseid, veenduge, et need on seadmega ühendatud ja et neid kasutatakse õigesti.** Tolmueemalduseseid kasutamine vähendab tolmust põhjustatud ohtu.
- ▶ **Ärge muutuge tööriista sagedasest kasutamisest hooletuks ja ärge eirake ohutusnõudeid.** Hooletus võib sekundi murdosa jooksul kaasa tuua raskeid vigastusi.

#### Elektriliste tööriistade hoolikas käsitsemine ja kasutamine

- ▶ **Ärge koormake seadet üle. Kasutage konkreetse töö tegemiseks ette nähtud elektrilist tööriista.** Sobiva elektrilise tööriistaga töötate ettenähtud jõudluspiirides efektiivsemalt ja ohutumalt.
- ▶ **Ärge kasutage elektrilist tööriista, mida ei saa lülitist sisse ja välja lülitada.** Elektriline tööriist, mida ei ole enam võimalik lülitist sisse ja välja lülitada, on ohtlik ning tuleb parandada.
- ▶ **Tõmmake pistik pistikupesast välja ja/või eemaldage seadmest aku, kui see on eemaldatav, enne seadme reguleerimist, tarvikute vahetamist ja seadme ärapanekut.** See ettevaatusabinõu väldib elektrilise tööriista soovimatut käivitamist.
- ▶ **Kasutusvälisel ajal hoidke elektrilisi tööriistu lastele kättesaamatus kohas ja ärge laske seadet kasutada isikutel, kes seadet ei tunne või pole lugenud käesolevaid juhiseid.** Asjatundmatute isikute käes on elektrilised tööriistad ohtlikud.
- ▶ **Hoolidage elektrilisi tööriistu ja tarvikuid nõuetekohaselt. Kontrollige, kas seadme liikuvad osad töötavad veatult ega kiildu kiini ning veenduge, et seadme detailid ei ole murdunud või kahjustatud**

**määral, mis mõjutab seadme töökindlust. Laske kahjustatud detailid enne seadme kasutamist parandada.** Paljude õnnetuste põhjuseks on halvasti hooldatud elektrilised tööriistad.

- ▶ **Hoidke lõiketarvikud teravad ja puhtad.** Hoolikalt hooldatud, teravate lõikeservadega lõiketarvikud kiilduvad harvemini kinni ja neid on lihtsam juhtida.
- ▶ **Kasutage elektrilist tööriista, lisavarustust, tarvikuid jne vastavalt käesolevatele juhistele, võttes arvesse töötingimusi ja teostatava töö iseloomu.** Elektriliste tööriistade nõuetevastane kasutamine võib põhjustada ohtlikke olukordi.
- ▶ **Hoidke käepidemed ja haardepinnad kuiva ja puhtana ning vabana õlist ja määrdeainetest.** Libedad käepidemed ja haardepinnad ei luba tööriista ohutult käsitseda ja ootamatutes olukordades kontrolli all hoida.

#### Akutööriistade hoolikas käsitsemine ja kasutamine

- ▶ **Laadige akusid ainult tootja poolt soovitatud laadimisseadmetega.** Laadimisseade, mis sobib teatud tüüpi akudele, muutub tuleohtlikuks, kui seda kasutatakse teiste akude laadimiseks.
- ▶ **Kasutage elektrilistes tööriistades ainult selleks ettenähtud akusid.** Teiste akude kasutamine võib põhjustada vigastusi ja tulekahjuohtu.
- ▶ **Kasutusvälisel ajal hoidke akusid eemal kirjaklambritest, müntidest, võtmetest, naeltest, kruvidest või teistest väikestest metallesemetest, mis võivad akukontaktid omavahel ühendada.** Akukontaktide vahel tekkiva lühise tagajärjeks võivad olla põletused või tulekahju.
- ▶ **Väärkasutuse korral võib akuedelik välja voolata; vältige sellega kokkupuudet.** Juhusliku kokkupuute korral loputage kahjustatud kohta veega. Kui vedelik satub silma, pöörduge lisaks arsti poole. Väljavoolav akuedelik võib põhjustada nahaärritusi või põletusi.
- ▶ **Ärge kasutage akut ega tööriista, mis on kahjustada saanud või mida on modifitseeritud.** Kahjustada saanud või modifitseeritud akud võivad põhjustada tulekahju, plahvatuse, kehavigastusi ja varalist kahju.
- ▶ **Kaitske akut ja elektrilist tööriista tule ja väga kõrgete temperatuuride eest.** Kokkupuude tulega või üle 130 °C temperatuuriga võib põhjustada plahvatuse.
- ▶ **Järgige kõiki laadimisjuhiseid ja ärge laadige akut väljaspool juhistes määratletud temperatuurivahemikku.** Nõuetele mittevastav laadimine või laadimine väljaspool ettenähtud temperatuurivahemikku võib akut kahjustada ja suurendada tulekahju ohtu.

#### Teenindus

- ▶ **Laske elektrilist tööriista parandada ainult kvalifitseeritud spetsialistidel, kes kasutavad originaalvaruosi.** Nii tagate seadme püsivalt ohutu töö.
- ▶ **Ärge kunagi käidelge kahjustada saanud akusid.** Akusid võivad käidelda vaid tootja esindajad või volitatud hooldekeskuse töötajad.

## Ohutusjuhised muruniiduki kasutamisel

- ▶ **Ärge kasutage muruniidukit halbades ilmastikutingimustes, eelkõige äikese korral.** Nii vähendate äikeselöögi ohtu.
- ▶ **Veenduge, et piirkonnas, kus muruniidukit kasutama hakkate, ei ole metsloomi.** Metsloomad võivad muruniiduki kasutamise ajal vigastada saada.
- ▶ **Kontrollige piirkond, kus muruniidukit kasutama hakkate, üle ja eemaldage kõik kivid, oksad, traadid, kondid ja muud võõrkehad.** Ülespaiskuvad esemed võivad tekitada kehavigastusi.
- ▶ **Enne muruniiduki kasutuselevõtmist vaadake muruniiduk üle ja veenduge, et lõiketera ja teramoodul ei ole kulunud ega kahjustada saanud.** Kulunud või kahjustada saanud osad suurendavad vigastuste ohtu.
- ▶ **Kontrollige murukogumiskorvi sageli ja veenduge, et see ei ole kulunud ega kahjustatud.** Kulunud või kahjustada saanud murukogumiskorv võib suurendada vigastuste ohtu.
- ▶ **Ärge eemaldage ühtegi kaitseeadist. Kaitseeadised peavad olema toimivad ja nõuetekohaselt paigaldatud.** Kaitseeadis, mis on lahtine või kahjustada saanud või ei toimi õigesti, võib põhjustada vigastusi.
- ▶ **Hoidke kõik ventilatsioonivad puhtad.** Ummistunud ventilatsioonivad ja mustus võivad põhjustada ülekuumenemise või tulekahju ohtu.
- ▶ **Muruniidukiga töötades kandke alati libisemiskindlaid turvajalatsid. Ärge kasutage muruniidukit paljajalu või lahtiste jalanõudega.** See vähendab liikuvate lõiketeradega kokkupuutest põhjustatud jalgade vigastamise ohtu.
- ▶ **Muruniidukiga kandke alati pikki pükse.** Palja naha korral on ülespaiskuvatest esemetest põhjustatud vigastuste oht suurem.
- ▶ **Muruniidukit ei ole soovitatav kasutada märja rohu niitmiseks. Ärge jookske, vaid liikuge kõndides.** See vähendab libisemisest ja kukumisest tingitud vigastuste ohtu.
- ▶ **Ärge kasutage muruniidukit väga järskuldel kallakutel.** See vähendab kontrolli kaotusest, libisemisest ja kukumisest tingitud vigastuste ohtu.
- ▶ **Kallakutel töötades säilitage alati stabiilne asend, liikuge kallakuga risti, ärge kunagi liikuge üles-alla ja suunda vahetades olge äärmiselt ettevaatlik.** See vähendab kontrolli kaotusest, libisemisest ja kukumisest tingitud vigastuste ohtu.
- ▶ **Olge äärmiselt ettevaatlik, kui liigute muruniidukiga tagurpidi või tõmbate muruniidukit enda poole. Pöörake alati tähelepanu oma ümbrusele.** See hoiab ära töötamise ajal komistamise ohtu.
- ▶ **Ärge puudutage lõiketera ja muid ohtlikke liikuvaid osi, kui need veel liiguvad.** See hoiab ära liikuvatest osadest põhjustatud vigastuste ohtu.
- ▶ **Veenduge, et kinnikiilunud rohu eemaldamisel või muruniiduki puhastamisel on kõik lülitid seatud**

asendisse **VÄLJAS** ja aku on eemaldatud. Muruniiduki ootamatu käivitumine võib põhjustada raskeid vigastusi.

## Täiendavad ohutusnõuded

- ▶ **Seade sisaldab magnetiteid - Ärge asetage magnetit implantaatide ega muude meditsiiniseadmete, nt südamestimulaatorite või insuliinipumpade, magnetiliste andmekandjate ega magnetiliselt tundlike seadmete lähedusse.** Magnet tekitab välja, mis võib meditsiiniseadmete tööd häirida või tuua kaasa pöördumatu andmekao.
- ▶ Seadme seadistamisel jälgige, et teie sõrmed ei jää liikuvate lõiketerade ja seadme mitteliikuvate osade vahel.
- ▶ Kontrollige toodet kahjustuste suhtes, kui seade tabab tugevat aluspinda või kui masin liigselt vibreerib.
- ▶ Enne hoieüpanekut laske seadmel jahtuda.
- ▶ Enne hoieüpanekut tühjendage murukogur.

## Käsitsemine

- ▶ Soovitame kasutada kuulmiskaitsevahendit.
- ▶ Lõiketerad peavad olema seisunud, kui peate niidukit transportimiseks kallutama, kui sõidate üle mitthaljasala või kui viite niiduki niidetavale alale või sellelt ära.
- ▶ Ärge kallutage niidukit mootori käivitamisel.
- ▶ Lülitage niiduk kasutusjuhendis toodud viisil sisse ja veenduge, et Teie jalad on pöörlevatest osadest piisavalt kaugusel.
- ▶ Ärge viige oma käsi ja jalgu pöörlevate osade lähedusse ega alla.
- ▶ Olge niites niiduki väljaviskeavast ohutus kauguses.
- ▶ Ärge kunagi tõstke ega kandke aiatööriista töötava mootoriga.
- ▶ Kui klapite käepideme hoiustamisasendisse, siis kontrollige kaabli asendit, et see ei saaks kahjustada ega jääks millegi vahele.

### ROTAK18V-32:

- ▶ Pöörake tähelepanu sellele, et seade seisaks hoiustamise ajal kõigi 4 rattaga kindlalt maapinnal.

### ROTAK18V-34:

- ▶ Muruniiduk ei käivitu, kui käepidemed on klapitud hoiustamisasendisse.
- ▶ Jälgige muruniiduki hoiustamisel horisontaalses asendis, et akud oleks eemaldatud.
- ▶ Kasutage seadme tõstmiseks ainult kandekäepidet. Käige käepidemega ettevaatlikult ringi.
- ▶ **Seadet ei tohi mingil viisil muuta.** Lubamatud muudatused võivad mõjutada seadme tööohutust ja põhjustada suuremat müra ja vibratsiooni.

## Aku eemaldamine

- Alati, kui aiatööriista juurest lahkute.
- Enne blokeeringute kõrvaldamist.

- Enne, kui asute aiatööriista kontrollima, puhastama või remontima.
- Pärast võõrkehaga kokkupõrget; kontrollige aiatööriista kohe kahjustuste suhtes ja vahetage vajaduse korral lõiketera.
- Kui aiatööriist hakkab ebavaliselt vibreerima (kontrollige kohe).
- Enne seadme hoieüpanekut.

### Aku kasutusjuhised

- ▶ **Ärge avage akut.** Esineb lühise oht.



**Kaitske akut kuumuse (nt ka pideva päikesekiirguse), tule, vee ja niiskuse eest.**  
Püsib plahvatusoht.



- ▶ **Seadme kasutusvälisel ajal hoidke aku eemal kirjaklambritest, müntidest, võtmetest, naeltest, kruvidest või teistest väikestest metallesemetest, mis võivad akukontaktid omavahel ühendada.**

Akuklemmide vaheline lühis võib kaasa tuua põletusi või tulekahju.

- ▶ **Aku kahjustamisel ja mittesihipärasel kasutusel võib akut eralduda aure.** Ohutage ruumi ja pöörduge kaebuste korral arsti poole. Aurud võivad tekitada hingamisteede ärritusi.

- ▶ **Kasutage akut ainult valmistaja toodetes.** Ainult sellisel juhul on aku kaitstud ohtliku ülekoormuse eest.

- ▶ **Teravad esemed, näiteks naelad või kruvikeerajad, samuti löögid, põrutused jmt võivad akut kahjustada.** Akukontaktide vahel võib tekkida lühis ja aku võib süttida, suitsema hakata, plahvatada või üle kuumeneda.

- ▶ **Ärge tekitage akus lühist.** Püsib plahvatusoht.

- ▶ Puhastage aku õhusavasid pehme, puhta ja kuiva pintsliga.

- ▶ **Laadige seadet ainult tarnekomplekti kuuluva laadijaga.**

### Sümbolid

Kasutusjuhendi lugemisel ja mõistmisel on abiks järgmised sümbolid. Püüdke sümbolid ja nende tähendused meelde

### Tehnilised andmed

Muruniiduk		ROTAK18V-32	ROTAK18V-34
Tootenumber		<b>3 600 HB9 P..</b>	<b>3 600 HB9 N..</b>
Nimipinge	V	18	18
Lõikelaius	cm	32	34
Lõikekõrgus	mm	25 – 65	25 – 65
Kogumiskoti maht	l	35	35
Kaal <sup>A)</sup>	kg	10,8	11,2
Seerianumber		vt aiatööriista tüübisildilt	vt aiatööriista tüübisildilt
Soovitav keskkonnatemperatuur laadimisel	°C	0 ... +35	0 ... +35

jätta. Sümbolite mõistmine aitab kasutada seadet tõhusamalt ja ohutult.

Sümbol	Täendus
	Liikumissuund
	Reaktsionisuund
	Kandke kaitsekindaid
	Kaal
	Sisselülitamine
	Väljalülitamine
	Lubatud toiming
	Keelatud toiming
CLICK!	Kuuldav heli
	Tarvikud/varuosad

### Tootekirjeldus ja võimsusandmed



**Lugege kõik ohutusnõuded ja juhised läbi.** Ohutusnõuete ja -juhiste eiramine võib kaasa tuua elektrilöögi, tulekahju ja/või raskeid vigastusi.

Järgige kasutusjuhendi eesmisest osast toodud jooniseid.

### Sihipärane kasutus

Seade on mõeldud muru niitmiseks kodusedaes.

Aiatööriist ei ole ette nähtud hekkide pügamiseks, trimmerdamiseks jms.

Aiatööriist on mõeldud muru niitmiseks maapinna kõrguselt.

Muruniiduk	ROTAK18V-32	ROTAK18V-34
Lubatud keskkonnatemperatuur töötamisel <sup>B)</sup> ja hoiustamisel	°C	-5 ... +50
Soovitav akutüüp	PBA 18V...W-C 4,0 Ah, 5,0 Ah, 6,0 Ah	PBA 18V...W-C 4,0 Ah, 5,0 Ah, 6,0 Ah
Soovitavad laadijad <sup>C)</sup>	AL18..	AL18..

A) Ilma akuta (aku kaalu kohta vt www.bosch-diy.com)

B) piiratud jõudlus temperatuuridel < 0 °C

C) Järgmised laadimisseadmed ei sobi akuga PBA: AL 1814 CV, AL 1820 CV, AL 1860 CV

## Andmed müra/vibratsiooni kohta

Müraemissiooni väärtused, mis on kindlaks tehtud vastavalt standardile **EN IEC 62841-4-3**.

### ROTAK18V-32

#### Standardlõikamine:

Elektrilise tööriista A-korrigeeritud müratase on tavaliselt: helirõhutase **77** dB(A); helivõimsustase **86** dB(A).

Mõõtemääramatus K = **3** dB.

#### Kandke kuulmiskaitsevahendeid!

#### Multšimine:

Elektrilise tööriista A-korrigeeritud müratase on tavaliselt: helirõhutase **73** dB(A); helivõimsustase **85** dB(A).

Mõõtemääramatus K = **3** dB.

#### Kandke kuulmiskaitsevahendeid!

### ROTAK18V-34

#### Standardlõikamine:

Elektrilise tööriista A-korrigeeritud müratase on tavaliselt: helirõhutase **82** dB(A); helivõimsustase **91** dB(A).

Mõõtemääramatus K = **3** dB.

#### Kandke kuulmiskaitsevahendeid!

#### Multšimine:

Elektrilise tööriista A-korrigeeritud müratase on tavaliselt: helirõhutase **78** dB(A); helivõimsustase **89** dB(A).

Mõõtemääramatus K = **3** dB.

#### Kandke kuulmiskaitsevahendeid!

Vibratsiooni väärtused  $a_h$  (pidevad vibratsioonid),  $p_f$  (korduvad löögivibratsioonid) ja mõõtemääramatus K on kindlaks tehtud vastavalt standardile **EN IEC 62841-4-3**:

### ROTAK18V-32

$a_h = 1,4 \text{ m/s}^2$  (K = **1,5** m/s<sup>2</sup>),  $p_f = 7 \text{ m/s}^2$  (K = **1** m/s<sup>2</sup>)

### ROTAK18V-34

$a_h = 1,2 \text{ m/s}^2$  (K = **1,5** m/s<sup>2</sup>),  $p_f = 9 \text{ m/s}^2$  (K = **1** m/s<sup>2</sup>)

Siiintoodud võnkumise koguväärtus(ed) ja mürataseme väärtus(ed) on mõõdetud normeeritud kontrollmeetodi järgi, et saaks kahte elektritööriista omavahel võrrelda.

Toodud vibratsiooni koguväärtust(väärtusi) ja toodud mürataseme väärtust(väärtusi) saab kasutada ka koormuse esialgseks hindamiseks.

Vibratsiooni- ja mürataseme väärtused elektritööriista tegeliku kasutuse ajal erinevad siiintoodud andmetest sõltuvalt tööriista kasutusviisist, eelkõige aga selle poolest, millist toorikut töödeldakse; vajadusel tuleb kasutaja kaitseks määratleda ohutusmeetmed, mis põhineksid

eeldataval vibratsioonikoormusel, mis kehtib tegelikes kasutustingimustes (siinjuures tuleb arvestada töötötsükli kõigi etappidega, nt ajaga, mil tööriist on välja lülitatud, ja ka ajaga, mil tööriist on sisse lülitatud, aga mootor töötab ilma koormuseta).

## Kokkupanek ja käsitsemine

Tegevuse eesmärk	Joonis	Lehekülg
Tarnekomplekt <sup>A)</sup>	<b>A</b>	3
Käepideme lahtipööramine ja monteerimine	<b>B</b>	4
Töökõrguse reguleerimine		
Multšimiskorgi eemaldamine	<b>C-D</b>	6-5
Murukoguri paigaldamine/eemaldamine		
Lõigekõrguse reguleerimine	<b>E</b>	7
Aku paigaldamine	<b>F</b>	7
Käitamine	<b>G</b>	8
- Sisselülitamine		
- Niitmine		
- Väljalülitamine		
Aku eemaldamine	<b>H</b>	9
Tööjuhis „Niida“	<b>I</b>	9
Tööjuhis „Multši“	<b>J</b>	10
Hoiustamine	<b>K</b>	11
Lõiketera hooldus/vahetus	<b>L</b>	12
Tarvikute valimine	<b>M</b>	12

A) See tarvik ei kuulu standard-tarnekomplekti.

## Aku

**Bosch** müüb ka juhtmeta elektrilisi tööriistu ilma akuta. Pakendilt näete, kas aku kuulub teie elektrilise tööriista tarnekomplekti.

## Aku laadimine

► **Kasutage üksnes tehnilistes andmetes loetletud laadimisseadmeid.** Vaid need laadimisseadmed on ette nähtud elektrilises tööriistas kasutatud liitium-ioonaku laadimiseks.

**Juhis:** liitiumioonakud tarnitakse tehasesst rahvusvaheliste transpordieeskirjade põhjal osaliselt laetutena. Selleks et aku täielikku võimsust tagada, laadige aku enne esimest kasutamist täielikult täis.

## Aku paigaldamine

Lükake laetud aku akuhoidikusse nii, et see tuntavalt fikseeruks.

## Aku eemaldamine

Aku eemaldamiseks vajutage lukustuse vabastamise nuppe ja tõmmake aku välja. **Ärge rakendage seejuures jõudu.**

## Aku laetusseisundi näidik akul

Märkus: kõikidel akutüüpidel ei ole laetuse taseme indikaatorit.

LEDid aku laetusseisundi näidikul näitavad aku laetusseisundit. Tööohutuse huvides saab aku laetusseisundit vaadata ainult seisval elektrilisel tööriistal. Laetusseisundi näitamiseks vajutage laetusseisundi näidu nuppu akul. See on võimalik ka väljavõetud aku korral.

LED akul	Laetusseisund
Pidev tuli 4 × roheline	≈ 75–100%
Pidev tuli 3 × roheline	≈ 50–75 %
Pidev tuli 2 × roheline	≈ 25–50%
Pidev tuli 1 × roheline	≈ 5–25%
Vilkuv tuli 1 × roheline	≈ 0–5%

## Juhised aku käsitsemiseks

Kaitske akut niiskuse ja vee eest.

Hoidke aku temperatuuril –20 °C kuni 50 °C. Ärge jätke akut suvel autosse.

Oluliselt lühenenud kasutusaja pärast laadimist näitab, et aku on muutunud kasutuskõlbmatuks ja tuleb välja vahetada. Järgige ringlussevõtu juhiseid.

## Kasutuselevõtt

### Tööohutus

- **Tähelepanu!** Lülitage aiatööriist välja ja eemaldage aku, enne kui hakkate tegema hooldus- või puhastustöid. Lülitage aiatööriist välja ka juhul, kui toitejuhe on vigastatud või keerdu läinud.

## Veatsing



Sümptom	Võimalik põhjus	Kõrvaldamine
Mootor ei käivitu	Aiatööriista sisemine juhtmestik defektne Aku on tühjenenud	Pöörduge Boschi teeninduskeskusesse Laadige akut

- **Lõiketerad pöörlevad veel mõni sekund pärast aiatööriista väljalülitamist.**
- **Ettevaatust: Pöörlevaid lõiketeri ei tohi katsuda.**
- **Kasutage üksnes tehnilistes andmetes loetletud laadijaid.** Ainult need akulaadijad on kohandatud Teie tööriista liitium-ioonakudega.

## Multšimisfunktsioon

Eemaldage kogumiskott ja suruge multšiadapter väljaviskeavas. Sulgege väljaviskeklapp.

Eemaldage multšiadapter, kui soovite uuesti kogumiskotti kasutada.

Parim aeg muru multšimiseks on hiline pärastlõuna, kui muru on kuiv ja värskest lõigatud pind ei ole otse päikesekiirguse käes.

Parima multšimistulemuse saavutamiseks seadistage lõikekõrgus nii, et umbes üks kolmandik rohulible pikkusest eemaldatakse, ideaaljuhul mitte üle 10–20 mm korraga.

## Tööjuhised

### Lõikejõudlus (aku tööiga)

Lõikejõudlus (aku tööiga) sõltub muru omadustest, nt muru tihedusest, niiskusest, pikkusest ja lõikekõrgusest.

Lõikejõudlus (aku tööiga) väheneb ka siis, kui niidukit niitmise ajal tihti sisse ja välja lülitada.

Lõikejõudluse (aku tööea) parendamiseks on soovituslik sagedamini niita, tõsta lõikekõrgust ja kõndida niitmise ajal mõõduka tempoga.

Alltoodud näide iseloomustab lõikekõrguse ja lõikejõudluse seost kolme erineva aku puhul.

### Niitmistingimused



Väga hõre, kuiv muru

Lõikejõudlus	ROTAK18V-32 / ROTAK18V-34
Aku 4,0 Ah	kuni 150/200 m <sup>2</sup>
Aku 5,0 Ah	kuni 200/250 m <sup>2</sup>
Aku 6,0 Ah	kuni 250/300 m <sup>2</sup>

Aku tööea pikendamiseks saab Boschi aiatööriistade müügiesindustest soetada soovi korral lisaaku.

Sümptom	Võimalik põhjus	Kõrvaldamine
	Aku on liiga külm/liiga kuum	Laske akul soojeneda/jahtuda
	Muru on liiga kõrge	Muru lubatud maksimaalpikkus on 15 cm, kui niiduk on reguleeritud maksimaalsele lõikekõrgusele
	Mootori kaitsesidur on rakendunud	Laske mootril jahtuda ja reguleerige niiduk maksimaalsele lõikekõrgusele
	Aku ei ole õigesti paigaldatud	Paigaldage õigesti
Aiatööriist töötab katkestustega	Aiatööriista sisemine juhtmestik defektne	Pöörduge Boschi teeninduskeskusesse
	Mootori kaitsesidur on rakendunud	Laske mootril jahtuda ja reguleerige niiduk maksimaalsele lõikekõrgusele
Aiatööriist jätab ebakorrapärase lõikepinna välimuse ja/või mootor töötab raskelt	Liiga madal lõikekõrgus	Reguleerige niiduk maksimaalsele lõikekõrgusele
	Lõiketera on nüri	Lõiketera vahetamine (vt jn L)
	Võimalik on tõrge või takistus	Lülitage tööriist välja ja katkestage elektritoide
		Kontrollige niidukialust, vajadusel tehke niidukialune puhtaks (kandke alati töökindaid)
	Lõiketera on paigaldatud valet pidi	Monteerige lõiketera õiget pidi
Seade on sisse lülitatud, aga lõiketera ei pöörle	Murupraht takistab lõiketera tööd	Aku eemaldamine (vt jn H)
		Eemaldage ummistus (kandke alati töökindaid)
	Lõiketera mutter/kruvi on lahti	Keerake lõiketera mutter/kruvi kinni (20–25 Nm)
Tugev vibratsioon/müra	Lõiketera mutter/kruvi on lahti	Keerake lõiketera mutter/kruvi kinni (20–25 Nm)
	Lõiketera on kahjustatud	Lõiketera vahetamine (vt jn L)

## Hoolitus ja korrashoid

### Hoolitus, puhastamine ja houstamine

- **Eemaldage seadmest aku alati enne iga tööd, mida asute aiatööriistal tegema (nt kokkupanek, hoolitus, jne), samuti enne selle transportimist ja houstamist.** Kogemata sisse-välja-lülilitale vajutades püsib vigastusoht.
- **Hoidke aiatööriist puhas, et tagada tõrgeteta ja ohutu töö.**

Tõrgeteta ja ohutu töö tagamiseks hoidke aiatööriist ja selle ventilatsioonivad puhtad.

Ärge pihustage kunagi tööriistale vett.

Ärge kastke kunagi aiatööriista vette.

Hoiustage aiatööriista ohutus, kuivas ja lastele ligipääsmatus kohas.

Ärge asetage tööriista peale teisi esemeid.

Seadme tööohutuse tagamiseks veenduge, et kõik mutrid, poldid ja kruvid on kõvasti kinni keeratud.

Kontrollige seadet ja asendage tööohutuse tagamiseks kulunud ja kahjustatud osad uute vastu.

Veenduge, et varuosad pärinevad Boschilt. Ärge muutke seadet ega ehitage seda ümber.

Pöörake tähelepanu sellele, et seade seisaks houstamise ajal kõigi 4 rattaga kindlalt maapinnal.

**Ärge muutke tööriista ega ehitage seda ümber.**

Lubamatud muudatused vähendavad tööriista tööohutust ja suurendavad vigastusohtu.

### Akuhooldus

Aku tööea tagamiseks pidage kinni järgmistest juhistest:

- Kaitske akut niiskuse ja vee eest.
- Hoiustage elektrilist tööriista ja akut temperatuurivahemikus –20 °C kuni 50 °C. Ärge jätke akut nt suvel autosse seisma.
- Hoiustage akut eraldiseisvalt, mitte tööriista sees.
- Ärge jätke akut otsese päikesekiirguse korral aiatööriista sisse.
- Aku sobivaim houstamistemperatuur on 5 °C.
- Puhastage aku õhutusavasid pehme, puhta ja kuiva pintsliga.

Kui aku kasutusae on pärast laadimist tunduvalt lühem, on aku kasutusõlbmatu ja tuleb välja vahetada.

### Klienditeenindus ja müügijärgne nõustamine

#### Eesti Vabariik

Tel.: (+372) 6549 575

Meie teenindusaadresside ja garantiitingimuste lingi leiate viimaselt lehelt.

Päringute esitamisel ja varuosade tellimisel teatage meile kindlasti toote tüübisildil olev 10-kohaline tootenumber.

### Kasutusõlbmatuks muutunud seadmete käitlus



Aiatööriistad, akud, tarvikud ja pakendid tuleb keskkonnasäästlikult ringlusse võtta.



Ārge visake tōōriistu ega akusid/patareisid olmejjātme hulka!

### Ūksnes EL liikmesriikidele:

Elektri- ja elektroonikaseadmete jātmete kohta kehtiva Euroopa Liidu direktiivi 2012/19/EL ja direktiivi 2006/66/EŪ kohaselt tuleb defektسد vōi kasutusressursi ammendanud aiatōōriistad ning akud/patareisid eraldi kokku koguda ja keskkonnasāastlikult ringlusse vōtta.

Mittesihipārasel kōrvaldamisel vōivad vanad elektri- ja elektroonikaseadmed vōimalike ohtlike ainete sisalduse tōttu kahjustada keskkonda ja inimeste tervist.

## Latviešu

### Drošības noteikumi

#### Zāliena plāvēja simbolu skaidrojums



Vispārēja rakstura bīstamības zīme.



Izlasiet šo lietošanas pamācību.



Sekoņiet, lai prom lidojošie priekšmeti nenodarītu kaitējumu tuvumā esošajām personām.



**BRĪDINĀJUMS:** Neļaujiet nepiederošām personām tuvoties darba vietai.



**BRĪDINĀJUMS:** Netuviniet rokas un kājas asmeņiem.



**BRĪDINĀJUMS:** Pirms apkopes atvienojiet akumulatoru.



Ievērojiet piesardzību.



Nepieskarieties dārza instrumenta kustīgajām daļām, bet nogaidiet, līdz tās pilnīgi apstājas. Pēc dārza instrumenta izslēgšanas tā asmeņi zināmu laiku turpina rotēt un var izraisīt savainojumus.



Nelietojiet izstrādājumu lietus laikā.



Ievērojiet piesardzību.



Ievērojiet piesardzību.



Nelietojiet dārza instrumenta tīrīšanai augstspiediena mazgātāju vai dārza šūteni.



Rūpīgi pārbaudiet, vai vietā, kurā tiks lietots dārza instruments, neatrodas savvaļas dzīvnieki vai mājdzīvnieki. Darbojoties instrumentam, savvaļas dzīvnieki vai mājdzīvnieki var tikt savainoti. Uzmanīgi pārlūkoņiet vietu, kurā tiks lietots instruments, un novāciet tajā atrodošos akmeņus, nūjas, stieples, kaulus un citus svešķermeņus. Lietojot instrumentu, sekoņiet, lai tas nenodarītu kaitējumu savvaļas dzīvniekiem un mājdzīvniekiem, kā arī, lai tas nesadurtos ar isiem koku celmiem, kas slēpjas garajā zālē.

#### Vispārēji drošības noteikumi elektroinstrumentiem

##### **BRĪDINĀJUMS**

Izlasiet visus drošības noteikumus un instrukcijas, aplūkoņiet ilustrācijas un iepazīstieties ar

specifikācijām, kas tiek piegādātas kopā ar šo elektroinstrumentu. Šeit sniegto drošības noteikumu un instrukciju neievērošana var izraisīt aizdegšanos un būt par cēloni elektriskajam triecienam vai nopietnam savainojumam.

##### **Pēc izlasīšanas uzglabājiet šos noteikumus turpmākai izmantošanai.**

Drošības noteikumos lietotais apzīmējums "elektroinstrument" attiecas gan uz Jūsu tīkla elektroinstrumentiem (ar elektrokabeli), gan arī uz akumulatora elektroinstrumentiem (bez elektrokabeļa).

##### **Drošība darba vietā**

- ▶ **Uzturiet savu darba vietu tīru un labi apgaismotu.** Nekārtīgās un tumšās vietās var viegli notikt nelaimes gadījums.
- ▶ **Nedarbiniet elektroinstrumentus sprādzienbīstamā atmosfērā, piemēram, viegli uzliesmojošu šķidrums tuvumā un vietās ar paaugstinātu gāzu vai putekļu saturu gaisā.** Darba laikā elektroinstrumenta nedaudz dzirksteļo, un tas var izsaukt viegli degošu putekļu vai tvaiku aizdegšanos.
- ▶ **Darbinot elektroinstrumentu, neļaujiet bērniem un nepiederošām personām tuvoties darba vietai.** Citu personu klātbūtne var novērst uzmanību, kā rezultātā jūs varat zaudēt kontroli pār elektroinstrumentu.

##### **Elektrodrošība**

- ▶ **Nelietojiet elektroinstrumentu lietus laikā, neturiet to mitrumā.** Mitrumam iekļūstot elektroinstrumentā, pieaug risks saņemt elektrisko triecienu.

**Personiskā drošība**

- ▶ **Strādājot ar elektroinstrumentu, saglabājiet paškontroli un rīkojieties saskaņā ar veselo saprātu. Pārtrauciet darbu, ja jūtaties noguris vai arī atrodaties narkotiku, alkohola vai medikamentu iespaidā.**

Strādājot ar elektroinstrumentu, pat viens neuzmanības mirklis var būt par cēloni nopietnam savainojumam.

- ▶ **Lietojiet individuālo darba aizsargapriekojumu. Darba laikā vienmēr nēsājiet aizsargbrilles.** Individuālā darba aizsargapriekojuma (putekļu maskas, neslidošu apavu un aizsargķiveres vai ausu aizsargu) lietošana noteiktos apstākļos ļaus samazināt savainošanās risku.

- ▶ **Nepieļaujiet elektroinstrumenta patvaļīgu ieslēgšanos. Pirms elektroinstrumenta pievienošanas elektrotīklam, akumulatora ievietošanas vai izņemšanas, kā arī pirms elektroinstrumenta pārņemšanas pārlicinieties, ka tas ir izslēgts.** Pārnesot elektroinstrumentu, ja pirksts atrodas uz ieslēdzēja, kā arī pievienojot to elektrobarošanas avotam laikā, kad elektroinstrumentu ir ieslēgts, var viegli notikt nelaimes gadījums.

- ▶ **Pirms elektroinstrumenta ieslēgšanas izņemiet no tā regulējošos rīkus vai atslēgas.** Regulējošais rīks vai atslēga, kas ieslēgšanas brīdī atrodas elektroinstrumenta kustīgajās daļās, var radīt savainojumu.

- ▶ **Nesniedzieties pārāk tālu. Jebkurā situācijā saglabājiet līdzsvaru un stingru stāju.** Tas atvieglos elektroinstrumenta vadīšanu neparedzētās situācijās.

- ▶ **Nēsājiet darbam piemērotu apģērbu. Darba laikā nenēsājiet brīvi plandošas drēbes un rotaslietas. Netuviniet garus matus un drēbes kustošām daļām.** Valjīgas drēbes, rotaslietas un gari mati var iekerties kustošajās daļās.

- ▶ **Ja elektroinstrumenta konstrukcija ļauj tam pievienot putekļu uzsūkšanas vai savākšanas, nodrošiniet, lai tā būtu pievienota un tiktu pareizi lietota.** Pielietojot putekļu savākšanu, samazinās to kaitīgā ietekme uz veselību.

- ▶ **Nepaļaujieties uz iemaņām, kas iegūtas, bieži lietojot instrumentus, neieslīgstiet pašapmierinātībā un neignorējiet instrumenta drošas lietošanas principus.** Neuzmanīgas rīcības dēļ dažās sekundēs daļās var gūt nopietnu savainojumu.

**Saudzīga apiešanās un darbs ar elektroinstrumentiem**

- ▶ **Nepārslodojiet elektroinstrumentu. Ikvienam darbam izvēlieties piemērotu elektroinstrumentu.** Elektroinstrumenti darbojas labāk un drošāk pie nominālās slodzes.

- ▶ **Nelietojiet elektroinstrumentu, ja to ar ieslēdzēja palīdzību nevar ieslēgt un izslēgt.** Elektroinstrumentu, ko nevar ieslēgt un izslēgt, ir bīstams lietošanai un to nepieciešams remontēt.

- ▶ **Pirms elektroinstrumenta regulēšanas, piederumu nomainīšanas vai novietošanas uzglabāšanai atvienojiet tā elektrokabeļa kontaktdakšu no barojošā elektrotīkla vai izņemiet no tā akumulatoru, ja tas ir izņemams.**

Šādi iespējams novērst elektroinstrumenta nejaucu ieslēgšanos.

- ▶ **Ja elektroinstrumentu netiek lietots, uzglabājiet to piemērotā vietā, kur elektroinstrumentu nav sasniedzams bērniem un personām, kuras neprot ar to rīkoties vai nav iepazinušās ar šiem noteikumiem.** Ja elektroinstrumentu lieto nekompetentas personas, tas var apdraudēt cilvēku veselību.

- ▶ **Savlaicīgi apkalpojiet elektroinstrumentus un to piederumus. Pārbaudiet, vai kustīgās daļās nav nobīdījušās un ir droši iestiprinātas, vai kāda no daļām nav salauzta un vai nepastāv jebkuri citi apstākļi, kas varētu nelabvēlīgi ietekmēt elektroinstrumenta darbību. Ja elektroinstrumentu ir bojāts, nodrošiniet, lai tas pirms lietošanas tiktu izremontēts.** Daudzi nelaimes gadījumi notiek tāpēc, ka elektroinstrumentu pirms lietošanas nav pienācīgi apkalpoti.

- ▶ **Uzturiet griezošos darbinstrumentus asus un tīrus.** Rūpīgi kopti elektroinstrumenti, kas apgādāti ar asiem griezējinstrumentiem, ļauj strādāt daudz ražīgāk un ir vieglāk vadāmi.

- ▶ **Lietojiet vienīgi tādus elektroinstrumentus, piederumus, darbinstrumentus utt., kas atbilst šeit sniegtajiem norādījumiem, ņemot vērā arī konkrētos lietošanas apstākļus un veicamā darba raksturu.** Elektroinstrumentu lietošana citiem mērķiem, nekā tiem, kuriem to ir paredzējis ražotājs, ir bīstama un var novest pie neparedzamām sekām.

- ▶ **Uzturiet elektroinstrumenta rokturus un noturvirsmas sausas, tīras un brīvas no eļļas un smērvielām.** Slideni rokturi un noturvirsmas traucē efektīvi rīkoties ar elektroinstrumentu un to droši vadīt neparedzētās situācijās.

**Saudzīga apiešanās un darbs ar akumulatora elektroinstrumentiem**

- ▶ **Akumulatoru uzlādei lietojiet tikai ražotāja norādīto uzlādes ierīci.** Ikvienu uzlādes ierīci ir paredzēta tikai noteikta tipa akumulatoram, un mēģinājums to lietot cita tipa akumulatoru uzlādei var novest pie uzlādes ierīces un/vai akumulatora aizdegšanās.

- ▶ **Lietojiet elektroinstrumentus tikai tiem īpaši paredzētiem akumulatorus.** Cita tipa akumulatoru lietošana var būt par cēloni savainojumam vai novest pie elektroinstrumenta un/vai akumulatora aizdegšanās.

- ▶ **Laikā, kad akumulatoru netiek lietots, nepieļaujiet, lai tā kontakti saskartos ar saspraudēm, monētām, atslēgām, naglām, skrūvēm vai citiem nelieliem metāla priekšmetiem, kas varētu veidot savienojumu starp kontaktiem, izraisot īsslēgumu.** Īsslēgums starp akumulatora kontaktiem var radīt apdegumus un izraisīt aizdegšanos.

- ▶ **Nepareizi lietojot akumulatoru, no tā var izplūst šķidrās elektrolīts; nepieļaujiet tā nonākšanu saskarē ar ādu. Ja tas tomēr ir nejauci noticis, noskalojiet elektrolītu ar ūdeni. Ja elektrolīts nonāk acīs,**

**mekļējiet ārstu palīdzību.** No akumulatora izplūdušais elektrolīts var izsukt ādas iekaisumu vai pat apdegumu.

- ▶ **Nelietojiet akumulatoru vai elektroinstrumentu, ja tas ir bojāts vai modificēts.** Bojāti vai modificēti akumulatori var radīt neparedzētas situācijas, kuru rezultātā var notikt aizdegšanās vai sprādziens, kā arī var rasties savainojuma risks.
- ▶ **Neturiet elektroinstrumentu vai akumulatoru uguns tuvumā vai vietā ar augstu temperatūru.** Elektroinstrumenta vai akumulatora atrašanās uguns tuvumā vai vietā, kur temperatūra pārsniedz 130 °C, var izraisīt sprādzienu.
- ▶ **Ievērojiet visas uzlādēšanas instrukcijas un neuzlādējiet akumulatoru vai elektroinstrumentu pie temperatūras, kas atrodas ārpus instrukcijā norādīto pieļaujamo temperatūras vērtību diapazona robežām.** Uzlādējot akumulatoru neatbilstošā veidā vai pie temperatūras, kas atrodas ārpus pieļaujamo temperatūras vērtību diapazona robežām, tas var tikt bojāts, kā arī var pieaugt aizdegšanās risks.

#### Apkalpošana

- ▶ **Nodrošiniet, lai elektroinstrumenta remontu veiktu kvalificēts personāls, nomaīnai izmantojot vienīgi identiskas rezerves daļas.** Tikai tā ir iespējams panākt un saglabāt vajadzīgo darba drošības līmeni.
- ▶ **Nekādā gadījumā neveiciet bojātu akumulatoru apkalpošanu.** Akumulatoru apkalpošanu drīkst veikt tikai ražotājs vai tā pilnvaroti servisa speciālisti.

#### Zāliena plāvēju drošības norādījumi

- ▶ **Nelietojiet zāliena plāvēju sliktos laika apstākļos, īpaši zibens spēriena riska gadījumā.** Tas ļaus samazināt zibens spēriena risku.
- ▶ **Rūpīgi pārbaudiet, vai vietā, kur zāliena plāvēju paredzēts izmantot, tuvumā nav savvaļas dzīvnieku.** Zāliena plāvējs darbības laikā var savainot savvaļas dzīvniekus.
- ▶ **Regulāri pārbaudiet platību, kurā tiek lietots zāliena plāvējs, un rūpīgi atbrīvojiet to no akmeņiem, zariem, stieplēm un citiem svešķermeņiem.** Izmetie priekšmeti var radīt miesas bojājumus.
- ▶ **Pirms zāliena plāvēja lietošanas vienmēr veiciet vizuālu pārbaudi, lai pārliecinātos, ka asmens un asmens vienība nav nodilusi vai bojāta.** Nodilušas vai bojātas daļas palielina traumu gūšanas risku.
- ▶ **Regulāri pārbaudiet, vai zāles savācējs nav nolietots vai bojāts.** Nolietots vai bojāts zāles savācējs var paaugstināt savainojumu risku.
- ▶ **Atstājiet visas aizsargierīces samontētas. Aizsargierīcēm jābūt darba kārtībā un pareizi uzstādītām.** Valģa, bojāta vai nepareizi funkcionējoša aizsargierīce var radīt traumas.
- ▶ **Uzturiet visas ventilācijas atveres brīvas no netīrumiem.** Aizsērējušas ventilācijas atveres un piesārņojums var izraisīt pārkaršanu vai ugunsgrēka risku.

- ▶ **Strādājot ar zāliena plāvēju, vienmēr valkājiet neslīdošus un aizsargājošus apavus. Nelietojiet zāliena plāvēju basām kājām vai veljās sandalēs.** Tas samazina pēdu traumu risku, saskaroties ar kustīgo asmeni.
- ▶ **Strādājot ar zāliena plāvēju, vienmēr valkājiet garās bikses.** Neaizsargāta āda palielina risku gūt savainojumus no izmestiem priekšmetiem.
- ▶ **Nelietojiet zāliena plāvēju mitrā zālē. Ejiat, nekad neskrīniet.** Tas samazina paslidēšanas vai nokrišanas risku, kas var izraisīt traumas.
- ▶ **Nedarbiniet zāliena plāvēju ļoti stāvās nogāzēs.** Tas samazina risku zaudēt kontroli, paslidēt vai nokrist, kas var izraisīt traumas.
- ▶ **Strādājot uz nogāzēm, vienmēr uzturiet drošu stāju, vienmēr strādājiet pāri nogāzei, nekad kalnup vai lejup, un esiet ļoti uzmanīgs, mainot virzienu.** Tas samazina risku zaudēt kontroli, paslidēt vai nokrist, kas var izraisīt traumas.
- ▶ **Esiet īpaši uzmanīgs, pārvietojot zāliena plāvēju atpakaļ vai velkot to uz savu pusi. Vienmēr pievērsiet uzmanību apkārtnē.** Tas samazina pakļūšanas risku darbības laikā.
- ▶ **Nepieskarieties asmeņiem un citām bīstamām kustīgām daļām, kamēr tās vēl ir kustībā.** Tas samazina ievainojumu risku, ko var radīt kustīgās daļas.
- ▶ **Izņemot iestrēgušu materiālu vai tirot zāles plāvēju, pārliecinieties, vai visi slēdži ir pozīcijā IZSLĒGTS un akumulators ir izņemts.** Negaidīta zāles plāvēja iedarbošanās var izraisīt nopietnus savainojumus.

#### Papildu drošības noteikumi

- ▶ **Šis instruments satur magnētus - nenovietojiet magnētu implantu un citu medicīnisko ierīču tuvumā, piemēram, kardiostimulatora vai insulīna sūkņa, magnētisku datu nesēju un magnētisku ierīču tuvumā.** Magnēts rada lauku, kas var nelabvēlīgi ietekmēt medicīnisku ierīču darbību vai izraisīt neatgriezenisku datu zudumu.
- ▶ Regulējot ierīci, pārliecinieties, ka pirksti netiek iespiesti starp kustīgajiem asmeņiem un instrumenta fiksētajām daļām.
- ▶ Pārbaudiet, vai izstrādājums nav bojāts, ja tas ietriecas cietā priekšmetā vai ir pārmērīga vibrācija.
- ▶ Pirms noglabāšanas vienmēr ļaujiet izstrādājumam atdzist.
- ▶ Pirms noglabāšanas iztukšojiet zāles savācējvertni.

#### Lietošana

- ▶ Lai pasargātu sevi, ieteicams nēsāt ierīces dzirdes aizsardzībai.
- ▶ Ja dārza instruments tiek pārvietots pa vietām bez zāles pārklājuma, uz zāliena applāušanas vietu vai no tās, kā arī laikā, kad tas transportēšanas laikā tiek savērsts, instrumenta asmeņiem jābūt nekustīgiem.

- ▶ Nesasveriet dārza instrumentu, uzsākot darbu vai iedarbinot motoru.
- ▶ Ieslēdziet dārza instrumentu, kā norādīts tā lietošanas pamācībā, stāvot drošā attālumā no rotējošajām daļām.
- ▶ Nenovietojiet rokas vai kājas tuvu instrumenta rotējošajām daļām vai zem tām.
- ▶ Strādājot ar dārza instrumentu, ieturiet drošu attālumu no atkritumu izmešanas zonas.
- ▶ Neceliet un nenesiet dārza instrumentu, ja darbojas tā dzinējs.
- ▶ Savāžot rokturi uzglabāšanas pozīcijā, pārbaudiet kabeļa novietojumu, lai tam nenodarītu bojājumus vai to neiespiestu.

#### ROTAK18V-32:

- ▶ Uzglabāšanas laikā nodrošiniet, vai dārza instruments balstītos pret zemi ar visiem 4 riteņiem.

#### ROTAK18V-34:

- ▶ Zāliena plāvējs neieslēdzas, ja rokturi ir noliekti uzglabāšanas pozīcijā.
- ▶ Ja zāles plāvēju uzglabājat horizontālā stāvoklī, pārļiecinieties, ka akumulatori ir izņemti.
- ▶ Celiet dārza instrumentu vienīgi aiz pārņēšanas roktura. Rikojieties ar pārņēšanas rokturi piesardzīgi.
- ▶ **Neveiciet nekādas izmaiņas dārza instrumenta konstrukcijā.** Nesankcionētas izmaiņas var nelabvēlīgi ietekmēt dārza instrumenta darbības drošumu un būt par cēloni paaugstinātam trokšņa un vibrācijas līmenim.

### Akumulatora izņemšana

- Vienmēr, kad dārza instruments tiek atstāts bez uzraudzības.
- Pirms iestrēgušo daļu izbrīvēšanas.
- Veicot dārza instrumenta pārbaudi, tīrīšanu vai citus darbus pie tā.
- Pēc dārza instrumenta saskares ar svešķermeni; šādā gadījumā nekavējoties pārbaudiet, vai dārza instruments nav bojāts, un vajadzības gadījumā nomainiet tā asmeni.
- Ja dārza instruments sāk neparasti stipri vibrēt (šādā gadījumā tas nekavējoties jāpārbauda).
- Pirms novietojat ierīci glabāšanā.

### Ieteikumi par optimālu apiešanos ar akumulatoru

- ▶ **Neatveriet akumulatoru.** Tas var radīt išslēgumu.



**Sargājiet akumulatoru no karstuma, piemēram, no ilgstošas atrašanās saules staros vai uguns tuvumā, kā arī no ūdens un mitruma.** Pretējā gadījumā var notikt sprādzieni.



- ▶ **Laikā, kad ierīce netiek lietota, neglabājiet neizmanto akumulatoru biroja skavu, monētu, atslēgu, naglu skrūvju vai citu nelielu metāla priekšmetu tuvumā, kas varētu izraisīt kontaktu pārvienošānu.** Išslēgums starp akumulatora kontaktiem var radīt apdegumus un izraisīt ugunsgrēku.

- ▶ **Bojājuma gadījumā vai nepareizas apiešanās dēļ no akumulatora var izplūst tvaiki.** Izvēdiniet telpu un smagākos gadījumos meklējiet ārsta palīdzību. Tvaiki var izraisīt elpošanas ceļu kairinājumu.
- ▶ **Lietojiet akumulatoru vienīgi ražotāja izstrādājumos.** Tikai tā akumulators tiek pasargāts no bīstamām pārslodzēm.
- ▶ **Iedarbojoties uz akumulatoru ar smailu priekšmetu, piemēram, ar naglu vai skrūvgriezi, kā arī ārēja spēka iedarbības rezultātā akumulators var tikt bojāts.** Tas var radīt iekšēju išslēgumu, kā rezultātā akumulators var aizdegties, dūmot, eksplodēt vai pārkarst.
- ▶ **Nepieļaujiet išslēguma veidošanos izsautk starp akumulatora kontaktiem.** Tas var izsautk sprādzienu.
- ▶ Laiku pa laiku iztīriet akumulatora ventilācijas atvērumus ar mikstu, tīru un sausu otu.
- ▶ **Instrumenta uzlādei izmantojiet tikai piegādes komplektā iekļauto uzlādes ierīci.**

### Simboli

Tālāk aplūkoto simbolu nozīmi ir svarīgi zināt, lai varētu lasīt un pareizi izprast šo lietošanas pamācību. Iegūmējiet šos simbolus un to nozīmi. Simbolu pareiza interpretēšana palīdzēs Jums labāk un drošāk lietot izstrādājumu.

Simbols	Nozīme
	Kustības virziens
	Reakcijas virziens
	Nēsājiet aizsargcimdus
	Svars
	Ieslēgšana
	Izslēgšana
	Atļauta darbība
	Aizliegta darbība
CLICK!	Sadzirdams troksnis
	Piederumi/rezerves daļas

### Izstrādājuma un tā darbības apraksts



**Izlasiet visus drošības norādījumus un instrukcijas.** Drošības noteikumu un lietošanas norādījumu neievērošana var būt par cēloni elektriskā trieciena saņemšanai, kā

arī izraisīt aizdegšanos un/vai rasīt smagu savainojumu.  
Lūdzam ņemt vērā lietošanas instrukcijas beigās redzamos attēlus.

Šis dārza instruments nav paredzēts dzīvzogu apgriešanai, trimēšanai, smalcināšanai u.c. līdzīgiem darbiem.

Šis dārza instruments ir paredzēts zāliena apļaušanai līdz zemes līmenim.

## Pielietojums

Šis dārza instruments ir paredzēts piemājas zāliena apļaušanai.

## Tehniskie dati

Zālāja pļaujmašīna		ROTAK18V-32	ROTAK18V-34
Izstrādājuma numurs		<b>3 600 HB9 P..</b>	<b>3 600 HB9 N..</b>
Nominālais spriegums	V	18	18
Pļaušanas platums	cm	32	34
Pļaušanas augstums	mm	25–65	25–65
Tilpums, zāles savācējmaiss	l	35	35
Svars <sup>A)</sup>	kg	10,8	11,2
Sērijas numurs		Skatīt dārza instrumenta datu plāksnītē	Skatīt dārza instrumenta datu plāksnītē
Ieteicamā apkārtējā gaisa temperatūra uzlādes laikā	°C	0 ... +35	0 ... +35
Pieļaujamā apkārtējās vides temperatūra darbības laikā <sup>B)</sup> un glabāšanas laikā	°C	-5 ... +50	-5 ... +50
Ieteicamie akumulatori		PBA 18V...W-C 4,0 Ah, 5,0 Ah, 6,0 Ah	PBA 18V...W-C 4,0 Ah, 5,0 Ah, 6,0 Ah
Ieteicamās uzlādes ierīces <sup>C)</sup>		AL18..	AL18..

A) Bez akumulatora (akumulatora svaru atradīsiet tīmekļa vietnē [www.bosch-diy.com](http://www.bosch-diy.com).)

B) ierobežota jauda pie temperatūras vērtībām < 0 °C

C) Sekojošās uzlādes ierīces nav saderīgas ar akumulatoriem PBA: AL 1814 CV, AL 1820 CV, AL 1860 CV

## Informācija par troksni un vibrāciju

Troksņa emisijas vērtības ir noteiktas atbilstīgi **EN IEC 62841-4-3**.

### ROTAK18V-32

#### Standarta pļaušana:

Pēc A raksturlienes izsvērtās elektroinstrumenta radītā troksņa parametru tipiskās vērtības ir šādas: skaņas spiediena līmenis **77** dB(A), skaņas jaudas līmenis **86** dB(A). Mērījumu nenoteiktība K = **3** dB.

#### Lietojiet dzirdes aizsarglīdzekļus!

#### Mulčēšana:

Pēc A raksturlienes izsvērtās elektroinstrumenta radītā troksņa parametru tipiskās vērtības ir šādas: skaņas spiediena līmenis **73** dB(A), skaņas jaudas līmenis **85** dB(A). Mērījumu nenoteiktība K = **3** dB.

#### Lietojiet dzirdes aizsarglīdzekļus!

### ROTAK18V-34

#### Standarta pļaušana:

Elektroinstrumenta troksņa līmeņa A izsvērtās tipiskās vērtības: skaņas spiediena līmenis **82** dB(A), skaņas jaudas līmenis **91** dB(A). Mērījumu nenoteiktība K = **3** dB.

#### Lietojiet dzirdes aizsarglīdzekļus!

#### Mulčēšana:

Elektroinstrumenta troksņa līmeņa A izsvērtās tipiskās vērtības: skaņas spiediena līmenis **78** dB(A), skaņas jaudas līmenis **89** dB(A). Mērījumu nenoteiktība K = **3** dB.

#### Lietojiet dzirdes aizsardzības līdzekļus!

Svārstību vērtības  $a_h$  (pastāvīgas svārstības),  $p_f$  (atkārtotas triecienu svārstības) un mērījuma nenoteiktība K ir noteiktas atbilstīgi **EN IEC 62841-4-3**:

#### ROTAK18V-32

$a_h = 1,4 \text{ m/s}^2$  ( $K = 1,5 \text{ m/s}^2$ ),  $p_f = 7 \text{ m/s}^2$  ( $K = 1 \text{ m/s}^2$ )

#### ROTAK18V-34

$a_h = 1,2 \text{ m/s}^2$  ( $K = 1,5 \text{ m/s}^2$ ),  $p_f = 9 \text{ m/s}^2$  ( $K = 1 \text{ m/s}^2$ )

Norādītā(-s) radītā(-s) vibrācijas un troksņa vērtība(-s) ir izmērīta(-s) saskaņā ar standartizētu pārbaudes metodi un var tikt izmantota(-s), lai savā starpā salīdzinātu elektroinstrumentus.

Tās, ka norādīto kopējo vibrācijas vērtību un norādīto radītā troksņa vērtību, var izmantot arī sākotnējai iedarbības izvērtēšanai.

Tā kā elektroinstrumenta faktiskās lietošanas laikā radušās vibrācijas un troksņa faktiskās vērtības ir atkarīgas no elektroinstrumenta lietošanas veida un jo īpaši no priekšmeta apstrādes veida un var atšķirties no norādītajām vērtībām, ir nepieciešams noteikt atbilstošus drošības pasākumus lietotāja aizsardzībai, pamatojoties uz vibrācijas

iedarbības novērtējumu faktiskajos lietošanas apstākļos (pie tam jāņem vērā visas elektroinstrumenta darbības cikla daļas, piemēram, laika posmi, kad tas ir izslēgts, kā arī laika posmi, kad tas darbojas bez slodzes).

## Montāža un darbība

Izmantošanas mērķis	Attēls	Lappuse
Piegādes komplekts <sup>A)</sup>	<b>A</b>	3
Atveriet un uzstādiet roktura kronšteinu	<b>B</b>	4
Darba augstuma iestatīšana		
Mulčēšanas ieliktna izņemšana	<b>C-D</b>	6-5
Zāles savācējvertnes ievietošana un noņemšana		
Plaušanas augstuma iestatīšana	<b>E</b>	7
Akumulatora ievietošana	<b>F</b>	7
Lietošana	<b>G</b>	8
- Ieslēgšana		
- Plaušana		
- Izslēgšana		
Akumulatora izņemšana	<b>H</b>	9
Darba norādījums "Plaušana"	<b>I</b>	9
Darba norādījums "Mulčēšana"	<b>J</b>	10
Uzglabāšana	<b>K</b>	11
Asmens apkope/maiņa	<b>L</b>	12
Papildpiederuma izvēle	<b>M</b>	12

A) Šie piederumi neietilpst standarta piegādes komplektā.

## Akumulators

**Bosch** pārdo akumulatora elektriskos darbinstrumentus arī bez akumulatora. Tas, vai Jūsu elektriskā darbinstrumenta piegādes komplektācijā ir iekļauts akumulators, ir norādīts uz iesaiņojuma.

### Akumulatora uzlāde

► **Izmantojiet vienīgi tehniskajos datos norādītās uzlādes ierīces.** Vienīgi šī uzlādes ierīce ir piemērota jūsu elektroinstrumentā izmantojamā litija-jonu akumulatora uzlādei.

**Norāde:** atbilstoši starptautiskajiem kravu pārvadāšanas noteikumiem litija jonu akumulatori tiek piegādāti daļēji uzlādētā stāvoklī. Lai nodrošinātu pilnu akumulatora jaudu, pirms pirmās lietošanas reizes pilnībā uzlādējiet akumulatoru.

### Akumulatora ielikšana

Ievietojiet uzlādēto akumulatoru akumulatora stiprinājumā, līdz tas tiek nofiksēts.

## Akumulatora izņemšana

Lai izņemtu akumulatoru, nospiediet akumulatora atbrīvošanas taustiņu un izvelciet akumulatoru.

**Nedarbojieties ar spēku.**

## Akumulatora uzlādes pakāpes indikators uz akumulatora

Piezīme: ne visiem akumulatoru tipiem ir uzlādes līmeņa indikators.

Uz akumulatora esošās akumulatora uzlādes pakāpes indikators trīs zaļās LED diodes parāda akumulatora uzlādes pakāpi. Vadoties no drošības apsvērumiem, uzlādes pakāpe ir nolāzama tikai tad, ja elektroinstrumenti nedarbojas.

Lai rādītu uzlādes pakāpi, nospiediet uzlādes pakāpes indikators taustiņu uz akumulatora. Tas ir iespējams arī ar noņemtu akumulatoru.

LED gaismas diodes uz akumulatora	Uzlādes pakāpe
Deg pastāvīgi 4 × zaļā krāsā	≈ 75–100 %
Deg pastāvīgi 3 × zaļā krāsā	≈ 50–75 %
Deg pastāvīgi 2 × zaļā krāsā	≈ 25–50 %
Deg pastāvīgi 1 × zaļā krāsā	≈ 5–25 %
Mirgo 1 × zaļā krāsā	≈ 0–5 %

## Pareiza apiešanās ar akumulatoru

Sargājiet akumulatoru no mitruma un ūdens.

Uzglabājiet akumulatoru pie temperatūras no –20 °C līdz 50 °C. Neatstājiet akumulatoru karstumā, piemēram, vasaras laikā neatstājiet to automašīnā.

Ja manāmi samazinās instrumenta darbības laiks starp akumulatora uzlādēm, tas norāda, ka akumulators ir nolietojies un to nepieciešams nomainīt.

Ievērojiet norādījumus par atbrīvošanos no nolietotajiem izstrādājumiem.

## Uzsākot lietošanu

### Jūsu drošībai

- **Uzmanību!** Pirms apkopes vai tīrīšanas darbu veikšanas izslēdziet dārza instrumentu un izņemiet akumulatoru. Rīkojieties šādi arī tad, ja slēdža kabelis ir bojāts, iegriezts vai samezglojies.
- Pēc dārza instrumenta izslēgšanas tā asmeņi vēl dažas sekundes turpina griezties.
- **Uzmanību!** Ievērojiet piesardzību nepieskarieties rotējošajam griezējasmēnim.
- **Izmantojiet vienīgi sadaļā "Tehniskie parametri" norādītās uzlādes ierīces.** Vienīgi šīs uzlādes ierīces ir piemērotas jūsu izstrādājumā izmantoto litija jonu akumulatoru uzlādei.

### Mulčēšanas funkcija

Noņemiet zāles savācējmaisu un iebīdīet mulčēšanas adapteri izmetes atverē. Aizveriet izmetes aizvaru.

Noņemiet mulčēšanas adapteri, kad atkārtoti izmantojat zāles savācējmaisu.

Labākais laiks zāles mulčēšanai ir vēla pēcpusdiens, kad zāle ir sausa un svaigi pļautā platība nav pakļauta tiešiem saules stariem.

Lai iegūtu vislabāko mulčēšanas veiktspēju, noregulējiet pļaušanas augstumu tā, lai pļautu aptuveni trešdaļu zāles stiebru augstuma, ideālā gadījumā ne vairāk kā 10–20 mm vienlaikus.

## Norādījumi darbam

### Instrumenta veiktspēja (akumulatora darbības laiks)

Instrumenta veiktspēja (akumulatora darbības laiks) ir atkarīga no apļaujamo zālaugu īpašībām, piemēram, no zālāja biezuma, mitruma, zāles garuma, kā arī no apļaušanas augstuma.

Apļaušanas laikā bieži ieslēdzot un izslēdzot dārza instrumentu, samazinās tā veiktspēja (akumulatora darbības laiks).

Lai nodrošinātu optimālu dārza instrumenta veiktspēju (akumulatora darbības laiku), ieteicams apļaušanu veikt biežāk, samazināt apļaušanas augstumu un apļaušanas laikā pārvietoties normālā gaitā.

Tālāk sniegtajā piemērā ir parādīta sakarība starp apļaušanas augstumu un dārza instrumenta veiktspēju ar vienu pilnīgi uzlādētu akumulatoru.

### Apļaušanas apstākļi



Loti plāna, sausa zāle

Veiktspēja	ROTAK18V-32 / ROTAK18V-34
4,0 Ah akumulatoram	līdz 150/200 m <sup>2</sup>
5,0 Ah akumulatoram	līdz 200/250 m <sup>2</sup>
6,0 Ah akumulatoram	līdz 250/300 m <sup>2</sup>

Lai palielinātu dārza instrumenta darbības laiku, ieteicams iegādāties papildu akumulatoru Bosch pilnvarotā dārza instrumentu tehniskās apkalpošanas uzņēmumā.

## Kļūmju uzmeklēšana un novēršana



Pazīme	Iespējamais cēlonis	Problēmu novēršana
Motoru nevar iedarbināt	Dārza instrumenta iekšējā elektroinstalācija bojāta	Vērsieties Bosch klientu apkalpošanas dienestā
	Akumulators ir izlādējies	Uzlādējiet akumulatoru
	Akumulatora temperatūra ir pārāk zema vai pārāk augsta	Ļaujiet akumulatoram sasilt/atdzist
	Zāle ir pārāk gara	Maks. pieļaujamais zāles garums ir 15 cm pie lielākā apļaušanas augstuma iestatījuma
	Nostrādājusi motora aizsargsistēma	Ļaujiet motoram atdzist un palieliniet pļaušanas augstumu
Dārza instruments darbojas ar pārtraukumiem	Akumulators nav pareizi ievietots	Ievietojiet pareizi
	Dārza instrumenta iekšējā elektroinstalācija bojāta	Vērsieties Bosch klientu apkalpošanas dienestā
Dārza instruments pļauj nevienmērīgi un/vai motors darbojas smagi	Nostrādājusi motora aizsargsistēma	Ļaujiet motoram atdzist un palieliniet pļaušanas augstumu
	Pļaušanas augstums ir pārāk mazs	Iestatiet lielāku pļaušanas augstumu
	Asmens ir kļuvis neass	Nomainiet asmeni (skatīt attēlu L)
	Iespējama nosprostošanās	Izslēdziet dārza instrumentu un atvienojiet tā strāvas ķēdes pārtraucēju  Pārbaudiet nodalījumu zem dārza instrumenta un vajadzības gadījumā atbrīvojiet asmeni (vienmēr uzvelciet dārznieka aizsargcimdus)
	Asmens ir nepareizi iestiprināts	Iestipriniet asmeni pareizi

Pazīme	Iespējamais cēlonis	Problēmu novēršana
Pēc dārza instrumenta ieslēgšanas tā asmens negriežas	Asmens ir iestrēdzis zilē	Izņemiet akumulatoru (skatīt attēlu <b>H</b> ) Novērsiet nosprostojumu (vienmēr uzvelciet dārznieka aizsargcimdus)
	Vaiļģ asmens stiprinājuma uzgrieznis/skrūve	Pievelciet asmens stiprinājuma uzgriezni/skrūvi (20–25 Nm)
Spēcīgas vibrācijas/ troksnis	Vaiļģ asmens stiprinājuma uzgrieznis/skrūve	Pievelciet asmens stiprinājuma uzgriezni/skrūvi (20–25 Nm)
	Bojāts asmens	Nomainiet asmeni (skatīt attēlu <b>L</b> )

## Apkope un serviss

### Apkalpošana, tīrīšana un uzglabāšana

► **Pirms jebkādu darbu veikšanas pie dārza instrumenta (piemēram, pirms apkopes, darba instrumenta nomaiņas utt.), kā arī tā transportēšanas un uzglabāšanas laikā izņemiet no tā akumulatoru.**

Nejauši nospiežot ieslēgšanas/izslēgšanas slēdzi, lietotājs var gūt traumas.

► **Lai varētu strādāt droši un efektīvi, uzturiet izstrādājumu tīru.**

Lai varētu strādāt droši un efektīvi, uzturiet izstrādājumu un tā ventilācijas atveres tīras.

Nekad neapsmidziniet izstrādājumu ar ūdeni.

Neiegremdējiet izstrādājumu ūdenī.

Uzglabājiet izstrādājumu sausā un drošā vietā, kur tam nevar piekļūt bērni.

Nenovietojiet uz izstrādājuma citus priekšmetus.

Lai būtu iespējams droši strādāt ar dārza instrumentu, pārbaudiet, vai ir stingri pieskrūvēti visi tā uzgriežņi un skrūves.

Lai panāktu augstu darba drošību, regulāri pārbaudiet dārza instrumentu un nomainiet tā izdilušās vai bojātās daļas.

Nodrošiniet, lai nomaīnai tiktu izmantotas vienīgi tādas detaļas, kuru ražotājs ir Bosch. Nepārveidojiet ierīci.

Uzglabāšanas laikā nodrošiniet, vai dārza instruments balstītos pret zemi ar visiem 4 riteņiem.

**Nepārveidojiet ierīci.** Neatļautas modifikācijas var pazemināt jūsu izstrādājuma drošības līmeni un palielināt traumu gūšanas risku.

### Akumulatora apkope

Lai nodrošinātu optimālu akumulatora izmantošanu, ievērojiet šādas norādes un veiciet šādas darbības:

- Sargājiet akumulatoru no mitruma un ūdens.
- Uzglabājiet elektroinstrumentu un akumulatoru tikai temperatūras amplitūdā no –20 °C līdz 50 °C. Vasaras periodā neatstājiet akumulatoru, piemēram, automašīnas salonā.
- Uzglabājiet akumulatoru atsevišķi, nevis ievietojot dārza instrumentā.
- Neatstājiet akumulatoru dārza instrumentā, ja tas ir pakļauts tiešai saules staru iedarbībai.
- Optimālā temperatūra akumulatora uzglabāšanai ir 5 °C.

- Laiku pa laikam iztīriet akumulatora ventilācijas atverumus ar mikstu, tīru un sausu otu.

Ja ievērojami samazinās dārza instrumenta darbības laiks starp divām akumulatora uzlādēm, tas liecina, ka akumulators ir nolietojies un to nepieciešams nomainīt.

### Klientu apkalpošanas centrs un konsultācijas saistībā ar instrumenta lietošanu

#### Latvijas Republika

Tālr.: 67146262

Saite uz mūsu servisu adresēm un garantijas nosacījumiem ir pieejama pēdējā lapā.

Pieprasot konsultācijas un pasūtīt rezerves daļas, noteikti paziņojiet 10 zīmju izstrādājuma numuru, kas norādīts uz izstrādājuma marķējuma plāksnītes.

### Atbrīvošanās no nolietotajiem izstrādājumiem



Nolietotie izstrādājumi, akumulatori, piederumi un iepakojuma materiāli jāpakļauj atbilstošai pārstrādei apkārtējai videi nekaitīgā veidā.



Neizmetiet izstrādājumus un akumulatorus vai baterijas sadzīves atkritumu tvertnē!

### Spēkā tikai ES valstīs:

Atbilstoši Eiropas Savienības direktīvai 2012/19/EK, lietošanai nederīgie izstrādājumi, kā arī, atbilstoši direktīvai 2006/66/EK, bojātie vai nolietotie akumulatori un baterijas jāsavāc atsevišķi un jānogādā atbilstošai pārstrādei apkārtējai videi nekaitīgā veidā.

Nelietpratīgi atbrīvojoties no nolietotām elektriskajām un elektroniskajām ierīcēm, tajos esošu iespējamu, bīstamu vielu dēļ šīs ierīces par nodarīt kaitējumu apkārtējai videi un cilvēku veselībai.

## Lietuvių k.

### Saugos nuorodos

#### Ant žoliapjovės pavaizduotų simbolių paaiškinimas



Bendrasis įspėjimas apie pavojų.



Atidžiai perskaitykite šią naudojimo instrukciją.



Saugokite, kad netoli esančių asmenų nesužeistų įrankio į orą išsviesti kieti objektai.



ĮSPĖJIMAS: Neleiskite arti būti pašaliniams.



ĮSPĖJIMAS: Rankas ir kojas laikykite toliau nuo peilių.



ĮSPĖJIMAS: Prieš pradėdami techninės priežiūros darbus, atjunkite akumuliatorių.



Netaikoma.



Prieš liesdami sodo priežiūros įrankio dalis palaukite, kol jos visiškai sustos. Išjungus sodo priežiūros įrankio variklį, peiliai dar kurį laiką sukasi ir gali sužeisti.



Nenaudokite lyjant lietui.



Netaikoma.



Netaikoma.



Sodo priežiūros įrankio neplaukite didžiaslėgiu plovimo įrenginiu ar sodo reikmėms skirta vandens žarna.



Kruopščiai patikrinkite, ar srityje, kurioje numatote naudoti sodo priežiūros įrankį, nėra laukinių ir naminių gyvūnų. Veikiant mašinai, gyvūnai gali būti sužeisti. Kruopščiai patikrinkite sritį, kurioje numatote naudoti mašiną, ir pašalinkite

visus akmenis, pagalius, vielas, kaulus ir kitus pašalinius daiktus. Naudodami mašiną būkite atidūs ir stebėkite, ar tankioje žolėje nėra laukinių bei naminių gyvūnų ir kelmų.

#### Bendrosios saugos nuorodos dirbantiems su elektriniais įrankiais

**ĮSPĖJIMAS** Perskaitykite visus su šiuo elektriniu įrankiu pateikiamus saugos įspėjimus, instrukcijas, peržiūrėkite iliustracijas ir specifikacijas. Jei nepaisysite visų žemiau pateiktų instrukcijų, galite patirti elektros smūgį, sukelti gaisrą ir sunkiai susižaloti arba sužaloti kitus asmenis.

**Išsaugokite šias saugos nuorodas ir reikalavimus, kad ir ateityje galėtumėte jais pasinaudoti.**

Toliau pateiktame tekste vartojama sąvoka „Elektrinis įrankis“ apibūdina įrankius, maitinamus iš elektros tinklo (su maitinimo laidu), ir akumuliatorinius įrankius (be maitinimo laido).

#### Darbo vietos saugumas

- ▶ **Darbo vieta turi būti švari ir gerai apšviesta.** Netvarkinga arba blogai apšviesta darbo vieta gali tapti nelaimingų atsitikimų priežastimi.
- ▶ **Nedirbkite su elektriniu įrankiu aplinkoje, kurioje yra degių skysčių, dujų ar dulkių.** Elektriniai įrankiai gali kibirkščiuoti, o nuo kibirkščių dulkės arba susikaupę garai gali užsidegti.
- ▶ **Dirbdami su elektriniu įrankiu neleiskite šalia būti vaikams ir pašaliniams asmenims.** Nukreipę dėmesį į kitus asmenis galite nebesuvaldyti prietaiso.

#### Elektrosauga

- ▶ **Saugokite elektrinį įrankį nuo lietaus ir drėgmės.** Jei į elektrinį įrankį patenka vandens, padidėja elektros smūgio rizika.

#### Žmonių sauga

- ▶ **Būkite atidūs, sutelkite dėmesį į tai, ką darote, ir dirbdami su elektriniu įrankiu vadovaukitės sveiku protu. Nedirbkite su elektriniu įrankiu, jei esate pavargę arba vartojote narkotikų, alkoholio ar medikamentų.** Akimirksnio neatidumas dirbant su elektriniu įrankiu gali tapti sunkių sužalojimų priežastimi.
- ▶ **Visada dirbkite su asmens apsaugos priemonėmis. Būtinai dėvėkite apsauginius akinius.** Naudojant asmens apsaugos priemones, pvz., respiratorių ar apsauginę kaukę, neslystančius batus, apsauginį šalną, klausos apsaugos priemones ir kt., rekomenduojamas atitinkamai pagal naudojamą elektrinį įrankį, sumažėja rizika susižeisti.
- ▶ **Saugokitės, kad elektrinio įrankio neįjungtumėte atsitiktinai. Prieš prijungdami elektrinį įrankį prie elektros tinklo ir (arba) akumuliatoriaus, prieš pakeldami ar nešdami išitikinkite, kad jis yra išjungtas.** Jeigu nešdami elektrinį įrankį pirštą laikysite ant jungiklio arba prietaisą įjungsite į elektros tinklą, kai jungiklis yra įjungtas, gali įvykti nelaimingas atsitikimas.

- ▶ **Prieš įjungdami elektrinį įrankį pašalinkite reguliavimo įrankius arba veržlinius raktus.** Besisukančioje prietaiso dalyje esantis įrankis ar raktas gali sužaloti.
- ▶ **Stenkitės, kad kūnas visada būtų normalioje padėtyje. Dirbdami stovėkite saugiai ir visada išlaikykite pusiausvyrą.** Tvirtai stovėdami ir gerai išlaikydami pusiausvyrą galėsite geriau kontroliuoti elektrinį įrankį netikėtose situacijose.
- ▶ **Dėvėkite tinkamą aprangą. Nedėvėkite plačių drabužių ir papuošalų. Saugokite plaukus ir drabužius nuo besisukančių elektrinio įrankio dalių.** Laisvus drabužius, papuošalus bei ilgus plaukus gali įtraukti besisukančios dalys.
- ▶ **Jei yra numatyta galimybė prijungti dulkių nusiurbimo ar surinkimo įrenginius, visada įsitikinkite, ar jie yra prijungti ir ar tinkamai naudojami.** Naudojant dulkių nusiurbimo įrenginius sumažėja kenksmingas dulkių poveikis.
- ▶ **Dažnai naudodami įrankį ir gerai su juo susipažinę per nelyg neatsipalaiduokite ir nepradėkite nepaisyti įrankio saugos principų.** Neatidus veiksmas gali sukelti sunkią traumą per sekundės dalį.

#### Rūpestinga elektrinių įrankių priežiūra ir naudojimas

- ▶ **Neperkraukite elektrinio įrankio. Naudokite jūsų darbui tinkamą elektrinį įrankį.** Su tinkamu elektriniu įrankiu jūs dirbsite geriau ir saugiau, jei neviršysite nurodyto galingumo.
- ▶ **Nenaudokite elektrinio įrankio su sugedusiu jungikliu.** Elektrinis įrankis, kurio nebegalima įjungti ar išjungti, yra pavojingas ir jį reikia remontuoti.
- ▶ **Prieš reguliuodami elektrinį įrankį, keisdami darbo įrankius ar prieš valydami elektrinį įrankį, iš elektros tinklo lizdo ištraukite kištuką ir (arba) išimkite akumuliatorių, jeigu jis išimamas.** Ši atsargumo priemonė apsaugos jus nuo netikėto elektrinio įrankio įsijungimo.
- ▶ **Nenaudojamą elektrinį įrankį sandėliuokite vaikams ir nemokantiems juo naudotis asmenims neprieinamoje vietoje.** Elektriniai įrankiai yra pavojingi, kai juos naudoja nepatyrę asmenys.
- ▶ **Pržiūrėkite elektrinį įrankį ir priedus. Patikrinkite, ar besisukančios įrankio dalys tinkamai veikia ir niekur nestringa, ar nėra sulūžusių ar pažeistų dalių, kurios trikdytų elektrinio įrankio veikimą. Prieš vėl naudojant elektrinį įrankį, pažeistos įrankio dalys turi būti sutaisytos.** Daugelio nelaimingų atsitikimų priežastis yra blogai prižiūrimi elektriniai įrankiai.
- ▶ **Pjovimo įrankiai turi būti aštrūs ir švarūs.** Rūpestingai prižiūrėti pjovimo įrankiai su aštriomis pjauamosiomis briaunomis mažiau stringa, juos lengviau valdyti.
- ▶ **Elektrinį įrankį, papildomą įrangą, darbo įrankius ir t. t. naudokite taip, kaip nurodyta šioje instrukcijoje, ir atsižvelkite į darbo sąlygas ir atliekamą darbą.** Naudojant elektrinius įrankius ne pagal paskirtį, gali susidaryti pavojingos situacijos.
- ▶ **Rankenos ir suėmimo paviršiai turi būti sausi, švarūs, ant jų neturi būti alyvos ir tepalų.** Dėl slidžių rankenų ir

suėmimo paviršių negalėsite saugiai išlaikyti ir suvaldyti įrankio netikėtose situacijose.

#### Rūpestinga akumuliatorinių įrankių priežiūra ir naudojimas

- ▶ **Akumuliatoriui įkrauti naudokite tik tuos kroviklius, kuriuos rekomenduoja gamintojas.** Naudojant kitokio tipo akumuliatoriams skirtą kroviklį, iškyla gaisro pavojus.
- ▶ **Su elektriniu įrankiu galima naudoti tik jam skirtą akumuliatorių.** Naudojant kitokius akumuliatorius iškyla susižalojimo ir gaisro pavojus.
- ▶ **Nelaikykite sąvaržėlių, monetų, raktų, vinių, varžtų ar kitokių metalinių daiktų arti ištraukto iš prietaiso akumuliatoriaus kontaktų.** Trumpai sujungus akumuliatoriaus kontaktus galima nusidėginti ar sukelti gaisrą.
- ▶ **Netinkamai naudojant akumuliatorių, iš jo gali ištėkėti skystis; venkite kontakto su šiuo skystčiu. Jei skystčio pateko ant odos, nuplaukite jį vandeniu. Jei skystčio pateko į akis, nedelsdami kreipkitės į gydytoją.** Akumuliatoriaus skystis gali sudirginti ar nudeginti odą.
- ▶ **Nenaudokite pažeisto arba perdaryto akumuliatoriaus arba įrankio.** Sugadinti arba perdaryti akumuliatoriai gali veikti nenuspėjamai – sukelti gaisrą, sprogamą arba traumų pavojų.
- ▶ **Saugokite akumuliatorių ir įrankį nuo ugnies ir aukštos temperatūros.** Patekęs į ugnį arba aukštesnę nei 130 °C temperatūrą, jis gali sprogti.
- ▶ **Vykdykite visas įkrovimo instrukcijas ir nekraukite akumuliatoriaus arba įrankio temperatūroje, neatitinkančioje instrukcijose nurodyto temperatūros diapazono ribų.** Netinkamai kraunant arba jeigu temperatūra neatitinka nurodyto diapazono ribų, gali sugesti akumuliatorius ir kilti gaisras.

#### Techninė priežiūra

- ▶ **Elektrinį įrankį turi remontuoti tik kvalifikuoti specialistai ir naudoti tik originalias atsargines dalis.** Taip galima garantuoti, jog elektrinis įrankis išliks saugus naudoti.
- ▶ **Niekada neatlikite pažeisto akumuliatoriaus techninės priežiūros.** Akumuliatorių techninę priežiūrą turi atlikti tik gamintojas arba įgaliotasis techninės priežiūros atstovas.

#### Saugos nuorodos dėl žoliapjovės

- ▶ **Nenaudokite žoliapjovės, esant prastoms oro sąlygoms, ypač esant žaibo pavojui.** Taip sumažinsite riziką būti nutrenktam žaibo.
- ▶ **Atidžiai patikrinkite, ar srityje, kurioje ketinate naudoti žoliapjovę, nėra laukinių gyvūnų.** Naudojama žoliapjovė gali sužaloti laukinius gyvūnus.
- ▶ **Atidžiai patikrinkite sritį, kurioje ketinate naudoti žoliapjovę ir pašalinkite akmenis, pagalius, vielas, kaulus ir kitokius pašalinius daiktus.** Išsviesti daiktai gali sužaloti žmones.

- ▶ **Prieš naudodami žoliapjovę, visada ją apžiūrėkite, ar nesusidėvėję ir nepažeisti peilis ir peilio blokas.** Susidėvėjusios arba pažeistos dalys didina sužalojimų riziką.
- ▶ **Dažnai tikrinkite, ar žolės surinkimo talpa nėra susidėvėjusi arba pažeista.** Dėl susidėvėjusios ar pažeistos žolės surinkimo talpos gali padidėti susižalojimo rizika.
- ▶ **Palikite visus apsauginius įtaisus sumontuotus. Apsauginiai įtaisai turi būti tinkamai sumontuoti ir veikti.** Dėl atsilaisvinusio, pažeisto arba tinkamai neveikiančio apsauginio įtaiso galimi sužalojimai.
- ▶ **Pasirūpinkite, kad visose ventilacijos angose nebūtų nešvarumų.** Dėl užsikimšusių ventilacijos angų ir nešvarumų galimas perkaitimas arba gaisro pavojus.
- ▶ **Dirbdami su žoliapjove, visada avėkite neslidžius apsauginius batus. Nedirbkite su žoliapjove basi ar atvirais sandalais.** Taip sumažinamas pėdų sužalojimo pavojus prisilietus prie judančio peilio.
- ▶ **Dirbdami su žoliapjove visada mūvėkite ilgus kelnes.** Dėl neapsaugotos odos didėja pavojus, būti sužalotam išsviestais daiktais.
- ▶ **Su žoliapjove nepjunkite šlapios žolės. Eikite, niekada nebėkite.** Taip sumažinamas paslydimo ir užkliuvimo pavojus, dėl kurio galimi sužalojimai.
- ▶ **Su žoliapjove nepjunkite labai stačiuose šlaituose.** Taip sumažinamas kontrolės praradimo, paslydimo ir užkliuvimo pavojus, dėl kurio galimi sužalojimai.
- ▶ **Dirbdami šlaituose visada atkreipkite dėmesį į stabilią stovėseną, dirbkite visada skersai šlaito, niekada įkalne arba nuokalne, ir būkite itin atsargūs, keisdami kryptį.** Taip sumažinamas kontrolės praradimo, paslydimo ir užkliuvimo pavojus, dėl kurio galimi sužalojimai.
- ▶ **Būkite itin atsargūs, judindami žoliapjovę atgal arba traukdami prie savęs. Visada stebėkite aplinką.** Taip sumažinsite pavojų, užkliūti darbo metu.
- ▶ **Nelieskite peilių ir kitų pavojingų judžių dalių, kol juda.** Taip sumažinamas sužalojimų dėl judžių dalių pavojus.
- ▶ **Kai šalinatę įstrigusią medžiagą arba valote žoliapjovę, įsitikinkite, kad visi jungikliai yra IŠJUNGIMO padėtyje, o akumulatorius išimtas.** Žoliapjovei netikėtai pradėjus veikti, galimi sunkūs sužalojimai.

### Papildomos įspėjamosios nuorodos

- ▶ **Šiame prietaise yra magnetų – nelaikykite magneto arti implantų ir kitų medicinos prietaisų, pavyzdžiui, širdies stimuliatorių ar insulino pumpų, magnetinių duomenų laikmenų ir magnetams jautrių prietaisų.** Magnetą sukuria lauką, dėl kurio gali sutrikti medicinos prietaisų veikimas arba negrįžtamai prarasti duomenis.
- ▶ Nustatydami prietaisą atkreipkite dėmesį, kad pirštai neužstrigtų tarp judžių peilių ir stacionarių mašinos dalių.
- ▶ Patikrinkite, ar gaminys nepažeistas, jei juo kliudėte kietą daiktą arba jis per stipriai vibruoja.
- ▶ Prieš sandėliuodami visada palaukite, kol gaminys atvės.
- ▶ Prieš sandėliuodami ištuštinkite žolės krepšį.

### Naudojimas

- ▶ Jūsų saugumui rekomenduojame dėvėti klausos organų apsaugos priemones.
- ▶ Norint sodo priežiūros įrankį paversti ir pervežti per neapželdintą plotą arba pergabenti iš vienos darbo vietos į kitą, būtina, kad sodo priežiūros įrankio peiliai būtų sustoję.
- ▶ Įjungdami paleisdami ar įjungdami variklį, sodo priežiūros įrankio nepaverskite.
- ▶ Sodo priežiūros įrankį įjunkite laikydamiesi naudojimo instrukcijoje pateiktų nuorodų ir stebėkite, kad jūsų kojos būtų pakankamai toli nuo besisukančių dalių.
- ▶ Niekada neikiškite rankų arti besisukančių dalių arba po jomis.
- ▶ Dirbdami su sodo priežiūros įrankiu laikykitės saugaus atstumo nuo išmetimo srities.
- ▶ Niekad nekelkite ir neneškite sodo priežiūros įrankio, kai veikia variklis.
- ▶ Sulenkdami rankeną į sandėliavimo padėtį, patikrinkite kabelio padėtį, kad jo nepažeistumėte ir neprispaustumėte.

#### ROTAK18V-32:

- ▶ Visada užtikrinkite, kad sandėliuojamas sodo priežiūros įrankis visais 4 ratais stovėtų ant grindinio.

#### ROTAK18V-34:

- ▶ Žoliapjovė nepasileidžia, kai rankenos sulenkta sandėliavimo padėtyje.
- ▶ Kai žoliapjovę paliekate stovėti horizontalioje padėtyje, atkreipkite dėmesį į tai, kad turi būti išimti akumulatoriai.
- ▶ Sodo priežiūros įrankį kelkite tik už nešimui skirtos rankenos. Su rankena elkitės atsargiai.
- ▶ **Nedarykite jokių gaminių pakeitimų.** Neleidžiamai pakeistas jūsų gaminyje gali būti mažiau saugus, skleisti didesnę triukšmą ir vibraciją.

### Akumulatoriaus išėmimas

- Visada, kai pasišalinatė nuo sodo priežiūros įrankio.
- Prieš šalindami įstrigusius daiktus.
- Prieš sodo priežiūros įrankį tikrindami, valydami arba reguliuodami.
- Atsitrenkę kliūtį. Tada nedelsdami patikrinkite, ar sodo priežiūros įrankis nepažeistas. Jei reikia, pakeiskite peilį.
- Sodo priežiūros įrankiui pradėjus neįprastai vibruoti (nedelsdami patikrinkite).
- Prieš padėdami įrankį sandėliuoti.

### Nuorodos, kaip optimaliai elgtis su akumulatoriumi

- ▶ **Nedarykite akumulatoriaus.** Galimas trumpojo sujungimo pavojus.





**Saugokite akumulatorių nuo karščio, pvz., taip pat ir nuo ilgalaikio saulės spindulių poveikio, ugnies, vandens ir drėgmės.** Tai gali sukelti sprogimo pavojų.

- ▶ **Kai nenaudojate prietaiso, šalia nenaudojamo akumuliatoriaus nelaikykite sąvaržėlių, monetų, raktų, vinių, varžtų ir kitokių mažų metalinių daiktų, kurie galėtų užtrumpinti kontaktus.** Trumpai sujungus akumuliatoriaus kontaktus galima nusideginti ar sukelti gaisrą.
- ▶ **Pažeidus akumuliatorių ar netinkamai jį naudojant, gali susidaryti garai.** Išvėdinkite patalpą, o jei atsirado negalavimų, kreipkitės į gydytoją. Garai gali dirginti kvėpavimo takus.
- ▶ **Akumuliatorių naudokite tik su gamintojo gaminiais.** Tik taip apsaugosite akumuliatorių nuo pavojingos per didelės apkrovos.
- ▶ **Aštrūs daiktai, pvz., vinys ar atsuktuvai, arba išorinė jėga gali pažeisti akumuliatorių.** Dėl to gali įvykti vidinis trumpasis jungimas ir akumuliatorius gali sudegti, pradėti rūkti, sprogti ar perkaisti.
- ▶ **Nesujunkite akumuliatoriaus kontaktų trumpuoju jungimu.** Gali kilti sproginio pavojus.
- ▶ Akumuliatoriaus ventiliacines angas valykite minkštu, švari ir sausu teptuku.
- ▶ **Prietaisą įkraukite tik kartu su prietaisu tiekiamu krovikliu.**








### Simboliai

Kad skaitydami suprastumėte naudojimo instrukciją, turite žinoti žemiau pateiktų simbolių reikšmę. Prašome įsiminti simbolius ir jų reikšmes. Teisingai supratę simbolius, su šiuo gaminiu dirbsite geriau ir saugiau.

Simolis	Reikšmė
	Judėjimo kryptis
	Reakcijos jėgos kryptis

### Techniniai duomenys

Žoliapjovė		ROTAK18V-32	ROTAK18V-34
Gaminio numeris		<b>3 600 HB9 P..</b>	<b>3 600 HB9 N..</b>
Nominalioji įtampa	V	18	18
Pjovimo juostos plotis	cm	32	34
Pjovimo aukštis	mm	25 – 65	25 – 65
Žolės surinkimo krepšio tūris	l	35	35
Svoris <sup>A)</sup>	kg	10,8	11,2
Serijos numeris		žr. firminėje lentelėje ant sodo priežiūros įrankio	žr. firminėje lentelėje ant sodo priežiūros įrankio
Rekomenduojama aplinkos temperatūra įkraunant	°C	0 ... +35	0 ... +35
Leidžiamoji aplinkos temperatūra veikiant <sup>B)</sup> ir sandėliuojant	°C	-5 ... +50	-5 ... +50

Simolis	Reikšmė
	Mūvėkite apsauginėmis pirštinėmis
	Masė
	Įjungimas
	Išjungimas
	Leidžiamas veiksmas
	Draudžiamas veiksmas
CLICK!	Girdimas garsas
	Papildoma įranga ir atsarginės dalys

### Gaminio ir techninių duomenų aprašas



**Perskaitykite visas šias saugos nuorodas ir reikalavimus.** Jei nepaisysite žemiau pateiktų saugos nuorodų ir reikalavimų, gali trenkti elektros smūgis, kilti gaisras ir galite sunkiai susižaloti arba sužaloti kitus asmenis.

Vadovaukitės poveiksliėliais, esančiais priekinėje naudojimo instrukcijos dalyje.

### Naudojimas pagal paskirtį

Sodo priežiūros įrankis skirtas vejai privačiose valdose pjauti.

Sodo priežiūros įrankis nėra skirtas gyvatvorėms karpyti, vejos pakraščiams dailinti, šakoms smulkinti ir pan.

Sodo priežiūros įrankis skirtas vejai ties žeme pjauti.

Žoliapjovė	ROTAK18V-32	ROTAK18V-34
Rekomenduojamas akumulatoriaus tipas	PBA 18V...W-C 4,0 Ah, 5,0 Ah, 6,0 Ah	PBA 18V...W-C 4,0 Ah, 5,0 Ah, 6,0 Ah
Rekomenduojami krovikliai <sup>C)</sup>	AL18..	AL18..

A) Be akumulatoriaus (akumulatoriaus svorį rasite [www.bosch-diy.com](http://www.bosch-diy.com))

B) ribota galia, esant temperatūrai < 0 °C

C) Žemiau nurodyti krovikliai PBA akumulatoriui netinka: AL 1814 CV, AL 1820 CV, AL 1860 CV

## Informacija apie triukšmą ir vibraciją

Triukšmo emisijos vertės nustatytos pagal EN IEC

62841-4-3.

### ROTAK18V-32

#### Standartinis pjovimas:

Pagal A skalę išmatuotas elektrinio įrankio triukšmo lygis tipiniu atveju siekia: garso slėgio lygis **77** dB(A); garso galios lygis **86** dB(A). Paklaida K = **3** dB.

#### Dirbkite su klausos apsaugos priemonėmis!

#### Mulčiavimas:

Pagal A skalę išmatuotas elektrinio įrankio triukšmo lygis tipiniu atveju siekia: garso slėgio lygis **73** dB(A); garso galios lygis **85** dB(A). Paklaida K = **3** dB.

#### Dirbkite su klausos apsaugos priemonėmis!

### ROTAK18V-34

#### Standartinis pjovimas:

Pagal A skalę išmatuotas elektrinio įrankio triukšmo lygis tipiniu atveju siekia: garso slėgio lygis **82** dB(A); garso galios lygis **91** dB(A). Paklaida K = **3** dB.

#### Dirbkite su klausos apsaugos priemonėmis!

#### Mulčiavimas:

Pagal A skalę išmatuotas elektrinio įrankio triukšmo lygis tipiniu atveju siekia: garso slėgio lygis **78** dB(A); garso galios lygis **89** dB(A). Paklaida K = **3** dB.

#### Dirbkite su klausos apsaugos priemonėmis!

Vibracijos vertės  $a_h$  (nuolatinė vibracija),  $p_f$  (pasikartojanti smūginė vibracija) ir paklaida K nustatyta pagal EN IEC

62841-4-3:

### ROTAK18V-32

$a_h = 1,4 \text{ m/s}^2$  (K = **1,5**  $\text{m/s}^2$ ),  $p_f = 7 \text{ m/s}^2$  (K = **1**  $\text{m/s}^2$ )

### ROTAK18V-34

$a_h = 1,2 \text{ m/s}^2$  (K = **1,5**  $\text{m/s}^2$ ),  $p_f = 9 \text{ m/s}^2$  (K = **1**  $\text{m/s}^2$ )

Kad nurodyta (-os) bendroji (-osios) vibracijos vertė (-ės) ir nurodyta (-os) triukšmo emisijos vertė (-ės) buvo išmatuotos pagal standartizuotą bandymo metodą ir gali būti naudojamos norint palyginti vieną elektrinį įrankį su kitu.

Kad nurodytą (-as) bendrąją (-ąsias) vibracijos vertę (-es) ir nurodytą (-as) triukšmo emisijos vertę (-es) taip pat galima naudoti preliminariam poveikio vertinimui.

Kad vibracija ir triukšmo emisija iš tikrųjų naudojant elektrinį įrankį gali nukrypti nuo nurodytų verčių, atsižvelgiant į tai, kaip naudojamas elektrinis įrankis, ypač nuo to, kokio tipo ruošinys apdirbamas; ir jos, esant būtinybei nustatyti operatoriui taikomas apsaugos priemonės, remiasi vibracijos poveikio įvertinimu faktinio naudojimo sąlygomis (reikia atsižvelgti į visas darbo ciklo dalis, pvz., į laiką, kai elektrinis įra-

nkis yra išjungtas, ir į laiką, kai jis įjungtas, bet veikia be apkrovos).

## Montavimas ir naudojimas

Veiksmo tikslas	Pav.	Puslapis
Tiekiamas komplektas <sup>A)</sup>	<b>A</b>	3
Rankenos atlenkimas ir montavimas	<b>B</b>	4
Darbinio aukščio nustatymas		
Mulčiavimo kaitė išėmimas	<b>C-D</b>	6 – 5
Žolės surinkimo krepšio uždėjimas ir nuėmimas		
Pjovimo aukščio nustatymas	<b>E</b>	7
Akumulatoriaus įdėjimas	<b>F</b>	7
Veikimas - Įjungimas - Pjovimas - Išjungimas	<b>G</b>	8
Akumulatoriaus išėmimas	<b>H</b>	9
Darbo nurodymas „pjauti“	<b>I</b>	9
Darbo nurodymas „mulčiuoti“	<b>J</b>	10
Laikymas	<b>K</b>	11
Peilių priežiūra / keitimas	<b>L</b>	12
Papildomos įrangos keitimas	<b>M</b>	12

A) Šio priedo standartiniam tiekiamame komplekte nėra.

## Akumulatorius

**Bosch** akumulatorinius elektrinius įrankius parduoda ir be akumulatoriaus. Ar į jūsų elektrinio įrankio tiekiamą komplektą įeina akumulatorius, galite pažiūrėti ant pakuotės.

### Akumulatoriaus įkrovimas

► **Naudokite tik techninių duomenų skyriuje nurodytus kroviklius.** Tik šie krovikliai yra priderinti prie Jūsų elektriniame prietaise naudojamo ličio jonų akumulatoriaus.

**Nuoroda:** laikantis tarptautinių transportavimo teisės aktų, ličio jonų akumulatoriai tiekiami dalinai įkrauti. Kad akumulatorius veiktų visa galia, prieš pirmąjį naudojimą akumulatorių visiškai įkraukite.

## Akumulatoriaus įdėjimas

Įkrautą akumuliatorių stumkite į akumulatoriaus laikiklį, kol pajusite, kad užsifiksavo.

## Akumulatoriaus išėmimas

Norėdami išimti akumuliatorių, paspauskite akumulatoriaus atblokavimo klavišus ir išimkite akumuliatorių. **Traukdami nenaudokite jėgos.**

## Akumulatoriaus įkrovos indikatorius ant akumulatoriaus

Nuoroda: ne visų tipų akumulatoriai yra su įkrovos būklės indikatoriumi.

Akumulatoriaus įkrovos būklės indikatoriai ant akumulatoriaus rodo akumulatoriaus įkrovos būklę. Dėl saugumo, įkrovos būklę galima pažūrėti tik tada, kai elektrinis įrankis neveikia.

Norėdami, kad būtų parodyta akumulatoriaus įkrovos būklė, paspauskite ant akumulatoriaus esantį įkrovos būklės indikatoriaus mygtuką. Tai atlikti galima ir esant nuimtam akumulatoriui.

LED ant akumulatoriaus	Įkrovos būklė
Šviečia nuolat 4 x žali	≈ 75–100 %
Šviečia nuolat 3 x žali	≈ 50–75 %
Šviečia nuolat 2 x žali	≈ 25–50 %
Šviečia nuolat 1 x žalias	≈ 5–25 %
Mirksi 1 x žalias	≈ 0–5 %

## Nuorodos, kaip optimaliai elgtis su akumulatoriumi

Saugokite akumuliatorių nuo drėgmės ir vandens.

Akumuliatorių sandėliuokite tik nuo -20 °C iki 50 °C temperatūroje. Pvz., nepalikite akumulatoriaus vasarą automobilyje.

Pastebimas įkrauto akumulatoriaus veikimo laiko sutrumpėjimas rodo, kad akumulatorius susidėvėjo ir jį reikia pakeisti. Laikykitės pateiktų šalinimo nurodymų.

## Parengimas naudoti

### Jūsų saugumui

- **Dėmesio! Prieš pradėdami sodo priežiūros įrankio techninės priežiūros ar valymo darbus, sodo priežiūros įrankį išjunkite ir išimkite akumuliatorių. Tą patį būtina padaryti, jei buvo pažeistas, įpjautas ar susipainiojo maitinimo laidas.**

## Trikčių nustatymas



- **Išjungus sodo priežiūros įrankį, peiliai dar kelias sekundes sukasi.**
- **Atsargiai: nelieskite besisukančio peilio.**
- **Naudokite tik techninių duomenų skyriuje nurodytus kroviklius.** Tik šie krovikliai yra priderinti prie gaminyje naudojamų ličio jonų akumuliatorių.

## Mulčiavimo funkcija

Nuimkite žilės surinkimo krepšį ir stumkite mulčiavimo adapterį į išmetimo angą. Uždarykite išmetimo dangtį.

Nuimkite mulčiavimo adapterį, jei vėl naudosite žolės surinkimo krepšį.

Geriausias laikas mulčiavimui yra vėlyva popietė, kai žolė yra sausa, o šviežiai nušienauto ploto neveikia tiesioginiai saulės spinduliai.

Kad pasiektumėte geriausią mulčiavimo našumą, nustatykite tokią pjovimo aukštį, kad būtų pašalinta apie trečdalis žolės stiebo ilgio, idealiu atveju ne daugiau kaip 10–20 mm vienu metu.

## Darbo nuorodos

### Pjovimo našumas (akumulatoriaus veikimo trukmė)

Pjovimo našumas (akumulatoriaus veikimo trukmė) priklauso nuo vejos savybių, pvz., žolės tankumo, drėgmės, žolės aukščio ir pjovimo aukščio.

Jei sodo priežiūros įrankis pjovimo metu dažnai įjungiamas ir išjungiamas, pjovimo našumas (akumulatoriaus veikimo trukmė) taip pat sumažėja.

Kad pjovimo našumas (akumulatoriaus veikimo trukmė) būtų optimalus, rekomenduojama žolę pjauti dažniau, pjaunant pasirinkti didesnį pjovimo aukštį ir eiti tinkamu tempu.

Apačioje pateiktame pavyzdyje vaizduojamas pjovimo aukščio ir pjovimo našumo ryšys, esant trimis akumulatoriams.

### Pjovimo sąlygos



Labai reta, sausa žolė

Pjovimo našumas	ROTAK18V-32 / ROTAK18V-34
Akumulatorius su 4,0 Ah	iki 150/200 m <sup>2</sup>
Akumulatorius su 5,0 Ah	iki 200/250 m <sup>2</sup>
Akumulatorius su 6,0 Ah	iki 250/300 m <sup>2</sup>

Norint pailginti veikimo trukmę, autorizuotame Bosch sodo priežiūros įrankių aptarnavimo skyriuje galima įsigyti papildomą akumuliatorių.

Požymis	Galima priežastis	Šalinimas
Variklis neužsiveda	Pažeisti vidiniai sodo priežiūros įrankio laidai	Kreipkitės į Bosch klientų aptarnavimo skyrių
	Išsikrovęs akumulatorius	Įkraukite akumulatorių
	Akumulatorius per šaltas/per karštas	Palaukite, kol akumulatorius įšils/atvės
	Žolė per aukštą	Didžiausias leidžiamas pjaunamos žolės aukštis, nustatčius didžiausią pjovimo aukštį, yra 15 cm
	Įsijungė variklio apsauginis įtaisas	Palaukite, kol variklis atvės ir nustatykite didesnį pjovimo aukštį
	Akumulatorius netinkamai įstatytas	Tinkamai įstatykite
Sodo priežiūros įrankis veikia su pertrūkiais	Pažeisti vidiniai sodo priežiūros įrankio laidai	Kreipkitės į Bosch klientų aptarnavimo skyrių
	Įsijungė variklio apsauginis įtaisas	Palaukite, kol variklis atvės ir nustatykite didesnį pjovimo aukštį
Sodo priežiūros įrankiu nupjauto ploto vaizdas netolygus ir/arba sunkiai veikia variklis	Per mažas pjovimo aukštis	Nustatykite didesnį pjovimo aukštį
	Atšipęs peilis	Pakeiskite peilį (žr. L pav.)
	Gali būti užstrigimas	Išjunkite sodo priežiūros įrankį ir ištraukite elektrinės grandinės pertraukiklį (raktą)  Patikrinkite sodo priežiūros įrankio apatinę pusę ir prireikus pašalinkite užstrigimą (visada mėvėkite sodininko pirštinėmis)
	Atvirkščiai sumontuotas peilis	Tinkamai sumontuokite peilį
Sodo priežiūros įrankį įjungus, nesisuka pjovimo peilis	Peilį blokuoja žolė	Išimkite akumulatorių (žr. H pav.)  Pašalinkite kamštį (visada mėvėkite sodininko pirštinėmis)
	Atsilaisvinusi peilio veržlė arba varžtas	Užveržkite peilio veržlę arba varžtą (20 – 25 Nm)
	Atsilaisvinusi peilio veržlė arba varžtas	Užveržkite peilio veržlę arba varžtą (20 – 25 Nm)
Labai stipri vibracija ir didelis triukšmas	Atsilaisvinusi peilio veržlė arba varžtas	Užveržkite peilio veržlę arba varžtą (20 – 25 Nm)
	Pažeistas peilis	Pakeiskite peilį (žr. L pav.)

## Priežiūra ir servisas

### Techninė priežiūra, valymas ir sandėliavimas

► **Prieš pradėdami bet kokius sodo priežiūros įrankio tvarkymo darbus (pvz., techninės priežiūros, įrankio keitimo ar kt.), o taip pat norėdami transportuoti ar padėti sandėliuoti, iš sodo priežiūros įrankio išimkite akumulatorių.** Netyčia įjungus įjungimo-išjungimo jungiklį iškyla susižalojimo pavojus.

► **Kad galėtumėte gerai ir saugiai dirbti, gaminį visada laikykite švarų.**

Kad galėtumėte gerai ir saugiai dirbti, pasirūpinkite, kad gaminys ir jo ventiliacinės angos būtų švarūs.

Gaminio niekada neapipurškite vandeniu.

Gaminio niekada neparadinkite į vandenį.

Gaminį laikykite saugioje, sausoje ir vaikams neprieinamoje vietoje.

Ant gaminio nedėkite jokių kitų daiktų.

Užtikrinkite, kad būtų tinkamai priveržtos visos veržlės, sraigčiai ir varžtai, kad gaminys būtų saugus naudoti.

Patikrinkite gaminį ir dėl saugumo pakeiskite susidėvėjusias ir pažeistas dalis.

Įsitikinkite, kad keičiamos dalys yra Bosch pagamintos ar leistos naudoti. Nedarykite prietaiso pakeitimų!

Visada užtikrinkite, kad sandėliuojamas sodo priežiūros įrankis visais 4 ratais matavimo vertė ant grindinio.

**Nemodifikuokite prietaiso.** Neautorizuoti modifikavimai gali pakenkti gaminio saugumui ir padidinti sužalojimų pavojų.

### Akumulatoriaus priežiūra

Kad akumulatorius būtų optimaliai naudojamas, laikykitės šių reikalavimų ir imkitės nurodytų priemonių:

- Saugokite akumulatorių nuo drėgmės ir vandens.
- Elektrinį įrankį ir akumulatorių laikykite tik temperatūros diapazone nuo –20 °C iki 50 °C. Pvz., vasarą nepalikite akumulatoriaus automobilyje.
- Akumulatorių laikykite ne sodo priežiūros įrankyje, o išimtus atskirai.
- Tiesiogiai šviečiant saulei, akumulatoriaus sodo priežiūros įrankyje nepalikite.
- Optimali akumulatoriaus sandėliavimo temperatūra yra 5 °C.
- Akumulatoriaus ventiliacinės angas valykite minkštu, švariu ir sausu teptuku.

Jeį veikimo laikas po įkrovimo pastebimai sutrumpėja, vadinasi akumulatorius susidėvėjo ir jį reikia pakeisti.

### Клиентų aptarnavimo skyrius ir naudotojų konsultavimo tarnyba

#### Lietuva

Informacijos tarnyba: (037) 713350

Mūsų techninės priežiūros adresų ir garantijos sąlygų nuorodą rasite paskutiniame puslapyje.

Ieškant informacijos ir užsakant atsargines dalis prašome būtinai nurodyti dešimtženklį gaminio numerį, esantį firminėje lentelėje.

#### Šalinimas



Gaminiai, akumulatoriai, papildoma įranga ir pakuotės turi būti ekologiškai utilizuojami.



Gaminių, akumuliatorių / baterijų nemeskite į buitinių atliekų konteinerius!

#### Tik ES šalims:

Pagal Europos direktyvą 2012/19/ES, naudoti nebetinkami gaminiai ir, pagal Europos direktyvą 2006/66/EB, pažeisti ir išeikvoti akumulatoriai / baterijos turi būti surenkami atskirai ir perdirbami aplinkai nekenksmingu būdu.

Netinkamai šalinant elektros ir elektroninės įrangos atliekas dėl galimai jose esančių pavojingų medžiagų galimas kenksmingas poveikis aplinkai ir žmonių sveikatai.

## 한국어

### 안전 수칙

#### 잔디깎이 기호 설명

일반적인 위험 경고.



사용 설명서를 읽으십시오.



주위에서 있는 사람들이 튕겨나오는 이물질에 다치지 않도록 주의하십시오.



경고: 주변에 사람이 없어야 합니다.



경고: 손과 발을 칼에서 멀리 두십시오.



경고: 유지 관리 작업을 하기 전에 배터리를 분리하십시오.



해당 없음.



정원용 공구의 모든 부위가 완전히 정지할 때까지 기다렸다가 기기를 만지십시오. 정원용 공구의 스위치를 끈 후에도 날이 회전하므로 이로 인해 부상을 입을 수 있습니다.



비가 올 때 사용하지 마십시오.



해당 없음.



해당 없음.



정원용 공구를 청소하기 위해 고압 세척기나 정원용 호스를 사용하지 마십시오.



정원용 공구로 작업하려는 곳에 야생동물이나 애완동물이 없는지 확인하십시오. 야생동물이나 애완동물이 기기를 작동하는 동안 다칠 수 있습니다. 기기의 사용 범위를 세밀하게 확인하고 돌, 막대, 철사, 뼈 등 모든 이물질 제거하십시오. 기기를 사용할 때 깊은 풀 속에 야생동물, 애완동물 혹은 나무 그루터기가 있는지 주의하십시오.

### 전동공구 일반 안전 수칙

#### ⚠ 경고

본 전동공구와 함께 제공된 모든 안전경고, 지시사항, 그림 및 사양을 숙지하십시오. 다음의 지시 사항을 준수하지 않으면 감전, 화재, 또는 심각한 부상을 초래할 수 있습니다.

앞으로 참고할 수 있도록 이 안전수칙과 사용 설명서를 잘 보관하십시오.

다음에서 사용되는 "전동공구"라는 개념은 전원에 연결하여 사용하는 (전선이 있는) 전동 기기나 배터리를 사용하는 (전선이 없는) 전동 기기를 의미합니다.

#### 작업장 안전

- ▶ 작업장을 항상 깨끗이 하고 조명을 밝게 하십시오. 작업장 환경이 어수선하거나 어두우면 사고를 초래할 수 있습니다.
- ▶ 가연성 유체, 가스 또는 분진이 있어 폭발 위험이 있는 환경에서 전동공구를 사용하지 마십시오. 전동공구는 분진이나 증기에 점화하는 스파크를 일으킬 수 있습니다.
- ▶ 전동공구를 사용할 때 구경꾼이나 어린이 혹은 다른 사람이 작업장에 접근하지 못하게 하십시오. 다른 사람이 주의를 산만하게 하면 기기에 대한 통제력을 잃기 쉽습니다.

## 전기에 관한 안전

- ▶ 전동공구를 비에 맞지 않게 하고 습기 있는 곳에 두지 마십시오. 전동공구에 물이 들어가면 감전될 위험이 높습니다.

## 사용자 안전

- ▶ 신중하게 작업하며, 전동공구를 사용할 때 경솔하게 행동하지 마십시오. 피로한 상태이거나 약물 복용 및 음주한 후에는 전동공구를 사용하지 마십시오. 전동공구를 사용할 때 잠시라도 주의가 산만해지면 중상을 입을 수 있습니다.
- ▶ 작업자 안전을 위한 장치를 사용하십시오. 항상 보안경을 착용하십시오. 전동공구의 종류와 사용에 따라 먼지 보호 마스크, 미끄러지지 않는 안전화, 안전모 또는 귀마개 등의 안전한 복장을 하면 상해의 위험을 줄일 수 있습니다.
- ▶ 실수로 기기가 작동되지 않도록 주의하십시오. 전동공구를 전원에 연결하거나 배터리를 끼우기 전에, 혹은 기기를 들거나 운반하기 전에, 전원 스위치가 꺼져 있는지 다시 확인하십시오. 전동공구를 운반할 때 전원 스위치에 손가락을 대거나 전원 스위치가 켜진 상태에서 전원을 연결하면 사고 위험이 높습니다.
- ▶ 전동공구를 사용하기 전에 조절하는 톨이나 키 등을 빼 놓으십시오. 회전하는 부위에 있는 톨이나 키로 인해 상처를 입을 수 있습니다.
- ▶ 자신을 과신하지 마십시오. 불안정한 자세를 피하고 항상 평형을 이룬 상태로 작업하십시오. 안정된 자세와 평형한 상태로 작업해야만이 의외의 상황에서 전동공구를 안전하게 사용할 수 있습니다.
- ▶ 알맞은 작업복을 입으십시오. 헐렁한 복장을 하거나 장신구를 착용하지 마십시오. 머리카락이 가동하는 기기 부위에 가까이 닿지 않도록 주의하십시오. 헐렁한 복장, 장신구 혹은 긴 머리카락은 가동 부위에 말려 사고를 초래할 수 있습니다.
- ▶ 분진 추출장치나 수거장치의 조립이 가능한 경우, 이 장치가 연결되어 있는지, 제대로 작동이 되는지 확인하십시오. 이러한 분진 추출장치를 사용하면 분진으로 인한 사고 위험을 줄일 수 있습니다.
- ▶ 톨을 자주 사용한다고 해서 안주하는 일이 없게 하고 공구의 안전 수칙을 무시하지 않도록 하십시오. 부주의하게 취급하여 순간적으로 심각한 부상을 입을 수 있습니다.

## 전동공구의 올바른 사용과 취급

- ▶ 기기를 과부하 상태에서 사용하지 마십시오. 작업할 때 이에 적당한 전동공구를 사용하십시오. 알맞은 전동공구를 사용하면 지정된 성능 한도 내에서 더 효율적으로 안전하게 작업할 수 있습니다.
- ▶ 전원 스위치가 고장 난 전동공구를 사용하지 마십시오. 전원 스위치가 작동되지 않는 전동공구는 위험하므로, 반드시 수리를 해야 합니다.
- ▶ 전동공구를 조정하거나 액세서리 부품 교환 혹은 공구를 보관할 때, 항상 전원 콘센트에서 플러그를 미리 빼어 놓거나 배터리를 분리하십시오. 이

러한 조치는 실수로 전동공구가 작동하게 되는 것을 예방합니다.

- ▶ 사용하지 않는 전동공구는 어린이 손이 닿지 않는 곳에 보관하고, 전동공구 사용에 익숙지 않거나 이 사용 설명서를 읽지 않은 사람은 기기를 사용해서는 안됩니다. 경험이 없는 사람이 전동공구를 사용하면 위험합니다.
- ▶ 전동공구 및 액세서리를 조심스럽게 관리하십시오. 가동 부위가 하자 없이 정상적인 기능을 하는지, 걸리는 부위가 있는지, 혹은 전동공구의 기능에 중요한 부품이 손상되지 않았는지 확인하십시오. 손상된 기기의 부품은 전동공구를 다시 사용하기 전에 반드시 수리를 맡기십시오. 제대로 관리하지 않은 전동공구의 경우 많은 사고를 유발합니다.
- ▶ 절단 공구를 날카롭고 깨끗하게 관리하십시오. 날카로운 절단면이 있고 잘 관리된 절단공구는 걸리는 경우가 드물고 조절하기도 쉽습니다.
- ▶ 전동공구, 액세서리, 장착하는 공구 등을 사용할 때, 이 지시 사항과 특별히 기종 별로 나와있는 사용 방법을 준수하십시오. 이때 작업 조건과 실시하려는 작업 내용을 고려하십시오. 원래 사용 분야가 아닌 다른 작업에 전동공구를 사용할 경우 위험한 상황을 초래할 수 있습니다.
- ▶ 손잡이 및 잡는 면을 건조하게 유지하고, 오일 및 그리스가 묻어 있지 않도록 깨끗하게 하십시오. 손잡이 또는 잡는 면이 미끄러우면 예상치 못한 상황에서 안전한 취급 및 제어가 어려워집니다.

## 충전 전동공구의 올바른 사용과 취급

- ▶ 배터리를 충전할 때 제조 회사가 추천하는 충전기만을 사용하여 재충전해야 합니다. 특정 제품의 배터리를 위하여 제조된 충전기에 적합하지 않은 다른 배터리를 충전할 경우 화재 위험이 있습니다.
- ▶ 각 전동공구용으로 나와있는 배터리만을 사용하십시오. 다른 종류의 배터리를 사용하면 상해를 입거나 화재를 초래할 수 있습니다.
- ▶ 배터리를 사용하지 않을 때는, 각 극을 자극할 수 있는 페이퍼 클립, 동전, 열쇠, 못, 나사 등 유사한 금속성 물체와 멀리하여 보관하십시오. 배터리 극 사이에 쇼트가 일어나 화상을 입거나 화재를 야기할 수 있습니다.
- ▶ 배터리를 잘못 사용하면 누수가 생길 수 있습니다. 누수가 생긴 배터리에 닿지 않도록 하십시오. 피부에 접촉하게 되었을 경우 즉시 물로 씻으십시오. 유체가 눈에 닿았을 경우 바로 의사와 상담하십시오. 배터리에서 나오는 유체는 피부에 자극을 주거나 화상을 입힐 수 있습니다.
- ▶ 손상된 배터리 또는 공구를 사용하지 마십시오. 손상되었거나 개조된 배터리는 예기치 못한 특성으로 인해 화재, 폭발 또는 부상의 위험을 초래할 수 있습니다.
- ▶ 배터리 또는 공구가 화기 또는 지나치게 높은 온도에 노출되지 않도록 하십시오. 화기 또는 130 °C 이상의 온도에 노출되면 폭발할 위험이 있습니다.

- ▶ 충전 지침을 준수하고 지침에 제시된 범위를 벗어난 온도에서 충전하지 마십시오. 제시된 범위를 벗어난 부적절한 온도에서 충전할 경우 배터리가 손상되어 화재 발생의 위험이 증가됩니다.

#### 서비스

- ▶ 전동공구 수리는 반드시 전문 인력에게 맡기고, 수리 정비 시 보쉬 순정 부품만을 사용하십시오. 그렇게 함으로써 기기의 안전성을 오래 유지할 수 있습니다.
- ▶ 손상된 배터리는 절대 수리하지 마십시오. 배터리 수리는 제조사 또는 공인 서비스센터에서만 진행할 수 있습니다.

#### 잔디깎이용 안전수칙

- ▶ 악천후, 특히 천둥번개 위험이 있으면 잔디깎이로 작업하지 마십시오. 그렇게 하면 번개에 맞을 위험을 줄일 수 있습니다.
- ▶ 잔디깎이를 사용해야 하는 부위에 야생동물이 있지 않은지 철저히 확인하십시오. 야생동물이 잔디깎이에 의해 작동 중에 부상을 입을 수 있습니다.
- ▶ 잔디깎이를 사용해야 할 지역을 주의 깊게 검사하고, 모든 돌, 막대기, 철사, 뼈 및 기타 이물질 제거하십시오. 튕겨 나오는 물체로 인해 인적 손상을 유발할 수 있습니다.
- ▶ 잔디깎이를 사용하기 전에 항상 커팅날과 날 부품이 마모되거나 손상되지 않았는지 유관으로 확인해 보십시오. 마모되거나 손상된 부품으로 인해 부상 위험이 높아집니다.
- ▶ 잔디 수거함의 마모 또는 손상 여부를 자주 점검하십시오. 마모되거나 손상된 잔디 수거함으로 인해 부상 위험이 높아질 수 있습니다.
- ▶ 모든 보호장치를 조립하십시오. 보호장치는 정상 기능을 하고, 제대로 조립되어야 합니다. 느슨하거나 손상된 또는 제대로 기능을 못하는 보호장치는 부상을 유발할 수 있습니다.
- ▶ 모든 통풍구가 오염되지 않도록 하십시오. 통풍구가 막히거나 오염되면 과열되거나 화재를 유발할 수 있습니다.
- ▶ 잔디깎이로 작업할 때 항상 미끄럽지 않은 튼튼한 신발을 착용하십시오. 맨발로 또는 샌달을 신고 잔디깎이를 사용하지 마십시오. 이렇게 하면 움직이는 날에 발이 닿아 부상을 입을 위험이 줄어듭니다.
- ▶ 잔디깎이로 작업할 때 항상 긴 바지를 착용하십시오. 맨살 피부가 튕겨나가는 물체로 인해 부상을 입을 위험이 높아집니다.
- ▶ 잔디깎이를 젖은 풀에서 사용하지 마십시오. 건조, 제대로 말리지 마십시오. 이렇게 하면 미끄러지거나 쓰러져서 부상을 입을 위험을 감소합니다.
- ▶ 잔디깎이를 경사가 심한 곳에서 사용하지 마십시오. 이렇게 하면 통제를 잃어 미끄러지거나 쓰러져서 부상을 입을 위험을 감소합니다.
- ▶ 경사면에서 작업할 때 항상 안전한 자세를 취하고, 항상 가로질러 작업하고 절대로 위아래로 작

업하지 마십시오. 방향을 바꿀 경우 특히 조심하십시오. 이렇게 하면 통제를 잃어 미끄러지거나 쓰러져서 부상을 입을 위험을 감소합니다.

- ▶ 잔디깎이를 뒤쪽으로 움직이거나 작업자 몸쪽으로 당길 때 특히 조심하십시오. 항상 주변에 주의하십시오. 이렇게 하면 작동 중에 넘어질 위험이 줄어듭니다.
- ▶ 커팅 날이나 다른 위험한 가동 부품이 움직이는 동안 이를 만지지 마십시오. 이렇게 하면 가동 부품으로 인한 부상 위험이 줄어듭니다.
- ▶ 걸린 물질을 제거하거나 잔디깎이를 세척할 경우 모든 스위치가 꺼져 있는지 그리고 배터리가 빠져 있는지 확인하십시오. 잔디깎이가 갑자기 작동하여 심한 부상을 입을 수 있습니다.

#### 추가 안전수칙

- ▶ 이 기기에는 자석이 포함되어 있습니다. 임플란트 및 심장 박동기 또는 인슐린 펌프, 자기 데이터 저장 매체, 자기에 민감한 장치 등 기타 의료 장치 근처에 자석을 가져가지 마십시오. 자석의 자기장이 생성되어 의료 장치에 영향을 주거나 복구 불가능한 데이터 손실을 야기할 수 있습니다.
- ▶ 기기를 조정할 때 움직이는 칼과 기계의 고정 부품 사이에 손가락이 끼이지 않도록 하십시오.
- ▶ 딱딱한 물체에 부딪히거나 과도한 진동이 있는 경우 제품에 손상이 없는지 확인하십시오.
- ▶ 제품을 보관하기 전에 항상 식하십시오.
- ▶ 보관하기 전에 잔디 수거함을 비우십시오.

#### 작동

- ▶ 작업자의 안전을 위해 귀마개를 착용하십시오.
- ▶ 정원용 공구를 운반하기 위해 기울여야 할 때, 풀밭이 아닌 지면을 가로지를 경우, 혹은 잔디를 깎기 위해 정원용 공구를 한 곳에서 다른 곳으로 이동할 경우 칼날이 완전히 정지되어 있어야 합니다.
- ▶ 시동 시 혹은 모터를 켤 때 정원용 공구를 기울이지 마십시오.
- ▶ 정원용 공구를 사용 설명서에 나온 것처럼 스위치를 켜고, 이때 양발이 회전하는 부위에서 충분히 떨어져 있도록 하십시오.
- ▶ 양손과 양발이 회전하는 부위 가까이나 아래에 있지 않도록 하십시오.
- ▶ 정원용 공구로 작업할 때 배출 부위와 간격을 유지하십시오.
- ▶ 모터가 작동하는 동안 절대로 정원용 공구를 들거나 운반하지 마십시오.
- ▶ 손잡이를 보관 위치로 접을 때 케이블이 손상되거나 끼이지 않도록 케이블 위치를 확인하십시오.

#### ROTAK18V-32:

- ▶ 정원용 공구를 보관할 때 모든 4개의 바퀴가 바닥에 놓여 있어야 합니다.

#### ROTAK18V-34:

- ▶ 손잡이가 보관 위치에 접혀 있으면 잔디깎이가 시동되지 않습니다.
- ▶ 잔디깎이를 수평 위치에 보관할 때는 배터리가 제거되어 있는지 확인하십시오.
- ▶ 반드시 핸들을 잡고 정원용 공구를 들어 올리십시오. 핸들을 조심스럽게 취급하십시오.
- ▶ **제품을 변형하지 마십시오.** 잘못 변형하면 제품의 안전에 지장을 주고 강한 소음과 진동이 생길 수 있습니다.

### 배터리 분리하기

- 정원용 공구를 두고 자리를 비울 경우.
- 막힘을 제거하기 전.
- 정원용 공구를 점검, 세척하거나 혹은 공구에 작업하기 전.
- 이물질에 부딪힌 경우; 즉시 정원용 공구의 손상 여부를 확인하고 필요 시 날을 교체하십시오.
- 정원용 공구가 비정상적으로 진동하기 시작할 경우(즉시 점검).
- 공구를 보관하기 전.

### 충전용 배터리의 최적 사용법을 위한 정보

- ▶ 배터리를 분해하지 마십시오. 단락이 발생할 위험이 있습니다.



충전용 배터리를 지속적인 태양 광선 등 고열에 장시간 노출되지 않도록 하고, 물과 불 그리고 수분이 있는 곳에 두지 마십시오. 폭발 위험이 있습니다.



- ▶ 기기를 사용하지 않을 경우 사용하지 않는 배터리를 점점 브리징을 유발할 수 있는 페이퍼 클립, 동전, 열쇠, 못, 나사 또는 기타 작은 금속 물체에 서 멀리 두십시오. 배터리 극 사이에 쇼트가 일어나 화상을 입거나 화재를 야기할 수 있습니다.
- ▶ 배터리가 손상되었거나 이를 잘못 사용한 경우 증기가 발생할 수 있습니다. 작업장을 환기시키고 필요한 경우 의사와 상담하십시오. 증기로 인해 호흡기가 자극될 수 있습니다.
- ▶ 제조사의 배터리 제품만 사용하십시오. 그래야만 배터리 과부하의 위험을 방지할 수 있습니다.
- ▶ 못이나 스크류 드라이버 같은 **뾰족한 물체 또는 외부에서 오는 충격 등으로 인해 축전지가 손상될 수 있습니다.** 내부 단락이 발생하여 배터리가 타거나 연기가 발생하고, 폭발 또는 과열될 수 있습니다.
- ▶ 배터리가 누전되지 않도록 하십시오. 폭발할 위험이 있습니다.
- ▶ 가끔 배터리의 통풍구를 부드럽고 깨끗한 마른 솔로 청소하십시오.

### 제품 사양

잔디깎이	ROTAK18V-32	ROTAK18V-34
제품 번호	3 600 HB9 P..	3 600 HB9 N..

- ▶ 기기는 함께 공급되는 충전기만을 사용하여 충전하십시오.

### 기호

다음에 나와있는 기호는 사용 설명서를 읽고 이해하는데 중요합니다. 그러므로 기호와 그 의미를 잘 기억하십시오. 기호를 제대로 이해하면 제품을 더욱 쉽고 안전하게 사용할 수 있습니다.

기호	의미
	이동 방향
	반동 방향
	보호 장갑을 착용하십시오
	중량
	스위치 켜기
	스위치 끄기
	허용 사항
	금지 사항
CLICK!	확실한 소리
	별매 액세서리/부품

### 제품 및 성능 소개



모든 안전수칙과 지시 사항을 상세히 읽고 지켜야 합니다. 다음의 안전수칙과 지시 사항을 준수하지 않으면 화재 위험이 있으며 감전 혹은 중상을 입을 수 있습니다.

사용 설명서 앞 부분에 제시된 그림을 확인하십시오.

### 규정에 따른 사용

본 정원용 공구는 가정용 잔디를 깎는 작업에 사용해야 합니다.

정원용 공구는 헤지 커팅이나 트리밍 및 잔가지 파쇄작업에 적합하지 않습니다.

본 정원용 공구는 바닥에 있는 잔디 깎는 작업에 사용해야 합니다.

잔디깎이		ROTAK18V-32	ROTAK18V-34
정격 전압	V	18	18
절단 폭	cm	32	34
절단 높이	mm	25 - 65	25 - 65
용량, 잔디 수거함	l	35	35
중량 <sup>A)</sup>	kg	10.8	11.2
일련번호		정원용 공구의 명판 참조	정원용 공구의 명판 참조
충전 시 권장되는 주변 온도	°C	0... +35	0... +35
작동 <sup>B)</sup> 및 보관 시 허용되는 주변 온도	°C	-5... +50	-5... +50
권장하는 배터리 유형		PBA 18V...W-C 4.0 Ah, 5.0 Ah, 6.0 Ah	PBA 18V...W-C 4.0 Ah, 5.0 Ah, 6.0 Ah
권장하는 충전기 <sup>C)</sup>		AL18..	AL18..

A) 배터리 미포함(배터리 무게는 [www.bosch-diy.com](http://www.bosch-diy.com)에서 확인할 수 있습니다.)

B) 온도 < 0 °C일 때 출력 제한

C) PBA 배터리와 호환되지 않는 충전기: AL 1814 CV, AL 1820 CV, AL 1860 CV

## 조립 및 작동

취급 목표	그림	페이지
공급 사양 <sup>A)</sup>	A	3
손잡이 펼치기 및 조립하기	B	4
작업 높이 조절하기		
멀칭 플러그 분리하기	C-D	6-5
잔디 수거함 장착/탈착하기		
제초 높이 설정하기	E	7
배터리 장착하기	F	7
작동	G	8
- 전원 켜기		
- 잔디 깎기		
- 전원 끄기		
배터리 탈착하기	H	9
작업 방법 "잔디 깎기"	I	9
작업 방법 "멀칭 작업"	J	10
보관하기	K	11
날의 정비/교체	L	12
액세서리 선택하기	M	12

A) 본 액세서리는 기본 공급 사양에 포함되어 있지 않습니다.

## 배터리

**Bosch**는 배터리 없이도 충전 전동공구를 판매합니다. 전동공구의 공급 사양에 배터리가 포함되어 있는지 여부는 포장에서 확인할 수 있습니다.

### 배터리 충전하기

▶ 기술자료에 기재되어 있는 충전기만 사용하십시오. 귀하의 전동공구에 사용된 리튬이온 배터리에 맞춰진 충전기들입니다.

**지침:** 리튬 이온 배터리는 국제 운송 규정에 따라 일부만 충전되에 출고됩니다. 배터리의 성능을 안전하게 보장하기 위해서는 처음 사용하기 전에 배터리를 완전히 충전하십시오.

### 배터리 장착하기

충전한 배터리는 배터리가 맞물려 고정될 때까지 배터리 홀더 쪽으로 미십시오.

### 배터리 탈착하기

배터리를 분리하려면 배터리 해제 버튼을 누른 상태에서 배터리를 당겨 빼내십시오. **무리하게 힘을 가하지 마십시오.**

### 배터리의 배터리 충전상태 표시기

지침: 모든 배터리 유형에 충전상태 표시기가 있는 것은 아닙니다.

배터리의 충전상태 표시기 LED는 배터리의 충전상태를 보여줍니다. 안전상의 이유로 전동공구가 작동을 멈춘 상태에서만 충전상태 확인이 가능합니다.

배터리의 충전상태 표시기 버튼을 누르면 충전상태가 표시됩니다. 배터리가 분리된 상태에서도 표시 가능합니다.

배터리의 LED	충전상태
연속등 4 × 녹색	≈ 75–100 %
연속등 3 × 녹색	≈ 50–75 %
연속등 2 × 녹색	≈ 25–50 %
연속등 1 × 녹색	≈ 5–25 %
점멸등 1 × 녹색	≈ 0–5 %

### 올바른 배터리의 취급 방법

배터리를 습기나 물이 있는 곳에 두지 마십시오.

배터리를 -20 °C 에서 50 °C 온도 범위에서만 저장하십시오. 예를 들면 배터리를 여름에 자동차 안에 두지 마십시오.

충전 후 작동 시간이 현저하게 짧아지면 배터리의 수명이 다한 것이므로 배터리를 교환해야 합니다. 폐기처리에 관련된 지시 사항을 준수하십시오.

## 시동

### 작업 안전

- ▶ 주의! 보수 정비 혹은 세척 작업을 하기 전에 정원용 공구의 전원을 끄고 배터리를 분리하십시오. 스위치 케이블이 손상, 일부 절단 또는 영킨 경우에도 마찬가지입니다.
- ▶ 정원용 공구의 스위치가 꺼진 후에도 칼날이 몇 초 동안 잔여 회전을 합니다.
- ▶ 주의: 회전하는 칼날을 만지지 마십시오.
- ▶ 기술자료에 기재되어 있는 충전기만 사용하십시오. 이 충전기들만이 귀하의 제품에 사용된 리튬 이온 배터리에 적합합니다.

### 멀칭 기능

잔디 수거함을 제거하고 멀칭 어댑터를 배출구에 밀어 넣습니다. 배출 플랩을 닫습니다.

잔디 수거함을 다시 사용할 경우 멀칭 어댑터를 제거하십시오.

잔디의 멀칭 작업을 수행하기 가장 좋은 시간은 잔디가 건조하고 갓 깎은 부분이 직사광선에 노출되지 않는 늦은 오후입니다.

## 고장 원인찾기



증상	예상되는 원인	해결 방법
모터가 작동되지 않음	정원용 공구의 내부 배선 결함	보수 고객 서비스 센터에 문의하십시오
	배터리가 방전됨	배터리를 충전하십시오
	배터리가 너무 차거나 너무 뜨거움	배터리를 따뜻하게/식게 두십시오
	잔디가 너무 길 경우	허용되는 최대 잔디 길이는 최고 절단 높이로 설정할 경우 15 cm입니다
모터 보호장치가 작동함	모터 보호장치가 작동함	모터를 냉각시킨 후에 제초 높이를 높게 조절하십시오
	배터리가 제대로 끼워지지 않음	제대로 끼우십시오
정원용 공구가 간헐적으로 작동함	정원용 공구의 내부 배선 결함	보수 고객 서비스 센터에 문의하십시오
	모터 보호장치가 작동함	모터를 냉각시킨 후에 제초 높이를 높게 조절하십시오
정원용 공구가 불규칙적으로 절단하며 그리고/혹은 모터 작동 시 무거움	제초 높이가 너무 낮음	제초 높이를 높게 조절하십시오
	날이 무덤	날을 교체하십시오(그림 L 참조)
	막혀 있을 수 있음	정원용 공구의 전원을 끄고 차단기를 풀어 주십시오

최상의 멀칭 출력을 위해 잔디 앞 길이의 약 1/3이 제거되도록 절단 높이를 설정하고, 한 번에 10 - 20 mm를 넘지 않는 것이 가장 좋습니다.

## 사용방법

### 절단 성능(배터리 작동시간)

절단 성능(배터리 작동시간)은 잔디 밀도, 습도, 길이 및 제초 높이 등 잔디의 특성에 따라 좌우됩니다.

제조작업 중에 정원용 공구의 스위치를 자주 작동하면 절단 성능(배터리 작동시간)이 줄어듭니다.

절단 성능(배터리 작동시간)을 최적화하기 위해서는 자주 제초를 하고 제초 높이를 늘리며 적당한 속도로 이동하는 것을 추천합니다.

아래의 예는 3개의 배터리의 경우 제초 높이와 절단 성능 간의 관계를 보여줍니다.

### 절단 조건



매우 가늘고 건조한 잔디

절단 성능	ROTAK18V-32 / ROTAK18V-34
배터리 4.0Ah	150/200 m <sup>2</sup> 까지
배터리 5.0Ah	200/250 m <sup>2</sup> 까지
배터리 6.0Ah	250/300 m <sup>2</sup> 까지

작동 시간을 연장하기 위해 보쉬 정원용 공구 전문 서비스 센터에서 추가 배터리를 구매할 수 있습니다.

증상	예상되는 원인	해결 방법
	날이 잘못 끼워져 있음	정원용 공구의 아랫면을 확인하고 경우에 따라 이를 깨끗이 하십시오(항상 정원용 장갑을 착용하십시오)
	정원용 공구의 전원을 켜둘 때 날이 회전하지 않음	날을 제대로 조립하십시오 배터리를 분리하십시오(그림 H 참조) 막힌 것을 제거하십시오(항상 정원용 장갑을 착용하십시오)
	날의 너트/볼트가 느슨함	날의 너트/볼트를 조이십시오(20 - 25 Nm)
심한 진동/소음	날의 너트/볼트가 느슨함	날의 너트/볼트를 조이십시오(20 - 25 Nm)
	날이 손상됨	날을 교체하십시오(그림 L 참조)

## 보수 정비 및 서비스

### 보수정비, 세척 및 보관

▶ **정비나 부품 교체 등 정원용 공구에 각종 작업을 할 때, 그리고 운반이나 보관 시에는 먼저 배터리를 기기에서 빼십시오.** 전원 스위치가 실수로 작동하여 상해를 입을 위험이 있기 때문입니다.

▶ **안전하게 훌륭한 작업을 하려면 정원용 공구를 깨끗이 유지하십시오.**

안전하게 훌륭한 작업을 하려면 제품과 통풍구를 깨끗이 유지하십시오.

절대로 제품에 물을 분무하지 마십시오.

절대로 제품을 물에 담그지 마십시오.

제품을 어린이의 손이 닿지 않는 안전하고 건조한 곳에 보관하십시오.

제품 위에 다른 물체를 올려놓지 마십시오.

제품으로 안전한 작업을 하기 위해 모든 너트와 볼트 및 나사가 꼭 조여져 있는지 확인하십시오.

제품을 점검하고 안전상 마모되거나 손상된 부품은 교체해 주십시오.

모든 교체 부품이 보쉬 제품인지 확인해 보십시오. 기기를 변경하지 마십시오.

정원용 공구를 보관할 때 모든 4개의 바퀴가 바닥에 놓여 있어야 합니다.

**기기를 변조하지 마십시오.** 승인되지 않은 변조는 제품의 안전을 손상시키고 부상 위험을 증가시킬 수 있습니다.

### 배터리 관리

배터리의 최적 사용을 보장하기 위해 다음 사항을 준수하십시오:

- 충전용 배터리를 습기와 물로 부터 보호하십시오.
- 전동공구와 배터리는 -20°C~50°C의 온도 범위에서만 보관하십시오. 배터리를 예를 들어 여름에 차 안에 두지 마십시오.
- 배터리를 정원용 공구에서 분리하여 보관하십시오.
- 직사광선의 경우 배터리를 정원용 공구에 두지 마십시오.

- 배터리의 최적 보관 온도는 5°C입니다.
- 가끔 배터리의 통풍구를 부드럽고 깨끗한 마른 솔로 청소하십시오.

충전 후에 작동 시간이 현저히 짧아지면 충전용 배터리가 소모되어 교체해 주어야 한다는 것을 표시합니다.

### AS 센터 및 사용 문의

콜센터  
080-955-0909

당사의 서비스 센터 주소 및 보증 조건 관련 링크는 마지막 페이지에서 확인할 수 있습니다.

문의나 대체 부품 주문 시에는 반드시 제품 네임 플레이트에 있는 10자리의 부품번호를 알려 주십시오.

### 처리



제품, 배터리, 부품 및 포장재는 친환경적인 방법으로 재활용할 수 있도록 수거해야 합니다.



제품과 충전용 배터리/배터리를 가정용 쓰레기로 처리하지 마십시오!


### 오직 EU 국가에만 해당:

더이상 사용할 수 없는 제품은 유럽지침 2012/19/EU에 부응하여, 고장나거나 소모된 배터리 팩/배터리는 유럽지침 2006/66/EC에 따라 분리 수거하여 친환경적인 방법으로 재활용할 수 있도록 수거해야 합니다.

규정에 맞춰 폐기하지 않을 경우 전기장치 및 전자장치 노후기기에 남아 있을 수 있는 위험 물질로 인해 환경 및 인체에 유해한 영향을 미칠 수 있습니다.

الجهاز جيداً وقم بإزالة جميع الأحجار وعبدان الخشب والأسلاك والعظام والأجسام الغريبة. عند استخدام الجهاز، تأكد من عدم وجود الحيوانات المتوحشة والمنزلية وجذوع الأشجار الصغيرة في العشب الكثيف.

## الإرشادات العامة للأمان بالعدد الكهربائية

**تحذير**  **اطلع على كافة تحذيرات الأمان والتعليمات والصورة والمواصفات المرفقة بالعدد الكهربائية.** عدم اتباع التعليمات الواردة أدناه قد يؤدي إلى حدوث صدمة كهربائية، إلى نشوب حريق و/أو الإصابة بجروح خطيرة.

**احتفظ بجميع الملاحظات التحذيرية والتعليمات للمستقبل.** يقصد بمصطلح «العدد الكهربائية» المستخدم في الملاحظات التحذيرية، العدد الكهربائية الموصولة بالشبكة الكهربائية (بواسطة كابل الشبكة الكهربائية) وأيضاً العدد الكهربائية المزودة بمركم (دون كابل الشبكة الكهربائية).

### الأمان بمكان الشغل

- ◀ **حافظ على نظافة مكان شغلك وإضاءته بشكل جيد.** الفوضى في مكان الشغل ونطاقات العمل غير المضاءة قد تؤدي إلى وقوع الحوادث.
- ◀ **لا تشتغل بالعدد الكهربائية في نطاق معرض لخطر الانفجار مثل الأماكن التي تتوفر فيه السوائل أو الغازات أو الأغبرة القابلة للاشتعال.** العدد الكهربائية تولد شرراً قد يتطاير، فيشعل الأغبرة والأبفرة.
- ◀ **حافظ على بقاء الأطفال وغيرهم من الأشخاص بعيداً عندما تستعمل العدد الكهربائية.** تشتيت الانتباه قد يتسبب في فقدان السيطرة على الجهاز.

### الأمان الكهربائي

- ◀ **أبعد العدد الكهربائية عن الأمطار أو الرطوبة.** يزداد خطر الصدمات الكهربائية إن تسرب الماء إلى داخل العدد الكهربائية.

### أمان الأشخاص

- ◀ **كن يقظاً وانتبه إلى ما تفعله واستخدم العدد الكهربائية بتعقل.** لا تستخدم عدة كهربائية عندما تكون متعباً أو عندما تكون تحت تأثير المخدرات أو الكحول أو الأدوية. عدم الانتباه للحظة واحدة عند استخدام العدد الكهربائية قد يؤدي إلى إصابات خطيرة.
- ◀ **قم لارتداء تجهيزات الحماية الشخصية. وارتد دائماً نظارات واقية.** يحد ارتداء تجهيزات الحماية الشخصية، كقناع الوقاية من الغبار وأحذية الأمان الواقية من الانزلاق والموذ أو واقية الأذنين، حسب ظروف استعمال العدد الكهربائية، من خطر الإصابة بجروح.
- ◀ **تجنب التشغيل بشكل غير مقصود.** تأكد من كون العدد الكهربائية مطفأة قبل توصيلها بالتيار الكهربائي و/أو بالمركم، وقبل رفعها أو حملها. إن كنت تضع إصبعك على المفتاح أثناء حمل العدد الكهربائية أو إن وصلت الجهاز بالشبكة

## عربي ملاحظات الأمان

### وصف الرموز - جزارة العشب

ملاحظة خطر عامة.



اقرأ تعليمات التشغيل هذه.



احرص على عدم إصابة الأشخاص المتواجدين بالجوار بسبب الأجسام الخارجية المتطايرة.



تحذير: يجب بقاء الأشخاص بعيداً عن مكان العمل.



تحذير: احفظ يديك وقدميك بعيداً عن السكاكين.



تحذير: قم بفصل المركم قبل القيام بأعمال الصيانة.



غير صحيح.



انتظر إلى أن تتوقف جميع أجزاء جهاز الحديقة عن الحركة بشكل كامل قبل أن تلمسها. تابع السكاكين دورانها بعد إطفاء جهاز الحديقة وقد تحدث إلى الإصابات.



لا تستخدم الجهاز في حال سقوط المطر.



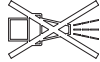
غير صحيح.



غير صحيح.



لا تستخدم منظف الضغط العالي أو خرطوم الحديقة من أجل تنظيف جهاز الحديقة.



افحص المجال الذي تريد استخدام جهاز الحديقة فيه جيداً للتأكد من عدم وجود الحيوانات المتوحشة والمنزلية فيه. وجود احتمال جرح الحيوانات المتوحشة والمنزلية أثناء تشغيل الجهاز. افحص مجال استخدام



- صيانتها بعناية تتكلم بشكل أقل ويمكن توجيهها بشكل أسير.
- ◀ استخدم العدد الكهربائي والتوابع وريش الشغل إلخ. وفقاً لهذه التعليمات. تراعى أثناء ذلك ظروف الشغل والعمل المراد تنفيذه.
- استخدام العدد الكهربائي لغير الأشغال المخصصة لأجلها قد يؤدي إلى حدوث المالات الخطيرة.
- ◀ احرص على إبقاء المقابض وأسطح المسك جافة ونظيفة وخالية من الزيوت والشحوم.
- المقابض وأسطح المسك الزلقة لا تتبع التشغيل والتحكم الآمن في العدة في المواقف غير المتوقعة.
- حسن معاملة واستخدام العدد المزودة بمركم اشمن المراكم فقط في أجهزة الشمن التي يُنصح باستخدامها من طرف المنتج. قد يتسبب جهاز الشمن المخصصة لنوع معين من المراكم في خطر الحريق إن تم استخدامه مع نوع آخر من المراكم.
- ◀ استخدم العدد الكهربائي فقط مع المراكم المصممة لهذا الغرض. قد يؤدي استخدام المراكم الأخرى إلى إصابات وإلى خطر نشوب الحرائق.
- ◀ حافظ على إبعاد المركم الذي لا يتم استعماله عن مشابك الورق وقطع النقود المعدنية والمفاتيح والمسامير واللوابب أو غيرها من الأغراض المعدنية الصغيرة التي قد تقوم بتوصيل الملامسين ببعضهما البعض. قد يؤدي تقصير الدارة الكهربائية بين ملامسي المركم إلى الاحتراق أو إلى اندلاع النار.
- ◀ قد يتسرب السائل من المركم في حالة سوء الاستعمال. تجنب ملامسته. اشطفه بالماء في حال ملامسته بشكل غير مقصود. إن وصل السائل إلى العينين، فراجع الطبيب إضافة إلى ذلك. قد يؤدي سائل المركم المتسرب إلى تهيج البشرة أو إلى الاحتراق.
- ◀ لا تستخدم عدة أو مركم تعرضاً لأضرار أو للتعديل. البطاريات المتعرضة لأضرار أو لتعدلات قد ينتج عنها أشياء لا يمكن التنبؤ بها، قد تسبب نشوب حريق أو حدوث انفجار أو إصابات.
- ◀ لا تعرض المركم أو العدة للهب أو لدرجة حرارة زائدة. التعرض للهب أو لدرجة حرارة أعلى من 130 °م قد يتسبب في انفجار.
- ◀ اتبع تعليمات الشحن ولا تقم بشحن المركم أو العدة خارج نطاق درجة الحرارة المحدد في التعليمات. الشمن بشكل غير صحيح أو في درجات حرارة خارج النطاق المحدد قد يعرض المركم لأضرار ويزيد من مخاطر الحريق.
- الخدمة
- ◀ احرص على إصلاح عدتك الكهربائية فقط بواسطة العمال المتخصصين وباستعمال قطع الغيار الأصلية فقط. يضمن ذلك المحافظة على أمان الجهاز.
- ◀ لا تقم بإجراء أعمال خدمة على المراكم التالفة. أعمال الخدمة على المراكم يجب أن تقوم بها الجهة الصانعة فقط أو مقدم الخدمة المعتمد.

- الكهربائية بينما لامتفاح على وضع التشغيل، قد يؤدي إلى وقوع المواتث.
- ◀ انزع أداة الضبط أو مفتاح الربط قبل تشغيل العدة الكهربائية. قد تؤدي الأداة أو المفتاح المتواجد في جزء دوار من الجهاز إلى الإصابة بجروح.
- ◀ تجنب أوضاع الجسم غير الطبيعية. قف بأمان وحافظ على توازنك دائماً. سيسمح لك ذلك بالتحكم في الجهاز بشكل أفضل في المواقف الغير متوقعة.
- ◀ قم بارتداء ثياب مناسبة. لا ترتد الثياب الفضفاضة أو الحلى. احرص على إبقاء الشعر والملابس بعيداً عن الأجزاء المتحركة. قد تتشابك الثياب الفضفاضة والحلى والشعر الطويل بالأجزاء المتحركة.
- ◀ إن جاز تركيب تجهيزات شفت وتجميع الغبار، فتأكد من أنها موصولة وبأنه يتم استخدامها بشكل سليم. قد يقلل استخدام تجهيزات لشفط الغبار من المخاطر الناتجة عن الغبار.
- ◀ لا تستخدم العدة الكهربائية بلا مبالاة وتتجاهل قواعد الأمان الخاصة بها نتيجة لتعودك على استخدام العدة الكهربائية وكثرة استخدامها. فقد يتسبب الاستخدام دون حرص في حدوث إصابة بالغة تحدث في أجزاء من الثانية.
- حسن معاملة واستخدام العدد الكهربائي
- ◀ لا تفرط بتحميل الجهاز. استخدم لتنفيذ أشغالك العدة الكهربائية المخصصة لذلك. نك تعمل بشكل أفضل وأكثر أماناً بواسطة العدة الكهربائية الملائمة في مجال الأداء المذكور.
- ◀ لا تستخدم العدة الكهربائية إن كان مفتاح تشغيلها تالف. العدة الكهربائية التي لم يعد من الممكن التحكم بها عن طريق مفتاح التشغيل والإطفاء تعتبر خطيرة ويجب أن يتم إصلاحها.
- ◀ اسحب القابس من المقبس و/أو اخلع المركم، إذا كان قابلاً للخلع، قبل ضبط الجهاز وقبل استبدال الملحقات أو قبل تخزين الجهاز. تمنع هذه الإجراءات وقائية تشغيل العدة الكهربائية بشكل غير مقصود.
- ◀ احتفظ بالعدد الكهربائي التي لا يتم استخدامها بعيداً عن متناول الأطفال. لا تسمح باستخدام العدة الكهربائية لمن لا خبرة له بها أو لمن لم يقرأ تلك التعليمات. العدد الكهربائي خطيرة إن تم استخدامها من قبل أشخاص دون خبرة.
- ◀ اعتن بالعدة الكهربائية والملحقات بشكل جيد. تأكد أن أجزاء الجهاز المتحركة مركبة بشكل سليم وغير مستعصبة عن الحركة، وتفحص ما إن كانت هناك أجزاء مكسورة أو في حالة تؤثر على سلامة أداء العدة الكهربائية. ينبغي إصلاح هذه الأجزاء التالفة قبل إعادة تشغيل الجهاز. الكثير من المواتث مصدرها العدد الكهربائي التي تتم صيانتها بشكل رديء.
- ◀ احرص على إبقاء عدد القطع نظيفة وحادة. إن عدد القطع ذات حواف القطع الحادة التي تم

- ◀ لا تلامس السكاكين والأجزاء المتحركة الخطيرة الأخرى ما دامت تتحرك. يقلل ذلك من خطر الإصابة بسبب الأجزاء المتحركة.
- ◀ تأكد من ان تكون جميع المفاتيح في الوضع المطأ وان يكون المرمك مفصلاً قبل إزالة المواد المحشورة أو قبل تنظيف جزارة العشب. قد يؤدي تشغيل جزارة العشب غير المتوقع إلى الإصابات الشديدة.

### ملاحظات الأمان الإضافية

- ◀ يحتوي هذا الجهاز على المغناطيس - لا تحمل المغناطيس إلى القرب من المزروعات والأجهزة الطبية مثل أجهزة تنظيم ضربات القلب أو مضخات الأنسولين وحاملات البيانات المغناطيسية والأجهزة الحساسة مغناطيسياً. يشكل من قبل المغناطيس مجال قد يخل بوظيفة الأجهزة الطبية أو قد يؤدي إلى فقدان البيانات بلا عودة.
- ◀ عند ضبط الجهاز احرص على عدم تعلق أو تداخل أصابعك بين السكاكين المتحركة والأجزاء الثابتة للماكينة.
- ◀ افحص الجهاز للتأكد من عدم وجود تلف في حالة ملامسته لشيء صلب أو بسبب الاهتزازات الزائدة.
- ◀ اترك الجهاز ليبرد قبل التخزين.
- ◀ قم بتفريغ سلة جمع العشب قبل التخزين.

### التشغيل

- ◀ إننا ننصح بارتداء واقية سمع للوقاية الشخصية.
  - ◀ يجب أن تكون السكاكين متوقفة عن الحركة عندما تضطر لقلب جهاز الحديقة من أجل نقله أو عندما تعبر السطوح الغير مزروعة بالأعشاب أو عندما تنقل جهاز الحديقة من وإلى المجال المرعوب قص أعشابه.
  - ◀ لا تملّ جهاز الحديقة عند بدء التشغيل أو عند إدارة المرمك.
  - ◀ شغل جهاز الحديقة بالطريقة الموصوفة في تعليمات التشغيل وحرص على إبعاد قدميك بمسافة كافية عن الأجزاء الدوارة.
  - ◀ لا تقترب بيديك وبقدميك من الأجزاء الدوارة ولا تضعها تحتها.
  - ◀ ابتعد عن مجال القذف عندما تعمل بواسطة جهاز الحديقة.
  - ◀ لا ترفع أو تحمل جهاز الحديقة أبداً عندما يدور المرمك.
  - ◀ عند قلب المقبض إلى وضع التخزين، افحص وضع الكابل لتجنب تلفه أو انمشاره.
- :ROTAK18V-32**
- ◀ تأكد من استقرار جميع العجلات الاربعة لجهاز الحديقة على الأرض عند التخزين.
- :ROTAK18V-34**
- ◀ لا تبدأ جزارة العشب بالعمل عندما تكون المقابض مقلوبة في وضع التخزين.
  - ◀ تأكد عند تخزين جزارة العشب في وضع أفقي من إزالة المراكم.
  - ◀ ارفع جهاز الحديقة فقط بمقبض الحمل. قم بمعاملة المقبض بحذر.

### ملاحظات الأمان لجزارات العشب

- ◀ لا تستخدم جزارة العشب في ظروف الطقس السيئة وخاصة عند وجود خطر الصواعق. يقلل ذلك من خطر الإصابة بصاعقة.
- ◀ افحص المنطقة التي سيتم استخدام جزارة العشب فيها للتأكد من عدم وجود الحيوانات البرية. قد تصاب الحيوانات البرية بواسطة جزارة العشب أثناء التشغيل.
- ◀ افحص المجال جيداً الذي تريد استخدام جزارة العشب فيه، وقم بإزالة جميع الأحجار وعيدان العشب والأسلاك والعظام والأجسام الغريبة الأخرى. قد تسبب الأجزاء المتطايرة الإصابات الشفصية.
- ◀ دائماً وقبل استخدام جزارة العشب قم بفحصها بعينك للتأكد من عدم استهلاك أو تلف مجموعة أو وحدة السكاكين. تزيد الأجزاء المتآكلة أو التالفة من خطر الإصابات.
- ◀ افحص سلة جمع العشب باستمرار للتأكد من عدم وجود أي استهلاك أو تلف. قد تزيد سلة جمع العشب المستهلكة أو التالفة من خطر الإصابات.
- ◀ اترك جميع تجهيزات الوقاية مركبة في أماكنها. يجب ان تكون تجهيزات الوقاية مركبة حسب الأحكام وان تكون فعالة وتعمل بشكل جيد. يمكن ان تؤدي تجهيزات الوقاية السائبة أو التالفة أو غير العاملة بشكل جيد إلى الإصابات.
- ◀ حافظ على فتحات التهوية خالية من الأوساخ. يمكن ان تؤدي فتحات التهوية المسدودة والأوساخ المتراكمة إلى الحرارة الزائدة أو إلى خطر الحريق.
- ◀ عند العمل بجزارة العشب، ارتد دائماً احذية واقية مانعة للانزلاق. لا تستخدم جزارة العشب عندما تكون حافي القدمين أو مرتدياً الصندل المفتوح. يقلل ذلك من خطر إصابات الأقدام نتيجة للامستها السكين المتحرك.
- ◀ عند العمل بجزارة العشب، ارتد دائماً بنظوناً طويلاً. يزيد الجلد المكشوف من خطر الإصابات الناتجة بسبب الأجزاء المتطايرة.
- ◀ لا تستخدم جزارة العشب عندما تكون الأعشاب مبتلة. امش ولا تركز أبداً. يقلل ذلك من خطر الانزلاق أو السقوط مما قد يؤدي إلى الإصابات.
- ◀ لا تشغل جزارة العشب على السطوح الشديدة الانحدار. يقلل ذلك من خطر فقدان السيطرة أو الانزلاق أو السقوط مما قد يؤدي إلى الإصابات.
- ◀ احرص على الوقوف بثبات عند العمل على السطوح المائلة، قم بالعمل بشكل عرضي دائماً وليس إلى الأعلى والأسفل على الإطلاق، ولكن حذراً جداً عند تغيير اتجاه العمل. يقلل ذلك من خطر فقدان السيطرة أو الانزلاق أو السقوط مما قد يؤدي إلى الإصابات.
- ◀ كن شديد الحرص عند تحريك جزارة العشب بالاتجاه الخلفي أو عند سحبه إليك. راع محيطك دائماً. يقلل ذلك من مخاطر التعثر أثناء التشغيل.

## ◀ لا تشمن الجهاز إلا بواسطة جهاز الشحن المورد معه.

### الرموز

قد تكون الرموز التالية ذات أهمية من أجل قراءة وفهم تعليمات التشغيل. يرجى حفظ الرموز ومعناها. يساعدك تفسير الرموز بشكل صحيح على استعمال الجهاز بطريقة أفضل وأكثر أماناً.

الرمز	المعنى
	اتجاه الحركة
	جهة رد الفعل
	ارتد قفازات واقية
	الوزن
	التشغيل
	الإطفاء
	تصرف مسموح
	عمل ممنوع
CLICK!	الصوت المسموع
	التوابع/قطع الغيار

## وصف المنتج والأداء

**اقرأ جميع ملاحظات الأمان و التعليمات.** إن التقصير عند تطبيق ملاحظات الأمان و التعليمات قد يؤدي إلى الصدمات الكهربائية واندلاع الحرائق و/أو الإصابة بجروح خطيرة. انتبه للصور في الجزء الأمامي لتعليمات التشغيل.

### الاستعمال المخصص

لقد خصص جهاز الحديقة لقص الأعشاب في الأماكن الفاصلة.

لم يخصص جهاز الحديقة من أجل قص الأسبجة النباتية والتشذيب والتفتيت إلخ.. يخصص جهاز الحديقة لقص الأعشاب بمستوى ارتفاع الأرض.

◀ لا تقوم بتعديل الجهاز. إن التعديلات الغير مسموحة قد تؤثر سلباً على أمان الجهاز وقد تؤدي إلى زيادة الضجيج والاهتزازات.

### خلع المركم

- دائماً عندما تبعد عن جهاز الحديقة.
- قبل إزالة الاستعصاء.
- عندما تفحص أو تنظف جهاز الحديقة أو عند إجراء الأعمال عليه.
- بعد الاصطدام بغرض غريب، افحص جهاز الحديقة فوراً لكشف التلف واستبدل السكين إن تطلب الأمر ذلك.
- إن بدأ جهاز الحديقة بالاهتزاز بشكل غريب (افحصه فوراً).
- قبل تخزين الجهاز.

### ملاحظات لمعاملة المركم بشكل مثالي

◀ لا تفتح المركم. يتشكل خطر تقصير الدائرة الكهربائية.

احم المركم من الحرارة، بما فيه أيضاً التعرض لأشعة الشمس باستمرار مثلاً ومن النار، والماء والرطوبة. قد يتشكل خطر الانفجار.

◀ عند عدم استخدام الجهاز، حافظ على إبعاد المركم الذي لا يتم استعماله عن مشابك الورق وقطع النقود المعدنية والمفاتيح والمسامير واللواكب أو غيرها من الأغراض المعدنية الصغيرة التي قد تتسبب في توصيل نقاط التلامس ببعضهما البعض. قد يؤدي تقصير الدائرة الكهربائية بين ملامسي المركم إلى حدوث حروق أو إلى اندلاع الحريق.

◀ قد تتسرب الأبخرة عند تلف المركم واستخدامه بطريقة غير سليمة. أمن امداد المكان بالهواء النقي وراجع الطبيب في حال الإصابة. إن الأبخرة قد تهيج المجاري التنفسية.

◀ اقتصر على استخدام المركم في منتجات الجهة الصانعة. يتم حماية المركم من فرط التحميل الخطير بهذه الطريقة فقط دون غيرها.

◀ يمكن أن يتعرض المركم لأضرار من خلال الأشياء المدببة مثل المسامير والمفكات أو من خلال تأثير القوى الخارجية. وقد يؤدي هذا إلى تقصير الدائرة الكهربائية الداخلية واحترق المركم أو خروج الأدخنة منه أو انفجاره وتعرضه لسخونة مفرطة.

◀ لا تقوم بتقصير الدارة الكهربائية بالمركم. يتشكل خطر الانفجار.

◀ نظف شقوق التهوية بالمركم من فترة لأخرى بواسطة فرشاة طرية ونظيفة وجافة.

## البيانات الفنية

ROTAK18V-34	ROTAK18V-32	جزارة العشب
3 600 HB9 N..	3 600 HB9 P..	رقم الصنف
18	18	الجهد الاسمي
		فلط

ROTAK18V-34	ROTAK18V-32	جزارة العشب	
34	32	سم	عرض القص
65-25	65-25	مم	ارتفاع القص
35	35	لتر	سعة كيس جمع الأعشاب
11,2	10,8	كجم	الوزن <sup>(A)</sup>
راجع لافتة الطراز على جهاز المديقة	راجع لافتة الطراز على جهاز المديقة		رقم التسلسل
35+ ... 0	35+ ... 0	°م	درجة الحرارة المحيطة الموصى بها عند الشحن
50+ ... 5-	50+ ... 5-	°م	درجة الحرارة المحيطة المسموح بها عند التشغيل <sup>(B)</sup> وعند التخزين
PBA 18V...W-C 4,0 أمبير ساعة، 5,0 أمبير ساعة، 6,0 أمبير ساعة	PBA 18V...W-C 4,0 أمبير ساعة، 5,0 أمبير ساعة، 6,0 أمبير ساعة		نوع المرحم الموصى به
AL18..	AL18..		أجهزة الشحن الموصى بها <sup>(C)</sup>

(A) دون مرحم (تجد وزن المرحم في موقع الإنترنت [www.bosch-diy.com](http://www.bosch-diy.com))

(B) قدرة ممدودة في درجات الحرارة > 0 °م

(C) أجهزة الشحن التالية غير متوافقة مع المرحم PBA: AL 1814 CV و AL 1820 CV و AL 1860 CV

## شحن المرحم

◀ **اقتصر على استخدام أجهزة الشحن المذكورة في المواصفات الفنية.** أجهزة الشحن هذه دون غيرها هي المتوافقة مع مرحم أيونات الليثيوم المستخدم في عدتك الكهربائية.

**ملحوظة:** يتم تسليم مراكم أيونات الليثيوم مشحونة جزئيًا وفقًا للوائح النقل الدولية. لضمان قدرة أداء المرحم الكاملة، يتوجب شحن المرحم بشكل كامل قبل الاستعمال لأول مرة.

## تركيب المرحم

أدخل المرحم المشحون في موضع تثبيت المرحم إلى أن يثبت بشكل ملموس.

## نزع المرحم

لخلع المرحم اضغط على زر تحرير المرحم وأخرج المرحم. لا تستخدم القوة أثناء ذلك.

## مبين حالة شحن المرحم بالمرحم

ملحوظة: ليست كل أنواع المراكم تحتوي على مابين حالة شحن.

تشير لمبات الدابود الخاصة بمبين حالة شحن المرحم بالمرحم إلى حالة شحن المرحم. لأسباب تتعلق بالسلامة فإنه لا يمكن الاستعلام عن حالة الشحن إلا والعدة الكهربائية متوقفة.

اضغط زر مابين حالة شحن المرحم بالمرحم لإظهار حالة الشحن. يمكن أن يتم هذا أيضًا والبطارية مملوغة.

حالة الشحن	لمبة الدابود بالمرحم
≈ 75-100 %	ضوء مستمر 4 × أخضر
≈ 50-75 %	ضوء مستمر 3 × أخضر
≈ 25-50 %	ضوء مستمر 2 × أخضر
≈ 5-25 %	ضوء مستمر 1 × أخضر
≈ 0-5 %	ضوء وماض 1 × أخضر

## التركيب والتشغيل

صفحة	الصورة	غرض العمل
3	A	مجموعة التجهيزات الموردة <sup>(A)</sup>
4	B	افتح قوس المقبض وقم بتركيبه
		ضبط ارتفاع العمل
5-6	C - D	خلع سداة التغطية
		تركيب/فك سلة جمع العشب
7	E	ضبط ارتفاع القص
7	F	تركيب المرحم
8	G	وضع العمل
		- التشغيل
		- الجز
		- إيقاف
9	H	فك المرحم
9	I	ملاحظة العمل بخصوص "الجز"
10	J	ملاحظة العمل بخصوص "المهاد"
11	K	التخزين
12	L	صيانة السكين/استبدال السكين
12	M	اختيار التوابع

(A) إن هذه التوابع ليست محتواة ضمن إطار التوريد الاعتيادي.

## مرحم

تبيع شركة **Bosch** العدد الكهربائية العاملة بمرحم دون مرجم أيضًا. يمكنك أن تعرف من العبوة ما إذا كان المرحم موجود ضمن مجموعة التجهيزات الموردة مع العدة الكهربائية الخاصة بك.

لتحقيق أفضل أداء في التغطية بالعشب، اضبط ارتفاع القص بحيث تتم إزالة نحو ثلث طول شفرة العشب، ويفضل ألا يزيد ذلك عن 10-20 مم في المرة الواحدة.

## ملاحظات عمل

### قدرة القص (مدة عمل المرمك)

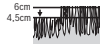
تتعلق قدرة القص (مدة عمل المرمك) بمواصفات العشب، مثلًا: كثافة العشب، الرطوبة، طول العشب وأيضًا ارتفاع القص.

كما يؤدي تكرار تشغيل وإطفاء جهاز المديقة أثناء عملية قص العشب إلى تخفيض قدرة القص (مدة عمل المرمك).

للتوصل إلى قدرة القص (مدة عمل المرمك) المثالية، ينصح بالقص مرات متعددة، بتكبير ارتفاع القص وبالسير بسرعة ملائمة. يوضع المثال التالي العلاقة بين ارتفاع القص وقدرة القص بالنسبة إلى ثلاثة مراكم.

### شروط القص

عشب جاف ورقيق جدًا



قدرة القص	ROTAK18V-32 / ROTAK18V-34
مرمك بقدرة 4,0 أمبير ساعة	إلى 150/200 متر مربع
مرمك بقدرة 5,0 أمبير ساعة	إلى 200/250 متر مربع
مرمك بقدرة 6,0 أمبير ساعة	إلى 250/300 متر مربع

يمكن شراء مرمك إضافي لدى مركز خدمة زبائن شركة بوش لأجهزة المديقة من أجل زيادة مدة العمل.

## ملاحظات للتعامل مع المرمك بطريقة مثالية

قم بحماية المرمك من الرطوبة والماء. لا تقم بتخزين المرمك إلا في نطاق درجة حرارة يقع بين -20°م وحتى 50°م. لا تترك المرمك في السيارة في فصل الصيف مثلًا. إذا انخفضت فترة التشغيل بعد الشحن بدرجة كبيرة فهذا يعني أن المرمك قد استهلك وأنه يجب استبداله. تراعى الإرشادات عند التخلص من العدد.

## بدئ التشغيل

### من أجل سلامتك

- ⬅ تنبيه! أوقف جهاز الحقائق وقم بإزالة المرمك قبل إجراء أعمال الصيانة أو التنظيف. ويطبق ذلك أيضًا إن كان كبل المفتاح تالفاً أو مقصوفاً أو ملتفاً بشكل عشوائي.
- ⬅ تابع السكاكين دورانها لعدة ثوان بعد إطفاء جهاز المديقة.
- ⬅ احترس: لا تلمس سكين القص الدوارة.
- ⬅ اقتصر على استخدام أجهزة الشحن المذكورة في المواصفات الفنية. فقط أجهزة الشحن هذه مناسبة لمراكم أيونات الليثيوم المستخدمة في جهازك.

### وظيفة المهاد

قم بإزالة كيس جمع الأعشاب واسحب محول المهاد إلى فتحة التفريغ. أغلق قلابة التفريغ. قم بإزالة محول المهاد في حالة إعادة استخدام كيس جمع الأعشاب. أفضل وقت للتغطية بالعشب هو بعد الظهر المتأخر، عندما يكون العشب جافاً ولا تكون المساحة التي جرى جزها حديثاً معرّضة لأشعة الشمس المباشرة.

## البحث عن الأخطاء



العرض	السبب المحتمل	العلاج
المرمك لا يدور	تلف الكوابل الداخلية بجهاز المديقة المرمك فارغ	راجع مركز خدمة عملاء بوش اشمن المرمك
	المرمك ساخن/بارد جدًا	اترك المرمك إلى أن يبرد/يسخن
	العشب شديد الارتفاع	ارتفاع الأعشاب الأقصى المسموح يبلغ 15 سم بواسطة ضبط ارتفاع القص الأعلى
	تم تفعيل وظيفة حماية المرمك	اترك المرمك يبرد ثم اضبط ارتفاع قص أكبر
	لم يتم تركيب المرمك بالشكل الصحيح	ركبه بالشكل الصحيح
جهاز المديقة يعمل بشكل متقطع	تلف الكوابل الداخلية بجهاز المديقة	راجع مركز خدمة عملاء بوش
	تم تفعيل وظيفة حماية المرمك	اترك المرمك يبرد ثم اضبط ارتفاع قص أكبر
جهاز المديقة يترك أثر قص غير منتظم	ارتفاع القص قليل جدًا	اضبط ارتفاع قص أكبر
	السكين غير حاد	قم بتغيير السكين (انظر الصورة L)

العرض	السبب المحتمل	العلاج
و/أو المحرك يعمل بصعوبة	قد يكون هناك انسدادات	أطفئ جهاز المديقة وقم بحل قاطع التيار الكهربائي افحص الجانب السفلي بجهاز المديقة وأخليه من البقايا عند الضرورة (ارتد قفازات المديقة دائماً)
السكين لا يدور بعد تشغيل جهاز المديقة	السكين مركب بالاتجاه الخاطئ الأعشاب تعيق حركة السكين	ركب السكين بالاتجاه الصحيح أخرج المرمك (انظر الصورة H) قم بإزالة الانسداد (ارتد قفازات المديقة دائماً)
صامولة/لولب السكين غير مثبت	صامولة/لولب السكين غير مثبت	أحكام ربط صامولة/لولب السكين (20 - 25 نيوتن متر)
اهتزازات/أصوات شديدة	صامولة/لولب السكين غير مثبت السكين تالف	أحكام ربط صامولة/لولب السكين (20 - 25 نيوتن متر) قم بتغيير السكين (انظر الصورة L)

- قم بتخزين المرمك لوحده وليس داخل جهاز المديقة.
- لا تترك المرمك في جهاز المديقة إن كان سيتعرض لأشعة الشمس المباشرة.
- تبلغ درجة الحرارة المثالية لخزن المرمك 5 درجة مئوية.
- نظف شقوق التهوية بالمرمك من فترة لآخرى بواسطة فرشاة طرية ونظيفة وجافة.
- تدل فترة صلاحية قصيرة بعد الشحن إلى أن المرمك قد استهلك وأنه يتوجب استبداله.

### خدمة الزبائن ومشورة الاستخدام

#### المغرب

الهاتف: +212 5 29 31 43 27  
تجد الرابط إلى عناوين مراكز الخدمة الخاصة بنا وشروط الضمان في الصفحة الأخيرة.  
يلزم ذكر رقم الصف ذو الفئات العشر وفقاً للوحة صنع المنتج عند إرسال أية استفسارات أو طلبيات قطع غيار.

### التخلص من العدة الكهربائية

يجب التخلص من الأجهزة والمراكم والتوابع والتغليف بطريقة منصفة بالبيئة عن طريق التدوير.  
لا ترمم الأجهزة والمراكم/البطاريات ضمن النفايات المنزلية!



### لدول الاتحاد الأوروبي فقط:

حسب التوجيه الأوروبي 2012/19/EU، يجب أن يتم جمع الأجهزة غير الصالحة للاستعمال، وحسب التوجيه الأوروبي 2006/66/EC يجب أن يتم جمع المراكم/البطاريات التالفة أو المستهلكة كل على حدة ليتم التخلص منها بطريقة محافظة على البيئة عن طريق إعادة استغلالها.

عند التخلص غير السليم من الأجهزة الكهربائية والإلكترونية القديمة يمكن أن تؤثر على البيئة وعلى صحة الإنسان بسبب احتمال وجود المواد الخطرة.

## الصيانة والخدمة

### الصيانة، التنظيف والتخزين

◀ فك المرمك عن جهاز المديقة قبل مزاوله أي نوع من الأعمال بالجهاز (مثلاً: الصيانة، استبدال العدد وإلخ.). ينشأ خطر الإصابة بجروح عند الضغط على مفتاح التشغيل والإيقاف بشكل غير مقصود.

◀ حافظ على نظافة الجهاز، لكي تتمكن من العمل بشكل جيد وأمن.

حافظ على نظافة الجهاز وشقوق التهوية، لكي تستطيع أن تعمل بشكل جيد وأمن.  
لا تبغ الجهاز أبداً بواسطة الماء.  
لا تغطس الجهاز أبداً في الماء.  
خزّن الجهاز في مكان آمن وجاف وبعيدا من منازل الأطفال.  
لا تترك أغراض أخرى على الجهاز.  
تأكد من ثبات جميع الصواميل والمسامير واللواصق لضمان سلامة وأمان العمل بالجهاز.  
افحص الجهاز واستبدل القطع المستهلكة أو التالفة على سبيل الاحتياط.  
احرص على كون الأجزاء المستبدلة صنع بوش. لا تقم بتعديلات على الجهاز.  
تأكد من استقرار جميع العجلات عند ركنه لجهاز المديقة على الأرض عند التخزين.  
لا تقم بتعديلات على الجهاز. يمكن ان تؤثر التعديلات غير المسموح بها على أمان جهازك وتزيد من خطر الإصابات.

### العناية بالمرمك

يرجى مراعاة الملاحظات والإجراءات التالية من أجل ضمان استخدام المرمك بشكل مثالي:  
- احم المرمك من الرطوبة والماء.  
- قم بخزن العدة الكهربائية والمرمك فقط في نقاط حرارة بين 20 درجة مئوية و50 درجة مئوية. مثلاً لا تترك المرمك في السيارة في الصيف.

## Legal Information and Licenses

### 1.1 - CMSIS\_5 - Apache-2.0

#### Copyright (c) 2009-2018 ARM Limited. All rights reserved.

Licensed under the Apache License, Version 2.0 (the "License"); you may not use this file except in compliance with the License.

You may obtain a copy of the License at <http://www.apache.org/licenses/LICENSE-2.0>

Unless required by applicable law or agreed to in writing, software distributed under the License is distributed on an "AS IS" BASIS, WITHOUT WARRANTIES OR CONDITIONS OF ANY KIND, either express or implied.

See the License for the specific language governing permissions and limitations under the License.

### 1.2 - cmsis\_device\_g0 v1.4.0 - Apache-2.0

#### Copyright (c) 2018 STMicroelectronics.

Licensed under the Apache License, Version 2.0 (the "License"); you may not use this file except in compliance with the License. You may obtain a copy of the License at

<http://www.apache.org/licenses/LICENSE-2.0>

Unless required by applicable law or agreed to in writing, software distributed under the License is distributed on an "AS IS" BASIS, WITHOUT WARRANTIES OR CONDITIONS OF ANY KIND, either express or implied. See the License for the specific language governing permissions and limitations under the License.

### 1.3 - stm32g0xx\_hal\_driver v1.4.1 - BSD-3-Clause

#### Copyright (c) 2018 STMicroelectronics. All rights reserved.

Redistribution and use in source and binary forms, with or without modification, are permitted provided that the following conditions are met:

1. Redistributions of source code must retain the above copyright notice, this list of conditions and the following disclaimer.
2. Redistributions in binary form must reproduce the above copyright notice, this list of conditions and the following disclaimer in the documentation and/or other materials provided with the distribution.
3. Neither the name of the copyright holder nor the names of its contributors may be used to endorse or promote products derived from this software without specific prior written permission.

THIS SOFTWARE IS PROVIDED BY THE COPYRIGHT HOLDERS AND CONTRIBUTORS "AS IS" AND ANY EXPRESS OR IMPLIED WARRANTIES, INCLUDING, BUT NOT LIMITED TO, THE IMPLIED WARRANTIES OF MERCHANTABILITY AND FITNESS FOR A PARTICULAR PURPOSE ARE DISCLAIMED. IN NO EVENT SHALL THE COPYRIGHT HOLDER OR CONTRIBUTORS BE LIABLE FOR ANY DIRECT, INDIRECT, INCIDENTAL, SPECIAL, EXEMPLARY, OR CONSEQUENTIAL DAMAGES (INCLUDING, BUT NOT LIMITED TO, PROCUREMENT OF SUBSTITUTE GOODS OR SERVICES; LOSS OF USE, DATA, OR PROFITS; OR BUSINESS INTERRUPTION) HOWEVER CAUSED AND ON ANY THEORY OF LIABILITY, WHETHER IN CONTRACT, STRICT LIABILITY, OR TORT (INCLUDING NEGLIGENCE OR OTHERWISE) ARISING IN ANY WAY OUT OF THE USE OF THIS SOFTWARE, EVEN IF ADVISED OF THE POSSIBILITY OF SUCH DAMAGE.

### 1.4 - MCD-ST Liberty Software License Agreement v2

#### Copyright (c) 2019 STMicroelectronics.

BY INSTALLING, COPYING, DOWNLOADING, ACCESSING OR OTHERWISE USING THIS SOFTWARE OR ANY PART THEREOF (AND THE RELATED DOCUMENTATION) FROM STMICROELECTRONICS

INTERNATIONAL N.V, SWISS BRANCH AND/OR ITS AFFILIATED COMPANIES (STMICROELECTRONICS), THE RECIPIENT, ON BEHALF OF HIMSELF OR HERSELF, OR ON BEHALF OF ANY ENTITY BY WHICH SUCH RECIPIENT IS EMPLOYED AND/OR ENGAGED AGREES TO BE BOUND BY THIS SOFTWARE LICENSE AGREEMENT.

### 2.1.- Apache 2.0 License

Version 2.0, January 2004

<http://www.apache.org/licenses/>

TERMS AND CONDITIONS FOR USE, REPRODUCTION, AND DISTRIBUTION

#### 1. Definitions.

**"License"** shall mean the terms and conditions for use, reproduction, and distribution as defined by Sections 1 through 9 of this document.

**"Licensor"** shall mean the copyright owner or entity authorized by the copyright owner that is granting the License.

**"Legal Entity"** shall mean the union of the acting entity and all other entities that control, are controlled by, or are under common control with that entity. For the purposes of this definition, **"control"** means (i) the power, direct or indirect, to cause the direction or management of such entity, whether by contract or otherwise, or (ii) ownership of fifty percent (50%) or more of the outstanding shares, or (iii) beneficial ownership of such entity.

**"You"** (or **"Your"**) shall mean an individual or Legal Entity exercising permissions granted by this License.

**"Source"** form shall mean the preferred form for making modifications, including but not limited to software source code, documentation source, and configuration files.

**"Object"** form shall mean any form resulting from mechanical transformation or translation of a Source form, including but not limited to compiled object code, generated documentation, and conversions to other media types.

**"Work"** shall mean the work of authorship, whether in Source or Object form, made available under the License, as indicated by a copyright notice that is included in or attached to the work (an example is provided in the Appendix below).

**"Derivative Works"** shall mean any work, whether in Source or Object form, that is based on (or derived from) the Work and for which the editorial revisions, annotations, elaborations, or other modifications represent, as a whole, an original work of authorship. For the purposes of this License, Derivative Works shall not include works that remain separable from, or merely link (or bind by name) to the interfaces of, the Work and Derivative Works thereof.

**"Contribution"** shall mean any work of authorship, including the original version of the Work and any modifications or additions to that Work or Derivative Works thereof, that is intentionally submitted to Licensor for inclusion in the Work by the copyright owner or by an individual or Legal Entity authorized to submit on behalf of the copyright owner. For the purposes of this definition, **"submitted"** means any form of electronic, verbal, or written communication sent to the Licensor or its representatives, including but not limited to communication on electronic mailing lists, source code control systems, and issue tracking systems that are managed by, or on behalf of, the Licensor for the purpose of discussing and improving the Work, but excluding communication that is conspicuously marked or otherwise designated in writing by the copyright owner as **"Not a Contribution."**

**"Contributor"** shall mean Licensor and any individual or Legal Entity on behalf of whom a Contribution has been received by Licensor and subsequently incorporated within the Work.

**2. Grant of Copyright License.** Subject to the terms and conditions of this License, each Contributor hereby grants to You a perpetual, worldwide, non-exclusive, no-charge, royalty-free, irrevocable

copyright license to reproduce, prepare Derivative Works of, publicly display, publicly perform, sublicense, and distribute the Work and such Derivative Works in Source or Object form.

**3. Grant of Patent License.** Subject to the terms and conditions of this License, each Contributor hereby grants to You a perpetual, worldwide, non-exclusive, no-charge, royalty-free, irrevocable (except as stated in this section) patent license to make, have made, use, offer to sell, sell, import, and otherwise transfer the Work, where such license applies only to those patent claims licensable by such Contributor that are necessarily infringed by their Contribution(s) alone or by combination of their Contribution(s) with the Work to which such Contribution(s) was submitted. If You institute patent litigation against any entity (including a cross-claim or counterclaim in a lawsuit) alleging that the Work or a Contribution incorporated within the Work constitutes direct or contributory patent infringement, then any patent licenses granted to You under this License for that Work shall terminate as of the date such litigation is filed.

**4. Redistribution.** You may reproduce and distribute copies of the Work or Derivative Works thereof in any medium, with or without modifications, and in Source or Object form, provided that You meet the following conditions:

- You must give any other recipients of the Work or Derivative Works a copy of this License; and
- You must cause any modified files to carry prominent notices stating that You changed the files; and
- You must retain, in the Source form of any Derivative Works that You distribute, all copyright, patent, trademark, and attribution notices from the Source form of the Work, excluding those notices that do not pertain to any part of the Derivative Works; and
- If the Work includes a "NOTICE" text file as part of its distribution, then any Derivative Works that You distribute must include a readable copy of the attribution notices contained within such NOTICE file, excluding those notices that do not pertain to any part of the Derivative Works, in at least one of the following places: within a NOTICE text file distributed as part of the Derivative Works; within the Source form or documentation, if provided along with the Derivative Works; or, within a display generated by the Derivative Works, if and wherever such third-party notices normally appear. The contents of the NOTICE file are for informational purposes only and do not modify the License.

You may add Your own attribution notices within Derivative Works that You distribute, alongside or as an addendum to the NOTICE text from the Work, provided that such additional attribution notices cannot be construed as modifying the License. You may add Your own copyright statement to Your modifications and may provide additional or different license terms and conditions for use, reproduction, or distribution of Your modifications, or for any such Derivative Works as a whole, provided Your use, reproduction, and distribution of the Work otherwise complies with the conditions stated in this License.

**5. Submission of Contributions.** Unless You explicitly state otherwise, any Contribution intentionally submitted for inclusion in the Work by You to the Licensor shall be under the terms and conditions of this License, without any additional terms or conditions. Notwithstanding the above, nothing herein shall supersede or modify the terms of any separate license agreement you may have executed with Licensor regarding such Contributions.

**6. Trademarks.** This License does not grant permission to use the trade names, trademarks, service marks, or product names of the Licensor, except as required for reasonable and customary use in describing the origin of the Work and reproducing the content of the NOTICE file.

**7. Disclaimer of Warranty.** Unless required by applicable law or agreed to in writing, Licensor provides the Work (and each Contributor provides its Contributions) on an "AS IS" BASIS, WITHOUT WARRANTIES OR CONDITIONS OF ANY KIND, either express or implied, including, without limitation, any warranties or conditions of TITLE, NON-INFRINGEMENT, MERCHANTABILITY, or FITNESS FOR A PARTICULAR PURPOSE. You are solely responsible for determining the

appropriateness of using or redistributing the Work and assume any risks associated with Your exercise of permissions under this License.

**8. Limitation of Liability.** In no event and under no legal theory, whether in tort (including negligence), contract, or otherwise, unless required by applicable law (such as deliberate and grossly negligent acts) or agreed to in writing, shall any Contributor be liable to You for damages, including any direct, indirect, special, incidental, or consequential damages of any character arising as a result of this License or out of the use or inability to use the Work (including but not limited to damages for loss of goodwill, work stoppage, computer failure or malfunction, or any and all other commercial damages or losses), even if such Contributor has been advised of the possibility of such damages.

**9. Accepting Warranty or Additional Liability.** While redistributing the Work or Derivative Works thereof, You may choose to offer, and charge a fee for, acceptance of support, warranty, indemnity, or other liability obligations and/or rights consistent with this License. However, in accepting such obligations, You may act only on Your own behalf and on Your sole responsibility, not on behalf of any other Contributor, and only if You agree to indemnify, defend, and hold each Contributor harmless for any liability incurred by, or claims asserted against, such Contributor by reason of your accepting any such warranty or additional liability.

## 2.2 - MCD-ST Liberty Software License Agreement v2 SLA0044 Rev5/February 2018

BY INSTALLING COPYING, DOWNLOADING, ACCESSING OR OTHERWISE USING THIS SOFTWARE OR ANY PART THEREOF (AND THE RELATED DOCUMENTATION) FROM STMICROELECTRONICS INTERNATIONAL N.V, SWISS BRANCH AND/OR ITS AFFILIATED COMPANIES (STMICROELECTRONICS), THE RECIPIENT, ON BEHALF OF HIMSELF OR HERSELF, OR ON BEHALF OF ANY ENTITY BY WHICH SUCH RECIPIENT IS EMPLOYED AND/OR ENGAGED AGREES TO BE BOUND BY THIS SOFTWARE LICENSE AGREEMENT.

Under STMicroelectronics' intellectual property rights, the redistribution, reproduction and use in source and binary forms of the software or any part thereof, with or without modification, are permitted provided that the following conditions are met:

1. Redistribution of source code (modified or not) must retain any copyright notice, this list of conditions and the disclaimer set forth below as items 10 and 11.
2. Redistributions in binary form, except as embedded into microcontroller or microprocessor device manufactured by or for STMicroelectronics or a software update for such device, must reproduce any copyright notice provided with the binary code, this list of conditions, and the disclaimer set forth below as items 10 and 11, in documentation and/or other materials provided with the distribution.
3. Neither the name of STMicroelectronics nor the names of other contributors to this software may be used to endorse or promote products derived from this software or part thereof without specific written permission.
4. This software or any part thereof, including modifications and/or derivative works of this software, must be used and execute solely and exclusively on or in combination with a microcontroller or microprocessor device manufactured by or for STMicroelectronics.
5. No use, reproduction or redistribution of this software partially or totally may be done in any manner that would subject this software to any Open Source Terms. "Open Source Terms" shall mean any open source license which requires as part of distribution of software that the source code of such software is distributed therewith or otherwise made available, or open source license that substantially complies with the Open Source definition specified at [www.opensource.org](http://www.opensource.org) and any other comparable open source license such as for example GNU General Public License (GPL),

## 254 | Legal Information and Licenses

Eclipse Public License (EPL), Apache Software License, BSD license or MIT license.

6. STMicroelectronics has no obligation to provide any maintenance, support or updates for the software.
7. The software is and will remain the exclusive property of STMicroelectronics and its licensors. The recipient will not take any action that jeopardizes STMicroelectronics and its licensors' proprietary rights or acquire any rights in the software, except the limited rights specified hereunder.
8. The recipient shall comply with all applicable laws and regulations affecting the use of the software or any part thereof including any applicable export control law or regulation.
9. Redistribution and use of this software or any part thereof other than as permitted under this license is void and will automatically terminate your rights under this license.
10. THIS SOFTWARE IS PROVIDED BY STMICROELECTRONICS AND CONTRIBUTORS "AS IS" AND ANY EXPRESS, IMPLIED OR STATUTORY WARRANTIES, INCLUDING, BUT NOT LIMITED TO, THE IMPLIED WARRANTIES OF MERCHANTABILITY, FITNESS FOR A PARTICULAR PURPOSE AND NON-INFRINGEMENT OF THIRD PARTY INTELLECTUAL PROPERTY RIGHTS, WHICH ARE DISCLAIMED TO THE FULLEST EXTENT PERMITTED BY LAW. IN NO EVENT SHALL STMICROELECTRONICS OR CONTRIBUTORS BE LIABLE FOR ANY DIRECT, INDIRECT, INCIDENTAL, SPECIAL, EXEMPLARY, OR CONSEQUENTIAL DAMAGES (INCLUDING, BUT NOT LIMITED TO, PROCUREMENT OF SUBSTITUTE GOODS OR SERVICES; LOSS OF USE, DATA, OR PROFITS; OR BUSINESS INTERRUPTION) HOWEVER CAUSED AND ON ANY THEORY OF LIABILITY, WHETHER IN CONTRACT, STRICT LIABILITY, OR TORT (INCLUDING NEGLIGENCE OR OTHERWISE) ARISING IN ANY WAY OUT OF THE USE OF THIS SOFTWARE, EVEN IF ADVISED OF THE POSSIBILITY OF SUCH DAMAGE.
11. EXCEPT AS EXPRESSLY PERMITTED HEREUNDER, NO LICENSE OR OTHER RIGHTS, WHETHER EXPRESS OR IMPLIED, ARE GRANTED UNDER ANY PATENT OR OTHER INTELLECTUAL PROPERTY RIGHTS OF STMICROELECTRONICS OR ANY THIRD PARTY.

### Warranty Disclaimer

This product contains Open Source Software components which underly Open Source Software Licenses. Please note that Open Source Licenses contain disclaimer clauses. The text of the Open Source Licenses that apply are included in this manual under "Legal Information and Licenses".

Servicekontakte  
Service Contacts  
Contacts de Service  
Contactos de Servicio



<https://www.bosch-pt.com/serviceaddresses>

Garantiebedingungen  
Guarantee Conditions  
Conditions de Garantie  
Condiciones de Garantía



<https://www.bosch-pt.com/guarantee/202507>