

**bright  
starts™**

17247-ES



## **Pop 'N Jump™ FoldAway Activity Center**

Activity Center • Centro de Actividades  
Centre d'Activités • Activity Center  
Interaktywne centrum • Centro di Attività • Activiteitencentrum

---

**brightstarts.com**

# ENGLISH

**IMPORTANT! READ CAREFULLY AND KEEP FOR FUTURE REFERENCE**

## **WARNING**

### **TO PREVENT SERIOUS INJURY OR DEATH:**

- Use the product **ONLY** if the child meets **ALL** of the following conditions:
  - ...Is at least 6 months of age.
  - ...Can sit up unassisted.
  - ...Is less than 30" tall (76.2 cm).
  - ...Weighs less than 25 lbs (11 kg).
- **DO NOT** use the product in dangerous conditions or situations:
  - **DO NOT** allow children who can stand or walk on their own to sit in the seat of the product.
  - **ALWAYS** keep child in view while the child is in the product. Never leave child unattended.
  - **NEVER** move the unit while the child is in the seat.
  - **DO NOT** add additional strings or straps to product.
  - **DO NOT** use any hardware or parts other than that supplied.
  - **DO NOT** use the product as a swing.
  - Ensure that the child is correctly and safely positioned in the product.
  - Allow child to use product only for short periods of time (20-minute intervals).
  - It can be dangerous to allow other children to play near the product.
  - Ensure height adjustments on legs are at the same level before placing child in product.
  - Do not attempt to lift or pick up product while baby is inside.

### **FALL HAZARD:**

Babies can **FALL** from unit resulting in head injuries.

- **NEVER** leave child unattended. **ALWAYS** keep child in view while the child is in product.
- **NEVER** use near stairs.
- To avoid tip over, place the product on a flat, level surface.
- **DO NOT** place the product on an elevated surface.
- A child's movement can slide the product.

### **STRANGULATION HAZARD:**

Strings can cause **STRANGULATION**.

- **DO NOT** place items with a string around a child's neck, such as hood strings or pacifier cords.
- **DO NOT** suspend strings over product or attach strings to toys.
- Do not swing or spin child in product.

**WHEN USED OUTDOORS WITH SUN SHADE:**

- Always use on flat, clear ground.
- Avoid using product in full sun and avoid the hottest hours of the day, between midday and 4 in the afternoon.
- Avoid leaving the child too long in the seat in the full sun because although the product protects against the sun's rays, it provides no protection against the heat.
- Always use appropriate sun protection for child (e.g. sun protective clothing, etc.)

**IMPORTANT**

- Adult assembly required.
- Please read all instructions before assembly and use.
- Care should be taken in unpacking and assembly.
- Examine product frequently for damaged, missing, or loose parts.
- DO NOT use product if any parts are missing, damaged, or broken.
- Contact Kids2 for replacement parts and instructions if needed.  
Never substitute parts.
- This product does not replace a cot or a crib. Should the child fall asleep, then it should be placed in a suitable cot or crib.

**Care and Cleaning**

---

**Seat pad** – Machine wash the fabric seat in cold water. Use a gentle wash cycle with no bleach. Tumble dry, using low heat.

**Plastic Parts** – Wipe clean with damp cloth and mild soap. Air dry. Do not immerse in water.

**Frame and canopy** – Wipe the metal frame and canopy with soft, clean cloth and mild soap.

# ESPAÑOL

**IMPORTANTE! LEER DETENIDAMENTE Y MANTENERLAS PARA FUTURAS CONSULTAS.**

## **ADVERTENCIA**

### **PARA EVITAR LESIONES GRAVES O LA MUERTE:**

- Use el producto SÓLO si el niño cumple con TODAS las siguientes condiciones:
  - ...Tiene al menos 6 meses de edad.
  - ...Puede sentarse sin ayuda.
  - ...Mide menos de 76,2 cm (30") de estatura.
  - ...Pesa menos de 11 kg (25 lb).
- NO use el producto en condiciones o en situaciones peligrosas:
  - NO permita que los niños que pueden pararse y caminar por sí solos se sienten en el asiento del producto.
  - SIEMPRE tenga al niño a la vista mientras esté usando el producto. Nunca deje al niño sin supervisión.
  - NUNCA mueva la unidad mientras el niño se encuentra en el asiento.
  - NO agregue cuerdas ni correas adicionales al producto.
  - NO use ningún otro elemento de ferretería o partes que no sean los proporcionados.
  - NO utilice el producto como un columpio
  - Asegúrese de que el niño esté colocado de forma correcta y segura en el producto.
  - Permita al niño usar el producto durante períodos breves (intervalos de 20 minutos).
  - Puede ser peligroso dejar que otros niños jueguen cerca del producto.
  - Asegure de que los ajustes de altura en las patas estén al mismo nivel antes de colocar al niño en el producto.
  - No intente levantar o cargar el producto mientras el bebé esté dentro.

### **PELIGRO DE CAÍDAS:**

Los bebés pueden CAERSE del producto ocasionando lesiones en la cabeza.

- NUNCA deje al niño solo. SIEMPRE mantenga al niño a la vista mientras utiliza el producto.
- NUNCA lo utilice cerca de escaleras.
- Para evitar que se voltee, coloque el producto en una superficie plana y uniforme.
- NO coloque el producto en una superficie elevada.
- Un movimiento del niño puede voltear el producto.

### **RIESGO DE ESTRANGULAMIENTO:**

Las cuerdas pueden provocar ESTRANGULAMIENTO.

- NO coloque artículos con cuerdas alrededor del cuello del niño, como cordones de capuchas o de chupetes.
- NO suspenda cuerdas sobre el producto ni los sujete a los juguetes.
- NO columpie al niño ni lo haga girar en el producto.

**CUANDO SE UTILICE AL AIRE LIRE CON SOMBRILLA:**

- Utilízalo siempre en un terreno plano y despejado.
- Evita utilizar el producto bajo la luz directa del sol y evita las horas más calurosas del día, entre el mediodía y las 4 de la tarde.
- Evita dejar al niño demasiado tiempo en el asiento bajo la luz directa del sol, ya que, aunque el producto protege contra los rayos solares, no proporciona protección contra el calor.
- Utiliza siempre protección solar adecuada para el niño (por ejemplo, ropa de protección solar, etc.).

**IMPORTANTE**

- Se requiere el armado por parte de un adulto.
- Por favor lea todas las instrucciones antes de armar y usar.
- Se debe tener cuidado al desempacar y armar el producto.
- Examine el producto con frecuencia en busca de partes dañadas, extraviadas o sueltas.
- No lo utilice si se extravía, daña, o rompe alguna pieza.
- De ser necesario, contacte a Kids2 para obtener piezas de repuesto e instrucciones. Nunca sustituya las piezas.
- Este producto no sustituye a una cuna. En caso de que el niño se quede dormido, debe colocarse en una cuna adecuada.

**Cuidado y Limpieza**

**Almohadilla del asiento** – Lave el asiento de tela en una lavadora con agua fría. Use un ciclo de lavado suave. No use cloro. Séquelo en una secadora a baja temperatura.

**Partes de plástico** – Limpie con un paño húmedo y jabón suave. Deje secar al aire. No sumerja en agua.

**Armazón y capota** – limpie el armazón de metal y la capota con un paño suave y limpio y jabón neutro.

# FRANÇAIS

**IMPORTANT! À LIRE ATTENTIVEMENT ET À CONSERVER POUR RÉFÉRENCE ULTÉRIEURE.**



## **MISE EN GARDE**

### **POUR ÉVITER TOUT BLESSURE GRAVE, VOIRE MORTELLE:**

- Utiliser le produit **UNIQUEMENT** si l'enfant remplit **TOUTES** les conditions suivantes:
  - ...A au moins 6 mois
  - ...Peut s'asseoir tout seul
  - ...Mesure moins de 76,2 cm
  - ...Pèse moins de 11 kg
- **NE PAS** utiliser le produit dans des conditions ou situations dangereuses:
  - **NE PAS** asseoir dans le siège du produit un enfant qui peut se tenir debout ou marcher tout seul.
  - **NE JAMAIS** quitter l'enfant des yeux lorsqu'il se trouve dans le produit. Ne laissez jamais l'enfant sans surveillance.
  - **NE JAMAIS** déplacer le produit lorsque l'enfant se trouve dans le siège.
  - **NE PAS** ajouter de cordons ou de sangles supplémentaires à ce produit.
  - **NE PAS** utiliser d'autres pièces que celles qui sont fournies.
  - **NE PAS** utiliser le produit comme une balancelle.
  - S'assurer que l'enfant est placé correctement et de manière sûre dans le jouet.
  - Ne laissez l'enfant utiliser le transat que pendant des périodes de courte durée (20 minutes).
  - Il peut s'avérer dangereux de permettre à d'autres enfants de jouer à proximité du produit.
  - Assurez-vous que les pieds ajustables sont à niveau avant de placer l'enfant dans le produit.
  - Ne pas essayer de soulever ni transporter le produit quand un enfant y est installé.

### **RISQUE DE CHUTE:**

Les bébés pourraient **TOMBER** du produit et se blesser à la tête.

- **NE JAMAIS** laisser votre enfant sans surveillance. **NE JAMAIS** quitter l'enfant des yeux lorsqu'il se trouve dans le produit.
- **NE JAMAIS** utiliser à proximité d'escaliers.
- Pour éviter tout renversement, positionner le produit sur une surface plane.
- **NE PAS** placer le produit sur une surface élevée.
- Les mouvements de l'enfant peuvent faire glisser le produit.

### **RISQUE D'ÉTRANGLEMENT:**

Les cordes peuvent être la cause d'un **ÉTRANGLEMENT**.

- **NE PAS** placer d'articles munis d'un cordon, tels qu'un cordon de capuche ou une attache-sucette, autour du cou de l'enfant.
- **NE PAS** suspendre de cordons au-dessus du produit ou attacher des ficelles aux jouets.
- **NE PAS** balancer l'enfant ni le faire tourner sur lui-même dans le produit.

**UTILISATION EN EXTERIEUR AVEC LE AUVENT :**

- Toujours poser sur un sol plan, non encombré.
- Éviter d'utiliser en plein soleil, éviter les heures les plus chaudes, entre midi et 4 heures de l'après-midi.
- Éviter de laisser l'enfant trop longtemps dans son siège en plein soleil car
- même si le auvent protège des rayons du soleil, il n'offre pas de protection contre la chaleur.
- Toujours mettre une protection solaire à fort indice pour protéger l'enfant (e.g. vêtements de protection, etc.).

**IMPORTANT**

- L'assemblage doit être effectué par un adulte.
- Veuillez lire la totalité des instructions avant montage et utilisation.
- Procéder avec précaution lors du déballage et du montage.
- Examiner régulièrement le produit pour s'assurer qu'aucune de ses pièces n'est endommagée, manquante ou mal fixée.
- NE PAS utiliser le produit s'il manque des pièces, ou si elles sont endommagées ou cassées.
- Veuillez contacter Kids2 pour obtenir des pièces de rechange et des instructions, si nécessaire. Ne jamais substituer de pièces.
- Il ne doit jamais faire office de lit bébé ou de berceau. Si l'enfant s'y endort, déplacez-le dans son lit ou berceau.

**Entretien et Nettoyage**

**Coussin du siège** – Lavez le siège à la machine à l'eau froide. Choisissez le cycle délicat, sans agent de blanchiment. Séchez en machine, à basse température.

**Pièces de plastique** – Essuyer à l'aide d'un chiffon imbibé d'eau et d'un détergent doux. Séchage à l'air libre. Ne pas plonger dans l'eau.

**Cadre et auvent** – Nettoyer le cadre en métal et le auvent avec un chiffon humide, non abrasif et du savon doux.

# DEUTSCH

WICHTIG! BITTE SORGFÄLTIG LESEN UND FÜR SPÄTERES NACHLESEN AUFBEWAHREN.

## ACHTUNG

### ZUR VERMEIDUNG SCHWERER ODER TÖDLICHER VERLETZUNGEN:

- Verwenden Sie das Produkt NUR dann, wenn das Kind ALLE folgenden Voraussetzungen erfüllt:
  - ...Ist mindestens 6 Monate alt
  - ...Kann alleine aufrecht sitzen.
  - ...Ist kleiner als 76,2 cm (30 Zoll).
  - ...Wiegt weniger als 11 kg (25 lbs).
- Das Produkt NICHT unter gefährlichen Bedingungen oder in gefährlichen Situationen verwenden:
  - Kinder, die bereits selber stehen oder gehen können, dürfen NICHT im Sitz des Produkts sitzen.
  - Behalten Sie das Kind IMMER im Auge, während das Kind sich im Produkt befindet. Kind niemals unbeaufsichtigt lassen.
  - Bewegen Sie das Gerät NIEMALS, während sich das Kind im Sitz befindet.
  - KEINE zusätzlichen Schnüre oder Bänder am Produkt anbringen.
  - NUR die mitgelieferten Teile und Schrauben verwenden.
  - Benutzen Sie das Produkt nicht als Schaukel.
  - Stellen Sie sicher, dass das Kind im Produkt korrekt und sicher positioniert ist.
  - Gestatten Sie dem Kind die Benutzung des Produkts nur für kurze Zeiträume (in Intervallen von 20 Minuten).
  - Es kann gefährlich sein, anderen Kindern das Spielen in der Nähe des Produkts zu erlauben.
  - Vergewissern Sie sich, dass die Höheneinstellung an allen Beinen gleich ist, bevor Sie das Kind in das Produkt setzen.
  - Versuchen Sie nicht, das Produkt anzuheben oder aufzuheben, während sich das Baby darin befindet.

### STURZGEFAHR:

Babys können vom Gerät HERUNTERFALLEN, was zu Kopfverletzungen führen könnte.

- Das Kind NIEMALS unbeaufsichtigt lassen. Behalten Sie das Kind IMMER im Auge, während das Kind sich im Produkt befindet.
- NIEMALS in der Nähe von Treppen verwenden.
- Um ein Umkippen zu verhindern, das Produkt auf einen flachen, ebenen Untergrund stellen.
- Das Produkt NICHT auf erhöhten Flächen abstellen.
- Das Produkt kann durch die Bewegungen des Kindes verrutschen.

### STRANGULATIONSGEFAHR:

Schnüre können zu STRANGULATION führen.

- Legen Sie KEINE Gegenstände mit einer Schnur, wie z. B. Mützen mit Schnur oder Schnuller mit Band, um den Hals des Kindes.
- Hängen Sie KEINE Schnüre über das Produkt und befestigen Sie keine Schnüre an Spielzeugen.
- Das Kind im Spielcenter NIEMALS schaukeln oder drehen.

**BEI VERWENDUNG IM FREIEN MIT SONNENSCHUTZ:**

- Verwenden Sie den Sitz immer auf ebenem, freiem Boden.
- Vermeiden Sie die Verwendung des Produkts in der prallen Sonne und vermeiden Sie die heißesten Stunden des Tages, zwischen Mittag und 16 Uhr.
- Lassen Sie das Kind nicht zu lange in der vollen Sonne im Sitz, denn das Produkt schützt zwar vor Sonnenstrahlen, aber nicht vor Hitze.
- Verwenden Sie immer einen geeigneten Sonnenschutz für Kinder (z. B. Sonnenschutzkleidung usw.).

**WICHTIG**

- Zusammenbau muss von einem Erwachsenen vorgenommen werden.
- Die Anleitung vor dem Zusammenbau und Gebrauch bitte sorgfältig durchlesen.
- Beim Auspacken und Zusammenbau sorgfältig vorgehen.
- Das Produkt regelmäßig auf beschädigte, fehlende oder lockere Teile überprüfen.
- NICHT verwenden, falls Teile fehlen, beschädigt oder kaputt sind.
- Bitte wenden Sie sich an Kids2, wenn Ersatzteile oder Anleitungen benötigt werden. Niemals Originalteile durch andere Teile ersetzen.
- Dieses Produkt ist kein Ersatz für ein Kinderbett. Sollte Ihr Kind darin einschlafen, sollten Sie es umgehend in ein Kinderbett legen.

**Pflege und Reinigung**

**Sitzpolster** – Stoffsitze in kaltem Wasser in der Waschmaschine waschen. Schonwaschgang einstellen, kein Bleichmittel verwenden. Bei niedriger Temperatur trocknen.

**Plastikteile** – Mit einem feuchten Tuch und milder Seife abwischen. An der Luft trocknen lassen. Nicht in Wasser eintauchen.

**Rahmen und Verdeck** – Wischen Sie den Metallrahmen und das Verdeck mit einem weichen, sauberen Tuch und milder Seife ab.

# POLSKI

**WAŻNE! PRZECZYTAJ UWAŻNIE I ZACHOWAJ NA PRZYSZŁOŚĆ JAKO ODNIESIENIE.**

## **OSTRZEŻENIE**

### **ABY ZAPOBIEC POWAŻNYM OBRAŻENIOM LUB ŚMIERCI:**

- Produkt można stosować wyłącznie w przypadku, gdy dziecko spełnia WSZYSTKIE z poniższych warunków:
  - ...Ma ukończone 6 miesięcy.
  - ...Potrafi samodzielnie siedzieć.
  - ...Ma poniżej 76,2 cm (30") wzrostu.
  - ...Waży poniżej 11 kg (25 lbs).
- **NIE WOLNO** używać produktu w niebezpiecznych warunkach lub sytuacjach:
  - **NIE WOLNO** sadzać w siedzeniu produktu dzieci, które samodzielnie stoją lub chodzą.
  - **ZAWSZE** mieć dziecko w zasięgu wzroku, gdy znajduje się ono w produkcie. Nigdy nie pozostawiać dziecka bez opieki.
  - **NIGDY** nie należy przemieszczać produktu, gdy znajduje się w nim dziecko.
  - Nie dodawać dodatkowych sznurków lub pasków do produktu.
  - **NIE WOLNO** używać żadnego sprzętu ani części innych niż dołączone do zestawu.
  - **NIE NALEŻY** używać produktu jako huśtawki.
  - Sprawdzić, czy dziecko jest prawidłowo i bezpiecznie umieszczone w produkcie.
  - Pozwolić dziecku na korzystanie z produktu tylko przez krótkie odcinki czasu (20-minutowe przerwy).
  - Zabawa dzieci w pobliżu produktu może być niebezpieczna.
  - Przed umieszczeniem dziecka w produkcie należy sprawdzić, czy regulacje wysokości nóg znajdują się na tym samym poziomie.
  - Nie próbuj podnosić ani przenosić produktu z dzieckiem w środku.

### **RYZYKO UPADKU:**

Dzieci mogą **WYPAŚĆ** z produktu i doznać urazów głowy.

- **NIGDY** nie pozostawiać dziecka bez opieki. **ZAWSZE** mieć dziecko w zasięgu wzroku, gdy znajduje się ono w produkcie.
- **NIGDY** nie używać w pobliżu schodów.
- Aby zapobiec przewróceniu się produktu, należy umieścić go na płaskiej, równej powierzchni.
- **NIE WOLNO** umieszczać produktu na podwyższonej powierzchni.
- Ruch dziecka może spowodować zsuniecie się produktu.

### **RYZYKO UDUSZENIA:**

Sznurki mogą być przyczyną **UDUSZENIA**.

- **NIE WOLNO** umieszczać przedmiotów ze sznurkiem, np. troczków od kaptura lub sznurków od smoczka, wokół szyi dziecka.
- **NIE WOLNO** zawieszać sznurków na produkcie ani mocować sznurków do zabawek.
- Nie należy huśtać ani obracać dziecka w produkcie.

## W PRZYPADKU UŻYTKOWANIA NA ZEWNĄTRZ Z OSŁONĄ PRZECIWSŁONECZNĄ:

- Zawsze używać na płaskim, czystym podłożu.
- Unikać używania produktu w pełnym słońcu i unikać najgorętszych godzin dnia, między godziną 12:00 a 16:00.
- Nie pozostawiać dziecka zbyt długo w foteliku w pełnym słońcu, ponieważ produkt chroni przed promieniami słonecznymi, ale nie zapewnia ochrony przed gorącem.
- Zawsze stosować odpowiednią ochronę przeciwsłoneczną dla dziecka (np. odzież chroniąca przed słońcem itp.).

POLSKI

## WAŻNE

- Wymagany montaż przez osobę dorosłą.
- Przed montażem i użytkowaniem prosimy o zapoznanie się z wszystkimi instrukcjami.
- Podczas rozpakowywania i montażu należy zachować ostrożność.
- Należy często sprawdzać produkt pod kątem uszkodzonych, brakujących lub poluzowanych części.
- NIE WOLNO używać w przypadku brakujących, uszkodzonych lub zepsutych części.
- W razie potrzeby skontaktować się z firmą Kids2 w celu uzyskania części zamiennych i instrukcji. Nigdy nie należy wymieniać części.
- Produkt nie zastępuje łóżeczka ani kołyski. Jeżeli dziecko zaśnie, należy je położyć w odpowiednim łóżeczku lub kołysce.

## Konserwacja i czyszczenie

**Podkładka na siedzenie** – Siedzenie z tkaniny należy prać w pralce w zimnej wodzie. Stosować delikatny cykl prania bez wybielacza. Suszyć w suszarce bębnowej w niskiej temperaturze.

**Części plastikowe** – Wyrzeć do czysta wilgotną ściereczką i łagodnym mydłem. Wysuszyć na powietrzu. Nie zanurzać w wodzie.

**Rama i daszek** – metalową ramę i daszek wycierać miękką, czystą szmatką i łagodnym mydłem.

# ITALIANO

**IMPORTANTE! LEGGERE ATTENTAMENTE E CONSERVARE PER FUTURO RIFERIMENTO.**

## **AVVERTENZA**

### **PER EVITARE LESIONI GRAVI O MORTE:**

- Utilizzare il prodotto SOLO se il bambino soddisfa TUTTE le seguenti condizioni:
  - ...Ha almeno 6 mesi di età.
  - ...È in grado di stare seduto eretto senza aiuto.
  - ...È di altezza inferiore a 76,2 cm (30").
  - ...Pesa meno di 11 kg (25 lbs).
- NON utilizzare il prodotto in condizioni o situazioni pericolose:
  - NON consentire ai bambini già in grado di stare in piedi o camminare di sedersi nel seggiolino del prodotto.
  - Non perdere MAI di vista il bambino durante l'uso del prodotto. Non lasciare mai il bambino non sorvegliato.
  - Non spostare MAI l'unità mentre il bambino è sul seggiolino.
  - NON applicare al prodotto lacci o cinghie aggiuntivi.
  - NON utilizzare altri attrezzi o pezzi oltre a quelli forniti.
  - NON utilizzare il prodotto come altalena.
  - Verificare che il bambino sia seduto e posizionato correttamente nel prodotto.
  - Permettere al bambino di usare il prodotto solo per brevi periodi di tempo (intervalli di 20 minuti).
  - Può essere pericoloso lasciare giocare altri bambini vicino al prodotto.
  - Consente di regolare l'altezza affinché le gambe siano allo stesso livello prima di posizionare il bambino nel prodotto.
  - Non tentare di sollevare o prendere il prodotto mentre il bambino è all'interno.

### **PERICOLO DI CADUTE:**

Il bambino può CADERE dall'unità provocandosi lesioni alla testa.

- Non lasciare MAI il bambino non sorvegliato. Non perdere MAI di vista il bambino durante l'uso del prodotto.
- Non utilizzare MAI in prossimità di gradini.
- Per evitare che il prodotto si rovesci, sistemarlo su una superficie piana.
- NON sistemare il prodotto su superfici rialzate.
- Un movimento del bambino può far scivolare il prodotto.

### **PERICOLO DI STRANGOLAMENTO:**

Lacci e cordicelle possono causare STRANGOLAMENTO.

- NON sistemare oggetti con lacci intorno al collo del bambino, ad es. lacci del cappuccio o cordino del ciuccio.
- NON appendere lacci sopra al prodotto e non attaccare stringhe ai giocattoli.
- Non dondolare o far girare i bambini mentre si trovano nel prodotto.

## SE UTILIZZATO ALL'APERTO CON PARASOLE:

- Utilizzare sempre su superfici piane e sgombre.
- Evitare di utilizzare il prodotto in pieno sole ed evitare le ore più calde della giornata, tra le 12:00 e le 16:00.
- Evitare di lasciare il bambino troppo a lungo sul sedile in pieno sole perché, sebbene il prodotto protegga dai raggi solari, non fornisce alcuna protezione contro il calore.
- Utilizzare sempre una protezione solare adeguata per i bambini (ad es. indumenti protettivi, ecc.).

## IMPORTANTE

- Il montaggio deve essere effettuato da un adulto.
- La preghiamo di leggere tutte le istruzioni prima di montare e usare il prodotto.
- Prestare attenzione durante l'estrazione dalla confezione e il montaggio.
- Esaminare con frequenza il prodotto per accertarsi che non vi siano parti danneggiate, mancanti o allentate.
- NON utilizzare il prodotto se qualsiasi pezzo risulta mancante, danneggiato o rotto.
- Se necessario, rivolgersi a Kids2 per avere pezzi di ricambio e istruzioni. Mai sostituire gli eventuali pezzi mancanti con altri oggetti.
- Questo prodotto non sostituisce un lettino o una culla. Se il bambino si addormenta, deve essere trasferito in un lettino o in una culla appropriati.

## Pulizia e Manutenzione

---

**Imbottitura del seggiolino** – Lavare in lavatrice il sedile in tessuto in acqua fredda. Utilizzare un ciclo di lavaggio delicato senza candeggina. Asciugare in asciugatrice a bassa temperatura.

**Parti in plastica** – Pulire con un panno umido e sapone neutro. Lasciare asciugare all'aria. Non immergere in acqua

**Telaio e cappottina** – pulire il telaio in metallo e la cappottina con un panno morbido e pulito e sapone neutro.

# NEDERLANDS

**BELANGRIJK! AANDACHTIG LEZEN EN BEWAREN VOOR GEBRUIK IN DE TOEKOMST**

## **WAARSCHUWING**

### **OM (DODELIJK) LETSEL TE VOORKOMEN:**

- Gebruik het product **ALLEEN** als het kind aan **ALLE** onderstaande voorwaarden voldoet:
  - ...Is minstens 6 maanden oud.
  - ...Kan zonder hulp rechtop zitten.
  - ...Is minder dan 76,2 cm lang.
  - ...Weegt minder dan 11 kg.
- Gebruik het product **NIET** in gevaarlijke omstandigheden of situaties:
  - Laat kinderen die zelfstandig kunnen staan of lopen **NIET** op het zitje in het product zitten.
  - Houd **ALTIJD** toezicht op het kind als het in het product zit. Laat het kind nooit alleen.
  - Verplaats de eenheid **NOOIT** terwijl het kind in het zitje zit.
  - Voeg **GEEN** extra touwtjes of riempjes toe aan het product.
  - **GEEN** andere hardware of onderdelen gebruiken dan de meegeleverde.
  - Gebruik het product **NIET** als schommel.
  - Zorg ervoor dat het kind correct en veilig in het product zit.
  - Laat het kind het product alleen gedurende korte perioden gebruiken (intervallen van 20 minuten).
  - Het kan gevaarlijk zijn om andere kinderen in de buurt van het product te laten spelen.
  - Zorg ervoor dat de poten op dezelfde hoogte ingesteld zijn alvorens het kind in het product te plaatsen.
  - Probeer het product niet op te tillen of op te pakken terwijl de baby erin zit.

### **VALGEVAAR:**

Baby's kunnen uit het toestel **VALLEN** en hoofdletsel oplopen.

- Laat uw kind **NOOIT** zonder toezicht achter. Houd **ALTIJD** toezicht op het kind als het in het product zit.
- **NOOIT** gebruiken in de buurt van een trap.
- Plaats het product op een vlakke, horizontale ondergrond om omvallen te voorkomen.
- Plaats het product **NIET** op een verhoogd oppervlak.
- Door de beweging van een kind kan het product verschuiven.

### **WURGINGSGEVAAR:**

Koordjes kunnen leiden tot **WURGING**.

- Hang **GEEN** voorwerpen met een koord rond de nek van een kind, zoals de koordjes van een kap of een fopspeen.
- Hang **GEEN** touwtjes over het product en bevestig **GEEN** touwtjes aan speelgoed.
- Schommel of draai het kind niet in het product.

### **BIJ BUITENGEBRUIK MET ZONNEWERING:**

- Gebruik altijd op een platte en geveegde ondergrond.
- Vermijd gebruik in de volle zon op de heetste uren van de dag, tussen 12 en 16 uur.
- Laat een kind niet te lang in de volle zon in het product. Er zit zonnewering in het product, maar geen hittewering.
- Gebruik altijd zonnebescherming met een geschikte factor voor het kind (zonwerende kleding, etc.).

## **BELANGRIJK**

- Montage door volwassenen vereist.
- Wees voorzichtig bij het uitpakken en in elkaar zetten.
- Controleer het product regelmatig op beschadigde, ontbrekende of losse onderdelen.
- NIET gebruiken als er onderdelen ontbreken, beschadigd of kapot zijn.
- Gebruik geen andere accessoires of vervangingsonderdelen dan die zijn goedgekeurd door de fabrikant.
- Neem indien nodig contact op met Kids2 voor vervangende onderdelen en instructies. Vervang nooit onderdelen.
- Dit product dient niet ter vervanging van een wieg of kinderbedje. Als het kind in slaap valt, dan moet het in een geschikt wiegje of bedje worden gelegd.

### **Onderhoud en reiniging**

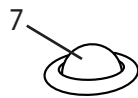
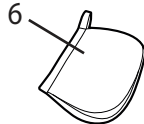
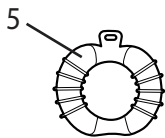
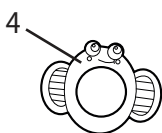
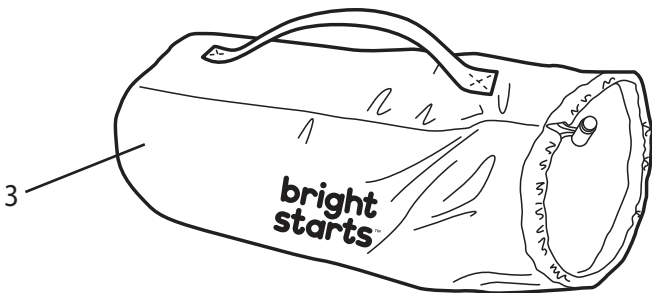
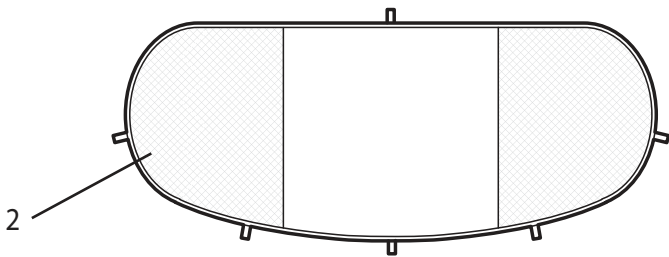
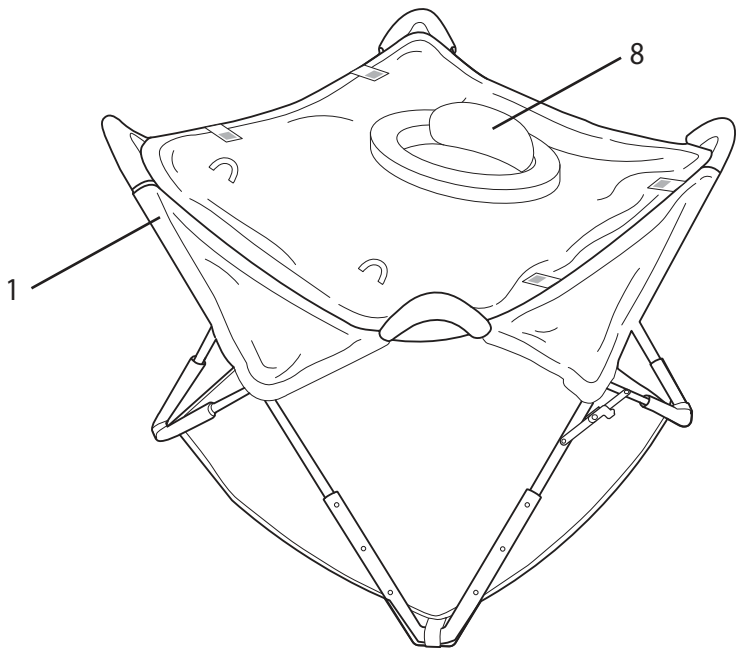
**Zitkussen** – Was de stoffen zitting in de wasmachine in koud water. Gebruik een fijnwasprogramma zonder bleekmiddel. Drogen in de droogtrommel op lage temperatuur.

**Plastic onderdelen** – Veeg schoon met een vochtige doek en milde zeep. Aan de lucht laten drogen. Niet onderdompelen in water.

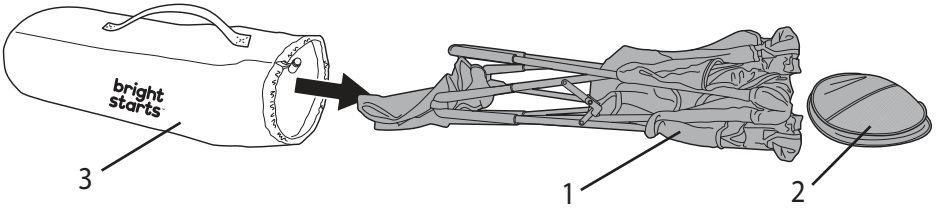
**Frame en zonnewering** – maak schoon met een zachte, schone doek met milde zeep.

**Parts List and Drawing • Lista de partes y dibujos • Liste des pièces et schéma • Teileliste und Montagezeichnung • Lista części i schemat • Lista parti e disegno • Onderdelenlijst en afbeelding**

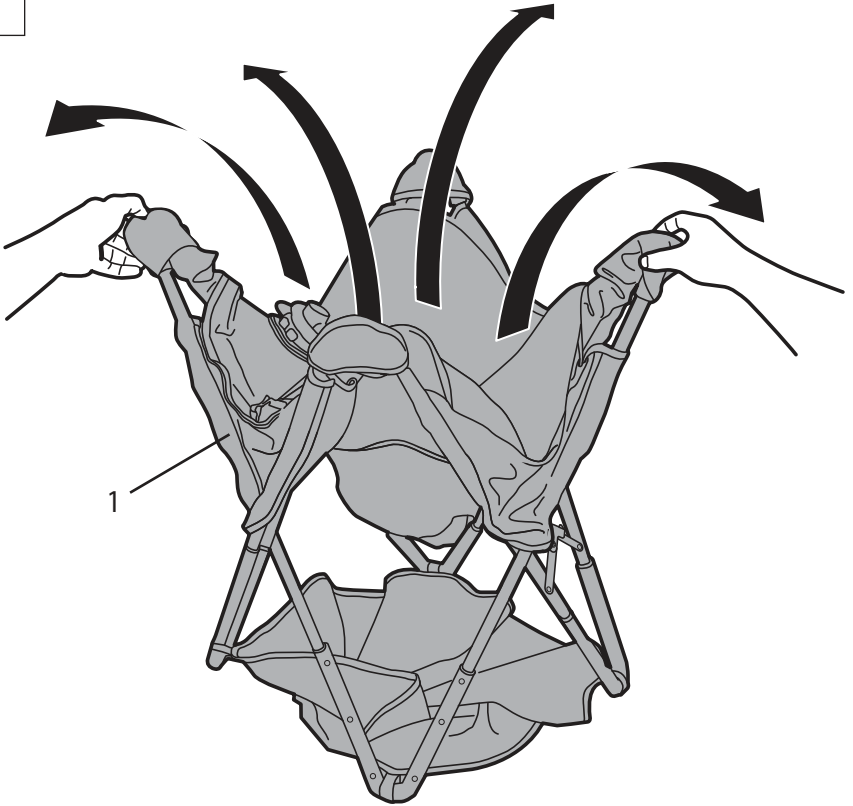
No. N <sup>o</sup> . Nr. Nr. N. Nr.	Qty. Cant. Qté. Anz. Sztuk. Qtá. Hoegheid	ENGLISH	ESPAÑOL	FRANÇAIS	DEUTSCH	POLSKI	ITALIANO	NEDERLANDS
		Description	Descripción	Description	Beschreibung	Opis	Descrizione	Beschrijving
1	(1)	Frame	Armazón	Cadre	Rahmen	Rama	Telaio	Frame
2	(1)	Canopy	Capota	Auvent	Sonnenverdeck	Daszek	Cappottina	Zonnewering
3	(1)	Carry Bag	Bolsa de transporte	Sac de transport	Tragetasche	Torba transportowa	Borsa per il trasporto	Draagtas
4	(1)	Bee Toy	Juguete de abeja	Jouet abeille	Bienenspielzeug	Zabawka pszczola	Giocattolo a forma di ape	Speeltje bij
5	(1)	Apple Toy	Juguete de manzana	Jouet pomme	Apfelspielzeug	Zabawka jabłko	Giocattolo a forma di mela	Speeltje appel
6	(1)	Fabric Book Toy	Juguete de libro de tela	Jouet livre en tissu	Stoffbuch-Spielzeug	Zabawka książka z tkaniny	Libricino in tessuto	Speeltje boek
7	(1)	Fish Spinner Toy	Juguete giratorio de pez	Jouet poisson mobile	Fisch-Kreisel-Spielzeug	Zabawka bączek rybka	Giocattolo rotante a forma di pesce	Speeltje vis
8	(1)	Seat Pad	Cojín del asiento	Housse de siège	Sitzpolster	Pookładka na siedzenie	Imbottitura del sedile	Zitting



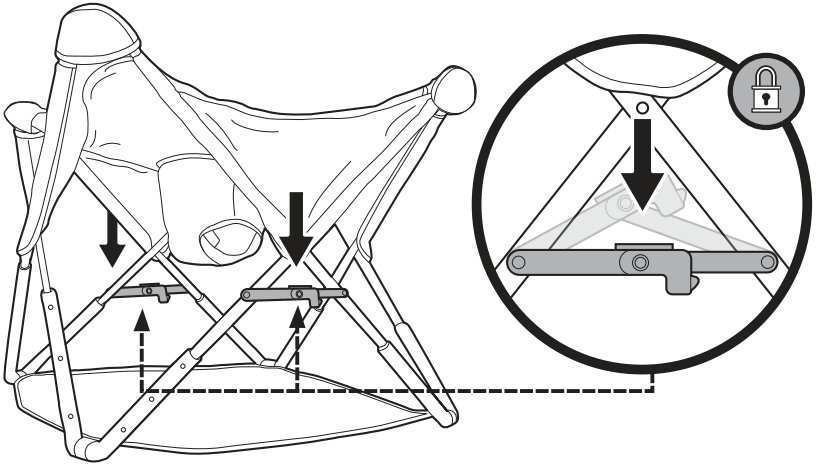
1



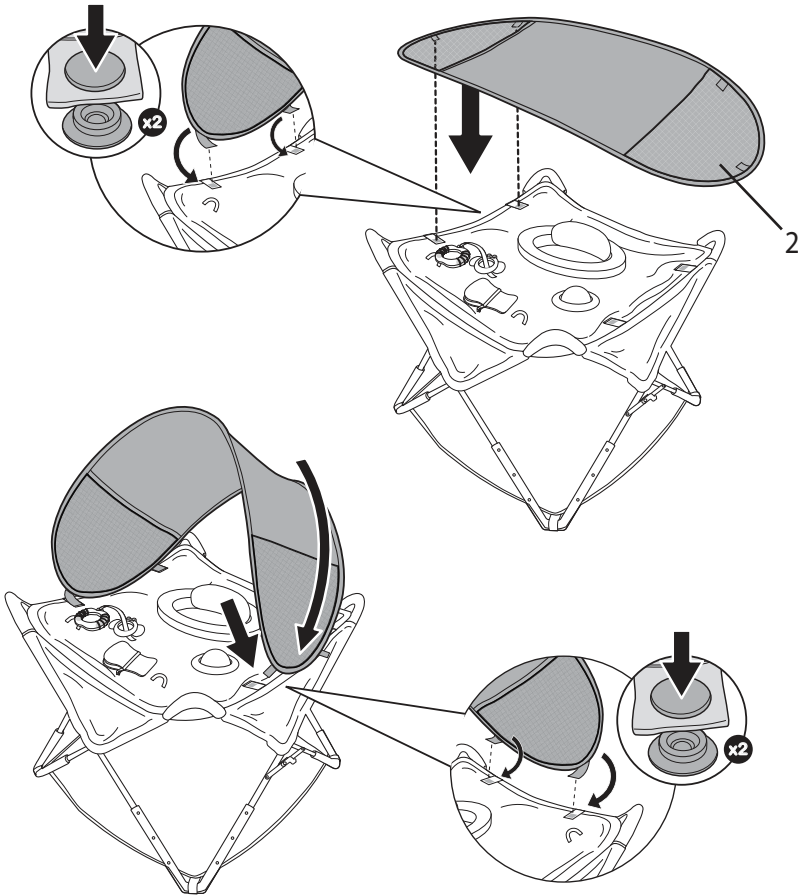
2



3

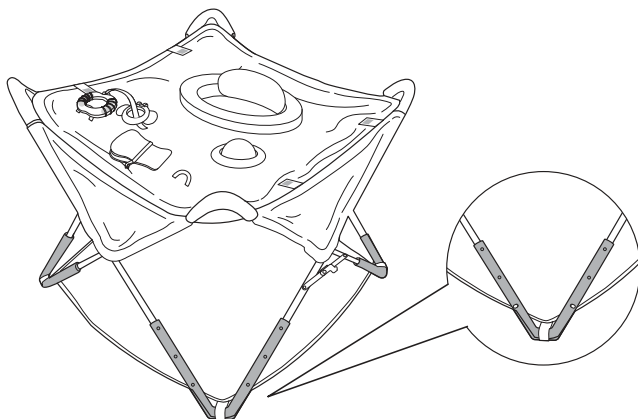


4

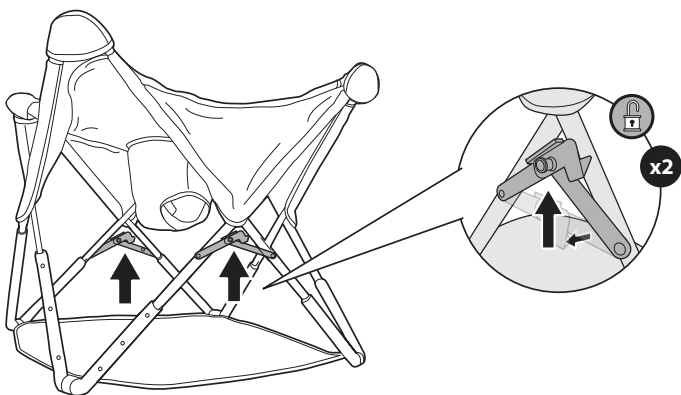


**Adjusting the Seat Height • Ajuste de la altura del asiento  
Ajustez la hauteur du siège • Einstellen der Sitzhöhe • Regulacja  
wysokości siedzenia • Regolazione dell'altezza del seggiolino  
• De zithoogte aanpassen**

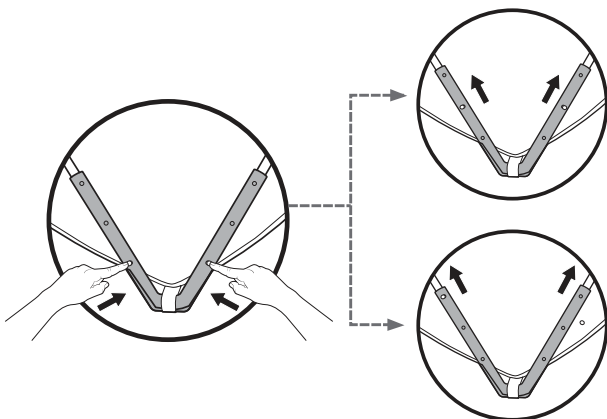
1



2

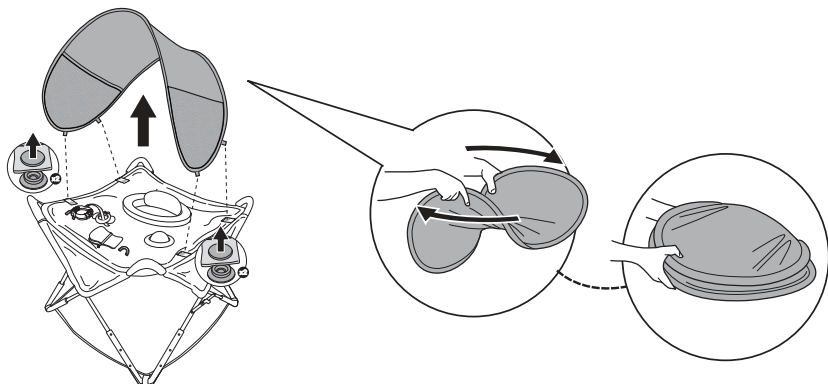


3

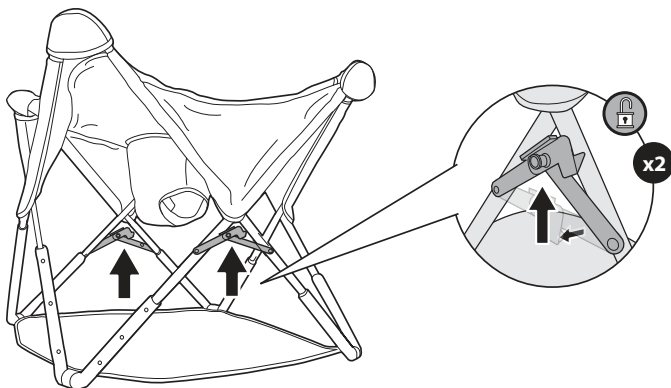


**Storage • Almacenamiento • Rangement • Lagerung  
Przechowywanie • Conservazione • Bewaren**

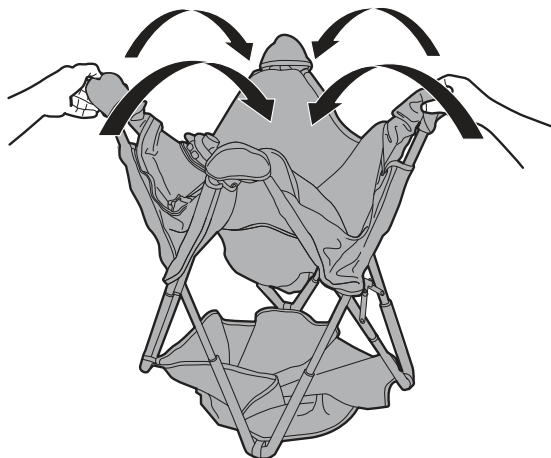
1



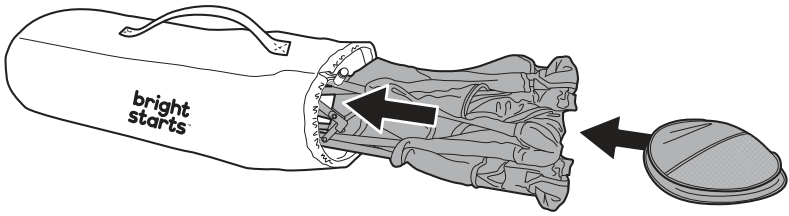
2



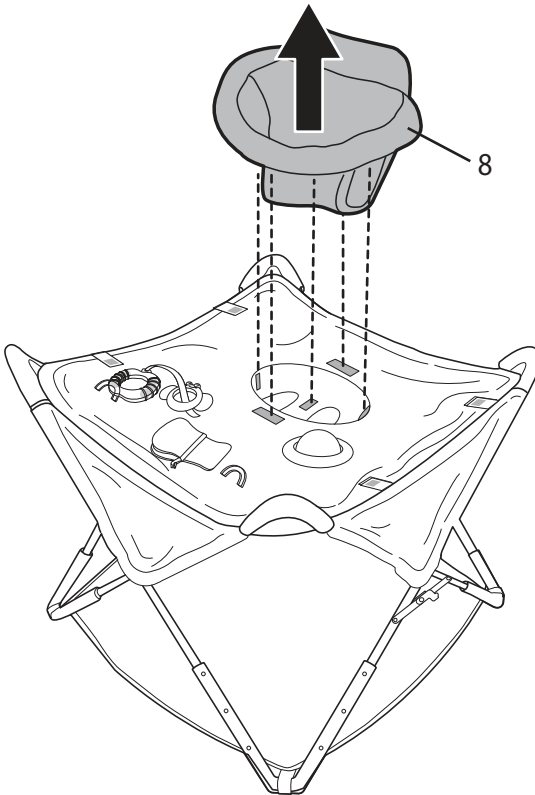
3



4



**Remove The Seat • Extraer el asiento • Enlever le siège  
Den Sitz abnehmen • Zdejmij siedzenie • Rimuovere il sedile  
Verwijder het zitje**







Find us on Facebook and Instagram @brightstarts

Retrouvez-nous sur Facebook et Instagram @brightstarts

Toys • Activity Gyms • Bouncers • Rockers • Swings  
Activity Centers • Walkers • Door Jumpers

Jouets • Gymnase Activité • Transat • Balancelle • Balancelle  
Centres d'activité • Trotteurs • Balançoires de porte

[brightstarts.com](http://brightstarts.com)

MANUFACTURED FOR • FABRIQUÉ POUR **kids2™** **ōKids®** ©2024 KIDS2, LLC [www.kids2.com/help](http://www.kids2.com/help)

**KIDS2, LLC** ATLANTA, GA USA 30305 • 1-800-230-8190

IMPORTED BY • IMPORTÉ PAR

**KIDS2 CANADA CO.** PO BOX 54059, RPA LAWRENCE PLAZA, TORONTO, ON. M6A 3B7

**KIDS2 AUSTRALIA PTY LIMITED** CASTLE HILL, NSW AUSTRALIA 2154 • (02) 9894-1855

**KIDS2 JAPAN K.K. c/o ARK Outsourcing KK** 4-3-5-704, Ebisu, Shibuya-ku, Tokyo, Japan 150-0013 • (03) 5322-6081

**KIDS2 UK LTD.** GROUND FLOOR, SUITE A1A, BREAKSPEAR PARK, BREAKSPEAR WAY, HEMEL HEMPSTEAD, HP2 4TZ

• +44 01582 816 080

**KIDS2 EUROPE BV** 5 KEIZERS, KEIZERSGRACHT 287, 1016 ED AMSTERDAM, NETHERLANDS • +31 20 2410934

**KIDS2 US MÉXICO S.A. DE C.V.** • (55) 5292-8488

MADE IN CHINA • HECHO EN CHINA • FABRIQUÉ EN CHINE • HERGESTELLT IN CHINA • WYPRODUKOWANO W CHINACH • PRODOTTO IN CINA • GEMAAKT IN CHINA

