

CALIBER



RCD 125BT Quickstart guide

NL · FR · DE · GB · ES · SE · IT · PT · PL · GR · CZ/SK

SPECIFICATIONS

FM TUNER

Frequency Range ----- 87.5 ~ 107.9MHZ
 Usable Sensitivity ----- 18 dBuV
 Stereo Separation ----- 30 dB

ELECTRIC

Power Supply ----- DC 11 ~ 15 Volt
 Current Consumption ----- < 10 Amere
 Load Impedance ----- 4 Ohm
 Dimensions ----- 178mm (W) x 175mm (D) x 50mm (H)
 Power Output ----- 4 x 75W (Max)
 Line Output ----- 1.2 V

Transmission

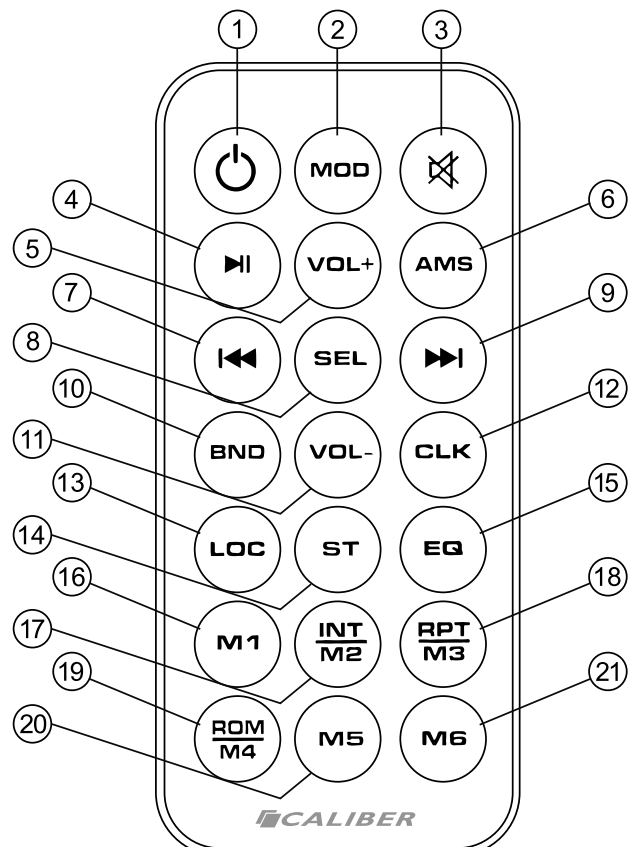
Bluetooth Freq range: ----- 2402-2480 Mhz
 Max e.r.p: ----- <100mW/20dBm

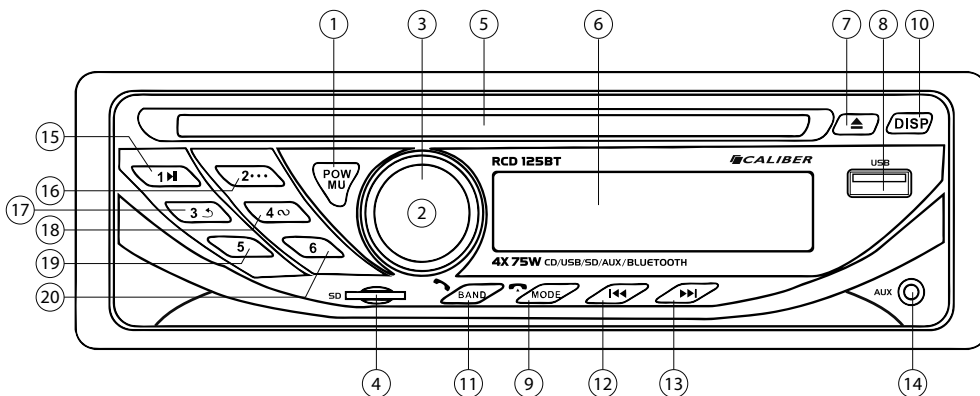
PLAYBACK

MP3, WMA, playback with ID3 Tag Display
 File and Folder Search

We are continuously improving/updating our products and product information.
 It's therefore possible that there is a slight difference between the description in this manual to the operation of the product.
 If something is different or not clear; always check our website for the most current version.

1. Power ON/OFF
2. Mode switch between sources
(Tuner/AUX/USB/CD)
3. Mute
4. Play/Pause playback
5. Increase volume
6. Automatic memory store
7. Previous track
8. Select
9. Next track
10. Bandwith selection
11. Decrease volume
12. Show clock time
13. Lock frequency te preset
14. Stereo / Mono
15. Equalizer presets rock, classic, jazz etc.
16. Preset 1
17. Preset 2 / play intro's (CD/AUX/USB/SD)
18. Preset 3 / Repeat
19. Preset 4 / Random playback
20. Preset 5
21. Preset 6





RCD 125BT

Nederlands

Toets	Systeem		Radio		CD/MP3/WMA		BT Audio		Bluetooth	
	kort indrukken	lang indrukken	kort indrukken	lang indrukken	kort indrukken	lang indrukken	kort indrukken	lang indrukken	kort indrukken	lang indrukken
1	Inschakelen / Mute	Uitschakelen								
2	Volume draaiknop									
3	Menu				OK					
4			Micro SD slot							
5			Disc slot							
6			LCD scherm							
7					Eject					
8			USB poort							
9	Modus		Modus		Modus				Weiger/Beëindig gesprek	
10	Display									Beantwoord oproep
11			Band							Breng gesprek over naar mobiel
12			Zoeken neer	Manual neer	Track neer	Snel terug	Track neer			
13			Zoeken op	Manual op	Track op	Snel vooruit	Track op			
14			3,5mm AUX In Jack							
15			M1	Opslaan M1	Afspelen/Pauze		Afspelen/Pauze			
16			M2	Opslaan M2	Intro					
17			M3	Opslaan M3	Repeat					
18			M4	Opslaan M4	Shuffle					
19			M5	Opslaan M5						
20			M6	Opslaan M6						

	Omschrijving van de functies
Eject	Druk op deze toets om te disc te verwijderen
In/Uitschakelen	Aan/Uit toets om de unit in- of uit te schakelen
Band	Band selectie biedt u de mogelijkheid uit verschillende bands te kiezen zoals FM1, FM2 en FM3
Zoek op/neer	Druk kort in om automatisch naar het volgende radiostation te gaan.
Manual op/heer	Houd de toets lang ingedrukt om de frequentie stap voor stap te wijzigen.
Menu	De Audio menu toets biedt u de mogelijkheid om uw audio systeem aan te passen met de volgende opties; Bass, Treble, Balance, Fader, Loud ON/OFF, EQ (CLASSIC / POP / ROCK / OFF), DX / LOCAL, STEREO / MONO. Met deze instelling kunt u uw audio systeem naar wens afstellen. Om de verlichtings kleur te veranderen, ga naar: BLUE (BLAUW) en begin door de beschikbare kleuren te scrollen door de VOL-knop te draaien: AUTO (automatische lus met alle kleuren) / RED (ROOD) / GREEN (GROEN) / BLUE (BLAUW) / ORANGE (ORANJE) / CYAN (CYAAN) / PURPLE (PAARS) / WHITE (WIT)
Modus	Hiermee wisselt u van bron, bijvoorbeeld van CD naar Radio. Druk hiervoor deze toets in tot de gewenste bron geselecteerd is.
Volume draai knop	Hiermee kunt u het volume aanpassen van minimaal tot maximaal geluidsniveau. Let op! Een hoog geluidsniveau kan schade aan uw oren veroorzaken.
M1-M6	Dit zijn de vooringestelde radiostations, selecteer hiermee de gewenste opgeslagen zender.
Pauze/Play	In CD, USB of SD afspeelmodus kunt u hiermee het afspelen pauzeren en afspelen hervatten.
Intro	Scan speelt iedere track op de CD, USB of SD 10 seconden lang. Indien het gewenste nummer speelt drukt u nogmaals om dat nummer af te spelen.
Repeat	Repeat speelt 1 track of album constant. Beschikbaar in CD, USB en SD modus.
Shuffle	Shuffle speelt alle tracks in willekeurige volgorde (random). Beschikbaar in CD, USB en SD modus.
Track neer/op	Naar de volgende/vorige track.
Snel vooruit/achteruit	Houd deze toets lang ingedrukt om snel vooruit/achteruit te spelen in CD, USB en SD modus.
Display	Toon tijd of radio-info op het display Om de tijd in te stellen: houd de knop ingedrukt totdat de tijd begint te knippen > gebruik het draaivolume om uren in te stellen> druk eenmaal op het volume om over te schakelen naar minuten > gebruik het draaivolume om minuten in te stellen > wacht tot het knippen stopt
3,5mm AUX-in jack	Hiermee kunt u een extern audio/video systeem aansluiten.
USB poort	Wanneer u een USB stick plaatst schakelt de unit automatisch naar USB modus
Micro SD card input	Verwijder het frontpaneel om de SD kaart te plaatsen. Zodra een SD kaart geplaatst wordt schakelt de unit automatisch naar SD modus (max. 32GB)

Bluetooth	Open het Bluetooth menu door op de "MODE" knop te drukken. Dit werkt alleen als de apparaten gepaired zijn.
Pairing	Activeer de Bluetooth functie op uw mobiele telefoon en zoek naar beschikbare apparaten. Selecteer "RCD125BT CALIBER", paswoord "0000". Bij succesvol verbinden verschijnt "BT ON".
Reconnect	De unit verbind automatisch opnieuw.
Reject incoming call	Druk op de "MODE" toets om een oproep te weigeren en terug te keren naar de laatste modus.
Transfer	Om het geluid weer over te brengen naar de mobiele telefoon houdt de Transfer (BND) toets lang ingedrukt.

LET OP!! Kijk en bedien de unit niet tijdens het rijden!

WAARSCHUWING

Aandachtspunten voor veilig gebruik

• Lees deze handleiding zorgvuldig voordat u dit systeem gebruikt. Ze bevatten instructies over hoe u dit product op een veilige en efficiënte manier kunt gebruiken. Caliber Europe B.V. is niet verantwoordelijk voor problemen die ontstaan als gevolg van het niet opvolgen van de instructies in deze handleiding.

WAARSCHUWING

Dit symbool wijst op belangrijke instructies. Het negeren van deze instructies kan verwondingen of materiële schade tot gevolg hebben.

- ⚠ Gebruik het toestel niet wanneer dit u verhindert veilig met uw voertuig te rijden.**
Wanneer een functie uw langdurige aandacht vereist, dient u eerst volledig stil te staan voor u deze uitvoert. Parkeer uw voertuig steeds op een veilige plaats vooraleer u een functie gaat gebruiken. Doet u dit niet, dan loopt u het gevaar een ongeval te veroorzaken.
- ⚠ Beperk het volume zodat u geluiden buiten de auto nog steeds kunt horen tijdens het rijden.**
Een te hoog volumeniveau kan geluiden, zoals de sirene van een ambulance of waarschuwingsignalen langs de weg (bij overwegen, enz.) dempen, wat kan leiden tot gevaarlijke situaties en mogelijk tot een ongeval. Een te hoog volumeniveau in een auto kan ook gehoorschade veroorzaken.
- ⚠ Demonteer of wijzig het toestel niet.**
Indien u dit wel doet, kan dit leiden tot een ongeval, brand of elektrocutie.
- ⚠ Enkel te gebruiken in auto's met een negatieve aarding van 12V.**
(contacteer bij twijfel uw dealer). Indien u deze instructie niet opvolgt, kan dit leiden tot brand, enz.
- ⚠ Houd kleine voorwerpen zoals schroeven buiten het bereik van kleine kinderen.**
Wanneer deze worden ingeslikt, kan dit leiden tot ernstige verwondingen. Contacteer in dit geval onmiddellijk een dokter.
- ⚠ Gebruik de correcte ampèrewaarde bij het vervangen van de zekeringen.**
Doet u dit niet, dan kan dit leiden tot brand of elektrocutie.
- ⚠ Blokkeer de ventilatieopeningen of radiatorpanelen niet.**
Indien u dit wel doet, kan het toestel binnenin erg warm worden en zo brand veroorzaken.
- ⚠ Gebruik dit product voor mobiele 12V-toepassingen.**
Gebruik voor andere toepassingen kan leiden tot brand, elektrocutie of andere verwondingen.
- ⚠ Plaats uw handen, vingers of vreemde voorwerpen niet in de sleuven van het toestel.**
Indien u dit wel doet, kan dit leiden tot letsel of schade aan het product.

Zet onmiddellijk het gebruik stop wanneer zich een probleem voordoet.
Doet u dit niet, dan kan dit leiden tot letsel of schade aan het product. Breng het toestel ter reparatie terug naar uw bevoegde Caliber dealer.

Schoonmaken van het product.
Gebruik een zachte, droge doek voor het regelmatig schoonmaken van het product. Voor hardnekkigere vlekken kunt u de doek enkel met water bevochtigen. Andere producten kunnen de verf oplossen of de kunststof beschadigen.

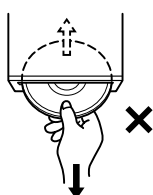
Temperatuur.
Zorg ervoor dat de temperatuur in het voertuig tussen 0°C en +45°C ligt voor u het toestel inschakelt.

Condensvorming.
Het is mogelijk dat de geluidswaargave van de disc hapert door condensvorming. Indien dit gebeurt, dient u de disc uit de speler te verwijderen en ongeveer een uur te wachten tot het vocht verdamp is.

Beschadigde disc.
Probeer geen gebarsten, geplooid of beschadigde discs af te spelen. Indien u dit wel doet, kan dit ernstige schade teweegbrengen aan het afspelmecanisme.

Onderhoud.
Wanneer u problemen ervaart, probeer het toestel dan niet zelf te herstellen. Breng het toestel ter reparatie terug naar uw bevoegde Caliber dealer.

Probeer de volgende zaken in geen geval.
Grijp of trek niet aan de disc terwijl deze in het toestel wordt getrokken door het automatische laadmechanisme. Probeer geen disc te plaatsen in het toestel wanneer het uitgeschakeld is.



Een disc plaatsen.

U kunt slechts één disc per keer afspelen met dit toestel. Probeer niet meer dan één disc te plaatsen. Zorg ervoor dat de bedrukte zijde naar boven gericht is bij het plaatsen van de disc. "Disc Error" verschijnt op het scherm van het toestel wanneer u een disc verkeerd plaatst. Wanneer "Disc Error" ook blijft verschijnen als de disc correct geplaatst is, drukt u op de RESET-knop met een puntig voorwerp zoals een balpen. Het afspelen van een disc tijdens het rijden op een erg hobbelige weg kan leiden tot haperingen; dit veroorzaakt echter geen krassen op de disc of schade aan het toestel.

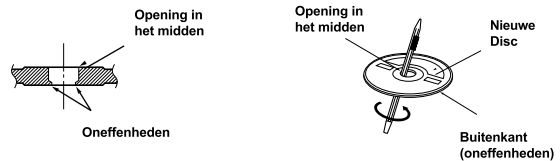
Grillig gevormde discs

Gebruik enkel ronde discs in dit toestel; gebruik nooit discs met een speciale vorm. Het gebruik van discs met een speciale vorm kan leiden tot schade aan het mechanisme.



Nieuwe discs

Om te verhinderen dat de disc blijft steken, wordt "Disc Error" weergegeven wanneer een disc met een onregelmatig oppervlak wordt geplaatst of wanneer een disc verkeerd wordt geplaatst. Wanneer een nieuwe disc onmiddellijk na het plaatsen wordt uitgeworpen, voel dan met uw vinger aan de binnenkant van de opening in het midden en de buitenste rand van de disc. Indien u daar kleine oneffenheden vindt, kan dit het correct laden van de disc verhinderen. Om de oneffenheden te verwijderen, wrijft u met een balpen of iets dergelijks langs de binnenkant van de opening en de buitenste rand van de disc. Plaats daarna de disc opnieuw.



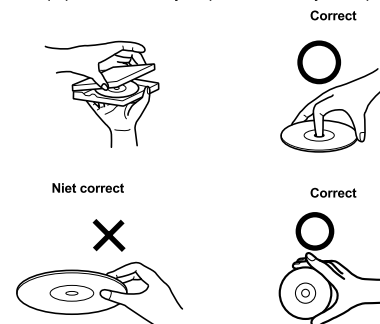
Plaats van installatie

Zorg ervoor dat het systeem niet geïnstalleerd wordt op een plaats waar deze wordt blootgesteld aan:

- Direct zonlicht en warmte
- Hoge vochtigheid en water
- Overmatig veel stof
- Overmatige trillingen

Correcte behandeling

Laat de disc niet vallen. Houd de disc zo vast zodat u geen vingerafdrukken op het oppervlak achterlaat. Kleef geen kleefband, papier of kleefbriefjes op de disc. Schrijf niet op de disc.



Een disc schoonmaken

Vingerafdrukken, stof of vuiltjes op het oppervlak van de disc kunnen leiden tot haperingen tijdens het afspelen. Wrijf voor een gebruikelijke schoonmaakbeurt met een propere, zachte doek van het midden van de afspelszijde van de disc naar de buitenste rand toe. Indien de afspelszijde erg vuil is, maak dan een propere, zachte doek vochtig met een oplossing van een milde, neutrale detergent voor u de disc schoonmaakt.

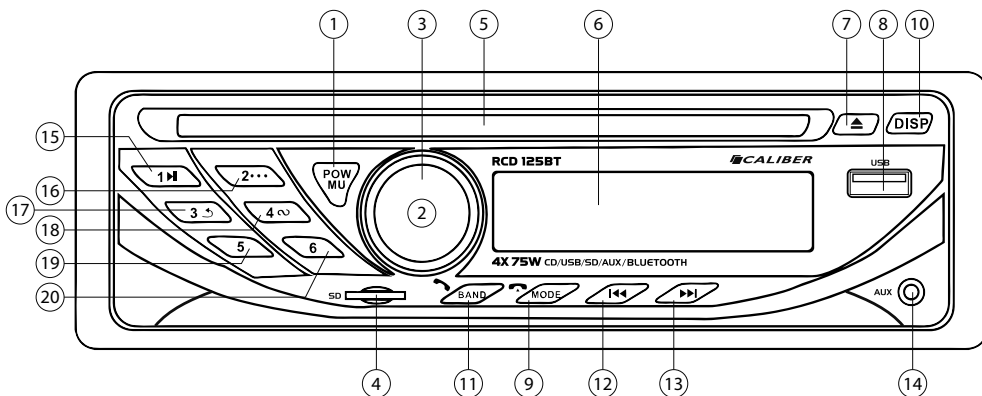


Disc-accessoires

Er zijn verschillende accessoires verkrijgbaar op de markt om het oppervlak van de disc te beschermen en de geluidskwaliteit te verbeteren. De meeste daarvan zullen echter een invloed hebben op de dikte of diameter van de disc. Het gebruik van dergelijke accessoires kan operationele problemen veroorzaken. Wij raden u aan deze accessoires niet te gebruiken op discs die worden afgespeeld.

Af speelbare discs

	Aanduiding	Opgenomen inhoud	Disc-grootte
Muziek - CD		Audio	12 cm



RCD 125BT

Français

BOUTON	Systeme		Tuner		CD/MP3/WMA		BT Audio		Bluetooth	
	Pression courte	Pression longue	Pression courte	Pression longue	Pression courte	Pression longue	Pression courte	Pression longue	Pression courte	Pression longue
1	Power / Sourdine	Power off								
2	Molette de volume									
3	Menu				OK					
4					Slot Micro SD					
5					Fente pour CD					
6					Ecran LCD					
7					Ouverture et fermeture					
8					Entrée USB					
9	Mode		Mode		Mode				Rejeter appel entrant / fin d'appel	
10	Display									
11			Bande						Répondre à un appel entrant	Transfère la conversation téléphonique vers le téléphone portable
12			Chercher plus bas	Plage précédente	Fichier/titre précédent	Retour rapide	Fichier/titre précédent			
13			Chercher plus haut	Plage suivante	Fichier/titre suivant	Avance rapide	Fichier/titre suivant			
14					3,5mm AUX In Jack					
15			M1	Mémoire 1	Lecture/Pause		Lecture/Pause			
16			M2	Mémoire 2	Intro					
17			M3	Mémoire 3	Répétition					
18			M4	Mémoire 4	Shuffle					
19			M5	Mémoire 5						
20			M6	Mémoire 6						

	Description des fonctions
Ouverture/fermeture	Appuyez sur ce bouton pour éjecter le CD de l'unité.
Power/Power off	Fonction Power pour activer ou désactiver l'appareil.
Bande	Sélection de bande vous permet de sélectionner différentes bandes de réception, f.i. FM1, FM2 and FM3
Chercher plus haut/bas	Appuyez brièvement pour passer à la station suivante automatiquement.
Plage suivant/précédente	Appui long pour passer le nombre de fréquences radio haut / bas, étape par étape.
Menu	Le bouton du menu Audio permet de régler le son à l'aide des options suivantes: Bass, Treble, Balance, Fader, Loud ON/OFF, EQ (CLASSIC / POP / ROCK / OFF), DX / LOCAL, STEREO / MONO. Ces options peuvent être utilisées pour paramétrer le son comme vous le désirez. Pour changer la couleur d'éclairage, passez à: BLEU et commencez à faire défiler les couleurs disponibles en tournant le bouton VOL: AUTO (boucle automatiquement montrant toutes les couleurs) / RED (ROUGE) / GREEN (VERT) / BLUE (BLEU) / ORANGE / CYAN / PURPLE / WHITE (BLANC)
Mode	Le bouton mode vous permet de passer d'une source (f.i. CD) à une autre (f.i. Tuner) en appuyant sur le bouton autant de fois que nécessaire.
Molette volume	Cette molette vous permet d'ajuster le volume au niveau minimum au niveau maximum. NOTE les volumes hauts peuvent endommager vos oreilles.
M1-M6	Ce sont les plages présélectionnées où vous pouvez mémoriser vos plages radio favorites quand vous êtes en mode tuner.
Pause/Lecture	Ce bouton vous permet de passer en mode CD, USB ou SD pour lire ou arrêter la musique.
Intro	Scan lira 10 secondes de chaque titre sur le CD, USB ou SD. Si votre titre favori est lu, appuyez deux fois pour la titre en entier.
Répétition	Répétition lira un titre ou un album sélectionné de façon continue. Disponible en modes CD, USB et SD.
Shuffle	Shuffle lira tous les titres aléatoirement. Disponible en modes CD, USB et SD.
Recherche dossier/titre	En mode MP3 appuyez sur cette touche pour sélectionner la piste suivante/précédente.
Avance/retour rapide	Appuyez longtemps pour une avance rapide sur CD, USB ou SD.
Display	Afficher l'heure ou les informations radio sur l'affichage Pour régler l'heure: maintenez le bouton enfoncé jusqu'à ce que l'heure clignote > utilisez le volume rotatif pour régler les heures > appuyez une fois sur le volume pour passer en minutes > utilisez le volume rotatif pour régler les minutes > attendez que le clignotement cesse
Jack 3,5mm AV in	Pour le branchement à un système audio externe.
Entrée USB	Quand vous insérez une clé USB l'appareil passera en mode USB (Max 32GB)
Entrée carte Micro SD	Démonter la face avant pour insérer une carte SD. Lors de l'insertion de la carte SD, l'appareil se mettra en mode SD. (Max 32GB card)

Bluetooth	Ouvrez le menu Bluetooth en appuyant sur le bouton "MENU" et en le maintenant enfoncé pendant plus de 3 secondes.
Synchronisation	Activez Bluetooth sur votre téléphone portable, et recherchez les services disponibles. Sélectionnez "RCD125BT_CALIBER" mot de passe "0000" En cas de synchronisation réussie le message "BT ON" s'affiche.
Reconnexion	L'appareil se reconnecte automatiquement normalement.
Rejet d'un appel entrant	Appuyez sur le bouton Clear (MODE) si vous ne voulez pas répondre à l'appel, et revenez en mode de lecture normal.
Transfert	Pour le transfert audio de l'appareil vers le téléphone portable. Appuyez longtemps sur le bouton Transfert (BND) pour transférer l'audio vers votre téléphone portable, afin d'avoir une conversation privée. L'écran LCD affichera "Call Transfer" (transfert d'appel).

Note! N'utilisez pas cet appareil ou ne regardez pas le moniteur en conduisant.

AVERTISSEMENT

Points à respecter pour une utilisation en toute sécurité

• Lisez ce manuel attentivement avant d'utiliser ce disque et les éléments du système. Ils contiennent des instructions relatives à l'utilisation de ce produit en toute sécurité et efficacité. Caliber n'assume aucune responsabilité pour tout problème résultant du non-respect des instructions contenues dans le présent manuel.



AVERTISSEMENT

CE SYMBOLE INDIQUE DES CONSIGNES IMPORTANTES. LE NON-RESPECT DE CELLES-CI PEUT ENTRAÎNER DES BLESSURES OU DES DOMMAGES AUX BIENS MATÉRIELS.

⚠ N'utilisez aucune fonction susceptible de détourner votre attention de la conduite de votre véhicule en toute sécurité de votre véhicule.

Toute fonction qui nécessite votre attention prolongée ne doit être utilisée qu'après l'arrêt complet du véhicule. Gare toujours votre véhicule dans un endroit sûr avant de d'utiliser ces fonctions. Le non-respect de cette consigne pourrait provoquer un accident.

⚠ Maintenez le volume à un niveau qui vous permet d'entendre encore au volant les bruits extérieurs.
Des niveaux de volume excessifs qui couvrent des sons tels que les sirènes des véhicules d'urgence ou les signaux d'avertissement routiers (passages à niveau, etc.) peuvent être dangereux voire provoquer un accident. ÉCOUTER DES SONS EN VOITURE EN POUSSANT LES DÉCIBELS PEUT ÉGALEMENT PROVOQUER UNE LÉSION AUDITIVE.

⚠ Ne démontez pas ou ne modifiez pas l'appareil.
Toute manipulation de ce type peut entraîner un accident, un incendie ou un risque d'électrocution.

⚠ Utilisez ce produit exclusivement dans des véhicules dont le circuit électrique est de 12 Volts.
(En cas de doutes, renseignez-vous auprès de votre revendeur.) Le non-respect de cette précaution peut entraîner un incendie, etc.

⚠ Gardez les petits objets tels que les vis hors de la portée des enfants.
L'ingestion de ceux-ci peut entraîner des blessures graves. En cas d'ingestion, consultez immédiatement un médecin.

⚠ Respectez l'ampérage indiqué sur le porte-fusibles lors du remplacement des fusibles.
Le non-respect de cette précaution peut entraîner un incendie voire un risque d'électrocution.

⚠ N'obstruez pas les orifices d'aération ou les panneaux radiateurs.
Un acte de ce type risque de provoquer une accumulation de chaleur à l'intérieur et d'entraîner un incendie.

⚠ Utilisez ce produit pour des applications mobiles de 12 V.
Toute autre utilisation qu'à des fins d'applications prévues peut entraîner un incendie, un risque d'électrocution ou d'autres blessures.

⚠ N'introduisez pas les mains, les doigts ou des objets étrangers dans les fentes ou intervalles d'insertion.
N'introduisez pas les mains, les doigts ou des objets étrangers dans les fentes ou intervalles d'insertion.

⚠ Cessez toute utilisation immédiatement en cas de problèmes.
Le non-respect de ces consignes peut entraîner des blessures corporelles ou endommager le produit. Retournez celui-ci à votre revendeur agréé Caliber ou au Centre de services Caliber le plus proche pour réparation.

Nettoyage du produit.

Utilisez un chiffon doux et sec pour nettoyer le produit périodiquement. Pour les taches les plus tenaces, veuillez humidifier le chiffon avec de l'eau uniquement. Tout autre produit risque de dissoudre la peinture ou d'endommager le plastique.

Température.

Veuillez à ce la température à l'intérieur du véhicule se situe entre + 45 °C (+ 113 °F) et 0 °C (+ 32 °F) avant de mettre l'appareil sous tension.

Condensation de l'humidité

Vous pourriez constater que le son à la lecture du disque n'est pas régulier en raison de la condensation. Si ce phénomène se produit, retirez le disque du lecteur, puis patientez pendant environ une heure jusqu'à l'évaporation de l'humidité.

Disque endommagé.

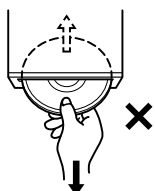
Ne tentez pas de jouer des disques fissurés, déformés ou endommagés. La lecture d'un mauvais disque risque d'endommager gravement le mécanisme de lecture.

Entretien.

En cas de problèmes, ne tentez pas de réparer l'appareil par vous-même. Retournez celui-ci à votre revendeur Caliber ou à la station d'entretien Caliber la plus proche pour son entretien.

Ne tentez jamais les opérations ci-après.

Ne saisissez pas ou ne tirez pas le disque pour le sortir pendant que le mécanisme automatique de rechargement le réinsère dans le lecteur. Ne tentez pas d'insérer un disque dans l'appareil lorsque celui-ci est hors tension.



Insertion de disques.

Votre lecteur prend en charge un seul disque à la fois pour lecture. Ne tentez pas de charger plus d'un disque. Lorsque vous insérez le disque, assurez-vous que la face portant l'étiquette soit tournée vers le haut. Le message « Erreur de disque » s'affiche en cas d'insertion incorrecte d'un disque. Si le message « Erreur de disque » continue de s'afficher malgré l'insertion correcte du disque, appuyez sur le bouton RESET (Réinitialiser) à l'aide d'un objet pointu, notamment un stylo à bille. La lecture d'un disque pendant la conduite sur une route cahoteuse peut entraîner des sauts, mais ce phénomène ne risque pas d'enrayer le disque ou d'endommager le lecteur.

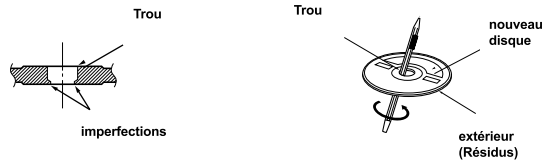
Disques aux formes irrégulières.

Veillez à utiliser des disques aux formes rondes exclusivement pour cet appareil et n'utilisez jamais des disques ayant des formes particulières. L'utilisation de disques ayant des formes particulières risque d'endommager le mécanisme.



Nouveaux disques.

Afin d'empêcher le disque de rester coincé dans le mécanisme, le message « Erreur de disque » s'affiche en cas d'insertion de disques ayant des surfaces irrégulières ou en cas d'insertion incorrecte de disques. Lorsqu'un nouveau disque est éjecté aussitôt après chargement initial, utilisez le doigt pour palper l'intérieur de l'orifice central et le bord extérieur du disque. Si vous sentez de petites bosses ou des irrégularités, cela peut entraver le chargement correct du disque. Pour éliminer ces bosses, frottez le bord intérieur de l'orifice et le bord extérieur du disque à l'aide d'un stylo à bille ou tout autre instrument similaire, puis insérez à nouveau le disque.



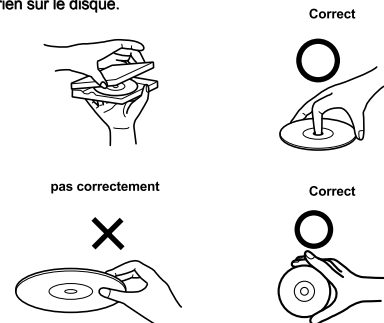
Emplacement de l'installation.

Veillez à ce que le système ne soit pas installé dans un emplacement exposé aux conditions ci-après :

- Les rayons solaires et la chaleur
- Une humidité élevée et l'eau
- Une poussière excessive
- Des vibrations excessives.

Manipulation correcte.

Ne faites pas tomber le disque en cours de manipulation. Tenez le disque de manière à ne pas laisser des empreintes sur la surface. Ne collez pas du ruban, du papier ou des étiquettes gommées sur le disque. N'écrivez rien sur le disque.



Nettoyage du disque.

La présence d'empreintes, de poussière ou de saleté sur la surface du disque peut faire sauter le lecteur DVD. Pour effectuer un nettoyage de routine, essuyez la surface de lecture à l'aide d'un chiffon propre et doux en procédant du centre du disque vers le bord extérieur. Si la surface est trop sale, humidifiez un chiffon propre et doux dans une solution de détergent neutre léger avant de procéder au nettoyage du disque.



Accessoires de disque

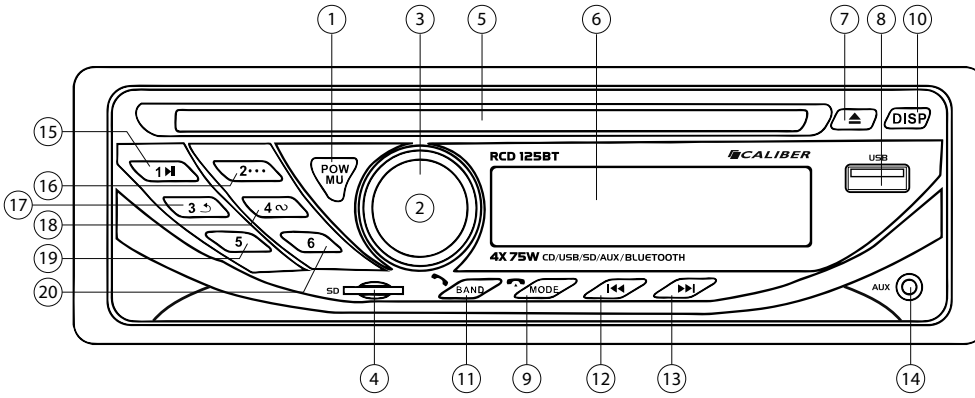
Divers accessoires sont disponibles sur le marché pour protéger la surface de vos disques et en améliorer la qualité sonore. Ils risquent pour la plupart d'altérer l'épaisseur et/ou le diamètre du disque. L'utilisation de ces accessoires peut provoquer des problèmes de fonctionnement.

Disques jouables

	Marque	Contenu de l'enregistrement	Diamètre du disque
Music - CD		Audio	12 cm

RCD 125BT

Deutsch



Taste	System		Tuner		CD/MP3/WMA		BT Audio		Bluetooth	
	Kurzes Drücken	Langes Drücken	Kurzes Drücken	Langes Drücken	Kurzes Drücken	Langes Drücken	Kurzes Drücken	Langes Drücken	Kurzes Drücken	Langes Drücken
1	Einschalten / Stumm	Ausschalten								
2	Lautstärke									
3	Menü				OK					
4	Micro-SD-Steckplatz									
5	CD-Einschub									
6	LCD display									
7	Öffnen & Schließen									
8	USB-Eingang									
9	Modus		Modus		Modus				Ankommenden Anruf zurückweisen	
10	Display									
11			Band						Ankommenden Auf beantworten	
12			Suche zurück	Tuning zurück	Datei/Titel zurück	Schnell zurück	Datei/Titel zurück			
13			Suche vor	Tuning vor	Datei/Titel vor	Schnell vor	Datei/Titel vor			
14	3,5mm Steckdose									
15			M1	Speicher 1	Pause/Wiedergabe		Pause/Wiedergabe			
16			M2	Speicher 2	Intro					
17			M3	Speicher 3	Wiederholung					
18			M4	Speicher 4	Zufallswiedergabe					
19			M5	Speicher 5						
20			M6	Speicher 6						

	Beschreibung der Funktionen
Öffnen/Schließen	Drücken Sie die Taste, um das Bedienteil nach unten zu klappen, so können Sie die CD aus dem Gerät entnehmen.
Ein-/Ausschalten	Funktion zu Ein- oder Ausschalten des Gerätes. Zum Ausschalten drücken und halten Sie die Taste für 3 Sekunden.
Band	Die Bandwahl ermöglicht Ihnen das Wählen verschiedener Empfangsbänder, z.B. FM1, FM2, FM3 und AM.
Suche vor/zurück	Kürz drücken, um automatisch zum nächsten Radiosender zu gelangen.
Vorwärts/rückwärts tunen	Langes Drücken um die Radiofrequenznummer schrittweise nach oben oder unten zu stellen.
Menü	Die Taste Audiomenu ermöglicht das Einstellen der Lautsprecher mit den Optionen: Bass, Treble, Balance, Fader, Loud ON/OFF, EQ (CLASSIC / POP / ROCK / OFF), DX / LOCAL, STEREO / MONO. Stellen Sie mit diesen Optionen den Ton ein. Um die Beleuchtungsfarbe zu ändern, gehen Sie zu: BLUE (BLAU) und blinken durch die verfügbaren Farben durch Drehen der VOL-Taste: AUTO (automatische Schleife mit allen Farben) / RED (ROT) / GREEN (GRÜN) / BLUE (BLAU) / ORANGE / CYAN / PURPLE (LILA) / WHITE (WEISS)
Modus	Die Modus-Taste ermöglicht es von einer Quelle (z.B. CD) zu einer anderen Quelle (z.B. Tuner) zu wechseln, indem die Taste so oft wie nötig gedrückt wird.
Lautstärke	Der Regler ermöglicht die Einstellung der Lautstärke vom Minimum zu Maximum. HINWEIS: Große Lautstärken können Ihre Ohren beschädigen
M1-M6	Dies sind die Speicherplätze, wo Sie im Tuner-Modus Ihre Lieblingssender ablegen können.
Pause/Wiedergabe	Diese Taste ermöglicht es im CD-, USB- oder SD-Modus, die Musik abzuspielen oder anzuhalten.
Intro	Scan wird 10 Sekunden von jedem Song spielen auf dem CD, USB or SD. Wenn der bevorzugte Song abgespielt wird, erneut drücken und schon wird das Lied zu spielen.
Wiederholung	Die Wiederholungsfunktion spielt einen Titel oder ein Album wiederholt ab. Verfügbar im CD- USB- und SD-Modus.
Zufallswiedergabe	Die Zufallsfunktion spielt alle Titel in zufälliger Reihenfolge ab. Verfügbar im CD- USB- und SD-Modus.
Datei/Titel vor/zurück	Drücken Sie diesen Knopf im MP3-Modus, um den nächsten oder vorherigen Titel auszuwählen.
Schnell vor/zurück	Lange drücken zum schnellen Bewegen zu CD, USB oder SD.
Display	Zeigt Zeit- oder Radio-Informationen auf dem Display an Uhrzeit einstellen: Taste gedrückt halten, bis die Zeit zu blinken beginnt > mit Drehknopf die Stunden einstellen > einmal Lautstärke drücken, um zu Minuten zu wechseln > mit Drehknopf die Minuten einstellen > warten, bis das Blinken aufhört
3,5mm Steckdose	Zum Anschluß eines externen Audiosystems.
USB-Eingang	Beim Anschluss eines USB-Steckers schaltet das Gerät in den USB-Modus. (Max. 32GB)
Micro SD card slot	Entfernen Sie das Bedienteil, um eine SD-Karte einzulegen. Wenn Sie eine SD-Karte einstecken, schaltet das Gerät auf den SD-Kartenmodus. (Max. 32GB Karten)

Bluetooth	Öffnen Sie das Bluetooth-Menü indem Sie die Taste "Menu" 3 Sekunden gedrückt halten.
Pairing	Aktivieren Sie Bluetooth an Ihrem Mobiltelefon und suchen Sie nach den vorhandenen Geräten. Wählen Sie "RCD125BT_CALIBER", Passwort "0000" Bei erfolg wird "BT ON" angezeigt.
Reconnect	Das Gerät stellt die Verbindung normalerweise automatisch wieder her.
Reject incoming call	Drücken Sie die Taste Clear (MODE), wenn Sie den Anruf nicht entgegennehmen möchten, und kehren Sie in den normalen Wiedergabemodus zurück.
Transfer	Zum Rücktransfer vom Gerät zum Mobiltelefon, drücken Sie lange die Taste für den Transfermodus (BND) Der ton wird wieder zu Ihrem Mobiltelefon übertragen und Sie können ein privates Gespräch führen. Im LCD erscheint "CALL TRANSFER" Anruf weiterleiten.

Hinweis! Bedienen Sie das Gerät nicht wenn Sie das Fahrzeug führen und schauen Sie nicht auf den Bildschirm.

WARNUNG

Beachten Sie folgende Punkte für einen sicheren Gebrauch

• Lesen Sie diese Anleitung bitte aufmerksam durch, bevor Sie diese Disc und die anderen Systemkomponenten benutzen. Sie enthält Anweisungen zur sicheren und effektiven Benutzung des Systems. Caliber kann nicht für Probleme haftbar gemacht werden, die auf Nichtbeachtung der Anweisungen in dieser Anleitung zurückzuführen sind.

WARNUNG

Dieses Symbol weist auf wichtige Anweisungen hin, deren Nichteinhaltung zu schweren Verletzungen oder Sachschäden führen kann.

- ⚠ **Keine Bedienung ausführen, die vom sicheren Lenken des Fahrzeugs ablenken könnte.**
Führen Sie Bedienungen, die Ihre Aufmerksamkeit längere Zeit in Anspruch nehmen, erst aus, nachdem das Fahrzeug zum Stillstand gekommen ist. Halten Sie das Fahrzeug immer an einer sicheren Stelle an, bevor Sie solche Bedienungen ausführen. Andernfalls besteht Unfallgefahr.
- ⚠ **Die Lautstärke nur so hoch stellen, dass Sie während der Fahrt noch Außengeräusche wahrnehmen können.**
Übermäßige Lautstärkepegel, die Geräusche wie die Sirenen von Notarztwagen oder Warnsirene (an einem Bahnübergang usw.) übertönen, können gefährlich sein und zu einem Unfall führen. HOHE LAUTSTÄRKEPEGEL IN EINEM AUTO KÖNNEN AUSSERDEM GEHÖR SCHÄDEN VERURSACHEN.
- ⚠ **Das Gerät nicht öffnen oder modifizieren.**
Andernfalls besteht Unfallgefahr, Feuergefahr oder die Gefahr eines elektrischen Schlages.
- ⚠ **Nur in Fahrzeugen mit 12-Volt-Bordnetz und Minus an Masse verwenden.**
(Fragen Sie im Zweifelsfall Ihren Händler.) Andernfalls besteht Feuergefahr usw.
- ⚠ **Kleine Gegenstände wie Schrauben von Kindern fernhalten.**
Werden solche Gegenstände verschluckt, besteht die Gefahr schwerwiegender Verletzungen. Suchen Sie unverzüglich einen Arzt auf, wenn ein Kind einen solchen Gegenstand verschluckt hat.
- ⚠ **Sicherungen immer durch solche mit der richtigen Amperezahl ersetzen.**
Andernfalls besteht Feuergefahr oder die Gefahr eines elektrischen Schlages.
- ⚠ **Lüftungsöffnungen und Kühlkörper nicht abdecken.**
Andernfalls kann es zu einem Wärmestau im Gerät kommen, und es besteht Feuergefahr.
- ⚠ **Das Gerät nur an ein 12-V-Bordnetz in einem Fahrzeug anschließen.**
Andernfalls besteht Feuergefahr, die Gefahr eines elektrischen Schlages oder anderer Verletzungen.
- ⚠ **Keine Fremdkörper in Einschubschlitze oder Öffnungen am Gerät stecken.**
Andernfalls kann es zu Verletzungen oder Schäden am Gerät kommen.
- ⚠ **Das Gerät nicht weiterbenutzen, wenn ein Problem auftritt.**
Andernfalls kann es zu Verletzungen oder Schäden am Gerät kommen. Geben Sie das Gerät zu Reparaturzwecken an einen autorisierten Caliber-Händler oder den nächsten Caliber-Kundendienst.

Reinigung des Geräts.

Mit einem weichen, trockenen Tuch das Gerät regelmäßig reinigen. Bei hartnäckigeren Flecken das Tuch bitte nur mit Wasser befeuchten. Andere Mittel außer Wasser können die Farbe angreifen und den Kunststoff beschädigen.

Betriebstemperatur.

Stellen Sie sicher, dass die Temperatur im Fahrzeug zwischen +45 °C und 0 °C beträgt, bevor Sie Ihr Gerät einschalten.

Kondensation.

Kondensatbildung im Gerät kann Tonschwankungen während der Disc-Wiedergabe verursachen. Sollte dies vorkommen, nehmen Sie die Disc aus dem Gerät und warten eine Stunde, bis die Feuchtigkeit sich verflüchtigt hat.

Beschädigte Disc.

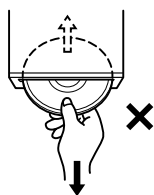
Versuchen Sie nicht, eine zerkratzte, verbogene oder anderweitig beschädigte Disc abzuspielen, da dadurch das Laufwerk ernsthaft beschädigt werden kann.

Wartung.

Versuchen Sie bei Problemen nicht, das Gerät selber zu reparieren. Geben Sie das Gerät zu Wartungszwecken an einen autorisierten Caliber-Händler oder den nächsten Caliber-Kundendienst.

Unterlassen Sie Folgendes.

Fassen Sie niemals eine Disc an bzw. versuchen Sie nicht, diese herauszuziehen, während sie von der Wiederladeautomatik in das Laufwerk zurückgezogen wird. Versuchen Sie nicht, eine Disc in das Gerät einzulegen, wenn dieses ausgeschaltet ist.



Einlegen von Discs.

Sie können jeweils nur eine Disc zur Wiedergabe einsetzen. Versuchen Sie nicht, mehr als eine Disc einzulegen. Die Etikettenseite muss nach oben weisen. Bei einer falsch herum eingelegten Disc wird „Disc error“ am Player angezeigt. Wenn „Disc error“ weiterhin angezeigt wird, obwohl die Disc richtig eingelegt wurde, drücken Sie den RESET-Schalter mit einem spitzen Gegenstand wie z. B. einem Kugelschreiber. Das Abspielen einer Disc beim Fahren auf einer sehr holprigen Straße kann zu Tonaussetzern führen, hierdurch kann die Disc jedoch nicht verkratzt und das Gerät auch nicht beschädigt werden.

Unregelmäßig geformte Discs.

Verwenden Sie ausschließlich vollständig runde Discs und niemals Discs mit einer abweichenden oder unregelmäßigen Form. Solche Discs können den Gerätemechanismus beschädigen.



Neue Discs.

Um ein Verkleben einer Disc im Laufwerk zu verhindern, wird zur Warnung „Disc error“ angezeigt, wenn eine Disc mit einer ungewöhnlichen Oberfläche eingesetzt wird oder eine Disc falsch herum eingelegt wurde. Wenn eine neue Disc nach dem anfänglichen Laden sofort wieder ausgeworfen wird, sollten Sie mit einem Finger den Rand des Innenlochs in der Mitte und den Außenrand der Disc abtasten. Falls Sie irgendwelche Unebenheiten feststellen, könnte dies bedeuten, dass die Disc nicht richtig geladen werden kann. Zur Beseitigung derartiger Unebenheiten können Sie den Rand des Innenlochs und den Außenrand der Disc mit einem Kugelschreiber oder einem anderen geeigneten Gegenstand abreiben. Legen Sie die Disc dann erneut ein.



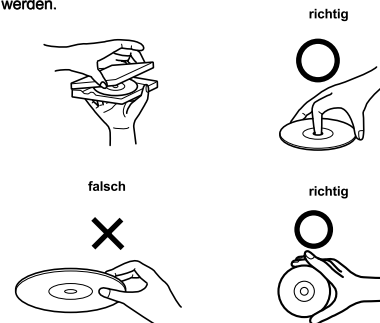
Wahl des Einbauortes.

Wahl des Einbauortes.

- Direkter Sonneneinstrahlung und Hitze
- Feuchtigkeit und Nässe
- Übermäßiger Verstaubung
- Übermäßigen Vibrationen

Richtige Handhabung.

Achten Sie darauf, die Disc nicht fallen zu lassen. Halten Sie die Disc so fest, dass Sie keine Fingerabdrücke auf der Oberfläche hinterlassen. Discs dürfen weder beschrieben noch mit irgendeinem Gegenstand beklebt werden.



Disc-Reinigung.

Fingerabdrücke, Staub und Schmutz auf der Disc-Oberfläche können Tonaussetzer verursachen. Wischen Sie die Oberseite der Disc regelmäßig mit einem sauberen, weichen Tuch von der Mitte zum Rand hin ab. Bei starker Verschmutzung können Sie das Tuch mit einer milden, neutralen Reinigungslösung anfeuchten, bevor Sie die Disc abwischen.



Disc-Zubehör

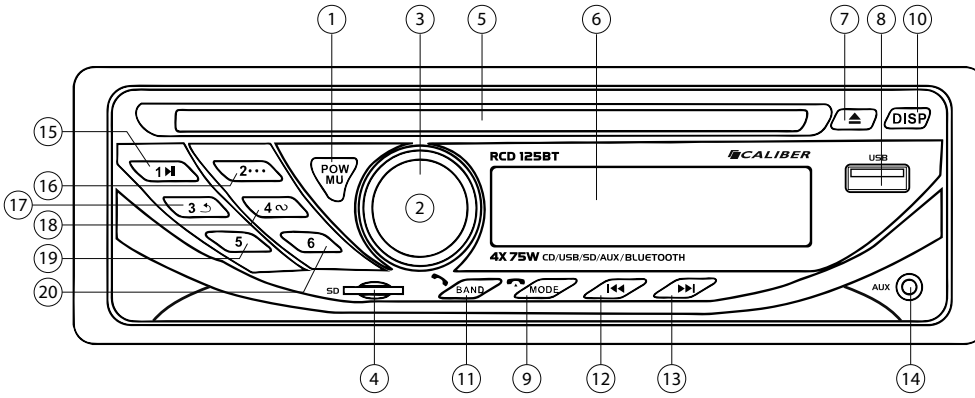
Zum Schutz der Disc-Oberfläche und zur Verbesserung der Klangqualität ist verschiedenes Zubehör im Fachhandel erhältlich. In den meisten Fällen verändert dieses jedoch Dicke und/oder Durchmesser der Disc. Solches Zubehör kann daher Betriebsstörungen zur Folge haben.

abgespielt werden können

	Marke	Aufnahme	Disc-Abmessung
Muziek - CD		Audio	12 cm

RCD 125BT

English



Key	System		Tuner		CD/MP3/WMA		BT Audio		Bluetooth	
	Short press	long press	Short press	long press	Short press	long press	Short press	long press	Short press	long press
1	Power / Mute	Power off								
2	Rotary Volume									
3	Menu				OK					
4					Micro SD slot					
5					Disc slot					
6					LCD display					
7					Eject					
8					USB port					
9	Mode		Mode		Mode				Reject incoming call / end call	
10	Display									
11			Band						Answer incoming call	Transfer conversation to mobile phone
12			Seek down	Manual down	Track down	fast backward	Track down			
13			Seek up	Manual up	Track up	fast forward	Track up			
14					3,5mm AUX In Jack					
15			M1	Store M1	Play/Pause		Play/Pause			
16			M2	Store M2	Intro					
17			M3	Store M3	Repeat					
18			M4	Store M4	Shuffle					
19			M5	Store M5						
20			M6	Store M6						

	Description of the functions
Eject	Push this button to eject the CD out of the unit.
Power	Power function to activate or deactivate the unit.
Band	Band selection allows you to select different reception bands, f.i. FM1, FM2 and FM3
Manual up/down	Long press to move the radio frequency number up/down step by step.
Menu	The Audio menu button gives you the possibility to adjust your sound system with the following options: Bass, Treble, Balance, Fader, Loud ON/OFF, EQ (CLASSIC / POP / ROCK / OFF), DX / LOCAL, STEREO / MONO). These options can be used to fine tune your sound. To change the illumination color go to: BLUE and start scrolling through the available colors by rotating the VOL-button: AUTO (automatisch loop showing all colors) / RED / GREEN / BLUE / ORANGE / CYAN / PURPLE / WHITE
Mode	The mode button allows you to go from one source (f.i. CD) to another source (f.i. Tuner) by pushing the button as many times as needed.
Rotary volume	This knob allows you to adjust the volume from minimum to maximum level. NOTE high sound levels may cause damage to your ears.
M1-M6	These are the preset stations where you can store your favorite radio stations if in tuner mode.
Pause/Play	This button allows you in CD, USB or SD mode to play or to pause the music.
Intro	Scan will play 10 seconds of each song on the CD, USB or SD. If the preferred song is playing, push again and it will play that song.
Repeat	Repeat will play a selected song or album continuously. Available in CD, USB and SD mode.
Shuffle	Shuffle will play all the songs random. Available in CD, USB and SD mode.
File down/up	In MP3 mode press this button to go up or down one folder.
Track down/up	In MP3 mode press this button to go up or down one track
fast forward/backward	Long press to fast forward to the CD, USB or SD.
Display	Show time or radio info on display To set time: hold until time starts blinking > use rotary volume to set hours > push volume once to switch to minutes > use rotary volume to set minutes > wait until blinking stops
3,5mm AUX-in jack	To connect an external audio system.
USB port	When inserting a USB stick the unit will switch to USB mode. (Max 32GB)
Micro SD card input	Remove the frontpanel to insert SD card. When inserting a SD card the unit will switch to SD mode. (Max 32GB card)


Bluetooth	Open Bluetooth menu by pressing "MODE" button. Only works if devices are paired.
Pairing	Activate BlueTooth on your mobile phone, and search for available devices. Select "RCD125BT CALIBER", password "0000". If successful "BT ON" is displayed.
Reconnect	The unit will normally auto-reconnect.
Reject incoming call	Press (MODE) button if you do not wish to answer the call, and return to normal playing mode.
Transfer	To audio transfer from headunit back to the mobile phone. Long press the Transfer (BAND) button to transfer the audio back to your mobile.

Note! Do not operate the unit while driving!

WARNING

Points to observe for safe usage

• Read this manual carefully before using this disc and the system components. They contain instructions on how to use this product in a safe and effective manner. Alpine cannot be responsible for problems resulting from failure to observe the instructions in this manual.



WARNING

This symbol means important instructions. Failure to heed them can result in injury or material property damage.

- ⚠ **Do not operate any function that takes your attention away from safely driving your vehicle.**
Any function that requires your prolonged attention should only be performed after coming to a complete stop. Always stop the vehicle in a safe location before performing these functions. Failure to do so may result in an accident.
- ⚠ **Keep the volume at a level where you can still hear outside noises while driving.**
Excessive volume levels that obscure sounds such as emergency vehicle sirens or road warning signals (train crossings, etc.) can be dangerous and may result in an accident. LISTENING AT LOUD VOLUME LEVELS IN A CAR MAY ALSO CAUSE HEARING DAMAGE.
- ⚠ **Do not disassemble or alter.**
Doing so may result in an accident, fire or electric shock.
- ⚠ **Use only in cars with a 12V volt negative ground.**
(Check with your dealer if you are not sure.) Failure to do so may result in fire, etc.
- ⚠ **Keep small objects such as screws out of the reach of children.**
Swallowing them may result in serious injury. If swallowed, consult a physician immediately.
- ⚠ **Use the correct ampere rating when replacing fuses.**
Failure to do so may result in fire or electric shock.
- ⚠ **Do not block vents or radiator panels.**
Doing so may cause heat to build up inside and may result in fire.
- ⚠ **Use this product for mobile 12V applications.**
Use for other than its designed application may result in fire, electric shock or other injury.
- ⚠ **Do not place hands, fingers or foreign objects in insertion slots or gaps.**
Doing so may result in personal injury or damage to the product.
- ⚠ **Halt use immediately if a problem appears.**
Failure to do so may cause personal injury or damage to the product. Return it to your authorized Alpine dealer or the nearest Alpine Service Centre for repairing.

Product cleaning.

Use a soft dry cloth for periodic cleaning of the product. For more severe stains, please dampen the cloth with water only. Anything else has the chance of dissolving the paint or damaging the plastic.

Temperature.

Be sure the temperature inside the vehicle is between +45°C (+113°F) and 0°C (+32°F) before turning your unit on.

Moisture condensation.

You may notice the disc playback sound wavering due to condensation. If this happens, remove the disc from the player and wait about an hour for the moisture to evaporate.

Damaged disc.

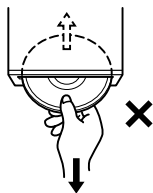
Do not attempt to play cracked, warped, or damaged discs. Playing a bad disc could severely damage the playback mechanism.

Maintenance.

If you have problems, do not attempt to repair the unit yourself. Return it to your Alpine dealer or the nearest Alpine Service Station for servicing.

Never attempt the following.

Do not grip or pull out the disc while it is being pulled back into the player by the automatic reloading mechanism. Do not attempt to insert a disc into the unit when the unit power is off.



Inserting discs.

Your player accepts only one disc at a time for playback. Do not attempt to load more than one disc. Make sure the label side is facing up when you insert the disc. "Disc error" will be displayed on your player if you insert a disc incorrectly. If "Disc error" continues to be displayed even though the disc has been inserted correctly, push the RESET switch with a pointed object such as a ballpoint pen. Playing a disc while driving on a very bumpy road may result in skips, but this will not scratch the disc or damage the player.

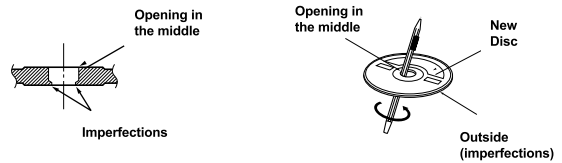
Irregular shaped discs.

Be sure to use round shaped discs only for this unit and never use any special shaped discs. Use of special shaped discs may cause damage to the mechanism.



new discs.

To prevent the disc from jamming, "Disc error" is displayed if discs with irregular surfaces are inserted or if discs are inserted incorrectly. When a new disc is ejected immediately after initial loading, use your finger to feel around the inside of the centre hole and outside edge of the disc. If you feel any small bumps or irregularities, this could inhibit proper loading of the disc. To remove the bumps, rub the inside edge of the hole and outside edge of the disc with a ballpoint pen or other such instrument, then insert the disc again.



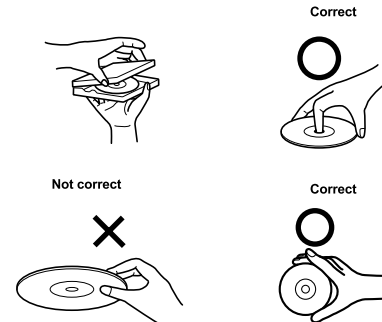
Installation location.

Make sure that the system will not be installed in a location subjected to:

- Direct sun and heat
- High humidity and water
- Excessive dust
- Excessive vibrations

Correct handling.

Do not drop the disc while handling. Hold the disc so you will not leave fingerprints on the surface. Do not affix tape, paper, or gummed labels to the disc. Do not write on the disc.



Disc cleaning.



Fingerprints, dust, or soil on the surface of the disc could cause the DVD player to skip. For routine cleaning, wipe the playing surface with a clean, soft cloth from the centre of the disc to the outer edge. If the surface is heavily soiled, dampen a clean, soft cloth in a solution of mild neutral detergent before cleaning the disc.



Disc-accessoires

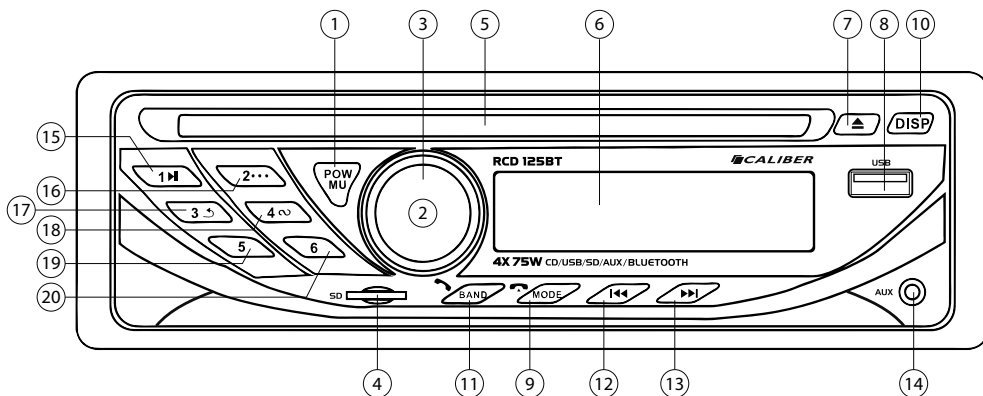
There are various accessories available on the market for protecting the disc surface and improving sound quality. However, most of them will influence the thickness and/or diameter of the disc. Using such accessories can cause operational problems.

Playable discs

	Mark	Recorded content	Disc-size
Music - CD	 	Audio	12 cm

RCD 125BT

Español



Botón	Sistema		Sintonizador		CD/MP3/WMA		BT Audio		Bluetooth	
	Pulsar brevemente	Pulsar prolongadamente	Pulsar brevemente	Pulsar prolongadamente	Pulsar brevemente	Pulsar prolongadamente	Pressão curta	Pressão longa	Pressão curta	Pressão longa
1	Power / Mudo	Power off								
2	Volumen giratorio									
3	Menu				OK					
4										
5										
6										
7					Abrir & cerrar					
8										
9	Modo		Modo		Modo					Rejeitar chamada a entrar
10	Display									Atender chamada a entrar
11			Banda de frecuencia							Transferir conversa telefónica para o telemóvel
12			Buscar hacia abajo	Sintonizar hacia abajo	Carpeta/pista abajo	Retroceso rápido	Busca/Ficheiro seg.			
13			Buscar hacia arriba	Sintonizar hacia arriba	Carpeta/pista arriba	Avance rápido	Busca/Ficheiro ant.			
14										
15			M1	Memoria 1	Pause/reproducción		Pausa/Tocar			
16			M2	Memoria 2	Intro					
17			M3	Memoria 3	Repetir					
18			M4	Memoria 4	Aleatorio					
19			M5	Memoria 5						
20			M6	Memoria 6						

	Descripción de funciones
Abrir/cerrar	Pulse este botón para deslizar el panel frontal hacia abajo y así poder acceder al CD y extraerlo de la unidad.
Power	Función de encendido para activar y desactivar la unidad. Para desactivar mantenga pulsado el botón de encendido durante 3 segundos.
Banda de frecuencia	La selección de banda le permite seleccionar distintas bandas de frecuencia, por ejemplo, f.i. FM1, FM2 o FM3
Bús queda arriba/abajo	Pulse brevemente para pasar a la siguiente emisora automáticamente.
Sintonizador arriba/abajo	Pulse de manera prolongada para cambiar el dial hacia arriba y hacia abajo punto por punto
Menú	El botón del menú de sonido le ofrece la posibilidad de ajustar su sistema de sonido con las siguientes opciones: Graves, agudos, balance, el equilibrio, Loud ON / OFF, EQ (CLÁSICA / POP / ROCK / OFF), DX / LOCAL, STEREO / MONO. Estas opciones se pueden utilizar para afinar su sonido. Para cambiar el color de iluminación, vaya a: BLUE (AZUL) y comience a desplazarse por los colores disponibles girando el botón VOL: AUTO (bucle automático que muestra todos los colores) / RED (ROJO) / GREEN (VERDE) / BLUE (AZUL) / ORANGE (NARANJA) / CYAN (CIANO) / PURPLE (PÚRPURA) / WHITE (BLANCO)
Modo	El botón modo le permite ir de una fuente (por ejemplo el CD) a otra fuente (por ejemplo el sintonizador) pulsando el botón tantas veces como sea necesario.
Volumen giratorio	Este botón le permite ajustar el volumen del nivel mínimo al máximo. NOTA: niveles de sonido demasiado altos pueden dañar su sistema auditivo.
M1-M6	Estas son las emisoras donde usted puede almacenar sus estaciones de radio favoritas, si en el modo de sintonizador.
Pause/Reproducción	Este Botón le permite reproducir o pausar la música en CD, USB o SD
Intro	Scan reproducirá 10 segundos de cada pista del CD. Cuando suena la pista deseada, pulse otra vez para escucharla entera.
Repetir	Repetir reproducirá la canción o el álbum seleccionadas continuamente. Disponible en modo CD, USB y SD
Aleatorio	El modo aleatorio reproducirá canciones sin un orden determinado. Disponible en modo CD, USB y SD
Carpeta/pista arriba	En modo MP3, pulse este botón para subir a bajar una pista.
Avance/retroceso a pido	Pulse de manera continuada para avanzar rápidamente en CD, USB o SD.
Display	Mostrar la hora o información de la radio en la pantalla Para ajustar la hora: mantenga presionado el botón hasta que el tiempo comience a parpadear > use el volumen giratorio para configurar las horas > presione el volumen una vez para cambiar a los minutos > use el volumen rotatorio para configurar los minutos > espere hasta que parpadee
Jack entrada Auc 3,5mm	Para conectar un sistema de audio externo.
Entrada de tarjeta USB	Al insertar una memoria USB de la unidad cambiará al modo USB. (Máx. 32GB)
Ranura micro SD	Desmonte el panel frontal para insertar una tarjeta SD. Al insertar una tarjeta SD aquí, la unidad entrará en modo SD (Máx. tarjeta de 32GB)

Bluetooth	Para abrir o menú de Bluetooth cargue por más de 3 segundos no botón "Menu".
Unir	Active o Bluetooth no seu telemóvil, e procure os dispositivos disponíveis. Selecciona "RCD125BT CALIBER", password "0000". Funcionou se surgir "BT ON" se não surge.
Religar	Normalmente o aparelho religa automaticamente.
Rejeitar chamada a entrar	Prima o botão (MODE) se não quiser atender a chamada e volta ao modo normal de reprodução.
Transferir	Para transferir o áudio do aparelho para o telemóvel. Pressão longa no botão Transferir (BND) para transferir o áudio para o telemóvel para ter uma conversa privada. O LCD mostra "CALL TRANSFER".

Note! No opere con la unidad o mire a la pantalla mientras conduce.

ADVERTENCIA

Puntos a tener en cuenta para un uso seguro

• Lea atentamente este manual antes de utilizar este disco y los componentes del sistema. Contienen instrucciones sobre cómo utilizar este producto de manera segura y efectiva. Caliber no se responsabiliza de problemas derivados del incumplimiento de las instrucciones contenidas en este manual.

ADVERTENCIA

Este símbolo significa que son instrucciones importantes. Hacer caso omiso de ellas puede resultar en lesiones o daños materiales a la propiedad.

- ⚠ No vea vídeos mientras conduce.**
Ver vídeos puede distraer al conductor y hacer que aparte su mirada de delante del vehículo, provocando accidentes.
- ⚠ Mantenga el volumen de audio a un nivel que le permita oír los ruidos de fuera mientras conduce.**
Los niveles de audio demasiado altos que tapan el sonido de las sirenas de los vehículos de emergencia o de las señales de advertencia en carretera (cruce de trenes, etc.) pueden ser peligrosos y provocar accidentes. **ESCUCHAR AUDIO A UN VOLUMEN ALTO DENTRO DE UN COCHE PUEDE PROVOCAR LESIONES AUDITIVAS.**
- ⚠ No desmonte ni modifique el producto.**
Hacerlo puede provocar accidentes, fuego o choques eléctricos.
- ⚠ Utilice solo con vehículos de 12 voltios y conexión a tierra negativa**
(Consulte a su distribuidor si no está seguro). No hacerlo puede provocar incendios, etc.
- ⚠ Mantenga objetos pequeños, como tornillos, fuera del alcance de los niños.**
Mantenga objetos pequeños, como tornillos, fuera del alcance de los niños.
- ⚠ Utilice el amperaje correcto cuando cambie los fusibles.**
No hacerlo puede provocar fuego o choques eléctricos.
- ⚠ No bloquee respiraderos ni paneles de radiadores.**
Hacerlo puede provocar que se caliente el interior y se produzca fuego.
- ⚠ Utilice este producto con aplicaciones móviles de 12 V.**
Utilizarlo para un propósito diferente del fin para el que fue diseñado puede provocar fuego, choques eléctricos y otras lesiones.
- ⚠ No coloque manos, dedos u objetos extraños en orificios o ranuras.**
Hacerlo podría provocar lesiones personales y daños en el producto.
- ⚠ Interrumpa inmediatamente su uso si surge algún problema.**
No hacerlo podría provocar lesiones personales y daños en el producto. Devuélvalo a su distribuidor de Caliber autorizado o al centro de servicio de Caliber más cercano para que lo reparen.

Limpieza del producto

Utilice un trapo seco y suave para la limpieza periódica del producto. En caso de manchas más severas, humedezca el trapo con agua solo. Cualquier otra sustancia podría disolver la pintura o dañar el plástico.

Temperatura.

Asegúrese de que la temperatura dentro del vehículo se encuentra entre +45 °C (+113 °F) y 0 °C (+32 °F) antes de encender la unidad.

Condensación de humedad

Es posible que note que el sonido de la reproducción del disco tiembla debido a la condensación. Si esto ocurre, saque el disco del reproductor y espere como una hora hasta que se evapore la humedad.

Disco dañado.

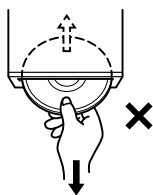
No intente reproducir discos agrietados, torcidos o dañados. Reproducir un disco dañado puede dañar seriamente el mecanismo de reproducción.

Mantenimiento.

Si se encuentra con algún problema, no intente reparar la unidad usted mismo. Llévela a su distribuidor de Caliber o a la estación de servicio de Caliber más cercana para que la reparen.

Nunca trate de hacer lo siguiente:

No agarre ni tire del disco cuando esté siendo introducido en el reproductor mediante el mecanismo de recarga automático. No intente insertar un disco en la unidad cuando ésta se encuentre apagada.



Cómo insertar discos.

Su reproductor solo reproduce discos de uno en uno. No intente meter más de un disco. Asegúrese de que el lado de la etiqueta está mirando hacia arriba cuando inserte el disco. Si inserta un disco de manera incorrecta, aparecerá "Disc error" en pantalla. Si sigue apareciendo "Disc error" incluso cuando el disco ha sido correctamente insertado, pulse RESET con un objeto puntiagudo como por ejemplo un bolígrafo. Si reproduce un disco cuando circula por carreteras con baches, pueden producirse intermitencias en el sonido, pero esto no rayará el disco ni dañará el reproductor.

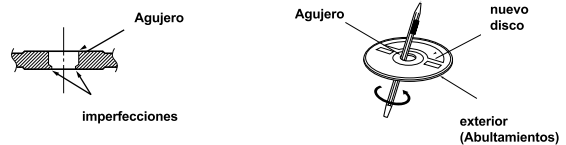
Discos de silueta irregular.

Asegúrese de utilizar exclusivamente discos de silueta redonda en esta unidad y no utilice nunca ninguno que tenga una forma especial. El uso de discos con siluetas especiales puede dañar el mecanismo.



Discos nuevos.

Con el fin de evitar que el disco se atasque, aparecerá "Disc error" si inserta discos con superficies irregulares o si los inserta mal. Si un disco nuevo es expulsado inmediatamente después de su introducción, pase el dedo por la parte interior del agujero central y por el borde de fuera del disco. Si nota pequeñas protuberancias o irregularidades, podrían ser la causa de que no se pueda cargar el disco. Para eliminar las protuberancias, frote el filo interior del agujero y el borde exterior del disco con un bolígrafo o un instrumento similar, y vuelva a insertar el disco.



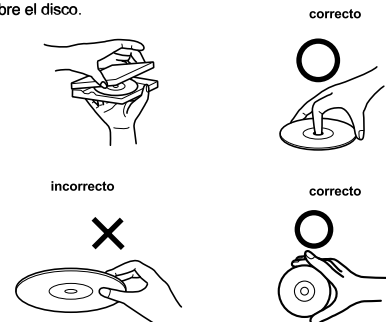
Lugar de instalación.

Asegúrese de que el sistema no será instalado en un lugar sujeto a:

- Calor y luz del sol directos
- Elevada humedad y agua
- Polvo excesivo
- Vibraciones excesivas

Manejo correcto.

No deje que se le caiga el disco cuando lo esté manejando. Sostenga el disco de manera que no deje marcas de dedos en la superficie. No fije cinta adhesiva, papel o etiquetas adherentes sobre el disco. No escriba sobre el disco.



Limpieza del disco.

Marcas de dedos, polvo o suciedad en la superficie del disco pueden causar que el reproductor funcione con interrupciones. Para una limpieza rutinaria, pase un trapo suave y limpio por la superficie reproducible desde el centro del disco hacia el filo exterior. Si la superficie se encuentra muy manchada, humedezca un trapo suave y limpio en una solución con detergente suave neutro antes de proceder a limpiar el disco.

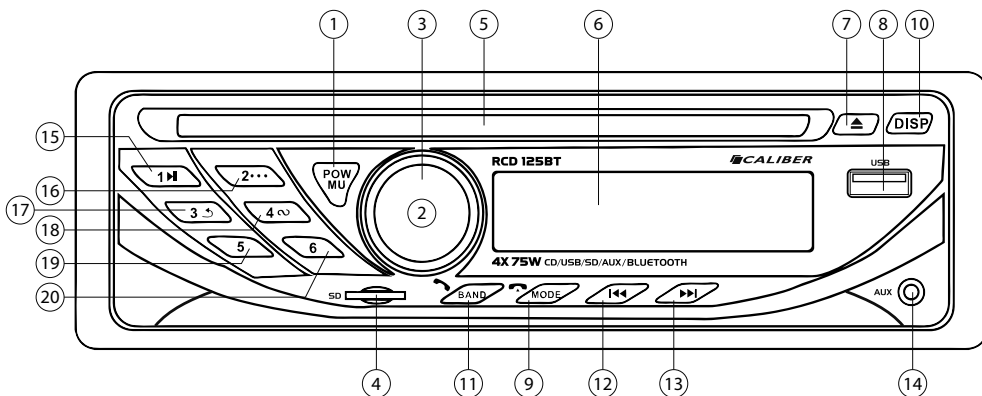


Accesorios del disco

Existen varios accesorios disponibles en el mercado para proteger la superficie del disco y mejorar la calidad del sonido. No obstante, la mayoría afectarán el espesor o el diámetro del disco. Utilizar este tipo de accesorios puede provocar problemas de funcionamiento.

Discos reproducibles

	Marca	Contenido grabado	Tamaño del disco
Music - CD		Audio	12 cm



RCD 125BT

Svensk

Key	System		Radio		CD/MP3/WMA		BT Audio		Bluetooth	
	Kort tryck	Lång tryck	Kort tryck	Lång tryck	Kort tryck	Lång tryck	Kort tryck	Lång tryck	Kort tryckpusch	Lång tryck
1	Power / Mute	Power off								
2	Volym knapp									
3	Meny				OK					
4					Micro SD-kortplats					
5					Disk spår					
6					LCD Skärm					
7					Öppna&stänga					
8					USB inmatning					
9	Läge		Läge		Läge				Avvisa inkommande samtal	
10	Display									
11			Band						Svar inkommande samtal	Svar inkommande samtal
12			Sök ner	Låt ner	Spår ner	Snabb spola bakåt	Spår ner			
13			Sök upp	Låt upp	Spår upp	Snabb spola framåt	Spår upp			
14					3,5mm AUX In Uttag					
15			M1	Minne 1	Paus/spela		Paus/spela			
16			M2	Minne 2	Intro					
17			M3	Minne 3	Repetera					
18			M4	Minne 4	Shuffle/blandra					
19			M5	Minne 5						
20			M6	Minne 6						

	Beskrivning av funktionerna
Öppna/stäng	Tryck ner denna knapp för att glida ner frampanelen, så ni kan ta ut CD från denna enhet.
Ström	Ström funktionen sätter på eller stänger av enheter. För att stänga av tryck och håll ström knappen för 3 sekunder.
Band	Band val tillåter dig att välj olika mottagning band, f.i. FM1, FM2 and FM3
Seek up/down	Kort tryck för att flytta till nästa station automatiskt.
Manual up/down	Tryck länge för att flytta radiofrekvensnumret upp / ner steg för steg.
Meny	Ljud meny knappen ger er möjligheten att anpassa er ljud system med följande alternative: Bass, Treble, Balance, Fader, Loud ON/OFF, EQ (CLASSIC / POP / ROCK / OFF), DX / LOCAL, STEREO / MONO. Dessa alternative kan användas för att fin inställa ljudet För att ändra belysningsfärgen, gå till: BLUE (BLÅ) och börja rulla igenom de tillgängliga färgerna genom att rotera VOL-knappen: AUTO (automatisk slinga som visar alla färger) / RED (RÖD) / GREEN (GRÖN) / BLUE (BLÅ) / ORANGE / CYAN / PURPLE (lila) / WHITE (vit)
Läge	Läges knappen tillåter er gå från en källa (t.ex. CD) till en annan källa (t.ex. Radio) genom att trycka på knappen så många gånger som behövs.
Volym knapp	Denna knapp tillåter er att anpassa volymen från minimum till maximum nivå. ANTECKNING hög ljud nivå kan skada på era öron.
M1-M6	Dessa är dom aktuella stationerna där ni kan spara er favorit radio stationer om är i radio läge.
Paus/Spela	Denna knapp tillåter er i CD, USB eller SD läge att spela eller pausa musiken.
Intro	Skumma kommer att spela 10 sekunder av varje låt på CD. Om den föredragna låten spelas, tryck igen och den låten kommer att spelas.
Repetera	Repetera kommer att spela upp valid låt eller skiva kontinuerligt.
Shuffle/blandra	Blanda alla låtarna spelas slumpmässigt. tillgänglig i CD, USB och SD läge.
Fil/spår ner/upp	I MP3 läge tryck denna knapp för att gå upp eller ner en låt.
Snabbt framåt/bakåt	Lång tryck för att snabb spola framåt till CD, USB eller SD
Display	Visa tid eller radioinformation på displayen För att ställa in tid: håll knappen intryckt tills tiden börjar blinka > använd rotationsvolymen för att ställa in timmar > tryck volymen en gång för att växla till minuter > använd rotationsvolymen för att ställa in minuter > vänta tills blinkningen slutar
3,5mm Aux in Uttag	För att koppla till en extern ljudenhet.
USB inmatning	När sätter i en USB sticka enheten kommer att byta till USB läge (Max 32GB)
Micro SD card slot	Ta bort frampanelen för att sätta in ett SD kort. När sätt er in ett SD-kort här kommer enheten byta till SD läge. (Max 32GB kort)

Bluetooth	Otwórz menu Bluetooth, naciskając i przytrzymując przycisk "MENU"
Synchronizacja	Włącz Bluetooth w telefonie komórkowym i wyszukać dostępne urządzenia. Wybierz "RCD125BT CALIBER", hasło "0000". Jeśli guzika "BT ON" jest wyświetlany.
Ponowne połączenie	Odtwarzacz zwykle automatycznie łączy.
Odrzucanie połączeń przychodzących	Prasa (MODE) przycisk, jeśli nie chcesz, aby odebrać połączenie i powrócić do normalnego trybu gry.
Transfer	Aby transfer audio do radioodtwarzaczem z powrotem do telefonu komórkowego. Długie naciśnięcie Transfer (BND), aby przenieść dźwięk z powrotem do telefonu komórkowego.

Anteckning! Använd inte enheten eller kolla på monitorn när ni kör bil.

VARNING

Punkter att notera för säker användning

Läs manualen noga innan du använder skivan och systemkomponenterna. De innehåller instruktioner om hur du använder produkten på ett säkert och effektivt sätt. Caliber ansvarar inte för problem som uppstår av underlåtenhet att följa instruktionerna i manualen.

VARNING

DEN HÄR SYMBOLEN MARKERAR VIKTIG INFORMATION. ATT BORTSE FRÅN DESSA KAN LEDA TILL SKADOR PÅ PERSON ELLER EGENDOM.

- Använd inte någon funktion som tar uppmärksamheten bort från ett säkert sätt att köra din bil.** Varje funktion som kräver din långvariga uppmärksamhet bör endast utföras efter att ha stannat helt. Stanna alltid fordonet på en säker plats innan dessa funktioner används. Underlåtenhet att göra detta kan resultera i en olycka.
- Håll volymen på en nivå där du fortfarande kan höra ljud utifrån när du kör.** För hög volym som döljer ljud som uttryckningsfordons-sirener eller vägsignaler (t.ex. järnväg-sövergångar) kan vara farligt och kan leda till en olycka. **ATT LYSSNA PÅ FÖR HÖGA VOLYMER I EN BIL KAN OCKSÅ GE HÖRSELSKADOR.**
- Ta inte isär eller ändra.** Det kan resultera i en olycka, brand eller elektriska stötar.
- Använd endast i bilar med 12 V negativ jordning.** (Kontrollera med din återförsäljare om du är osäker.) Underlåtenhet att göra detta kan resultera i brand m.m.
- Håll små föremål som skruvar utom räckhåll för barn.** Att svälja dessa kan leda till allvarliga skador. Vid förtäring, kontakta läkare omedelbart.
- Använd rätt amperetal vid byte av säkringar.** Underlåtenhet att göra detta kan leda till brand eller elektriska stötar.
- Blockera inte ventiler eller radiatorpaneler.** Det kan göra att värme alstras inuti apparaten och kan orsaka brand.
- Använd denna produkt för mobila 12 V applikationer.** Annan användning än avsett bruk kan leda till brand, elektriska stötar eller andra skador.
- Pressa inte in händer, fingrar eller främmande föremål i öppningar eller luckor.** Det kan resultera i personskador eller skador på produkten.
- Stoppa bruk omedelbart om ett problem visas.** Underlåtenhet att göra detta kan leda till personskador eller skador på produkten. Returnera den till en auktoriserad Caliber-återförsäljare eller närmaste Caliber-servicecenter för reparation.

Produkt rengöring.

Använd en mjuk, torr trasa för att rengöra produkten. För svårare fläckar kan du blöta trasan med vatten (endast). Allt annat kan lösa upp färgen eller skada plasten.

Temperatur.

Se till att temperaturen inuti fordonet är mellan +45 °C (+113 °F) och 0 °C (+32 °F) innan bilstereon slås på.

Kondens.

Du kan märka att ljudet från skivan svänger på grund av kondensering. Om detta händer, ta ut skivan ur spelaren och vänta cirka en timme så att fukten dunstar bort.

Skadad skiva.

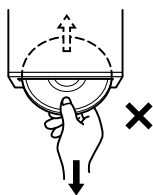
Försök inte att spela en sprucken, skev eller skadad skiva. Att spela en skadad skiva kan allvarligt skada uppspelningsmekanismen.

Underhåll.

Om du har problem, försök inte reparera enheten själv. Kontakta istället din Caliber-återförsäljare eller närmaste Caliber-servicecenter för service.

Försök aldrig följande.

Ta aldrig tag i och dra ut skivan medan den håller på att skjutas in i spelaren med den automatiska laddningsmekanismen. Försök inte att sätta in en skiva i enheten när enheten är avstängd.



inmatning av skivor.

Din spelare accepterar enbart en skiva åt gången för uppspelning. Försök inte att sätta in flera skivor. Se till att etikettsidan är vänd uppåt när du sätter i skivan. "Disc error" visas på spelaren om du sätter in en skiva på felaktigt sätt. Om "Disc error" fortsätter att visas även om skivan har satts i på rätt sätt trycker du på RESET-knappen med ett spetsigt föremål, t.ex. en kulspepsenna. Att Spela en skiva när man kör på mycket ojämnt väglag kan resultera i att skivan hoppar men detta kommer inte att repa skivan eller skada spelaren.

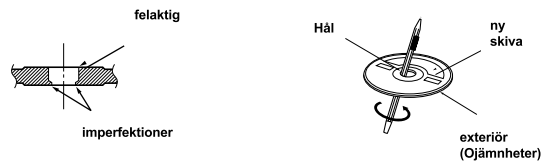
Ojämnt formade skivor.

Se till att endast använda runda skivor för denna enhet och aldrig specialutformade skivor. Användning av specialutformade skivor kan skada mekanismen.



Nya skivor.

För att förhindra att skivan fastnar visas "Disc error" om skivor med oregelbundna ytor sätts i eller om skivor sätts i på fel sätt. När en ny skiva matas ut direkt efter att den har laddats, använd fingret för att känna sig runt insidan av mitthålet och den yttre kanten av skivan. Om du känner några förhöjningar eller ojämnheter kan detta förhindra att skivan sätts i på rätt sätt. För att avlägsna dessa ojämnheter kan du slipa till kanterna i mitthålet och den yttre kanten av skivan med en kulspepsenna eller ett liknande instrument och sedan sätta i skivan igen.



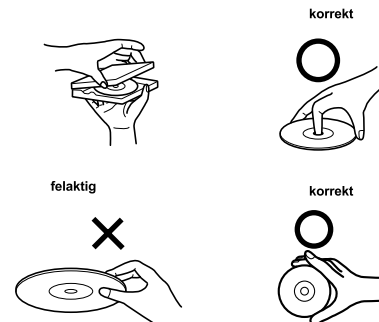
Installationsplatsen.

Se till att systemet inte kommer att installeras på en plats där den utsätts för:

- Direkt solljus och värme
- Hög luftfuktighet och vatten
- Mycket damm
- Vibrationer

Korrekt hantering.

Tappa inte skivan när du hanterar den. Håll skivan så att du inte lämnar fingeravtryck på ytan. Fäst inte tejp, papper eller etiketter på skivan. Skriv inte på skivan.



Skiv rengöring.

Fingeravtryck, damm och smuts på skivans yta kan orsaka att DVD-spelaren hoppar. För rutinmässig rengöring, torka av spelytan med en ren, mjuk trasa från skivans mitt ut mot dess kanter. Om ytan är mycket smutsig, fukta en ren och mjuk trasa i en lösning av mildt rengöringsmedel innan du torkar av skivan.



Skivtillbehör

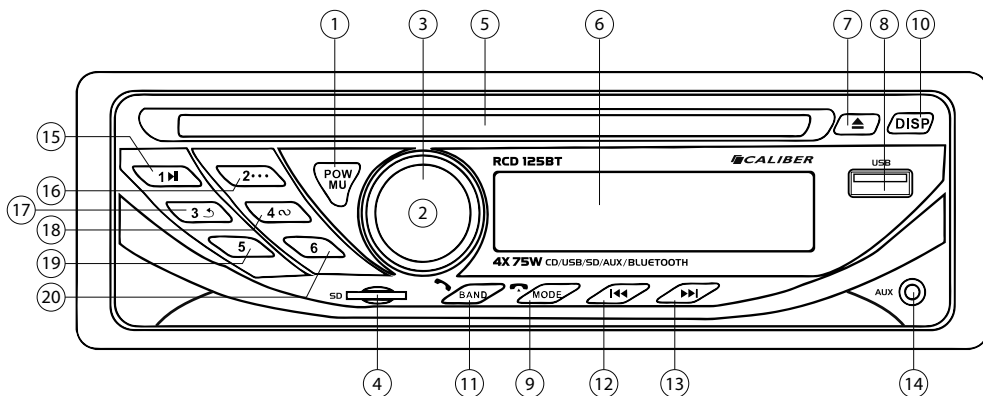
Det finns olika tillbehör på marknaden för att skydda skivyten och förbättra ljudkvaliteten. Emellertid kommer de flesta av dem att påverka tjockleken och/eller diametern på skivan. Användning av sådana tillbehör kan orsaka driftsproblem.

Spelbara skivor

	Mark	Inspelat innehåll	Skivstorlek
Music - CD		Ljud	12 cm

RCD 125BT

Italiano



Tasto	Sistema		Radio		CD/MP3/WMA		BT Audio		Bluetooth	
	Pressione breve	Pressione prolungata	Pressione breve	Pressione prolungata	Pressione breve	Pressione prolungata	Pressione breve	Pressione prolungata	Pressione breve	Pressione prolungata
1	Power / Muto	Power off								
2	Manopola Volume									
3	Menu				OK					
4					Micro SD slot					
5					Slot del disco					
6					Display LCD					
7					Apertura & chiusura					
8					Entrata USB					
9	Modalità		Modalità		Modalità				Rifiuta chiamata in entrata	
10	Display									
11			Banda						Rispondi alla chiamata in entrata	Reindirizza la conversazione telefonica sul telefonino
12			Ricerca avanti	Manual down	file/traccia avanti	Indietro veloce	file/traccia avanti			
13			Ricerca indietro	Manual up	file/traccia indietro	Avanti veloce	file/traccia indietro			
14					Presse AUX 3,5mm					
15			M1	Memoria 1	Play/Pause		Play/Pause			
16			M2	Memoria 2	Intro					
17			M3	Memoria 3	Ripeti					
18			M4	Memoria 4	Casuale					
19			M5	Memoria 5						
20			M6	Memoria 6						

	Descrizione delle funzioni
Apertura/chiusura	Premere questo tasto per far scorrere verso il basso il pannello frontale, così potendo estrarre il CD dall'unità.
Power	Per l'accensione o lo spegnimento dell'unità. Per spegnere premere e tenere premuto il tasto dell'accensione per 3 secondi.
Banda	La selezione Band permette di selezionare tra le differenti bande di ricezione, es. f.i. FM1, FM2 and FM3
Ricerca avanti/indietro	Pressione breve per passare automaticamente alla prossima stazione.
Sintonizza in avanti	Pressione prolungata per aumentare o diminuire, una alla volta, i nemri della frequenza radio.
Menu	Il tasto del menu Audio permette di regolare il vostro sistema di amplificazione con le seguenti opzioni: Bass, Treble, Balance, Fader, Loud ON/OFF, EQ (CLASSIC / POP / ROCK / OFF), DX / LOCAL, STEREO / MONO. Queste opzioni possono essere utilizzate per rifinire l'audio. Per cambiare il colore dell'illuminazione passare a: BLUE (BLU) e iniziare a scorrere i colori disponibili ruotando il pulsante VOL: AUTO (ciclo automatico che mostra tutti i colori) / RED (ROSSO) / GREEN (VERDE) / BLUE (BLU) / ORANGE / CYAN (CIANO) / PURPLE (VIOLA) / WHITE (BIANCO)
Modalità	Il tasto Modalità permette di passare da una fonte (es. CD) ad un'altra fonte (es. Radio) premendo il tasto finché non è selezionata la fonte desiderata.
Manopola volume	Questa manopola vi permette di regolare il volume dal livello massimo al minimo. NOTA livelli molto alti del volume possono danneggiare il vostro udito.
M1-M6	Queste sono le stazioni predefinite nelle quali impostare le vostre stazioni radio preferite quando il dispositivo è in modalità Radio.
Pause/Play	Questo tasto permette di riprodurre o interrompere la musica quando siete in modalità CD, USB o SD.
Intro	La ricerca riprodurrà 10 secondi di ogni canzone del CD. Quando sentite la canzone desiderata, premete nuovamente e inizierà la riproduzione di quella canzone.
Ripeti	La funzione Ripeti riprodurrà continuamente la canzone o l'album selezionati. Disponibile in modalità CD, USB e SD.
Casuale	La funzione Shuffle riprodurrà tutte le canzoni in modalità casuale. Disponibile nelle modalità CD, USB e SD.
Traccia precedente/successiva	In modalità MP3 premere questo tasto per scorrere le tracce precedenti e successive.
avanti/indietro veloce	Pressione prolungata per mandare avanti veloce il CD, USB e SD.
Display	Mostra l'ora o le informazioni radio sul display Per impostare l'ora: tenere premuto il pulsante fino a quando l'ora inizia a lampeggiare > utilizzare il volume rotante per impostare le ore> premere una volta il volume per passare ai minuti > utilizzare il volume rotante per impostare i minuti > attendere che il lampeggiamento si fermi
Presse AUX 3,5mm	Per collegare un sistema audio esterno.
Entrata USB	Quando inserite una chiave di memoria USB l'unità passerà alla modalità USB (Max 32GB)
Entrata scheda Micro SD	Rimuovere il pannello frontale per inserire una scheda SD. Quando inserite una scheda SD in questa slot l'unità passerà automaticamente alla modalità SD. (Max scheda da 32GB)
Reset (pannello posteriore)	Utilizzare un oggetto appuntito non metallico per premere e tenere premuto il tasto Reset per 5 secondi. I valori predefiniti in fabbrica saranno ripristinati.

Bluetooth	Aprire il menu bluetooth premendo per più di 3 secondi il tasto "Menu"
Accoppiamento	Attivate il Bluetooth sul vostro telefonino e cercate i dispositivi disponibili. Selezionata "RCD125BT_CALIBER" password "0000" Se la procedura ha funzionato il display indicherà "BT ON".
Riconnessione	L'unità normalmente si riconnette automaticamente.
Rifiuta chiamata in entrata	Premete il tasto (MODE) se non volete rispondere alla chiamata, e ritornare alla modalità normale di riproduzione.
Traferimento	Per trasferire l'audio dall'unità centrale al telefonino. Premete a lungo il tasto Transfer (BND) per trasferire l'audio nuovamente al vostro telefonino, per avere una conversazione privata. Il display LCD indicherà "CALL TRANSFER".

Attenzione! Non utilizzare l'unità e non guardare il monitor durante la guida.

AVVERTENZA

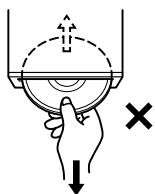
Istruzioni da seguire per un uso sicuro

• Leggere attentamente il presente manuale prima di usare il disco e i componenti del sistema. Contiene istruzioni su come utilizzare il prodotto in modo sicuro ed efficace. Caliber non è responsabile di eventuali problemi causati dal mancato rispetto delle istruzioni contenute nel presente manuale.

AVVERTENZA

QUESTO SIMBOLO INDICA ISTRUZIONI IMPORTANTI. IL MANCATO RISPETTO DI TALI ISTRUZIONI PUÒ PROVOCARE DANNI ALLE PERSONE E ALLE COSE.

- Non attivare alcuna funzione che possa distrarre dalla guida sicura del veicolo.**
Qualsiasi funzione che richieda un'attenzione prolungata deve essere attivata solo con il veicolo in sosta. Fermare sempre il veicolo in un'area sicura prima di attivare tali funzioni. Il mancato rispetto di queste indicazioni potrebbe causare incidenti.
 - Tenere il volume a un livello che consenta di sentire i rumori provenienti dall'esterno del veicolo durante la guida.**
Un livello di volume eccessivo, in grado di coprire suoni come le sirene dei veicoli di emergenza o i segnali stradali di avvertimento (passaggi a livello e così via), può essere pericoloso e potrebbe provocare incidenti. L'ASCOLTO AD ALTO VOLUME ALL'INTERNO DELL'AUTO POTREBBE ANCHE CAUSARE DANNI ALL'UDITO.
 - Non smontare o alterare.**
Il mancato rispetto di questa indicazione potrebbe provocare incidenti, incendi o scosse elettriche.
 - Utilizzare solo su veicoli con messa a terra negativa da 12 V.**
In caso di dubbi, consultare il proprio rivenditore. Il mancato rispetto di questa indicazione potrebbe provocare incendi e così via.
 - Tenere i componenti di piccole dimensioni, come le viti, fuori dalla portata dei bambini.**
Se ingeriti, potrebbero provocare gravi infortuni. In caso di ingerimento, consultare immediatamente un medico.
 - Usare fusibili di ricambio dell'ampereaggio corretto.**
Il mancato rispetto di questa indicazione potrebbe causare incendi o scosse elettriche.
 - Non bloccare ventole né ostruire pannelli di aerazione.**
Il mancato rispetto di questa indicazione potrebbe causare il surriscaldamento interno e provocare incendi.
 - Utilizzare il prodotto su veicoli con batteria da 12 V.**
Un utilizzo diverso da quello indicato potrebbe provocare incendi, scosse elettriche o infortuni.
 - Non inserire mani, dita o oggetti estranei nelle fessure o nelle aperture.**
Il mancato rispetto di questa indicazione potrebbe provocare danni alle persone o al prodotto.
 - Interrompere immediatamente l'utilizzo in caso di problemi.**
Il mancato rispetto di questa indicazione potrebbe provocare danni alle persone o al prodotto. Per la riparazione, rivolgersi al rivenditore autorizzato Caliber o al più vicino Centro di assistenza Caliber.
- Pulizia del prodotto.**
Per la pulizia periodica del prodotto, utilizzare un panno asciutto e morbido. Per rimuovere macchie più resistenti, inumidire il panno solo con acqua. Qualunque altro prodotto potrebbe rovinare la vernice o danneggiare la plastica.
- Temperatura.**
Assicurarsi che la temperatura all'interno del veicolo sia compresa tra +45 °C (+113 °F) e 0 °C (+32 °F) prima di accendere l'unità
- Umidità da condensa.**
La condensa potrebbe provocare la distorsione del suono durante la riproduzione del disco. Se ciò accade, rimuovere il disco dal lettore e attendere circa un'ora per far evaporare l'umidità.
- Disco danneggiato.**
Non tentare di riprodurre dischi incrinati, deformati o danneggiati. La riproduzione di un disco in cattive condizioni può provocare seri danni al sistema di riproduzione.
- Manutenzione.**
In caso di problemi, non tentare di riparare l'unità autonomamente. Per la riparazione, rivolgersi al rivenditore autorizzato Caliber o al più vicino Centro di assistenza Caliber.
- Non tentare mai quanto segue.**
Non afferrare o tirare il disco durante l'inserimento all'interno del lettore da parte del meccanismo di caricamento automatico. Non tentare di inserire un disco nell'unità quando questa è spenta.



Inserimento dei dischi.

Il lettore supporta la riproduzione di un solo disco alla volta. Non tentare di inserire più dischi contemporaneamente. Assicurarsi che il lato con l'etichetta sia rivolto verso l'alto durante l'inserimento del disco. In caso di inserimento scorretto del disco, il display visualizza il messaggio "Disc error". Se il display continua a visualizzare "Disc error" anche quando il disco è inserito correttamente, premere l'interruttore RESET con una penna a sfera o un altro oggetto appuntito. La riproduzione di un disco mentre si guida su strade particolarmente sconnesse potrebbe essere disturbata da salti di suono, senza tuttavia provocare graffi al disco o danni al lettore.

Dischi dalla forma irregolare.

Assicurarsi di utilizzare l'unità solo per riprodurre dischi rotondi e non di forme speciali. L'utilizzo di dischi dalla forma speciale potrebbe causare danni al meccanismo.



Dischi nuovi.

Per evitare che il disco si inceppi, appare il messaggio "Disc error" ogni volta che si inserisce un disco dalla superficie irregolare o quando il disco è inserito scorrettamente. Se un disco nuovo è espulso immediatamente dopo il caricamento iniziale, passare il dito attorno al foro centrale e al bordo esterno del disco: la presenza di piccole sporgenze o irregolarità potrebbe essere la causa dell'errato caricamento del disco. Per rimuovere le irregolarità, passare una penna a sfera o un altro oggetto simile sul lato interno del foro e sul bordo esterno del disco, quindi inserire nuovamente il disco.



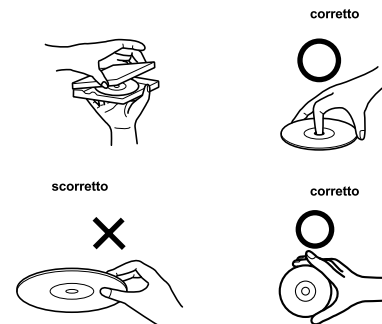
Posizione di installazione.

Assicurarsi che il sistema non sia installato in una posizione soggetta a:

- luce diretta del sole e calore
- umidità elevata e acqua
- polvere eccessiva
- vibrazioni eccessive

Uso corretto.

Non lasciar cadere il disco. Tenere il disco in modo da evitare di lasciare impronte digitali sulla sua superficie. Non applicare nastro adesivo, carta o etichette sul disco. Non scrivere sul disco.



Pulizia dei dischi.

Impronte, polvere o sporizia sulla superficie del disco possono provocare salti durante la lettura del DVD. Per la pulizia ordinaria, passare un panno soffice e pulito sulla superficie di riproduzione del disco, partendo dal centro e procedendo verso l'esterno. Se la superficie è particolarmente sporca, inumidire il panno morbido e pulito con una soluzione di detergente neutro delicato prima di pulire il disco.

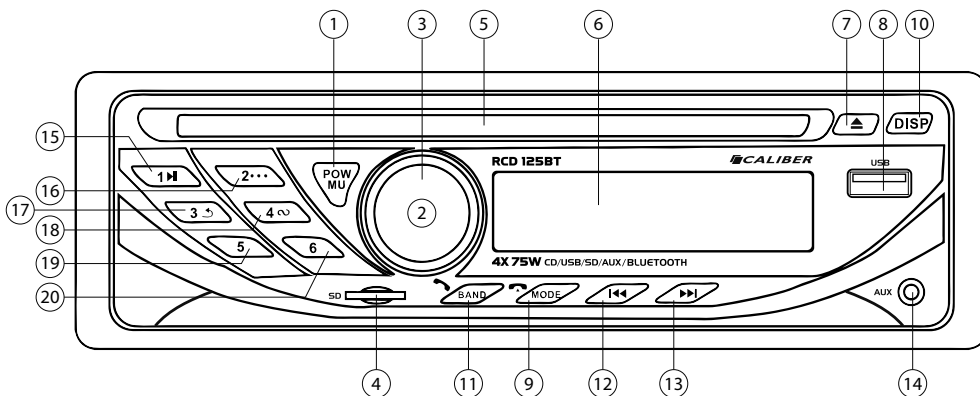


Accessori per dischi

Esistono diversi accessori, disponibili in commercio, per la protezione della superficie dei dischi e per il miglioramento della qualità audio. Tuttavia, la maggior parte di essi altera lo spessore e/o il diametro del disco. L'utilizzo di tali accessori può causare problemi di funzionamento.

Dischi riproducibili

	Simbolo	Contenuto registrato	Dimensioni del disco
CD musicale		Audio	12 cm



RCD 125BT

Português

Chave	Sistema		Sintonizador		CD/MP3/WMA		BT Audio		Bluetooth	
	Pressão curta	Pressão longa	Pressão curta	Pressão longa	Pressão curta	Pressão longa	Pressão curta	Pressão longa	Pressão curta	Pressão longa
1	Power / Mudo	Power off								
2	Volume rotativo									
3	Menu				OK					
4					slot micro SD					
5					Ranhura do disco					
6					Visor LCD					
7					Abrir&fechar					
8					Entrada USB					
9	Modo		Modo		Modo				Rejeitar chamada a entrar	
10	Display								Atender chamada a entrar	Transferir conversa telefónica para o telemóvel
11			Banda							
12			Busca seg.	Sintonizar abaixo	Busca/Ficheiro seg.	Recuar rápido	Busca/Ficheiro seg.			
13			Busca ant.	Sintonizar acima	Busca/Ficheira ant.	Avanço rápido	Busca/Ficheira ant.			
14					Jack AUX 3,5mm					
15			M1	Memória 1	Pausa/Tocar		Pausa/Tocar			
16			M2	Memória 2	Intro					
17			M3	Memória 3	Repetir					
18			M4	Memória 4	Misturar					
19			M5	Memória 5						
20			M6	Memória 6						

	Descrição das funções
Abrir/fechar	Prima este botão para o painel deslizar para fora a fim de ejectar o CD.
Energia	Função para ligar ou desligar o aparelho. Para desligar prima e segure o botão de energia durante 3 segundos.
Banda	Band selection allows you to select different reception bands, f.i. FM1, FM2 and FM3
Busca ant./seg.	Pressão curta para mover automaticamente para a estação seguinte.
Sintonizar acima/abaixo	Pressão longa para mover o número da rádio frequência para cima/baixo passo a passo
Menu	Com o botão do menu de áudio pode ajustar o seu sistema de som com as seguintes opções: Bass, Treble, Balance, Fader, Loud ON/OFF, EQ (CLASSIC / POP / ROCK / OFF), DX / LOCAL, STEREO / MONO. Estas opções podem ser usadas para sintonizar o som. Para alterar a cor da iluminação, vá para: BLUE (AZUL) e comece a percorrer as cores disponíveis girando o botão VOL: AUTO (loop automaticamente mostrando todas as cores) / RED (VERMELHO) / GREEN (VERDE) / BLUE (AZUL) / ORANGE (LARANJA) / CYAN (CIANO) / PURPLE (ROXO) / WHITE (BRANCO)
Modo	O botão de modo permite-lhe passar de uma fonte (p.ex. CD) para outra (p.ex. Sintonizador) premindo o botão as vezes que forem necessárias.
Volume Rotativo	Este botão permite-lhe ajustar o volume do nível mínimo ao máximo. NOTA: elevados níveis de som podem causar danos auditivos.
M1-M6	Estas são as estações predefinidas onde pode guardar as suas estações de rádio favoritas quando em modo sintonizador.
Pausa/Tocar	Este botão permite tocar em modo CD, USB ou SD ou fazer pausa na música.
Intro	O scan toca 10 segundos de cada faixa do CD. Se a sua faixa preferida está a tocar, volte a premir para voltar a tocar essa musica.
Repetir	O modo repetir toca a música ou álbum seleccionados continuamente. Disponível em modo CD, USB e SD.
Misturar	O Shuffle toca todas as músicas aleatoriamente. Disponível em modo CD, USB e SD.
Localizar/ficheiro baixo/acir	Em modo MP3 prima este botão para avançar ou retroceder uma faixa.
Avançar/recuar rápido	Pressão longa para avanço rápido do CD, USB ou SD.
Display	Mostrar horário ou informações de rádio em exibição Para acertar a hora: mantenha o botão pressionado até a hora começar a piscar > utilize o volume rotativo para acertar as horas> empurre o volume uma vez para mudar para os minutos > utilize o volume rotativo para acertar os minutos > espere até que pare de piscar
Jack Aux 3,5mm	Para ligar um sistema de áudio externo.
Entrada USB	Quando inserir um cabo USB o aparelho muda para modo USB. (Max de 32GB Nota!)
Micro SD card slot	Retire o painel frontal para inserir um cartão SD. Qo inserir aqui um cartão SD o aparelho muda para modo SD. (Max cartão de 32GB Nota!)
Reiniciar (por trás do painel)	Use um objecto pontiagudo não metálico para carregar por 5 segundos no botão de reiniciar. O aparelho volta à configuração de fábrica.

Bluetooth	Para abrir o menu de Bluetooth carregue por mais de 3 segundos no botão "Menu".
Unir	Active o Bluetooth no seu telemóvil, e procure os dispositivos disponíveis. Selecciono "RCD125BT CALIBER", password "0000". Funcionou se surgir "BT ON" se não surge.
Religar	Normalmente o aparelho religa automaticamente.
Rejeitar chamada a entrar	Prima o botão (MODE) se não quiser atender a chamada e volta ao modo normal de reprodução.
Transferir	Para transferir o áudio do aparelho para o telemóvel. Pressão longa no botão Transferir (BND) para transferir o áudio para o telemóvel para ter uma conversa privada. O LCD mostra "CALL TRANSFER".

Nota! Não mexa no aparelho nem olhe para o visor enquanto via a conduzir.

ATENÇÃO

Pontos a observar para uma utilização segura.

• Leia atentamente este manual antes de usar este CD e os componentes do sistema. Eles contêm instruções sobre como utilizar este produto de forma segura e eficaz. A marca Caliber não poderá ser responsabilizada por problemas resultantes da inobservância das instruções contidas neste manual.

ATENÇÃO

Este símbolo significa instruções importantes. O não cumprimento das mesmas pode resultar em ferimentos ou danos à propriedade material.

- ⚠ **Não utilize qualquer função que o faça distrair-se de uma condução segura.**
Qualquer função que requeira a sua atenção prolongada só deve ser realizado após estar parado. Pare sempre o veículo num local seguro antes de executar essas funções. Caso não o faça, poderá provocar um acidente grave.
- ⚠ **Mantenha o volume a um nível onde você ainda pode ouvir os ruídos externos durante a condução.**
Níveis de volume excessivos que possam sobrepor-se aos sons exteriores como sirenes de veículos de emergência ou sinais de alerta estrada (passagens de nível, etc) podem ser perigosos e pode resultar em um acidente. Níveis de volume elevados também podem causar problemas de AUDIÇÃO.
- ⚠ **Minimizar a visualização de exibição durante a condução.**
Visualizar o display pode distrair o condutor e causar um acidente.
- ⚠ **Não desmonte ou altere.**
Fazer isso pode resultar em um acidente, incêndio ou choque elétrico.
- ⚠ **Use apenas em carros com 12V volts.**
(Verifique com o revendedor se não tiver a certeza.) Não fazer isso pode resultar em incêndio, etc.
- ⚠ **Mantenha pequenos objetos como parafusos fora do alcance das crianças.**
Engolir-los pode resultar em ferimentos graves. Em caso de ingestão, consulte um médico imediatamente.
- ⚠ **Use a amperagem correta ao substituir fusíveis.**
Não fazer isso pode resultar em incêndio ou choque elétrico.
- ⚠ **Não bloqueie aberturas ou painéis do radiador.**
Isso pode causar acumulação de calor e pode resultar em incêndio.
- ⚠ **Utilize este produto para aplicações móveis de 12V.**
Utilização com outros aplicativos pode resultar em incêndio, choque elétrico ou outros ferimentos.
- ⚠ **Não coloque as mãos, dedos ou objetos estranhos nos slots de inserção.**
Não coloque as mãos, dedos ou objetos estranhos nos slots de inserção.

Limpeza do produto.

Use um pano seco e macio para a limpeza periódica do produto. Para manchas mais graves, por favor, humedecer o pano apenas com água. A utilização de qualquer outro produto poderá dissolver a pintura ou danificar o plástico.

Temperatura.

Certifique-se de que a temperatura no interior do veículo é entre 45 ° C (113 ° F) e 0 ° C (32 ° F) antes de ligar o seu aparelho.

Condensação de humidade.

Poderá aperceber-se o som do disco oscilando devido à condensação. Se isso acontecer, retire o disco do leitor e espere cerca de uma hora para que a humidade evapore.

Disco danificado.

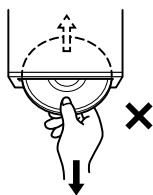
Não tente reproduzir discos riscados, deformados ou danificados. Reprodução de um disco danificado pode danificar seriamente o mecanismo de reprodução.

Manutenção.

Se tiver problemas, não tente consertar o aparelho. Devolva-o ao seu revendedor Caliber ou a Central de Serviços da Caliber mais próximo para manutenção.

Nunca tente o seguinte.

Não segure ou retire o disco enquanto ele está a ser puxado de volta para o mecanismo de CD. Não tente inserir um disco na unidade quando a unidade está desligada.



Inserção de discos.

O mecanismo aceita apenas um disco de cada vez para reprodução. Não tente inserir mais de um disco. Certifique-se de que o rótulo esteja voltado para cima quando você inserir o disco. "Erro de Disco" será exibido no seu leitor, se você inserir um disco de forma incorreta. Se o "erro de disco", continuar a ser exibido mesmo que o disco tenha sido inserido corretamente, carregar no botão RESET com um objeto pontiagudo, como uma caneta esferográfica. A reprodução de um disco, enquanto estiver a conduzir numa estrada com buracos, pode resultar em saltos, mas isso não vai riscar o disco ou danificar o leitor.

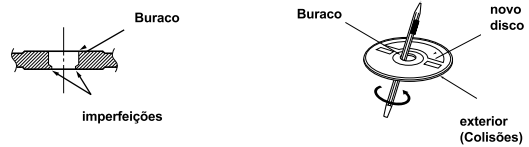
Discos de forma irregular.

Certifique-se de usar os discos em forma circular apenas para esta unidade e nunca usar os discos com formas especiais. A utilização de discos de forma especial pode causar danos no mecanismo.



Novos discos.

Para impedir que o disco fique preso, é exibido o "DISC ERROR" sempre que tenham superfícies irregulares ou se os discos forem inseridos incorretamente. Quando um novo disco é ejetado imediatamente após o carregamento inicial, use o dedo para sentir todo o interior do orifício central e a borda externa do disco. Se sentir quaisquer pequenas saliências ou irregularidades, isso poderia inibir o carregamento adequado do disco. Para remover os solavancos, esfregue a borda interna do orifício e borda externa do disco com uma caneta esferográfica ou outro instrumento, em seguida, insira o disco novamente.



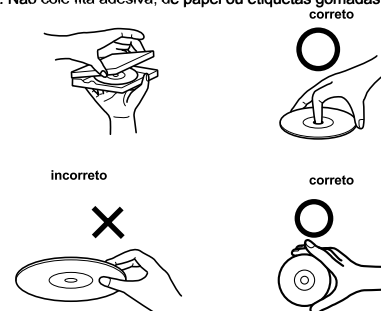
Local de instalação.

Certifique-se de que o sistema não será instalado num local sujeito a:

- sol direto e do calor
- Alta humidade e água
- Excesso de poeira
- vibrações excessivas

O manuseamento correto.

Não deixe cair o disco durante o manuseamento. Segure o disco de forma a não deixar impressões digitais na superfície. Não cole fita adesiva, de papel ou etiquetas gomadas no disco. Não escreva no disco.



Limpeza de disco (CD/DVD)

Impressões digitais, pó, ou terra na superfície do disco podem causar "pulos" no leitor de DVD. Para limpeza de rotina, limpe a superfície do disco com um pano limpo e macio, do centro do disco para a borda externa. Se a superfície estiver muito suja, humedecça um pano limpo e macio em uma solução de detergente neutro e suave antes de limpar o disco.



Acessórios para discos (CD/DVD)

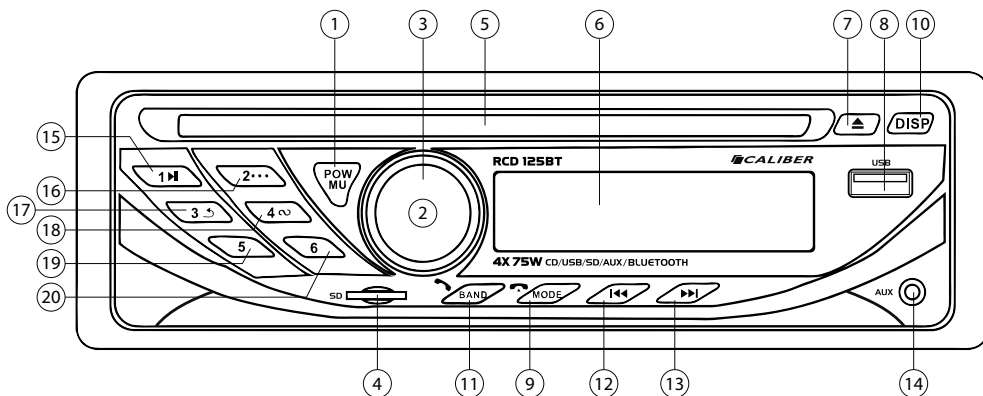
Existem vários acessórios disponíveis no mercado para proteger a superfície do disco e melhorar a qualidade do som. No entanto, a maioria deles vai influenciar a espessura e / ou diâmetro do disco. A utilização de tais acessórios pode causar problemas operacionais.

Discos reproduzíveis

	Marca	Conteúdo gravado	Disc-size
Música - CD		Audio	12 cm

RCD 125BT

Polski



Numer	System		Tuner		CD/MP3/WMA		BT Audio		Bluetooth	
	Krótkie przyciśnięcie	Długie przyciśnięcie	Krótkie przyciśnięcie	Długie przyciśnięcie	Krótkie przyciśnięcie	Długie przyciśnięcie	Krótkie przyciśnięcie	Długie przyciśnięcie	Krótkie przyciśnięcie	Długie przyciśnięcie
1	Power / Niemy	Power off								
2	Pokrętko głośności									
3	Menu				OK					
4					Gniazdo Micro SD					
5					Szczelina płyty					
6					Wyświetlacz LCD					
7					Open & Zamknij					
8					Port USB					
9	Mode		Mode		Mode				Odrzucanie połączenia / kończenie połączenia	
10	Display									
11			Band						Odpowiedź nadchodziż wezwanie	Transfer rozmowy na komórkę
12			Szukajcie w dół	Dostrajanie w dół	Poprzedni utwór	Szybko w wstecz	Poprzedni utwór			
13			Szukajcie w górę	Dostrajanie w górę	Następny utwór	Szybko w przód	Następny utwór			
14					3,5mm AUX In Jack					
15			M1	Pamięć 1	Play/Pause		Play/Pause			
16			M2	Pamięć 2	Intro					
17			M3	Pamięć 3	Powtarzać					
18			M4	Pamięć 4	Wybór losowy					
19			M5	Pamięć 5						
20			M6	Pamięć 6						

	Opis funkcji
Open & Zamknij	Naciśnij ten przycisk, aby wysunąć płytę CD z urządzenia.
Power	Funkcja Power, aby włączyć lub wyłączyć urządzenie.
Band	Wybór pasma pozwala na wybór różnych pasm odbioru, t.j. FM1, FM2 and FM3
Szukajcie w dół/ w górę	Naciśnij krótko, aby przejść do następnej stacji automatycznie.
Dostrajanie w dół/ w górę	Przytrzymaj, aby przenieść numer częstotliwości radiowej góra / dół krok po kroku.
Menu	Audio przycisk menu daje możliwość dostosowania systemu dźwiękowego z następujących opcji: Bass, Treble, Balance, Fader, Loud ON/OFF, EQ (CLASSIC / POP / ROCK / OFF), DX / LOCAL, STEREO / MONO. Opcje te mogą być wykorzystane w celu dostosowania dźwięku. Aby zmienić kolor oświetlenia, przejdź do: BLUE (NIEBIESKI) i rozpocznij przewijanie dostępnych kolorów, obracając przycisk VOL: AUTO (AUTOMATYCZNA PĘTLA WYŚWIETLAJĄCA WSZYSTKIE KOLORY) / RED (CZERWONY) / GREEN (ZIELONY) / BLUE (NIEBIESKI) / ORANGE (POMARAŃCZOWY) / CYAN (CYJANKOWY) / PURPLE (PURPUROWY) / WHITE (BIAŁY)
Mode	Przycisk tryb pozwala, aby przejść z jednego źródła (fi CD) do innego źródła (fi Tuner), naciskając przycisk tyle razy, ile potrzeba.
Pokrętko głośności	To pokrętko pozwala na regulację głośności od minimum do poziomu maksymalnego. UWAGA wysoki poziom dźwięku może uszkodzić słuch.
M1-M6	Są stacji, gdzie możesz przechowywać swoje ulubione stacje radiowe, jeśli w trybie tunera.
Pause/Play	Przycisk ten pozwala na CD, USB lub w trybie SD, aby odtworzyć lub wstrzymać muzyki.
Intro	Scan zagra 10 sekund każdego utworu na płycie CD, USB lub SD. Jeśli preferowany utwór jest odtwarzany, naciśnij ponownie i będzie grać tę piosenkę.
Powtarzać	Ponownie zagra wybranego utworu lub albumu w sposób ciągły. Dostępne na płycie CD, USB oraz tryb SD.
Wybór losowy	Shuffle będzie odtworzyć wszystkie utwory losowo. Dostępne na płycie CD, USB oraz tryb SD.
Utwór Poprzedni/ Następny	W trybie MP3 naciśnięcie ten przycisk, aby przejść w górę lub w dół o jeden utwór
Szybko w wstecz/ w przód	Przytrzymaj, aby przewinąć do przodu na CD, USB lub SD.
Display	Pokaż czas lub informacje o radiu na wyświetlaczu Aby ustawić czas: przytrzymaj przycisk, aż zacznie migać czas > użyj głośności obrotowej, aby ustawić godzinę> naciśnij raz głośność, aby przełączyć na minuty > użyj głośności obrotowej, aby ustawić minuty > zaczekej, aż przestanie migać
3,5mm AUX-in jack	Aby podłączyć zewnętrzny system audio.
Port USB	Po włożeniu pamięci USB przełączy się w tryb USB. (Max 32GB)
Karta Micro SD	Usuń przednim panelu, aby dodać kartę SD. Po włożeniu karty SD włączy się tryb SD. (Max 32GB karta)

Bluetooth	Otwórz menu Bluetooth, naciskając i przytrzymując przycisk "MENU"
Synchronizacja	Włącz Bluetooth w telefonie komórkowym i wyszukać dostępne urządzenia. Wybierz "RCD125BT CALIBER", hasło "0000". Jeśli guzika "BT ON" jest wyświetlany.
Ponowne połączenie	Odtwarzacz zwykle automatycznie połączy.
Odrzucanie połączeń przychodzących	Prasa (MODE) przycisk, jeśli nie chcesz, aby odebrać połączenie i powrócić do normalnego trybu gry.
Transfer	Aby transfer audio z radioodtwarzaczem z powrotem do telefonu komórkowego. Długie naciśnięcie Transfer (BND), aby przenieść dźwięk z powrotem do telefonu komórkowego.

Uwaga! Nie używaj urządzenia w czasie jazdy!

OSTRZEŻENIE

Wskazówki bezpiecznego użytkowania

• Uważnie przeczytać niniejszą instrukcję przed rozpoczęciem korzystania z niniejszej płyty oraz komponentów systemu. Zawierają one instrukcje dotyczące korzystania z niniejszego produktu w sposób skuteczny oraz bezpieczny. Firma Caliber nie ponosi odpowiedzialności za skutki wynikające z niezastosowania się do wskazówek zawartych w niniejszej instrukcji.

OSTRZEŻENIE

Ten symbol oznacza ważne instrukcje. Niezastosowanie się do takich instrukcji może spowodować obrażenia ciała lub zniszczenie mienia.

⚠ Nie używać żadnych funkcji, które odwracają uwagę od bezpiecznego prowadzenia pojazdu. Każdą czynność wymagającą dłuższego skupienia uwagi należy wykonywać dopiero po całkowitym zatrzymaniu pojazdu. Przed wystąpieniem do wykonywania takich czynności zawsze zatrzymać pojazd w bezpiecznym miejscu. Niezastosowanie się może doprowadzić do wypadku.

⚠ Keep the volume at a level where you can still hear outside noises while driving. Excessive volume levels that obscure sounds such as emergency vehicle sirens or road warning signals (train crossings, etc.) can be dangerous and may result in an accident. LISTENING AT LOUD VOLUME LEVELS IN A CAR MAY ALSO CAUSE HEARING DAMAGE.

⚠ Zminimalizować patrzeć na ekran podczas jazdy. Spoglądanie na wyświetlacz może odwracać uwagę kierowcy od drogi przed pojazdem i być przyczyną wypadku

⚠ Nie należy demontować ani modyfikować. Może to doprowadzić do wypadku, pożaru lub porażenia prądem elektrycznym.

⚠ Stosować tylko w samochodach z ujemnym uziemieniem 12 V. (W razie wątpliwości skontaktować się ze sprzedawcą) Niezastosowanie się do tego zalecenia może spowodować pożar itp.

⚠ Trzymać małe przedmioty, takie jak śruby, w miejscu niedostępnym dla dzieci. Połknięcie może spowodować poważne obrażenia. W przypadku połknięcia, natychmiast skonsultować się z lekarzem.

⚠ Używać odpowiedniego natężenia prądu podczas wymiany bezpieczników. Niezastosowanie się do tego zalecenia może doprowadzić do pożaru lub porażenia prądem elektrycznym.

⚠ Nie zasłaniać otworów wentylacyjnych lub paneli grzewczych. Może to spowodować nagrzanie wnętrza urządzenia oraz pożar.

⚠ Produkt stosować jedynie do mobilnych zastosowań 12 V. Stosowanie do celów innych niż zalecane może doprowadzić do pożaru, porażenia prądem elektrycznym lub innych obrażeń.

⚠ Nie umieszczać rąk, palców lub obcych przedmiotów w gniazdach wtykowych lub lukach. Może to spowodować obrażenia ciała lub uszkodzenie produktu

Natychmiast wyłączyć, gdy wystąpi problem podczas korzystania z produktu. Niezastosowanie się do tego zalecenia może spowodować obrażenia ciała lub uszkodzenie produktu. Produkt zwrócić do autoryzowanego dystrybutora firmy Caliber lub najbliższego centrum serwisowego Caliber.

Czyszczenie produktu. Używać miękkiej suchej szmatki do okresowego czyszczenia produktu. W przypadku poważniejszych zabrudzeń, szmatkę należy zwilżyć wodą. Wszystkie inne cieczki mogą spowodować rozpuszczenie lakieru lub uszkodzenie plastikowej obudowy.

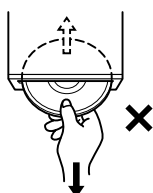
Temperatura. Przed włączeniem urządzenia upewnić się, że temperatura wewnątrz pojazdu znajduje się w przedziale od 0 °C (+32 °F) do 45 °C (+113 °F).

Kondensacja wilgoci. Możliwa jest płynna modulacja dźwięku odtwarzanej płyty spowodowana kondensacją wilgoci. W takiej sytuacji należy wyjąć płytę z odtwarzacza i poczekać około godziny na wyparowanie wilgoci.

Uszkodzone płyty. Nie wolno odtwarzać połamanych, zakrzywionych lub uszkodzonych płyt. Odtwarzanie uszkodzonych płyt może spowodować poważne uszkodzenie mechanizmu odtwarzania.

Konserwacja. W przypadku problemów, nie należy podejmować samodzielnej naprawy urządzenia. Należy zwrócić się do przedstawiciela firmy Caliber lub najbliższego centrum serwisowego Caliber.

Nigdy nie należy wykonywać następujących czynności. Nie chwytac oraz nie ciągnąć płyty, została wciągnięta do środka przez mechanizm powtórnego załadowania. Nie próbować wkładać płyty do urządzenia, jeśli wyłączone jest zasilanie.



Wkładanie płyty.

Odtwarzacz przyjmuje tylko jedną płytę do odtwarzania w danym czasie. Nie wkładać więcej niż jednego płyty. Upewnić się, że etykieta skierowana jest ku górze przy wkładaniu płyty. Odtwarzacz wyświetli „Disc error” jeśli płyta zostanie włożona niewłaściwie. Jeśli wyświetlenie „Disc error” będzie się utrzymywało, nawet gdy płyta została włożona prawidłowo, należy nacisnąć przycisk RESET szpiczastym przedmiotem, takim jak długopis. Odtwarzanie muzyki podczas jazdy na nierównej nawierzchni może spowodować przeskakiwanie dźwięku, ale nie doprowadzi do porysowania płyty ani uszkodzenia odtwarzacza.

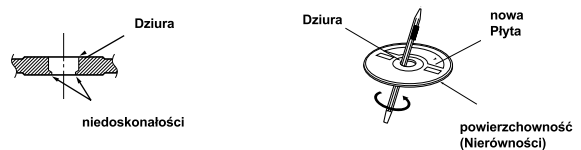
Płyty o nieregularnym kształcie.

W tym urządzeniu należy odtwarzać wyłącznie okrągłe płyty, nie należy korzystać z płyt kształtowych. Używanie płyt o innym kształcie niż okrągły może spowodować uszkodzenie mechanizmu.



Nowe płyty.

Przy próbie włożenia płyty o nieregularnym kształcie lub gdy płyta jest umieszczona nieprawidłowo, wyświetlony zostanie komunikat „Disc error”. Aby zapobiec zakleszczeniu płyty, po tym jak zostanie ona wysunięta po uprzedniej próbie załadowania, należy przesunąć palec po wnętrzu środkowego otworu oraz po zewnętrznej krawędzi płyty. Obecne tam nierówności lub zgrubienia mogą uniemożliwić prawidłowe załadowanie płyty. Nierówności można usunąć, wycierając krawędź środkowego otworu oraz zewnętrzną krawędź płyty długopisem lub podobnym przedmiotem, a następnie włożyć płytę ponownie.



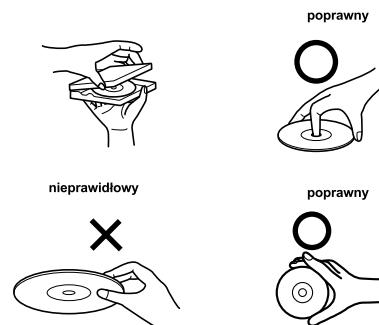
Miejsce montażu.

Należy upewnić się, że system nie zostanie zamontowany w miejscu narażonym na:

- Bezpośrednie działanie promieni słonecznych oraz ciepła
- Wysoką wilgotność powietrza oraz wody
- Nadmierny kurz
- Nadmierne wibracje

Prawidłowa obsługa.

Nie upuścić płyty w trakcie przenoszenia. Trzymać płytę tak, aby nie zostawić odcisków palców na powierzchni. Nie przyklejać taśm, papieru lub etykiet na płytę. Nie pisać po powierzchni płyty.



Czyszczenie płyty.

Odciski palców, kurz lub zabrudzenia na powierzchni płyty mogą spowodować, że odtwarzacz DVD będzie pomijał utwory. W celu rutynowego wyczyszczenia, należy przetrzeć powierzchnię płyty czystą, miękką szmatką od środka płyty ku jej krawędzi. Jeżeli powierzchnia jest mocno zabrudzona, należy zwilżyć czystą i miękką szmatkę w roztworze łagodnego i neutralnego detergentu przed rozpoczęciem czyszczenia płyty.

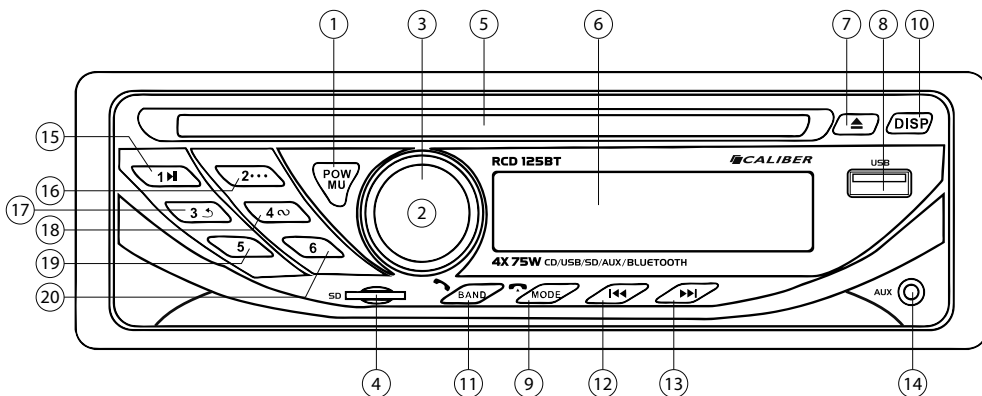


Akcesoria do płyt.

Na rynku dostępne są różne akcesoria służące ochronie powierzchni płyt i poprawy jakości dźwięku. Jednak większość z nich ma wpływ na grubość i/lub średnicę otworu płyty. Korzystanie z takich akcesoriów może spowodować problemy z odtwarzaniem.

Odtwarzane płyty

	Oznaczenie	Nagrana zawartość	Średnica płyty
Muzyka - CD		Audio	12 cm



RCD 125BT

Ελλάδα

Πλήκτρο	Σύστημα		Ραδιόφωνο		CD/MP3/WMA		BT Audio		Bluetooth	
	Σύντομο πάτημα	παρατεταμένο πάτημα	Σύντομο πάτημα	παρατεταμένο πάτημα	Σύντομο πάτημα	παρατεταμένο πάτημα	Σύντομο πάτημα	παρατεταμένο πάτημα	Σύντομο πάτημα	παρατεταμένο πάτημα
1	ενθαρρύνει / Σίγαση	επεκτείνουν								
2	Περιστροφικός τόμος									
3	Μενού				OK					
4	Μικρές SD υποδοχή									
5	Δίσκος εισόδου									
6	LCD οθόνη									
7					Άνοιγμα / Κλείσιμο					
8	USB θύρα									
9	Λειτουργία		Λειτουργία		Λειτουργία					Απόρριψη εισερχόμενης κλήσης / τερματισμού
10	Εμφάνιση									
11			μπάντα							απαντήσετε incoming κλήση
12			αναζητήσουν κάτω	εγχειρίδιο κάτω	τραγουδιό κάτω	γρήγορα προς τα πίσω				Μεταφορά συνομιλίας στο κινητό τηλέφωνο
13			αναζητήσουν τις	εγχειρίδιο στο	τραγουδιό μέχρι	γρήγορα προς τα εμπρός				
14	3,5mm AUX In Jack									
15			M1	Μνήμης 1	αναπαραγωγής / παύσης					
16			M2	Μνήμης 2	Intro					
17			M3	Μνήμης 3	επαναλαμβάνω					
18			M4	Μνήμης 4	ανακάτεμα					
19			M5	Μνήμης 5						
20			M6	Μνήμης 6						

	Περιγραφή των λειτουργιών
Άνοιγμα / Κλείσιμο	Πιέστε αυτό το κουμπί για να βγάλετε το CD από τη μονάδα.
εξουσία	Power λειτουργία για να ενεργοποιήσετε ή να απενεργοποιήσετε τη μονάδα.
μπάντα	Band επιλογή σας επιτρέπει να επιλέξετε διαφορετικές ζώνες υποδοχής, f.i. FM1, FM2 and FM3
αναζητήσουν πάνω / κάτω	Σύντομο πάτημα για να προχωρήσουμε στο επόμενο σταθμό αυτόματα.
εγχειρίδιο πάνω / κάτω	Πατήστε παρατεταμένα για να μετακινήσετε τον αριθμό ραδιοσυχνότητα πάνω / κάτω βήμα προς βήμα.
Μενού	Το κουμπί του μενού ήχου σας δίνει τη δυνατότητα να προσαρμόσετε το σύστημα ήχου σας με τις εξής επιλογές: Μπάσα, Πρίμα, Ισορροπία, Fader, Loud ON / OFF, EQ (CLASSIC / POP / ROCK / OFF), DX / LOCAL, STEREO / MONO. Αυτές οι επιλογές μπορούν να χρησιμοποιηθούν για να τελειοποιήσουν τον ήχο σας. Για να αλλάξετε το χρώμα φωτισμού, μεταβείτε στο: BLUE (ΜΠΛΕ) και ξεκινήστε να μετακινείτε τα διαθέσιμα χρώματα περιστρέφοντας το πλήκτρο VOL: AUTO (βρόχος αυτοματισμού που εμφανίζει όλα τα χρώματα) / RED (ΚΟΚΚΙΝΟ) / GREEN (ΠΡΑΣΙΝΟ) / BLUE (ΜΠΛΕ) / ORANGE (ΠΟΡΤΟΚΑΛΙ) / CYAN (ΚΥΑΝ) / PURPLE (ΠΟΥΡΤΑ) / WHITE (ΛΕΥΚΟ)
Λειτουργία	Το κουμπί mode σας επιτρέπει να μεταβείτε από μία πηγή (P.I. CD) σε άλλη πηγή (P.I. Tuner) πατώντας το κουμπί όσες φορές χρειάζεται.
Περιστροφικός τόμος	Αυτό το κουμπί σας επιτρέπει να ρυθμίσετε την ένταση από το ελάχιστο στο μέγιστο επίπεδο. ΣΗΜΕΙΩΣΗ υψηλά επίπεδα θορύβου μπορεί να προκαλέσει βλάβη στα αυτιά σας.
M1-M6	Αυτά είναι τα προεπιλεγμένοι σταθμούς όπου μπορείτε να αποθηκεύσετε αγαπημένους σας ραδιοφωνικούς σταθμούς, εάν σε λειτουργία δέκτη.
αναπαραγωγής / παύσης	Αυτό το πλήκτρο σας δίνει τη δυνατότητα σε CD, USB ή SD κατάσταση για να παίζει ή να διακόψετε τη μουσική.
σάρωση	Scan θα παίζει 10 δευτερόλεπτα από κάθε τραγουδιό στο CD, USB ή SD. Αν η προτιμώμενη τραγουδιό παίζει, πιέστε ξανά και θα παίζουν εκείνο το τραγουδιό.
επαναλαμβάνω	Επαναλάβετε θα παίζει επιλεγμένα τραγουδιά ή άλμπουμ συνεχώς. Διατίθεται σε CD, USB και SD mode.
ανακάτεμα	Τυχαία θα παίζει όλα τα τραγουδιά τυχαία. Διατίθεται σε CD, USB και SD mode.
τραγουδιό κάτω / επάνω	Σε MP3 πατήστε λειτουργία αυτό το κουμπί για να πάει πάνω ή κάτω ένα κομμάτι.
γρήγορη κίνηση εμπρός / πίσω	Πατήστε παρατεταμένα για γρήγορη προώθηση στο CD, USB ή SD.
Εμφάνιση	Εμφάνιση πληροφοριών ώρας ή ραδιοφώνου στην οθόνη Για να ρυθμίσετε την ώρα: κρατήστε πατημένο το κουμπί μέχρι να αρχίσει να αναβοσβήνει η ώρα > χρησιμοποιήστε την περιστροφική ένταση για να ρυθμίσετε τις ώρες > πατήστε την ένταση μία φορά για να μεταβείτε σε λεπτά > χρησιμοποιήστε την περιστροφική ένταση για να ρυθμίσετε τα λεπτά > περιμένετε μέχρι να σταματήσει
3,5mm AUX jack in	Για να συνδέσετε ένα εξωτερικό σύστημα ήχου.
USB θύρα	Όταν τοποθετείτε ένα USB stick η συσκευή θα τεθεί σε λειτουργία USB. (Max 32GB)
Μικρές SD υποδοχή	Αφαιρέστε το frontpanel να εισάγετε την κάρτα SD. Όταν τοποθετείτε μια κάρτα SD η συσκευή θα τεθεί σε SD mode. (Max 32GB κάρτα)

Bluetooth	Ανοίξτε το μενού Bluetooth πατώντας και κρατώντας πλήκτρο "MENU"
συχρονισμός	Ενεργοποιήστε τη λειτουργία Bluetooth στο κινητό σας τηλέφωνο, και η αναζήτηση για διαθέσιμες συσκευές. Επιλέξτε "RCD125BT CALIBER", τον κωδικό "0000". Αν επιτυχημένο "BT ON" εμφανίζεται.
επανασύνδεση	Η μονάδα θα είναι κανονικά αυτόματα επανασύνδεση.
απορρίψει εισερχόμενα κλήση	Πατήστε (MODE) το κουμπί, αν δεν θέλετε να απαντήσετε στην κλήση, καθώς και επιστροφή στην κανονική λειτουργία αναπαραγωγής.
μεταφορά	Για την μεταφορά ήχου από την κεντρική μονάδα πίσω στο κινητό τηλέφωνο. Πιέστε παρατεταμένα το Μεταφοράς (BND) για να μεταφέρετε τον ήχο πίσω στο κινητό σας.

Σημείωση! Μην χρησιμοποιείτε τη συσκευή κατά την οδήγηση!

ΠΡΟΕΙΔΟΠΟΙΗΣΗ

Σημεία που πρέπει να λάβετε υπόψη για την ασφαλή χρήση

• Διαβάστε προσεκτικά αυτό το εγχειρίδιο πριν χρησιμοποιήσετε αυτό το δίσκο και τα εξαρτήματα του συστήματος. Περιέχει οδηγίες για το πώς να χρησιμοποιήσετε το προϊόν με ασφαλή και αποτελεσματικό τρόπο. Η Caliber δεν είναι υπεύθυνη για προβλήματα που προκύπτουν από τη μη τήρηση των οδηγιών του παρόντος εγχειριδίου.

ΠΡΟΕΙΔΟΠΟΙΗΣΗ

Αυτό το σύμβολο αναφέρεται σε σημαντικές οδηγίες. Η μη τήρηση μπορεί να προκαλέσει τραυματισμό ή υλικές ζημιές.

- ⚠ Μη χρησιμοποιείτε λεπούργια που αποσπεί την προσοχή από την ασφαλή οδήγηση του οχήματός σας**
Σταματήστε το όχημα για να εκτελέσετε λειτουργίες που απαιτούν την παρατεταμένη προσοχή σας. Σταματήστε το όχημα σε ασφαλή θέση πριν εκτελέσετε αυτές τις λειτουργίες. Σε αντίθετη περίπτωση μπορεί να προκληθεί ατύχημα.
- ⚠ Ρυθμίστε την ένταση του ήχου της μονάδας σε επίπεδο που σας επιτρέπει να ακούτε τους εξωτερικούς θορύβους ενώ οδηγείτε.**
Τα υπερβολικά επίπεδα έντασης που καλύπτουν ήχους όπως σειρήνες ασθενοφόρων ή ηχητικά σήματα προειδοποιήσεων (διασταυρώσεις τραίνων, κ.λπ.) μπορεί να είναι επικίνδυνα και μπορεί να προκληθεί ατύχημα. Η ΑΚΡΟΑΣΗ ΣΕ ΥΠΕΡΒΟΛΙΚΗ ΕΝΤΑΣΗ ΚΑΤΑ ΤΗΝ ΟΔΗΓΗΣΗ ΜΠΟΡΕΙ ΕΠΙΣΗΣ ΝΑ ΠΡΟΚΑΛΕΣΕΙ ΒΛΑΒΗ ΣΤΗΝ ΑΚΟΗ ΣΑ
- ⚠ Περιορίστε το χρόνο που κοιτάτε την οθόνη όταν οδηγείτε.**
Το κοίταγμα της οθόνης κατά την οδήγηση αποσπεί την προσοχή του οδηγού από το δρόμο και μπορεί να προκαλέσει ατύχημα.
- ⚠ Μην αποσυναρμολογείτε ή κάνετε τροποποιήσεις στη συσκευή**
Μπορεί να προκληθεί ατύχημα, πυρκαγιά ή ηλεκτροπληξία.
- ⚠ Χρησιμοποιήστε τη μονάδα μόνο σε αυτοκίνητα με αρνητική γείωση 12 V.**
(Συμβουλευτείτε το μεταπωλητή σας εάν δεν είστε σίγουροι.) Μπορεί να προκληθεί πυρκαγιά, κλπ.
- ⚠ Κρατήστε μικρά αντικείμενα, όπως βίδες μακριά από τα παιδιά.**
Μπορεί να προκληθεί σοβαρός τραυματισμός. Στην περίπτωση κατάπτωσης, συμβουλευτείτε αμέσως γιατρό.
- ⚠ Χρησιμοποιήστε τη σωστή ονομαστική τιμή αμπερ όταν αλλάζετε ασφάλειες.**
Σε διαφορετική περίπτωση μπορεί να προκληθεί πυρκαγιά ή ηλεκτροπληξία.
- ⚠ Μην φράζετε τις οπές εξαερισμού ή το καλοριφέρ.**
Μπορεί να συσσωρευτεί θερμότητα και να προκληθεί πυρκαγιά.
- ⚠ Χρησιμοποιήστε αυτό το προϊόν σε εφαρμογές που χρησιμοποιούν τάση λειτουργίας 12 V.**
Η χρήση για άλλη από την προοριζόμενη εφαρμογή μπορεί να προκαλέσει πυρκαγιά, ηλεκτροπληξία ή άλλο είδους τραυματισμό.
- ⚠ Μην τοποθετείτε τα χέρια, τα δάχτυλα ή ξένα αντικείμενα μέσα στις οπές εισαγωγής ή στα διάκενα.**
Κάτι τέτοιο μπορεί να οδηγήσει σε τραυματισμό ή ζημιά στο προϊόν.

Εάν εμφανιστεί πρόβλημα σταματήστε αμέσως να χρησιμοποιείτε το προϊόν.
Σε αντίθεση περίπτωση μπορεί να προκληθεί τραυματισμός ή βλάβη στο προϊόν. Επιστρέψτε το στον εξουσιοδοτημένο αντιπρόσωπο Caliber ή στο πλησιέστερο κέντρο σέρβις της Caliber για επισκευή.

ΚΑΘΑΡΙΣΜΟΣ ΠΡΟΙΟΝΤΟΣ.

Χρησιμοποιήστε ένα μαλακό, στεγνό πανί για τον καθαρισμό του προϊόντος. Για πιο δύσκολους λεκέδες, βρέξτε το πανί μόνο με νερό. Οποιαδήποτε άλλο προϊόν μπορεί να διαλύσει το χρώμα ή να καταστρέψει το πλαστικό.

Θερμοκρασία.

Βεβαιωθείτε ότι η θερμοκρασία στο εσωτερικό του οχήματος είναι μεταξύ +45 °C (+113 °F) και 0 °C (+32 °F) πριν βάλετε σε λειτουργία τη μονάδα.

Συσώρευση υγρασίας.

Η υγρασία μπορεί να επηρεάσει την ποιότητα του ήχου. Σε αυτή την περίπτωση, αφαιρέστε το δίσκο από τη συσκευή και περιμένετε περίπου μια ώρα μέχρι να εξατμιστεί η υγρασία.

Χαλασμένος δίσκος.

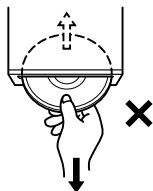
Μην επιχειρήσετε να αναπαραγάγετε ραγισμένο, στραβωμένο, ή κατεστραμμένο δίσκο. Η αναπαραγωγή δίσκων σε κακή κατάσταση μπορεί να βλάψει ανεπανόρθωτα το μηχανισμό αναπαραγωγής.

Συντήρηση.

Μην επιχειρήσετε να επισκευάσετε τη μονάδα μόνοι σας. Επιστρέψτε την στον αντιπρόσωπο της Caliber ή στο πλησιέστερο κέντρο σέρβις Caliber για επισκευή.

Μην επιχειρήσετε τα παρακάτω.

Μην πιάνετε ή τραβάτε βία το δίσκο όταν εισάγεται στη συσκευή ή τον αυτόματο μηχανισμό εισαγωγής. Μην προσπαθήσετε να εισάγετε δίσκο στη μονάδα όταν η μονάδα είναι εκτός λειτουργίας.



Εισαγωγή δίσκου.

Η συσκευή αναπαραγωγής δέχεται μόνο ένα δίσκο για αναπαραγωγή. Μην προσπαθήσετε να τοποθετήσετε περισσότερους από ένα δίσκο. Βεβαιωθείτε ότι η πλευρά με την επίστρωση είναι κοιάζει προς τα πάνω όταν τοποθετείτε το δίσκο. Εάν εισάγετε το δίσκο λάθος το μήνυμα "Disc error" θα εμφανιστεί στη συσκευή αναπαραγωγής. Εάν εμφανιστεί το μήνυμα "Disc error" συνεχίστε να εμφανίζεται ακόμη και όταν ο δίσκος έχει τοποθετηθεί σωστά, πιέστε το διακόπτη RESET με ένα αιχμηρό αντικείμενο, όπως στυλό. Η αναπαραγωγή δίσκων κατά την οδήγηση σε ανώμαλο δρόμο μπορεί να παρακάμψει κομμάτια, αλλά δεν θα χαραχθεί ο δίσκος και δεν θα υποστεί ζημιά η συσκευή.

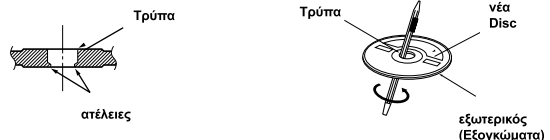
Δίσκοι με ασυνήθιστο σχήμα.

Χρησιμοποιείτε μόνο στρογγυλούς δίσκους με τη μονάδα και μη χρησιμοποιείτε δίσκους με ασυνήθιστα σχήματα. Η χρήση δίσκων με ασυνήθιστα σχήματα μπορεί να προκαλέσει βλάβη στο μηχανισμό αναπαραγωγής.



Νέοι δίσκοι.

Για να μην φρακάρει ο δίσκος το μήνυμα "Disc error" εμφανίζεται όταν εισάγονται δίσκοι με ακανόνιστες επιφάνειες και όταν εισάγονται δίσκοι λάθος. Όταν εξάγεται δίσκος αμέσως μετά το φόρτωμά του, χρησιμοποιήστε το δάχτυλό σας για να ψηλαφίσετε την τρύπα στο κέντρο και το εξωτερικό χείλος του δίσκου. Εάν εντοπίσετε εξογκώματα ή ασυνήθιστες επιφάνειες, αυτό μπορεί να είναι η αιτία που δε φορτώνει ο δίσκος. Για να αφαιρέσετε τα εξογκώματα, τρίψτε την εσωτερική πλευρά της οπής και το εξωτερικό χείλος του δίσκου με ένα στυλό ή άλλο παρόμοιο αντικείμενο, και τοποθετήστε ξανά το δίσκο.



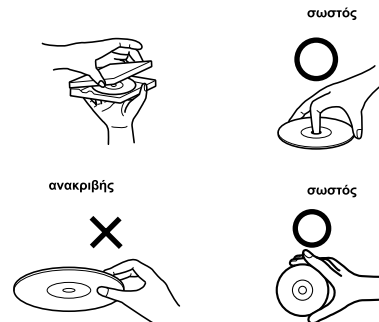
Τοποθεσία εγκατάστασης.

Μην εγκαταστήσετε το σύστημα σε τοποθεσία που είναι εκτεθειμένη:

- Σε άμεσο ηλιακό φως και ζέστη
- Σε υψηλή εργασία και νερό
- Σε περιβάλλον με υπερβολική σκόνη
- Σε θέση με υπερβολικές δονήσεις

Σωστός χειρισμός.

Προσέξτε να μην ρίξετε το δίσκο κατά το χειρισμό του. Κρατήστε το δίσκο κατά τέτοιο τρόπο ώστε να μην αφήσετε δακτυλικά αποτυπώματα στην επιφάνεια. Μην κολλάτε ταινίες, χαρτί ή επικές με κόλλα πάνω στο δίσκο. Μην γράφετε πάνω στο δίσκο.



Καθαρισμός δίσκου.

Τα δακτυλικά αποτυπώματα, η σκόνη ή οι ρυτίες στην επιφάνεια του δίσκου μπορεί να έχουν ως αποτέλεσμα το DVD να παρακάμψει τραγούδια. Για το συνήθη καθαρισμό, σκουπίστε την επιφάνεια αναπαραγωγής με ένα καθαρό, μαλακό πανί από το κέντρο του δίσκου προς τα έξω. Αν η επιφάνεια είναι πολύ λερωμένη, υγράνετε καθαρό, μαλακό πανί σε διάλυμα ήπιου καθαριστικού και καθαρίστε το δίσκο.

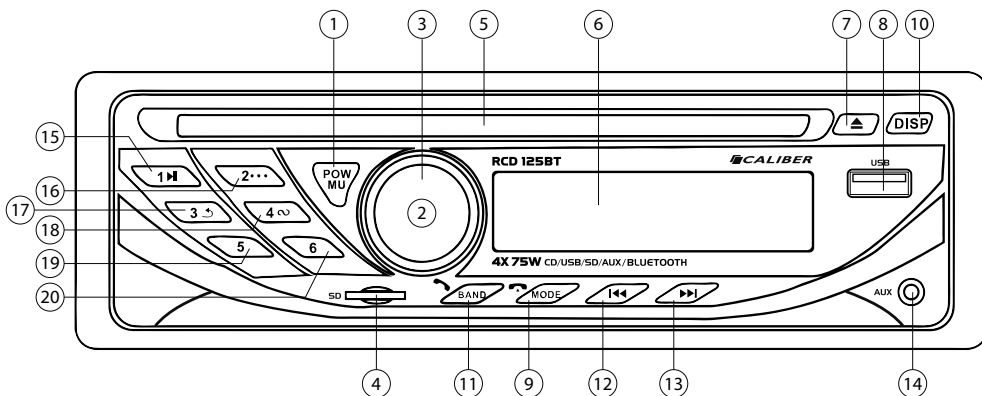


Αξεσουάρ δίσκου

Υπάρχουν διάφορα αξεσουάρ στην αγορά για την προστασία της επιφάνειας του δίσκου και τη βελτίωση της ποιότητας του ήχου. Ωστόσο, τα περισσότερα από αυτά θα επηρεάσουν το πάχος ή/και τη διάμετρο του δίσκου. Η χρήση αυτών των εξαρτημάτων μπορεί να προκαλέσει λειτουργικά προβλήματα.

Δίσκοι με δυνατότητα αναπαραγωγής

	Σήμανση	Εγγεγραμμένο περιεχόμενο	Μέγεθος δίσκου
Music - CD		Audio	12 cm



RCD 125BT

Slovensky

Kláves	System		Radio		CD/MP3/WMA		BT Audio		Bluetooth	
	Krátke stlačenie	Dlhé stlačenie	Krátke stlačenie	Dlhé stlačenie	Krátke stlačenie	Dlhé stlačenie	Krátke stlačenie	Dlhé stlačenie	Krátke stlačenie	Dlhé stlačenie
1	Zapnúť / Nemý	Vypnúť								
2	Otočne ovládanie hlasitosti									
3	Menu				OK					
4					Mikro SD zásuvka					
5					Otvor na disk					
6					LCD displej					
7					odprte&tesnem					
8					USB vstup					
9	Režim		Režim		Režim				Odmietnuť prichádzajúci hovor / ukončenie hovoru	
10	Display									
11			Pásmo						odpoved' prichádzajúci hovor	Transfer rozhovore pre mobilný telefón
12			Hľadať nadol	Ručné nadol	Pieseň nadol	Pretáčanie dozadu	Pieseň nadol			
13			Hľadať nahor	Ručné nahor	Pieseň nahor	Pretáčanie dopredu	Pieseň nahor			
14					3,5mm AUX In Jack					
15			M1	Pamät' 1	Pozastaviť/ prehrať		Pozastaviť/ prehrať			
16			M2	Pamät' 2	Intro					
17			M3	Pamät' 3	Opakovanie					
18			M4	Pamät' 4	Zamiešať					
19			M5	Pamät' 5						
20			M6	Pamät' 6						

	Popis funkcií
odprte&tesnem	Týmto tlačidlom pre vysunutie CD z prístroja.
Zapnúť/Vypnúť	Výkon funkcie pre zapnutie alebo vypnutie prístroja.
Pásmo	Band výber vám umožní vybrať rôzne recepcie kapely, t.j. FM1, FM2 and FM3
Hľadať nadol/nahor	Krátko stlačte pre presun na ďalšiu stanicu automaticky.
Ručné nadol/nahor	Dlhým stlačením sa pohybovať rádiové frekvencie číslo hore / dole krok za krokom.
Menu	Audio tlačidlo menu vám dáva možnosť prispôbiť svoj zvukový systém s týmito možnosťami nastavenie: Bass, Treble, Balance, Fader, Loud ON/OFF, EQ (CLASSIC / POP / ROCK / OFF), DX / LOCAL, STEREO / MONO. Tieto voľby môžu byť použité na doladenie vášho zvuku. Ak chcete zmeniť farbu osvetlenia, prejdite na: BLUE (MODRÁ) a začnite prechádzať cez dostupné farby otáčaním tlačidla VOL: AUTO (automatická slučka zobrazujúca všetky farby) / RED (ČERVENÁ) / GREEN (ZELENÁ) / BLUE (MODRÁ) / ORANGE (ORANŽOVÁ) / CYAN (AZÚROVÁ) / PURPLE (PURPurová) / WHITE (BIELA)
Režim	Tlačidlo režimu umožňuje prejsť z jedného zdroja (fi CD) na iný zdroj (Tuner fi), stlačením tlačidla toľkokrát, koľkokrát je potrebné.
Otočne ovládanie hlasitosti	Tento ovládač vám umožňuje nastaviť hlasitosť od minimálnej do maximálnej úrovne. POZNÁMKA vysoká úroveň hluku môže poškodiť sluch.
M1-M6	To sú prednastavené stanice, kde si môžete ukladať vaše obľúbené rozhlasové stanice, ak v režime tunera.
Pozastaviť/prehrať	Toto tlačidlo umožňuje v CD, USB alebo SD režim prehrávania alebo na pozastavenie hudby.
Scan	Skenovanie bude hrať 10 sekúnd každej skladby na CD, USB alebo SD. Ak je prednosť prehrávanie skladby, stlačte znova a bude to hrať tú pieseň.
Opakovanie	Opakovať sa bude hrať vybranú skladbu alebo album nepretržite. K dispozícii na CD, USB a SD režim.
Zamiešať	Náhodné bude hrať všetky skladby náhodne. K dispozícii na CD, USB a SD režim.
Pieseň nadol/nahor	V režime MP3 stlačením tohto tlačidla nahor alebo nadol o jednu skladbu
Pretáčanie dozadu/dopredu	Dlhým stlačením rýchlo vpred na CD, USB alebo SD.
Display	Zobrazí čas alebo informácie o rádiu na displeji Nastavenie času: podržte tlačidlo, kým čas nezačne blikať > použite otočnú hlasitosť na nastavenie hodín > stlačte jedenkrát hlasitosť, aby ste sa prepínali na minúty > použite otočnú hlasitosť na nastavenie minút > počkajte, kým prestane blikať
3,5mm AUX-in jack	Pre pripojenie externého audio systému.
USB vstup	Pri vkladaní USB zariadenie sa prepne do režimu USB. (Max. 32GB)
Mikro SD zásuvka	Odstráňte prednom paneli pre vloženie karty SD. Pri vkladaní karty SD jednotka sa prepne do režimu SD. (Max. 32GB kartu)

Bluetooth	Otvorte menu Bluetooth stlačením a podržaním tlačidla "MENU"
Párovanie	Aktivujte Bluetooth na svojom mobilnom telefóne, a vyhľadanie dostupných zariadení. Vyberte "RCD125BT CALIBER", heslo "0000". Ak úspešných "BT ON" sa zobrazí.
Opätovne spojiť	Jednotka sa zvyčajne auto-znova.
Odmietnuť prichádzajúci hovor	Stlačte tlačidlo (MODE) tlačidlo, ak si neželáte, aby hovor, a návrat do normálneho režimu prehrávania.
Presadnúť	AK chcete prenos zvuku z hlavnej jednotky späť do mobilného telefónu. Dlhé stlačenie Transfer (BND), tlačidlo pre prenos zvuku späť na váš mobil.

VAROVANIE

Body, ktoré je potrebné dodržiavať pre bezpečnú prevádzku

• Pred použitím tohto disku a komponentov systému si pozorne prečítajte túto príručku. Obsahuje pokyny, ako používať tento výrobok bezpečným a efektívnym spôsobom. Spoločnosť Caliber nepreberá zodpovednosť za problémy, ktoré vyplývajú z nedodržiavania pokynov v tejto príručke.

VAROVANIE

Tento symbol znamená dôležité pokyny. Ak im nebudete venovať pozornosť, bude to viesť k poraneniu alebo materiálnemu poškodeniu majetku.

- ⚠ Nevykonaвайте žiadnu funkciu, ktorá odvedie vašu pozornosť od bezpečného šoférovania vášho vozidla.**
Akákoľvek funkcia, ktorá vyžaduje dlhšiu pozornosť môže byť vykonávaná až po úplnom zastavení. Pred vykonávaním týchto funkcií vozidlo vždy odstavte na bezpečnom mieste. Nedodržanie tohto pokynu môže viesť k nehode.
- ⚠ Hlasitosť udržiavajte na takej úrovni, aby ste počas jazdy stále počuli vonkajšie zvuky.**
Nadmerné úrovne hlasitosti, ktoré prekrývajú zvuky, ako sú napríklad sirény pohotovostných vozidiel alebo cestné výstražné signály (križovania vlakov, atď.) môžu byť nebezpečné a môžu viesť k nehode. **POČÚVANIE PRI VYSOKÝCH ÚROVNIACH HLASITOSTI VO VOZIDLO MÔŽE TIEŽ SPÔSOBIŤ POŠKODENIE SLUCHU.**
- ⚠ Zariadenie nerozoberajte ani neupravujte.**
Ak tak urobíte, môže to viesť k nehode, požiaru alebo poraneniu elektrickým prúdom.
- ⚠ Používajte len vo vozidlách s 12 voltovým negatívnym uzemnením.**
(Ak si nie ste istí, kontaktujte svojho predajcu.) Nedodržanie tohto pokynu môže viesť k požiaru, atď.
- ⚠ Malé predmety, ako napríklad skrutky, udržiavajte mimo dosahu detí.**
Ich prehltnutie môže viesť k vážnemu poraneniu. Po prehltnutí okamžite kontaktujte lekára.
- ⚠ Pri výmene poistiek použite správnu ampérovú charakteristiku.**
Nedodržanie tohto pokynu môže viesť k požiaru alebo poraneniu elektrickým prúdom.
- ⚠ Neblokujte vetracie otvory alebo panely chladiča.**
Ak tak urobíte, môže to viesť k nahromadeniu tepla vo vnútri, čo môže viesť k požiaru.
- ⚠ Tento výrobok používajte pre mobilné 12 V aplikácie.**
Iné, ako stanovené použitie môže viesť k požiaru, poraneniu elektrickým prúdom alebo inému poraneniu
- ⚠ Do vkladacích otvorov alebo medzier nekladajte ruky, prsty ani cudzie predmety.**
Ak tak urobíte, mohlo by to viesť k poraneniu osôb alebo poškodeniu výrobku.
- ⚠ Ak sa vyskytne problém, okamžite ukončíte používanie.**
Nedodržanie tohto pokynu môže spôsobiť poranenie osôb alebo poškodenie výrobku. Výrobok odneste na opravu vášmu autorizovanému predajcovi spoločnosti Caliber alebo do servisného strediska spoločnosti Caliber.

Čistenie výrobku.

Na pravidelné čistenie výrobku používajte mäkkú, suchú látku. Pri silnejších škvŕnách navlhčite látku len vodou. Čokoľvek iné by mohlo rozpustiť farbu alebo poškodiť plast.

Teplota.

Skôr, ako zapnete jednotku sa uistite, že teplota vo vnútri vozidla je medzi +45 °C a 0 °C.

Kondenzácia vlhkosti.

Z dôvodu kondenzácie môžete spozorovať kolísanie zvuku počas prehrávania disku. Ak sa tak stane, vyberte disk z prehrávača a počkajte približne hodinu, kým sa vlhkosť nevyparí.

Poškodený disk.

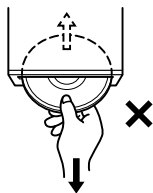
Nepokúšajte a prehrávať prasknuté, zdeformované alebo poškodené disky. Prehrávanie poškodeného disku by mohlo vážne poškodiť mechanizmus prehrávania.

Údržba.

Ak máte problémy, nepokúšajte sa opraviť jednotku sami. Výrobok vráťte vášmu predajcovi spoločnosti Caliber alebo v najbližšom servisnom stredisku spoločnosti Caliber na vykonanie servisných prác.

Nikdy sa nepokúšajte o nasledovné.

Keď je disk vŕhovaný do prehrávača automatickým mechanizmom, nikdy ho nechytajte ani neťahajte. Keď je jednotka vypnutá, nikdy sa do nej nepokúšajte vložiť disk.



Vkladanie diskov.

Váš prehrávač akceptuje na prehrávanie len jeden disk. Nepokúšajte sa načítať viac ako jeden disk. Pri vkladaní disku sa uistite, že nálepka smeruje hore. Po nesprávnom vložení disku sa na vašom prehrávači zobrazí hlásenie „Discerror“ (Chyba disku). Ak sa hlásenie „Discerror“ (Chyba disku) neprestane zobrazovať ani po správnom vložení disku, stlačte spínač RESET so zahoreným predmetom, ako je napríklad guľčikové pero. Prehrávanie disku na veľmi hrboľatej ceste môže viesť k skákaní, toto však nepoškodí disk ani nepoškodí prehrávač.

Disky s nepravidelnými tvarmi.

V tejto jednotke prehrávajte len okrúhle disky, nikdy nepoužívajte špeciálne tvarované disky. Používanie špeciálne tvarovaných diskov môže spôsobiť poškodenie mechanizmu.



Nové disky.

Ak sa zabránilo zaseknutiu disku, zobrazí sa hlásenie „Discerror“ (Chyba disku) po vložení diskov s nepravidelnými tvarmi alebo ak je disk vložený nesprávne. Ak je nový disk vysunutý okamžite po prvotnom načítaní, prejdite prstom okolo vnútorného otvoru a okolo vonkajšieho okraja disku. Ak pocítite malé hrboľčky alebo nepravidelnosti, mohlo to zabrániť správnej načítaniu disku. Ak chcete odstrániť hrboľčky, prejdite po vnútornom okraji a vonkajšom okraji disku s guľčikovým perom alebo iným podobným nástrojom a potom znovu vložte disk.



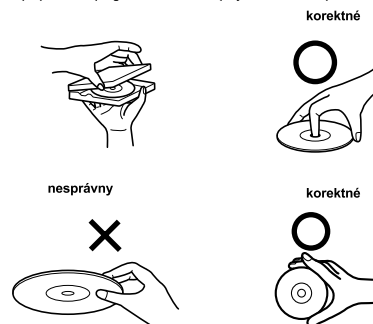
Miesto inštalácie.

Dávajte pozor, aby ste systém neinštalovali na mieste, kde je vystavený:

- priamemu slnečnému žiareniu a teplu
- vysokej vlhkosti a vode
- nadmernému prašeniu
- nadmerným vibráciám

Správna manipulácia.

Počas manipulácie nepusťte disk. Disk držte tak, aby ste na povrchu nenechali odtlačky prstov. Na disk neprilepujte pásku, papier ani pogumované nálepky. Na disk nepišťte.



Čistenie disku.

Odtlačky prstov, prach alebo nečistoty na povrchu disku môžu spôsobiť preskakovanie DVD prehrávača. Pri bežnom čistení utrite prehrávací povrch pomocou čistej, mäkkej látky zo stredu disku k vonkajšiemu okraju. Ak je povrch veľmi znečistený, navlhčite pred čistením disku čistú, mäkkú látku do roztoku s miernym neutrálnym čistiacim prostriedkom.



Príslušenstvo disku

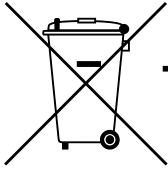
Na ochranu povrchu disku a vylepšenie kvality zvuku sú na trhu k dispozícii rôzne príslušenstvá. Väčšina z nich však ovplyvňuje hrúbku a/alebo priemer disku. Používanie takéhoto príslušenstva môže spôsobiť prevádzkové problémy.

Prehrávacíe disky

	Značka	Nahrany obsah	Veľkosť disku
Music - CD		Zvuk	12 cm

- GB** Caliber hereby declares that the item RCD125BT is in compliance with the essential requirements and other relevant provisions of Directive 2014/53/EU (RED), 2011/65/EU (RoHS), 2014/30/EU (EMC) and 2014/35/EU (LVD).
- FR** Par la présente Caliber déclare que l'Appareil RCD125BT est conforme aux exigences essentielles et aux autres dispositions pertinentes de la directive 2014/53/EU (RED), 2011/65/EU (RoHS), 2014/30/EU (EMC) et 2014/35/EU (LVD).
- DE** Hiermit erklärt Caliber, dass sich das Gerät RCD125BT in Übereinstimmung mit den grundlegenden Anforderung und übrigen einschlägigen Bestimmungen der Richtlinie 2014/53/EU (RED), 2011/65/EU (RoHS), 2014/30/EU (EMC) und 2014/35/EU (LVD) befindet.
- IT** Con la presente Caliber dichiara che questo RCD125BT è conforme ai requisiti essenziali ed alle altre disposizioni pertinenti stabilite dalla direttiva 2014/53/EU (RED), 2011/65/EU (RoHS), 2014/30/EU (EMC) e 2014/35/EU (LVD).
- ES** Por medio de la presente Caliber declara que el RCD125BT cumple con los requisitos esenciales y otra disposiciones Aplicables o exigibles de la Directiva 2014/53/EU (RED), 2011/65/EU (RoHS), 2014/30/EU (EMC) e 2014/35/EU (LVD).
- PT** Caliber declara que este RCD125BT está conforme com os requisitos essenciais e outras disposições da Directiva 2014/53/EU (RED), 2011/65/EU (RoHS), 2014/30/EU (EMC) e 2014/35/EU (LVD).
- S** Härmed intygar Caliber att denna RCD125BT Pro står i överensstämmelse med de väsentliga egenskapskrav och övriga relevanta bestämmelser som framgår av direktiv 2014/53/EU (RED), 2011/65/EU (RoHS), 2014/30/EU (EMC) sv 2014/35/EU (LVD).
- PL** Niniejszym Caliber oświadcza, że RCD125BT jest zgodne z zasadniczymi wymaganiami oraz innymi stosownymi postanowieniami Dyrektywy 2014/53/EU (RED), 2011/65/EU (RoHS), 2014/30/EU (EMC) i 2014/35/EU (LVD).
- DK** Undertegnede Caliber erklærer hermed, at følgende udstyr RCD125BT overholder de væsentlige krav og øvrige relevante krav i direktiv 2014/53/EU (RED), 2011/65/EU (RoHS), 2014/30/EU (EMC) og 2014/35/EU (LVD).
- EE** Käesolevaga kinnitab Caliber seadme RCD125BT vastavust direktiivi 2014/53/EU (RED), 2011/65/EU (RoHS), 2014/30/EU (EMC) põhinõuetele ja nimetatud direktiivist tulenevatele teistele asjakohastele sätetele ja 2014/35/EU (LVD).
- LT** Šiuo Caliber deklaruoja, kad šis RCD125BT atitinka esminius reikalavimus ir kitas 2014/53/EU (RED), 2011/65/EU (RoHS), 2014/30/EU (EMC) Direktyvos nuostatas ir 2014/35/EU (LVD).
- FI** Caliber vakuuttaa täten että RCD125BT tyyppinen laite on direktiivin 2014/53/EU (RED), 2011/65/EU (RoHS), 2014/30/EU (EMC) oleellisten vaatimusten ja sitä koskevien direktiivin muiden ehto jen mukainen ja 2014/35/EU (LVD).
- IS** Hér með lýsi Caliber yfir því að RCD125BT erí samræmi við grunnkröfur og aðrar kröfur, sem gerðar eru í tilskipun 2014/53/EU (RED), 2011/65/EU (RoHS), 2014/30/EU (EMC) and 2014/35/EU (LVD).
- NO** Caliber erklærer herved at utstyret RCD125BT er i samsvar med de grunnleggende krav og øvrige relevante krav i drektiv 2014/53/EU (RED), 2011/65/EU (RoHS), 2014/30/EU (EMC) og 2014/35/EU (LVD).
- NL** Hierbij verklaart Caliber dat het toestel RCD125BT in overeenstemming is met de essentiële eisen en de andere relevante bepalingen van richtlijn 2014/53/EU (RED), 2011/65/EU (RoHS), 2014/30/EU (EMC) en 2014/35/EU (LVD).





GB Old appliances and/or batteries must not be disposed with garbage!
If the device/battery can not be used anymore, every user is legally obliged to dispose of old appliances and/or batteries separated from the garbage, e.g. at a collection point of his municipality/district.



FR Les vieux appareils et/ou les piles ne doivent pas être jetés avec les ordures ménagères !
Si l'appareil/la pile ne peut plus être utilisé(e), chaque utilisateur est légalement dans l'obligation de mettre au rebut les vieux appareils et/ou les piles séparément des ordures ménagères, par ex. dans un point de collecte de sa municipalité/de son quartier.

DE Altgeräte und/oder Altbatterien müssen getrennt entsorgt werden!
Benutzer sind gesetzlich verpflichtet, Altgeräte und/oder Altbatterien am Ende ihrer Nutzungsdauer getrennt zu entsorgen, z.B. an örtlich verfügbaren Sammelstellen.

IT Dispositivi e/o batterie vecchie non devono essere smaltiti con i rifiuti!
Se il dispositivo/batteria non può più essere utilizzato, ogni utente è obbligato per legge a smaltire i vecchi dispositivi e/o batterie separatamente dai rifiuti, ad es.: in un centro per la raccolta differenziata locale/comunale.

ES ¡Los dispositivos viejos y/o baterías no deben desecharse junto con la basura doméstica!
Si el dispositivo/batería ya no funciona, cada usuario está legalmente obligado a desechar sus aparatos y/o baterías de forma separada de la basura doméstica (por ejemplo, en un punto de recolección de su municipio/distrito).

PT Os aparelhos avariados e/ou as pilhas ou baterias usadas não devem ser eliminados juntamente com o lixo comum! Se o aparelho e/ou as pilhas ou baterias já não puderem ser utilizados, o utilizador tem o dever legal de separar os aparelhos e as pilhas/baterias usados do lixo comum e depositá-los num ponto de recolha para reciclagem na sua região

SE Gamla apparater och/eller batterier får inte kasseras med avfall!
Om enheten/batteriet inte längre kan användas är varje användare skyldig att slänga gamla apparater och/eller batterier avskilt från avfallet, t.ex. på en samlingsplats i personens kommun/distrikt.

PL Starych urządzeń i baterii nie wolno wyrzucać z odpadkami domowymi!
Jeśli urządzenie lub bateria nie będzie więcej używane, każdy użytkownik jest prawnie zobowiązany do wyrzucania starych urządzeń i/lub baterii oddzielnie, np. w punkcie zbiórki swojej gminy lub dzielnicy.

GR Οι παλιές συσκευές ή/και μπαταρίες δεν πρέπει να απορρίπτονται μαζί με τα οικιακά απορρίμματα!
Αν μια συσκευή/μπαταρία δεν μπορεί πλέον να χρησιμοποιηθεί, οι χρήστες είναι νομικά υποχρεωμένοι να απορρίπτουν τις παλιές συσκευές ή/και μπαταρίες ξεχωριστά από τα οικιακά απορρίμματα, π.χ. σε σημείο συλλογής του δήμου/της περιφέρειάς τους.

SK/CZ Staré spotrebiče a/alebo použité batérie nesmiete likvidovať s domovým odpadom!
Ak sa už zariadenie/batéria nebude dať viac používať, každý používateľ je povinný likvidovať staré spotrebiče a/alebo batérie oddelene od odpadu, napríklad na zbernom mieste svojej obce/regiónu.

NL Oude apparaten en/of batterijen mogen niet bij het huisvuil!
Mocht het apparaat/batterij niet meer kunnen worden gebruikt, dan is iedere gebruiker wettelijk verplicht, oude apparaten en/of batterijen gescheiden van het huisvuil, bijv. bij een inzamelpunt van zijn gemeente/zijn wijk, af te geven.



APPAREIL ET EMBALLAGES À TRIER

Pour en savoir plus :
www.quefairedemesdechets.fr

WWW.CALIBEREUROPE.COM

CALIBER EUROPE BV · Kortakker 10 · 4264 AE Veen · The Netherlands