

Canon

imageRUNNER

1643iF II

1643i II

Setup Guide

En

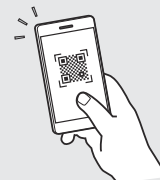
Es

1 Important Safety Instructions

Be sure to read these instructions before using the machine.

2 Setup Guide (this document)

3 User's Guide / FAQ



<https://oip.manual.canon/>

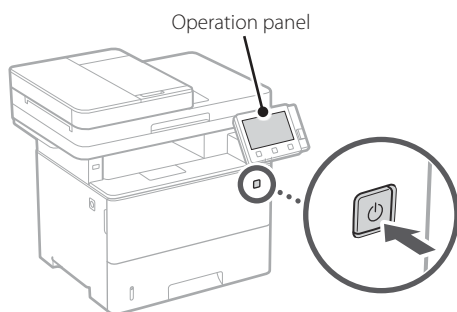
- After you finish reading this guide, store it in a safe place for future reference.
- The information in this guide is subject to change without notice.

Configuring the Initial Settings

En

1 Specifying the Basic Settings

When you turn on the machine for the first time, the Setup Guide starts up on the operation panel. Perform the initial machine setup by following the on-screen instructions.



1. Select the language, then the country/region and finally the time zone.
2. Set the current date/time.

2 Specifying the Security Settings

Specify the basic security settings to prevent unauthorized access to the machine.

1. To use the Remote UI, select <Yes>. To continue without using the Remote UI, select <No> and proceed to step 3.
2. To use System Manager mode, select <Yes>.
 - Set the System Manager ID and PIN so that you can configure the settings for extended functions and the management of access privileges, etc.
 - To continue without using System Manager mode, select <No> and proceed to step 5.
3. Set the System Manager ID. Enter any number and then select <Apply>.

4. Set the System Manager PIN.

- Enter any number and then select <Apply>.
- Re-enter the same PIN on the next screen as confirmation and select <Apply>.

5. To use General User mode, select <Yes>.

- Set the PIN to be used by general users to access the Remote UI.
- To continue without using General User mode, select <No> and proceed to step 3.

6. Set the Remote UI Access PIN.

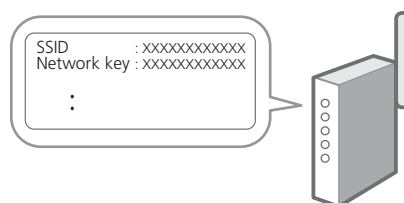
- Enter any number and then select <Apply>.
- Re-enter the same PIN on the next screen as confirmation and select <Apply>.

3 Specifying the Network Settings

Specify the settings for connecting the machine to a network. Before proceeding, check that the computer and router are correctly connected to the network.

Wireless LAN

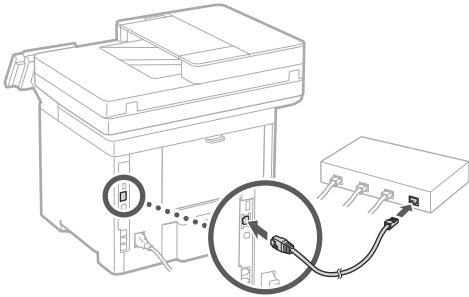
1. Check the router's "SSID" and "Network key."



2. To configure the settings, select <Yes> on the operation panel.
3. Check the message and select <OK>.
4. Select the network with a matching SSID.
5. Enter the password (network key) and select <Apply>.

Wired LAN

Connect the router to the machine with a LAN cable and then select <No> in the screen for choosing how to connect to the network.



4 Ending the Setup Guide

Check the description in the Application Library and then select <End>.

5 Installing the Software/ Drivers

Visit the URL below and download the software and drivers from the Canon website for your country/region.
<https://global.canon/en/support/>

XXXXXXXXX download



Example: 1643iF II download

En

Es

On models with a fax function,
configure the fax settings next.

Configuring the Initial Settings

6 Fax Setup

*These settings do not appear on models without a fax function.

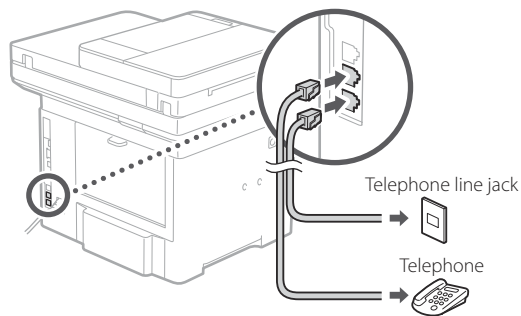
The first time you select <Fax> on the Home screen, the Fax Setup Guide starts up.

Setup Procedure

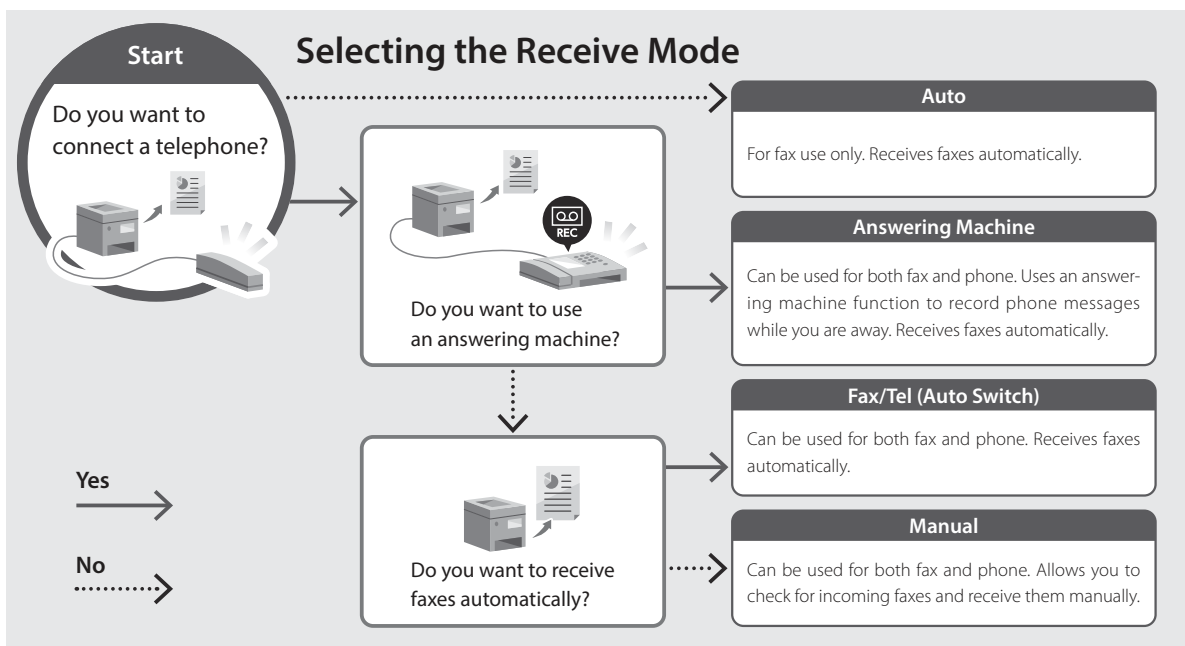
1. Select <Fax> on the Home screen.
2. Select <Set Up Now>.
3. Select <Next>.
4. Enter the Unit Telephone Number and select <Apply>.
5. Select <Next>.
6. Enter the Unit Name (name and company name, etc.) and select <Apply>.
7. Select the receive mode that best suits your telephone connection and the way you receive calls.

Refer to the illustration below and select <Yes> or <No>. Finally, select <Apply> to set the receive mode.

8. Connect the machine to a telephone line.



9. When you have completed the connection, select <End>.
10. Select <Yes>.



Canon

imageRUNNER

1643iF II

1643i II

Guía de configuración

En

Es

1 Instrucciones importantes de seguridad

Recuerde leer estas instrucciones antes de usar el equipo.

2 Guía de configuración (este documento)

3 Guía de usuario / FAQ



<https://oip.manual.canon/>

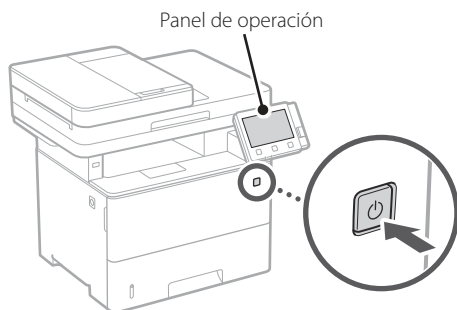
- Cuando haya leído esta guía, guárdela en un lugar seguro para poder consultarla en el futuro.
- La información de esta guía puede sufrir cambios sin previo aviso.

Configuración de las opciones iniciales

En

1 Especificar las opciones básicas

Al encender el equipo por primera vez, se abre la Guía de configuración en el panel de operación. Realice la configuración inicial de la máquina siguiendo las instrucciones en pantalla.



1. Seleccione el idioma, luego el país/región y, por último, el huso horario.

2. Configure la fecha/hora actual.

2 Especificar las opciones de seguridad

Especifique las opciones de seguridad básicas para evitar el acceso no autorizado al equipo.

1. Para usar la IU remota, seleccione <Sí>.

Para continuar sin utilizar la IU remota, seleccione <No> y continúe en el paso **3**.

2. Para utilizar el modo de administrador del sistema, seleccione <Sí>.

- Establezca el ID del administrador del sistema y el PIN para poder configurar las opciones de funciones ampliadas y la administración de los privilegios de acceso, etc.
- Para continuar sin utilizar el modo de administrador del sistema, seleccione <No> y continúe en el paso **5**.

3. Establezca el ID del administrador del sistema.

Introduzca cualquier número y seleccione <Aplicar>.

4. Establezca el PIN del administrador del sistema.

- Introduzca cualquier número y seleccione <Aplicar>.
- Vuelva a introducir el mismo PIN en la pantalla siguiente para confirmarlo y seleccione <Aplicar>.

5. Para utilizar el modo de usuario general, seleccione <Sí>.

- Establezca el PIN que deberán utilizar los usuarios generales para acceder a la IU remota.
- Para continuar sin utilizar el modo de usuario general, seleccione <No> y continúe en el paso **3**.

6. Establezca el PIN de acceso a la IU remota.

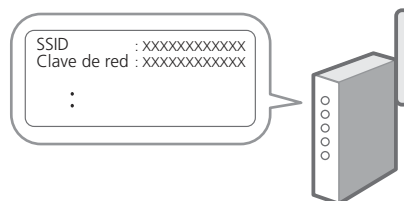
- Introduzca cualquier número y seleccione <Aplicar>.
- Vuelva a introducir el mismo PIN en la pantalla siguiente para confirmarlo y seleccione <Aplicar>.

3 Especificar las opciones de red

Especifique las opciones para conectar el equipo a una red. Antes de continuar, compruebe que el ordenador y el router están correctamente conectados a la red.

Red inalámbrica

1. Compruebe el "SSID" y la "Clave de red" del router.



2. Para configurar las opciones, seleccione <Sí> en el panel de operación.

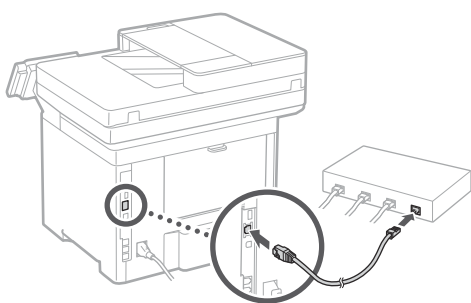
3. Compruebe el mensaje y seleccione <Aceptar>.

4. Seleccione la red con el SSID correspondiente.

5. Introduzca la contraseña (clave de red) y seleccione <Aplicar>.

Red cableada

Conecte el router a un equipo con un cable de red LAN y seleccione <No> en la pantalla para seleccionar cómo desea conectarse a la red.



4 Finalización de la Guía de configuración

Compruebe la descripción en la biblioteca de aplicaciones y seleccione <Fin>.

5 Instalación del software/controladores

Visite la siguiente URL y descargue el software y los controladores del sitio web de Canon para su país/región.
<https://global.canon/en/support/>

Descarga XXXXXXXX



Ejemplo: Descarga 1643iF II

En

Es

En los modelos con función de fax, configure las opciones de fax a continuación.

Configuración de las opciones iniciales

6 Configuración de fax

* Estas opciones no aparecen en los modelos sin función de fax.

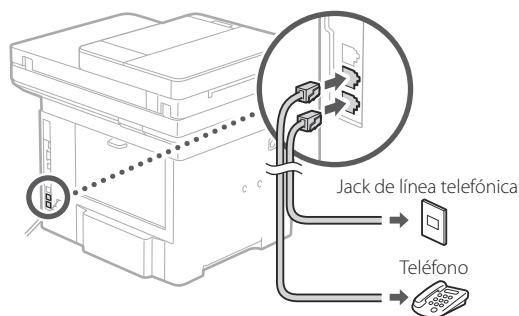
La primera vez que seleccione <Fax> en la página de inicio, se abrirá la Guía de configuración de fax.

Procedimiento de configuración

1. Seleccione <Fax> en la pantalla de inicio.
2. Seleccione <Configurar ahora>.
3. Seleccione <Siguiente>.
4. Introduzca el número de teléfono de la unidad y seleccione <Aplicar>.
5. Seleccione <Siguiente>.
6. Introduzca el nombre de la unidad (nombre y nombre de empresa, etc.) y seleccione <Aplicar>.
7. Seleccione el modo de recepción más adecuado a su conexión telefónica y al modo en que recibe llamadas.

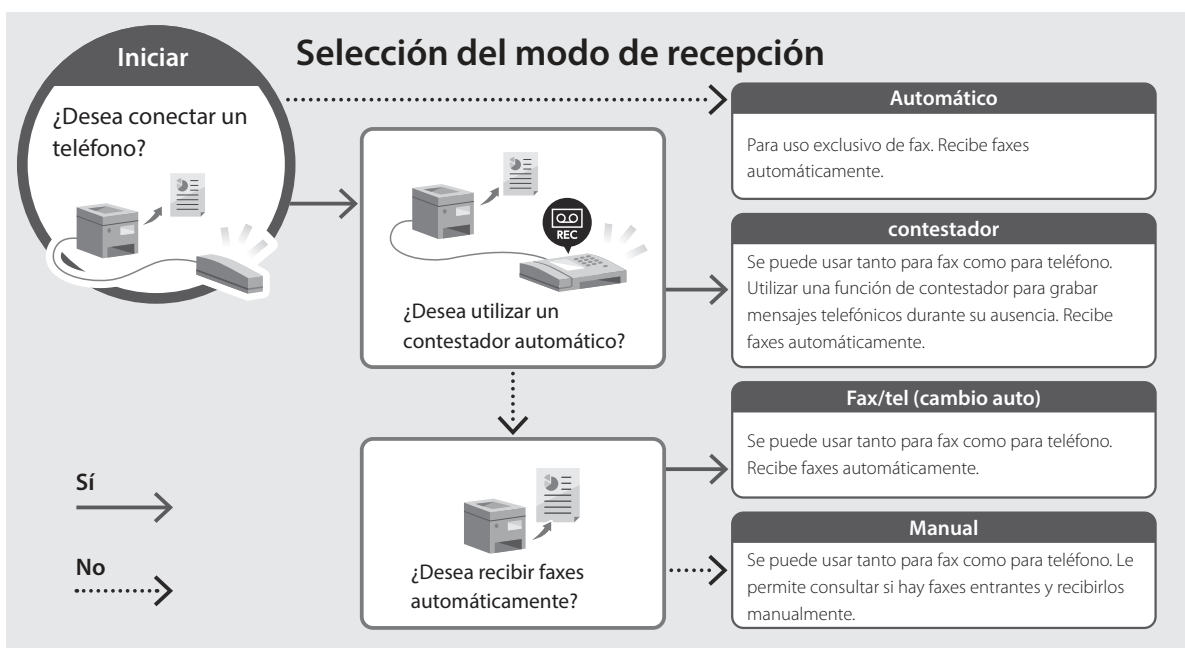
Consulte la siguiente ilustración y seleccione <Sí> o <No>. Por último, seleccione <Aplicar> para establecer el modo de recepción.

8. Conecte el equipo a una línea telefónica.



9. Cuando haya completado la conexión, seleccione <Fin>.

10. Seleccione <Sí>.



Notas

Memo

Memo



CANON INC.

30-2, Shimomaruko 3-chome, Ohta-ku, Tokyo 146-8501, Japan

CANON U.S.A., INC.

One Canon Park, Melville, NY 11747, U.S.A.

CANON CANADA INC.

8000 Mississauga Road Brampton ON L6Y 5Z7, Canada

CANON EUROPA N.V.

Bovenkerkerweg 59, 1185 XB Amstelveen, The Netherlands
(See <http://www.canon-europe.com/> for details on your regional dealer)

CANON AUSTRALIA PTY LTD

Building A, The Park Estate, 5 Talavera Road, Macquarie Park, NSW 2113, Australia

CANON SINGAPORE PTE LTD

1 Fusionopolis Place, #15-10, Galaxis, Singapore 138522



FT6-2775-000