

BDA-108062-001 / 11.09.2025

Originalbetriebsanleitung

Blumenkasten Polyrattan 2er-Set

Artikel-Nr.: 108062, 108063, 108064, 108646



ANLEITUNG

Sehr geehrte Kundin, sehr geehrter Kunde,

vielen Dank, dass Sie sich für unser Produkt entschieden haben. Mit dem Kauf eines unserer Markenprodukte haben Sie eine gute Wahl getroffen. Um den gewünschten hohen Qualitätsstandard zu erfüllen, unterliegen unsere Produkte regelmäßigen Kontrollen und entsprechen selbstverständlich stets den hohen Anforderungen der Europäischen Union.

INHALTSVERZEICHNIS

1.0 SYMBOLE.....	2
2.0 ALLGEMEINE HINWEISE.....	3
3.0 BESTIMMUNGSGEMÄSSE VERWENDUNG	3
4.0 AUSPACKHINWEISE.....	3
5.0 WARTUNGS- UND PFLEGEHINWEIS.....	3
6.0 TECHNISCHE DATEN.....	4
7.0 ENTSORGUNG.....	4

1.0 SYMBOLE



WICHTIG, FÜR SPÄTERE BEZUG- NAHME AUFBEWAHREN: SORG- FÄLTIG LESEN!

Lesen Sie vor der ersten Verwendung die Anleitung vollständig und gründlich durch. Bewahren Sie diese Anleitung zum späteren Nachschlagen auf. Sollten Sie zu einem späteren Zeitpunkt das Produkt weitergeben, achten Sie darauf, dass diese Anleitung beiliegt.



ACHTUNG! POTENTIELLE GEFAHR!

Beachten Sie die Sicherheitshinweise und Aufbauanweisungen, um das Risiko von Verletzungen oder Beschädigungen am Produkt zu vermeiden.



ERSTICKUNGSGEFAHR!

Halten Sie Kleinteile und Verpackungsmaterial von Kindern fern!

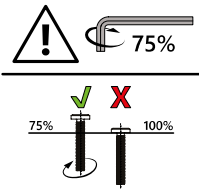


PRODUKTVERÄNDERUNG

Nehmen Sie niemals Änderungen am Produkt vor! Durch Änderungen erlischt die Gewährleistung. Das Produkt kann unsicher oder gefährlich werden.

2.0 ALLGEMEINE HINWEISE

- Wir empfehlen für den Aufbau eine Anzahl von 1 – 2 Personen.



- Bitte beachten Sie, dass die Schrauben zunächst von Hand eingesetzt und nur leicht angezogen werden, so dass die Schraube Halt findet und die Elemente locker verbindet.
- Schrauben dürfen erst fest angezogen werden, wenn alle Elemente miteinander verbunden sind. Durch das nachträgliche Anziehen der Schrauben können kleine Abweichungen der Bohrlöcher und Schweißstellen, die bei handgearbeiteten Produkten entstehen können, ausgeglichen werden.

- Stellen Sie sicher, dass dieses Produkt vor Verwendung vollständig aufgebaut ist. Überprüfen Sie, dass alle Schrauben und Bolzen festgezogen sind und kontrollieren Sie dies regelmäßig.
- Überdrehen Sie die Schrauben nicht.
- Verwenden Sie dieses Produkt nicht, wenn Teile fehlen, beschädigt oder abgenutzt sind.
- Das Produkt sollte bei starkem Wind gesichert werden.
- Bei Nichtbenutzung sollten Sie ihr Produkt trocken und geschützt lagern.
- Wir können für Folgeschäden, die aus mangelnder Wartung und Pflege entstehen, keine Gewährleistung übernehmen.
- Halten Sie das Produkt von offenem Feuer und Funkenflug fern.
- **Hinweis:** Für die Montage wird ein passendes Werkzeug benötigt.
- **Hinweis:** Die Montagehalterung ist verstellbar von 5,2 cm bis 15,2 cm
- **ACHTUNG!** Halten Sie beim Aufbau kleine Kinder fern, Verletzungsgefahr!

3.0 BESTIMMUNGSGEMÄSSE VERWENDUNG

Das Produkt ist zur Bepflanzung im Außenbereich, Balkon oder ähnliches konzipiert.

Verwenden Sie das Produkt nur für seinen vorgeschriebenen Zweck. Für entstandene Schäden aufgrund einer nicht bestimmungsgemäßen Verwendung übernimmt der Hersteller keine Haftung. Jegliche Modifikation am Produkt kann die Sicherheit negativ beeinflussen, Gefahren verursachen und führt zum Erlöschen der Gewährleistung.

Nur für den Hausgebrauch und nicht für gewerbliche Nutzung.

4.0 AUSPACKHINWEISE

Öffnen Sie den Karton und nehmen Sie das Produkt heraus. Prüfen Sie das Produkt nach dem Auspacken auf Vollständigkeit oder Beschädigungen. Spätere Reklamationen können nicht akzeptiert werden. Beim Auspacken kann es kurzfristig zu einer leichten Geruchsentwicklung kommen.

5.0 WARTUNGS- UND PFLEGEHINWEIS

Verwenden Sie zur Reinigung ein Tuch und warmes Seifenwasser. Verwenden Sie keine lösungsmittelhaltigen Reiniger oder Waschmittel. Bleichmittel können das Produkt beschädigen. Weitere Pflegehinweise finden Sie ggf. am Produkt. Regelmäßige Reinigung, Kontrolle und Wartung erhöhen die Sicherheit und die Lebensdauer des Produktes.

Rattan

Ihr neues Rattan-Produkt hat einen vorbehandelten Korpus aus Stahl/Aluminium.

6.0 TECHNISCHE DATEN

Artikel	108062, 108063, 108064, 108646
Abmessungen (L x B x H)	60 x 19 x 19 cm
Maße Pflanzkübel (L x B x H)	58 x 17 x 16 cm
Weite der Montagehalterung	5,2 – 15,2 cm

7.0 ENTSORGUNG

Am Ende der langen Lebensdauer Ihres Produktes führen Sie bitte die wertvollen Rohstoffe einer fachgerechten Entsorgung zu, so dass ein ordnungsgemäßes Recycling stattfinden kann. Sollten Sie sich nicht sicher sein, wie Sie am besten vorgehen, helfen die örtlichen Entsorgungsbetriebe oder Wertstoffhöfe gerne weiter.

INSTRUCTIONS

Dear Customer,

Thank you for choosing our product. You have made the right choice by purchasing one of our brand products. Our products are regularly inspected to ensure that they meet the desired high quality standards and, of course, always comply with the stringent requirements of the European Union.

TABLE OF CONTENTS

1.0 SYMBOLS.....	5
2.0 GENERAL NOTES.....	5
3.0 INTENDED USE.....	6
4.0 UNPACKING INFORMATION.....	6
5.0 MAINTENANCE AND CARE INFORMATION.....	6
6.0 TECHNICAL DATA.....	6
7.0 DISPOSAL.....	6

1.0 SYMBOLS



IMPORTANT, KEEP FOR FUTURE REFERENCE: READ CAREFULLY!

Please read these instructions carefully and thoroughly before using the product for the first time. Keep these instructions for future reference. Should you ever pass on the product to another person, please be sure to hand over these instructions as well.



WARNING! POTENTIAL DANGER!

Observe the safety information and set-up instructions to avoid any risk of injury or damage to the product.



RISK OF SUFFOCATION!

Keep small parts and packaging material out of the reach of children!

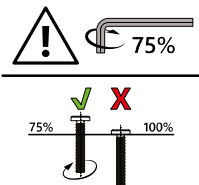


PRODUCT MODIFICATION

Never make modifications to the product! Modifications will invalidate the warranty and may make the product unsafe or, in the worst-case scenario, dangerous.

2.0 GENERAL NOTES

- We recommend a number of 1 – 2 persons for the assembly.



- Please note that screws should first of all be inserted by hand and only slightly tightened so that the screws find purchase and loosely connect the elements.

- Do not tighten the screws until all elements are connected in the correct way. Subsequent tightening of the screws can compensate for minor discrepancies in drill holes or weld points that can be present in hand-finished products.

- Ensure that this product is fully assembled before use. Check that all screws and bolts are securely tightened. Do this on a regular basis.
- Do not screw the screws in too tightly.
- Do not use this product if parts are missing, damaged or worn
- The product should be secured in strong winds.
- When not in use, you should store your product in a dry and protected place.
- We cannot accept any liability for consequential damage resulting from lack of care and maintenance.
- Keep the product away from open flames and flying sparks.
- **Note:** A suitable tool is required for assembly.
- **Note:** The mounting bracket is adjustable from 5.2 cm to 15.2 cm.
- **ATTENTION!** Keep small children away during setup, as there is a risk of injury!

3.0 INTENDED USE

The product is designed for planting outdoors, on balconies or similar locations.

Use the product only for its intended purpose. The manufacturer accepts no liability for damage caused by improper use. Any modification to the product may negatively impact safety, cause hazards and invalidate the warranty.

Only suitable for domestic use. Not for commercial use.

4.0 UNPACKING INFORMATION

Open the box and remove the product. After unpacking, check the product for damage and make sure that it is complete. Subsequent complaints cannot be accepted.

After unpacking, you may notice a slight odour for a short while.

5.0 MAINTENANCE AND CARE INFORMATION

Use a cloth and warm soapy water for cleaning. Do not use solvent-based cleaners or detergents, such as bleach, which can damage the product. You may find further care instructions on the product.

Regular cleaning, checking and maintenance increase the product's safety and lifespan.

Rattan

Your new rattan product has a pre-treated steel/aluminium frame.

6.0 TECHNICAL DATA

Item	108062, 108063, 108064, 108646
Dimensions (L x W x H)	60 x 20 x 19 cm
Dimensions planter (L x W x H)	58 x 17 x 16 cm
Width of mounting bracket	5,2 – 15,2 cm

7.0 DISPOSAL

At the end of your product's long service life, please dispose of the valuable raw materials appropriately so that proper recycling can take place. If you are not sure how best to proceed, local waste disposal companies or recycling centres will be happy to help.

NOTICE D'UTILISATION

Chère cliente, cher client,

Nous vous remercions d'avoir choisi notre produit. Vous avez fait le bon choix en achetant l'un des articles de notre marque. Nos produits sont soumis à des contrôles réguliers et répondent naturellement aux exigences strictes de l'Union européenne afin d'offrir le haut niveau de qualité dont nous souhaitons vous faire profiter.

TABLE DES MATIÈRES

1.0 SYMBOLES	7
2.0 CONSIGNES GÉNÉRALES	8
3.0 UTILISATION CONFORME À L'USAGE PRÉVU	8
4.0 CONSIGNES DE DÉBALLAGE.....	8
5.0 CONSIGNES DE MAINTENANCE ET D'ENTRETIEN.....	8
6.0 CARACTÉRISTIQUES TECHNIQUES.....	9
7.0 ÉLIMINATION.....	9

1.0 SYMBOLES



IMPORTANT, À CONSERVER POUR TOUTE RÉFÉRENCE ULTÉRIEURE : À LIRE AVEC PRÉCAUTION !

Veillez lire la notice attentivement et dans son intégralité avant la première utilisation. Conservez-la afin de pouvoir vous y reporter par la suite. Si vous deviez un jour transmettre le produit à une autre personne, veillez à lui donner également la notice.



ATTENTION ! DANGER POTENTIEL !

Respectez les consignes de sécurité et la notice de montage afin d'éviter tout risque de blessures ou d'endommagements du produit.



RISQUE D'ASPHYXIE !

Conservez les petites pièces et les emballages hors de portée des enfants !

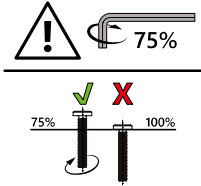


MODIFICATION DU PRODUIT

N'apportez jamais de modifications au produit ! Toute modification entraîne l'annulation de la garantie et peut rendre l'utilisation du produit risquée, voire dangereuse, dans le pire des cas.

2.0 CONSIGNES GÉNÉRALES

- Nous recommandons un nombre de 1 à 2 personnes pour le montage.



- Veuillez à commencer par insérer les vis à la main et à ne pas les visser à fond. Elles doivent juste tenir et les éléments ne doivent pas être complètement fixés les uns aux autres au début.
 - Vous pourrez visser les vis à fond lorsque tous les éléments seront assemblés. Le serrage des vis après coup permet de compenser les petits écarts au niveau des trous de perçage ou des soudures qui peuvent apparaître sur des produits réalisés à la main.
- Assurez-vous que le produit est parfaitement monté avant de l'utiliser. Vérifiez que toutes les vis et tous les boulons sont solidement vissés et inspectez-les régulièrement.
 - Ne serrez pas trop les vis.
 - N'utilisez pas ce produit si des pièces sont manquantes, endommagées ou usées.
 - Le produit doit être fixé en cas de vent fort.
 - Lorsqu'il n'est pas en usage, nous recommandons que vous entreposiez ce produit au sec dans un lieu protégé.
 - Nous rejetons toute responsabilité pour les préjudices consécutifs d'un entretien insuffisant.
 - Tenez le produit à l'écart des flammes nues et des étincelles.
 - **Remarque** : un outil adapté est nécessaire pour le montage.
 - **Remarque** : le support de montage est réglable de 5,2 cm à 15,2 cm.
 - **ATTENTION** ! Gardez les jeunes enfants à l'écart durant le montage : risque de blessure !

3.0 UTILISATION CONFORME À L'USAGE PRÉVU

Le produit est conçu pour être utilisé à l'extérieur, sur un balcon ou dans un endroit similaire.

N'utilisez pas ce produit pour un usage autre que celui prévu. Le fabricant décline toute responsabilité pour tout dégât causé en raison d'une utilisation non conforme. Toute modification apportée au produit peut avoir des conséquences négatives en matière de sécurité et engendrer des risques et entraîne l'annulation de la garantie.

Ce produit a uniquement été conçu pour un usage domestique et non pour un usage commercial.

4.0 CONSIGNES DE DÉBALLAGE

Ouvrez le carton et retirez l'article. Une fois le produit déballé, vérifiez qu'il ne présente pas de dégâts et qu'il est complet. Aucune réclamation formulée tardivement ne sera acceptée.

Lors du déballage, une légère odeur peut se dégager pendant une courte période.

5.0 CONSIGNES DE MAINTENANCE ET D'ENTRETIEN

Utilisez un chiffon et de l'eau chaude savonneuse pour nettoyer le produit. N'utilisez pas de détergents ou de nettoyeurs à base de solvant, p. ex. de l'eau de Javel, qui pourraient endommager le produit. Le cas échéant, vous trouverez d'autres consignes d'entretien sur le produit.

Des opérations régulières de contrôle, de nettoyage, et de maintenance augmentent la sécurité et la durée de vie du produit.

Rotin

Votre nouveau produit en rotin possède une structure prétraitée en acier/aluminium.

6.0 CARACTÉRISTIQUES TECHNIQUES

Article	108062, 108063, 108064, 108646
Dimensions (L x l x h)	60 x 20 x 19 cm
Dimensions du bac à plantes (L x l x h)	58 x 17 x 16 cm
Largeur du support de montage	5,2 – 15,2 cm

7.0 ÉLIMINATION

À l'issue de longues années de loyaux services, lorsque votre produit sera hors d'usage, veuillez en éliminer les matières premières recyclables de manière à ce qu'elles soient recyclées conformément à la réglementation applicable. Si vous avez un doute sur la meilleure façon de procéder, renseignez-vous auprès des entreprises qui gèrent les déchets dans votre localité ou des déchetteries de la région.



Le produit et l'emballage sont soumis aux directives de recyclage. Pour plus d'informations, rendez-vous sur : quefairedemesdechets.fr

ISTRUZIONI

Gentile cliente,

grazie per aver scelto il nostro articolo, con l'acquisto di un nostro prodotto ha compiuto un'ottima scelta. Al fine di soddisfare gli elevati standard qualitativi richiesti, i nostri prodotti sono sottoposti a controlli periodici e sono naturalmente sempre in linea con i rigorosi requisiti previsti dall'Unione Europea.

INDICE

1.0 SIMBOLI.....	10
2.0 AVVERTENZE GENERALI.....	10
3.0 UTILIZZO A NORMA.....	11
4.0 INDICAZIONI PER L'APERTURA DELL'IMBALLAGGIO.....	11
5.0 ISTRUZIONI DI CURA E MANUTENZIONE.....	11
6.0 DATI TECNICI.....	11
7.0 SMALTIMENTO.....	12

1.0 SIMBOLI



IMPORTANTE, CONSERVARE PER FUTURA CONSULTAZIONE: LEGGERE CON ATTENZIONE!

Prima del primo utilizzo, leggere attentamente e integralmente le istruzioni. Conservare le presenti istruzioni per consultazioni future. In caso di cessione del prodotto a terzi, assicurarsi di consegnare anche le presenti istruzioni.



ATTENZIONE! POTENZIALE PERICOLO!

Osservare le avvertenze di sicurezza e le istruzioni di montaggio per evitare il rischio di lesioni o danni al prodotto.



PERICOLO DI SOFFOCAMENTO!

Tenere le parti più piccole e il materiale d'imballaggio lontani dalla portata dei bambini!

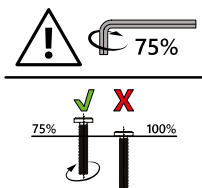


MODIFICHE AL PRODOTTO

Non apportare in nessun caso modifiche al prodotto! Eventuali modifiche possono invalidare la garanzia e rendere il prodotto non sicuro o addirittura pericoloso.

2.0 AVVERTENZE GENERALI

- Si consiglia la presenza di 1-2 persone per eseguire le operazioni di montaggio.
- Applicare le viti dapprima a mano serrandole leggermente in modo che trovino sostegno e colleghino gli elementi liberamente.
- Serrare completamente le viti solo quando tutti gli elementi sono collegati tra loro in questo modo. Serrando successivamente le viti, è possibile compensare piccole deviazioni dei fori o delle saldature, che possono verificarsi con prodotti artigianali.



- Assicurarsi che il prodotto sia completamente montato prima dell'utilizzo. Verificare che tutte le viti e i bulloni siano serrati e controllarli con regolarità.
- Non serrare eccessivamente le viti.
- Non utilizzare questo prodotto se alcune parti sono mancanti, danneggiate o usurate.
- Il prodotto deve essere fissato in caso di vento forte.

- Se non utilizzato, conservare il prodotto in un luogo asciutto e protetto.
- Decliniamo qualsiasi responsabilità per i danni conseguenti da scarsa manutenzione e cura.
- Tenere il prodotto lontano da fiamme libere e scintille.
- **Nota:** per il montaggio è necessario un attrezzo adatto.
- **Nota:** il supporto di montaggio è regolabile da 5,2 cm a 15,2 cm.
- **ATTENZIONE!** Tenere lontani i bambini durante le operazioni di montaggio: pericolo di lesioni!

3.0 UTILIZZO A NORMA

Il prodotto è progettato per essere utilizzato all'aperto, su balconi o simili.

Utilizzare il prodotto solo per lo scopo previsto. Il produttore declina qualsiasi responsabilità per danni derivanti da un uso improprio del prodotto. Qualsiasi modifica al prodotto può influire negativamente sulla sicurezza, causare pericoli e invalidare la garanzia.

Solo per uso domestico e non adatto a un utilizzo commerciale.

4.0 INDICAZIONI PER L'APERTURA DELL'IMBALLAGGIO

Aprire il cartone di imballaggio ed estrarre il prodotto. Dopo aver disimballato il prodotto, verificare che sia completo e non presenti danni. Reclami tardivi non potranno essere accettati.

Al momento del disimballaggio, è possibile che si diffonda un leggero odore per un breve periodo di tempo.

5.0 ISTRUZIONI DI CURA E MANUTENZIONE

Per la pulizia utilizzare un panno e acqua calda saponata. Non utilizzare detergenti contenenti solventi o detersivi, ad es. candeggina, in quanto possono danneggiare il prodotto. Ulteriori istruzioni per la cura sono eventualmente disponibili sul prodotto.

La pulizia, il controllo e la manutenzione regolari aumentano la sicurezza e la durata utile del prodotto.

Rattan

Il vostro nuovo prodotto in rattan ha un corpo pre-lavorato in acciaio/alluminio.

6.0 DATI TECNICI

Articolo	108062, 108063, 108064, 108646
Dimensioni (L x P x H)	60 x 20 x 19 cm
Dimensioni della fioriera (L x P x H)	58 x 17 x 16 cm
Larghezza del supporto di montaggio	5,2 – 15,2 cm

7.0 SMALTIMENTO

Al termine del lungo ciclo di vita del prodotto provvedere al corretto smaltimento delle preziose materie prime per permetterne il regolare riciclaggio. In caso di dubbi rivolgersi ai centri di raccolta e smaltimento presenti nella propria zona.

MANUAL DE INSTRUCCIONES

Apreciada cliente, apreciado cliente:

Muchas gracias por elegir nuestro producto. Sin duda, ha hecho una buena elección al comprar uno de los artículos de nuestra marca. Para cumplir el alto nivel de calidad deseado, nuestros productos se someten a inspecciones periódicas y, lógicamente, siempre cumplen con los elevados requisitos de la Unión Europea.

ÍNDICE

1.0 SÍMBOLOS.....	13
2.0 INDICACIONES GENERALES	14
3.0 USO PREVISTO	14
4.0 INSTRUCCIONES DE DESEMBALAJE	14
5.0 INSTRUCCIONES DE MANTENIMIENTO Y CUIDADO	14
6.0 DATOS TÉCNICOS	15
7.0 ELIMINACIÓN	15

1.0 SÍMBOLOS



IMPORTANTE, GUÁRDELO PARA FUTURAS CONSULTAS: LEA ATENTAMENTE

Antes de usar el producto por primera vez, lea detenidamente este manual de instrucciones. Consérvelo para poder consultarlo en un futuro. En caso de que, en algún momento, entregará este producto a un tercero, no olvide proporcionarle también este manual de instrucciones.



¡ATENCIÓN! ¡RIESGO POTENCIAL!

Siga las indicaciones de seguridad y las instrucciones de montaje para prevenir riesgos de lesiones o daños en el producto.



¡RIESGO DE ASFIXIA!

¡Mantenga las piezas pequeñas y los materiales de embalaje fuera del alcance de los niños!

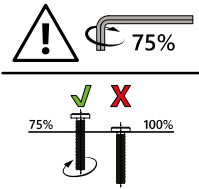


MODIFICACIONES DEL PRODUCTO

¡No haga modificaciones en este producto bajo ningún pretexto! Cualquier modificación anulará la garantía y podría hacer que el producto se vuelva inseguro o, en el peor de los casos, incluso peligroso.

2.0 INDICACIONES GENERALES

- Recomendamos que el montaje sea realizado por 1 o 2 personas.



- Preste atención de enroscar los tornillos primero a mano y de apretarlos ligeramente, de manera que el tornillo quede sujeto y los elementos estén conectados sin apretar.
- Hasta que no estén unidos todos los elementos de esta manera, los tornillos no deben apretarse. Apretar posteriormente los tornillos permite ajustar pequeñas desviaciones de las perforaciones o soldaduras que pueden generarse en los productos fabricados a mano.
- Asegúrese de que el producto esté completamente montado antes de utilizarlo. Compruebe que todos los tornillos y pernos estén bien apretados y revíselos con regularidad.
- No apriete demasiado los tornillos.
- No utilice este producto si faltan piezas, están dañadas o desgastadas.
- El producto debe asegurarse en caso de viento fuerte.
- Cuando no lo utilice, guarde el producto en un lugar seco y protegido.
- No nos hacemos responsables de los daños derivados de una falta de mantenimiento y cuidado.
- Mantenga el producto alejado de llamas abiertas y chispas.
- **Nota:** Para el montaje se necesita una herramienta adecuada.
- **Nota:** El soporte de montaje es ajustable de 5,2 cm a 15,2 cm.
- ¡ATENCIÓN! Mantenga a los niños pequeños alejados durante el montaje: ¡peligro de lesiones!

3.0 USO PREVISTO

El producto está diseñado para plantar en exteriores, balcones o similares.

Utilice el producto únicamente para el fin previsto. El fabricante no se hace responsable de los daños causados por un uso inadecuado. Cualquier modificación realizada en el producto puede repercutir negativamente en la seguridad u ocasionar riesgos, por lo que anulará la garantía.

Solo para uso doméstico y no comercial.

4.0 INSTRUCCIONES DE DESEMBALAJE

Abra la caja y saque el producto. A continuación, asegúrese de que el producto no presente daños y esté completo. No se aceptarán reclamaciones posteriores.

Al desempaquetarlo, puede aparecer temporalmente un ligero olor.

5.0 INSTRUCCIONES DE MANTENIMIENTO Y CUIDADO

Utilice una bayeta y agua con jabón tibia para la limpieza. No utilice productos o agentes de limpieza que contengan disolventes, como, por ejemplo, lejía, dado que pueden dañar el producto. Encontrará más indicaciones de cuidado en el mismo producto.

La limpieza, el mantenimiento y los controles regulares aumentan la seguridad y la vida útil del producto.

Ratán

Su nuevo producto de ratán cuenta con un cuerpo de acero/aluminio pretratado.

6.0 DATOS TÉCNICOS

Artículo	108062, 108063, 108064, 108646
Dimensiones (largo x ancho x alto)	60 x 20 x 19 cm
Dimensiones de la jardinera (largo x ancho x alto)	58 x 17 x 16 cm
Ancho del soporte de montaje	5,2 – 15,2 cm

7.0 ELIMINACIÓN

Al final de la larga vida útil de su producto, deseche las materias primas valiosas de una manera adecuada para que se puedan reciclar según corresponda. Consulte a las empresas de gestión de residuos o a los centros de reciclaje locales si tiene alguna duda.

GEBRUIKSAANWIJZING

Beste klant,

Hartelijk dank dat u een product van ons bedrijf heeft gekozen; u heeft met de aankoop van een van onze merkproducten een goede keuze gemaakt. Om aan de gewenste hoge kwaliteitsstandaard te voldoen, worden onze producten regelmatig gecontroleerd en voldoen ze uiteraard altijd aan de hoge eisen van de Europese Unie.

INHOUDSOPGAVE

1.0 SYMBOLEN	16
2.0 ALGEMENE AANWIJZINGEN	16
3.0 BEOOGD GEBRUIK	17
4.0 UITPAKINSTRUCTIES	17
5.0 ONDERHOUDS- EN VERZORGINGSINSTRUCTIE.....	17
6.0 TECHNISCHE GEGEVENS	17
7.0 VERWIJDERING.....	18

1.0 SYMBOLEN



BELANGRIJK, BEWAAR VOOR TOEKOMSTIGE REFERENTIE: AANDACHTIG DOORLEZEN!

Lees voor het eerste gebruik de hele gebruiksaanwijzing zorgvuldig door. Bewaar deze gebruiksaanwijzing voor toekomstig gebruik. Mocht u het product ooit doorgeven, zorg er dan voor dat u deze gebruiksaanwijzing ook doorgeeft.



LET OP! POTENTIEEL GEVAAR!

Volg de veiligheids- en montage-instructies om het risico op verwondingen of schade aan het product te voorkomen.



VERSTIKKINGSGEVAAR!

Houd kleine onderdelen en verpakkingsmateriaal uit de buurt van kinderen!

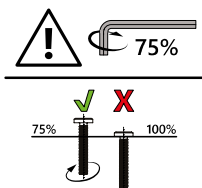


WIJZIGINGEN AAN HET PRODUCT

Breng nooit wijzigingen aan het product aan! Door wijzigingen vervalt de garantie en kan het product onveilig of in het ergste geval zelfs gevaarlijk worden.

2.0 ALGEMENE AANWIJZINGEN

- We raden een aantal van 1 – 2 personen aan voor de montage.
- Breng de schroeven aan en draai ze handvast aan, zodat de schroef grijpt en de elementen losjes zijn verbonden.
- De schroeven mogen pas worden aangedraaid als alle elementen op deze manier met elkaar zijn verbonden. Door de schroeven vervolgens aan te draaien, kunnen kleine afwijkingen in de



boorgaten of lasnaden worden opgevangen die bij handgemaakte producten kunnen optreden.

- Zorg ervoor dat het product voor het gebruik volledig gemonteerd is. Controleer of alle schroeven en bouten zijn aangedraaid en herhaal deze controle regelmatig.

- Draai de schroeven niet te vast aan.
- Gebruik dit product niet als er onderdelen ontbreken, beschadigd of versleten zijn.

- Het product moet bij harde wind worden vastgezet.
- Wanneer u het product niet gebruikt, moet u het droog en beschermd opbergen.
- Wij kunnen geen garantie geven voor gevolgschade die het gevolg is van gebrekkig onderhoud en verzorging.
- Houd het product uit de buurt van open vuur en vonken.
- **Opmerking:** voor de montage is geschikt gereedschap nodig.
- **Opmerking:** De montagebeugel is verstelbaar van 5,2 cm tot 15,2 cm.
- **LET OP!** Houd kleine kinderen tijdens de montage uit de buurt; gevaar voor letsel!

3.0 BEOOGD GEBRUIK

Het product is ontworpen voor beplanting buitenshuis, op het balkon of iets dergelijks.

Gebruik het product alleen voor het beoogde doel. De fabrikant aanvaardt geen aansprakelijkheid voor schade als gevolg van oneigenlijk gebruik. Elke wijziging aan het product kan een negatieve invloed hebben op de veiligheid, gevaren veroorzaken en de garantie ongeldig maken.

Alleen voor huishoudelijk gebruik en niet voor commerciële doeleinden.

4.0 UITPAKINSTRUCTIES

Open de doos en neem het product eruit. Controleer het product na het uitpakken op volledigheid en beschadigingen. Latere klachten kunnen niet in behandeling worden genomen.

Bij het uitpakken kan er gedurende korte tijd een lichte geur ontstaan.

5.0 ONDERHOUDS- EN VERZORGINGSINSTRUCTIE

Gebruik voor het reinigen een doek en warm zeepsop. Gebruik geen reinigingsmiddelen die oplosmiddelen bevatten of wasmiddelen, zoals bleekmiddel, aangezien deze het product kunnen beschadigen. Eventuele verdere aanwijzingen voor de verzorging vindt u op het product.

Regelmatige reiniging, controle en onderhoud verhogen de veiligheid en de levensduur van het product.

Rotan

Uw nieuwe rotan product heeft een frame van voorbehandeld staal/aluminium.

6.0 TECHNISCHE GEGEVENS

Artikel	108062, 108063, 108064, 108646
Afmetingen (l x b x h)	60 x 20 x 19 cm
Afmetingen plantenbak (l x b x h)	58 x 17 x 16 cm
Breedte van de montagebeugel	5,2 – 15,2 cm

7.0 VERWIJDERING

Voer aan het einde van de lange levensduur van het product de waardevolle grondstoffen op de juiste manier af, zodat een goede recycling kan plaatsvinden. Als u niet zeker weet wat u moet doen, helpen de plaatselijke afvalverwerkingsbedrijven of recyclingcentra u graag verder.

INSTRUKCJA

Szanowni Klienci,

dziękujemy, że zdecydowali się Państwo na zakup naszego produktu. Decydując się na jeden z naszych markowych produktów, dokonali Państwo dobrego wyboru. W celu spełnienia wysokich standardów jakościowych nasze produkty poddawane są regularnym kontrolom i zawsze spełniają wysokie wymogi Unii Europejskiej.

SPIS TREŚCI

1.0 SYMBOLE.....	19
2.0 WSKAZÓWKI OGÓLNE.....	20
3.0 UŻYTKOWANIE ZGODNE Z PRZEZNACZENIEM.....	20
4.0 WSKAZÓWKI DOTYCZĄCE ROZPAKOWYWANIA.....	20
5.0 WSKAZÓWKA DOTYCZĄCA KONSERWACJI I PIELĘGNACJI.....	20
6.0 DANE TECHNICZNE.....	21
7.0 UTYLIZACJA.....	21

1.0 SYMBOLE



WAŻNE, ZACHOWAĆ NA PRZYSZŁOŚĆ: PROSZĘ UWAŻNIE PRZECZYTAĆ!

Przed pierwszym użyciem należy dokładnie przeczytać całą instrukcję. Prosimy zachować niniejszą instrukcję do późniejszego wykorzystania. W przypadku przekazania produktu innemu użytkownikowi należy przekazać również niniejszą instrukcję.



UWAGA! POTENCJALNE NIEBEZPIECZEŃSTWO!

Przestrzegać instrukcji montażu oraz wskazówek dotyczących bezpieczeństwa, aby uniknąć ryzyka urazów lub uszkodzenia produktu.



NIEBEZPIECZEŃSTWO UDUSZENIA!

Chronić przed dziećmi drobne elementy i materiał opakowaniowy!

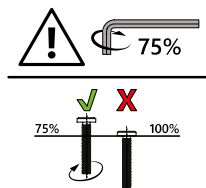


MODYFIKACJA PRODUKTU

Nigdy nie dokonywać modyfikacji w produkcie! W wyniku modyfikacji wygasa prawo do świadczeń gwarancyjnych, a produkt może stać się zawodny, a w najgorszym razie nawet niebezpieczny.

2.0 WSKAZÓWKI OGÓLNE

- Zalecamy montaż przez 1–2 osoby.
- Należy zwrócić uwagę na to, aby najpierw włożyć i tylko lekko dokręcać śruby ręcznie, tak by znalazły one oparcie i luźno łączyły elementy.



- Śruby można mocno dokręcić dopiero wtedy, gdy wszystkie elementy zostaną ze sobą połączone. Dzięki późniejszemu dokręcaniu śrub można wyrównać niewielkie odchylenia otworów wierconych lub spawów, które mogą powstać w przypadku produktów wykonywanych ręcznie.

- Przed użyciem należy upewnić się, że produkt jest w pełni zmontowany. Sprawdzić, czy wszystkie śruby i bolce są dokręcone, i regularnie to kontrolować.

- Nie należy wkręcać śrub zbyt mocno.
- Nie należy używać tego produktu, jeśli brakuje jakichkolwiek części, są one uszkodzone lub zużyte.
- Produkt należy zabezpieczyć przed silnym wiatrem.
- Gdy produkt nie jest używany, należy go przechowywać w suchym i chronionym miejscu.
- Nie ponosimy odpowiedzialności za szkody wynikające z braku konserwacji i pielęgnacji.
- Produkt należy trzymać z dala od otwartego ognia i iskier.
- **Wskazówka:** Do montażu potrzebne są odpowiednie narzędzia.
- **Wskazówka:** uchwyt montażowy można regulować w zakresie od 5,2 cm do 15,2 cm.
- **UWAGA!** Chronić przed małymi dziećmi podczas montażu, niebezpieczeństwo zranienia!

3.0 UŻYTKOWANIE ZGODNE Z PRZEZNACZENIEM

Produkt jest przeznaczony do sadzenia roślin na zewnątrz, na balkonie lub w podobnym miejscu. Produktu należy używać tylko zgodnie z jego przeznaczeniem. Producent nie ponosi żadnej odpowiedzialności za szkody spowodowane przez użytkowanie niezgodne z przeznaczeniem. Wszelkie modyfikacje produktu mogą negatywnie wpłynąć na bezpieczeństwo, spowodować zagrożenia i prowadzą do wygaśnięcia gwarancji.

Produkt jest przeznaczony tylko do użytku domowego i niekomercyjnego.

4.0 WSKAZÓWKI DOTYCZĄCE ROZPAKOWYWANIA

Otworzyć karton i wyjąć produkt. Po rozpakowaniu skontrolować produkt pod kątem kompletności i ewentualnych uszkodzeń. Późniejsze reklamacje nie będą akceptowane. Podczas rozpakowania może wydzielać się lekki zapach.

5.0 WSKAZÓWKA DOTYCZĄCA KONSERWACJI I PIELĘGNACJI

Do czyszczenia używać ściereczki i ciepłej wody z mydłem. Nie używać środków czyszczących lub myjących zawierających rozpuszczalniki, np. wybielaczy, które mogą uszkodzić produkt. Dalsze wskazówki dotyczące pielęgnacji podane są na produkcie.

Regularne czyszczenie, kontrola i konserwacja zwiększają bezpieczeństwo i wydłużają okres użytkowania produktu.

Rattan

Państwa nowy produkt rattanowy ma pokryty powłoką korpus ze stali/aluminium.

6.0 DANE TECHNICZNE

Artykuł	108062, 108063, 108064, 108646
Wymiary (dł. × szer. × wys.)	60 x 20 x 19 cm
Wymiary sadzarki (dł. × szer. × wys.)	58 x 17 x 16 cm
Szerokość uchwytu montażowego	5,2 – 15,2 cm

7.0 UTYLIZACJA

Na końcu długiego okresu użytkowania produktu należy przekazać cenne surowce do fachowej utylizacji, aby umożliwić ich prawidłowy recykling. W razie wątpliwości, jak postąpić, można skontaktować się z lokalnymi podmiotami zajmującymi się usuwaniem odpadów lub przetwarzaniem surowców wtórnych.

MANUAL DE INSTRUÇÕES

Estimada cliente, estimado cliente,

muito obrigado por ter escolhido o nosso produto. Com a compra de um dos nossos produtos de marca, fez uma excelente escolha. Para garantir o elevado padrão de qualidade pretendido, os nossos produtos estão sujeitos a controlos regulares e cumprem, naturalmente, os elevados requisitos da União Europeia.

ÍNDICE

1.0 SÍMBOLOS.....	22
2.0 INSTRUÇÕES GERAIS	23
3.0 UTILIZAÇÃO PREVISTA	23
4.0 INSTRUÇÕES DE DESEMBALAGEM	23
5.0 INSTRUÇÕES DE MANUTENÇÃO E CONSERVAÇÃO	23
6.0 DADOS TÉCNICOS	24
7.0 ELIMINAÇÃO.....	24

1.0 SÍMBOLOS



IMPORTANTE, GUARDAR PARA REFERÊNCIA FUTURA: LER COM ATENÇÃO!

Leia atentamente e por completo o manual de instruções antes da primeira utilização. Guarde este manual de instruções para consulta futura. Se um dia decidir passar o produto a outra pessoa, certifique-se de entregar também este manual de instruções.



ATENÇÃO! PERIGO POTENCIAL!

Respeite as instruções de segurança e de montagem para evitar o risco de ferimentos ou danos no produto.



PERIGO DE ASFIXIA!

Mantenha as peças pequenas e o material de embalagem longe do alcance das crianças!

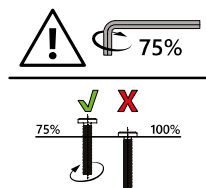


ALTERAÇÃO DO PRODUTO

Nunca faça alterações no produto! As alterações invalidam a garantia e o produto pode tornar-se inseguro ou, no pior dos casos, até perigoso.

2.0 INSTRUÇÕES GERAIS

- Recomendamos um número de 1 a 2 pessoas para a montagem.



- Tenha em atenção que os parafusos devem ser inicialmente inseridos à mão e apenas apertados ligeiramente, de forma a que o parafuso fique fixo e os elementos fiquem apenas ligeiramente unidos.
 - Os parafusos só podem ser apertados, depois de todos os elementos estarem ligados entre si dessa forma. Ao apertar os parafusos posteriormente, podem ser compensados pequenos desvios nos furos ou nas soldaduras, que podem ocorrer em produtos feitos à mão.
- Certifique-se de que este produto está completamente montado antes de o utilizar. Verifique se todos os parafusos e pinos estão bem apertados e faça essa verificação regularmente.
 - Não aperte demasiado os parafusos.
 - Não utilize este produto se alguma peça estiver em falta, danificada ou gasta.
 - O produto deve ser fixado em caso de vento forte.
 - Quando não estiver a ser utilizado, o produto deve ser guardado num local seco e protegido.
 - Não assumimos qualquer responsabilidade por danos resultantes da falta de manutenção e cuidados.
 - Mantenha o produto afastado de chamas abertas e faíscas.
 - **Nota:** É necessária uma ferramenta adequada para a montagem.
 - **Nota:** O suporte de montagem é ajustável de 5,2 cm a 15,2 cm.
 - **ATENÇÃO!** Mantenha as crianças pequenas afastadas durante a montagem, risco de ferimentos!

3.0 UTILIZAÇÃO PREVISTA

O produto foi concebido para plantação no exterior, varandas ou similares.

Utilize o produto apenas para o fim a que se destina. O fabricante não se responsabiliza por danos resultantes de uma utilização inadequada. Qualquer modificação do produto pode afetar negativamente a segurança, causar perigos e invalidar a garantia.

Apenas para uso doméstico e não para uso comercial.

4.0 INSTRUÇÕES DE DESEMBALAGEM

Abra a caixa e retire o produto. Depois de desembalar, verifique se o produto está completo ou se apresenta danos. Reclamações posteriores não podem ser aceites.

Ao desembalar, pode surgir um ligeiro odor durante um curto período de tempo.

5.0 INSTRUÇÕES DE MANUTENÇÃO E CONSERVAÇÃO

Utilize um pano e água morna com sabão para a limpeza. Não utilize produtos de limpeza ou detergentes à base de solventes, por exemplo, a lixívia pode danificar o produto. Poderá encontrar mais instruções de conservação no produto.

A limpeza, verificação e manutenção regulares aumentam a segurança e a vida útil do produto.

Vime

O seu novo produto de rattan possui uma estrutura pré-tratada de aço/alumínio.

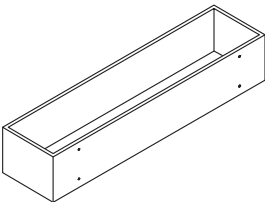
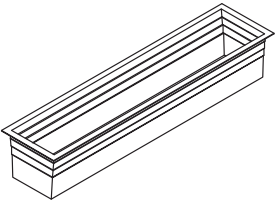

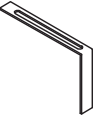
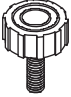


6.0 DADOS TÉCNICOS

Artigo	108062, 108063, 108064, 108646
Dimensões (C x L x A)	60 x 20 x 19 cm
Dimensões da plantadeira (C x L x A)	58 x 17 x 16 cm
Largura do suporte de montagem	5,2 – 15,2 cm

7.0 ELIMINAÇÃO

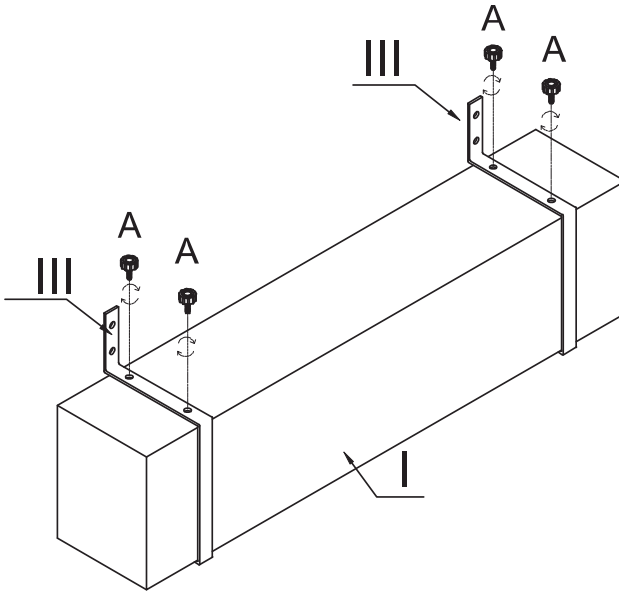
No final da longa vida útil do seu produto, elimine as matérias-primas valiosas de forma adequada para que possam ser recicladas corretamente. Se não tiver a certeza da melhor forma de proceder, as empresas de eliminação de resíduos ou os centros de reciclagem locais terão todo o prazer em ajudar.

TEILELISTE / PARTS LIST / LISTE DES PIÈCES / ELENCO DELLE PARTI / LISTA DE PIEZAS / LIJST VAN ONDERDELEN / LISTA CZĘŚCI / LISTA DE PEÇAS

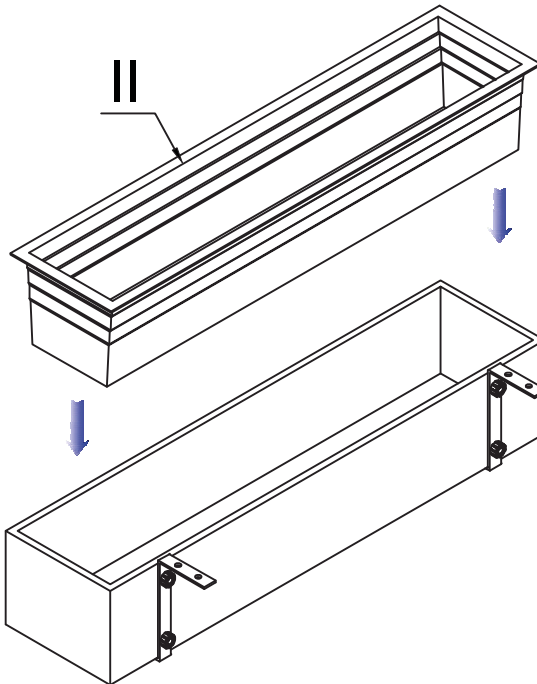
	NO.	STK.
	I	1
	II	1
	III	2
	IV	2
	A	8
	B	4
	C	4

AUFBAU / CONSTRUCTION / CONSTRUCTION / COSTRUZIONE / CONSTRUCCIÓN /
CONSTRUCTIE / KONSTRUKCJA / CONSTRUÇÃO

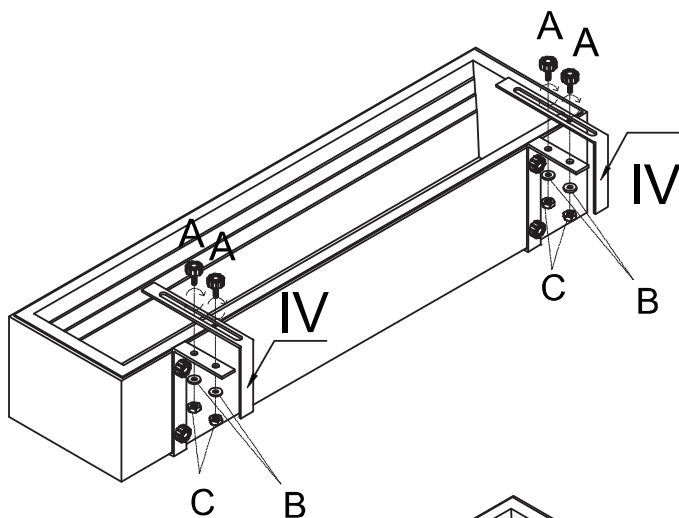
①



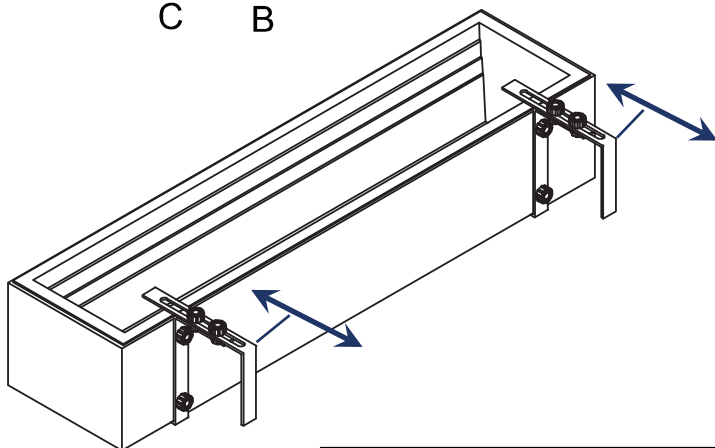
②



3



4



DE: Montagehaken verstellbar von 5,2 cm bis 15,2 cm. Achten Sie darauf, dass die Schrauben nach dem Einstellen der Weite wieder festgezogen sind.

EN: Mounting hooks adjustable from 5.2 cm to 15.2 cm. Ensure that the screws are tightened again after adjusting the width.

FR: Crochets de montage réglables de 5,2 cm à 15,2 cm. Veillez à bien resserrer les vis après avoir réglé la largeur.

IT: Ganci di montaggio regolabili da 5,2 cm a 15,2 cm. Assicurarsi che le viti siano nuovamente serrate dopo aver regolato la larghezza.

ES: Ganchos de montaje ajustables de 5,2 cm a 15,2 cm. Asegúrese de volver a apretar los tornillos después de ajustar la anchura.

NL: Montagehaken verstelbaar van 5,2 cm tot 15,2 cm. Zorg ervoor dat de schroeven na het instellen van de breedte weer goed worden aangedraaid.

PL: Haki montażowe regulowane w zakresie od 5,2 cm do 15,2 cm. Po ustawieniu szerokości należy upewnić się, że śruby są ponownie dokręcone.

PT: Ganchos de montagem ajustáveis de 5,2 cm a 15,2 cm. Certifique-se de que os parafusos estão bem apertados após ajustar a largura.



www.deubaservice.de

SERVICEPORTAL

DE

Für jede Art Service, Reklamationen und technischen Support können Sie sich vertrauensvoll an unsere geschulten Mitarbeiter wenden.

EN

For any kind of service, complaints and technical support, you can confidently turn to our trained staff.

FR

Pour tout type de service, réclamations et assistance technique, vous pouvez vous adresser en toute confiance à notre personnel qualifié.

IT

Per qualsiasi tipo di servizio, reclami e supporto tecnico, puoi rivolgerti con fiducia al nostro personale qualificato.

ES

Para cualquier tipo de servicio, quejas y soporte técnico, puede contactar con confianza a nuestro personal capacitado.

NL

U kunt bij ons geschoolde personeel terecht voor elke vorm van service, klachten en technische ondersteuning.

PL

Przy serwisowaniu, reklamacjach i wsparciu technicznym mogą Państwo liczyć na naszych przeszkolonych pracowników.

PT

Para qualquer tipo de serviço, reclamações e suporte técnico, pode contactar com confiança os nossos colaboradores qualificados.

Hergestellt für/
EU-Verantwortliche
Person:

Deuba GmbH & Co. KG
Zum Wiesenhof 84
66663 Merzig, Germany
kontakt@deuba.info

Made for:

Deuba LTD
Wyatt Way, Thetford
Norfolk, IP24 1HB

Copyright by



Stand 2025/01 Rev7

Alle Rechte vorbehalten. Ohne schriftliche Zustimmung der Deuba GmbH & Co. KG darf dieses Handbuch, auch nicht auszugsweise, in irgendeiner Form reproduziert werden oder unter Verwendung elektronischer, mechanischer oder chemischer Verfahren vervielfältigt oder verarbeitet werden. Änderungen im Sinne des technischen Fortschritts können jederzeit ohne Ankündigungen vorgenommen werden. Das Handbuch wird regelmäßig korrigiert. Für technische und drucktechnische Fehler und ihre Folgen übernehmen wir keine Haftung.