

BAMBA

IONICARE 6000 ROCKSTAR SOFT PRO

Фен / Hair dryer



cecotec

Інструкції з техніки безпеки
Руководство пользователя
Instruction manual Manuel

ЗМІСТ

1. Деталі та компоненти	5
2. Перед використанням	5
3. Експлуатація	5
4. Очищення та технічне обслуговування	6
5. Технічні характеристики	7
6. Утилізація старих електроприладів	7
7. Служба технічної підтримки та гарантії	8

СОДЕРЖАНИЕ

1. Детали и компоненты	11
2. Перед использованием	11
3. Эксплуатация	11
4. Очистка и техническое обслуживание	13
5. Технические характеристики	13
6. Утилизация старых электроприборов	14
7. Служба технической поддержки и гарантии	14

INDEX

1. Parts and components	17
2. Before use	17
3. Operation	17
4. Cleaning and maintenance	19
5. Technical specifications	19
6. Disposal of old electrical appliances	20
7. Technical support and warranty	20

ПРАВИЛА З ТЕХНІКИ БЕЗПЕКИ

Уважно прочитайте ці вказівки перед використанням приладу. Збережіть цей посібник користувача для подальшого використання або для нових користувачів.

- Переконайтеся, що напруга в мережі відповідає напрузі, вказаній на паспортній табличці приладу, і що заземлена розетка.
- Цей пристрій призначений лише для домашнього використання. Не використовуйте у промислових чи комерційних цілях.
- Не занурюйте шнур, вилку або будь-яку незнімну частину приладу у воду або будь-яку іншу рідину, а також не піддавайте електричні з'єднання дії води. Перш ніж братися за вилку або вмикати прилад, переконайтеся, що ваші руки сухі.
- Регулярно перевіряйте шнур живлення на наявність видимих пошкоджень. Якщо шнур пошкоджений, він повинен бути замінений офіційною службою технічної підтримки Secotec, щоб уникнути будь-якої небезпеки.
- Переконайтеся, що вхідні та вихідні отвори повітря не заблоковані. Якщо їх заблоковано, пристрій активує систему захисту від перегріву.
- Вимкніть та від'єднайте пристрій від джерела живлення відразу після використання. Якщо він використовується у ванній кімнаті, обов'язково відключіть його від мережі відразу після використання, щоб він не намокнув.
- негайно вимкніть пристрій у таких випадках:
 - Ненормальна робота.
 - Потрібно почистити.
 - Після використання.
- Не використовуйте прилад поруч із водою та ніколи не піддавайте його впливу води або інших рідин.



- Не використовуйте дифузор із максимальною температурою протягом тривалого часу.
- Не вставляйте металеві предмети через задню решітку або повітрозабірники, щоб уникнути ураження електричним струмом.
- Не намотуйте шнур навколо пристрою.
- Не допускайте контакту з обличчям, шиєю або шкірою голови.
- Не залишайте прилад на поверхні під час його роботи.
- Не використовуйте прилад для сушіння перуки, натурального нарощеного волосся, штучного волосся або шерсті тварин.
- Прилад не призначений для використання дітьми віком до 8 років.
- Його можуть використовувати діти віком від 8 років, якщо вони перебувають під постійним наглядом.
- Цей прилад може використовуватися дітьми у віці 8 років і старше, а також особами з обмеженими фізичними, сенсорними або розумовими здібностями або з нестачею досвіду та знань, якщо вони перебувають під наглядом або проінструктовані щодо безпечного використання приладу та розуміти супутні небезпеки.
- Слідкуйте за дітьми, вони не повинні грати з приладом.
- Необхідний ретельний нагляд, коли пристрій використовується дітьми або поруч із ними.

1. ДЕТАЛІ І КОМПОНЕНТИ

Мал. 1 (Стор. 21)

1. Кругла насадка
2. Вихід повітря
3. Сітка
4. Повітрозабірник
5. Ручка
6. Вимикач живлення
7. Кнопка режиму
8. Селектор рівня
9. Шнур живлення
10. Плоска насадка
11. Професійна насадка
12. Дифузор

2. ПЕРЕД ВИКОРИСТАННЯМ

Видаліть весь пакувальний матеріал та збережіть оригінальну коробку.

Переконайтеся, що всі деталі та компоненти увімкнені та перебувають у хорошому стані. Якщо є видимі ознаки пошкодження, негайно зверніться до Служби технічної підтримки.

3. ЕКСПЛУАТАЦІЯ

- Вимийте та кондиціонуйте волосся.
- Висушіть надлишки води та вологи рушником і розчешіть волосся.
- Переконайтеся, що напруга мережі відповідає напрузі, вказаній на етикетці продукту, і що вилка заземлена. Увімкніть пристрій у мережу.
- Пристрій може видавати легкий запах гару при першому використанні. Це абсолютно нормально і свідчить про те, що система працює правильно.
- Виріб оснащений додатковою знімною втулкою.

Примітка:

Встановлюйте насадку/дифузор лише при вимкненому приладі. Не встановлюйте та не знімайте їх під час роботи, щоб уникнути опіків.

- Під час роботи стежте за тим, щоб волосся знаходилося на відстані не менше 10 см від повітрозабірника, щоб воно не зачепилося.
- Щоб уникнути опіку волосся, тримайте волосся на відстані більше 3 см від виходу повітря.

Мал. 2 (Стор. 22)

- Натисніть кнопку режиму, щоб вибрати альтернативний температурний цикл, індикатор змінюватиметься з синього на помаранчевий.
- Фен запам'ятовує останній використаний режим, тому якщо ви востаннє використовували холодне повітря перед його вимкненням, при включенні він почне працювати в режимі холодного повітря.
- Натиснувши кнопку режиму, можна вибрати режим холодного або гарячого повітря. Режим гарячого повітря має 3 рівні інтенсивності. Щоб змінити режими, вам просто потрібно натиснути кнопку режиму, і він завжди слідуватиме одному і тому ж шаблону. Наприклад, якщо сушарка включається на рівні нагрівання 3, і ви хочете змінити режими:
 1. Натисніть кнопку режиму знову, щоб вибрати режим холодного повітря.
 2. Натисніть один раз, щоб вибрати рівень 1.
 3. Натисніть селектор рівня ще раз, щоб вибрати рівень 2.
 4. Щоб вибрати рівень 3, натисніть селектор рівня втретє.
- Якщо ваше волосся ще вологе, ви можете вибрати максимальну потужність.
- Ми рекомендуємо нижчу потужність, якщо ваше волосся сухе або легко пошкоджується.
- Поступово висушіть волосся, щоб не пошкодити його.
- Вимкніть пристрій, коли закінчите його використовувати.
- Дайте повністю охолонути перед очищенням або зберіганням.

Насадки

Аксесуар з насадками дозволяє повітря, що виробляється осушувачем, виходити сильнішим, більш концентрованим і точним. Ви можете використовувати ці аксесуари, коли хочете отримати більш гладке і досконале укладання, а також надати форму волоссю, так як вони дозволяють вам працювати з ними більш точно і легко.

- Кругла насадка: для природно прямого волосся.
- Плоска насадка: для ідеального прямого волосся.
- Професійна насадка: для професійного укладання.

Дифузор

- Дифузор призначений для сушіння як прямого, так і кучерявого волосся.
- Ви можете використовувати цей аксесуар як для збільшення об'єму зачіски, так і для зміцнення локонів.
- Тримайте сушильну машину у вертикальному положенні під час її використання.
- Якщо ви хочете додати об'єму від коріння, вставте штирі дифузора у волосся, як тільки воно стикнеться зі шкірою голови, кілька разів зробіть кругові рухи феном, щоб розподілити тепло.

УКРАЇНСЬКА

Застереження

Виріб автоматично вимикається під час перегріву. У цьому випадку відключіть його від розетки і дайте йому охолонути протягом кількох хвилин. Дотримуйтесь інструкцій у розділі очищення та обслуговування та знову увімкніть його. Якщо проблема залишається, зверніться до служби технічної підтримки Secotec.

Застереження

Лак містить легкозаймисті речовини, не використовуйте його під час роботи пристрою.

- Коли ви закінчите, натисніть на вимикач живлення, щоб вимкнути його. Від'єднайте його від розетки та приберіть на зберігання після охолодження.

Функція самоочищення

1. Увімкніть та вимкніть сушарку.
2. Натисніть кнопку швидкості приблизно на 7 секунд.
3. Вентилятор змінить напрямок, і повітря виходитиме через задній фільтр, щоб його можна було очистити. Після завершення самоочищення він вимикається.

4. ОЧИЩЕННЯ І ОБСЛУГОВУВАННЯ

- Перед очищенням від'єднайте пристрій від розетки та дайте йому охолонути.
- Використовуйте м'яку вологу тканину для очищення поверхні виробу.
- Ніколи не занурюйте пристрій у воду або інші рідини.
- Не використовуйте для очищення виробу губки, порошки або абразивні засоби для чищення.
- Не скручуйте, не згинайте, не розтягуйте та не пошкоджуйте шнур живлення.
- Зніміть концентратор повітря, ватним тампоном зніміть кріплення отвору повітря і протріть їх тканиною.

Мал. 3. (Стор. 22)

- Поверніть решітку повітрязабірника проти годинникової стрілки, використовуйте ватний тампон або зубну щітку, щоб зняти кріплення повітрязабірника.

- Після очищення закрутіть решітку повітрязабірника за годинниковою стрілкою.

Мал. 4. (Стор. 22)

5. ТЕХНІЧНІ ХАРАКТЕРИСТИКИ

Продукт: Vamba Ionicare 6000 RockStar Soft Pro

Артикул виробу: 04297

Потужність: 1200 Вт

Живлення: 220–240 В постійного тока, 50/60 Гц

Зроблено в Китаї | Розроблено в Іспанії

6. УТИЛІЗАЦІЯ СТАРИХ ЕЛЕКТРИЧНИХ ПРИЛАДІВ



Європейська директива 2012/19/ЄС про відходи електричного та електронного обладнання (WEEE) вказує, що старі побутові електроприлади не можна утилізувати разом із звичайними несортованими побутовими відходами. Старі прилади необхідно збирати окремо, щоб оптимізувати відновлення та переробку матеріалів, які вони містять, та зменшити вплив на здоров'я людини та навколишнє середовище.

Символ перекресленого бака для сміття на виробі нагадує вам про ваш обов'язок правильно утилізувати прилад. Споживачі повинні звертатися до місцевих органів влади або до продавця за інформацією про правильну утилізацію старих приладів та/або їх акумуляторів.

7. ТЕХНІЧНА ПІДТРИМКА І ГАРАНТІЯ

Гарантія на цей продукт складає 2 роки з дати покупки, за умови, що наведено доказ покупки, продукт знаходиться в ідеальному фізичному стані і правильно використовувався, як описано в цьому посібнику з експлуатації.

Гарантія не поширюється на такі ситуації:

Виріб використовувався не за призначенням, використовувався неправильно, зазнав впливу вологи, занурювався в рідкі або агресивні речовини, а також будь-яка інша несправність з вини покупця.

Продукт було розібрано, модифіковано або відремонтовано особами, які не уповноважені офіційною службою технічної підтримки Cecotec.

Несправності, що виникають через нормальне зношування його частин у результаті використання.

Гарантійне обслуговування поширюється на всі виробничі дефекти приладу протягом 2 років відповідно до чинного законодавства, за винятком витратних матеріалів.

У разі неправильного використання гарантія не діє.

Якщо у будь-який момент ви виявите будь-яку проблему з вашим продуктом або у вас виникнуть сумніви, не соромтеся звертатися до служби технічної підтримки Cecotec за телефоном +34 963 210 728.


Cecotec Innovaciones S.L. Group

С/де-ла-Пінадета с/г, 46930

Кварт-де-Поблет, Валенсія (Іспанія) IC_EA0220113

ПРАВИЛА ТЕХНИКИ БЕЗОПАСНОСТИ

Внимательно прочтите эти инструкции перед использованием прибора. Сохраните данное руководство по эксплуатации для дальнейшего использования или для новых пользователей.

- Убедитесь, что напряжение в сети соответствует напряжению, указанному на паспортной табличке прибора, и что розетка заземлена.
- Это устройство предназначено только для домашнего использования. Не используйте в промышленных или коммерческих целях.
- Не погружайте шнур, вилку или любую несъемную часть прибора в воду или любую другую жидкость, а также не подвергайте электрические соединения воздействию воды. Прежде чем брать за вилку или включать прибор, убедитесь, что ваши руки сухие.
- Регулярно проверяйте шнур питания на наличие видимых повреждений. Если шнур поврежден, он должен быть заменен официальной службой технической поддержки Sесotec во избежание любой опасности.
- Убедитесь, что входные и выходные отверстия для воздуха не заблокированы. Если они заблокированы, устройство активирует систему защиты от перегрева.
- Выключите и отсоедините устройство от источника питания сразу после использования. Если он используется в ванной комнате, обязательно отключите его от сети сразу после использования, чтобы он не намок. 
- Немедленно отключите устройство в следующих случаях:
 - Ненормальная работа.
 - Нужно очистить.

- После использования.
- Не используйте прибор рядом с водой и никогда не подвергайте его воздействию воды или других жидкостей.
- Не используйте диффузор с максимальной температурой в течение длительного времени.
- Не вставляйте металлические предметы через заднюю решетку или воздухозаборники во избежание поражения электрическим током.
- Не наматывайте шнур вокруг устройства.
- Не допускайте контакта прибора с лицом, шеей или кожей головы.
- Не оставляйте прибор на какой-либо поверхности во время его работы.
- Не используйте прибор для сушки париков, натуральных наращенных волос, искусственных волос или шерсти животных.
- Прибор не предназначен для использования детьми младше 8 лет. Его могут использовать дети старше 8 лет, если они находятся под постоянным присмотром.
- Этот прибор может использоваться детьми в возрасте 8 лет и старше, а также лицами с ограниченными физическими, сенсорными или умственными способностями или с недостатком опыта и знаний, если они находятся под присмотром или проинструктированы относительно безопасного использования прибора и понимать сопутствующие опасности.
- Следите за детьми, они не должны играть с прибором.
- Необходим тщательный надзор, когда прибор используется детьми или рядом с ними.

1. ДЕТАЛИ И КОМПОНЕНТЫ

Рис. 1 (Стр. 21)

1. Круглая насадка
2. Выход воздуха
3. Сетка
4. Воздухозаборник
5. Ручка
6. Выключатель питания
7. Кнопка режима
8. Селектор уровня
9. Шнур питания
10. Плоская насадка
11. Профессиональная насадка
12. Диффузор

2. ПЕРЕД ИСПОЛЬЗОВАНИЕМ

Удалите весь упаковочный материал и сохраните оригинальную коробку. Убедитесь, что все детали и компоненты включены и находятся в хорошем состоянии. При наличии видимых признаков повреждения, немедленно обратитесь в Службу технической поддержки.

3. ЭКСПЛУАТАЦИЯ

- Вымойте и кондиционируйте волосы.
- Высушите излишки воды и влаги полотенцем и расчешите волосы.
- Убедитесь, что напряжение сети соответствует напряжению, указанному на этикетке продукта, и что вилка заземлена. Включите прибор в сеть.
- Устройство может издавать легкий запах гари при первом использовании. Это совершенно нормально и указывает на то, что система работает правильно.
- Изделие оснащено дополнительной съемной втулкой.

Примечание:

Устанавливайте насадку/диффузор только при выключенном приборе. Не устанавливайте и не снимайте их во время работы, чтобы избежать ожогов.

- Во время работы следите за тем, чтобы волосы находились на расстоянии не менее 10 см от воздухозаборника, чтобы они не зацепились.
- Во избежание ожога волос держите волосы на расстоянии более 3 см от выхода воздуха.

Рис. 2 (Стр. 22)

- Нажмите на кнопку режима, чтобы выбрать альтернативный температурный цикл, индикатор будет меняться с синего на оранжевый.
- Фен запоминает последний использованный режим, поэтому, если вы в последний раз использовали холодный воздух перед его выключением, при включении он начнет работать в режиме холодного воздуха.
- Нажав на кнопку режима, вы можете выбрать режим холодного или горячего воздуха. Режим горячего воздуха имеет 3 уровня интенсивности. Чтобы изменить режимы, вам просто нужно нажать кнопку режима, и он всегда будет следовать одному и тому же шаблону. Например, если сушилка включается на уровне нагрева 3, и вы хотите изменить режимы:
 1. Нажмите кнопку режима еще раз, чтобы выбрать режим холодного воздуха.
 2. Нажмите переключатель уровня один раз, чтобы выбрать уровень 1.
 3. Нажмите селектор уровня еще раз, чтобы выбрать уровень 2.
 4. Нажмите селектор уровня в третий раз, чтобы выбрать уровень
- Если ваши волосы еще влажные, вы можете выбрать максимальную мощность.
- Мы рекомендуем более низкую мощность, если ваши волосы сухие или легко повреждаются.
- Равномерно высушите волосы, чтобы не повредить их.
- Отключите устройство, когда закончите его использовать.
- Дайте полностью остыть перед очисткой или хранением.

Насадки

Аксессуар с насадками позволяет воздуху, вырабатываемому осушителем, выходить более сильным, концентрированным и точным. Вы можете использовать эти аксессуары, когда хотите получить более гладкую и совершенную укладку, а также придать форму волосам, так как они позволяют вам работать с ними более точно и легко.

- Круглая насадка: для естественно прямых волос.
- Плоская насадка: для идеальных прямых волос.
- Профессиональная насадка: для профессиональной укладки.

Диффузор

- Диффузор предназначен для сушки как прямых, так и кудрявых волос.
- Вы можете использовать этот аксессуар как для увеличения объема прически, так и для укрепления локонов.
- Держите сушильную машину в вертикальном положении во время ее использования.
- Если вы хотите добавить объема от корней, вставьте штыри диффузора в волосы, как только они соприкоснутся с кожей головы, несколько раз сделайте круговые движения феном, чтобы распределить тепло.

РУССКИЙ

Предостережение

Изделие автоматически отключается при перегреве. В этом случае отключите его от розетки и дайте ему остыть в течение нескольких минут. Следуйте инструкциям в разделе очистки и обслуживания и снова включите его. Если проблема сохраняется, обратитесь в службу технической поддержки Cecotec.

Предостережение

Лак содержит легковоспламеняющиеся вещества, не используйте его во время работы устройства.

- Когда закончите, нажмите на выключатель питания, чтобы выключить его. Отключите его от розетки и уберите на хранение после остывания.

Функция самоочистки

1. Включите и выключите сушилку.
2. Нажмите кнопку скорости примерно на 7 секунд.

Вентилятор изменит направление, и воздух будет выходить через задний фильтр, чтобы его можно было очистить. После завершения самоочистки он отключается.

4. ОЧИСТКА И ОБСЛУЖИВАНИЕ

- Перед очисткой отключите устройство от розетки и дайте ему остыть.
- Используйте мягкую влажную ткань для очистки поверхности изделия.
- Никогда не погружайте устройство в воду или другие жидкости.
- Не используйте для чистки изделия губки, порошки или абразивные чистящие средства.
- Не скручивайте, не сгибайте, не растягивайте и не повреждайте шнур питания.
- Снимите концентратор воздуха, ватным тампоном снимите крепления воздуховыпускного отверстия и протрите их тканью.

Рис. 3. (Стр. 22)

- Поверните решетку воздухозаборника против часовой стрелки, используйте ватный тампон или зубную щетку, чтобы снять крепления воздухозаборника.
- После очистки закрутите решетку воздухозаборника по часовой стрелке.

Рис. 4. (Стр. 22)

5. ТЕХНИЧЕСКИЕ ХАРАКТЕРИСТИКИ

Продукт: Vamba Ionicare 6000 RockStar Soft Pro

Артикул изделия: 04297

Мощность: 1200 Вт

Питание: 220–240 В постоянного тока, 50/60 Гц
Сделано в Китае | Разработано в Испании

6. УТИЛИЗАЦИЯ СТАРЫХ ЭЛЕКТРИЧЕСКИХ ПРИБОРОВ



Европейская директива 2012/19/ЕС об отходах электрического и электронного оборудования (WEEE) указывает, что старые бытовые электроприборы нельзя утилизировать вместе с обычными несортированными бытовыми отходами. Старые приборы необходимо собирать отдельно, чтобы оптимизировать восстановление и переработку материалов, которые они содержат, и уменьшить воздействие на здоровье человека и окружающую среду.

Символ перекрещенного мусорного бака на изделии напоминает вам о вашей обязанности правильно утилизировать прибор. Потребители должны обращаться в местные органы власти или к продавцу за информацией о правильной утилизации старых приборов и/или их аккумуляторов.

7. ТЕХНИЧЕСКАЯ ПОДДЕРЖКА И ГАРАНТИЯ

Гарантия на этот продукт составляет 2 года с даты покупки, при условии, что представлено доказательство покупки, продукт находится в идеальном физическом состоянии и правильно использовался, как описано в данном руководстве по эксплуатации.

Гарантия не распространяется на следующие ситуации:

Изделие использовалось не по назначению, использовалось неправильно, подвергалось воздействию влаги, погружалось в жидкие или агрессивные вещества, а также любая другая неисправность по вине покупателя.

Продукт был разобран, модифицирован или отремонтирован лицами, не уполномоченными официальной службой технической поддержки Cecotec. Неисправности, возникающие из-за нормального износа его частей в результате использования.

Гарантийное обслуживание распространяется на все производственные дефекты вашего прибора в течение 2 лет в соответствии с действующим законодательством, за исключением расходных материалов.

В случае неправильного использования гарантия не действует.

Если в любой момент вы обнаружите какую-либо проблему с вашим продуктом или у вас возникнут сомнения, не стесняйтесь обращаться в службу технической поддержки Cecotec по телефону +34 963 210 728.

Cecotec Innovaciones S.L. Group

С/де-ла-Пинадета с/н, 46930

Кварт-де-Поблет, Валенсия (Испания) IC_EA02201113

SAFETY INSTRUCTIONS

Read these instructions thoroughly before using the appliance. Keep this instruction manual for future reference or new users.

- Make sure that the mains voltage matches the voltage stated on the rating label of the appliance and that the wall outlet is grounded.
- This device is indented for household use only. Do not use for industrial or commercial purposes.
- Do not immerse the cord, plug, or any non-removable part of the appliance in water or any other liquid, nor expose the electrical connections to water. Make sure your hands are dry before handling the plug or switching on the appliance.
- Check the power cord regularly for visible damage. If the cord is damaged, it must be replaced by the official Technical Support Service of Cecotec in order to avoid any type of danger.
- Ensure that the air inlets and outlets are not blocked. If they are blocked, the device will activate the overheat protection system.
- Turn off and unplug the device from the power supply immediately after use. In case it is used in a bathroom, make sure to unplug it immediately after use to prevent it from getting wet.
- Unplug immediately the device from the socket in these cases:
 - Abnormal operating.
 - Needs to be cleaned.
 - After using it.
- Do not use the appliance near water and never expose it to water or other liquids.
- Do not use the diffuser with maximum temperature for long



- periods of time.
- Do not introduce metallic objects through the back grid or air inlets to avoid electric shocks.
 - Do not wind the cord around the device.
 - Do not allow the appliance to come into contact with your face, neck or scalp.
 - Do not leave the appliance on any surface while it is operating.
 - Do not use the appliance to dry wigs, fake hair nor animal hair.
 - The appliance is not intended to be used by children under the age of 8. It can be used by children over the age of 8, as long as they are given continuous supervision.
 - This appliance can be used by children aged 8 and above, and persons with reduced physical, sensory or mental capabilities or lack of experience and knowledge, as long as they have been given supervision or instruction concerning the use of the appliance in a safe way and understand the hazards involved.
 - Do not allow children to play with the appliance. Close supervision is necessary when the appliance is being used by or near children.

1. PARTS AND COMPONENTS

Img. 1 (Page 21)

1. Round concentrator
2. Air outlet
3. Wire rack
4. Air inlet
5. Handle
6. Power switch
7. Mode button
8. Levels selector
9. Power cord
10. Flat concentrator
11. Professional concentrator
12. Diffuser

2. BEFORE USE

Take the product out of the box and remove all packaging materials.

Make sure all parts and components are included and in good conditions. If any sign of visible damage is observed, contact immediately with our official Technical Support Service.

3. OPERATION

- Wash and condition your hair.
- Dry it with a towel and comb it.
- Make sure that the mains voltage matches the voltage stated on the rating label of the appliance and that the outlet is grounded. Plug the device to a socket.
- A slight odour and smoke might appear when heating the device for the first time. This is perfectly normal and indicates that the system is functioning correctly.
- Additional and removable concentrator included.

Note:

Make sure the device is turned off when you assemble the concentrator or diffuser. Do not assemble or disassemble these attachments while the device is operating to avoid scalds.

- Keep your hair 10 cm away from the air inlet while the device is operating to avoid your hair from getting stuck inside the device.
- To avoid burning the hair, keep it more than 3 cm from the air outlet.

Img. 2 (Page 22)

- Press the mode button to select the alternate temperature cycle, the light indicator will switch from blue to orange alternately.
- The hairdryer saves the last mode with which the device was operated; therefore, if the cool air mode was used before turning the device off, it will start operating with cool air once turned on.
- Press the mode button to switch from cool air to hot air. The hot air mode has 3 power levels. To switch mode, simply press the mode button and the pattern followed by the device will always be the same. For example, if the hairdryer is turned on in heat level 3 and you want to change mode:
 1. Press the mode button once to select cool air mode.
 2. Press the level selector once to select level 1.
 3. Press the level selector a second time to select level 2.
 4. Press the level selector a third time to select level 3.
- In case your hair is still wet, you can select maximum power.
- We recommend a lower power in case the hair is dry or damaged.
- Dry your hair evenly to avoid damaging it.
- Unplug the device when it is not longer going to be used.
- Allow it to completely cool down before cleaning or storing it.

Concentrators:

The concentrator or flat nozzle attachment allows air to be blown out with more power, concentrated and accurately. These accessories can be used for straighter and much more perfect results, as it allows using it easy and accurately.

- Round concentrator: For natural, straight hair.
- Flat concentrator: For perfectly straightened hair.
- Professional concentrator: For professional finish.

Diffuser

- The hair diffuser is designed to dry straight or curly hair.
- This attachment can be used to increase hair volume or to enhance curls.
- Keep the hairdryer in a vertical position when being used.
- If you wish to add volume to the roots, place the diffuser teeth between hair, and once in contact with the scalp, move the hair dryer in circles to distribute heat.

Warning

If the product suffers overheating, it will automatically turn off. In this case, unplug it from the power supply and allow it to cool down for a few minutes. Follow the instructions on the Cleaning and Maintenance section and turn it on again. Please contact our Technical Support Service in case the problem is not solved.

ENGLISH

Warning

Hairspray contains inflammable substances. Do not use it while using the device.

- When finished, press the power button to turn it off. Unplug it and store once it has cooled down.

Self-clean function

1. Turn the hairdryer on and off.
2. Press and hold the speed button for approx. 7 seconds.
3. The fan will change the direction and the air will be emitted through the rear filter so it cleans. Once finished, the self-cleaning system will turn off automatically.

4. CLEANING AND MAINTENANCE

- Disconnect the appliance from the power supply and allow it to cool down before cleaning.
- Use a soft, damp cloth to clean the device's surface.
- Do not immerse the appliance in water or other liquid.
- Do not use abrasive cleaners or scouring pads to clean the product.
- Do not twist, bend, strain, or damage the power cord in any way.
- Remove the air concentrator and use a cotton bud to remove any particle on the air outlet. Clean it with a soft cloth.

Img 3. (Page 22)

- Turn the air inlet's grill counterclockwise and use a cotton bud or a toothbrush to remove any particles on the air inlet.

- After cleaning it, assemble clockwise the air inlet's grill back.

Img 4. (Page 22)

5. TECHNICAL SPECIFICATIONS

Product: Bamba Ionicare 6000 RockStar Soft Pro

Product reference: 04297

Power: 1200 W

Voltage and frequency: 220-240 V, 50/60 Hz

Made in China | Designed in Spain

6. DISPOSAL OF OLD ELECTRICAL APPLIANCES



The European directive 2012/19/EU on Waste Electrical and Electronic Equipment (WEEE), specifies that old household electrical appliances must not be disposed of with the normal unsorted municipal waste. Old appliances must be collected separately, in order to optimise the recovery and recycling of the materials they contain and reduce the impact on human health and the environment.

The crossed out "wheeled bin" symbol on the product reminds you of your obligation to dispose of the appliance correctly.

Consumers must contact their local authorities or retailer for information concerning the correct disposal of old appliances and/or their batteries.

7. TECHNICAL SUPPORT AND WARRANTY

This product is under warranty for 2 years from the date of purchase, as long as the proof of purchase is submitted, the product is in perfect physical condition, and it has been given proper use, as explained in this instruction manual.

The warranty will not cover the following situations:

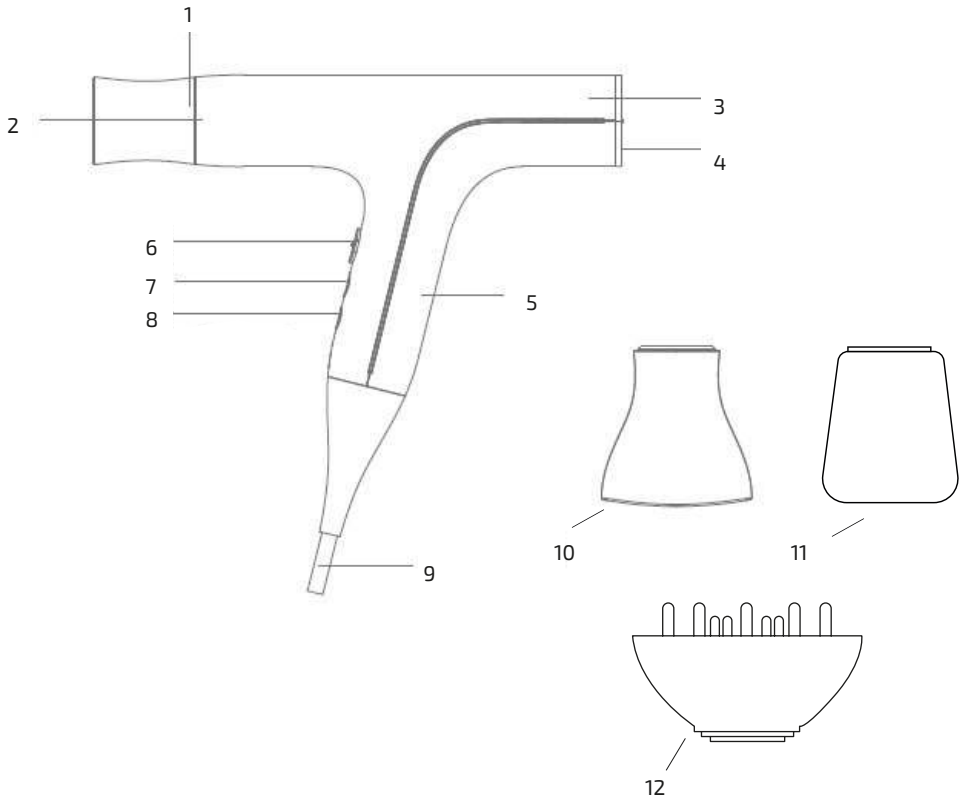
The product has been used for purposes other than those intended for it, misused, beaten, exposed to moisture, immersed in liquid or corrosive substances, as well as any other fault attributable to the customer.

The product has been disassembled, modified, or repaired by persons, not authorised by the official Technical Support Service of Cecotec.

Faults deriving from the normal wear and tear of its parts, due to use.

The warranty service covers every manufacturing defects of your appliance for 2 years, based on current legislation, except consumable parts. In the event of misuse, the warranty will not apply.

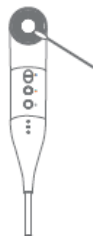
If at any moment you detect any problem with your product or have any doubt, do not hesitate to contact Cecotec Technical Support Service at +34 963 210 728.



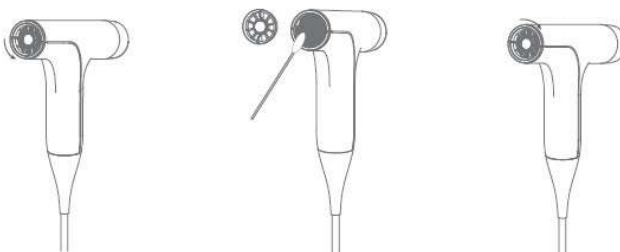
Мал./Puc../Img. 1



Мал./Рис../Img. 2



Мал./Рис../Img. 3



Мал./Рис../Img. 4

www.cecotec.es

Grupo Cecotec Innovaciones S.L.
C/ de la Pinadeta s/n, 46930
Quart de Poblet, Valencia (Spain)

IC01210126