

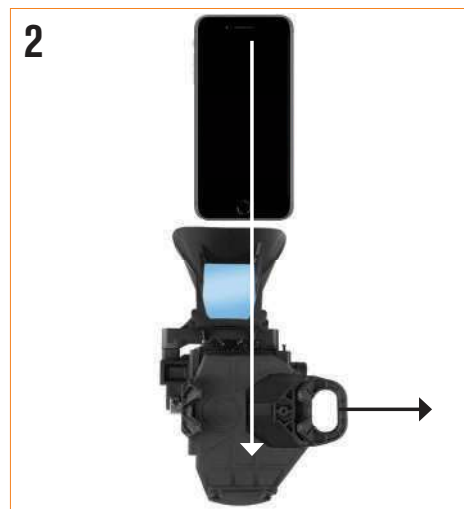
Aligning Your Phone to Your Telescope

In just a few minutes, you'll be able to locate all the best objects in the night sky with the help of your StarSense Explorer telescope and smartphone. This tutorial walks you through setting up StarSense Explorer and using the app to navigate the sky.

First, you'll need to set up your phone and StarSense Explorer. We recommend practicing these next few steps during the day. To begin, set up your telescope according to the instructions in the Quick Setup Guide that came in the box.



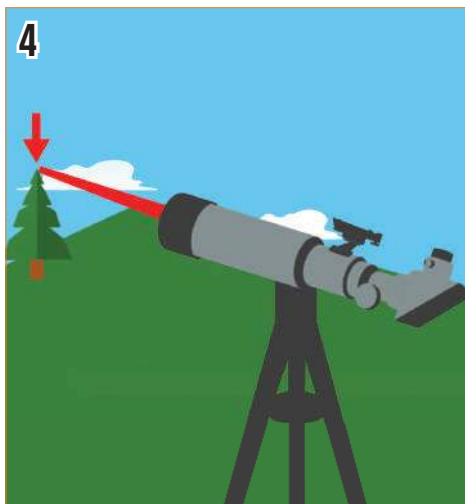
1. Insert the low powered eyepiece.



2. Then place your phone in the StarSense Dock.



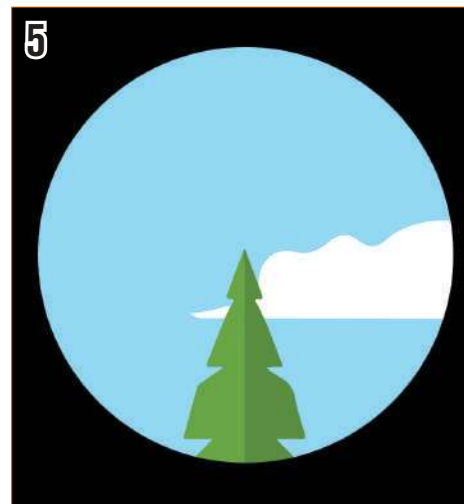
3. Next, you'll center your phone over the StarSense Dock's mirror. Turn the knobs at the bottom of the bracket until your phone's camera view is centered, unobstructed, in the mirror.



4. Next, we need to align the phone's view to the telescope's view. To do this, start by pointing your telescope at a very distant object. It's best to choose an object that's at least a quarter-mile away.

We recommend:

- A streetlight
- A car license plate
- A stop sign
- The top of a tree



5. Center the object in your telescope's eyepiece.



6. Slide the camera view until the same object is centered in the crosshairs.

Now we're ready for stargazing!
You'll need to wait for the sky to get dark enough that stars are visible.

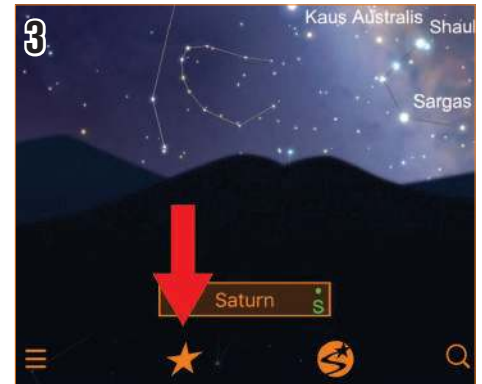
Using the StarSense Explorer App



1. First, tap the StarSense icon. The app will ask you if your telescope is aligned. If you removed your phone from the Dock since the last time you aligned, it's probably a good idea to complete the process again. Press Needs Alignment to begin. It will only take a minute.



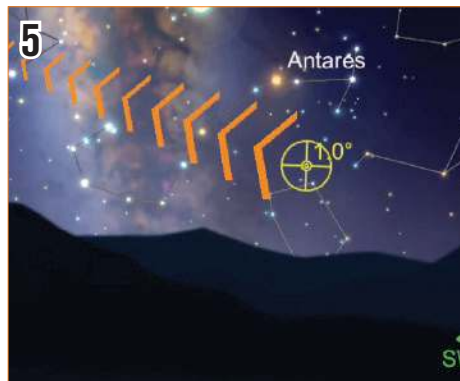
2. Tap any celestial object in the planetary view to select it.



3. Not sure what you want to observe? Tap the Star icon to view a list of Tonight's Best objects. Tap any object in the list.



4. Once you select an object, its name will appear on the bottom of the planetary view.



5. The bullseye indicates where the telescope is pointing.



6. Using the telescope's slow-motion controls, follow the arrows to move the telescope towards the object.



7. As you get closer to the object, stop and wait several seconds so that the telescope can sense the stars in your new location.



8. If the telescope has detected stars, but is still not over your intended target, the bullseye will turn yellow. Continue to follow the arrows closer to the target.



9. If you stop and wait for a few seconds and the bullseye turns green, you have successfully located your object! It's now ready to view in your low powered eyepiece.

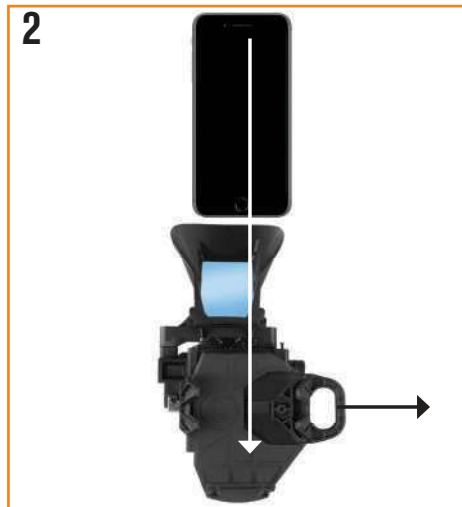
Aligner votre téléphone sur votre télescope

En seulement quelques minutes de réglage, vous aurez la possibilité de localiser les meilleurs objets du ciel nocturne avec l'aide de votre télescope StarSense Explorer et de votre smartphone. Ces courtes explications vous guideront dans la configuration de StarSense Explorer et l'utilisation de l'application pour explorer le firmament.

D'abord, vous devrez configurer votre téléphone et votre StarSense Explorer. Nous vous recommandons de vous entraîner pour les quelques étapes qui suivent pendant la journée. Pour commencer, configurez votre télescope selon les instructions établies dans le Guide de configuration rapide inclus dans la boîte.



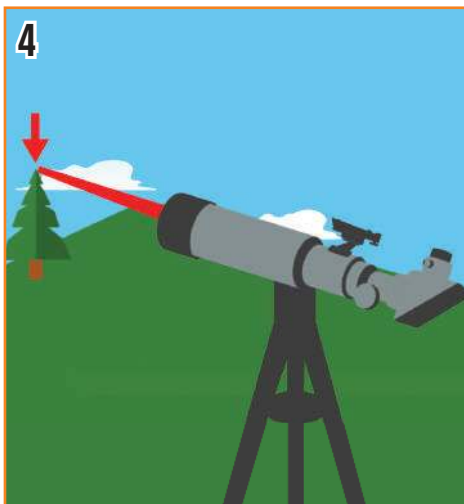
1. Insérez l'oculaire basse puissance.



2. Placez ensuite votre téléphone dans le StarSense Dock.



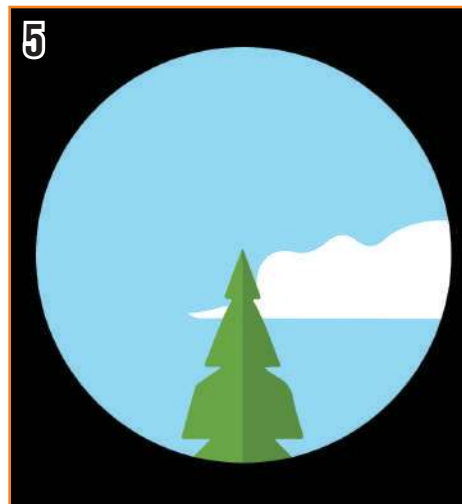
3. Ensuite, vous allez centrer votre téléphone sur le miroir du StarSense Dock. Faites tourner les molettes sur le bas du support jusqu'à ce que la vue de votre caméra soit centrée et complète dans le miroir.



4. Nous devons maintenant aligner la vue du téléphone sur celle du télescope. Pour faire cela, commencez par pointer votre télescope vers un objet très lointain. Il est recommandé de choisir un objet distant d'au moins un quart de mile.

Nous recommandons:

- Un feu de signalisation
- Un panneau stop
- Une plaque d'immatriculation de voiture
- La cime d'un arbre



5. Centrez l'objet dans l'oculaire de votre télescope.



6. Faites glisser la vue de la caméra jusqu'à ce que le même objet soit centré dans le réticule de visée.

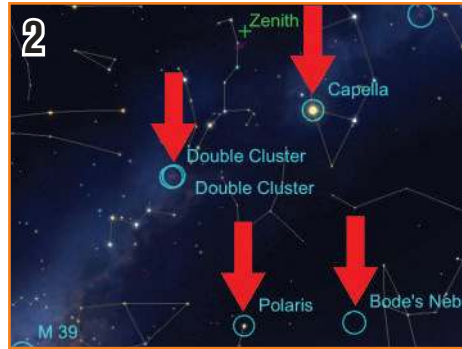
Vous êtes prêt pour l'observation des étoiles!

Il suffit d'attendre que le ciel soit assez sombre pour que les étoiles soient visibles.

Utiliser l'application StarSense Explorer



1. Pour commencer, tapez sur l'icône StarSense. L'application vous demandera si votre télescope est aligné. Si vous avez retiré votre téléphone du Dock depuis la dernière fois que vous l'avez aligné, il est probablement une bonne idée d'effectuer les étapes de nouveau. Tapez sur « Nécessite un alignement » pour commencer. Cela ne va prendre qu'une minute.



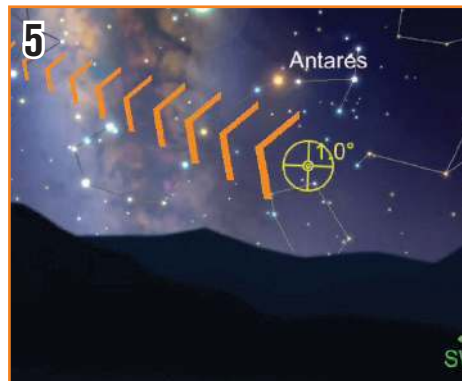
2. Tapez sur n'importe quel corps céleste dans le vue planétarium pour le sélectionner.



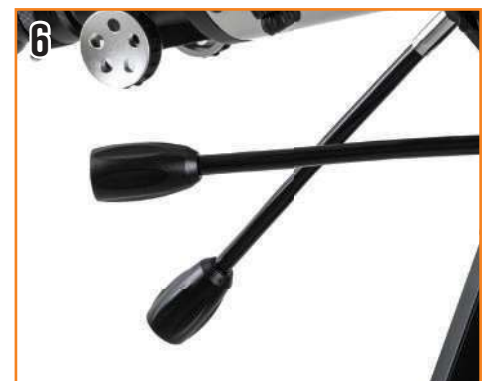
3. Vous n'êtes pas certain de ce que vous voulez observer? Tapez sur l'icône d'une étoile pour consulter une liste des Meilleurs objets de cette nuit. Tapez sur n'importe quel objet dans la liste.



4. Une fois que vous avez sélectionné un objet, son nom apparaîtra en bas de la vue planétarium.



5. Le centre de la cible indique où le télescope est pointé.



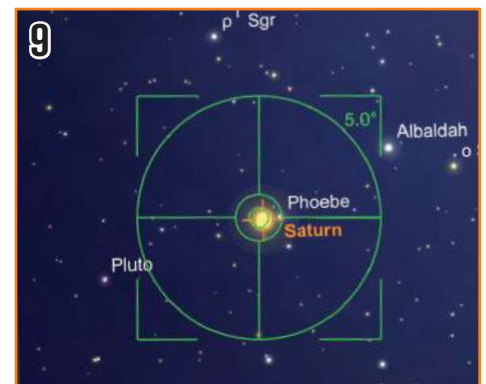
6. En utilisant les contrôles au ralenti du télescope, suivez les flèches pour déplacer le télescope vers l'objet.



7. Pendant que vous approchez de l'objet, faites une pause et attendez quelques secondes pour permettre au télescope d'analyser les étoiles maintenant à proximité.



8. Si le télescope a détecté des étoiles mais qu'il n'est pas centré sur votre cible désirée, le centre de la cible devient de couleur jaune. Continuez à suivre les flèches pour vous rapprocher de la cible.



9. Si vous faites une pause de quelques secondes, et que le centre de la cible devient vert, cela veut dire que vous avez localisé votre objet avec succès! Il est maintenant prêt à l'observation avec votre oculaire basse puissance.

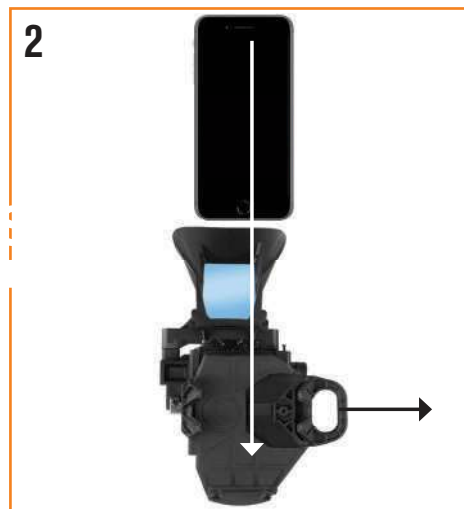
Ausrichten Ihres Smartphones mit Ihrem Teleskop

Sie können in nur wenigen Minuten mit Ihrem StarSense-Explorer-Teleskop und Ihrem Smartphone die besten Objekte am Nachthimmel lokalisieren. Dieses Tutorial führt Sie durch die Einrichtung des StarSense Explorers und die Verwendung der App zur Navigation am Himmel.

Sie müssen zuerst Ihr Smartphone und das StarSense Explorer einrichten. Es ist ratsam, die nächsten Schritte tagsüber durchzuführen. Richten Sie zunächst Ihr Teleskop gemäß den Anweisungen in der mitgelieferten Einrichtungs-Kurzanleitung ein.



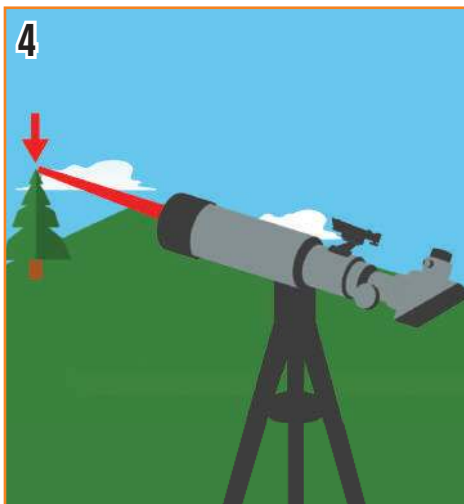
1. Setzen Sie das Okular mit geringer Vergrößerungsleistung ein.



2. Legen Sie Ihr Smartphone dann in das StarSense-Dock.



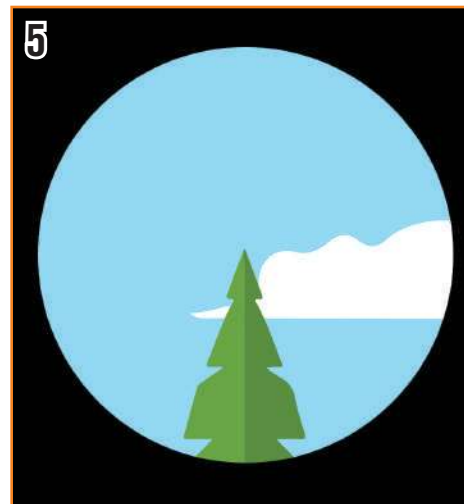
3. Zentrieren Sie dann Ihr Smartphone über dem Spiegel des StarSense-Docks. Drehen Sie die Knöpfe an der Unterseite der Halterung, bis die Kameraansicht Ihres Smartphones ungehindert im Spiegel zentriert ist.



4. Danach müssen wir die Ansicht des Smartphones auf die des Teleskops ausrichten. Richten Sie dazu Ihr Teleskop auf ein sehr weit entferntes Objekt aus. Am besten wählen Sie ein Objekt, das mindestens 400 m entfernt ist.

Wir empfehlen:

- Eine Straßenlaterne
- Ein Stoppschild
- Ein Autokennzeichen
- Eine Baumkrone



5. Zentrieren Sie das Objekt im Okular Ihres Teleskops.



6. Verschieben Sie die Kameraansicht, bis das gleiche Objekt im Fadenkreuz zentriert ist.

Jetzt sind wir bereit für die Sternbeobachtung!

Sie müssen warten, bis der Himmel so dunkel wird, sodass die Sterne sichtbar sind.

Verwendung der StarSense-Explorer-App



1. Tippen Sie zunächst auf das StarSense-Symbol. Sie werden von der App gefragt, ob Ihr Teleskop ausgerichtet ist. Wenn Sie Ihr Smartphone seit der letzten Ausrichtung aus dem Dock entfernt haben, ist es wahrscheinlich eine gute Idee, den Ausrichtungsvorgang erneut durchzuführen. Drücken Sie die Schaltfläche „Benötigt Ausrichtung“, um zu beginnen. Das dauert nur eine Minute.



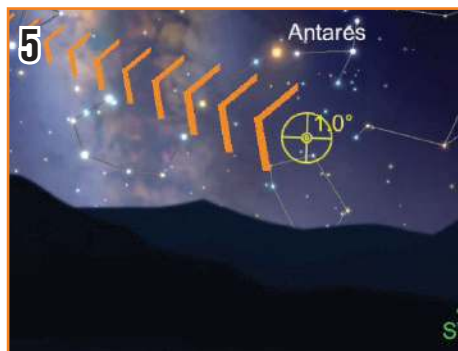
2. Tippen Sie auf ein beliebiges Himmelsobjekt in der Planetenansicht, um es auszuwählen.



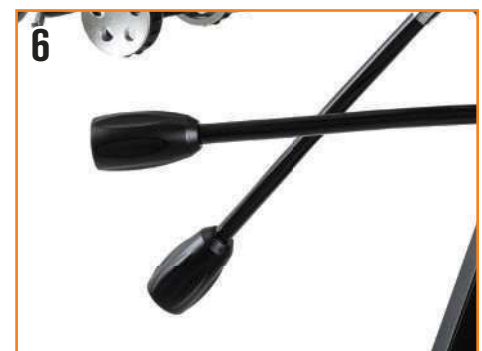
3. Sie sind sich nicht sicher, was Sie beobachten wollen? Tippen Sie auf das Stern-Symbol, um eine Liste der besten Objekte des heutigen Abends anzuzeigen. Tippen Sie auf ein beliebiges Objekt in der Liste.



4. Sobald Sie ein Objekt ausgewählt haben, erscheint sein Name unten in der Planetenansicht.



5. Die Zielscheibe zeigt an, wohin das Teleskop zeigt.



6. Folgen Sie mit der Zeitlupensteuerung des Teleskops den Pfeilen, um das Teleskop über das Objekt zu bewegen.



7. Wenn Sie sich dem Objekt nähern, halten Sie an und warten Sie einige Sekunden, damit das Teleskop die Sterne an Ihrer neuen Position erfassen kann.



8. Wenn das Teleskop Sterne entdeckt hat, sich aber immer noch nicht über dem gesuchten Ziel befindet, wird die Zielscheibe gelb. Folgen Sie weiterhin den Pfeilen, die näher am Ziel sind.



9. Wenn Sie anhalten, ein paar Sekunden warten und die Zielscheibe grün wird, haben Sie Ihr Objekt erfolgreich lokalisiert! Es kann jetzt mit Ihrem Okular mit geringer Vergrößerungsleistung beobachtet werden.

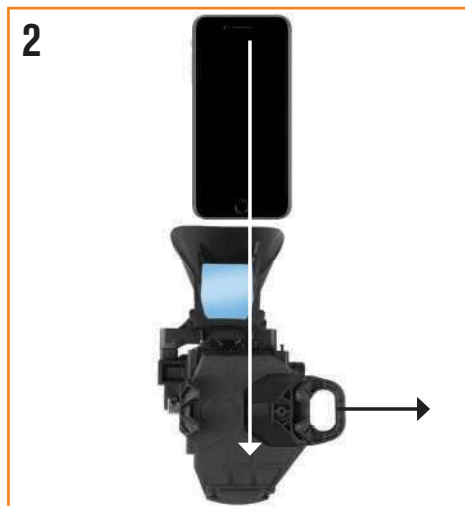
Allineamento del telefono al telescopio

In pochi minuti, sarà possibile localizzare tutti i migliori oggetti nel cielo notturno con l'aiuto del proprio telescopio e smartphone StarSense Explorer. Questo tutorial guida attraverso l'impostazione di StarSense Explorer e l'utilizzo dell'app per navigare nel cielo.

Innanzitutto, è necessario configurare il telefono e StarSense Explorer. Si raccomanda di esercitarsi in questi prossimi passi durante il giorno. Per iniziare, impostare il telescopio secondo le istruzioni nella Guida di installazione rapida inclusa nella confezione.



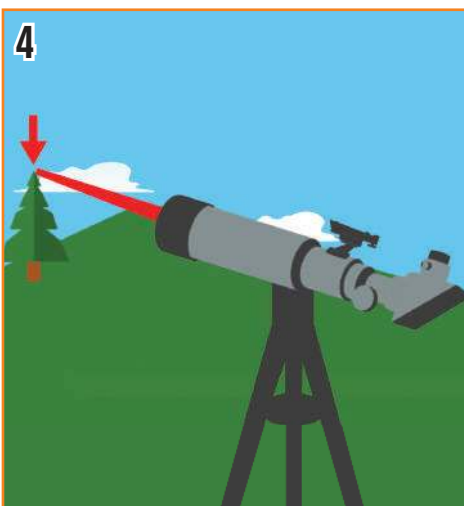
1. Inserire l'oculare a bassa potenza.



2. Quindi porre il proprio telefono sul dock StarSense.



3. Successivamente, centrare il telefono sullo specchio del dock StarSense. Ruotare le manopole nella parte inferiore della staffa fino a quando la vista della fotocamera del proprio telefono è centrata, non ostruita, nello specchio.



4. Successivamente, dobbiamo allineare la vista del telefono alla vista del telescopio. A tal fine, iniziare a puntare il telescopio verso un oggetto molto distante. È meglio scegliere un oggetto che si trova ad almeno un quarto di miglio di distanza.

Raccomandiamo:

- Un lampione
- Una targa di auto
- Un segnale di stop
- La cima di un albero



5. Centrare l'oggetto nell'oculare del proprio telescopio.



6. Fare scorrere la vista della fotocamera fino a quando lo stesso oggetto non è centrato nel mirino.

Ora siamo pronti per osservare le stelle!

È necessario aspettare che il cielo si oscuri abbastanza da rendere visibili le stelle.

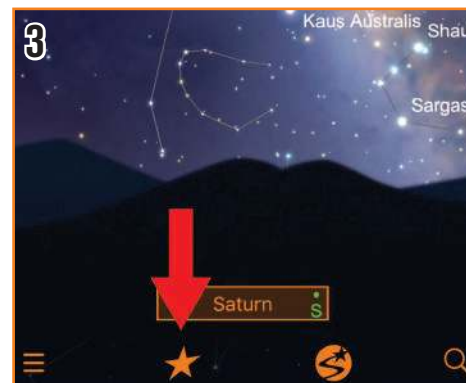
Uso dell'app StarSense Explorer



1. Innanzitutto, toccare l'icona StarSense. L'app chiederà se il proprio telescopio è allineato. Se su è rimosso il telefono dal dock dall'ultima volta che ci si è allineati, è probabilmente una buona idea completare nuovamente il processo. Premere Inizia allineamento per iniziare. Ciò richiede solo alcuni minuti.



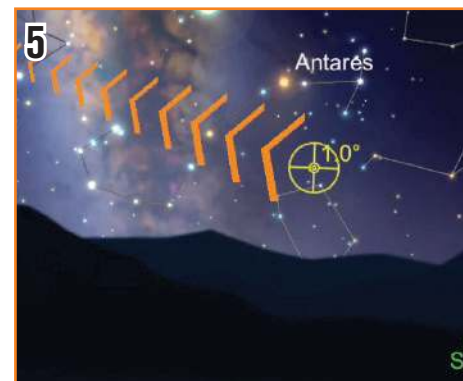
2. Toccare qualsiasi oggetto celeste nella vista planetario per selezionarlo.



3. Non si è sicuri di cosa si vuole osservare? Toccare l'icona a forma di stella per visualizzare un elenco dei migliori oggetti di questa sera. Toccare qualsiasi oggetto nell'elenco.



4. Una volta selezionato un oggetto, il suo nome apparirà nella parte inferiore della vista del planetario.



5. Il bersaglio indica dove punta il telescopio.



6. Usando i controlli al rallentatore del telescopio, seguire le frecce per spostare il telescopio verso l'oggetto.



7. Mentre ci si avvicina all'oggetto, fermarsi e attendere diversi secondi in modo che il telescopio possa rilevare le stelle nella nuova posizione.



8. Se il telescopio ha rilevato le stelle, ma non è ancora al di sopra del bersaglio previsto, il centro diventerà giallo. Continuare a seguire le frecce più vicine all'obiettivo.



9. Se ci si ferma e si attende qualche secondo e il centro diventa verde, l'oggetto è stato localizzato con successo! Ora è pronto per essere visualizzato nell'oculare a bassa potenza.

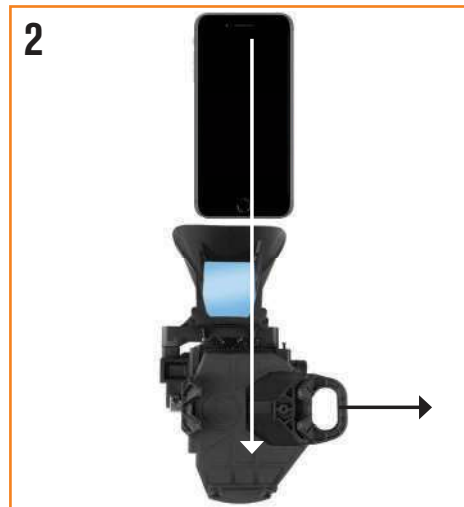
Alinear su teléfono con su telescopio

En unos minutos podrá localizar los mejores objetos del cielo nocturno con ayuda de su telescopio StarSense Explorer y su teléfono. Este tutorial le guía para configurar StarSense Explorer y usar la app para navegar por el firmamento.

Primero deberá configurar su teléfono y StarSense Explorer. Recomendamos practicar los siguientes pasos de día. Para comenzar, instale su telescopio según las instrucciones de la Guía de instalación rápida contenida en la caja.



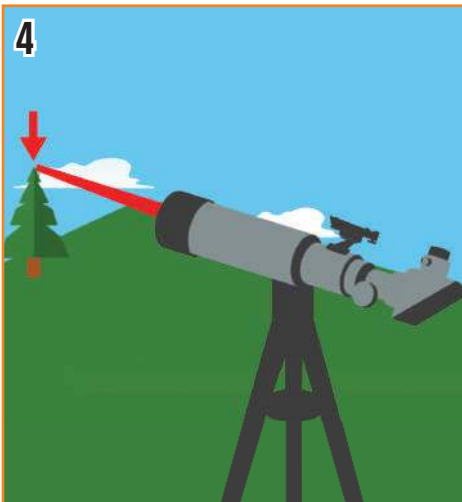
1. Inserte el ocular de baja potencia.



2. Coloque a continuación su teléfono en el conector StarSense.



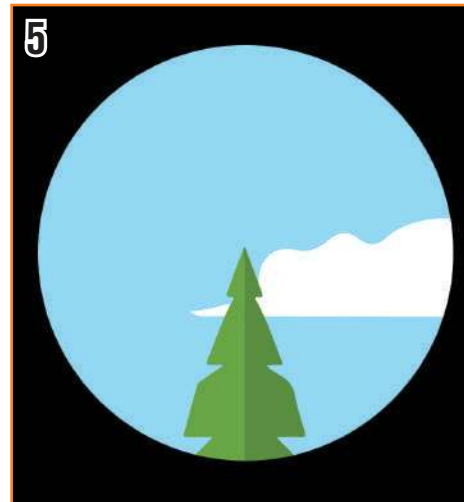
3. A continuación centrará el teléfono sobre el espejo del conector StarSense. Gire los mandos de la parte inferior del soporte hasta que la vista de la cámara de su teléfono esté centrada, sin obstrucciones, en el espejo.



4. A continuación deberemos alinear la vista del teléfono con la del telescopio. Para hacerlo, comience apuntando su telescopio a un objeto muy distante. Es preferible elegir un objeto que esté como mínimo a un cuarto de milla (400m) de distancia.

Recomendamos:

- Una farola
- Una señal de tráfico
- Una matrícula de coche
- La copa de un árbol



5. Centre el objeto en el ocular de su telescopio.

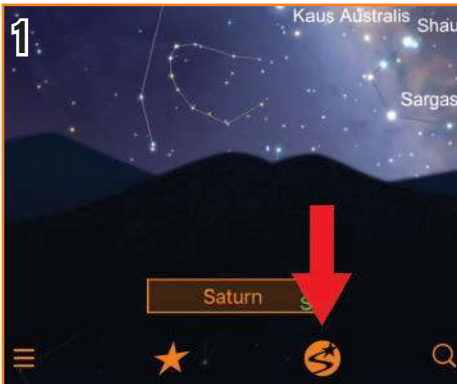


6. Desplace la vista de la cámara hasta que el mismo objeto esté centrado en el punto de mira.

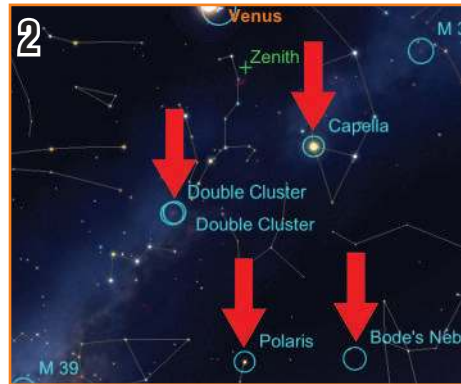
¡Ahora estamos listos para observar estrellas!

Deberá esperar a que el cielo se oscurezca lo suficiente para que las estrellas sean visibles.

Uso de la app StarSense Explorer



1. Toque primero el icono StarSense. La app solicitará si su telescopio está alineado. Si ha sacado el teléfono del conector desde la última alineación, probablemente sea buena idea completar de nuevo el procedimiento. Pulse Necesita alineación para comenzar. Solamente tardará un minuto.



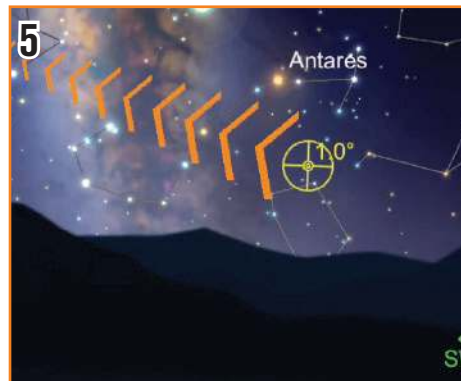
2. Toque cualquier objeto celeste en la vista de planetario para seleccionarlo.



3. ¿No está seguro de qué desea observar? Toque el icono Estrella para ver una lista de los mejores objetos de esta noche. Toque cualquier objeto de la lista.



4. Cuando haya seleccionado un objeto, su nombre aparecerá en la parte inferior de la vista de planetario.



5. El punto de mira indica el lugar al que apunta el telescopio.



6. Usando los controles de movimiento lento del telescopio, siga las flechas para mover el telescopio hacia el objeto.



7. A medida que se acerque al objeto, deténgase y espere unos segundos para que el telescopio pueda detectar las estrellas de su nueva ubicación.



8. Si el telescopio ha detectado estrellas, pero aún no está sobre el objetivo deseado, el punto de mira se pondrá amarillo. Siga las flechas para acercarse al objetivo.



9. Si se detiene, espere unos segundos, y el punto de mira se pone verde, ha localizado correctamente el objeto. Está preparado para observar con su ocular de baja potencia.