

PL INSTRUKCJA MONTAŻU

CZ NÁVOD NA MONTÁŽ

SK NÁVOD NA MONTÁŽ

EST PAIGALDUS- JA KASUTUSJUHEND

LT MONTAVIMO INSTRUKCIJA

LV MONTĀŽAS INSTRUKCIJA

DE INSTALLATIONSANLEITUNG

RO INSTRUCȚIUNI DE MONTAJ

HU SZERELÉSI ÚTMUTATÓ

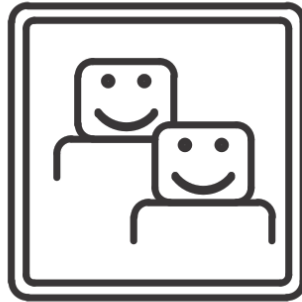
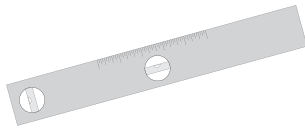
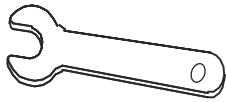
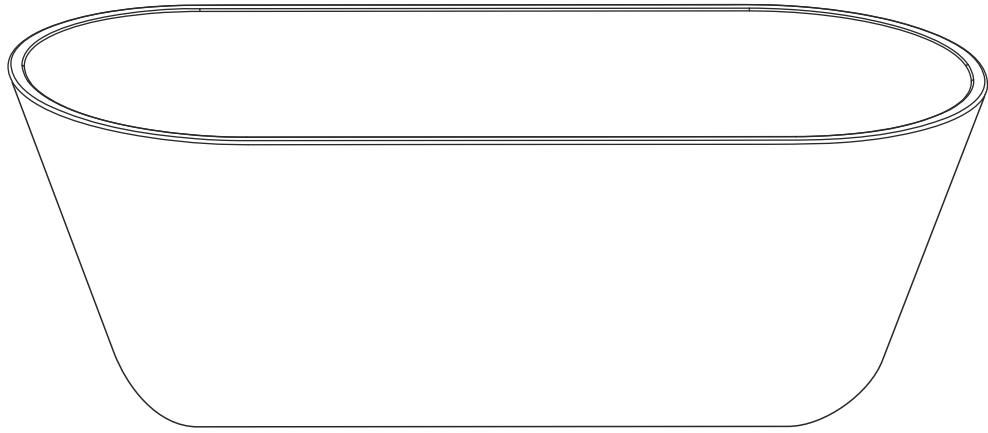
UA ІНСТРУКЦІЯ З МОНТАЖУ

BY ІНСТРУКЦЫЯ ПА МАНТАЖЫ

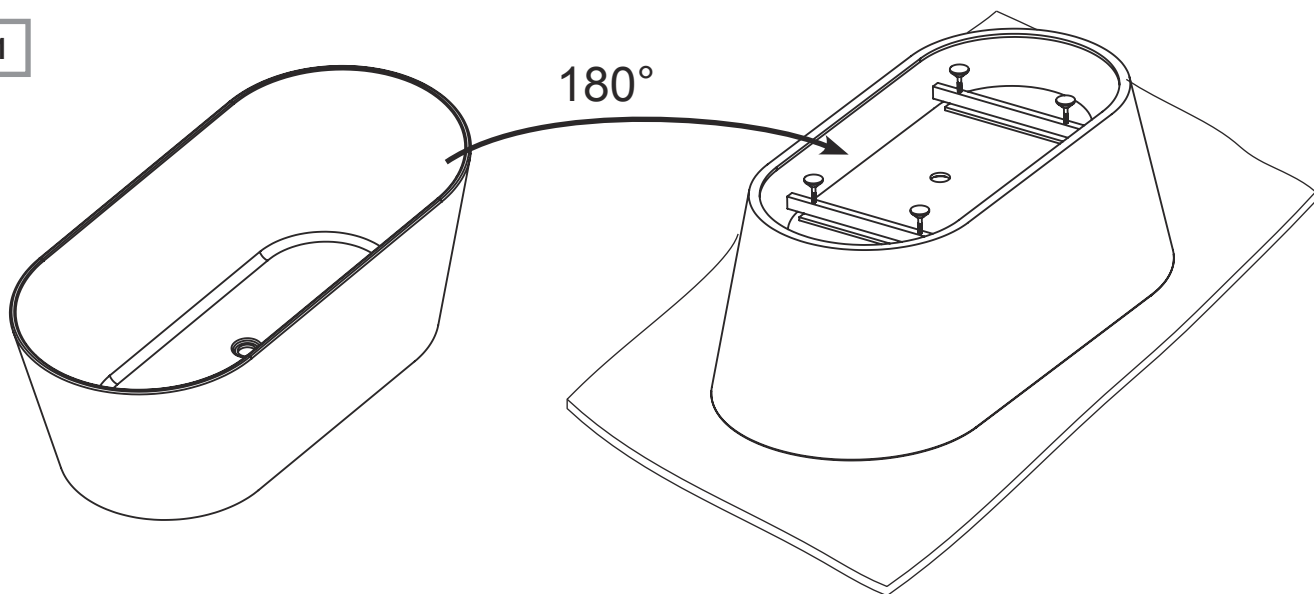
RU ИНСТРУКЦИЯ ПО МОНТАЖУ

EN INSTRUCTIONS FOR ASSEMBLY

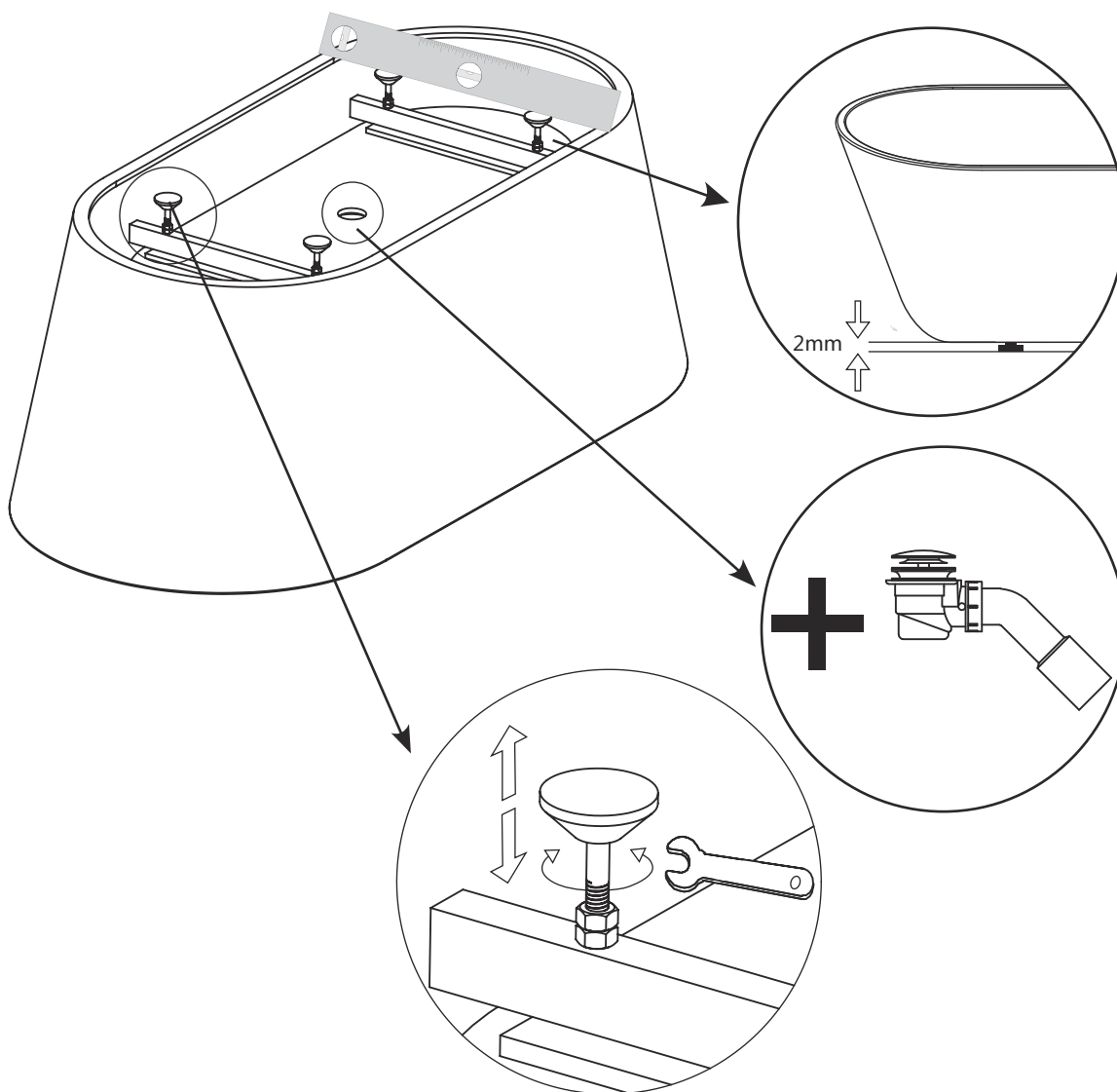
FR INSTRUCTIONS D'INSTALLATION



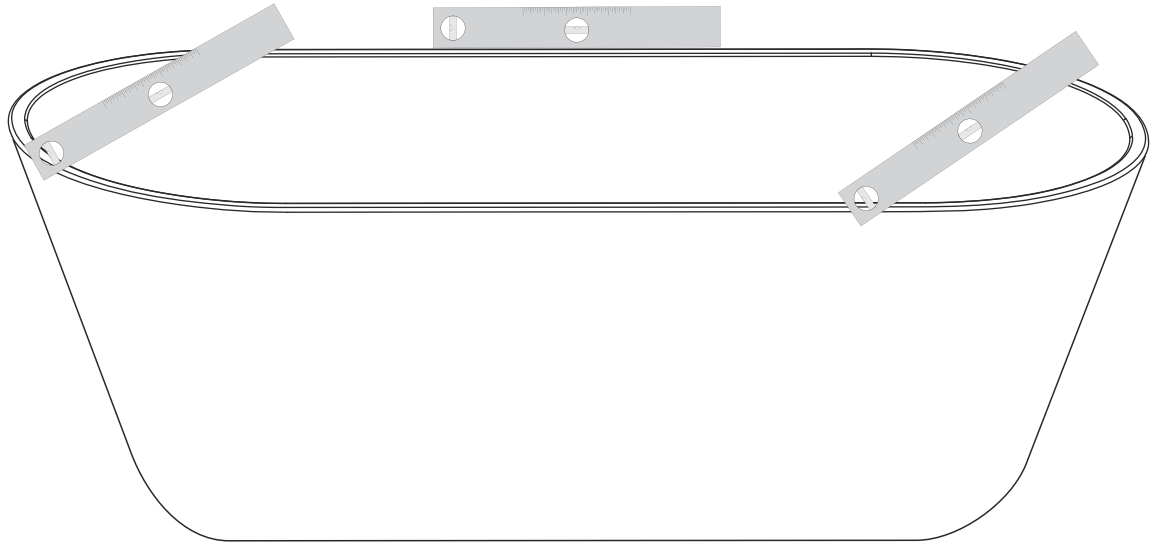
1



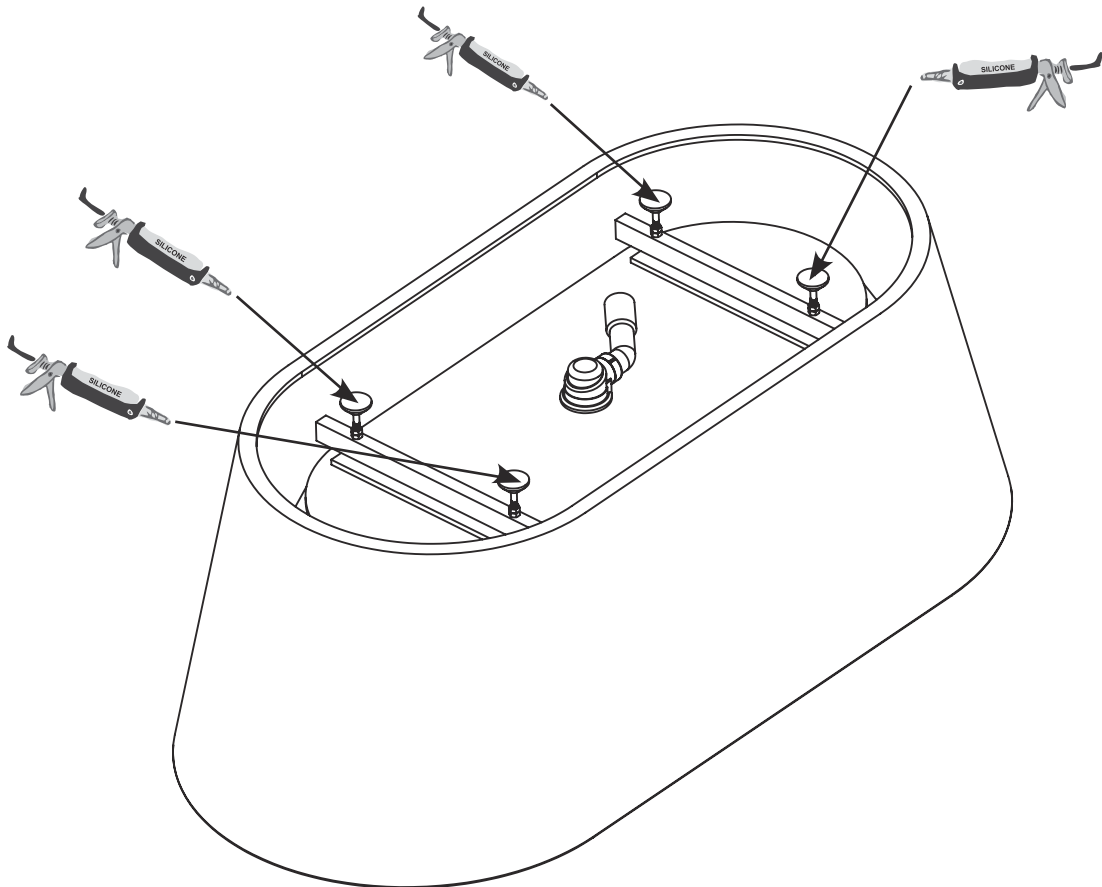
2



3



4



5

