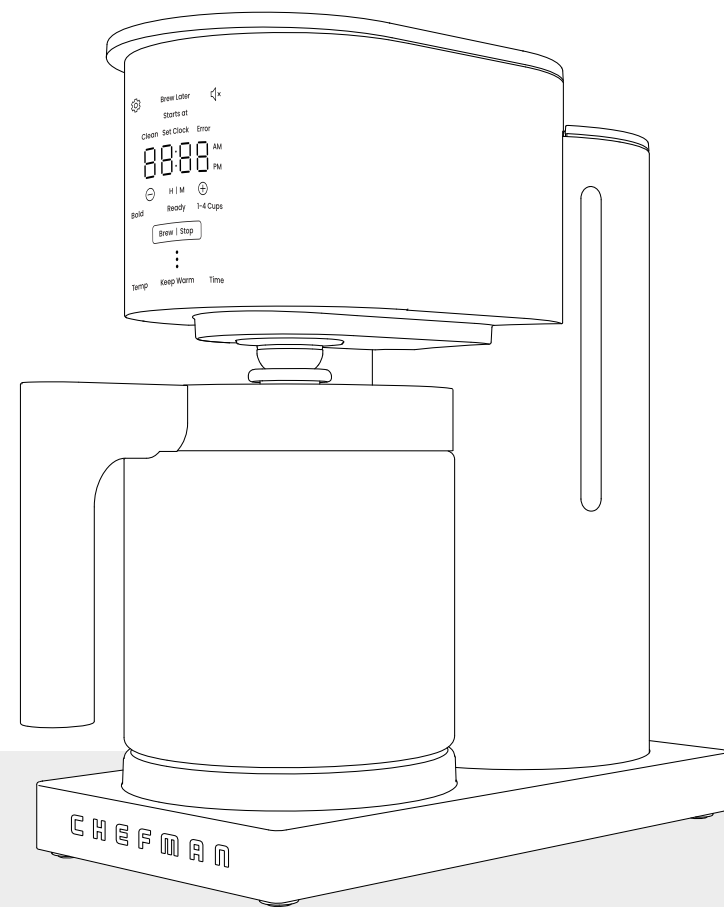


CHEFMAN[®] Caffeinator Drip^{MC} Cafetière à 14 tasses

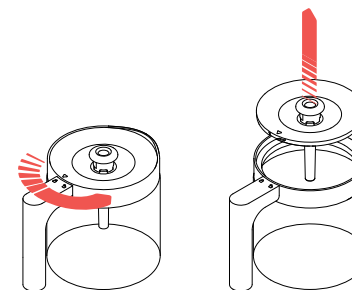


Chefman[™] est une marque déposée de RJ Brands, LLC.
Caffeinator Drip[™] est une marque de commerce de RJ Brands, LLC.

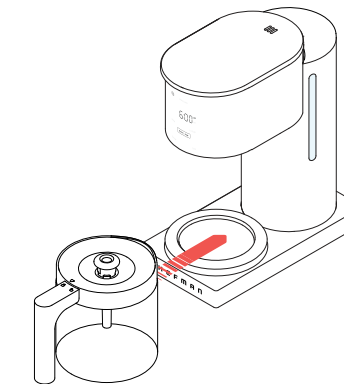
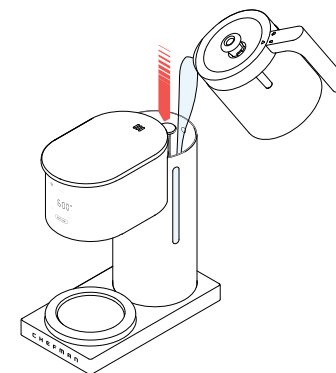
Guide d'initiation rapide - C14-DR14-1-CA-SERIES

Préparation d'une infusion de base

1. Pour retirer le couvercle de la carafe : Tournez le bouton de verrouillage dans le sens antihoraire pour déverrouiller le couvercle, puis soulevez-le.
3. Glissez la carafe sous la tête à infusion, en vous assurant qu'elle est correctement placée sur la plaque chauffante.



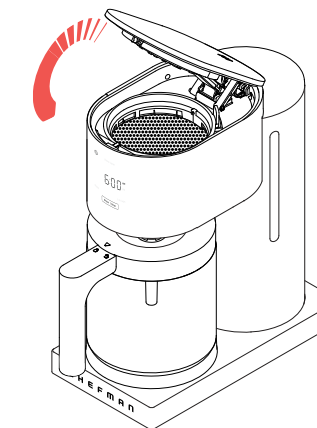
2. Remplissez la carafe d'eau, puis retirez le couvercle du réservoir et versez l'eau dans le réservoir. Remettez le couvercle du réservoir.



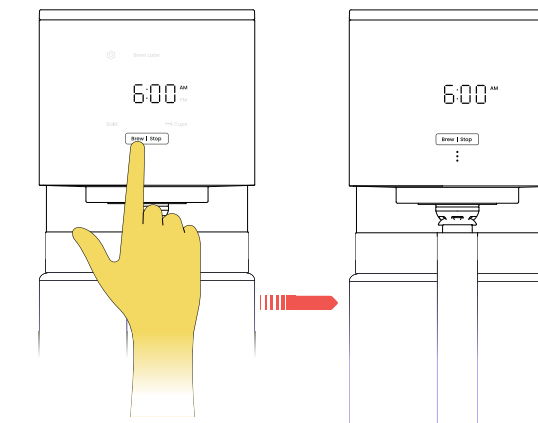
4. Placez le porte-filtre dans la chambre à infusion. Mettez **SOIT** le filtre réutilisable, **SOIT** un filtre en papier jetable dans le porte-filtre, **PAS** les deux. Ajoutez du café moulu.



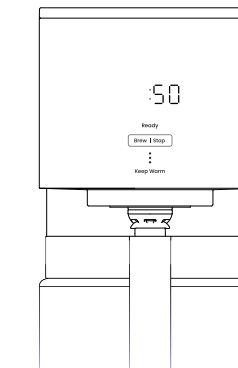
5. Poussez le couvercle de la chambre à infusion vers le bas; vous sentirez les deux aimants le maintenir fermé.



6. Pour infuser une carafe complète à intensité classique, appuyez sur le bouton **Brew | Stop** (Infusion | Arrêt).

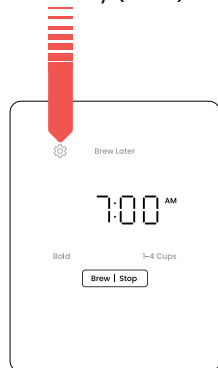


7. Lorsque le cycle d'infusion est terminé, l'appareil émettra un bip et **Ready** (Prêt) s'illuminera sur le panneau de commande. L'appareil passera automatiquement en mode Keep Warm (Maintien au chaud), avec une température par défaut maximale et un compte à rebours allant jusqu'à 2 heures (la durée et la température peuvent être ajustés; voir l'autre côté de ce guide). Appuyez sur **Brew | Stop** (Infusion | Arrêt) si vous souhaitez désactiver la fonction de maintien au chaud plus tôt.

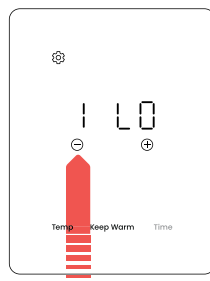
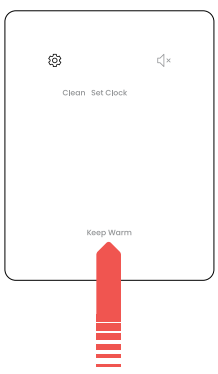


Personnalisation de la durée et de la température de la fonction de maintien au chaud

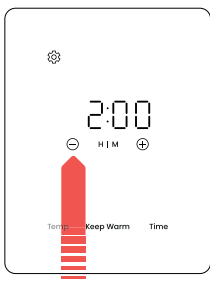
- Après l'infusion, la cafetière passe par défaut en mode Keep Warm (Maintien au chaud) pendant 2 heures à la température la plus élevée. Pour modifier ces paramètres, appuyez d'abord sur le bouton **Settings** (Réglages) en mode Standby (Veille).
- Pour changer la température, appuyez sur **Temp** puis utilisez les boutons + et - pour ajuster la température selon votre préférence; vous pouvez régler la température au niveau 1, 2 ou 3 (3 étant le plus chaud).
- Pour modifier la durée de la fonction de maintien au chaud, appuyez sur **Time** (Durée) puis utilisez les boutons H et M pour basculer entre les heures et les minutes, et les boutons + et - pour ajuster le temps de 15 minutes à 4 heures.



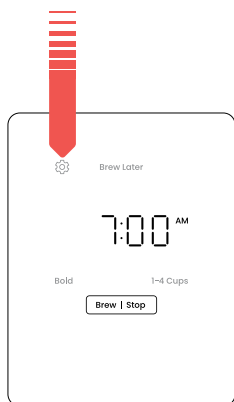
- Puis appuyez sur le bouton **Keep Warm** (Maintien au chaud).



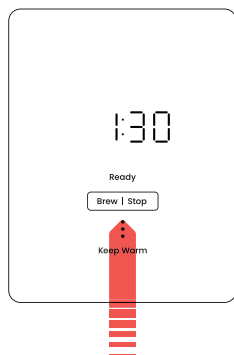
- Pour modifier la durée de la fonction de maintien au chaud, appuyez sur **Time** (Durée) puis utilisez les boutons H et M pour basculer entre les heures et les minutes, et les boutons + et - pour ajuster le temps de 15 minutes à 4 heures.



- Appuyez à nouveau sur le bouton **Settings** (Réglages) pour confirmer et quitter le menu des réglages.



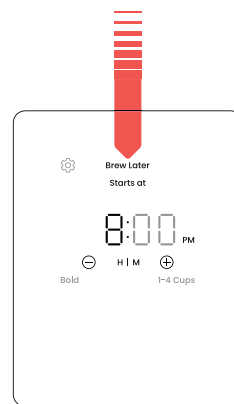
- Si vous terminez la carafe de café avant la fin du temps de Maintien au chaud défini, éteignez-la en appuyant sur **Brew | Stop** (Infusion | Arrêt).



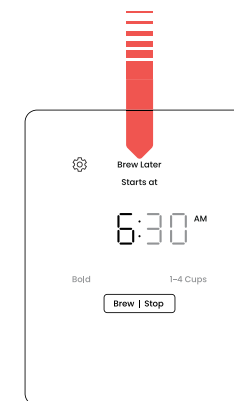
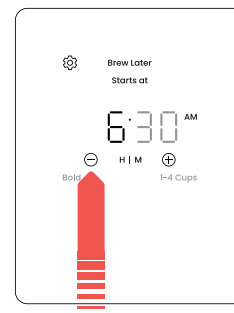
Préparation d'une infusion différée

Pour utiliser la fonction Brew Later (Infusion différée), l'horloge doit être réglée à l'heure actuelle. (Voir Avant la première utilisation dans le Guide d'utilisation.)

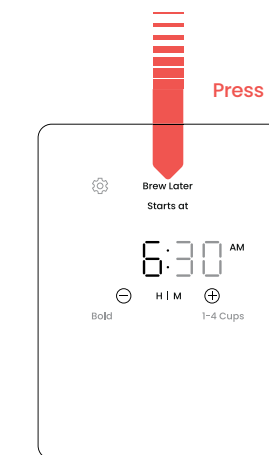
- Appuyez sur le bouton **Brew Later** (Infusion différée); les mots « **Starts at** » (Démarré à) s'allument sur le panneau de commande.
- Utilisez les boutons + et - pour régler l'heure à laquelle vous souhaitez commencer l'infusion (assurez-vous de sélectionner AM ou PM).
- Pour confirmer, appuyez à nouveau sur le bouton **Brew Later** (Infusion différée); il passera de clignotant à fixe et l'appareil retournera en mode Standby (Veille). Lorsque l'heure programmée est atteinte, l'appareil démarre automatiquement le cycle d'infusion.



- Utilisez les boutons + et - pour régler l'heure à laquelle vous souhaitez commencer l'infusion (assurez-vous de sélectionner AM ou PM).



- Lorsqu'un cycle d'infusion différée se termine, l'appareil passera automatiquement en mode **Keep Warm** (Maintien au chaud) pendant 2 heures au réglage de température le plus élevé. Vous pouvez personnaliser les paramètres de **Keep Warm** (Maintien au chaud) dans le menu Settings (Réglages) avant ou après avoir configuré votre cycle d'infusion différée.



- Pour utiliser la fonction quotidiennement, vous devrez l'activer chaque jour en appuyant deux fois sur le bouton **Brew Later** (Infusion différée), mais elle reviendra par défaut à l'heure de démarrage précédente et aux autres réglages, tels que