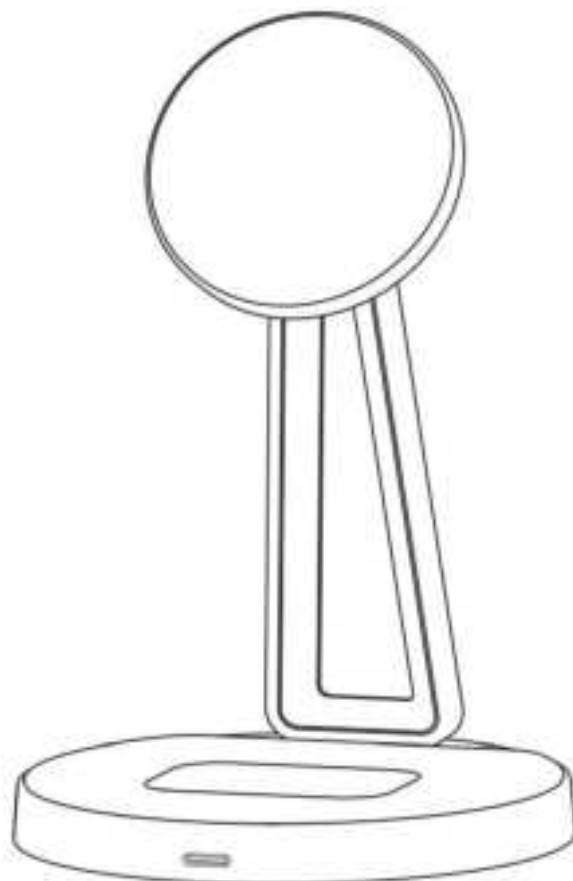


# choetech



## **2-in-1 Magnetic Wireless Charging Stand**

User Manual • Užívateľský manuál •  
Užívateľský manuál • Használati utasítás •  
Benutzerhandbuch

<b>English</b>	3 – 8
<b>Čeština</b>	9 – 14
<b>Slovenčina</b>	15 – 20
<b>Magyar</b>	21 – 26
<b>Deutsch</b>	27 – 32

Dear customer,

Thank you for purchasing our product. Please read the following instructions carefully before first use and keep this user manual for future reference. Pay particular attention to the safety instructions. If you have any questions or comments about the device, please contact the customer line.



[www.alza.co.uk/kontakt](http://www.alza.co.uk/kontakt)



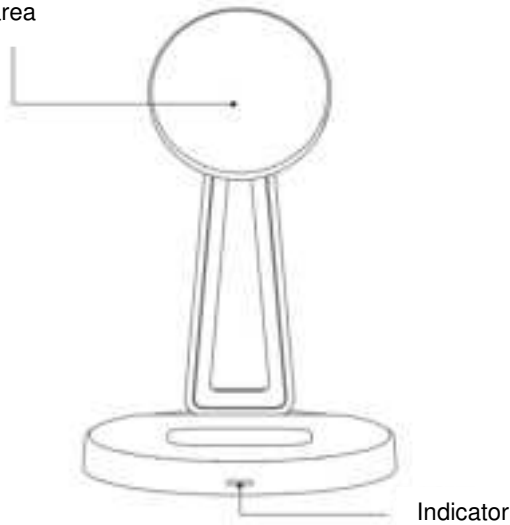
+44 (0)203 514 4411

*Importer*

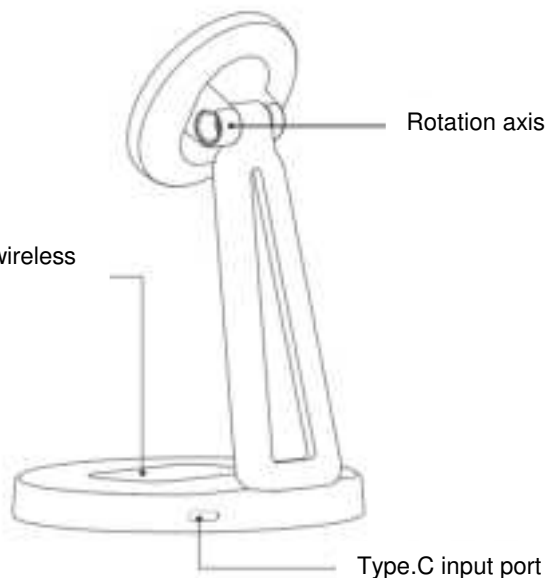
Alza.cz a.s., Jankovcova 1522/53, Holešovice, 170 00 Praha 7, [www.alza.cz](http://www.alza.cz)

## Description

iPhone 12/13 series magnetic wireless charging area



Phone/earphone wireless charging area



## Product features

- 1) Compatible for iPhone 12/13 series magnetic wireless charging, Qi standard mobile phone wireless charging, earphone wireless charging.
- 2) Support 15 W wireless fast charging for phone, 3 W wireless charging for earphone.
- 3) With fabric wrapping, appearance looks exquisite.
- 4) Multistage magnetic combination, strong magnetic power to keep phone steady.
- 5) Magnetic charging position can be rotated 30°, you can adjust the phone placement angle.
- 6) Indicator: the blue light is always on in the standby state.
- 7) Support QC and PD adapter, advising to select suitable adapter to meet your multiple devices charging requirements.

## Parameters

**Input:** 9V=2.0 A or 12 V=3.0 A

**Top:** Magnetic wireless charging output power: 5 W/7.5 W//10 W/15 W

**Bottom:** Wireless charging output power: 5 W/7.5 W/10 W/15 W

**Headphone wireless charging output power:** 3 W (Max)

**Product colour:** Black, white

## Operation steps

- 1) Connect product to adapter, blue indicator light keeps on.
- 2) Place your device in the correct charging area to charge. Please select a suitable adapter to charge your multiple devices, the device may not be able to enter the fast-charging mode or charging may be unstable due to insufficient adapter power. It is recommended to use PD 20 W or above adapter when using this product for full load charging.
- 3) The indicator light is blue when the magnetic position is in charging state, and the indicator light is red when the desktop position is in charging state.
- 4) FOD detection: When where are metal or magnetic objects placed on the wireless charger, the green indicator will flash. (NOTE: The indicator light is still blue when the mobile phone's magnetic position in the FOD state.)
- 5) If your phone does not charge properly, please move your phone slightly to find the best charging position for the wireless charging.

## Cautions

- Recommended for using product at environment temperature (-10°C to 45°C).
- Do not disassemble charger without authorization.
- Please do not put the metal or magnetic goods (such as coin, bank card, key etc.) on the charging area while charging.
- Please keep the charger away from water or other liquid.
- Try to avoid full-load work of the product, so as not so affect the charging efficiency of the product.

## Warranty Conditions

A new product purchased in the Alza.cz sales network is guaranteed for 2 years. If you need repair or other services during the warranty period, contact the product seller directly, you must provide the original proof of purchase with the date of purchase.

**The following are considered to be a conflict with the warranty conditions, for which the claimed claim may not be recognized:**

- Using the product for any purpose other than that for which the product is intended or failing to follow the instructions for maintenance, operation, and service of the product.
- Damage to the product by a natural disaster, the intervention of an unauthorized person or mechanically through the fault of the buyer (e.g., during transport, cleaning by inappropriate means, etc.).
- Natural wear and aging of consumables or components during use (such as batteries, etc.).
- Exposure to adverse external influences, such as sunlight and other radiation or electromagnetic fields, fluid intrusion, object intrusion, mains overvoltage, electrostatic discharge voltage (including lightning), faulty supply or input voltage and inappropriate polarity of this voltage, chemical processes such as used power supplies, etc.
- If anyone has made modifications, modifications, alterations to the design or adaptation to change or extend the functions of the product compared to the purchased design or use of non-original components.

# EU Declaration of Conformity

## Identification data of the manufacturer's / importer's authorized representative:

Importer: Alza.cz a.s.

Registered office: Jankovcova 1522/53, Holešovice, 170 00 Prague 7

CIN: 27082440

## Subject of the declaration:

Title: 2-in-1 Magnetic Wireless Charging Stand

Model / Type: T591-F

**The above product has been tested in accordance with the standard(s) used to demonstrate compliance with the essential requirements laid down in the Directive(s):**

Directive No. 2014/53/EU

Directive No. 2011/65/EU as amended 2015/863/EU

Prague



## WEEE

This product must not be disposed of as normal household waste in accordance with the EU Directive on Waste Electrical and Electronic Equipment (WEEE - 2012/19 / EU). Instead, it shall be returned to the place of purchase or handed over to a public collection point for the recyclable waste. By ensuring this product is disposed of correctly, you will help prevent potential negative consequences for the environment and human health, which could otherwise be caused by inappropriate waste handling of this product. Contact your local authority or the nearest collection point for further details. Improper disposal of this type of waste may result in fines in accordance with national regulations.



Vážený zákazníku,

děkujeme vám za zakoupení našeho produktu. Před prvním použitím si prosím pečlivě přečtěte následující pokyny a uschovejte si tento návod k použití pro budoucí potřebu. Zvláštní pozornost věnujte bezpečnostním pokynům. Pokud máte k přístroji jakékoli dotazy nebo připomínky, obraťte se na zákaznickou linku.

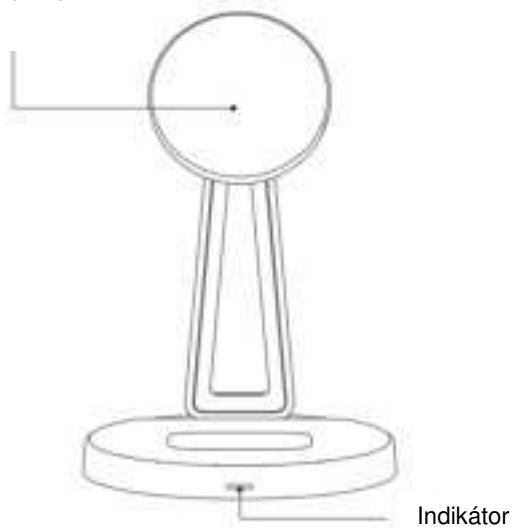
✉ [www.alza.cz/kontakt](http://www.alza.cz/kontakt)

☎ +420 255 340 111

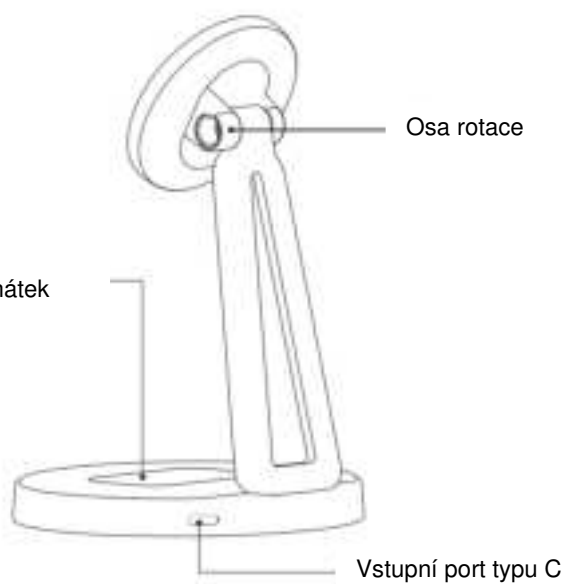
*Dovozce* Alza.cz a.s., Jankovcova 1522/53, Holešovice, 170 00 Praha 7, [www.alza.cz](http://www.alza.cz)

## Popis

Magnetická bezdrátová nabíjecí plocha  
pro Iphone řady 12/13



Oblast pro bezdrátové  
nabíjení telefonu/sluchátek



## Vlastnosti produktu

- 1) Kompatibilní s magnetickým bezdrátovým nabíjením pro iPhone řady 12/13, standardním bezdrátovým nabíjením mobilních telefonů Qi a bezdrátovým nabíjením sluchátek.
- 2) Podpora bezdrátového rychlého nabíjení 15 W pro telefon, bezdrátové nabíjení 3 W pro sluchátka.
- 3) Díky látkovému obalu vypadá vzhled nádherně.
- 4) Vícestupňová magnetická kombinace, silná magnetická síla pro udržení stabilního telefonu.
- 5) Magnetickou nabíjecí polohu lze otáčet o 30°, můžete si tak nastavit úhel umístění telefonu.
- 6) Indikátor: v pohotovostním stavu vždy svítí modrá kontrolka.
- 7) Podpora QC a PD adaptéru, poradenství pro výběr vhodného adaptéru, který splní vaše požadavky na nabíjení více zařízení.

## Parametry

**Vstupní údaje:** 9 V = 2,0 A nebo 12 V = 3,0 A

**Nahoře:** Výstupní výkon magnetického bezdrátového nabíjení: 5 W/7,5 W//10 W/15 W

**Dole:** Výstupní výkon bezdrátového nabíjení: 5 W/7,5 W/10 W/15 W

**Výstupní výkon bezdrátového nabíjení sluchátek:** 3 W (max.)

**Barva výrobku:** černá, bílá

## Provozní kroky

- 6) Připojte výrobek k adaptéru, modrá kontrolka svítí.
- 7) Zařízení umístěte na správné místo pro nabíjení. Vyberte vhodný adaptér pro nabíjení více zařízení, zařízení nemusí být schopno přejít do režimu rychlého nabíjení nebo může být nabíjení nestabilní z důvodu nedostatečného výkonu adaptéru. Při používání tohoto výrobku pro nabíjení s plnou zátěží se doporučuje používat adaptér PD 20 W nebo vyšší.
- 8) Když je magnetická poloha ve stavu nabíjení, svítí kontrolka modře a když je stolní poloha ve stavu nabíjení, svítí kontrolka červeně.
- 9) Detekce FOD: Pokud jsou na bezdrátové nabíječe umístěny kovové nebo magnetické předměty, bliká zelený indikátor. (POZNÁMKA: Pokud je magnetická poloha mobilního telefonu ve stavu FOD, indikátor stále svítí modře.)
- 10) Pokud se telefon nenabíjí správně, mírně s ním pohněte, abyste našli nejlepší polohu pro bezdrátové nabíjení.

## Upozornění

- Doporučuje se používat výrobek při teplotě prostředí (-10°C až 45°C).
- Nerozebírejte nabíječku bez autorizace.
- Během nabíjení nepokládejte na nabíjecí plochu kovové nebo magnetické předměty (např. mince, bankovní karty, klíče atd.).
- Nabíječku uchovávejte mimo dosah vody nebo jiných tekutin.
- Snažte se vyhnout plnému zatížení výrobku, abyste neovlivnili účinnost nabíjení výrobku.

## Záruční podmínky

Na nový výrobek zakoupený v prodejní síti Alza.cz se vztahuje záruka 2 roky. V případě potřeby opravy nebo jiného servisu v záruční době se obraťte přímo na prodejce výrobku, je nutné předložit originální doklad o koupi s datem nákupu.

**Za rozpor se záručními podmínkami, pro který nelze reklamaci uznat, se považují následující skutečnosti:**

- Používání výrobku k jinému účelu, než pro který je výrobek určen, nebo nedodržování pokynů pro údržbu, provoz a servis výrobku.
- Poškození výrobku přírodními podmínkami, zásahem neoprávněné osoby nebo mechanicky vinou kupujícího (např. při přepravě, čištění nevhodnými prostředky apod.).
- Přirozené opotřebení a stárnutí spotřebního materiálu nebo součástí během používání (např. baterií atd.).
- Působení nepříznivých vnějších vlivů, jako je sluneční záření a jiné záření nebo elektromagnetické pole, vniknutí kapaliny, vniknutí předmětu, přepětí v síti, elektrostatický výboj (včetně blesku), vadné napájecí nebo vstupní napětí a nevhodná polarita tohoto napětí, chemické procesy, např. použité zdroje atd.
- Pokud někdo provedl úpravy, modifikace, změny konstrukce nebo adaptace za účelem změny nebo rozšíření funkcí výrobku oproti zakoupené konstrukci nebo použití neoriginálních součástí.

# EU prohlášení o shodě

**Identifikační údaje zplnomocněného zástupce výrobce/dovozce:**

Dovozce: Alza.cz a.s.

Sídlo společnosti: Jankovcova 1522/53, Holešovice, 170 00 Praha 7.

IČO: 27082440

**Předmět prohlášení:**

Název: Magnetický bezdrátový nabíjecí stojan 2 v 1

Model / typ: T591-F

**Výše uvedený výrobek byl testován v souladu s normou (normami) použitou (použitými) k prokázání shody se základními požadavky stanovenými ve směrnici (směrnících):**

Směrnice č. 2014/53/EU

Směrnice č. 2011/65/EU ve znění 2015/863/EU

Praha



## WEEE

Tento výrobek nesmí být likvidován jako běžný domovní odpad v souladu se směrnicí EU o odpadních elektrických a elektronických zařízeních (WEEE - 2012/19/EU). Místo toho musí být vrácen na místo nákupu nebo předán na veřejné sběrné místo recyklovatelného odpadu. Tím, že zajistíte správnou likvidaci tohoto výrobku, pomůžete předejít možným negativním důsledkům pro životní prostředí a lidské zdraví, které by jinak mohly být způsobeny nevhodným nakládáním s odpadem z tohoto výrobku. Další informace získáte na místním úřadě nebo na nejbližším sběrném místě. Nesprávná likvidace tohoto typu odpadu může mít za následek pokuty v souladu s vnitrostátními předpisy.



Vážený zákazník,

Ďakujeme vám za zakúpenie nášho výrobku. Pred prvým použitím si pozorne prečítajte nasledujúce pokyny a uschovajte si tento návod na použitie pre budúce použitie. Venujte osobitnú pozornosť bezpečnostným pokynom. Ak máte akékoľvek otázky alebo pripomienky k zariadeniu, obráťte sa na zákaznícku linku.

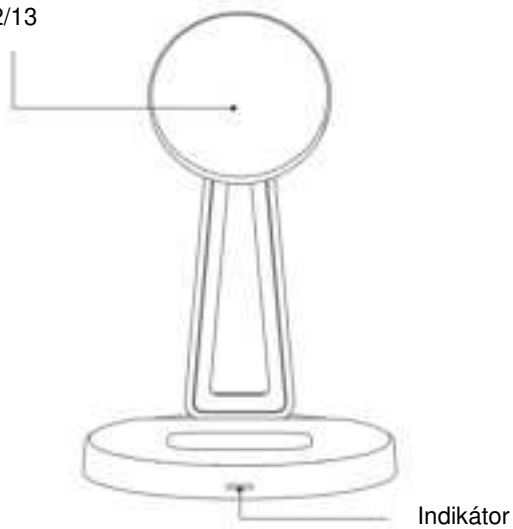
✉ [www.alza.sk/kontakt](http://www.alza.sk/kontakt)

☎ +421 257 101 800

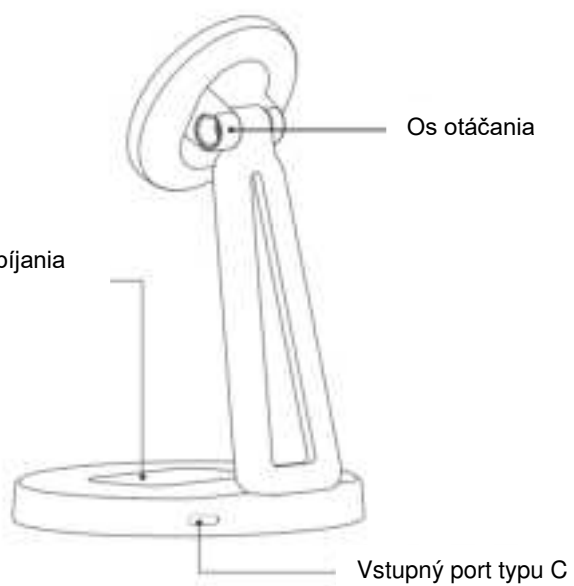
*Dovozca* Alza.cz a.s., Jankovcova 1522/53, Holešovice, 170 00 Praha 7, [www.alza.cz](http://www.alza.cz)

## Popis

Magnetická oblasť bezdrôtového nabíjania série Iphone 12/13



Oblasť bezdrôtového nabíjania telefónu/slúchadiel



## Vlastnosti produktu

- 1) Kompatibilné s magnetickým bezdrôtovým nabíjaním pre iPhone série 12/13, bezdrôtovým nabíjaním mobilných telefónov podľa štandardu Qi a bezdrôtovým nabíjaním slúchadiel.
- 2) Podporuje 15 W bezdrôtové rýchle nabíjanie pre telefón, 3 W bezdrôtové nabíjanie pre slúchadlá.
- 3) Vďaka látkovému obalu vyzerá dizajn nádherne.
- 4) Viacstupňová magnetická kombinácia, silná magnetická sila na udržanie stability telefónu.
- 5) Magnetickú nabíjaciu polohu možno otáčať o 30°, čím si môžete nastaviť uhol umiestnenia telefónu.
- 6) Indikátor: v pohotovostnom stave vždy svieti modré svetlo.
- 7) Podpora QC a PD adaptéra, poradenstvo pri výbere vhodného adaptéra na splnenie vašich požiadaviek na nabíjanie viacerých zariadení.

## Parametre

**Vstupné údaje:** 9 V = 2,0 A alebo 12 V = 3,0 A

**Horná časť:** Výstupný výkon magnetického bezdrôtového nabíjania: 5 W/7,5 W//10 W/15 W

**Spodná časť:** Výstupný výkon bezdrôtového nabíjania: 5 W/7,5 W/10 W/15 W

**Výstupný výkon bezdrôtového nabíjania slúchadiel:** 3 W (max.)

**Farba výrobku:** čierna, biela

## Prevádzkový postup

- 1) Pripojte výrobok k adaptéru, modrý indikátor svieti.
- 2) Zariadenie umiestnite na správnu nabíjaciu plochu, aby sa mohlo nabíjať. Vyberte vhodný adaptér na nabíjanie viacerých zariadení, zariadenie nemusí byť schopné prejsť do režimu rýchleho nabíjania alebo nabíjanie môže byť nestabilné z dôvodu nedostatočného výkonu adaptéra. Pri používaní tohto výrobku na nabíjanie pri plnom zaťažení sa odporúča používať adaptér PD 20 W alebo vyšší.
- 3) Keď je magnetická poloha v stave nabíjania, indikátor svieti modro a keď je stolová poloha v stave nabíjania, indikátor svieti červeno.
- 4) Detekcia FOD: Ak sa na bezdrôtovej nabíjačke nachádzajú kovové alebo magnetické predmety, začne blikať zelený indikátor. (POZNÁMKA: Indikátor je stále modrý, keď je magnetická poloha mobilného telefónu v stave FOD).
- 5) Ak sa telefón nenabíja správne, mierne ho premiestnite, aby ste našli najlepšiu polohu na bezdrôtové nabíjanie.

## Upozornenia

- Odporúča sa používať výrobok pri teplote prostredia (–10°C až 45°C).
- Nabíjačku nerozoberajte bez oprávnenia.
- Počas nabíjania neodkladajte na nabíjaciu plochu kovové alebo magnetické predmety (napr. mince, bankové karty, kľúče atď.).
- Nabíjačku uchovávajte mimo dosahu vody alebo inej tekutiny.

- Snažte sa vyhnúť plnému zaťaženiu výrobku, aby ste neovplyvnili účinnosť nabíjania výrobku.

## Záručné podmienky

Na nový výrobok zakúpený v predajnej sieti Alza.cz sa vzťahuje záruka 2 roky. V prípade potreby opravy alebo iných služieb počas záručnej doby sa obráťte priamo na predajcu výrobku, je potrebné predložiť originálny doklad o kúpe s dátumom nákupu.

**Za rozpor so záručnými podmienkami, pre ktorý nemožno uznať uplatnenú reklamáciu, sa považujú nasledujúce skutočnosti:**

- Používanie výrobku na iný účel, než na aký je výrobok určený, alebo nedodržiavanie pokynov na údržbu, prevádzku a servis výrobku.
- Poškodenie výrobku živelnou pohromou, zásahom neoprávnenej osoby alebo mechanicky vinou kupujúceho (napr. pri preprave, čistení nevhodnými prostriedkami atď.).
- Prirodzené opotrebovanie a starnutie spotrebného materiálu alebo komponentov počas používania (napr. batérie atď.).
- Pôsobenie nepriaznivých vonkajších vplyvov, ako je slnečné žiarenie a iné žiarenie alebo elektromagnetické polia, vniknutie tekutín, vniknutie predmetov, prepätie v sieti, elektrostatické výbojové napätie (vrátane blesku), chybné napájacie alebo vstupné napätie a nevhodná polarita tohto napätia, chemické procesy, ako sú použité napájacie zdroje atď.
- Ak niekto vykonal úpravy, modifikácie, zmeny dizajnu alebo adaptácie s cieľom zmeniť alebo rozšíriť funkcie výrobku v porovnaní so zakúpeným dizajnom alebo použitím neoriginálnych komponentov.

# Vyhlásenie o zhode EÚ

## Identifikačné údaje splnomocneného zástupcu výrobcu/dovozcu:

Dovozca: Alza.cz a.s.

Sídlo spoločnosti: Jankovcova 1522/53, Holešovice, 170 00 Praha 7

IČO: 27082440

## Predmet vyhlásenia:

Názov: Magnetický bezdrôtový nabíjací stojan 2 v 1

Model/typ: T591-F

**Uvedený výrobok bol testovaný v súlade s normou (normami) použitou na preukázanie zhody so základnými požiadavkami stanovenými v smernici (smerniciach):**

Smernica č. 2014/53/EU

Smernica č. 2011/65/EU v znení zmien a doplnení 2015/863/EU

Praha



## WEEE

Tento výrobok sa nesmie likvidovať ako bežný domáci odpad v súlade so smernicou EÚ o odpade z elektrických a elektronických zariadení (OEEZ – 2012/19/EU). Namiesto toho sa musí vrátiť na miesto nákupu alebo odovzdať na verejnom zbernom mieste recyklovateľného odpadu. Zabezpečením správnej likvidácie tohto výrobku pomôžete predísť možným negatívnym dôsledkom pre životné prostredie a ľudské zdravie, ktoré by inak mohlo spôsobiť nevhodné nakladanie s odpadom z tohto výrobku. Ďalšie informácie získate na miestnom úrade alebo na najbližšom zbernom mieste. Nesprávna likvidácia tohto druhu odpadu môže mať za následok pokuty v súlade s vnútroštátnymi predpismi.



Kedves vásárló,

Köszönjük, hogy megvásárolta termékünket. Kérjük, az első használat előtt figyelmesen olvassa el az alábbi utasításokat, és őrizze meg ezt a használati útmutatót a későbbi használatra. Fordítson különös figyelmet a biztonsági utasításokra. Ha bármilyen kérdése vagy észrevétele van a készülékkel kapcsolatban, kérjük, forduljon az ügyfélvonalhoz.

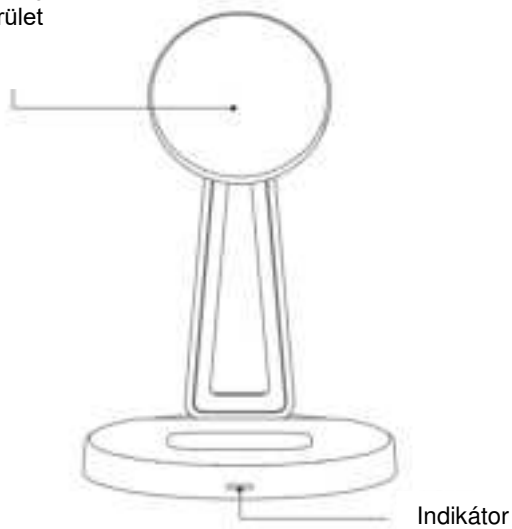
✉ [www.alza.hu/kapcsolat](http://www.alza.hu/kapcsolat)

☎ +36-1-701-1111

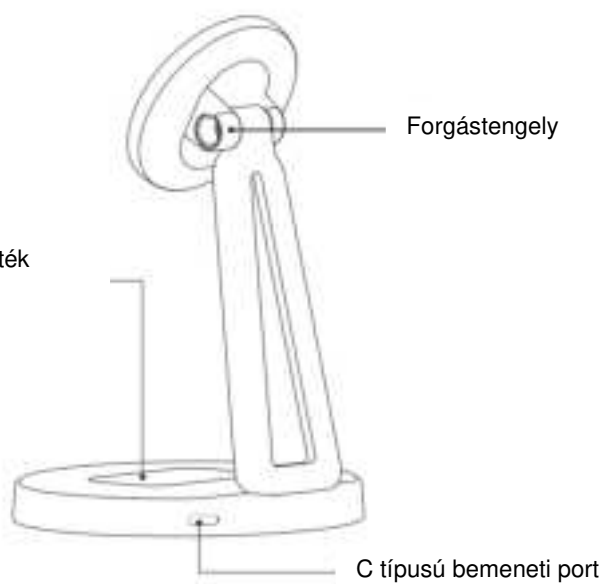
*Importőr* Alza.cz a.s., Jankovcova 1522/53, Holešovice, 170 00 Prága 7, [www.alza.cz](http://www.alza.cz)

## Leírás

Iphone 12/13 sorozat mágneses vezeték nélküli töltőterület



Telefon/fülhallgató vezeték nélküli töltési terület



## A termék jellemzői

- 1) Kompatibilis az iPhone 12/13 sorozatú mágneses vezeték nélküli töltés, Qi szabványos mobiltelefon vezeték nélküli töltés, fülhallgató vezeték nélküli töltés.
- 2) Támogatja a 15 W-os vezeték nélküli gyorstöltést a telefonhoz, a 3 W-os vezeték nélküli töltést a fülhallgatóhoz.
- 3) A szövetsomagolással a megjelenés gyönyörűen néz ki.
- 4) Többlépcsős mágneses kombináció, erős mágneses erő a telefon stabilan tartásához.
- 5) A mágneses töltési pozíció 30°-kal elforgatható, beállíthatja a telefon elhelyezési szögét.
- 6) Jelzőfény: a kék fény készenléti állapotban mindig világít.
- 7) Támogatja a QC és PD adaptert, tanácsot ad a megfelelő adapter kiválasztásához, hogy megfeleljen a több eszköz töltési követelményeinek.

## Paraméterek

**Bemenet:** = 2,0 A vagy 12 V= 3,0 A

**Top:** Mágneses vezeték nélküli töltés kimeneti teljesítménye: 5 W/7,5 W/10 W/15 W

**Alul:** Vezeték nélküli töltés kimeneti teljesítménye: 5 W/7,5 W/10 W/15 W

**Fejhallgató vezeték nélküli töltési kimeneti teljesítmény:** 3 W (Max)

**Termék színe:** Fekete, fehér

## Műveleti lépések

- 1) Csatlakoztassa a terméket az adapterhez, a kék jelzőfény világít.
- 2) A töltéshez helyezze a készüléket a megfelelő töltőhelyre. Kérjük, válasszon megfelelő adaptert több eszköz töltéséhez, előfordulhat, hogy a készülék nem tud belépni a gyorstöltési üzemmódba, vagy a töltés instabil lehet az adapter elégtelen teljesítménye miatt. Ajánlott PD 20 W-os vagy annál nagyobb teljesítményű adapter használata, ha ezt a terméket teljes terhelésű töltéshez használja.
- 3) A jelzőfény kék színű, amikor a mágneses pozíció töltési állapotban van, és a jelzőfény piros színű, amikor az asztali pozíció töltési állapotban van.
- 4) FOD észlelés: Ha fém vagy mágneses tárgyak kerülnek a vezeték nélküli töltőre, a zöld jelzés villogni fog. (MEGJEGYZÉS: A jelzőfény akkor is kék színű, amikor a mobiltelefon mágneses pozíciója FOD állapotban van).
- 5) Ha a telefon nem töltődik megfelelően, kérjük, kissé mozdítsa el a telefont, hogy megtalálja a vezeték nélküli töltéshez legmegfelelőbb töltési pozíciót.

## Figyelmeztetések

- A termék használata környezeti hőmérsékleten (-10°C és 45°C között) ajánlott.
- Ne szerelje szét a töltőt engedély nélkül.
- Kérjük, töltés közben ne tegyen fém vagy mágneses tárgyakat (például érmét, bankkártyát, kulcsot stb.) a töltőre.

- Kérjük, tartsa a töltőt távol a víztől vagy más folyadéktól.
- Próbálja meg elkerülni a termék teljes terhelésű munkáját, hogy ne befolyásolja a termék töltési hatékonyságát.

## **Jótállási feltételek**

Az Alza.cz értékesítési hálózatában vásárolt új termékre 2 év garancia vonatkozik. Ha a garanciális időszak alatt javításra vagy egyéb szolgáltatásra van szüksége, forduljon közvetlenül a termék eladójához, a vásárlás dátumával ellátott eredeti vásárlási bizonylatot kell bemutatnia.

### **Az alábbiak a jótállási feltételekkel való ellentétnek minősülnek, amelyek miatt az igényelt követelés nem ismerhető el:**

- A terméknek a termék rendeltetésétől eltérő célra történő használata, vagy a termék karbantartására, üzemeltetésére és szervizelésére vonatkozó utasítások be nem tartása.
- A termék természeti katasztrófa, illetéktelen személy beavatkozása vagy a vevő hibájából bekövetkezett mechanikai sérülése (pl. szállítás, nem megfelelő eszközökkel történő tisztítás stb. során).
- A fogyóeszközök vagy alkatrészek természetes elhasználódása és öregedése a használat során (pl. akkumulátorok stb.).
- Káros külső hatásoknak való kitettség, például napfény és egyéb sugárzás vagy elektromágneses mezők, folyadék behatolása, tárgyak behatolása, hálózati túlfeszültség, elektrosztatikus kisülési feszültség (beleértve a villámlást), hibás táp- vagy bemeneti feszültség és e feszültség nem megfelelő polaritása, kémiai folyamatok, például használt tápegységek stb.
- Ha valaki a termék funkcióinak megváltoztatása vagy bővítése érdekében a megvásárolt konstrukcióhoz képest módosításokat, átalakításokat, változtatásokat végzett a konstrukción vagy adaptációt végzett, vagy nem eredeti alkatrészeket használt.

# EU-megfelelőségi nyilatkozat

## A gyártó/importőr meghatalmazott képviselőjének azonosító adatai:

Importőr: Alza.cz a.s.

Bejegyzett székhely: Jankovcova 1522/53, Holešovice, 170 00 Prága 7

CIN: 27082440

## A nyilatkozat tárgya:

Cím: 2 az 1-ben mágneses vezeték nélküli töltőállvány

Modell / típus: T591-F

## A fenti terméket az irányelv(ek)ben meghatározott alapvető követelményeknek való megfelelés igazolásához használt szabvány(ok)nak megfelelően vizsgálták:

2014/53/EU irányelv

A 2015/863/EU módosított 2011/65/EU irányelv

Prága



## WEEE

Ezt a terméket nem szabad normál háztartási hulladékként ártalmatlanítani az elektromos és elektronikus berendezések hulladékairól szóló uniós irányelvnek (WEEE - 2012/19 / EU) megfelelően. Ehelyett vissza kell juttatni a vásárlás helyére, vagy át kell adni az újrahasznosítható hulladékok nyilvános gyűjtőhelyén. Azzal, hogy gondoskodik a termék megfelelő ártalmatlanításáról, segít megelőzni a környezetre és az emberi egészségre gyakorolt esetleges negatív következményeket, amelyeket egyébként a termék nem megfelelő hulladékkezelése okozhatna. További részletekért forduljon a helyi hatósághoz vagy a legközelebbi gyűjtőponthoz. Az ilyen típusú hulladék nem megfelelő ártalmatlanítása a nemzeti előírásoknak megfelelően pénzbírságot vonhat maga után.



Sehr geehrter Kunde,

vielen Dank für den Kauf unseres Produkts. Bitte lesen Sie die folgenden Anweisungen vor dem ersten Gebrauch sorgfältig durch und bewahren Sie diese Bedienungsanleitung zum späteren Nachschlagen auf. Beachten Sie insbesondere die Sicherheitshinweise. Wenn Sie Fragen oder Kommentare zum Gerät haben, wenden Sie sich bitte an den Kundenservice.

✉ [www.alza.de/kontakt](http://www.alza.de/kontakt)

☎ 0800 181 45 44

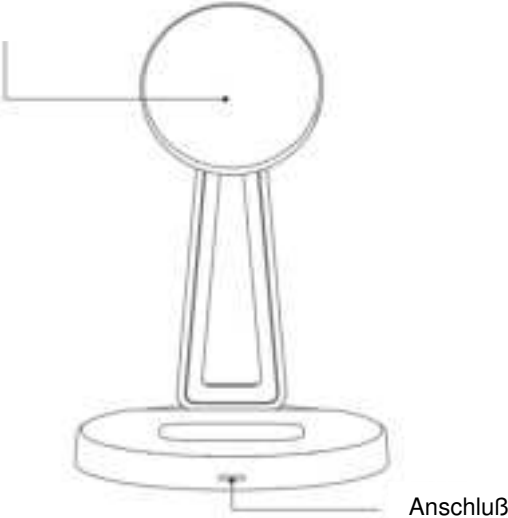
✉ [www.alza.at/kontakt](http://www.alza.at/kontakt)

☎ +43 720 815 999

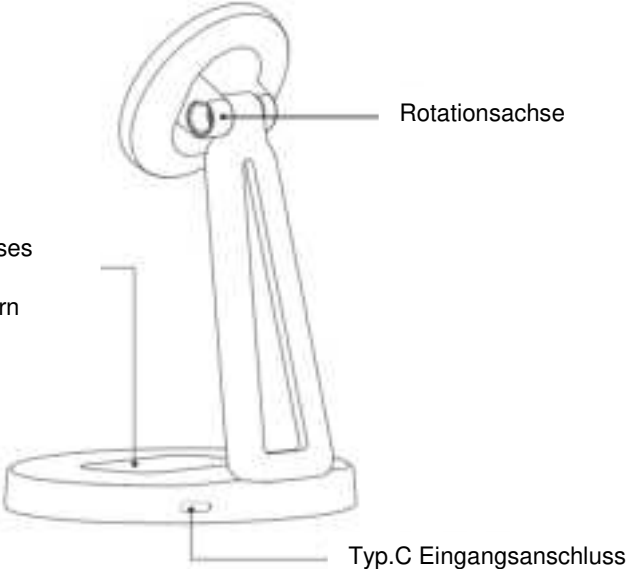
*Lieferant* Alza.cz a.s., Jankovcova 1522/53, Holešovice, 170 00 Prag 7, [www.alza.cz](http://www.alza.cz)

# Beschreibung

Iphone 12/13 Serie magnetische drahtlose Ladefläche



Bereich für kabelloses Aufladen von Telefonen/Ohrhörern



## Produktmerkmale

- 1) Kompatibel für iPhone 12/13 Serie magnetische drahtlose Aufladung, Qi-Standard-Handy drahtlose Aufladung, Kopfhörer drahtlose Aufladung.
- 2) Unterstützt 15 W drahtloses Schnellladen für das Telefon, 3 W drahtloses Laden für den Kopfhörer.
- 3) Mit Stoffumhüllung sieht das Aussehen exquisit aus.
- 4) Mehrstufige magnetische Kombination, starke Magnetkraft, um das Telefon stabil zu halten.
- 5) Magnetische Ladeposition kann 30° gedreht werden, können Sie das Telefon Platzierung Winkel einzustellen.
- 6) Anzeige: Das blaue Licht leuchtet immer im Standby-Modus.
- 7) Unterstützung von QC- und PD-Adaptoren, Beratung bei der Auswahl eines geeigneten Adapters, um Ihre Anforderungen an das Laden mehrerer Geräte zu erfüllen.

## Parameter

**Eingang:** 9 V= 2,0 A oder 12 V= 3,0 A

**Oben:** Magnetische drahtlose Ladeleistung: 5 W/7,5 W//10 W/15 W

**Unten:** Ausgangsleistung für kabelloses Laden: 5 W/7,5 W/10 W/15 W

**Ausgangsleistung beim kabellosen Aufladen von Kopfhörern:** 3 W (max.)

**Produktfarbe:** Schwarz, Weiß

## Arbeitsschritte

- 1) Schließen Sie das Produkt an den Adapter an, die blaue Anzeige leuchtet weiter.
- 2) Stellen Sie Ihr Gerät zum Aufladen in den richtigen Ladebereich. Bitte wählen Sie einen geeigneten Adapter, um mehrere Geräte aufzuladen. Das Gerät kann möglicherweise nicht in den Schnelllademodus wechseln oder der Ladevorgang kann aufgrund einer unzureichenden Adapterleistung instabil sein. Es wird empfohlen, einen Adapter mit PD 20 W oder mehr zu verwenden, wenn Sie dieses Produkt zum Aufladen unter Volllast verwenden.
- 3) Die Anzeigelampe leuchtet blau, wenn die Magnetposition im Ladezustand ist, und die Anzeigelampe leuchtet rot, wenn die Schreibtischposition im Ladezustand ist.
- 4) FOD-Erkennung: Wenn sich metallische oder magnetische Gegenstände auf dem drahtlosen Ladegerät befinden, blinkt die grüne Anzeige. (HINWEIS: Die Anzeige leuchtet weiterhin blau, wenn die magnetische Position des Mobiltelefons im FOD-Status ist).
- 5) Wenn Ihr Telefon nicht ordnungsgemäß geladen wird, bewegen Sie es bitte leicht, um die beste Ladeposition für das drahtlose Laden zu finden.

## Vorsichtsmaßnahmen

- Empfohlen für die Verwendung des Produkts bei Umgebungstemperaturen (-10°C bis 45°C).
- Zerlegen Sie das Ladegerät nicht ohne Genehmigung.
- Bitte legen Sie während des Aufladens keine metallischen oder magnetischen Gegenstände (wie Münzen, Bankkarten, Schlüssel usw.) auf die Ladestation.

- Bitte halten Sie das Ladegerät von Wasser oder anderen Flüssigkeiten fern.
- Versuchen Sie, das Gerät nicht unter Volllast zu betreiben, um die Ladeeffizienz des Geräts nicht zu beeinträchtigen.

## Garantiebedingungen

Auf ein neues Produkt, das im Vertriebsnetz von Alza gekauft wurde, wird eine Garantie von 2 Jahren gewährt. Wenn Sie während der Garantiezeit eine Reparatur oder andere Dienstleistungen benötigen, wenden Sie sich direkt an den Produktverkäufer. Sie müssen den Originalkaufbeleg mit dem Kaufdatum vorlegen.

**Als Widerspruch zu den Garantiebedingungen, für die der geltend gemachte Anspruch nicht anerkannt werden kann, gelten:**

- Verwendung des Produkts für einen anderen Zweck als den, für den das Produkt bestimmt ist, oder Nichtbeachtung der Anweisungen für Wartung, Betrieb und Service des Produkts.
- Beschädigung des Produkts durch Naturkatastrophe, Eingriff einer unbefugten Person oder mechanisch durch Verschulden des Käufers (z.B. beim Transport, Reinigung mit unsachgemäßen Mitteln usw.).
- Natürlicher Verschleiß und Alterung von Verbrauchsmaterialien oder Komponenten während des Gebrauchs (wie Batterien usw.).
- Einwirkung schädlicher äußerer Einflüsse wie Sonnenlicht und anderen Strahlungen oder elektromagnetischen Feldern, Eindringen von Flüssigkeiten, Eindringen von Gegenständen, Netzüberspannung, elektrostatische Entladungsspannung (einschließlich Blitzschlag), fehlerhafte Versorgungs- oder Eingangsspannung und falsche Polarität dieser Spannung, chemische Prozesse wie verwendet Netzteile usw.
- Wenn jemand Änderungen, Modifikationen, Konstruktionsänderungen oder Anpassungen vorgenommen hat, um die Funktionen des Produkts gegenüber der gekauften Konstruktion zu ändern oder zu erweitern oder nicht originale Komponenten zu verwenden.

# EU-Konformitätserklärung

## Angaben zur Identifizierung des bevollmächtigten Vertreters des Herstellers/Importeurs:

Importeur: Alza.cz a.s.

Eingetragener Sitz: Jankovcova 1522/53, Holešovice, 170 00 Prag 7

ID-Nummer: 27082440

## Gegenstand der Erklärung:

Titel: 2-in-1 Magnetische kabellose Ladestation

Modell/Typ: T591-F

**Das oben genannte Produkt wurde nach der/den Norm(en) geprüft, die zum Nachweis der Einhaltung der in der/den Richtlinie(n) festgelegten grundlegenden Anforderungen verwendet wurde(n):**

Richtlinie Nr. 2014/53/EU

Richtlinie Nr. 2011/65/EU in der Fassung 2015/863/EU

Prag



## WEEE

Dieses Produkt darf gemäß der EU-Richtlinie über Elektro- und Elektronik-Altgeräte (WEEE - 2012/19 / EU) nicht über den normalen Hausmüll entsorgt werden. Stattdessen muss es an den Ort des Kaufs zurückgebracht oder bei einer öffentlichen Sammelstelle für wiederverwertbare Abfälle abgegeben werden. Indem Sie sicherstellen, dass dieses Produkt ordnungsgemäß entsorgt wird, tragen Sie dazu bei, mögliche negative Folgen für die Umwelt und die menschliche Gesundheit zu vermeiden, die andernfalls durch eine unsachgemäße Abfallbehandlung dieses Produkts verursacht werden könnten. Wenden Sie sich an Ihre örtliche Behörde oder an die nächstgelegene Sammelstelle, um weitere Informationen zu erhalten. Die unsachgemäße Entsorgung dieser Art von Abfall kann gemäß den nationalen Vorschriften zu Geldstrafen führen.

