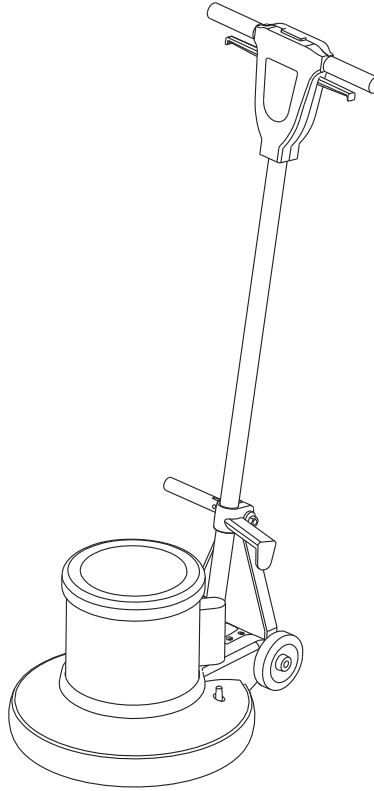


Clarke®

CFP Pro 20DS



Instructions For Use - Original Instructions / Instrucciones de uso / Mode d' emploi
Models: CLARKE20DS



READ THIS BOOK
LEA ESTE MANUAL
LISEZ CE MANUEL



EN English (A2 - A3)
ES Español (B2 - B3)
FR Français (C2 - C3)

This book has important information for the use and safe operation of this machine. Failure to read this book prior to operating or attempting any service or maintenance procedure to your Clarke machine could result in injury to you or to other personnel; damage to the machine or to other property could occur as well. You must have training in the operation of this machine before using it. If your operator(s) cannot read this manual, have it explained fully before attempting to operate this machine.

All directions given in this book are as seen from the operator's position at the rear of the machine.

TABLE OF CONTENTS

	Page
Safety Precautions	A-2
Machine Operation	A-3
Machine Maintenance & Storage	A-3
Handle Release Assembly Instructions	A-3
Handle Assy.....	D-2 – D-3
Base Assy.....	D-4 – D-5
Wiring Diagram.....	D-5

SAFETY PRECAUTIONS

This machine is intended for commercial use. It is constructed for use in an indoor environment and is not intended for any other use. Use only recommended accessories.

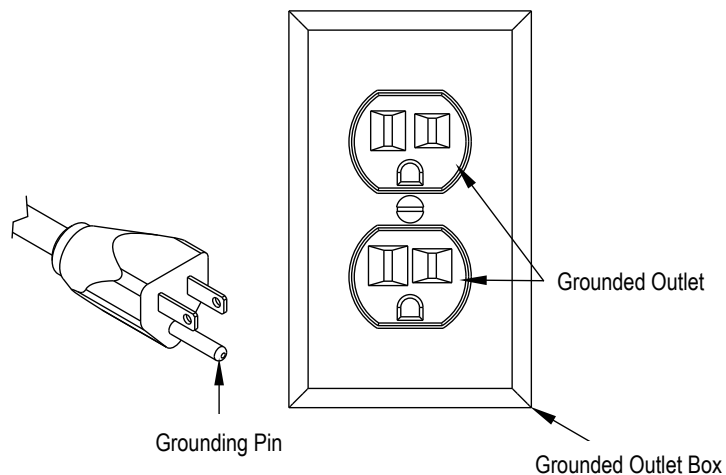
All operators shall read, understand and exercise the following safety precautions:

- 1) Do not operate machine:
 - Unless trained and authorized.
 - Unless you have read and understand operators manual.
 - In flammable or explosive areas.
 - With damaged cord or plug.
 - If not in proper operating condition.
 - In outdoor areas.
 - In standing water.
 - With the use of extension cords.
- 2) Before operating machine:
 - Make sure all safety devices are in place and operate properly.
- 3) When using machine:
 - Do not run machine over cord.
 - Do not pull machine by cord or plug.
 - Do not pull cord around sharp edges or corners.
 - Do not unplug by pulling on the cord.
 - Do not stretch cord.
 - Do not handle plug with wet hands.
 - Keep cord away from heated surfaces.
 - Report machine damage or faulty operation immediately.
- 4) Before leaving or servicing machine:
 - Turn off machine.
 - Unplug cord from outlet.
- 5) When servicing machine:
 - An experienced technician should only perform service work.
 - Unplug cord from outlet.
 - Use manufacturer supplied or approved replacement parts.

GROUNDING INSTRUCTIONS

This floor machine shall be grounded while in use to protect the operator from electric shock. The machine is provided with a three –conductor cord and a three contact grounding type attachment plug to fit the proper grounding type receptacle. The green [or green and yellow] conductor in the cord is the grounding wire. Never connect this wire to anything other than the grounding pin of the attachment plug.

This machine is for use on a nominal 120-Volt circuit and has a grounding plug that resembles the plug illustrated in figure below. Make sure that the machine is connected to an outlet having the same configuration as the plug. No adapter should be used with this machine.



OPERATION OF FLOOR MACHINE

READ OPERATORS MANUAL THOROUGHLY PRIOR TO OPERATING OR SERVICING THIS MACHINE.

GENERAL USE

1. Remove any obstructions or other obstacles in the area which is to be cleaned.
 2. Place the handle in the upright position and tilt machine back until handle rests on the floor
- * Be sure the machine is not plugged into an outlet
3. Attach the pad driver or brush to the machine by placing the clutch plate over the gearbox hub and turning the driver / brush 1/4 turn.
 4. Place machine back into its upright position.
 5. Plug power cord into a grounded outlet. **NOTE:** Never use an extension cord in conjunction with the standard power cord.
 6. The handle height may be adjusted by lifting up the compression handle which is located on the right side of the handle tube about 1 foot above floor level. Release the compression handle and adjust handle to safe operating height, then push back down on the compression handle to lock the handle in operating position.
 7. Select either low speed (185rpm) or high speed (330rpm) by pushing the motor mounted switch into the low or high position. **NOTE:** Never change the speed while operating the machine. Be sure the power is turned off prior to changing the speed.
 8. To start the machine, press the red safety button on the top of the upper switch housing, and then squeeze either of the operating triggers. (the safety button must be depressed prior to squeezing the operating triggers.)
 9. When the machine is in operation, both hands should be placed on the switch housing (upper handle).
 10. During operation, to make the machine go right, gently raise the handle. To make the machine to left, gently lower the handle.
 11. To stop the machine at any time, simply release the operating trigger [s] and the machine will stop automatically.

MAINTENANCE

To keep this machine performing well for many years, please follow the following maintenance procedures:

Always confirm the machine is unplugged from the power source prior to performing any maintenance or repairs!

1. Unplug machine as soon as you are done using it.
 2. Tilt machine back and remove pad driver or brush.
- * **Never store a low speed machine with the pad driver or brush mounted to the machine**
3. Clean the outside of the machine with a mild cleaner.
 4. Check power cord for any damage. If damage is detected, replace power cord immediately.
 5. Lubricate wheels with a water resistant lubricant once a month.
 6. Check machine for loose or missing nuts and bolts, and replace as necessary.
 7. If the machine is used in a dusty environment, you may remove the motor cover and blow the motor clean with compressed air. This will ensure proper ventilation, and allow the motor to run cooler.

STORAGE

1. Unplug machine from power source and wrap cord on handle.
2. Tilt machine back and remove pad driver or brush.
3. Store machine in upright position and in a dry area.

HANDLE RELEASE ASSEMBLY INSTRUCTIONS

STEP 1

- 1) Remove nut and spacer from handle bracket assembly.
- 2) Push the two handle brackets backward so they lay on the floor.

STEP 2

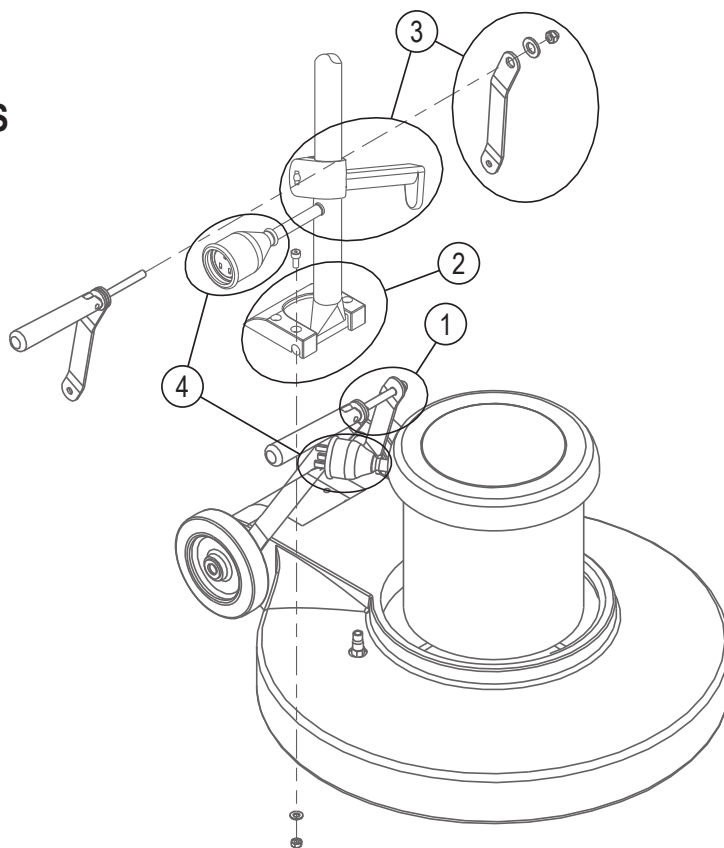
- 1) Remove Handle Clamp Blocks with 5mm hex head.
- 2) Place handle assembly into handle clamp blocks.
- 3) Re-attach the blocks to the base with 5mm hex head.

STEP 3

- 1) Make sure actual cord wrap faces to the left of the machine when you are standing behind it.
- 2) Assemble hardware in the following order: spacer, left handle bracket, nylock nut. (Do not over tighten nylock nut. Only tighten it enough to hold handle in place when compression lever is in down position).

STEP 4

- 1) Connect Power Cords together
- 2) Connect Power Cord Covers together.



ÍNDICE

	Página
Precauciones de seguridad	B-2
Funcionamiento de la máquina	B-3
Mantenimiento y almacenamiento de la máquina	B-3
Instrucciones de montaje de liberación del mango	B-3
Montaje de el mango	D-2 – D-3
Montaje de base	D-4 – D-5
Diagrama de cableado	D-5

INSTRUCCIONES DE SEGURIDAD

Esta máquina está diseñada para uso comercial. Está construida para uso en interiores y no ha sido diseñada para ningún otro uso. Utilice únicamente accesorios recomendados.

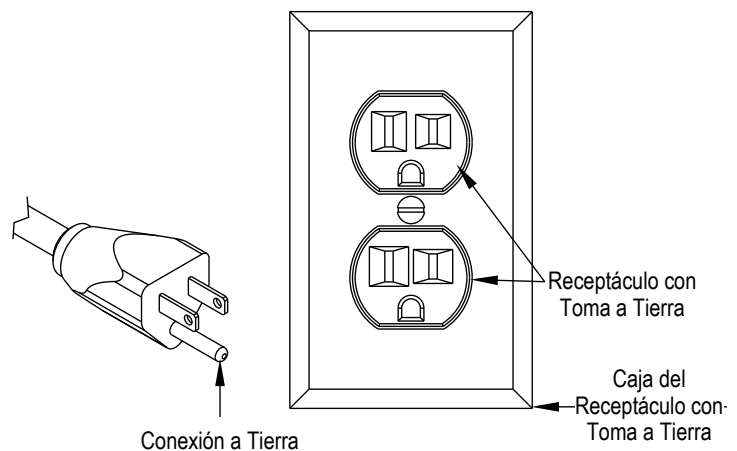
Todos los operadores deben leer, entender y ejercitar las siguientes instrucciones de seguridad:

- 1) No utilice la máquina:
 - A menos que esté capacitado y autorizado.
 - A menos que usted haya leído y comprendido el manual de uso.
 - En áreas inflamables o explosivas.
 - Con un cable o enchufe dañado.
 - Si no está en condiciones apropiadas de funcionamiento.
 - En las zonas al aire libre.
 - En el agua estancada.
 - Con el uso de cables de extensión.
- 2) Antes de utilizar la máquina:
 - Asegúrese de que todos los dispositivos de seguridad están en su lugar y funcionen correctamente.
- 3) Cuando utilice la máquina:
 - No haga funcionar la máquina sobre el cable.
 - No tire de la máquina por el cable o enchufe.
 - No tire del cordón alrededor de bordes o esquinas afiladas.
 - No desenchufe tirando del cable.
 - No estire el cable.
 - No toque el enchufe con las manos mojadas.
 - Mantenga el cable alejado de superficies calientes.
 - Informe inmediatamente de los daños en la máquina o de su mal funcionamiento.
- 4) Antes de abandonar o reparar la máquina:
 - Apague la máquina.
 - Desenchufe el cable del tomacorriente.
- 5) Cuando repare la máquina:
 - Únicamente un técnico experimentado deberá efectuar trabajos de servicio.
 - Desenchufe el cable del toma de corriente.
 - Utilice las partes de repuesto suministradas o aprobadas por el fabricante.

INSTRUCCIONES DE CONEXIÓN A TIERRA

Esta máquina para piso debería estar conectada a tierra durante su uso para proteger al operador de una eventual descarga eléctrica. La máquina está provista de un cable de tres polos y una tercera clavija incorporada de tipo contacto a tierra en el enchufe para adaptarse al receptáculo de conexión a tierra adecuado. El conductor verde (o verde y amarillo) del cable es el conductor a tierra. Nunca conecte este cable a otro lugar que no sea el terminal de tierra del enchufe.

Esta máquina debe usarse en un circuito nominal de 120 - voltios y tiene un enchufe de conexión a tierra de aspecto similar al enchufe ilustrado en la siguiente figura. Asegúrese de que la máquina esté conectada a un tomacorriente con la misma configuración que el enchufe. No debe utilizarse ningún adaptador con esta máquina.



FUNCIONAMIENTO DE LA MÁQUINA PARA PISO

LEA COMPLETAMENTE EL MANUAL DE USO ANTES DE UTILIZAR O REPARAR LA MÁQUINA.

USO GENERAL

1. Elimine cualquier obstrucción u otros obstáculos en la zona que será limpiada.
 2. Coloque el mango hacia arriba e incline la máquina hacia atrás hasta que el mango se apoye en el suelo.
- *Asegúrese de que el equipo no esté enchufado a una toma de corriente
3. Fije el portabayetas o cepillo a la máquina mediante la colocación del disco de embrague en los cubos de la caja de cambios y girando el controlador / cepillo 1/4 de vuelta.
 4. Coloque la máquina nuevamente en posición vertical.
 5. Conecte el cable de alimentación a un tomacorriente con conexión a tierra. **NOTA:** Nunca utilice un cable de extensión junto con el cable de alimentación estándar.
 6. La altura del mango puede ser ajustada levantando el mango de compresión que se encuentra en el lado derecho del tubo de mango cerca de 1 pie sobre el nivel del suelo. Suelte el mango de compresión y ajuste el mango a la altura de funcionamiento seguro, a continuación, empuje hacia abajo en el mango de compresión para bloquear el mango en la posición de funcionamiento.
 7. Seleccione baja velocidad (185rpm) o alta velocidad (330rpm) pulsando el interruptor incorporado al motor en la posición baja o alta. **NOTA:** No cambie nunca la velocidad mientras utiliza la máquina. Asegúrese de que la alimentación esté desconectada antes de cambiar la velocidad.
 8. Para arrancar la máquina, pulse el botón rojo de seguridad en la parte superior de la caja superior del interruptor, y luego apriete cualquiera de los disparadores de funcionamiento. (el botón de seguridad debe ser presionado antes de apretar el disparador de funcionamiento).
 9. Cuando la máquina está en funcionamiento, ambas manos deben colocarse en la caja del interruptor (barra superior).
 10. Durante la utilización, para que la máquina vaya hacia la derecha, levante suavemente el mango. Para hacer que la máquina vaya hacia la izquierda, baje suavemente el mango.
 11. Para detener la máquina en cualquier momento, simplemente suelte el disparador[es] de operación y la máquina se detendrá automáticamente.

MANTENIMIENTO

Para mantener esta máquina funcionando correctamente durante muchos años, por favor siga los siguientes procedimientos de mantenimiento:

¡Confirme siempre que la máquina esté desconectada de la fuente de energía antes de realizar cualquier operación de mantenimiento o reparaciones!

1. Desenchufe la máquina tan pronto como haya terminado de usarla.
 2. Inclíne la máquina hacia atrás y quite el portabayetas o el cepillo.
- *Nunca almacene una máquina de baja velocidad con el portabayetas o cepillo montado en la máquina
3. Limpie el exterior de la máquina con un limpiador suave.
 4. Revise el cable de alimentación por cualquier daño. Si se detecta algún daño, sustituya el cable de inmediato.
 5. Lubrique las ruedas con un lubricante resistente al agua una vez al mes.
 6. Compruebe si la máquina tiene tuercas y pernos flojos o faltantes, y reemplace según sea necesario.
 7. Si la máquina se utiliza en un ambiente polvoriento, usted puede quitar la tapa del motor y soplar el motor para limpiarlo, con aire comprimido. Esto asegurará una ventilación adecuada, y permitirá que el motor funcione con menos calor.

ALMACENAMIENTO

1. Desenchufe la máquina de la fuente de alimentación y enrolle el cable en el mango.
2. Inclíne la máquina hacia atrás y quite el portabayetas o el cepillo.
3. Guarde la máquina en posición vertical y en un lugar seco.

INSTRUCCIONES DE MONTAJE DE LIBERACIÓN DEL MANGO

PASO 1

- 1) Quite la tuerca y el espaciador de montaje del soporte del mango.
- 2) Presione los dos soportes del mango hacia atrás de modo que queden en el suelo.

PASO 2

- 1) Quite los bloques de sujeción con cabeza hexagonal de 5 mm del mango.
- 2) Coloque el conjunto del mango en los bloques de sujeción del mango.
- 3) Vuelva a colocar los bloques de la base con cabeza hexagonal de 5 mm.

PASO 3

- 1) Asegúrese de enrollar el cable mirando hacia la izquierda de la máquina cuando usted esté de pie detrás de ella.
- 2) Montar el hardware en el siguiente orden: separador, soporte del mango izquierdo, tuerca nylock. (No apriete demasiado la tuerca nylock. Sólo ajustar lo suficiente como para sujetar la palanca en su lugar cuando la palanca de compresión esté hacia abajo).

PASO 4

- 1) Conectar juntos los cables de alimentación
- 2) Conectar juntos los cobertores para cables de alimentación.

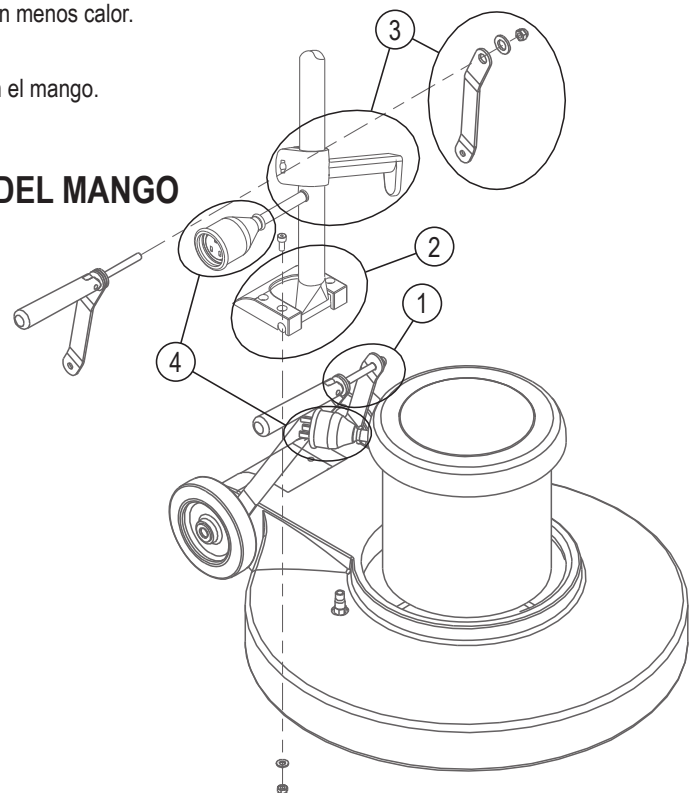


TABLE DES MATIÈRES

	Page
Consignes de sécurité	C-2
Fonctionnement de la machine	C-3
Maintenance et rangement de la machine	C-3
Instructions pour le déblocage de la poignée	C-3
Poignée	D-2 – D-3
Base	D-4 – D-5
Schéma de câblage.....	D-5

CONSIGNES DE SÉCURITÉ

Cette machine est conçue pour un usage commercial uniquement. Elle est prévue pour une utilisation en intérieur et ne convient à aucun autre usage. N'utilisez que les accessoires recommandés

Avant d'utiliser l'appareil, il est indispensable de bien lire, d'avoir compris et d'appliquer les consignes de sécurité énoncées ci-après :

- 1) N'utilisez pas la machine dans les cas suivants :
 - Sans avoir été formé et y être autorisé
 - Sans avoir lu au préalable et compris le manuel de l'opérateur.
 - Dans des zones ininflammables ou présentant un risque d'explosion
 - Si le cordon ou la prise est endommagé
 - Si la machine n'est pas en état de fonctionnement.
 - En extérieur.
 - Dans un endroit où il y a de l'eau stagnante.
 - Avec des rallonges électriques.
- 2) Avant d'utiliser la machine
 - Vérifiez que tous les dispositifs de sécurité sont en place et fonctionnent correctement.
- 3) Lors de l'utilisation de la machine :
 - Ne pas passer avec la machine sur le cordon.
 - Ne pas tirer la machine par le cordon ou la prise.
 - Ne pas tirer sur le cordon pour passer un angle ou une arête vive.
 - Ne pas le débrancher l'appareil en tirant sur le cordon.
 - Ne pas tirer excessivement sur le cordon.
 - Ne pas toucher la prise avec les mains mouillées.
 - Éloigner le cordon des surfaces chaudes.
 - Signaler immédiatement tout dommage ou dysfonctionnement de l'appareil.
- 4) Avant de ranger la machine ou de procéder à une intervention sur celle-ci :
 - Éteignez-la.
 - Débrancher le cordon de la prise électrique.
- 5) En cas d'intervention sur la machine :
 - Ne confier l'entretien de l'appareil qu'à un technicien qualifié.
 - Débrancher le cordon de la prise électrique.
 - N'utiliser que des pièces de rechange fournies ou agréées par le fabricant.

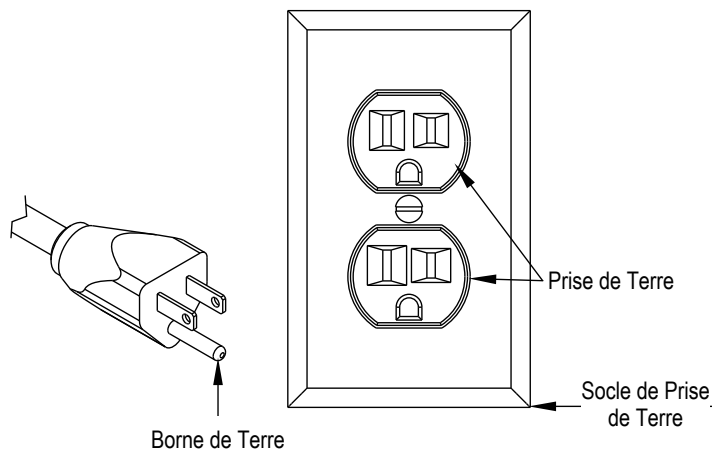
INSTRUCTIONS DE MISE À LA TERRE

Cette polisseuse doit être reliée à la terre lorsqu'elle est utilisée afin de protéger l'utilisateur contre tout risque de décharge électrique.

Elle est équipée d'un cordon à trois fils et d'une prise avec fiche de terre qui se branche sur une prise de même type, reliée à la terre.

Le fil de terre du cordon est le fil vert (ou vert/jaune). Ne jamais brancher ce fil sur une fiche autre que la borne de terre de la prise.

Cette machine doit être utilisée sur un circuit 120 volts, nominal ; elle est équipée d'une prise de terre semblable à celle illustrée sur la Figure ci-dessous. Vérifier que l'appareil est bien branché à une prise de courant ayant la même configuration. Ne pas utiliser d'adaptateur avec cet appareil.



FONCTIONNEMENT DE LA MACHINE

LIRE ATTENTIVEMENT LE MANUEL DE L'OPÉRATEUR AVANT TOUTE UTILISATION OU AVANT DE PROCÉDER A QUELQUE INTERVENTION QUE CE SOIT SUR LA MACHINE

UTILISATION GÉNÉRALE

- Dégager tous les obstacles ou objets situés dans la zone à nettoyer.
- Mettre la poignée en position verticale et incliner l'appareil vers l'arrière jusqu'à ce que la poignée repose sur le sol.
- * S'assurer que l'appareil n'est pas branché à une prise électrique.
- Pour fixer le système d'entraînement des tampons ou la brosse sur la machine, placer le disque d'embrayage sur le moyeu de la boîte de vitesse et faire pivoter le mécanisme / la brosse d'un quart de tour.
- Remettre l'appareil en position verticale.
- Brancher le cordon d'alimentation à une prise reliée à la terre. **REMARQUE** : Ne jamais utiliser de rallonge en plus du cordon d'alimentation standard.
- La poignée est réglable en hauteur ; pour cela relever la poignée de compression située à droite du tube de la poignée d'environ 30 cm par rapport au niveau du sol. Relâcher la poignée de compression et régler la poignée à la hauteur voulue, puis ramener la poignée de compression afin de verrouiller la poignée en position d'utilisation.
- Sélectionner la vitesse désirée : basse (185 tr/mn) ou élevée (330 tr/mn) en mettant l'interrupteur du moteur sur la position désirée. **REMARQUE** : Ne jamais changer de vitesse pendant que la machine tourne. Assurez-vous que l'alimentation est coupée avant de changer de vitesse.
- Pour démarrer la machine, appuyer sur le bouton rouge, situé en haut du boîtier d'interrupteur, puis appuyer sur l'une des manettes de marche. (Appuyer sur le bouton de sécurité avant d'actionner les manettes de marche).
- Lorsque la machine fonctionne, l'opérateur doit avoir les deux mains sur le boîtier d'interrupteurs (poignée supérieure).
- Lors de l'utilisation de la machine, pour la faire aller vers la droite, lever légèrement la poignée. Pour la faire aller vers la gauche, baisser légèrement la poignée.
- Pour arrêter la machine, il suffit de relâcher la ou les manette(s) de marche, et la machine s'arrête automatiquement.

ENTRETIEN

Pour que cette machine fonctionne correctement pendant des années, il est indispensable de respecter les procédures d'entretien suivantes :

Vérifier toujours que la machine est débranchée de la source d'alimentation avant de procéder à une intervention ou à des réparations!

- Débranchez la machine dès que vous avez fini de vous en servir.
- Inclinez la machine vers l'arrière et enlevez le système d'entraînement des disques ou la brosse.
- * **Ne jamais ranger l'appareil sans avoir au préalable démonté le système d'entraînement des disques ou la brosse.**
- Nettoyez l'extérieur de la machine à l'aide d'un détergent doux.
- Vérifiez que le cordon n'est pas endommagé. S'il est abîmé, le remplacer immédiatement.
- Graissez les roues, une fois par mois, à l'aide d'un lubrifiant résistant à l'eau.
- Examinez la machine afin de vérifier qu'il ne manque aucun écrou ou boulon ou que ceux-ci ne sont pas desserrés. Les remplacer si nécessaire.
- Si la machine est utilisée dans un environnement poussiéreux, vous avez la possibilité d'enlever le capot du moteur et de nettoyer le moteur à l'air comprimé. Ceci permettra d'assurer une bonne ventilation du moteur et évitera qu'il ne chauffe.

RANGEMENT

- Débranchez la machine de la prise d'alimentation et enroulez le cordon autour de la poignée
- Inclinez la machine vers l'arrière et enlevez le système d'entraînement des disques ou la brosse.
- Rangez la machine en position verticale dans un endroit sec.

INSTRUCTIONS DE DÉBLOCAGE DE LA POIGNÉE

ÉTAPE 1

- Enlevez l'écrou et la rondelle de la patte de fixation de la poignée.
- Poussez les deux pattes de fixation de la poignée vers l'arrière de façon à ce qu'elles reposent sur le sol.

ÉTAPE 2

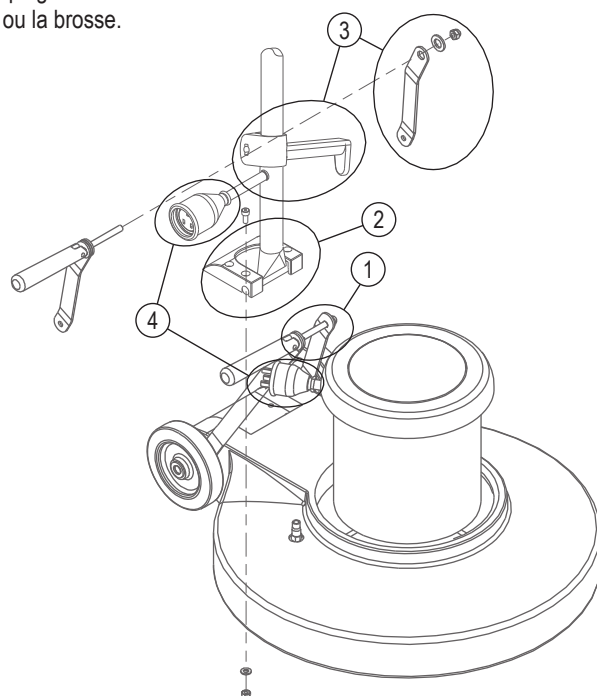
- Enlevez les blocs de serrage de la poignée en retirant les vis à tête hexagonale de 5 mm.
- Placez la poignée dans les blocs de serrage de la poignée.
- Refixez les blocs au châssis de la machine en remettant les vis de 5 mm.

ÉTAPE 3

- Vérifiez que le rembobineur de cordon se trouve bien sur la gauche de la machine lorsque vous êtes derrière celle-ci.
- Remontez les éléments de fixation en procédant dans l'ordre suivant : Rondelle, patte de fixation gauche, écrou nyloc. (Ne pas serrer à fond l'écrou nyloc ; le serrer juste suffisamment pour maintenir la poignée en place lorsque le levier de compression est en position abaissée).

ÉTAPE 4

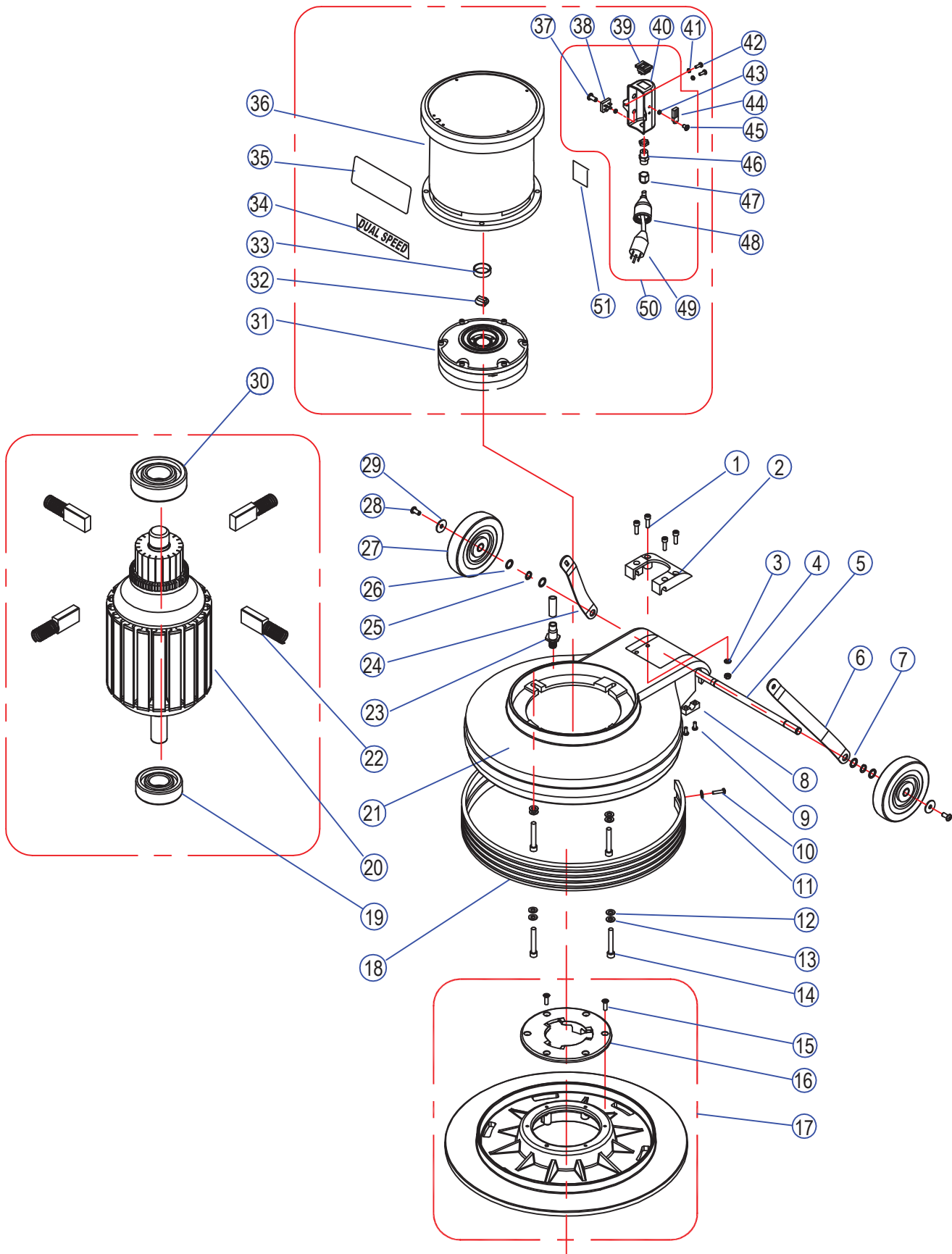
- Brancher les deux parties du cordon d'alimentation
- Brancher les deux couvercles de protection du cordon ensemble.



HANDLE ASSEMBLY

Item	Ref. No.	Qty	Description
1	VF30016	1	Handle Release
2	VF30017	1	Screw
3	VF30018	2	Washer, Plain
4	VF300152	1	Bolt, Handle Release
5	VF45125	1	Cord, Handle
	AS41901	1	Plug Protector, Small Male (for VF45125)
6	VF50120A	1	Grommet
7	VF13504	1	Nut, Lock, M10
8	VF13517	1	Washer, Plain
9	VF300141	1	Cord Wrap Block
10	VF13493	1	Screw, M6 X 10
11	AS312206B	1	Tube
12	VF13570	1	Pin
13	VF40169	1	Connection Plate
14	VF14222	4	Screw, M5x12
15	VF13604	4	Tooth Washer, M5
16	AS312209	1	Front Cover
17	VF48310	2	Handle Grip
18	AS22006S	1	Lever, Solution
19	AS22004S	1	Lever, Left, Switch
20	VV13667	2	Screw, M4 X 12
21	VF48309	1	Clamp Block
22	VF45119	1	Cord, Power Supply
23	AS22009-1	1	Strain Relief, Cord
24	GT13009	5	Screw, M5 X 30
25	GT13008	2	Screw, M5 X 20
26	GV40218	1	Safety Button
27	GV40209	1	Safety Button
28	AS312209	1	Rear Cover
29	VF99010C	1	Breaker, Circuit, 17a
30	VF44203	1	Switch Assy
31	VF14212	2	Screw, M3 X 25
32	AS22005S	1	Lever, Right, Switch
33	AS312203	1	Cover
34	GV40226CL	1	Label, Front Cover

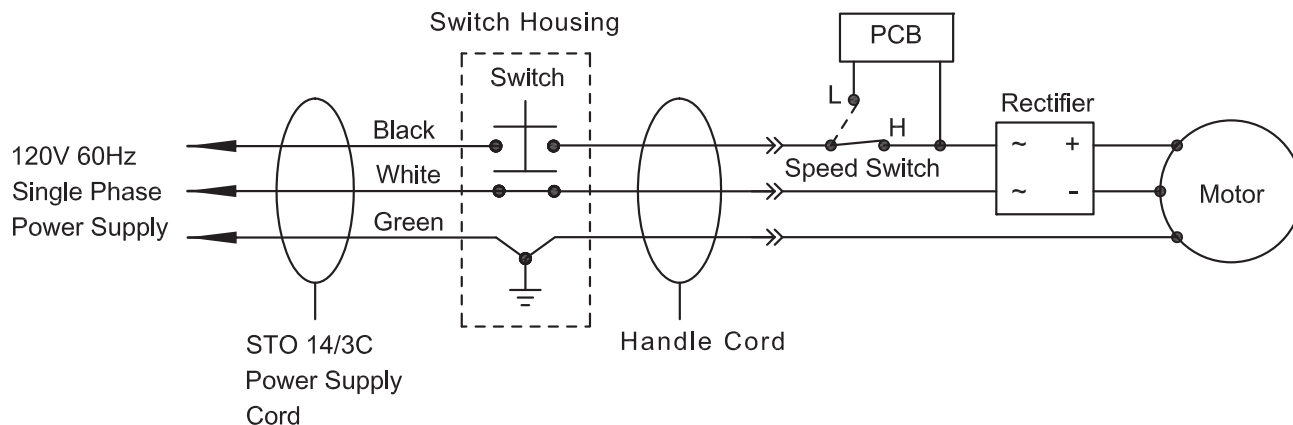
BASE ASSEMBLY



BASE ASSEMBLY

Item	Ref. No.	Qty	Description	Item	Ref. No.	Qty	Description
1	GT13080	4	Screw, M6 X 30	27	VF48202	2	Wheel, 5"
2	AS312201TP	1	Plate, Handle Guide	28	VF44012	2	Screw, M6 X 12.7
3	GT13032	4	Washer, Plain, M6	29	VF13666	2	Washer, M6
4	VF13502	4	Nut, Lock, M6	30	ZD40225	1	Bearing, #6203Z
5	VF30026	1	Axle	31	VF999802B	1	Gear Box
6	VF30020	1	Bracket, Left Handle	32	VF99021	1	Coupler
7	VV20274	4	Washer, Plain, M13	33	MT01102	1	Sleeve
8	GV40235	2	Clamp Block, Axle	34	VF40990	1	Label, Dual Speed
9	VV13621	4	Screw, Self-Tapping, St, M5 X 20	35	VF41079CL	1	Label, Motor
10	VA13474	5	Screw, M5 X 16	36	ZD48000-1	1	Motor, Dual Speed
11	VF13474A	4	Washer, Plain, M5	37	VA13473	1	Screw, M4 x 16
12	VF13524	4	Washer, Plain, M8	38	VF44204	1	Rectifier
13	VF13519	4	Washer, Lock, M8	39	VA91347	1	Switch
14	GT13018	4	Screw, M8 X 55	40	ZD48309DY	1	Shell
15	MF-VF002-4A	6	Screw, Self-Tapping, 1/4"-1"	41	VF13604	4	Washer, Lock, External Tooth
16	MF-VF002-2	1	Clutch Plate	42	VF14214	4	Screw, M5 X 8
17	MF-VF022JD	1	Pad Holder, 19"	43	GT13014	2	Nut, Nylon Insert, M4
18	AS312204	1	Bumper, 20"	44	ZD48316	1	Triac Assembly
19	ZD48315	1	Bearing	45	VV13650	4	Screw, M4 x 12
20	ZD48200	1	Shaft & Rotor Assembly	46	VV67405	1	Strain Relief, Cord
21	VF40100TP	1	Frame, 20"	47	VV67405-1A	1	Nut
22	VF99926-2	4	Kit, Carbon Brush	48	AS41902	1	Plug Protector, Large Female
23	VF40152	1	Hose Barb	49	VF999794	1	Cord, Motor
24	VF30019	1	Bracket, Handle, Right	50	ZD48330	1	Kit, Speed Adjustment
25	VF13520	2	Washer, Lock	51	VF40994	1	Read Manual label
26	VF50119	2	Washer, Plain, M12				

WIRING DIAGRAM



Clarke[®]

14600 21st Avenue North
Plymouth, MN 55447-3408

www.clarkeus.com

Phone: 800-253-0367

Fax: 800-825-2753

©2014 Nilfisk-Advance, Inc.

A Nilfisk-Advance Brand