

CLAS[®]

OH 5306

CRIC ROULEUR 2.25T
SERVICE GARAGE JACK 2.25T





ATTENTION

Avant de retourner ce produit pour quelque raison qu'il soit (problème d'installation, consignes d'utilisation, panne, problème de fabrication...), merci de nous contacter.

Contact :

Vous pouvez nous joindre par mail à sav@clas.com ou bien au 04 79 72 92 80 ou encore vous rendre directement sur notre site clas.com

Si vous avez changé d'avis concernant votre achat, veuillez retourner ce produit avant d'essayer de l'installer.

WARNING

Before returning this product for any reason (installation problem, instructions for use, breakdown, manufacturing problem...), please contact us.

Contact :

You can reach us by mail sav@clas.com or by phone +33(0)4 79 72 69 18 or go directly to our website clas.com

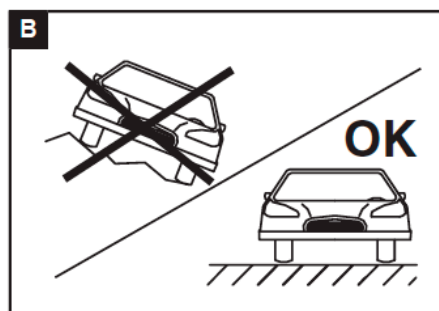
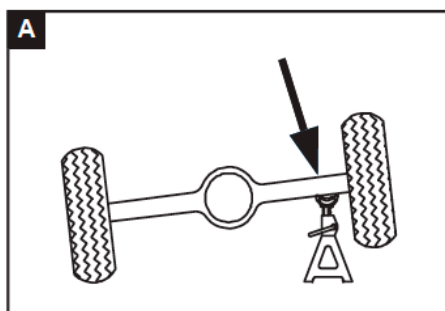
If you have changed your mind regarding your purchase, please return this product before you attempt to install it.

CARACTERISTIQUES

- châssis robuste
- système de descente contrôlée
- système antisurcharge
- semelle acier pivotante
- roues arrière pivotantes
- h. mini : 140mm
- h. maxi : 490mm
- dimensions : 645x345x185mm
- poids : 31kg
- durée de vie du cric : 800 utilisations
- normes : CE 2006/42/EC & EN 1494:2000/A1:2008 & AfPS GS 2014:01 PAK

AVERTISSEMENT

1. Ce cric est un élévateur, le chargement doit être soutenu par d'autres moyens appropriés (voir l'illustration "A").
2. Le chargement ne peut pas être déplacé ou transporté, pendant qu'il se trouve sur le cric.
3. Le cric ne doit pas être actionné lorsque des personnes se trouvent à l'intérieur du véhicule ou sont appuyées contre lui.
4. La charge nominale ne doit pas être dépassée.
5. Les extensions de tout type ne doivent être mises en place qu'avec l'accord d'un technicien qualifié.
6. Des lunettes de protection doivent toujours être portées pendant l'utilisation du dispositif.
7. Utilisation uniquement sur des surfaces dures et plates pouvant supporter le chargement (voir illustration "B").
8. Il doit être garanti que le point de départ est stable et se trouve exactement au centre du plateau du cric.
9. L'exploitant est tenu de veiller à ce que les autocollants d'avertissement soient lisibles et intacts. Des autocollants d'avertissement de rechange peuvent être obtenus à l'usine.
10. La notice d'emploi livrée avec le cric doit être étudiée, lue et respectée avant la mise en service.
11. Le non-respect des présents avertissements pourrait engendrer la perte du chargement, l'endommagement du cric ou des pertes ayant pour conséquence des dommages matériels, des préjudices corporels ou des décès.
12. Le propriétaire est tenu de conserver le présent manuel d'utilisation à des fins ultérieures, afin de consulter les avertissements et les instructions d'entretien et d'exploitation importants.
13. Les réglages de la soupape de surpression effectués à l'usine ne doivent pas être modifiés.



INSTRUCTIONS

Avant la mise en service :

1. Vérification du niveau d'huile : Le cric en position verticale et le mandrin complètement rentré, la valve de purge s'ouvre en tournant le dispositif de purge dans le sens inverse des aiguilles d'une montre (voir illustration "C"). Si nécessaire, rajouter de l'huile de qualité pour cric hydraulique (SAE 10). Ne pas utiliser de liquide de frein ou d'huile pour moteur !

2. Huilage de la partie intérieure : la valve de purge ouverte, actionner plusieurs fois la barre de maintien afin d'assurer que l'huilage de la partie intérieure s'effectue correctement.

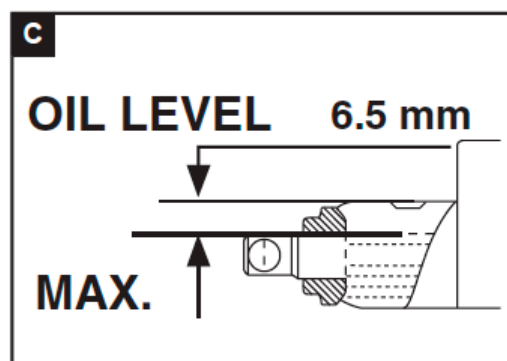
3. Décharge de la surpression du système hydraulique : les crics peuvent être secoués pendant le transport, engendrant le desserrement du mandrin.

Pour procéder à la décharge de la surpression du système hydraulique :

- Fermer la valve de purge en tournant le manche du cric dans le sens des aiguilles d'une montre.
- Insérer le manche dans la gaine et pomper pour soulever le cric à la hauteur maximale.

Pour ventiler le système hydraulique :

- Pour ouvrir la valve de purge, tourner le manche du cric dans le sens inverse des aiguilles d'une montre.
- Enlever la vis de fermeture de l'huile du cylindre.
- Actionner plusieurs fois le manche jusqu'à la butée.
- Revisser la vis de fermeture de l'huile sur le cylindre. Le cric peut à présent être mis en service.



UTILISATION

Elévation

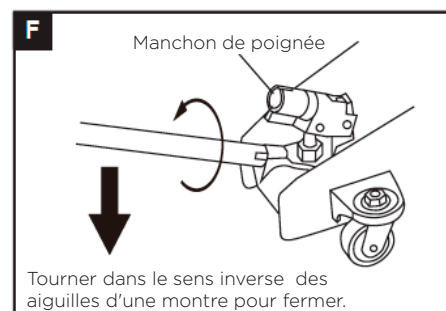
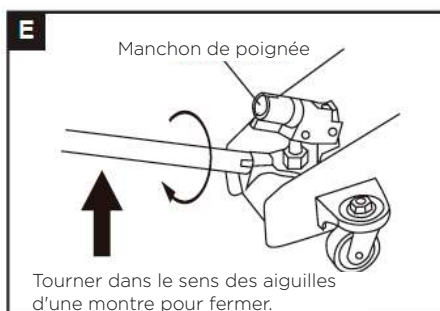
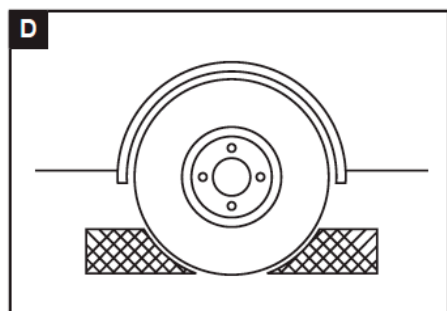
Pour soulever un véhicule, le frein à main doit tout d'abord être serré et les roues bloquées (voir illustration "D"). Tourner le bouton de dégagement dans le sens des aiguilles d'une montre pour fermer la valve de purge (voir illustration "E").

Amener le cric dans la position voulue, à laquelle le véhicule doit être soulevé conformément aux recommandations du fabricant (sol ferme sans huile ou matériau glissant). La charge doit être centrée. Afin d'amener rapidement le plateau à la hauteur du châssis du véhicule, il convient de respecter les étapes suivantes.

Tourner la poignée dans son support et pomper jusqu'à joindre la position désirée (afin de faciliter la manoeuvre, le travail de levage peut également être effectué par plusieurs personnes).

Abaissement

La valve de purge s'ouvre en tournant lentement le bouton de dégagement dans le sens inverse des aiguilles d'une montre (jamais plus de 1/2 tour complets du manchon) (voir illustration "F"). Abaisser jusqu'à ce que le plateau atteigne sa position inférieure, ensuite enlever le cric.



ENTRETIEN

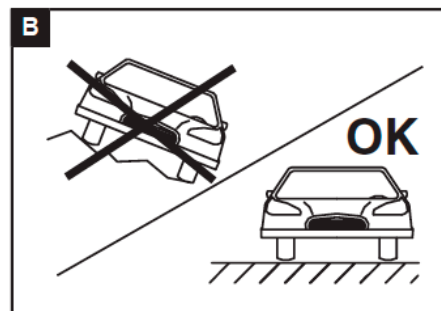
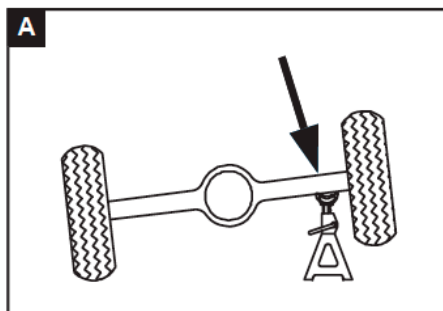
1. Maintenir le cric dans un bon état de propreté et appliquer de l'huile de graissage sur toutes les pièces d'articulation à intervalle de 3 mois.
2. Vérifier régulièrement le niveau d'huile (voir "Instructions avant la mise en service").
3. Vérifier le piston et la tige de piston afin de détecter toute trace de rouille et de corrosion. Nettoyer la partie dénudée avec un chiffon propre imprégné d'huile.

CHARACTERISTICS

- robust chassis
- metered release system for a precise load control
- safety overload system
- swiveling steel saddle
- swivelling rear casters
- h. min.: 140mm
- h. max.: 490mm
- dimensions: 645x345x185mm
- weight: 31kg
- lifetime: 800 times
- standards: CE 2006/42/EC & EN 1494:2000/A1:2008 & AfPS GS 2014:01 PAK

WARNING

1. This is a lifting device only, the load must be supported by other appropriate means. See illustration "A".
2. Do not move or dolly the load while on the jack.
3. Do not operate your jack with passengers in the vehicle or leaning against it.
4. Do not exceed rated load.
5. Do not use any type of extended without authorization by qualified person.
6. Always wear safety glasses when using the equipment.
7. Use only on hard level surface capable of sustaining load, see illustration "B".
8. Make sure that lift point is stable and properly centered on jack saddle.
9. It is your responsibility to keep warning decals legible and intact. Replacement decals may be obtained from factory.
10. Study, understand, and follow all the instructions provided with this jack prior to operation.
11. Failure to follow these warnings may result in loss of load, damage to jack, or failure resulting in property damage, personal, or fatal injury.
12. The owner shall retain this manual for future reference to important warnings, operating and maintenance instructions.
13. Do not try to adjust the pressure relief valve that was set by the manufacturer.



INSTRUCTIONS

Before use:

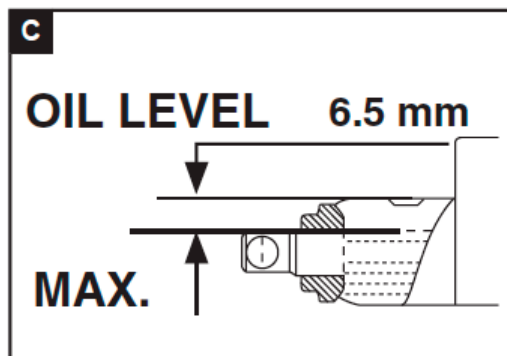
1. Check Oil Level: With the jack in an upright position and the ram completely retracted, open release valve by turning release assembly counterclockwise. Please see illustration "C". Fill if necessary with good grade hydraulic jack oil (SAE 10). Do not use brake fluid or motor oil.
2. Lubricate Internal Component: With release valve open, pump the handle several strokes to assure proper internal lubrication.
3. Bleed Hydraulic System: During transportation, hydraulic jacks may become "airbound" causing spongy ram action.

To bleed the hydraulic system:

- Close the release valve by turning the jack handle clockwise.
- Insert handle in sleeve and pump jack up to full height.

To release air from the hydraulic system:

- Open the release valve by turning the jack handle counterclockwise.
- Remove the oil filler plug from the cylinder.
- Rapidly pump jack handle through several full strokes
- Replace the oil filler plug into the cylinder again and jack is ready to use.



USE

Lifting

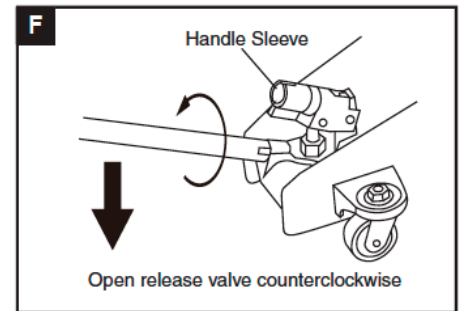
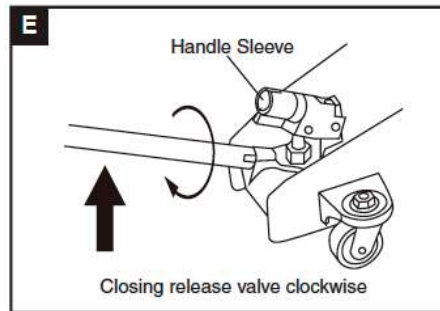
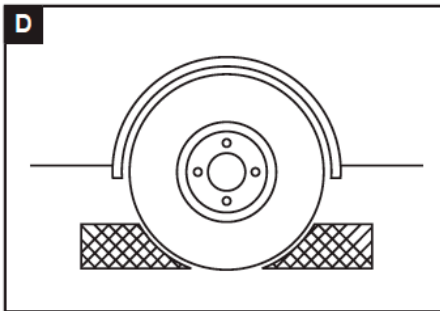
If raising a vehicle, be sure to set parking brakes and block the wheels first (please see illustration "D"). Turn release knob clockwise to close release valve (please see illustration "E").

Position jack under desired vehicle lifting point suggested by manufacturer (solid ground where free from oil or slippery material). Be sure that load is centered and follow the listed steps to raise the saddle rapidly to the chassis level.

Insert attached handle in socket and pump handle until load is at desired height (for ease of operation, lifting effort can be shared by additional persons).

Lowering

Opening release valve by slowly turning release knob counterclockwise (never more than 1/2 full turn of the handle) (please see illustration "F"). Only until the saddle reaches its lowest position, then move the jack out of the vehicle.



MAINTENANCE

1. Keep the jack clean and apply lubricating oil to all pivoting sections every three months.
2. Frequently check oil level (please refer to "Instructions Before Use").
3. Check pump piston and piston rod periodically for signs of rust or corrosion. Clean exposed area with a clean oiled cloth.



DECLARATION DE CONFORMITE DECLARATION OF CONFIRMITY

Nous, We,

CLAS EQUIPEMENTS
Z. A. de la Crouza
73800 Chignin – France

DECLARONS

Sous notre responsabilité que le produit :

DECLARE THAT,

Under our responsibility, the following products:

Modèle / Model : CRIC ROULEUR 2,25T / SERVICE GARAGE JACK 2.25T

Type : OH 5306

Est fabriqué en conformité aux directives :

Is manufactured in conformity with the European Directive:

- **EN 1494 : 2000+A1**
- **AfPS GS 2014 : 01**

Philippe Barrault, 17.06.2020

CLAS EQUIPEMENTS - SAS au capital de 130 000€, R.C.S Chambéry : 409 786 944, N° TVA Intracommunautaire FR 13 409 786 944

Siège social, Z.A de la Crouza – 73800 CHIGNIN - FRANCE ☎+33 (0)4 79 72 62 22 - 📠+33 (0)4 79 72 52 86

✉ contact@clas.com - www.clas.com





CLAS Equipements

83 Chemin de la CROUZA
73800 CHIGNIN
FRANCE

Tél. +33 (0)4 79 72 62 22
Fax. +33 (0)4 79 72 52 86

OH 5306

CRIC ROULEUR 2.25T

SERVICE GARAGE JACK 2.25T

Si vous avez besoin de composants ou de pièces, contactez le revendeur
En cas de problème veuillez contacter le technicien de votre distributeur agréé

If you need components or parts, please contact the reseller.
In case of problems, please contact your authorized technician.