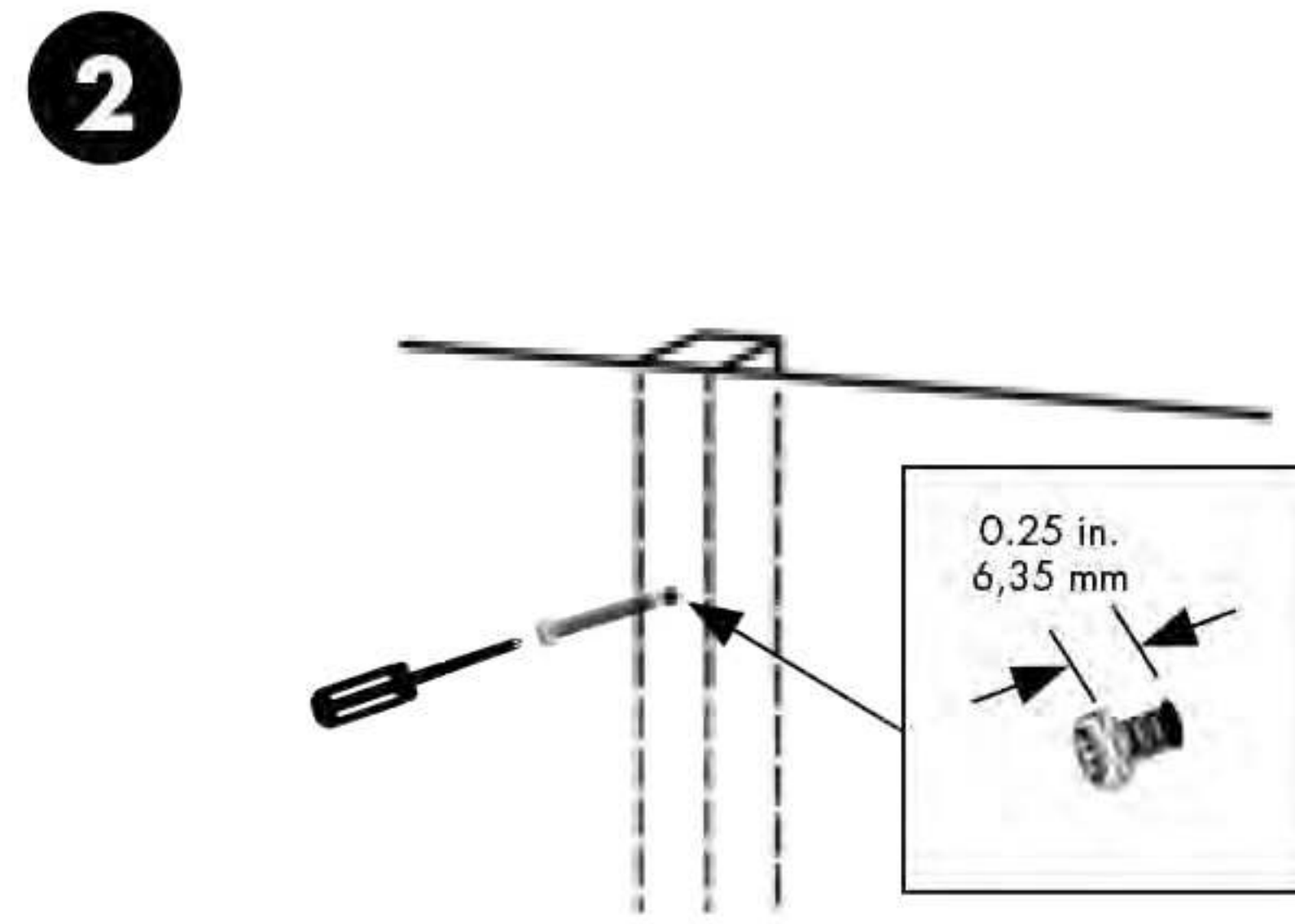


Place bracket at desired height and mark where the top screw of the bracket will go with a pencil.

Placez le support à la hauteur voulue et, avec un crayon, marquez l'endroit où ira la vis du haut.

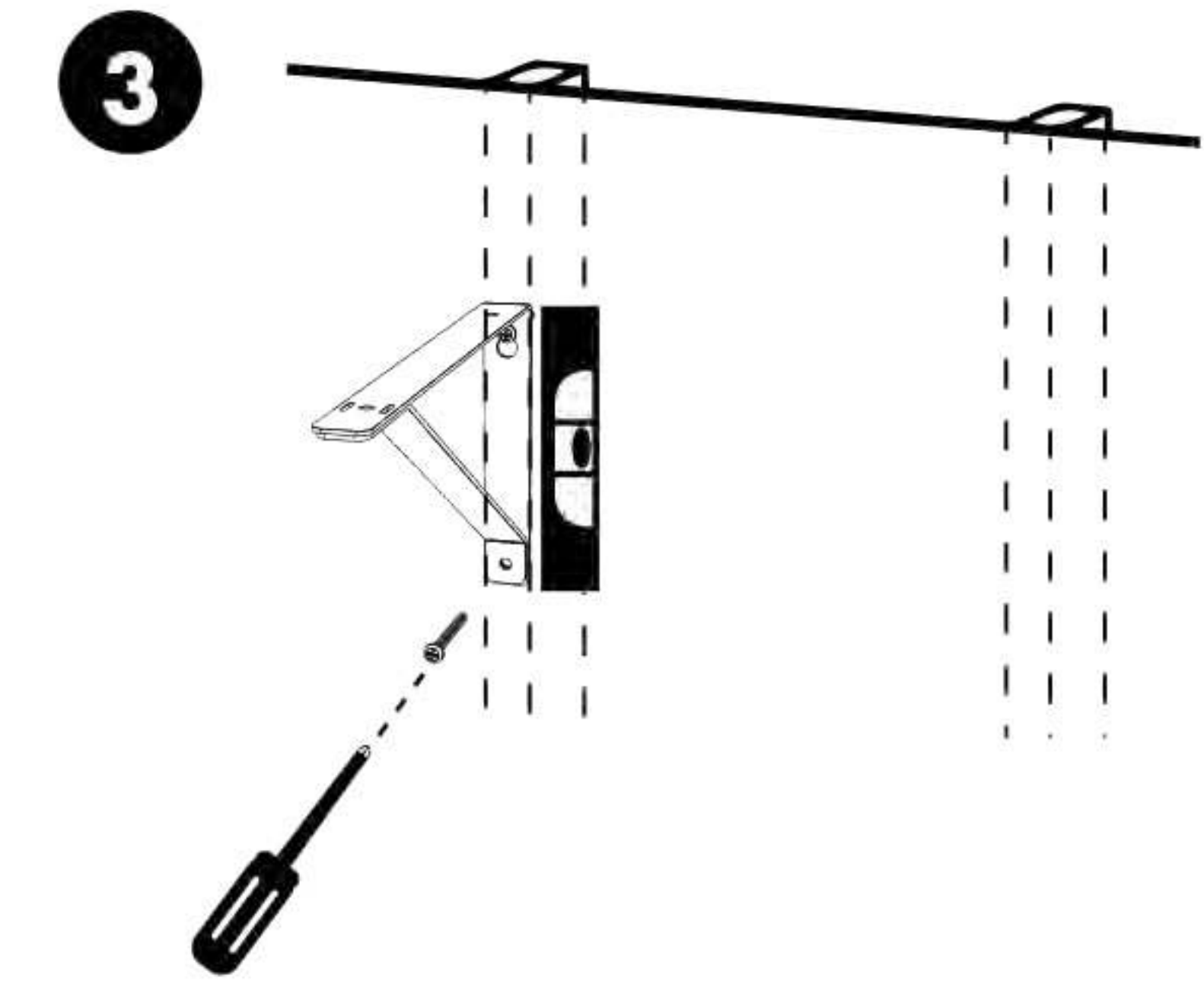
Ponga el soporte a la altura deseada y marque dónde irá el tornillo superior del soporte con un lápiz.



Drive a #8 x 1.25 in. screw into the wall at the marked location until the head is about 0.25 in. from the wall. Slide the bracket onto top screw.

Enfoncez une vis N.º 8 x 3,78 cm dans le mur à l'endroit marqué jusqu'à ce que la tête de la vis soit à environ 6,35 mm du mur. Glissez le support sur la vis du haut.

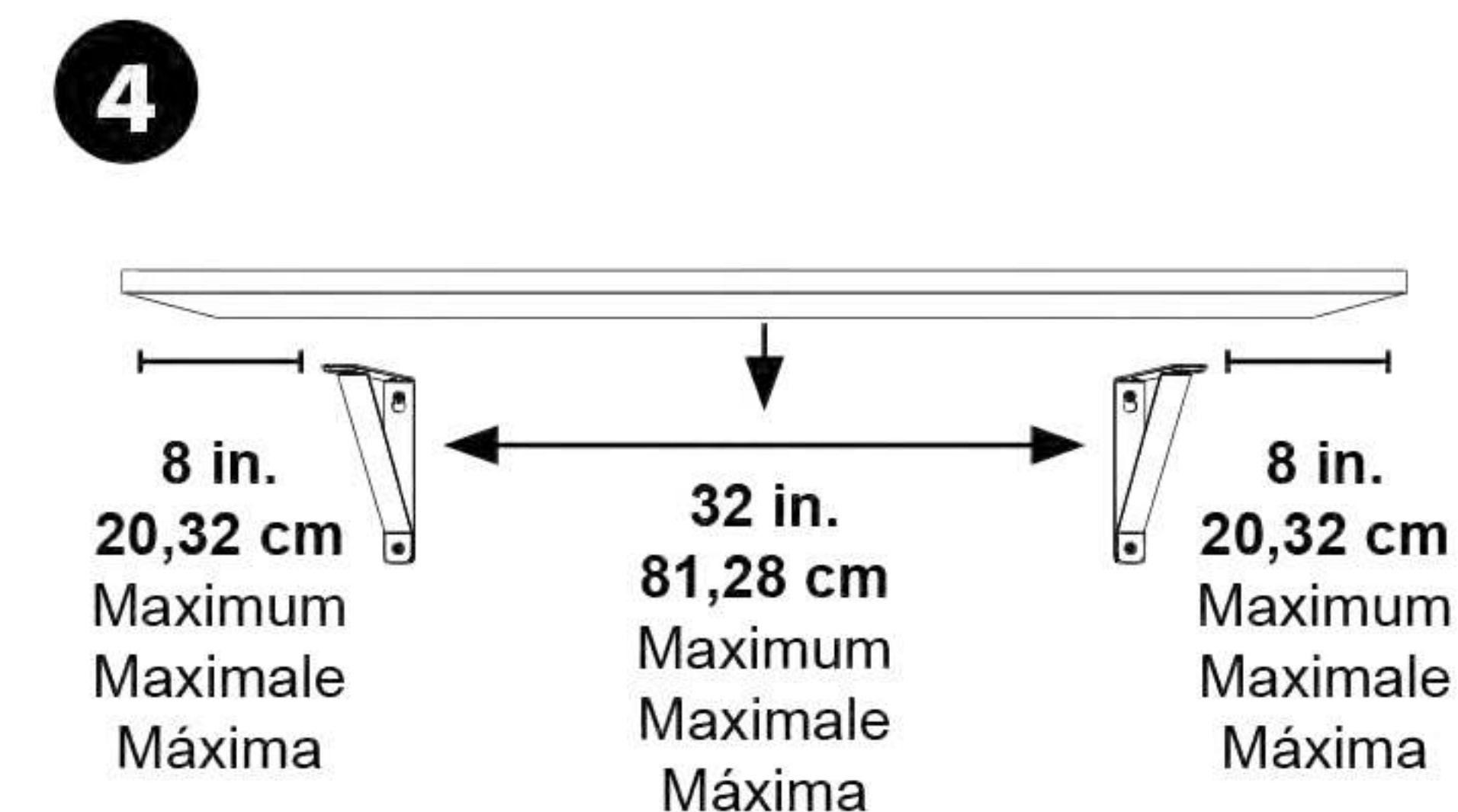
Inserte un tornillo N.º 8 x 3,78 cm en la pared en el lugar marcado hasta que la cabeza esté a aproximadamente 6,35 mm de la pared. Deslice el soporte sobre el tornillo superior.



Using a level, ensure bracket is straight and drive another #8 x 1.25 in. screw through the bottom hole of the bracket. Tighten the top screw. Repeat steps 2 - 3 for additional brackets.

À l'aide d'un niveau, assurez-vous que le support est droit et enfoncez une deuxième vis N.º 8 x 3,78 cm dans le trou inférieur du support. Serrez la vis du haut. Répétez les étapes 2 à 3 pour les autres supports.

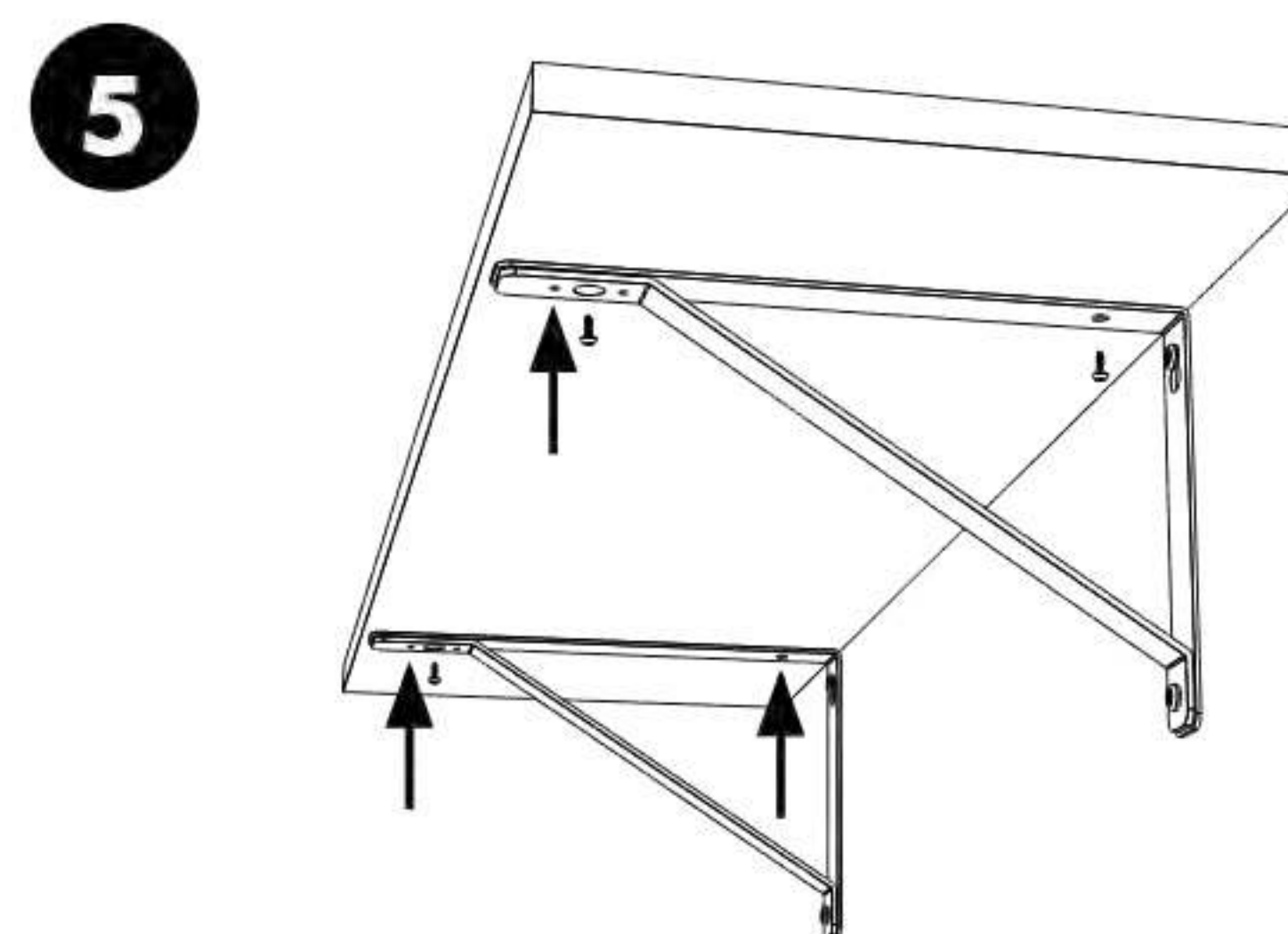
Usando un nivel, asegúrese de que el soporte esté derecho e inserte otro tornillo N.º 8 x 3,78 cm en el orificio inferior del soporte. Ajuste el tornillo superior. Repita los Pasos 2 - 3 para soportes adicionales.



Place the shelf on top of the brackets.

Placez l'étagère sur les supports.

Ponga el estante encima de los soportes.



Once in position, drive a #8 x 0.625 in. screw into the shelf using a screwdriver.

Une fois l'étagère à la position, Enfoncez une vis n.º 8 x 1,59 cm dans la tablette avec un tournevis.

Una vez en la posición, Inserte un tornillo N.º 8 x 1,59 cm en la repisa usando un destornillador.