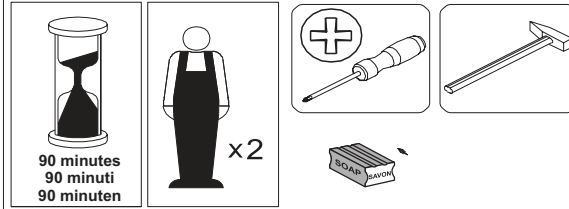


**NIVIO LIT 140 X 200 CM
NIVIO BETT 140 X 200 CM
NIVIO LETTO 140 X 200 CM**

11/11/2025



**COMPOSITION DU PRODUIT: PIN MASSIF
PRODUKTZUSAMM ENSETZUNG: FESTER PINUS
COMPOSIZIONE DEL PRODOTTO: PINUS SOLIDO**

**AVANT DE COMMENCER, SE REPORTER AUX CONSEILS DE MONTAGE EN ANNEXE
BEACHTEN SIE VOR DEM BEGINNEM DIE MONTAGEHINWEISE IM ANHANG
PRIMA DI INIZIARE FARE RIFERIMENTO AI CONSIGLI DI MONTAGGIO IN APPENDICE**



**DÉCONSEILLÉ AUX ENFANTS DE MOINS DE 6 ANS
NICHT EMPFOHLEN FÜR KINDER UNTER 6 JAHREN
NON RACCOMANDATO PER BAMBINI SOTTO I 6 ANNI**

621010

BLANC/ WEISS/ BIANCO



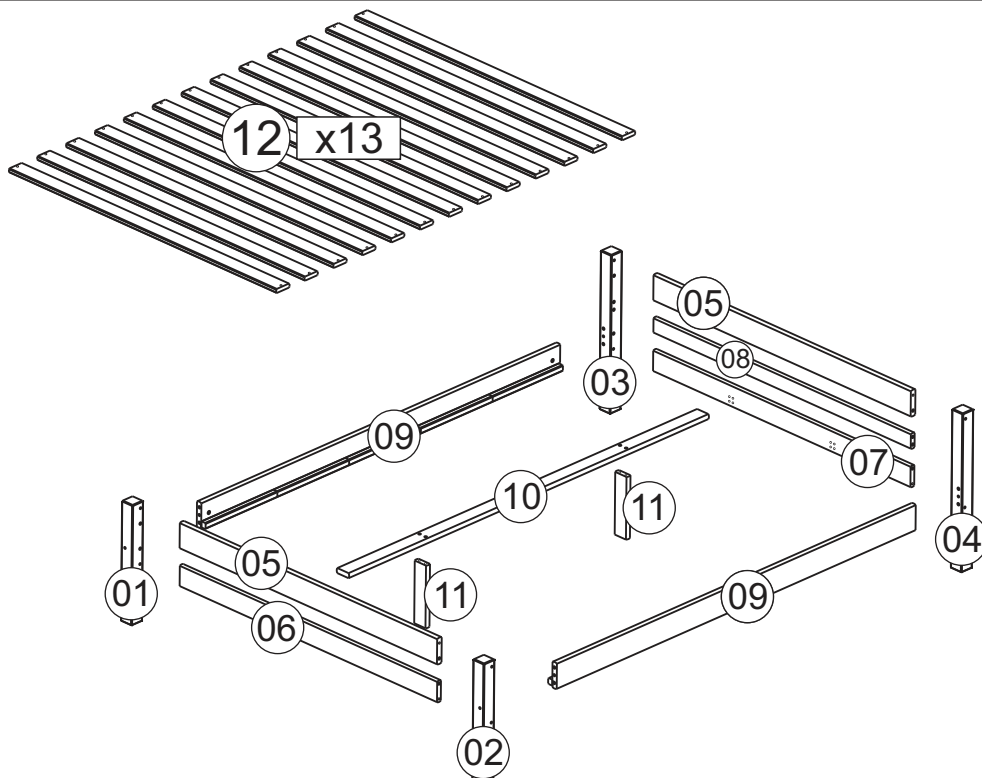
7 630427 1745968

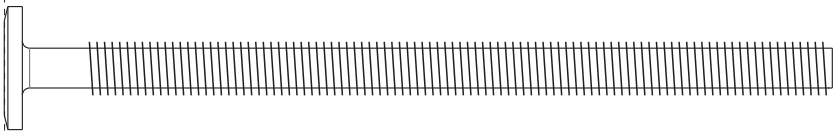
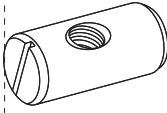
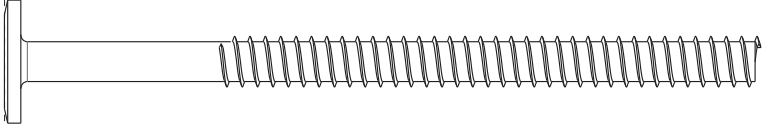


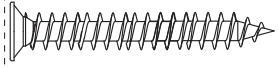
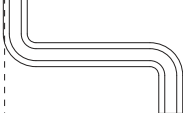
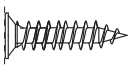
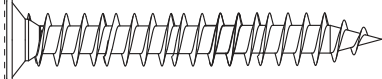
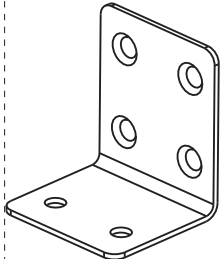
621011

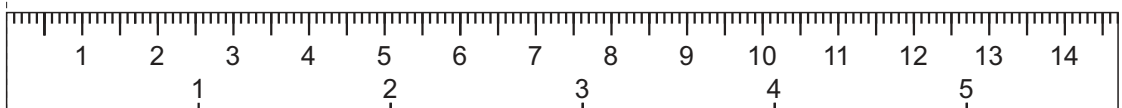
BLANC/ PIN NORDIQUE - WEISS/ NORDISCHE KIEFER - BIANCO/ PINO NORDICO

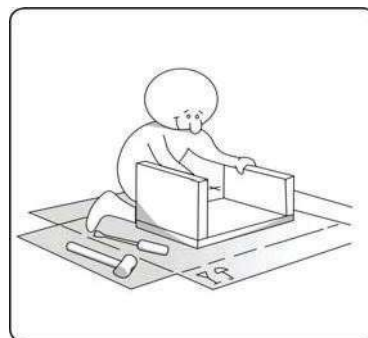
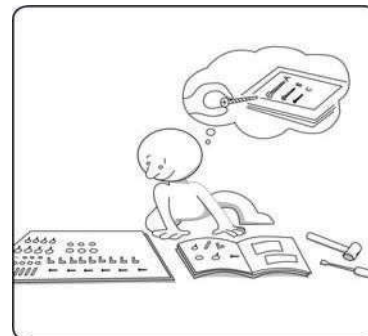
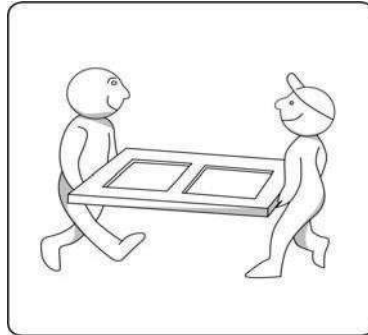
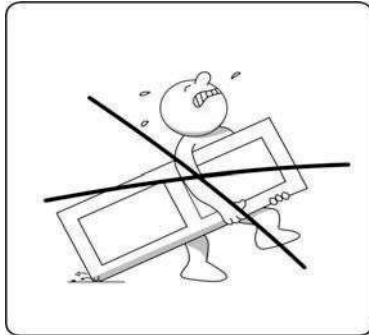
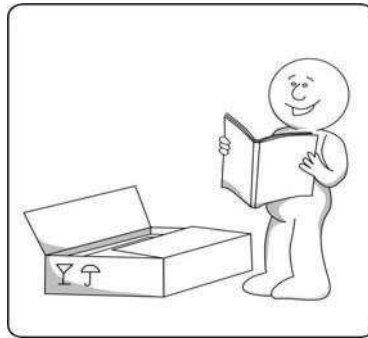
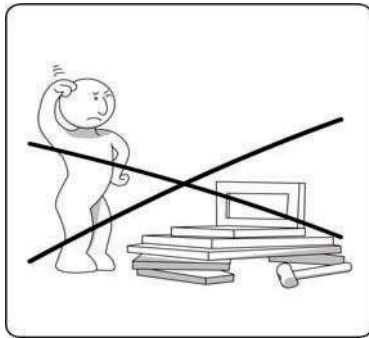


7 630427 1745975



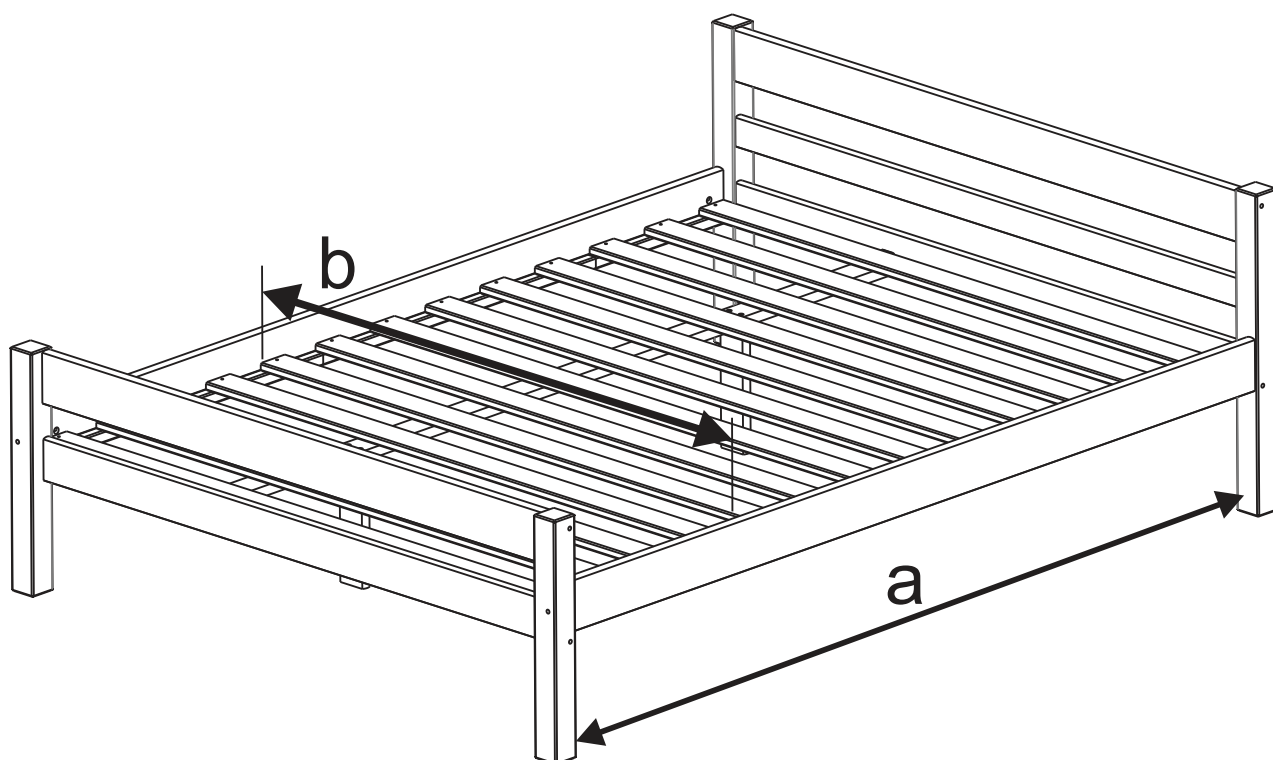
A	 <p style="text-align: right;">1/4 X 110</p>	04
B	 <p style="text-align: right;">1/4</p>	04
C	 <p style="text-align: right;">7 x 100</p>	08
D	 <p style="text-align: right;">ø10 x 40</p>	20
E	 <p style="text-align: right;">77mm</p>	02
F	 <p style="text-align: right;">4,0 x 35</p>	26
G		01
H	 <p style="text-align: right;">3,5 x 16</p>	12
I	 <p style="text-align: right;">4,5 x 50</p>	04
J		02





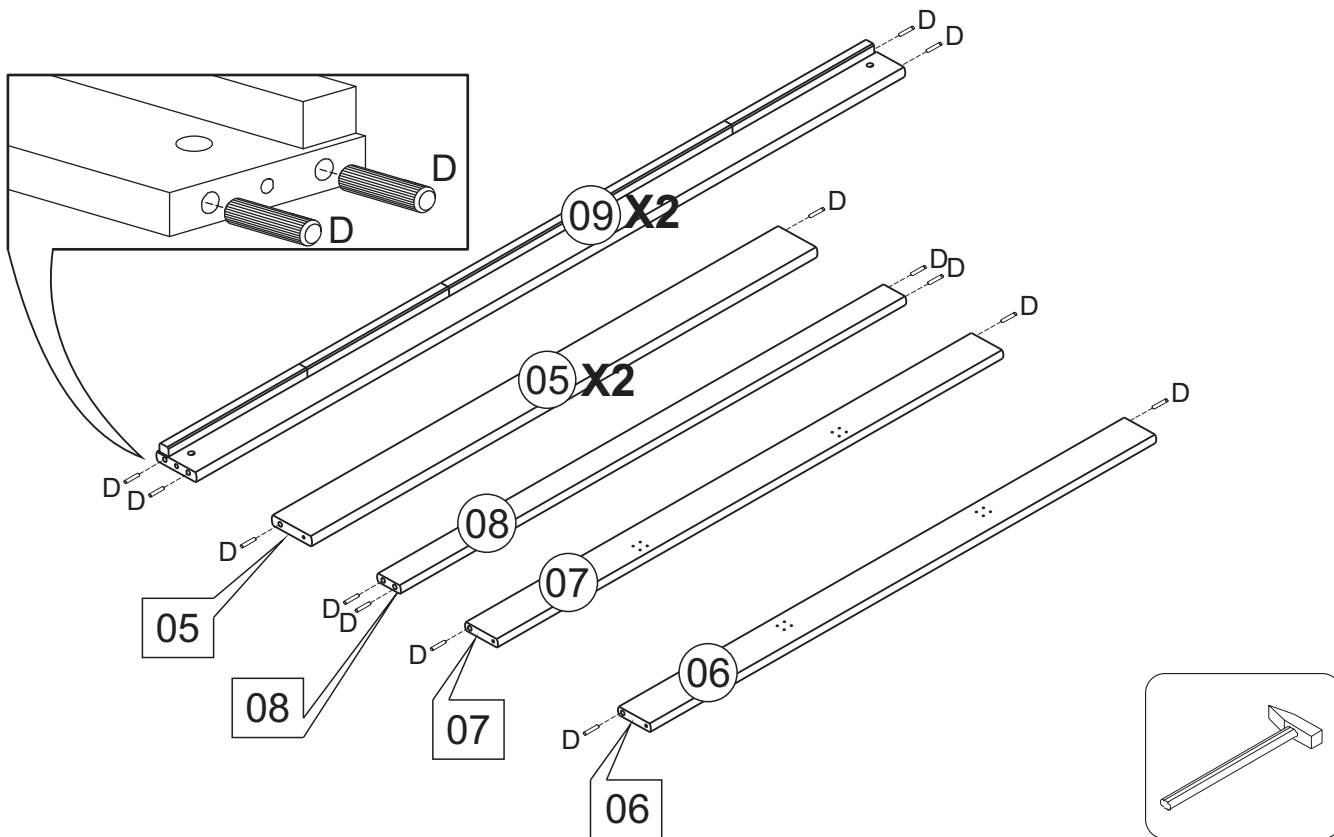
a: 199,00 cm

b: 140,00 cm



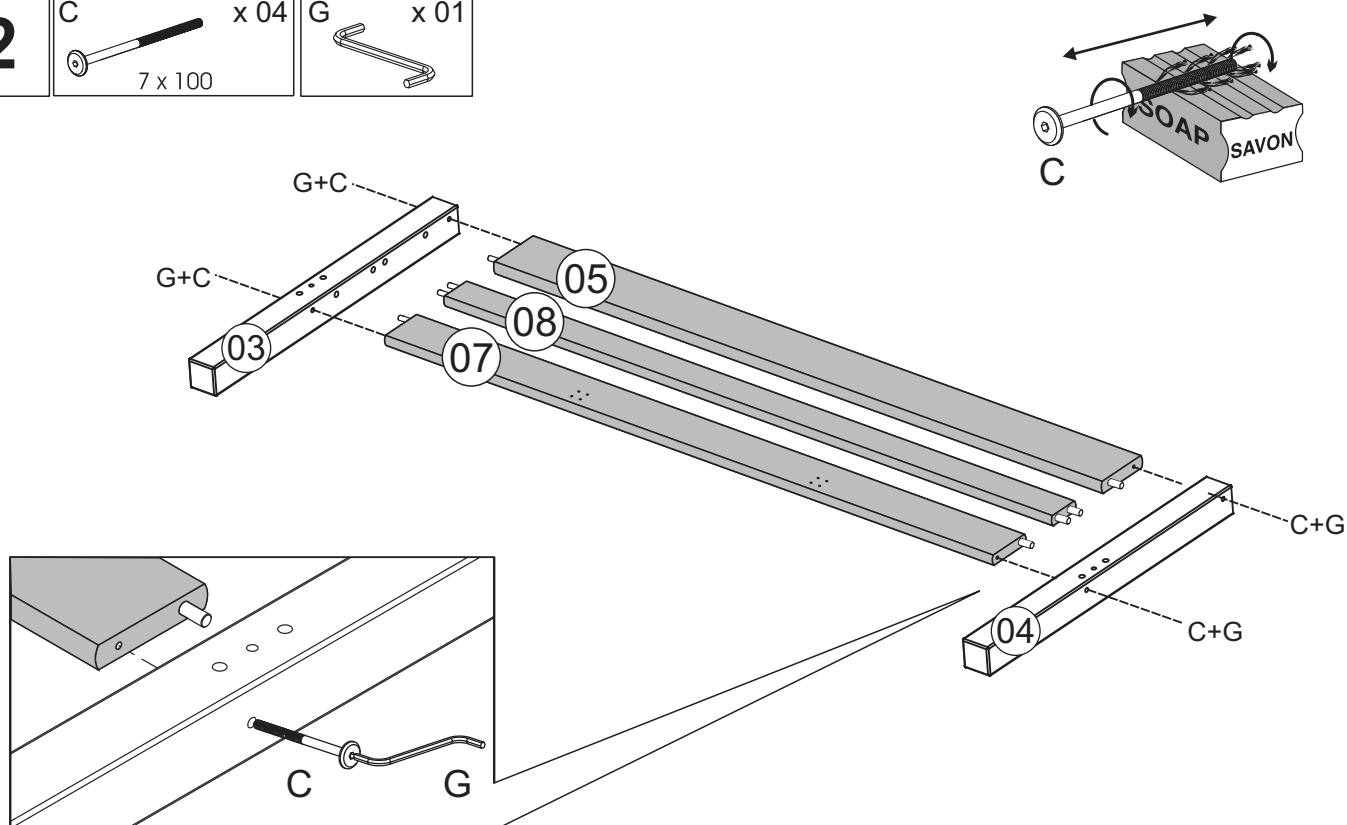
Garder les notices de montage en cas de demande de Sav
Bewahren sie die montageanleitung für den fall einer serviceanforderung AUF
Conservare le istruzioni di montaggio in caso di richiesta di SERVIZIO

1 D x 20
ø10 x 40



2 C x 04
7 x 100

G x 01

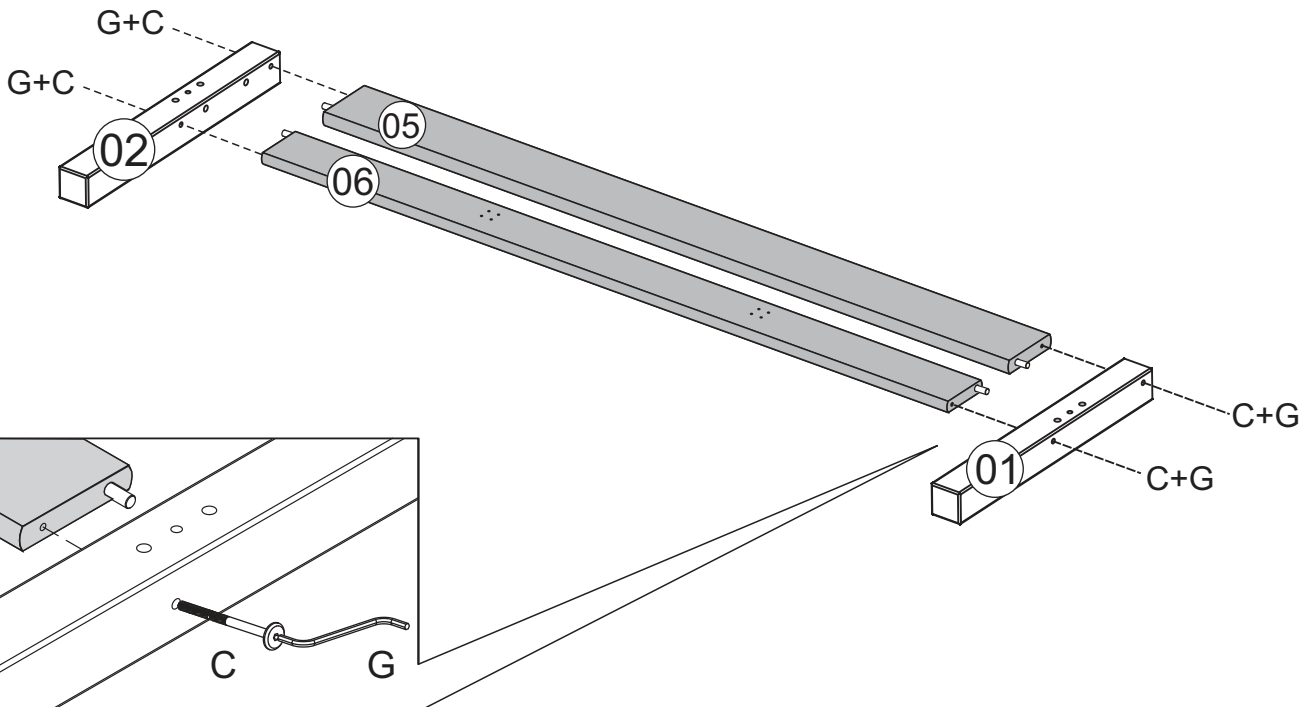
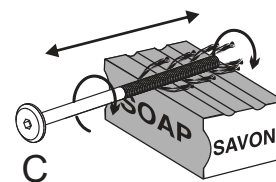


Garder les notices de montage en cas de demande de Sav
Bewahren sie die montageanleitung für den fall einer serviceanforderung AUF
Conservare le istruzioni di montaggio in caso di richiesta di SERVIZIO

3

C x 04
7 x 100

G x 01

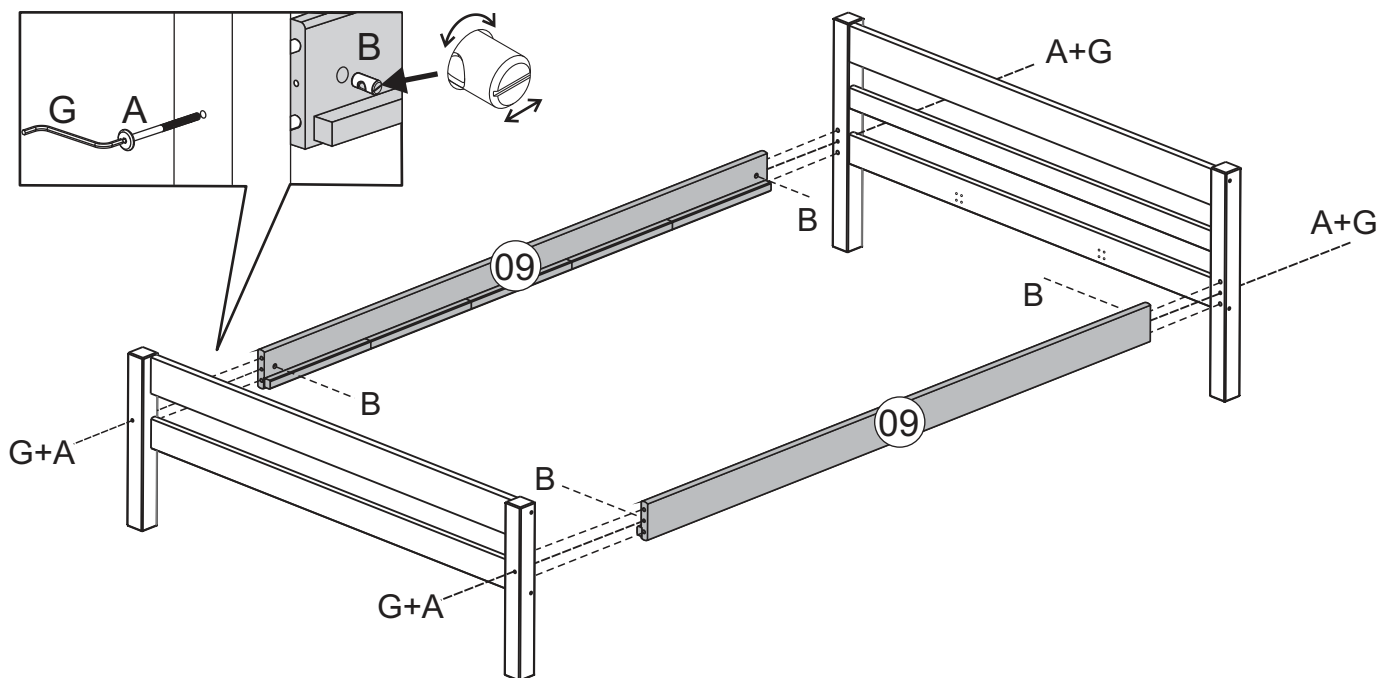
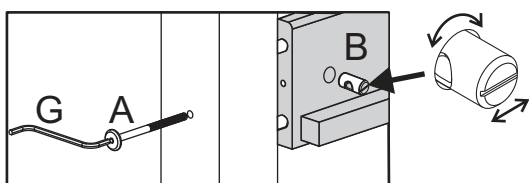


4

A x 04
1/4 x 110

B x 04

G x 01



Garder les notices de montage en cas de demande de Sav
Bewahren sie die montageanleitung für den fall einer serviceanforderung AUF
Conservare le istruzioni di montaggio in caso di richiesta di SERVIZIO

5

H



x 08

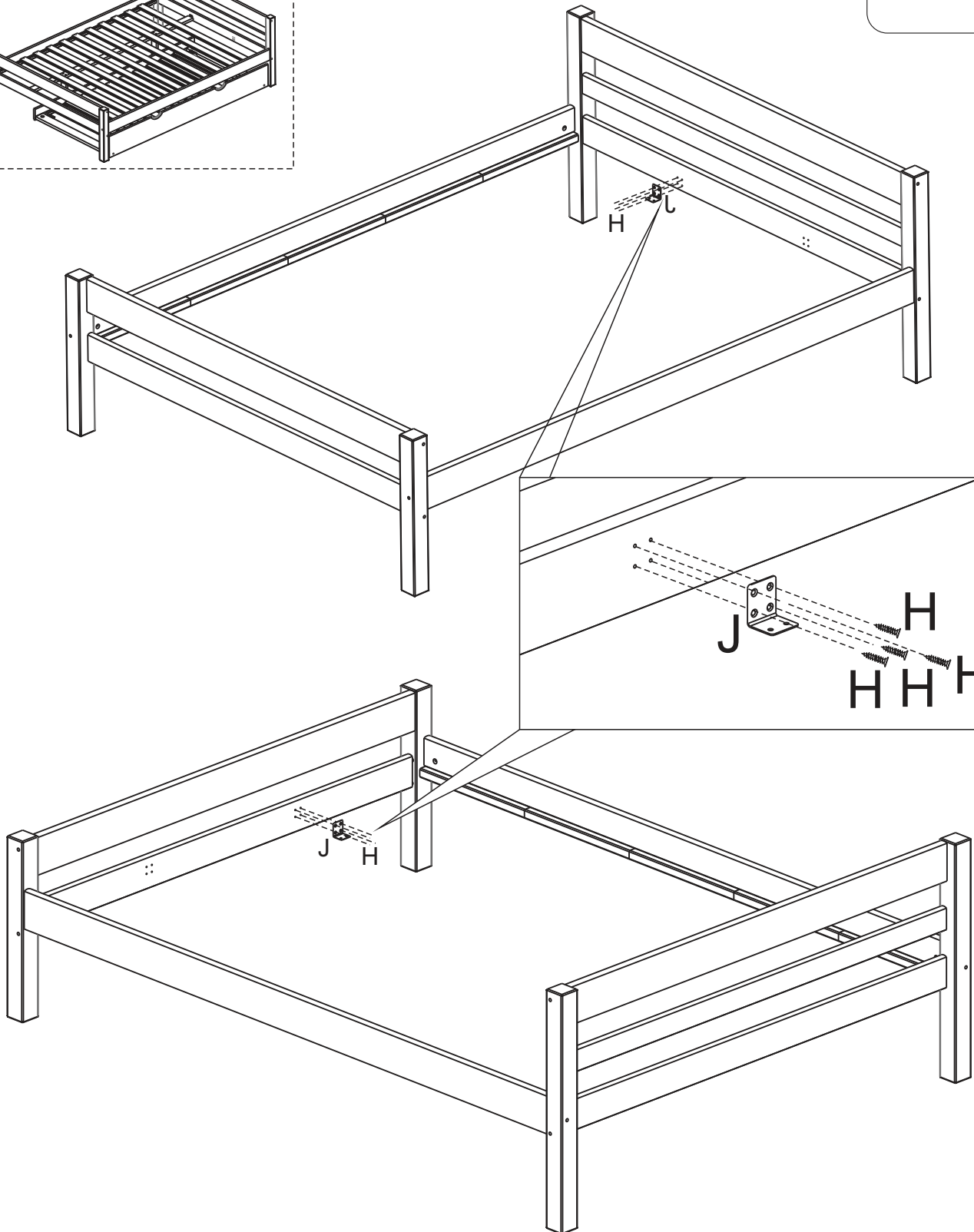
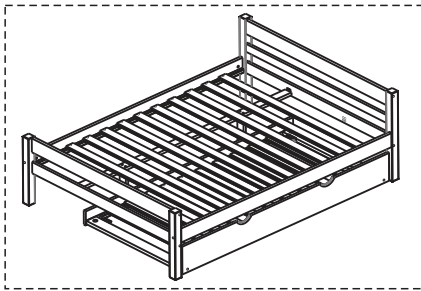
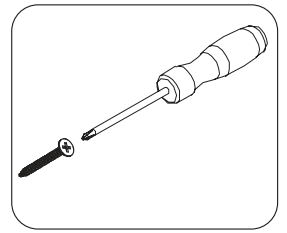
3,5 x 16

J



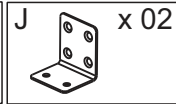
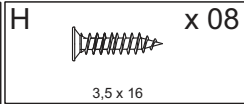
x 02

OPTION 01

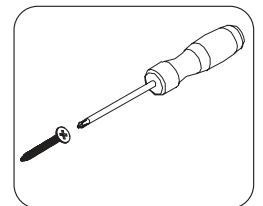
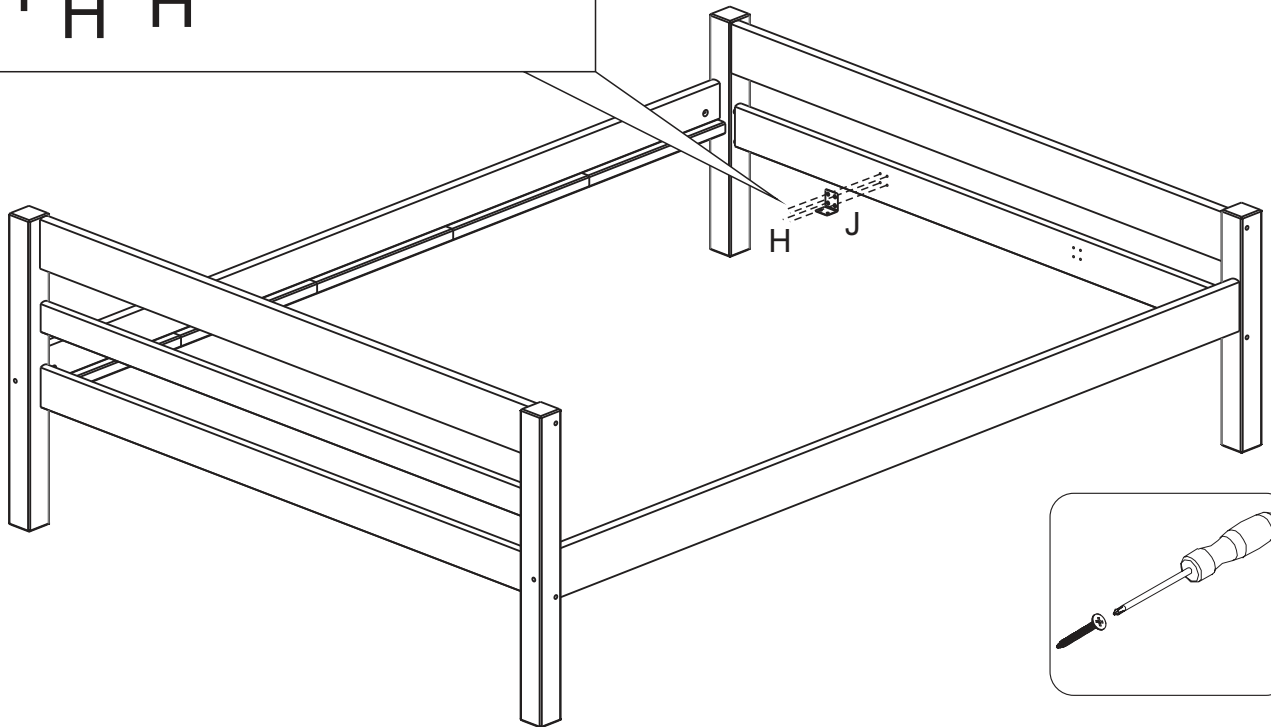
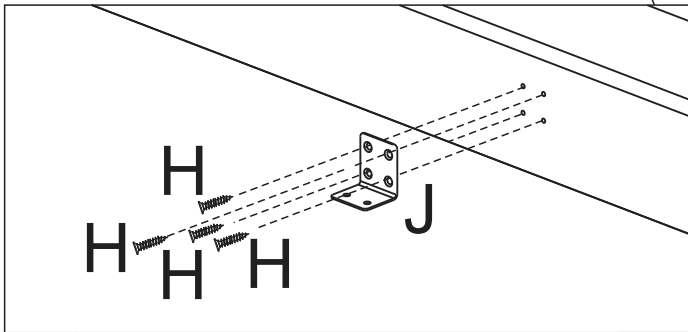
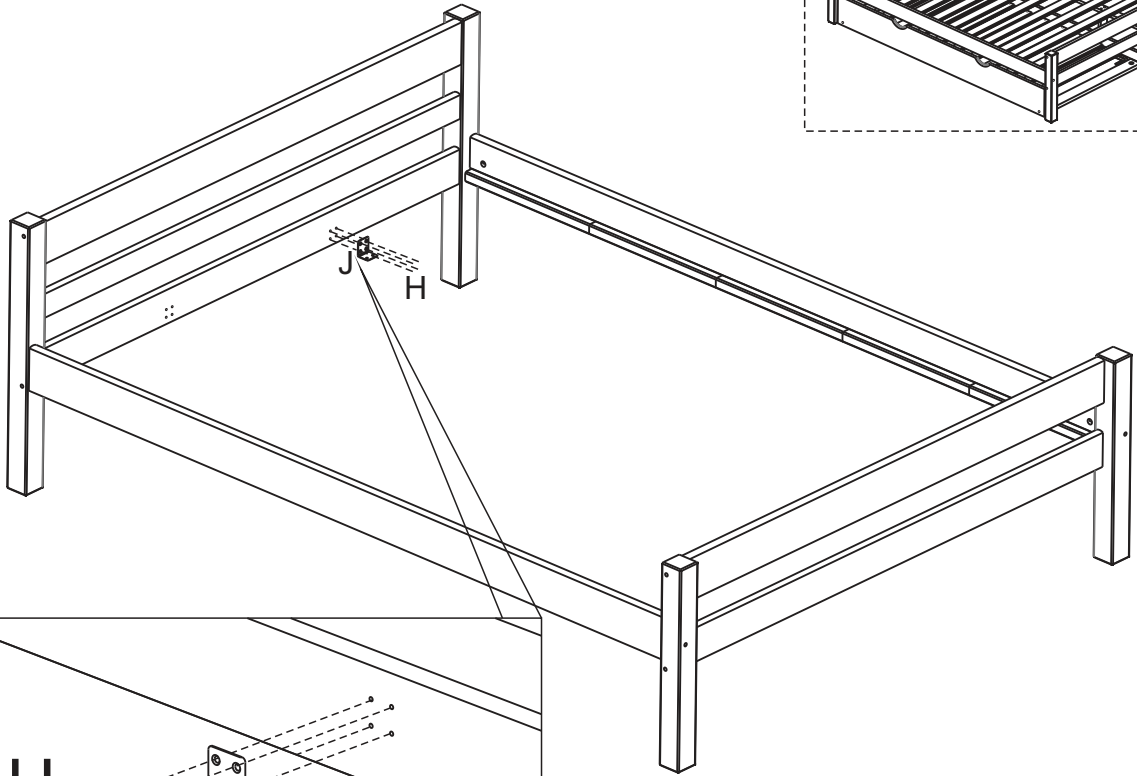
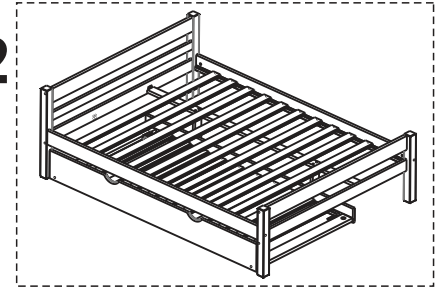


Garder les notices de montage en cas de demande de Sav
Bewahren sie die montageanleitung für den fall einer serviceanforderung AUF
Conservare le istruzioni di montaggio in caso di richiesta di SERVIZIO

5.1

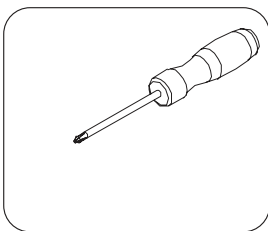
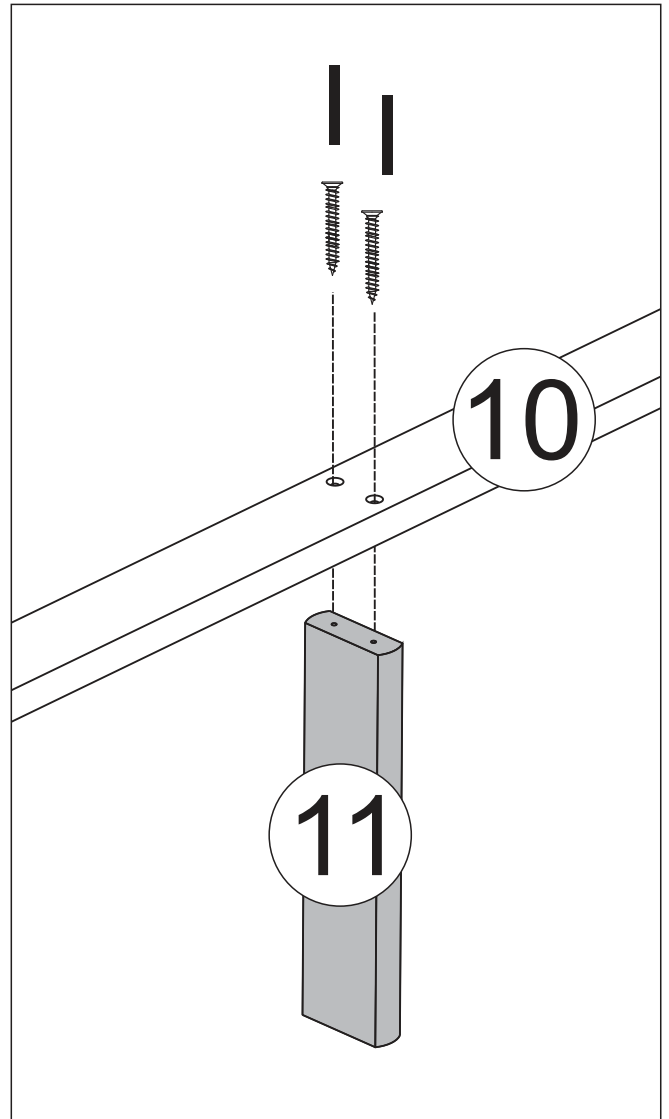
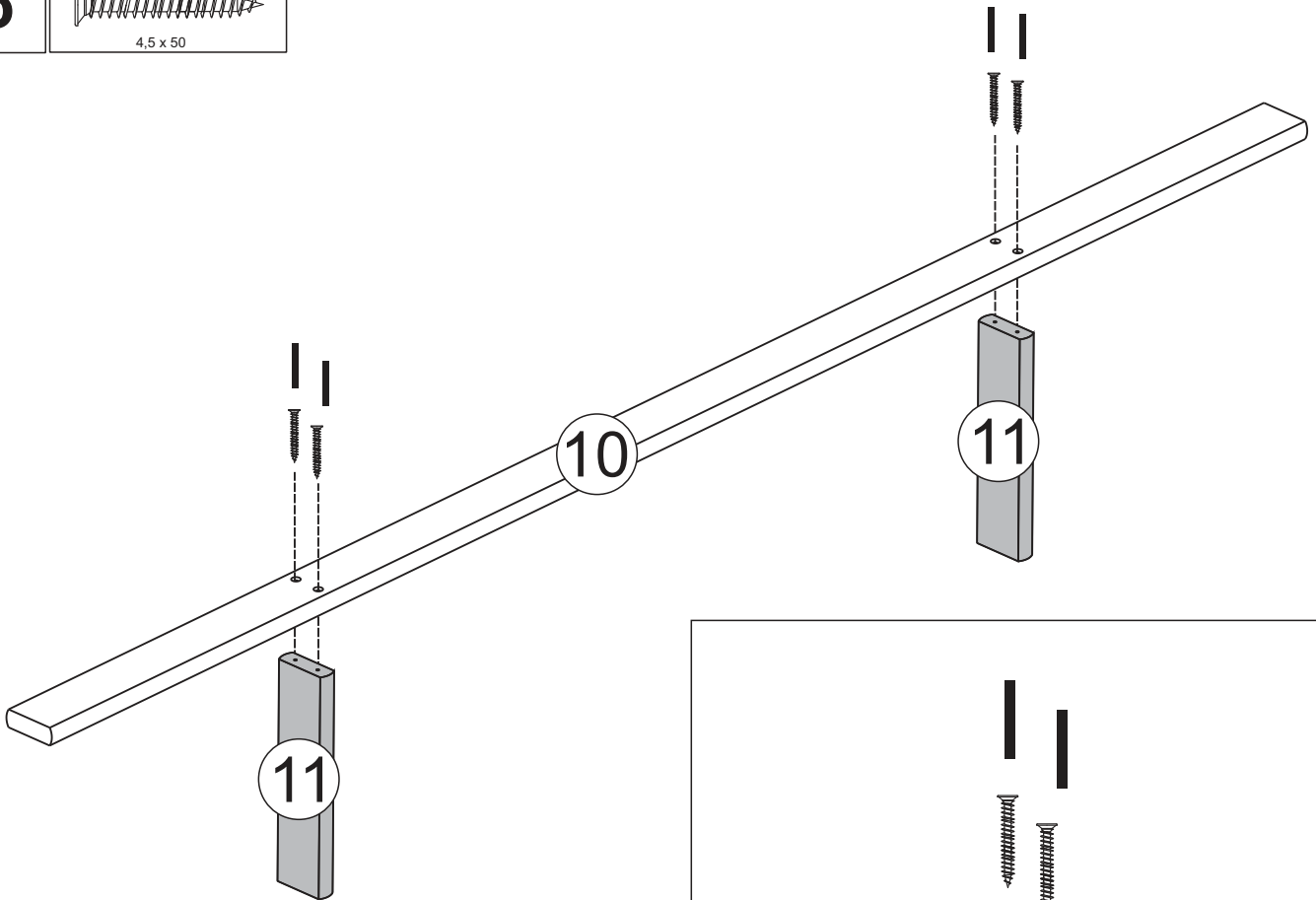
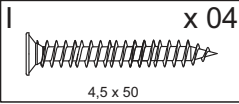


OPTION 02



Garder les notices de montage en cas de demande de Sav
Bewahren sie die montageanleitung für den fall einer serviceanforderung AUF
Conservare le istruzioni di montaggio in caso di richiesta di SERVIZIO

6



Garder les notices de montage en cas de demande de Sav
Bewahren sie die montageanleitung für den fall einer serviceanforderung AUF
Conservare le istruzioni di montaggio in caso di richiesta di SERVIZIO

7

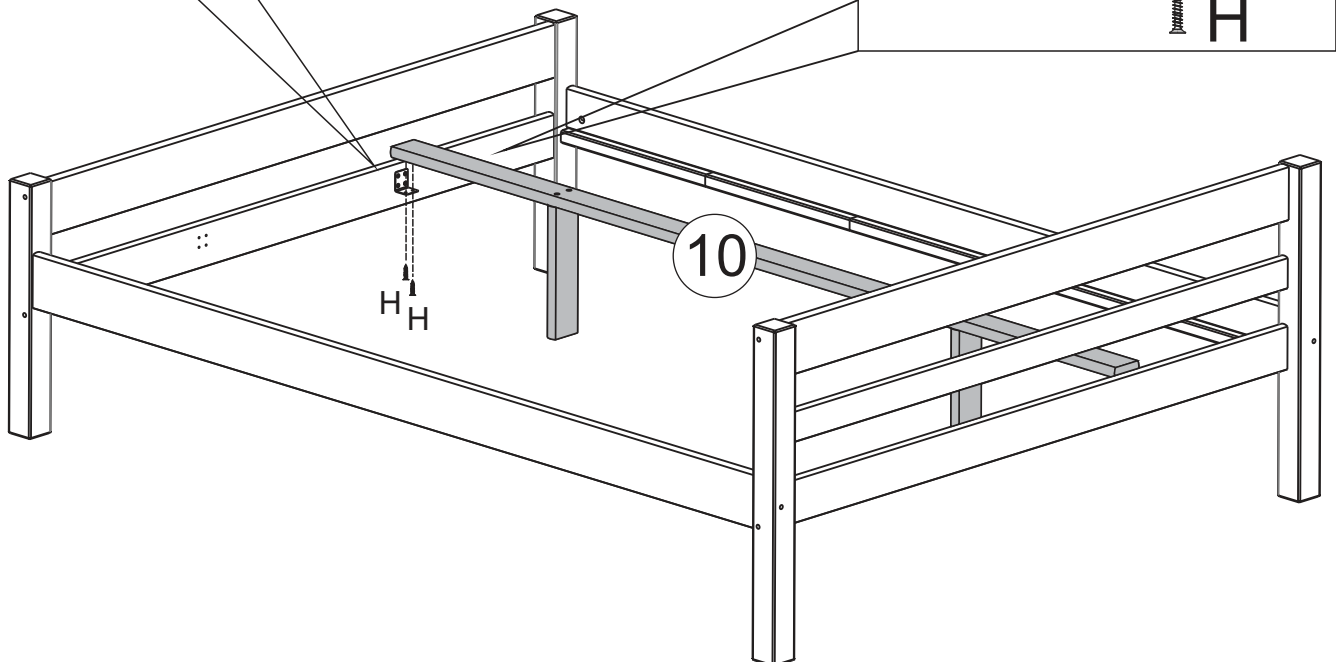
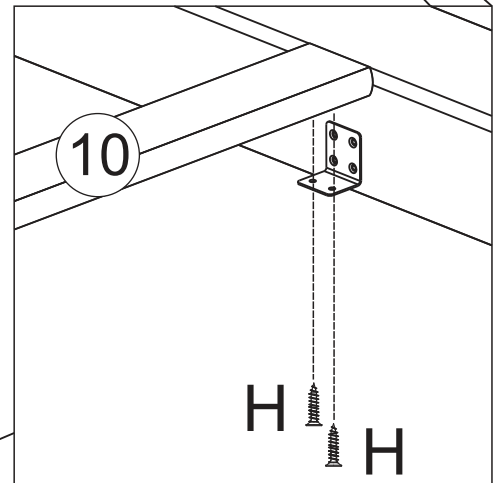
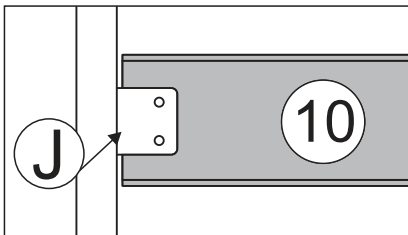
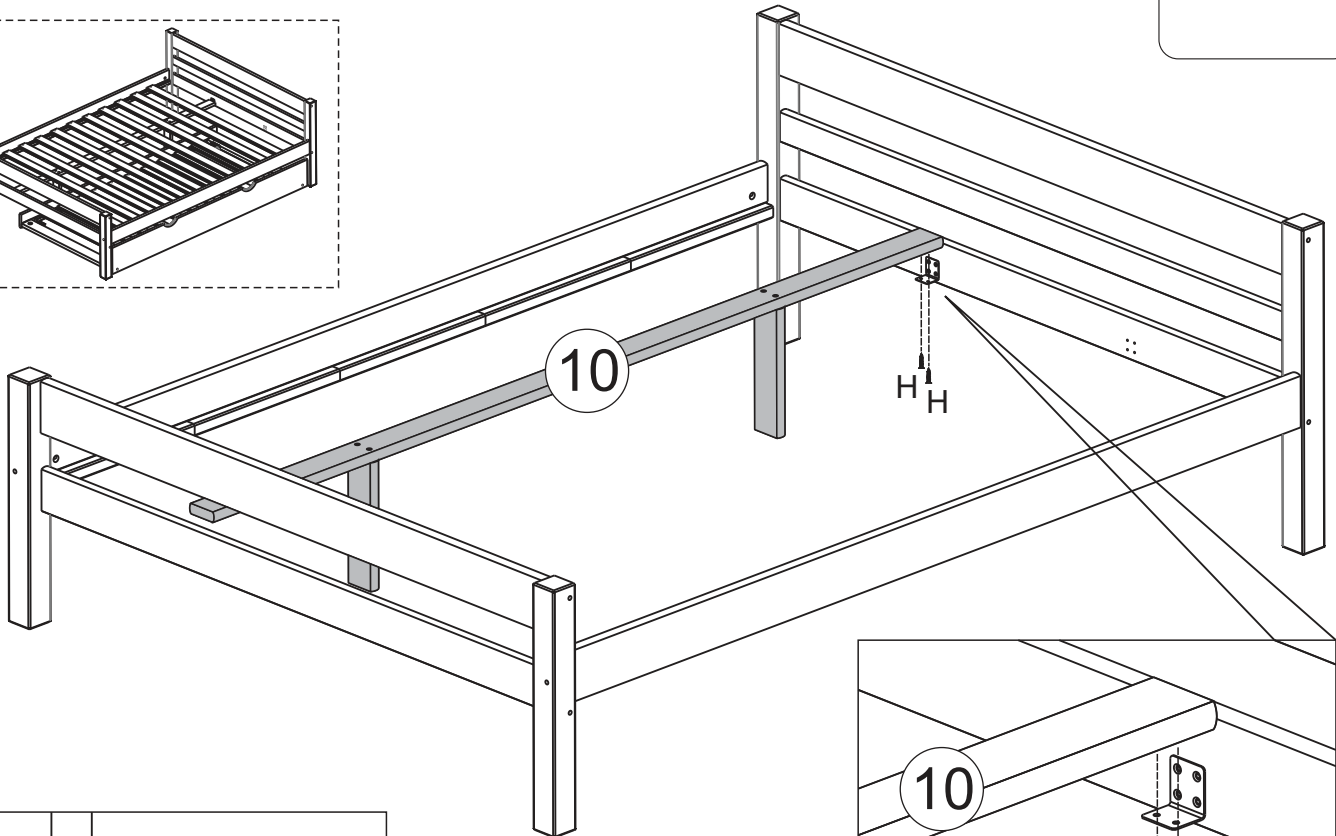
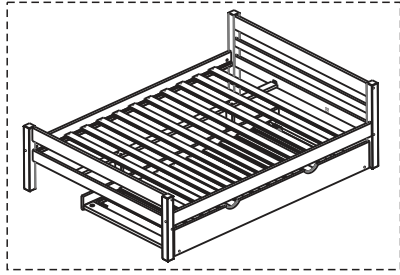
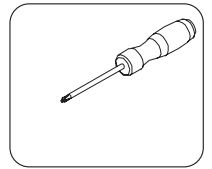
H



x 04

3,5 x 16

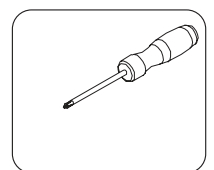
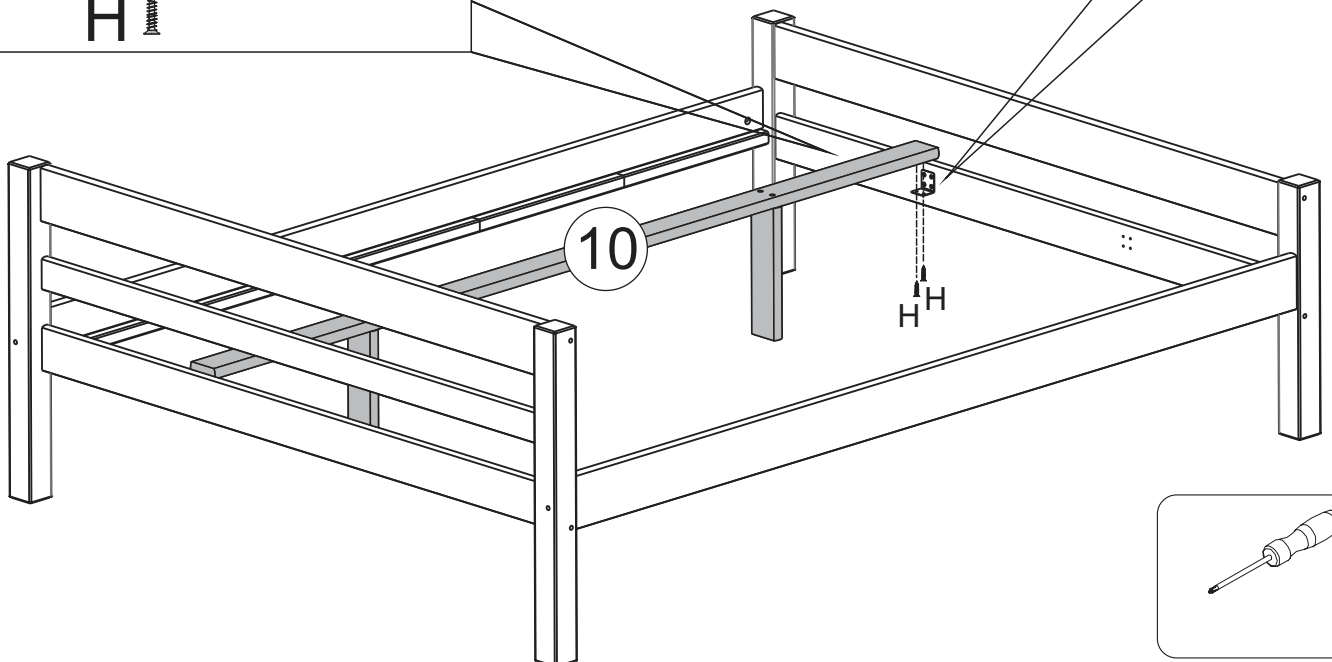
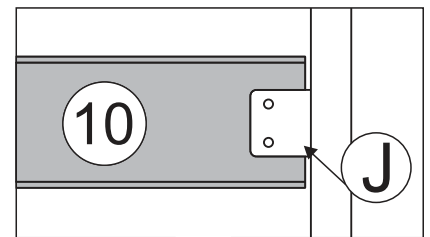
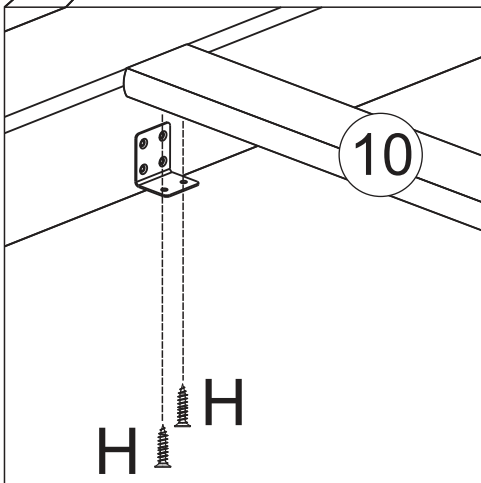
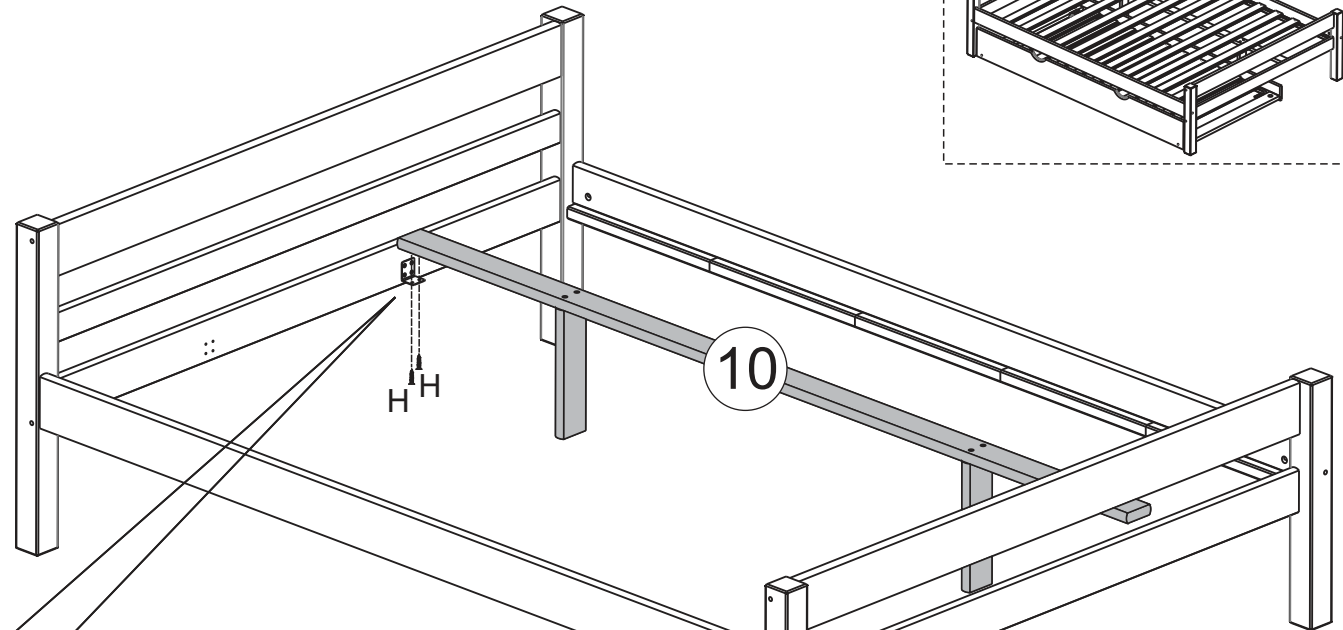
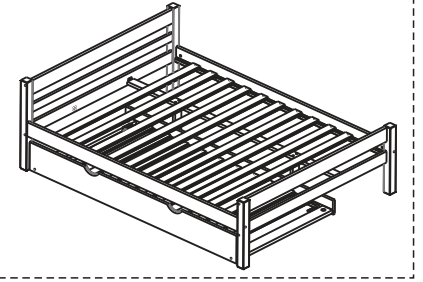
OPTION 01



Garder les notices de montage en cas de demande de Sav
Bewahren sie die montageanleitung für den fall einer serviceanforderung AUF
Conservare le istruzioni di montaggio in caso di richiesta di SERVIZIO

7.1 H  x 04
3,5 x 16

OPTION 02

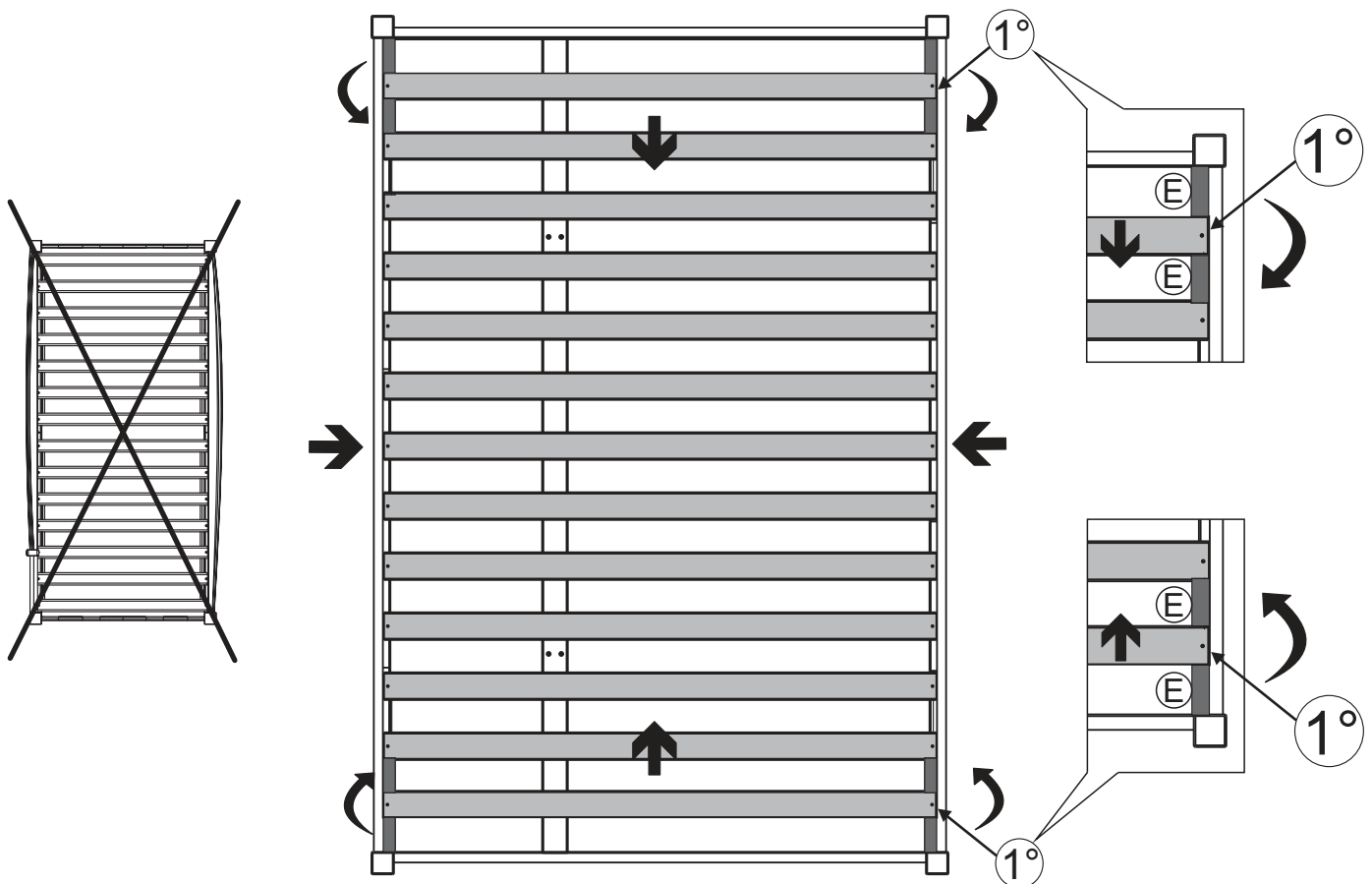
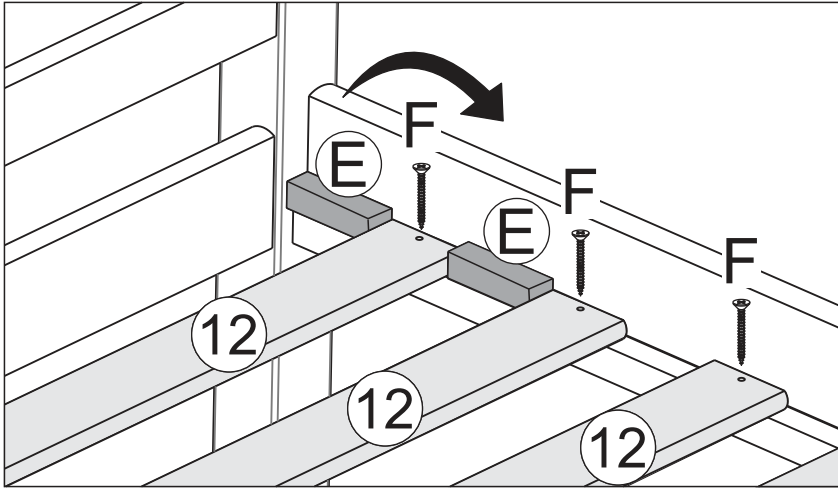
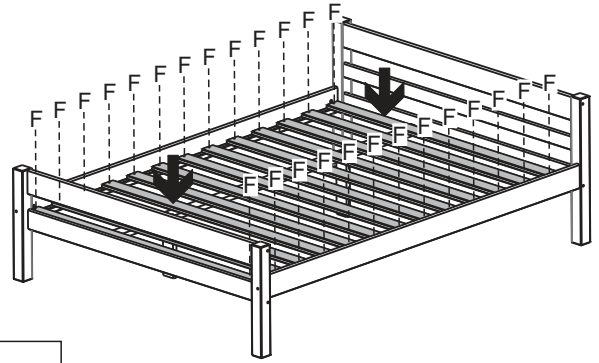
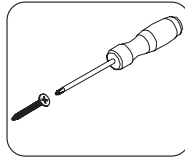


Garder les notices de montage en cas de demande de Sav
Bewahren sie die montageanleitung für den fall einer serviceanforderung AUF
Conservare le istruzioni di montaggio in caso di richiesta di SERVIZIO

8

E x 02
7,7cm
77mm

F x 26
4,0 x 35



Garder les notices de montage en cas de demande de Sav
Bewahren sie die montageanleitung für den fall einer serviceanforderung AUF
Conservare le istruzioni di montaggio in caso di richiesta di SERVIZIO

FRANCAIS - SUISSE

CONSEILS DE MONTAGE :

- 1 > BIEN ETUDIER LA NOTICE DE MONTAGE.
- 2 > REPEREZ LES PIECES CONSTITUANT VOTRE MEUBLE.
- 3 > REGROUPEZ ET CONTROLEZ LA QUINCAILLERIE.
- 4 > MUNISSEZ-VOUS DE L'OUTILLAGE NECESSAIRE.
- 5 > AMENAGEZ-VOUS UNE ZONE DE MONTAGE.
- 6 > PROCEDEZ AU MONTAGE.



NE JAMAIS FORCER LES ASSEMBLAGES.
RESSERREZ LES VIS APRES QUELQUES TEMPS D'USAGE.
GARDER VOTRE NOTICE DE MONTAGE, SI UNE PIECE
VENAIT A MANQUER, ELLE SERAIT LE PLUS CLAIR
MOYEN DE COMMUNIQUER AVEC VOTRE MAGASIN.

CONSEILS D'ENTRETIEN :

- 1 > DÉPOUSSIÉREZ SOIGNEUSEMENT.
- 2 > UTILISEZ UN CHIFFON SEC.



- NE JAMAIS UTILISER
DE PRODUITS ABRASIFS:
POUDRE, LAINE D'ACIER, SOLVANTS.
- NE PAS MOUILLER

	PAPIER DECOR	SURFACES STRATIFIÉES	SURFACES LAQUÉES	BOIS VERNIS	TEXTILE CUIR
EAU SAVONNEUSE (SAVON NEUTRE)	○	○	○	○	○
EAU ADDITIO NÉE		○	○		
ENTRETIEN SPÉCIFIQUE FABRICANT					○

DEUTSCH - SCHWEIZ

MONTAGE ANLEITUNG:

- 1 > DIE MONTAGEANLEITUNG SORGFÄLTIG DURCHLESEN.
- 2 > DIE EINZELTEILE DES MÖBELSTÜCKS ERMITTELN.
- 3 > DIE BESCHLÄGE ZUSAMMENLEGEN UND PRÜFEN.
- 4 > DAS NOTWENDIGE WERKZEUG ZURECHTLEGEN.
- 5 > EINEN MONTAGEBEREICH FREIMACHEN.
- 6 > DAS MÖBELSTÜCK ZUSAMMENBAUEN.



NIEMALS DIE VERBINDUNGEN ZU STARK ANZIEHEN.
DIE SCHRAUBEN NACH EINIGER ZEIT DES GEBRAUCHS
ERNEUT FESTZIEHEN. DIE MONTAGEANLEITUNG
GUT AUFBEWAHREN: SOLLTE EIN TEIL FEHLEN, IST SIE DAS
BESTE VERSTÄNDIGUNGSMITTEL MIT IHREM GESCHÄFT.

PFLEGEHINWEISE :

- 1 > SORGFÄLTIG ENTSTAUBEN.
- 2 > VERWENDEN SIE EIN TROCKENES TUCH.



- BENUTZEN SIE KEINE
SCHEUERMITTEL WIE PULVER,
STAHLWOLLE, LÖSUNGSMITTEL.
- KEIN WASSER VERWENDEN.

	DEKORPAPIER	OBERFLÄCHE LAMINAT	OBERFLÄCHE LACK	LACKIERTEM HOLZ	TEXUL LEDER
SEIFENLAUGE (NEUTRALSEIFE)	○	○	○	○	○
WASSER MIT HAUSHALTSRFINIGER		○	○		
PRODUZENT SPEZIFISCHER UNTERHALI					○

ITALIANO - SVIZZERA

CONSIGLI DI MONTAGGIO

- 1 > STUDIARE BENE LE ISTRUZIONI DI MONTAGGIO.
- 2 > PRENDERE CONOSCENZA DEI PEZZI CHE COSTITUISCONO IL MOBILE.
- 3 > RAGGRUPPARE E CONTROLLARE LA FERRAMENTA.
- 4 > MUNIRSI DEGLI UTENSILI NECESSARI.
- 5 > PREPARARE UNA ZONA DI MONTAGGIO.
- 6 > PROCEDERE AL MONTAGGIO.



NON FORZARE MAI GLI ASSEMBLAGGI
RISTRINGERE LE VITI DOPO UN PERIODO D'USO
CONSERVARE QUESTE ISTRUZIONI DI MONTAGGIO,
SE UN PEZZO VENISSE A MANCARE SAREBBE IL MIGLIORE
MEZZO DI COMUNICAZIONE CON IL RIVENDITORE

CONSIGLI PER LA MANUTENZIONE :

- 1 > SPOLVERATE ACCURATAMENLE.
- 2 > USARE UN PANNINO ASCIUTTO.



- NON UTILIZZARE MAI PRODOTTI
ABRASIVI: POLVERE,
LANA DI ACCIAIO, SOLVENTI.
- NON BAGNARE.

	CARTA	SUPERRCIE STRATIFICATE	SUPERFICIE LACCATE	LACCATE EGNO VERNICIATO	TESSILE CUOIO
ACQUA CON SAPONE (SAPONE NEUTRO)	○	○	○	○	○
ACQUA CON DETERSIVO SAN MARC		○	○		
MANUTENZIONE SPECIFICA PRODUTTORE					○