

Floor Lamp  
Stehlampe  
Lampadaire  
Lámpara de Pie  
Lampada da Terra  
Lampa podłogowa  
Staande Lamp

**USA** office: Fontana   **ITA** office: Milano   **AUS** office: Truganina   **POL** office: Gdańsk  
**DEU** office: FDS GmbH, Neuer Höltigbaum 30, 22143 Hamburg, Deutschland  
**GBR** office: FDS Corporation Limited, Unit 4, Blackacre Road, Great Blakenham,  
Ipswich, IP6 0FL, United Kingdom   **FRA** office: Saint Vigor d'Ymonville

THIS INSTRUCTION BOOKLET CONTAINS **IMPORTANT** SAFETY INFORMATION.  
PLEASE READ AND KEEP FOR FUTURE REFERENCE.

EN



### Before You Start

- ⚠ Please read all instructions carefully.
- ⚠ Retain instructions for future reference.
- ⚠ Separate and count all parts and hardware.
- ⚠ Read through each step carefully and follow the proper order.
- ⚠ We recommend that, where possible, all items are assembled near to the area in which they will be placed in use, to avoid moving the product unnecessarily once assembled.
- ⚠ Always place the product on a flat, steady and stable surface.
- ⚠ Keep all small parts and packaging materials for this product away from babies and children as they potentially pose a serious choking hazard.

DE



### Vor dem Beginnen

- ⚠ Bitte lesen Sie alle Anweisungen sorgfältig durch.
- ⚠ Bewahren Sie die Anweisungen zur zukünftigen Verwendung auf.
- ⚠ Überprüfen Sie, ob alle Teile und Zubehörteile vorhanden sind.
- ⚠ Lesen Sie jeden Schritt sorgfältig durch und befolgen Sie die richtige Reihenfolge.
- ⚠ Wir empfehlen, alle Teile möglichst in der Nähe des Aufstellungsortes zu montieren, um unnötige Bewegungen nach der Montage zu vermeiden.
- ⚠ Stellen Sie den Artikel immer auf eine ebene, feste und stabile Fläche.
- ⚠ Halten Sie alle kleinen Teile und Verpackungsmaterialien fern von Babys und Kindern, ansonsten besteht Erstickengefahr.

FR



### Avant de Commencer

- ⚠ Veuillez lire attentivement toutes les instructions.
- ⚠ Conservez les instructions pour vous y référer ultérieurement.
- ⚠ Vérifiez toutes les pièces et les accessoires.
- ⚠ Lisez attentivement chaque étape et suivez l'ordre correct.
- ⚠ Nous recommandons que, dans la mesure du possible, tous les produits soient assemblés à proximité de la zone où ils seront utilisés, afin d'éviter tout déplacement inutile du produit une fois assemblé.
- ⚠ Placez toujours le produit sur une surface plane et stable.
- ⚠ Conservez toutes les petites pièces de ce produit et les matériaux d'emballage hors de portée des bébés et des enfants, car ils pourraient présenter un risque d'étouffement.

ES



### Antes de Empezar

- ⚠ Lea atentamente todas las instrucciones.
- ⚠ Conserve las instrucciones para futuras consultas.
- ⚠ Separe y cuente todas las piezas y los accesorios.
- ⚠ Lea detenidamente cada paso y siga el orden correcto.
- ⚠ Recomendamos que, siempre que sea posible, todos los elementos se monten cerca de la zona en la que se van a utilizar, para evitar mover el producto innecesariamente una vez montado.
- ⚠ Coloque siempre el producto sobre una superficie plana, estable y firme.
- ⚠ Mantenga todas las piezas pequeñas y los materiales de embalaje de este producto lejos de los bebés y los niños, ya que pueden representar un grave riesgo de asfixia.

IT



### Prima di Iniziare

- ⚠ Si prega di leggere attentamente tutte le istruzioni.
- ⚠ Conservare le istruzioni per riferimento futuro.
- ⚠ Separare e contare tutte le parti e gli accessori.
- ⚠ Leggere attentamente ogni passo e seguire l'ordine corretto.
- ⚠ Si consiglia, ove possibile, di assemblare tutti gli articoli vicino alla zona in cui verranno posti in uso, per evitare di spostare inutilmente il prodotto una volta assemblato.
- ⚠ Posizionare sempre il prodotto su una superficie piana, stabile.
- ⚠ Tenere tutte le piccole parti e i materiali di imballaggio di questo prodotto lontano dalla portata di neonati e bambini, in quanto possono costituire un serio pericolo di soffocamento.

PL



### Zanim Zacziesz

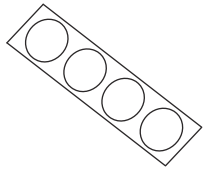
- ⚠ Zapoznaj się z instrukcją.
- ⚠ Zachowaj instrukcję do wglądu.
- ⚠ Posortuj części i upewnij się, że zestaw jest kompletny.
- ⚠ Zapoznaj się ze sposobem montażu i postępuj zgodnie z instrukcją.
- ⚠ Zalecamy, aby montaż odbywał się możliwie najbliżej miejsca docelowego położenia produktu, aby uniknąć niepotrzebnego przesuwania.
- ⚠ Upewnij się, że produkt znajdzie się na płaskiej i stabilnej powierzchni.
- ⚠ Upewnij się, że materiały wykorzystane podczas pakowania produktu oraz jego elementy znajdują się poza zasięgiem dzieci.

NL

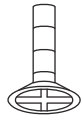


### Voordat U Begint

- ⚠ Lees alstublieft alle instructies zorgvuldig door.
- ⚠ Bewaar de instructies voor toekomstig gebruik.
- ⚠ Scheid en tel alle onderdelen en beslag.
- ⚠ Lees elke stap zorgvuldig door en volg de juiste volgorde.
- ⚠ Wij raden aan om, waar mogelijk, alle items te monteren in de nabijheid van de plaats waar ze zullen worden gebruikt, om onnodige verplaatsing van het product na montage te voorkomen.
- ⚠ Plaats het product altijd op een vlak, stabiel en stevig oppervlak.
- ⚠ Houd alle kleine onderdelen en verpakkingsmaterialen van dit product buiten bereik van baby's en kinderen omdat ze een ernstig verstikkingsgevaar kunnen vormen.



**A** x1



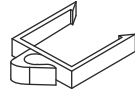
M6\*30MM

**B** x8

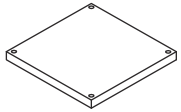


M6\*38MM

**C** x12

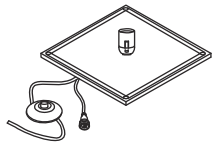


**D** x2



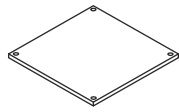
260\*260\*25MM

**E** x1



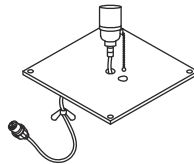
260\*260\*9MM

**F** x1



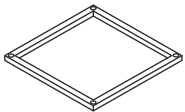
260\*260\*9MM

**G** x1



260\*260\*9MM

**H** x1



260\*260\*20MM

**I** x1



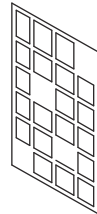
21\*21\*392MM

**J** x8



21\*21\*350MM

**K** x8

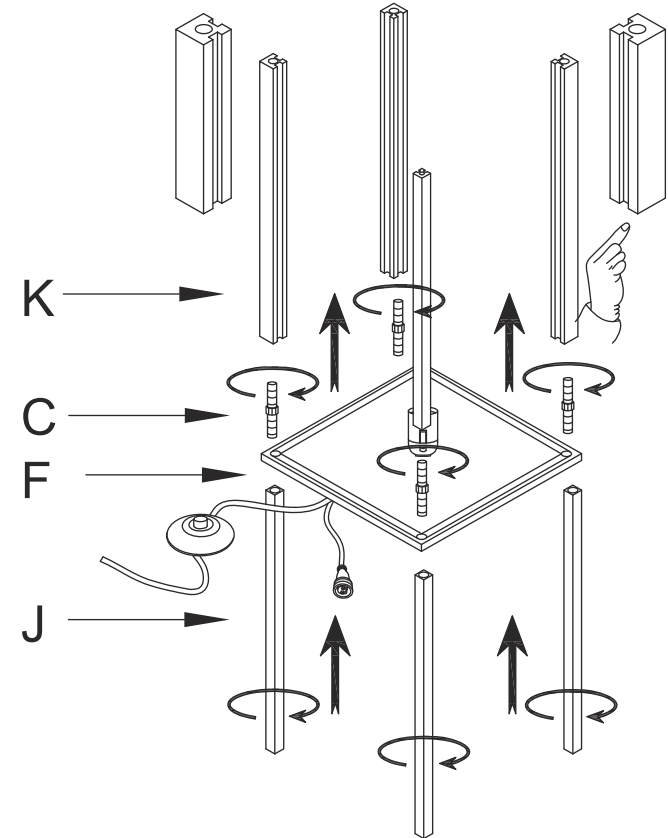


**L** x8

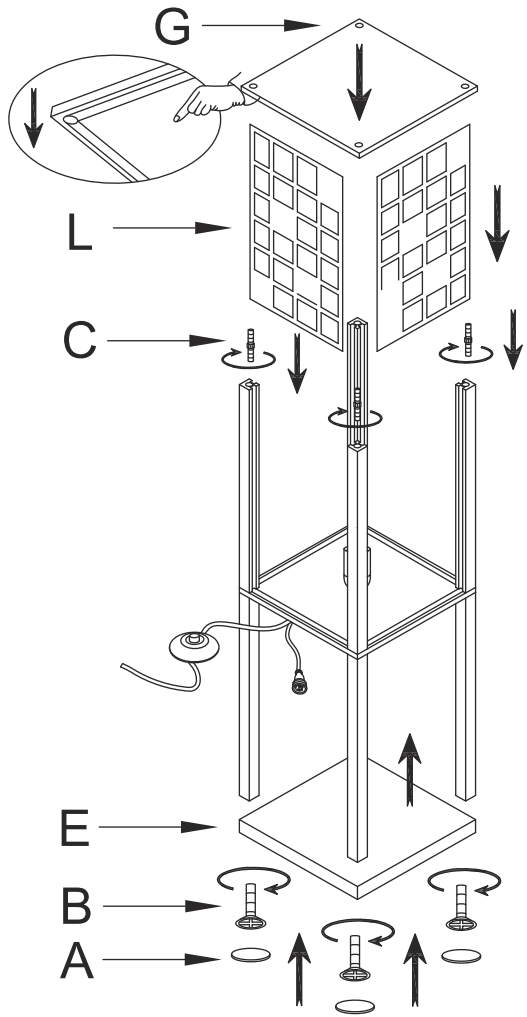


**M** x4

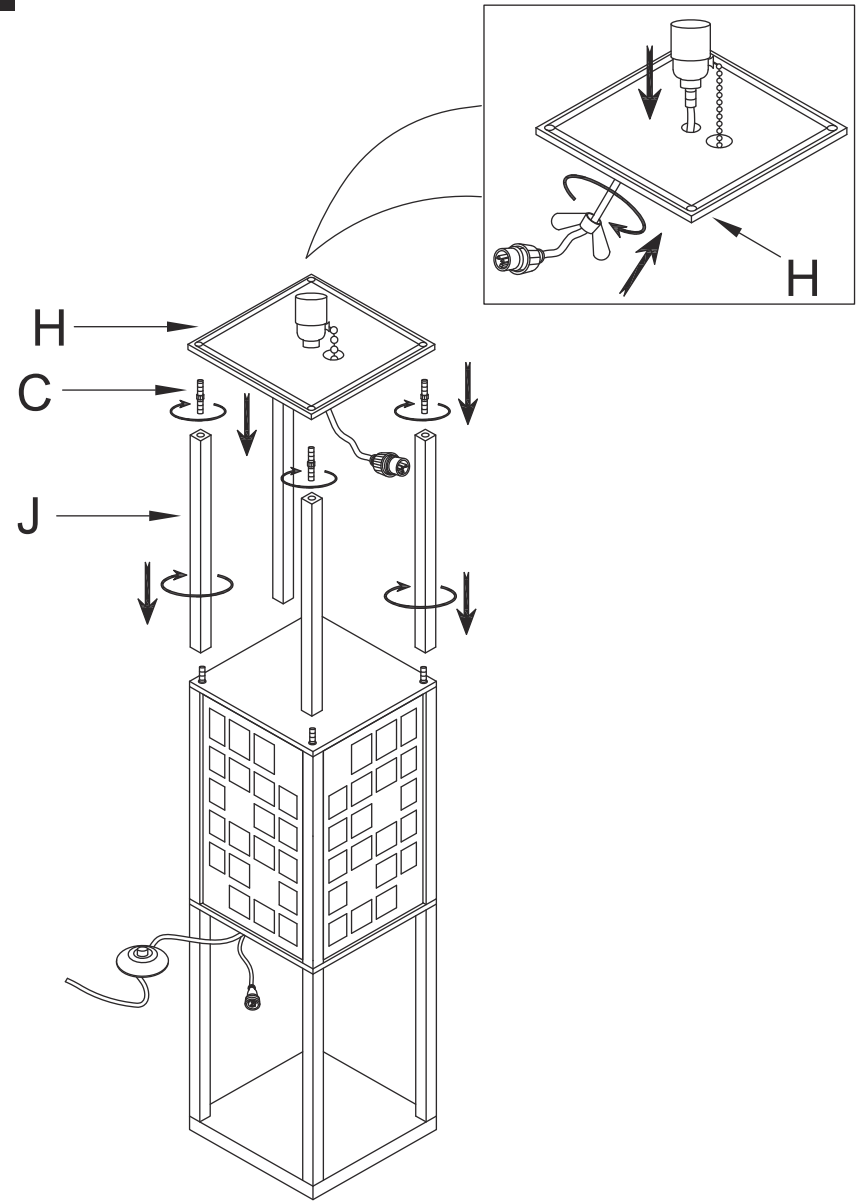
**1**



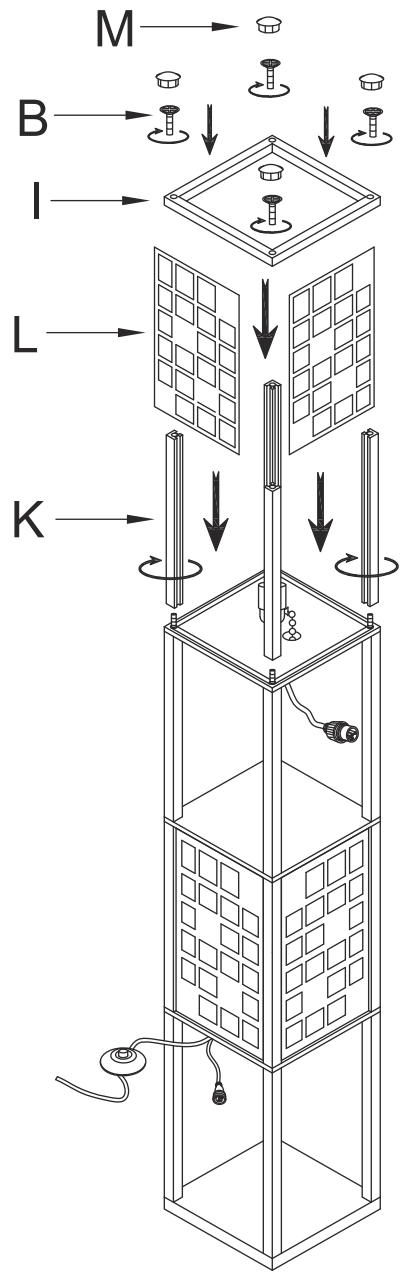
2



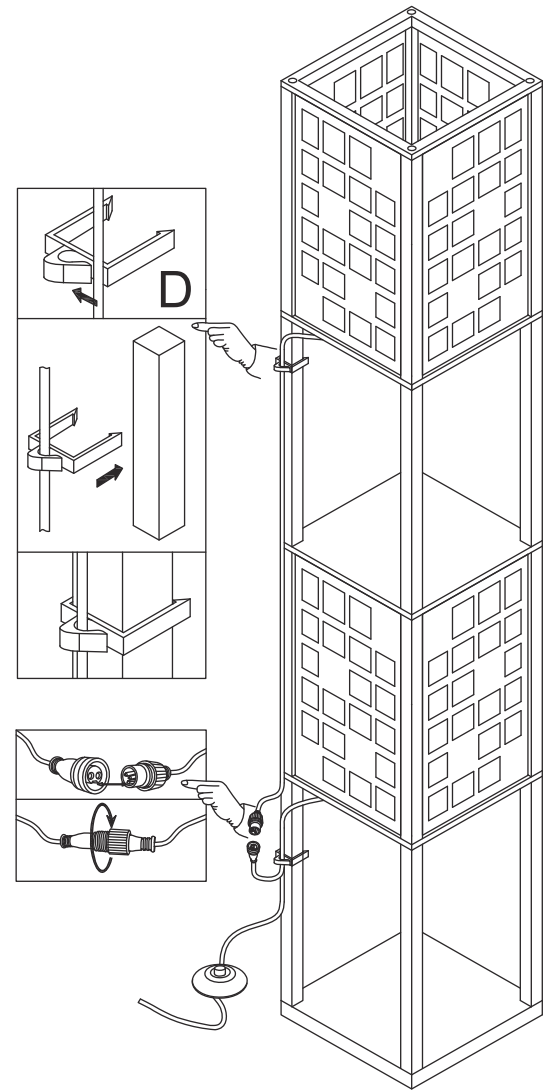
3



4



5



## **EN CAUTION**

- For indoor use only.
- Keep out of reach of children and animals.
- Do not use it in the bathroom or damp places.
- Place the lamp on a flat surface and ensure it is placed away from any flammable materials.
- Before cleaning the lamp, ensure it is switched off.
- Before replacing the bulb, ensure the plug has been removed from the socket and the lamp has cooled down.
- Do not pull the plug out of the socket with wet hands.
- If the external flexible cable or cord of this luminaire is damaged, it shall be exclusively replaced by a qualified person in order to avoid a hazard.
- Do not touch the light bulb while the fixture is turned on.
- Never look directly at a lit bulb.
- Notice: Do not repeatedly turn the light on and off.

## **CARE INSTRUCTIONS:**

- Unplug lamp before cleaning.
- Wipe clean with a soft, dry cloth or static duster.
- Always avoid the use of harsh chemicals or abrasive cleaners as they may cause damage to the fixture's finish.
- Do not discard any contents until after assembly is complete to avoid accidentally discarding small parts or hardware.

## **DE VORSICHT**

- Nur zur Verwendung in Innenräumen.
- Außerhalb der Reichweite von Kindern und Tieren aufbewahren.
- Nicht im Badezimmer oder in feuchten Räumen verwenden.
- Stellen Sie die Lampe auf eine ebene Fläche und halten Sie sie von brennbaren Materialien fern.
- Vor dem Reinigen der Lampe sicherstellen, dass sie ausgeschaltet ist.
- Vergewissern Sie sich vor dem Auswechseln der Glühbirne, dass der Stecker aus der Fassung gezogen wurde und die Lampe abgekühlt ist.
- Ziehen Sie den Stecker nicht mit nassen Händen aus der Steckdose.
- Wenn die externe flexible Leitung oder das Kabel dieser Leuchte beschädigt ist, muss sie/es ausschließlich von einer qualifizierten Person ersetzt werden, um eine Gefährdung zu vermeiden.
- Berühren Sie die Glühbirne nicht, wenn das Gerät eingeschaltet ist.
- Schauen Sie niemals direkt in eine leuchtende Glühbirne.
- Hinweis: Schalten Sie das Licht nicht wiederholt ein und aus.

## **PFLEGEHINWEISE:**

- Ziehen Sie vor der Reinigung den Netzstecker.
- Wischen Sie sie mit einem weichen, trockenen Tuch oder einem Staubtuch ab.
- Vermeiden Sie die Verwendung von scharfen Chemikalien oder Scheuermitteln, da diese die Oberfläche des Geräts beschädigen können.
- \* Werfen Sie den Inhalt nicht weg, bevor der Zusammenbau abgeschlossen ist, um zu vermeiden, dass Sie versehentlich Kleinteile oder Hardware wegwerfen.

## **FR** ATTENTION

- Pour une utilisation en intérieur uniquement.
- Tenez hors de portée des enfants et des animaux.
- Ne pas utiliser dans une salle de bain ou dans des endroits humides.
- Placez la lampe sur une surface plane et s'assurez qu'elle est éloignée de tout matériau inflammable.
- Avant de nettoyer la lampe, s'assurez qu'elle est éteinte.
- Avant de remplacer l'ampoule, s'assurez que la fiche a été retirée de la douille et que la lampe a refroidi.
- Ne pas débrancher la fiche de la douille avec les mains mouillées.
- Si le câble ou le cordon flexible externe de ce luminaire est endommagé, il doit être remplacé exclusivement par une personne qualifiée afin d'éviter tout danger.
- Ne pas toucher l'ampoule lorsque le luminaire est allumé.
- Ne jamais regarder directement une ampoule allumée.
- Remarque : Ne pas allumer et éteindre la lumière de manière répétée.

## **INSTRUCTIONS D'ENTRETIEN :**

- Débranchez la lampe avant de la nettoyer.
- Essuyez-la avec un chiffon doux et sec ou un chiffon antistatique.
- Évitez toujours d'utiliser des produits chimiques agressifs ou des nettoyants abrasifs, car ils peuvent endommager la finition du luminaire.
- Ne jetez aucun contenu avant la fin de l'assemblage pour éviter de jeter accidentellement de petites pièces ou du matériel.

## **ES** PRECAUCIÓN

- Sólo para uso en interiores.
- Manténgala fuera del alcance de niños y animales.
- No la utilice en el cuarto de baño ni en lugares húmedos.
- Coloque la lámpara sobre una superficie plana y asegúrese de que está alejada de cualquier material inflamable.
- Antes de limpiar la lámpara, asegúrese de que está apagada.
- Antes de cambiar la bombilla, asegúrese de haber retirado el enchufe del portalámparas y de que la lámpara se haya enfriado.
- No extraiga el enchufe de la toma con las manos mojadas.
- Si el cable o cordón flexible externo de esta luminaria está dañado, deberá ser sustituido exclusivamente por una persona cualificada para evitar riesgos.
- No toque la bombilla mientras la lámpara esté encendida.
- Nunca mire directamente a una bombilla encendida.
- Nota: No encienda y apague la luz repetidamente.

## **INSTRUCCIONES DE CUIDADO:**

- Desenchufe la lámpara antes de limpiarla.
- Límpiela con un paño suave y seco o con un plumero antiestático.
- Evite siempre el uso de productos químicos agresivos o limpiadores abrasivos, ya que pueden dañar el acabado de la lámpara.
- No deseche ningún contenido hasta que haya terminado el montaje para evitar desechar accidentalmente piezas pequeñas o accesorios.

## **IT** ATTENZIONE

- Solo per uso interno.
- Tenere fuori dalla portata di bambini e animali.
- Non utilizzare in bagno o in luoghi umidi.
- Posizionare la lampada su una superficie piana e assicurarsi che sia lontana da materiali infiammabili.
- Prima di pulire la lampada, accertarsi che sia spenta.
- Prima di sostituire la lampadina, assicurarsi che la spina sia stata rimossa dalla presa e che la lampada si sia raffreddata.
- Non estrarre la spina dalla presa con le mani bagnate.
- Se il cavo flessibile esterno o il cavo di questo apparecchio è danneggiato, deve essere sostituito esclusivamente da una persona qualificata per evitare un pericolo.
- Non toccare la lampadina quando l'apparecchio è acceso.
- Non guardare mai direttamente la lampadina accesa.
- Avviso: Non accendere e spegnere ripetutamente la luce.

## **ISTRUZIONI PER LA CURA:**

- Scollegare la lampada prima di pulirla.
- Pulire con un panno morbido e asciutto o con uno spolverino statico.
- Evitare sempre l'uso di prodotti chimici aggressivi o detergenti abrasivi, poiché potrebbero danneggiare la finitura dell'apparecchio.
- Non gettare il contenuto se non dopo aver completato il montaggio, per evitare di gettare accidentalmente piccole parti o accessori.

## **PL** UWAGI

- Tylko do użytku w pomieszczeniach.
- Przechowuj poza zasięgiem dzieci i zwierząt.
- Nie używaj w łazience ani w miejscach o dużej wilgotności.
- Umieść lampę na płaskiej powierzchni i upewnij się, że znajduje się z dala od materiałów łatwopalnych.
- Przed czyszczeniem lampy upewnij się, że jest wyłączona.
- Przed wymianą żarówki upewnij się, że wtyczka została wyjęta z gniazdka i lampa ostygła.
- Nie wyciągaj wtyczki z gniazdka mokrymi rękami.
- Jeśli zewnętrzny kabel lub przewód lampy jest uszkodzony, powinien zostać wymieniony wyłącznie przez wykwalifikowaną osobę, aby uniknąć zagrożenia.
- Nie dotykaj żarówki, gdy lampa jest włączona.
- Nigdy nie patrz bezpośrednio na zapaloną żarówkę.
- Uwaga: Nie włączaj i wyłączaj wielokrotnie światła.

## **INSTRUKCJA PIELĘGNACJI:**

- Odłącz lampę przed czyszczeniem.
- Wycieraj miękką, suchą szmatką lub ściereczką antystatyczną.
- Nie używaj silnych środków chemicznych lub ściernych środków czyszczących, ponieważ mogą one uszkodzić wykończenie lampy.
- Nie wyrzucaj żadnej zawartości aż do zakończenia montażu, aby uniknąć przypadkowego usunięcia małych części lub elementów wyposażenia.

## **NL** LET OP

- Alleen voor gebruik binnenshuis.
- Buiten bereik van kinderen en dieren houden.
- Niet gebruiken in de badkamer of op vochtige plaatsen.
- Plaats de lamp op een vlakke ondergrond en zorg dat hij uit de buurt van brandbare materialen staat.
- Zorg ervoor dat de lamp is uitgeschakeld voordat u hem schoonmaakt.
- Voordat je de lamp vervangt, moet je ervoor zorgen dat de stekker uit de fitting is en de lamp is afgekoeld.
- Trek de stekker niet met natte handen uit het stopcontact.
- Als de externe flexibele kabel of het snoer van dit armatuur beschadigd is, mag deze uitsluitend door een gekwalificeerd persoon worden vervangen om gevaar te voorkomen.
- Raak de gloeilamp niet aan terwijl de armatuur is ingeschakeld.
- Kijk nooit rechtstreeks in een brandende gloeilamp.
- Let op: Zet de lamp niet herhaaldelijk aan en uit.

## **ONDERHOUDSINSTRUCTIES:**

- Haal de stekker uit het stopcontact voordat u de lamp schoonmaakt.
- Veeg schoon met een zachte, droge doek of een statische stofdoek.
- Vermijd altijd het gebruik van agressieve chemicaliën of schuurmiddelen, omdat deze de afwerking van de armatuur kunnen beschadigen.
- Gooi de inhoud pas weg nadat de montage is voltooid om te voorkomen dat kleine onderdelen of hardware per ongeluk worden weggegooid.