

EN



Before You Start

- ⚠ Please read all instructions carefully.
- ⚠ Retain instructions for future reference.
- ⚠ Separate and count all parts and hardware.
- ⚠ Read through each step carefully and follow the proper order.
- ⚠ We recommend that, where possible, all items are assembled near to the area in which they will be placed in use, to avoid moving the product unnecessarily once assembled.
- ⚠ Always place the product on a flat, steady and stable surface.
- ⚠ Keep all small parts and packaging materials for this product away from babies and children as they potentially pose a serious choking hazard.

FR



Avant de Commencer

- ⚠ Veuillez lire attentivement toutes les instructions.
- ⚠ Conservez les instructions pour vous y référer ultérieurement.
- ⚠ Vérifiez toutes les pièces et les accessoires.
- ⚠ Lisez attentivement chaque étape et suivez l'ordre correct.
- ⚠ Nous recommandons que, dans la mesure du possible, tous les produits soient assemblés à proximité de la zone où ils seront utilisés, afin d'éviter tout déplacement inutile du produit une fois assemblé.
- ⚠ Placez toujours le produit sur une surface plane et stable.
- ⚠ Conservez toutes les petites pièces de ce produit et les matériaux d'emballage hors de portée des bébés et des enfants, car ils pourraient présenter un risque d'étouffement.

Part List / Liste des Pièces

① x1



Seat Slat /
Latte de siège /

② x1



Seat / Siège

③ x1



Left Leg /
Pied gauche /

④ x1



Right Leg /
Pied droit /

⑤ x1



Backrest /
Dossier /

⑥ x1



Left Armrest /
Accotoir gauche /

⑦ x1



Right Armrest /
Accotoir droit /

Hardware list / Liste du Matériel

Ⓐ x4



M4x25

wood Screw /
Vis à bois /

Ⓑ x13



M6x30

Allen Bolt /
Boulon Allen /

Ⓒ x2



M6x60

Allen bolt /
Boulon Allen /

Ⓓ x2



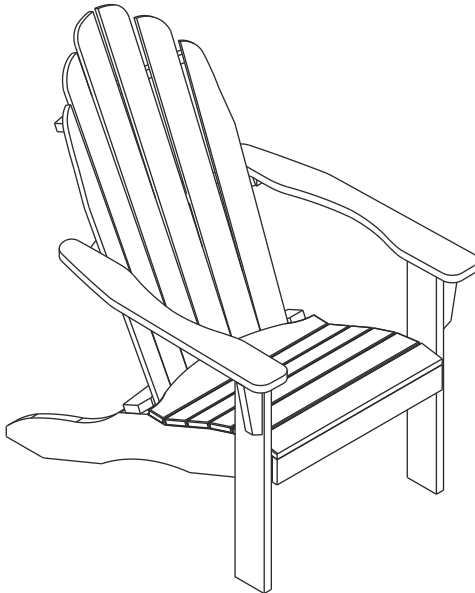
M6

Cross dowel /
Cheville transversale /

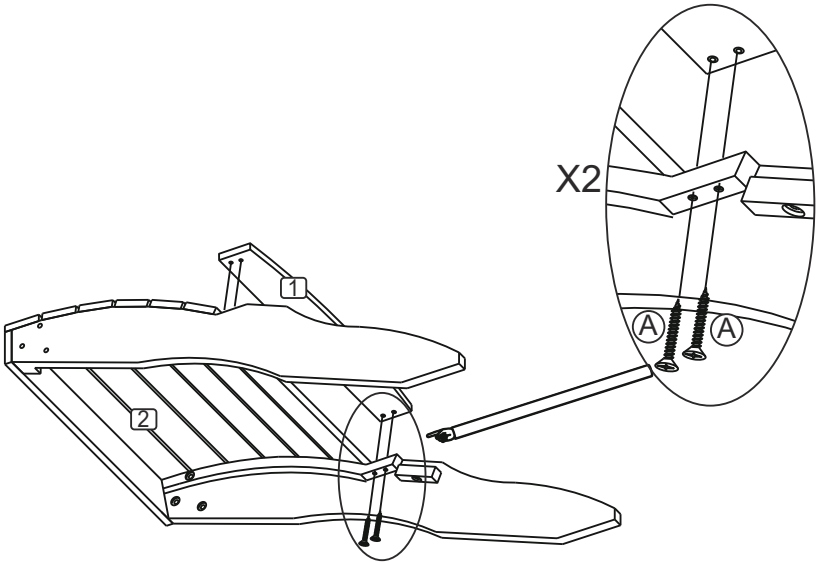
Ⓔ x2



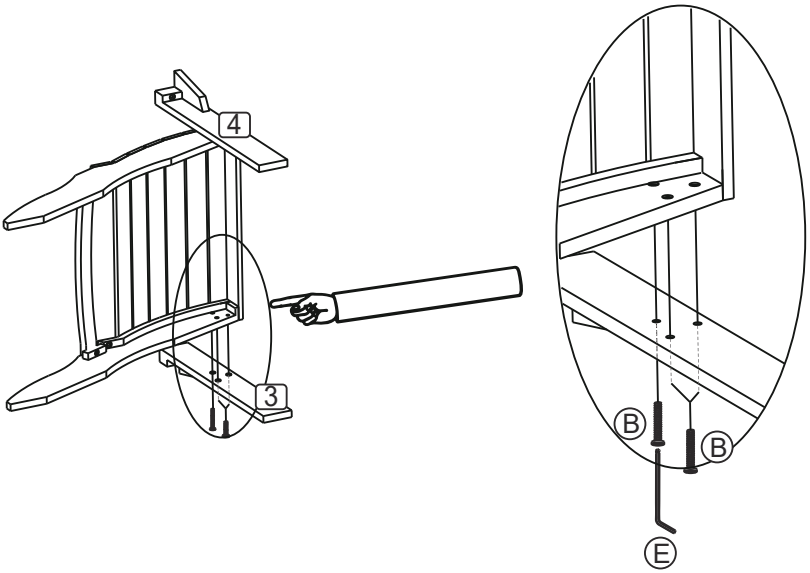
Allen Key /
Clé Allen /



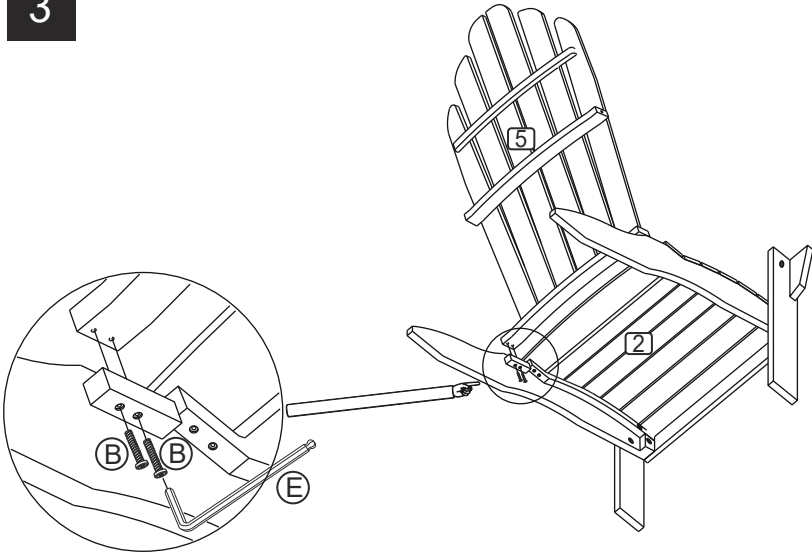
1



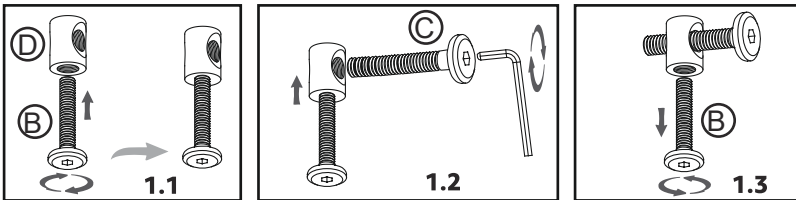
2



3



Tips/Conseils



EN:

- 1.1 Insert Cross dowels (D) into the holes of backrest using the bolt (B)
- 1.2 fix and tighten Bolt (C)
- 1.3 Remove Bolt (B) and repeat for another one.

FR:

- 1.1 Insérez les chevilles transversales (D) dans les trous du dossier à l'aide du boulon (B)
- 1.2 Fixez et serrez le boulon (C)
- 1.3 Retirez le boulon (B) et répétez pour un autre.

4

