

BY IKOHS



# CREATE

## STEAM CLEANER MOP

**STEAM MOP  
USER MANUAL**

**CREATE**



# STEAM CLEANER MOP

## STEAM MOP

EN	ENGLISH	4 - 7
ES	ESPAÑOL	8 - 11
PT	PORTUGUÊS	12 - 15
FR	FRANÇAIS	16 - 19
IT	ITALIANO	20 - 23
DE	DEUTSCH	24 - 27
NL	NEDERLANDS	28 - 31
PL	POLSKI	32 - 35

# ENGLISH

## WELCOME

---

Thank you for choosing our steam cleaner mop. Before using the appliance, and to ensure the best use, carefully read these instructions.

The safety precautions enclosed herein reduce the risk of death, injury and electrical shock when correctly adhered to. Keep the manual in a safe place for future reference, along with the completed warranty card, purchase receipt and package. If applicable, pass these instructions on to the next owner of the appliance. Always follow basic safety precautions and accident prevention measures when using an electrical appliance. We assume no liability for customer failing to comply with these requirements.

## IMPORTANT SAFEGUARDS

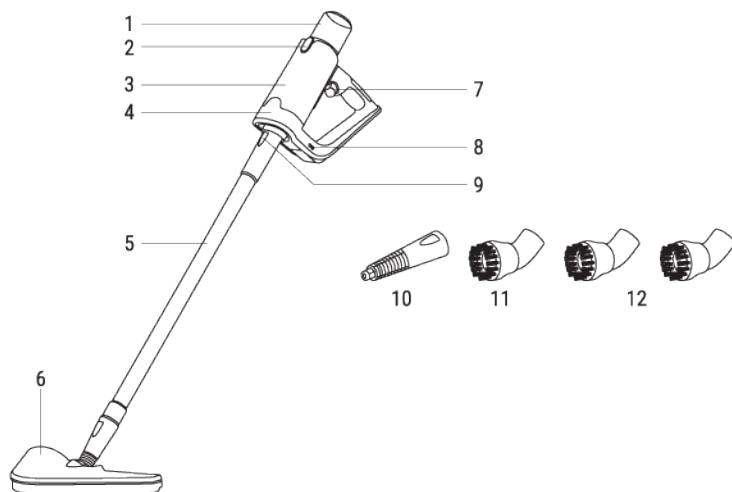
---

When using any electrical appliance, basic safety precautions should always be observed.

- Do not share the same power supply with other high-power appliances.
- To prevent electric leakage and other hazards, please use the unit in accordance with the purpose in this manual. Do not use it for other purposes.
- Do not immerse the unit/ power cord and plug in water.
- The mop must be placed on the bottom of the mop head before use. The mop can be used to wipe the floor and also protect the floor.
- The mop can be washed and reused.
- When you need to suspend cleaning the floor, you must put the mop head on the tray to prevent the steam from damaging the floor.
- Do not use any detergent or chemicals in the tank.
- When adding water, you must first turn off the power switch, unplug the plug, and then add water to the water tank.
- Do not place the power cord close to the surface of a hot object.
- Do not put appliances or accessory tools in water or any other liquid.
- Do not touch the nozzle part while the machine is in use to avoid burns. Do not allow steam to be sprayed onto devices that contain electrical components
- When the machine is in use, it must be protected from the danger of burns caused by steam splashing. When working, it must be taken care of to avoid accidents.
- Do not hand over the appliance to a person or child who is unfamiliar with the method of use to avoid burns.
- The maximum amount of water added to the appliance is 0.25L. When adding water, pay attention to the cover buckle and do not leak.
- Electrical appliances cannot be left in the rain or in the wind.
- Do not place hot items directly on the surface of the appliance.
- Do not use additional wires to lengthen the power cord to avoid fire or damage to the appliance.
- If the power cord is damaged, it must be confirmed by a designated service center staff member or an equivalent electrician.
- It is not allowed to repair or disassemble the electrical appliance. When it is found that there is a problem with the electrical appliance, it should be sent to the designated repair center for repair.
- Unplug the power cord before using the unit or before cleaning or servicing the unit.
- Do not use the machine in a place with water, such as a swimming pool.

## PARTS LIST

1. Water tank
2. Water tank button
3. Main body
4. Indicator light
5. Extension rod
6. Mop head
7. Steam switch button
8. Steam adjustment button
9. Button
10. Powerful nozzle
11. Copper brush
12. Nylon brush



## INSTRUCTIONS

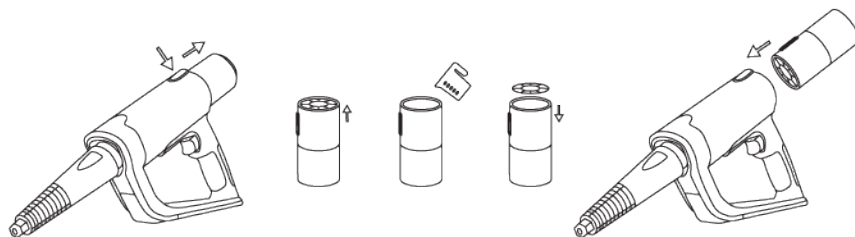
- Suitable for cleaning all kinds of solid wood flooring, laminated flooring, marble flooring, floor tiles and other smooth and hard floors, all kinds of clothing fabric ironing and strong cleaning of various occasions.
- Take all the accessories out of the box and make sure all accessories are available.
- Remove the water tank: First press the water tank button, then pull the water tank backwards.
- Push the tank cover up and remove the tank lid.
- Add water to the tank.

**Note:** in order to extend the life of the machine, please add pure water.

- Return the water tank cover to the water tank.
- Return the water tank filled with water to the position.

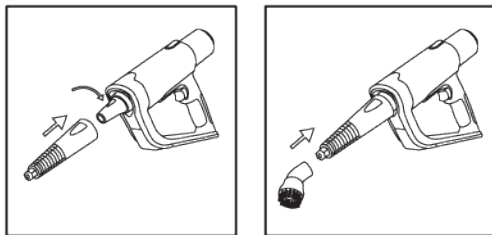
**Note:** Please use pure water when possible, do not add any chemicals or detergent to the tank.

- Please turn off the power of the machine when adding water.



## Use of accessories

- Jet nozzle installation: Align the powerful nozzle with the air outlet head at the front of the main unit, then rotate it until the power nozzle is firmly attached to the machine.
- Install the powerful nozzle brush: Put the small brush on the powerful nozzle. Note that the direction of the elbow of the small brush is as shown in the picture below, otherwise the direction of the installed brush is not good.



- After confirming that the power supply is correct, plug in the power supply, the power indicator light is on, and the machine starts to heat up.
- The light will be blinking and after about 25 seconds, the indicator light will stay on. At this point, press the steam switch and the steam will be ejected immediately.
- According to different cleaning requirements, you can adjust the "+" and "-" buttons on the control panel until you reach the size of the steam you want. At any time, you can adjust the effect of steaming through the adjustment control on the main unit.

**Note:** Do not aim the steam at pets, plants or any other electrical appliances during use to avoid burns or damage to the machine.

- Installation extension rod: When it is necessary to clean high, far places or mopping the floor, there is an extension rod specially designed for this machine. It is also used to align the extension rod with the head of the machine, then push it on the head of the main machine, then gently rotate the extension rod firmly on the main unit.
- In the same way, the mop head can be connected with the extension rod, and the extension rod can be connected with the powerful nozzle.



### Water shortage

- Please pay attention to the amount of water in the tank when you use it. When there is no water in the tank or the water is not enough to allow the pump to absorb water, please refer to the step to add water.

**Note:** It is strictly forbidden to let the water tank of the machine work without water at any time, which will cause damage to the machine.

### Mop cleaning

- When the steam mop is being used for a long time or when the mop is too wet or dirty, power must be cut off before replacing the mop.
- When changing the mop, be careful not to touch the steam mop outlet with your hands to avoid burns.
- The mop can be reused after cleaning.

**Note:** When replacing any accessories, make sure the machine is powered off and no steam is ejected. The machine needs to be cooled for 15 minutes to prevent burns.

## CLEANING AND MAINTENANCE

---

- Do not immerse the steam mop in water or other liquids.
- Unplug the power cord, wait for the whole machine to cool down and wipe it clean. Remove the mop, wrap the power cord, and place it in a dry and ventilated place.

## FREQUENT QUESTIONS AND ANSWERS

---

1. The machine is not heated.
  - Check that the switch is on, and turn the switch on.
  - Check the outlet for power.
2. The machine does not steam.
  - Check if the water tank has no water or too little water, and fill it up.
3. The machine sprayed a lot of water.
  - The steam position is not set properly. Move the push buttons +, - direction to set the steam size and let it not spray water.



In compliance with Directives: 2012/19/EU and 2015/863/EU on the restriction of the use of dangerous substances in electric and electronic equipment as well as their waste disposal. The symbol with the crossed dustbin shown on the package indicates that the product at the end of its service life shall be collected as separate waste. Therefore, any products that have reached the end of their useful life must be given to waste disposal centres specialising in separate collection of waste electrical and electronic equipment, or given back to the retailer at the time of purchasing new similar equipment, on a one for one basis. The adequate separate collection for the subsequent start-up of the equipment sent to be recycled, treated and disposed of in an environmentally compatible way contributes to preventing possible negative effects on the environment and health and optimises the recycling and reuse of components making up the apparatus. Abusive disposal of the product by the user involves application of the administrative sanctions according to the laws.

## BIENVENIDO

---

Muchas gracias por elegir nuestra mopa de limpieza a vapor. Antes de usar el aparato, lea detenidamente estas instrucciones para su correcta utilización.

Las precauciones de seguridad incluidas reducen el riesgo de sufrir una descarga eléctrica, lesiones e incluso la muerte si se respetan estrictamente. Guarde este manual en un lugar seguro para consultarlo en el futuro, junto con la tarjeta de garantía del producto debidamente cumplimentada, el embalaje original del producto y el justificante de compra. Si es posible, entregue estas instrucciones al siguiente propietario del electrodoméstico. Respete en todo momento las precauciones de seguridad básicas y las normas de prevención de accidentes cuando utilice un electrodoméstico. Declinamos toda responsabilidad derivada del incumplimiento de estas instrucciones por parte de los clientes.

## INSTRUCCIONES DE SEGURIDAD

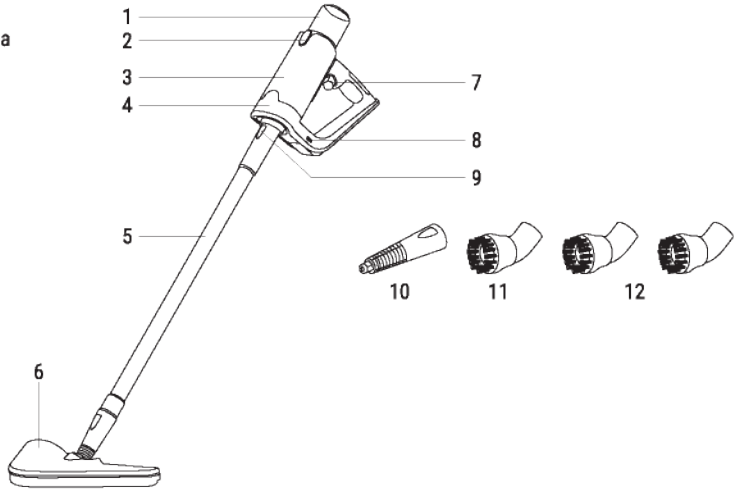
---

Al usar cualquier aparato eléctrico, siempre se deben observar precauciones básicas de seguridad.

- No comparta la misma fuente de alimentación con otros dispositivos de alta potencia.
- Para evitar fugas eléctricas y otros peligros, utilice la unidad de acuerdo con el propósito de este manual. No lo use para otros fines.
- No sumerja la unidad, el cable de alimentación o el enchufe en agua.
- La mopa debe colocarse en la parte inferior del cabezal antes de usarla. La mopa se puede usar para limpiar el suelo y también para protegerlo.
- La mopa se puede lavar y reutilizar.
- Cuando necesite detener la limpieza del suelo, debe colocar el cabezal de la mopa en la base para evitar que el vapor dañe el suelo.
- No utilice detergentes ni productos químicos en el depósito.
- Al agregar agua, primero debe apagar el interruptor de encendido, desenchufar el aparato y luego agregar agua al depósito.
- No coloque el cable de alimentación cerca de la superficie de un objeto caliente.
- No sumerja la mopa o los accesorios en agua o cualquier otro líquido.
- No toque la parte de la boquilla mientras la máquina está en uso para evitar quemaduras. No permita que se rocíe vapor sobre dispositivos que contengan componentes eléctricos.
- Cuando la máquina está en uso, debe protegerse del peligro de quemaduras causadas por salpicaduras de vapor. Al utilizar el aparato, se debe tener cuidado para evitar accidentes.
- No entregue el aparato a una persona o niño que no esté familiarizado con el método de uso para evitar quemaduras.
- La cantidad máxima de agua es de 0,25 L. Al agregar agua, preste atención a la tapa de la cubierta para que no gotee.
- Los aparatos eléctricos no se pueden dejar bajo la lluvia o al viento.
- No coloque artículos calientes directamente sobre la superficie del aparato.
- No use cables adicionales para alargar el cable de alimentación para evitar incendios o daños al electrodoméstico.
- Si el cable de alimentación está dañado, debe ser confirmado por un miembro del personal del centro de servicio designado o un electricista equivalente.
- No está permitido reparar o desmontar el aparato eléctrico. Si tiene algún problema con el electrodoméstico, debe enviarlo al centro de reparación designado para su reparación.
- Desenchufe el cable de alimentación antes de usar la unidad o antes de limpiarla o repararla.
- No utilice la máquina en un lugar con agua, como una piscina.

## LISTADO DE PARTES

1. Depósito de agua
2. Botón del depósito de agua
3. Cuerpo principal
4. Luz indicadora
5. Barra de extensión
6. Cabezal de la mopa
7. Interruptor de vapor
8. Botón de ajuste de vapor
9. Botón
10. Boquilla de gran alcance
11. Cepillo de cobre
12. Cepillo de nylon



## INSTRUCCIONES

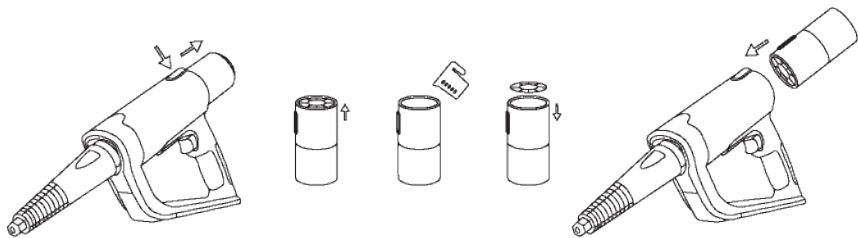
- Adecuado para limpiar todo tipo de suelos de madera maciza, laminados, de mármol, baldosas y otros suelos lisos y duros, todo tipo de ropa, planchado de telas y limpieza fuerte en varias superficies.
- Saque todos los accesorios de la caja y asegúrese de que no falte ninguno.
- Retire el depósito de agua: primero presione el botón del depósito y luego tire de él hacia atrás.
- Empuje la tapa del depósito hacia arriba y retire la tapa.
- Agregue agua al depósito.

**Nota:** Para prolongar la vida útil de la máquina, agregue agua pura.

- Recoloque la tapa del depósito de agua.
- Recoloque el depósito de agua lleno en su posición.

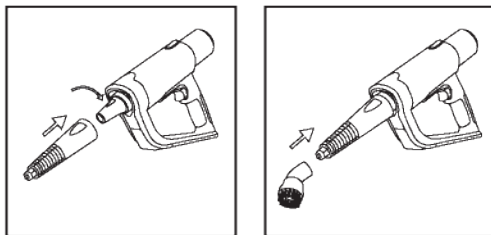
**Nota:** Utilice agua pura cuando sea posible, no agregue ningún químico o detergente al depósito.

- Apague la máquina cuando vaya a añadir agua.



## Uso de los accesorios

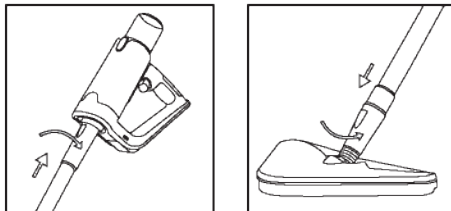
- Instalación de la boquilla de gran alcance: Alinee la boquilla con el cabezal de salida de aire en la parte frontal de la unidad principal, luego gírela hasta que la boquilla de alimentación esté firmemente unida a la máquina.
- Instalación de un cepillo: Coloque el cepillo pequeño en la boquilla. Tenga en cuenta que la dirección del codo del cepillo pequeño es la que se muestra en la imagen a continuación; si no coincide, la dirección del cepillo instalado no es la correcta.



- Después de confirmar que la fuente de alimentación es correcta, enchúfela, la luz indicadora de encendido se encenderá y la máquina comenzará a calentarse.
- La luz parpadeará y después de unos 25 segundos, la luz indicadora permanecerá encendida. En este momento, presione el interruptor para expulsar vapor.
- De acuerdo con los diferentes requisitos de limpieza, puede ajustar los botones "+" y "-" en el panel de control hasta que alcance el volumen de vapor que desea. En cualquier momento, puede ajustar el efecto del vapor a través del control de ajuste en la unidad principal.

**Nota:** No apunte el vapor hacia mascotas, plantas o cualquier otro electrodoméstico durante el uso para evitar quemaduras o daños a la máquina.

- Instalación de la barra de extensión: Cuando es necesario limpiar lugares altos, lejanos o fregar el suelo, hay una barra de extensión especialmente diseñada para esta máquina. También se usa para alinear la barra de extensión con el cabezal de la máquina, luego acoplarla con el cabezal de la máquina principal, luego girar suavemente la barra de extensión firmemente en la unidad principal.
- Del mismo modo, el cabezal de la mopa se puede conectar con la barra de extensión, y la barra de extensión se puede conectar con la boquilla de gran alcance.



### Falta de agua

- Preste atención a la cantidad de agua en el depósito cuando vaya a utilizar la mopa. Cuando no hay agua en el depósito o el agua no es suficiente para permitir que la bomba absorba agua, consulte los pasos para agregar agua.

**Nota:** Nunca deje que el depósito de agua de la máquina funcione sin agua. Esto causará daños a la máquina.

### Limpieza con mopa

- Cuando la mopa a vapor se usa durante un tiempo prolongado o cuando la mopa está demasiado húmeda o sucia, se debe apagar el electrodoméstico antes de reemplazar la mopa.
- Al cambiar la mopa, tenga cuidado de no tocar la salida de vapor con las manos para evitar quemaduras.
- La mopa se puede reutilizar después de haberla utilizado previamente.

**Nota:** Al reemplazar cualquier accesorio, asegúrese de que la máquina esté apagada y que no se expulse vapor. La máquina debe enfriarse durante 15 minutos para evitar quemaduras.

## LIMPIEZA Y MANTENIMIENTO

---

- No sumerja la mopa de limpieza a vapor en agua u otros líquidos.
- Desenchufe el cable de alimentación, espere a que toda la máquina se enfríe y límpiela. Retire la mopa, enrolle el cable de alimentación y colóquelo en un lugar seco y ventilado.

## PREGUNTAS FRECUENTES Y RESPUESTAS

---

1. La máquina no se calienta.
  - Verifique si el interruptor está encendido y enciéndalo.
  - Verifique que la toma de corriente tiene energía.
2. La máquina no vaporiza.
  - Compruebe si el depósito de agua no tiene agua o tiene muy poca, y llénelo.
3. La máquina roció mucha agua.
  - La posición del vapor no está configurada correctamente. Mueva los botones de dirección +/- para establecer la fuerza del vapor.



Según las Directrices Europeas 2012/19/EU y 2015/863/EU, relativas a la reducción del uso de sustancias peligrosas en los aparatos eléctricos, además del desecho de residuos. El símbolo tachado del contenedor que se encuentra en el packaging indica la obligación de que el producto, al final de su vida útil, deberá depositarse en un lugar separado de los demás residuos. Por lo tanto el usuario deberá entregar el aparato, cuando deje de utilizarse, a los adecuados centro de recogida diferenciada de residuos electrónicos y electro técnicos, o deberá devolverlo al vendedor en el momento de compra de un nuevo aparato de tipo equivalente, uno o cambio de otro. La adecuada recogida diferenciada del aparato inutilizado para los sucesivos procesos ambientalmente compatibles de reciclaje, tratamiento y desecho, contribuye a evitar posibles efectos negativos en el medio ambiente y en la salud, y favorece el reciclaje de los materiales de los que se compone el aparato. El desecho abusivo del producto por parte del usuario implica la aplicación de las sanciones previstas por la ley.

## BEM-VINDO

---

Muito obrigado por escolher nosso esfregão para limpeza a vapor. Antes de usar o aparelho, leia estas instruções cuidadosamente para o uso correto.

As precauções de segurança incluídas reduzem o risco de choque elétrico, ferimentos e até morte se forem seguidas rigorosamente. Mantenha este manual em um local seguro para referência futura, juntamente com o cartão de garantia do produto devidamente preenchido, a embalagem original do produto e o comprovante de compra. Se possível, dê estas instruções ao próximo proprietário do aparelho. Observe sempre as precauções básicas de segurança e os regulamentos de prevenção de acidentes ao usar um aparelho. Recusamos qualquer responsabilidade derivada da violação dessas instruções pelos clientes.

## INSTRUÇÕES DE SEGURANÇA

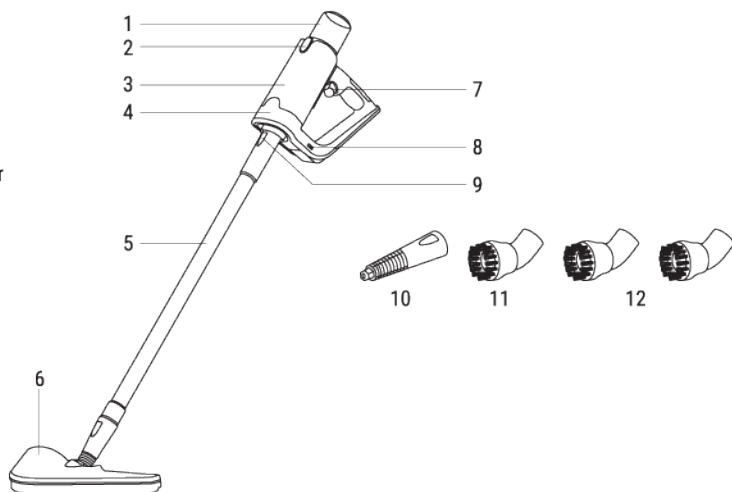
---

Ao usar qualquer aparelho elétrico, sempre devem ser observadas as precauções básicas de segurança.

- Não compartilhe a mesma fonte de alimentação com outros dispositivos de alta potência.
- Para evitar vazamentos elétricos e outros perigos, use a unidade de acordo com a finalidade deste manual. Não o utilize para outros fins.
- Não mergulhe a unidade, o cabo de alimentação ou conecte a água.
- O esfregão deve ser colocado na parte inferior da cabeça antes do uso. A esfregona pode ser usada para limpar o chão e também para protegê-lo.
- A esfregona pode ser lavada e reutilizada.
- Quando precisar suspender a limpeza do piso, você deve posicionar a cabeça da esfregona para evitar que o vapor danifique o piso.
- Não use detergentes ou produtos químicos no tanque.
- Ao adicionar água, você deve primeiro desligar o interruptor, desconectar o plugue e adicionar água ao tanque de água.
- Não coloque o cabo de alimentação próximo à superfície de um objeto quente.
- Não coloque aparelhos ou ferramentas acessórias na água ou em qualquer outro líquido.
- Não toque na parte do bico enquanto a máquina estiver em uso para evitar queimaduras. Não permita que vapor seja pulverizado em dispositivos que contenham componentes elétricos.
- Quando a máquina estiver em uso, ela deve ser protegida do perigo de queimaduras causadas por salpicos de vapor. Ao usar o aparelho, deve-se tomar cuidado para evitar acidentes.
- Não entregue o aparelho a uma pessoa ou criança que não esteja familiarizada com o método de uso para evitar queimaduras.
- A quantidade máxima de água é de 0,25 L. Ao adicionar água, preste atenção na tampa da tampa para que não escorra.
- Aparelhos elétricos não podem ser deixados na chuva ou vento.
- Não coloque itens quentes diretamente na superfície do aparelho.
- Não use cabos adicionais para estender o cabo de alimentação para evitar incêndio ou danos ao aparelho.
- Se o cabo de alimentação estiver danificado, deverá ser confirmado por um funcionário designado do centro de serviço ou por um eletricista equivalente.
- Não é permitido reparar ou desmontar o aparelho elétrico. Quando um problema é descoberto com o dispositivo, ele deve ser enviado ao centro de reparo designado para reparo.
- Desconecte o cabo de alimentação antes de usar a unidade ou antes de limpar ou fazer a manutenção.
- Não use a máquina em um local com água, como uma piscina.

## LISTA DE PEÇAS

1. Tanque de água
2. Botão do tanque de água
3. Corpo Principal
4. Luz indicadora
5. Haste de extensão
6. Cabeça de esfregão
7. Botão interruptor de vapor
8. Botão de ajuste de vapor
9. Botão
10. Bocal poderoso
11. Escova de cobre
12. Escova de nylon



## INSTRUÇÕES

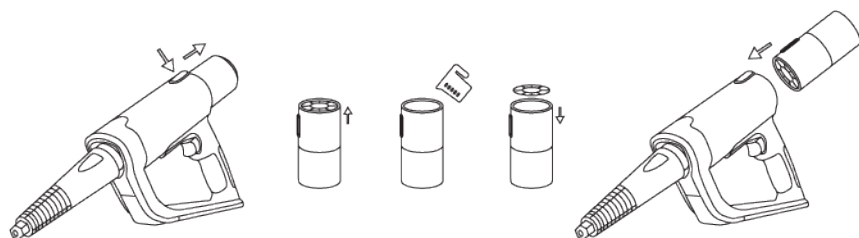
- Adequado para a limpeza de todos os tipos de madeira maciça, laminados, mármore, azulejos e outros pisos lisos e duros, todos os tipos de roupas, engomar e limpeza pesada em várias ocasiões.
- Retire todos os acessórios da caixa e verifique se não faltam.
- Remova o tanque de água: Primeiro pressione o botão no tanque de água e, em seguida, puxe o tanque de volta.
- Empurre a tampa do tanque para cima e remova a tampa.
- Adicione água ao tanque.

**Nota:** Para prolongar a vida útil da máquina, adicione água pura.

- Substitua a tampa do tanque de água.
- Coloque o tanque de água cheio de volta na posição.

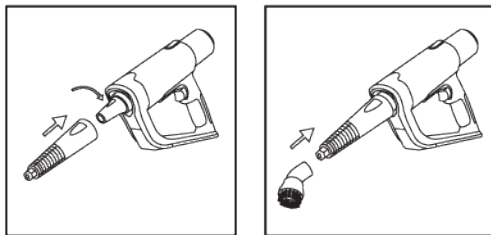
**Nota:** Use água pura quando possível, não adicione produtos químicos ou detergentes ao tanque.

- Desligue a máquina ao adicionar água.



## Uso de acessórios

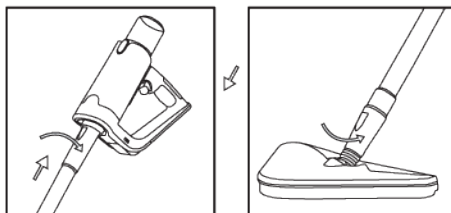
- Instalação do bico de jato: Alinhe o bocal poderoso com a cabeça de saída de ar na frente da unidade principal e gire-o até que o bico de alimentação esteja firmemente conectado à máquina.
- Instale a escova poderosa do bico - Coloque a escova pequena no bico poderoso. Observe que a direção do pequeno cotovelo da escova é mostrada na figura abaixo; se não corresponder, a direção da escova instalada não está correta.



- Depois de confirmar que a fonte de alimentação está correta, conecte-a, a luz indicadora de energia acenderá e a máquina começará a aquecer.
- A luz piscará e após cerca de 25 segundos a luz indicadora permanecerá acesa. Nesse ponto, pressione o botão do vapor e o vapor será expelido imediatamente.
- De acordo com os diferentes requisitos de limpeza, você pode ajustar os botões "+" e "-" no painel de controle até atingir o tamanho do vapor desejado. A qualquer momento, você pode ajustar o efeito do vapor através do controle de ajuste na unidade principal.

**Nota:** Não aponte vapor para animais de estimação, plantas ou qualquer outro aparelho durante o uso para evitar queimaduras ou danos à máquina.

- Barra de extensão da instalação: Quando você precisa limpar lugares altos e distantes ou esfregar o chão, há uma barra de extensão especialmente projetada para esta máquina. Também é usado para alinhar a barra de extensão com o cabeçote da máquina, encaixá-lo com o cabeçote principal da máquina e gire suavemente a barra de extensão firmemente na unidade principal.
- Da mesma forma, a cabeça da esfregona pode ser conectada à barra de extensão e a barra de extensão pode ser conectada ao bico de alta potência.



### Falta de água

- Preste atenção à quantidade de água no tanque quando usar o esfregão. Quando não houver água no reservatório ou não houver água suficiente para permitir que a bomba absorva água, consulte as etapas para adicionar água.

**Nota:** Nunca deixe o tanque de água da máquina funcionar sem água. Isso causará danos à máquina.

### Limpeza da esfregona

- Quando o esfregão a vapor é usado por um longo período de tempo ou quando o esfregão está muito úmido ou sujo, o aparelho deve ser desligado antes de substituí-lo.
- Ao trocar o esfregão, tenha cuidado para não tocar na saída de vapor com as mãos para evitar queimaduras.
- O esfregão pode ser reutilizado após o uso.

**Nota:** Ao substituir qualquer acessório, verifique se a máquina está desligada e se não é expelido vapor. A máquina deve esfriar por 15 minutos para evitar queimaduras.

## LIMPEZA E MANUTENÇÃO

---

- Não mergulhe o esfregão de limpeza a vapor em água ou outros líquidos.
- Desconecte o cabo de alimentação, aguarde a máquina inteira esfriar e limpe-a. Remova o esfregão, enrole o cabo de alimentação e coloque-o em um local seco e ventilado.

## PERGUNTAS FREQUENTES E RESPOSTAS

---

1. A máquina não aquece.
  - Verifique se o interruptor está ligado e ligue-o.
  - Verifique se a tomada tem energia.
2. A máquina não vaporiza.
  - Verifique se o tanque de água está com pouca ou pouca água e encha-o.
3. A máquina pulverizou muita água.
  - A posição do vapor não está configurada corretamente. Mova os botões direcionais +, - para definir a força do vapor.



De acordo com as Diretrizes Europeias 2012/19/EU e 2015/863/EU, relativas á redução do uso de substâncias perigosas nos aparelhos eléctricos, além dos resíduos. O símbolo riscado do contentor que está no packaging indica a obrigação de que o producto, ao final da sua vida útil, deverá depositar-se num lugar separado aos demais resíduos. Por tanto o usuário deverá entregar o aparelho, quando deixe de usar-se, aos adequados centros de recolha diferenciada de resíduos electrónicos e electro-técnicos, ou deverá devolvê-lo ao vendedor no momento de compra de um novo aparelho de tipo equivalente, um a troca de outro. A adequada recolha diferenciada do aparelho inutilizado para os sucessivos processos ambientalmente compatíveis de reciclagem, tratamento e resíduos, contribui a evitar possíveis efeitos negativos no meio-ambiente e na saúde, e favorece a reciclagem dos materiais dos que se compõe o aparelho. O descarte abusivo do producto por parte do usuário implica a aplicação das sanções previstas pela lei.

## BIENVENUE

---

Merci beaucoup d'avoir choisi notre vadrouille de nettoyage à vapeur. Avant d'utiliser l'appareil, lisez attentivement ces instructions pour une utilisation correcte.

Les précautions de sécurité incluses réduisent le risque de choc électrique, de blessure et même de mort si elles sont strictement suivies. Veuillez conserver ce manuel dans un endroit sûr pour référence future, ainsi que la carte de garantie du produit dûment remplie, l'emballage d'origine du produit et la preuve d'achat. Si possible, donnez ces instructions au prochain propriétaire de l'appareil. Respectez les consignes de sécurité de base et les réglementations de prévention des accidents à tout moment lorsque vous utilisez un appareil. Nous déclinons toute responsabilité découlant de la violation de ces instructions par les clients.

## CONSIGNES DE SÉCURITÉ

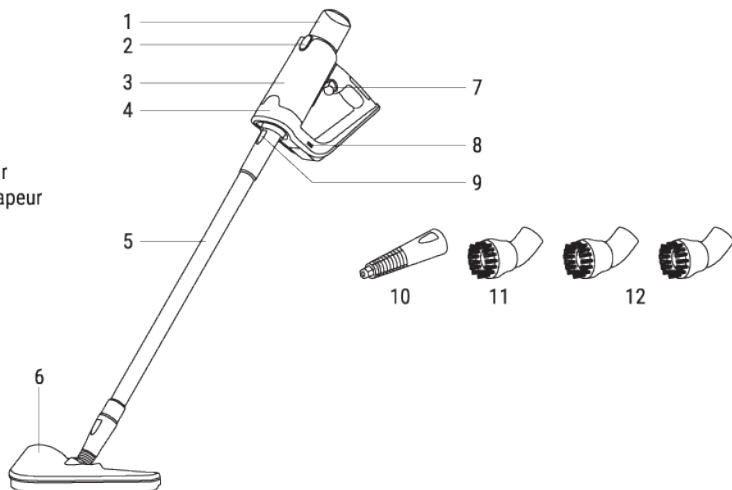
---

Lors de l'utilisation d'un appareil électrique, des précautions de sécurité de base doivent toujours être respectées.

- Ne partagez pas la même alimentation avec d'autres appareils à haute puissance.
- Pour éviter les fuites électriques et autres dangers, utilisez l'appareil conformément à l'objectif de ce manuel. Ne l'utilisez pas à d'autres fins.
- N'immergez pas l'appareil, le cordon d'alimentation ou la fiche dans l'eau.
- Le balai doit être placé au bas de la tête avant utilisation. La vadrouille peut être utilisée pour nettoyer le sol et aussi pour le protéger.
- La vadrouille peut être lavée et réutilisée.
- Lorsque vous devez suspendre le nettoyage du sol, vous devez positionner la tête du balai pour éviter que la vapeur n'endommage le sol.
- N'utilisez pas de détergents ou de produits chimiques dans le réservoir.
- Lors de l'ajout d'eau, vous devez d'abord éteindre l'interrupteur d'alimentation, débrancher la prise, puis ajouter de l'eau dans le réservoir d'eau.
- Ne placez pas le cordon d'alimentation près de la surface d'un objet chaud.
- Ne mettez pas les appareils ou les outils accessoires dans l'eau ou tout autre liquide.
- Ne touchez pas la partie buse lorsque la machine est en cours d'utilisation pour éviter les brûlures. Ne pas vaporiser de vapeur sur les appareils contenant des composants électriques.
- Lorsque la machine est en cours d'utilisation, elle doit être protégée du risque de brûlures causées par des projections de vapeur. Lors de l'utilisation de l'appareil, des précautions doivent être prises pour éviter les accidents.
- Ne donnez pas l'appareil à une personne ou un enfant qui ne connaît pas la méthode d'utilisation pour éviter les brûlures.
- La quantité maximale d'eau est de 0,25 L. Lors de l'ajout d'eau, faites attention au couvercle du couvercle afin qu'il ne coule pas.
- Les appareils électriques ne doivent pas être laissés sous la pluie ou le vent.
- Ne placez pas d'objets chauds directement sur la surface de l'appareil.
- N'utilisez pas de cordons supplémentaires pour rallonger le cordon d'alimentation afin d'éviter tout incendie ou dommage à l'appareil.
- Si le cordon d'alimentation est endommagé, il doit être confirmé par un membre du personnel du centre de service désigné ou un électricien équivalent.
- La réparation ou le démontage de l'appareil électrique n'est pas autorisé. Lorsqu'un problème est découvert avec l'appareil, il doit être envoyé au centre de réparation désigné pour réparation.
- Débranchez le cordon d'alimentation avant d'utiliser l'appareil ou avant de le nettoyer ou de le réparer.
- N'utilisez pas la machine dans un endroit avec de l'eau, comme une piscine.

## LISTE DES PIÈCES

1. Réservoir d'eau
2. Bouton réservoir d'eau
3. Corps principal
4. Voyant
5. Tige d'extension
6. Tête de serpillière
7. Bouton interrupteur vapeur
8. Bouton de réglage de la vapeur
9. Bouton
10. Buse puissante
11. Brosse en cuivre
12. Brosse en nylon



## INSTRUCTIONS

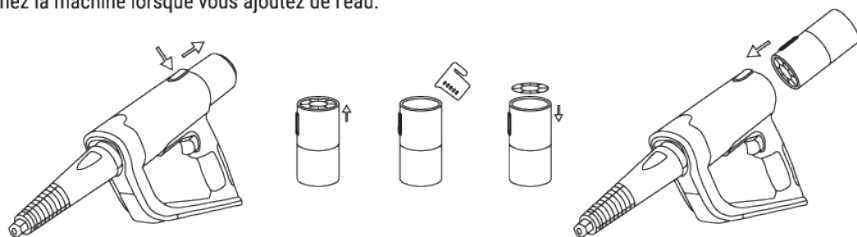
- Convient pour nettoyer toutes sortes de bois massif, stratifié, marbre, carrelage et autres sols lisses et durs, toutes sortes de vêtements, repassage et nettoyage intensif à diverses occasions.
- Sortez tous les accessoires de la boîte et assurez-vous qu'aucun ne manque.
- Retirez le réservoir d'eau: Appuyez d'abord sur le bouton du réservoir d'eau, puis tirez le réservoir vers l'arrière.
- Poussez le bouchon du réservoir vers le haut et retirez le bouchon.
- Ajoutez de l'eau dans le réservoir.

**Remarque:** Pour prolonger la durée de vie de la machine, ajoutez de l'eau pure.

- Remettez le couvercle du réservoir d'eau en place.
- Remettez le réservoir d'eau rempli en place.

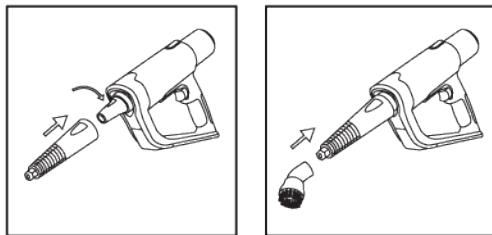
**Remarque:** Utilisez de l'eau pure lorsque cela est possible, n'ajoutez aucun produit chimique ou détergent dans le réservoir.

- Éteignez la machine lorsque vous ajoutez de l'eau.



## Utilisation d'accessoires

- Installation de buse à jet: Alignez la buse puissante avec la tête de sortie d'air à l'avant de l'unité principale, puis tournez-la jusqu'à ce que la buse d'alimentation soit fermement fixée à la machine.
- Installez la brosse à buses puissante - Placez la petite brosse dans la buse puissante. Veuillez noter que la direction du petit coude de brosse est comme indiqué dans l'image ci-dessous; s'il ne correspond pas, la direction de la brosse installée n'est pas correcte.



- Après avoir confirmé que l'alimentation est correcte, branchez-la, le voyant d'alimentation s'allumera et la machine commencera à chauffer.
- Le voyant clignotera et après environ 25 secondes, le voyant lumineux restera allumé. À ce stade, appuyez sur le commutateur de vapeur et la vapeur sera immédiatement expulsée.
- Selon les différentes exigences de nettoyage, vous pouvez régler les boutons "+" et "-" sur le panneau de commande jusqu'à atteindre la taille de vapeur souhaitée. À tout moment, vous pouvez régler l'effet de vapeur via la commande de réglage sur l'unité principale.

**Remarque:** Ne dirigez pas la vapeur vers des animaux domestiques, des plantes ou tout autre appareil pendant l'utilisation afin d'éviter des brûlures ou des dommages à la machine.

- Barre d'extension d'installation: Lorsque vous devez nettoyer des endroits hauts et éloignés ou nettoyer le sol, il existe une barre d'extension spécialement conçue pour cette machine. Il est également utilisé pour aligner la barre d'extension avec la tête de la machine, puis l'ancrer avec la tête de la machine principale, puis faire pivoter doucement la barre d'extension fermement sur l'unité principale.
- De même, la tête de vadrouille peut être connectée à la barre d'extension et la barre d'extension peut être connectée à la buse puissante.



### Manque d'eau

- Faites attention à la quantité d'eau dans le réservoir lorsque vous allez utiliser la vadrouille. Lorsqu'il n'y a pas d'eau dans le réservoir ou que l'eau est insuffisante pour permettre à la pompe d'absorber de l'eau, voir les étapes d'ajout d'eau.

**Remarque:** Ne laissez jamais le réservoir d'eau de la machine fonctionner sans eau. Cela endommagerait la machine.

### Nettoyage de vadrouille

- Lorsque le balai vapeur est utilisé pendant une longue période ou lorsque le balai est trop humide ou sale, l'appareil doit être éteint avant de remplacer le balai.
- Lorsque vous changez la vadrouille, veillez à ne pas toucher la sortie de vapeur avec vos mains pour éviter les brûlures.
- La vadrouille peut être réutilisée après utilisation.

**Remarque:** Lors du remplacement des accessoires, assurez-vous que la machine est éteinte et qu'aucune vapeur n'est expulsée. La machine doit refroidir pendant 15 minutes pour éviter les brûlures.

## NETTOYAGE ET ENTRETIEN

---

- Ne plongez pas la vadrouille de nettoyage à la vapeur dans l'eau ou d'autres liquides.
- Débranchez le cordon d'alimentation, attendez que toute la machine refroidisse et nettoyez-la. Retirez la vadrouille, enroulez le cordon d'alimentation et placez-le dans un endroit sec et aéré.

## QUESTIONS ET RÉPONSES FRÉQUEMMENT POSÉES

---

1. La machine ne chauffe pas.
  - Vérifiez si l'interrupteur est activé et allumez-le.
  - Vérifiez que la prise est alimentée.
2. La machine ne se vaporise pas.
  - Vérifiez si le réservoir d'eau est bas ou bas sur l'eau et remplissez-le.
3. La machine a pulvérisé beaucoup d'eau.
  - La position vapeur n'est pas configurée correctement. Déplacez les boutons directionnels +, - pour régler la puissance de la vapeur.



Selon les Directives européennes 2012/19/EU et 2015/863/EU, relatives à la limitation de l'utilisation de substances dangereuses dans les équipements électriques, et à l'élimination des déchets. Le symbole de la poubelle rayée qui se trouve sur l'emballage indique l'obligation d'éliminer le produit, à la fin de sa vie utile, dans un endroit séparé des autres déchets. Par conséquent, l'utilisateur doit remettre l'appareil, lorsqu'il cesse d'être utilisé, dans un centre de collecte sélective de déchets électroniques et électro-techniques approprié, ou doit le restituer au vendeur au moment de l'achat d'un nouvel appareil similaire. La collecte sélective et adéquate de l'appareil inutilisé pour les différents procédés de recyclage, traitement et déchets écologiquement compatibles, contribue à éviter de possibles impacts négatifs sur l'environnement et la santé, et favorise le recyclage des matériaux composant l'appareil. Jeter le produit de façon abusive entraîne l'application des sanctions prévues par la loi.

## BENVENUTO

---

Grazie mille per aver scelto la nostra scopa per la pulizia a vapore. Prima di utilizzare l'apparecchio, leggere attentamente queste istruzioni per il suo corretto utilizzo.

Le precauzioni di sicurezza incluse riducono il rischio di scosse elettriche, lesioni e persino morte se seguite rigorosamente. Conservare questo manuale in un luogo sicuro per riferimenti futuri, insieme alla scheda di garanzia del prodotto debitamente compilata, alla confezione del prodotto originale e alla prova di acquisto. Se possibile, dare queste istruzioni al prossimo proprietario dell'apparecchio. Rispettare sempre le precauzioni di sicurezza di base e le norme antinfortunistiche quando si utilizza un apparecchio. Decliniamo ogni responsabilità derivata dalla violazione di queste istruzioni da parte dei clienti.

## ISTRUZIONI DI SICUREZZA

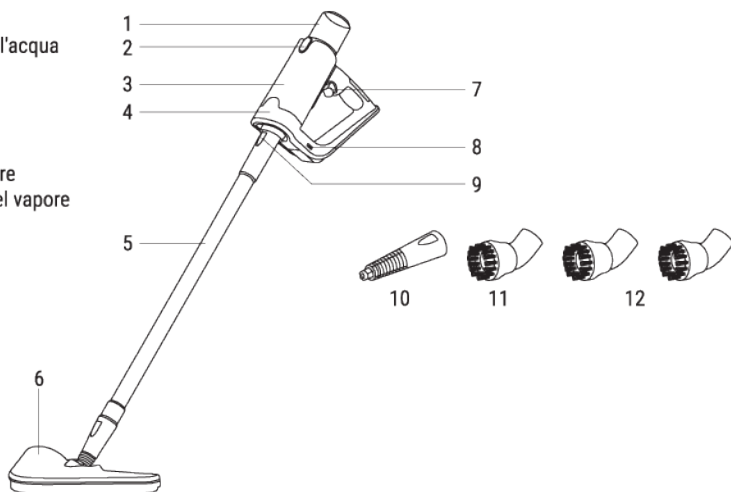
---

Quando si utilizza qualsiasi apparecchio elettrico, è necessario osservare sempre le precauzioni di sicurezza di base.

- Non condividere lo stesso alimentatore con altri dispositivi ad alta potenza.
- Per evitare perdite elettriche e altri pericoli, utilizzare l'unità conformemente allo scopo di questo manuale. Non utilizzarlo per altri scopi.
- Non immergere l'unità, il cavo di alimentazione o la spina nell'acqua.
- Il mocio deve essere posizionato nella parte inferiore della testa prima dell'uso. Il mocio può essere usato per pulire il pavimento e anche per proteggerlo.
- Il mocio può essere lavato e riutilizzato.
- Quando è necessario sospendere la pulizia del pavimento, è necessario posizionare la testa del mop per evitare che il vapore danneggi il pavimento.
- Non utilizzare detergenti o prodotti chimici nel serbatoio.
- Quando si aggiunge acqua, è necessario innanzitutto spegnere l'interruttore di alimentazione, scollegare la spina e quindi aggiungere acqua al serbatoio dell'acqua.
- Non posizionare il cavo di alimentazione vicino alla superficie di un oggetto caldo.
- Non mettere apparecchi o strumenti accessori in acqua o altri liquidi.
- Non toccare la parte dell'ugello mentre la macchina è in uso per evitare ustioni. Non permettere che il vapore venga spruzzato su dispositivi contenenti componenti elettrici.
- Quando la macchina è in uso, deve essere protetta dal pericolo di ustioni causate da schizzi di vapore. Quando si utilizza l'apparecchio, è necessario prestare attenzione per evitare incidenti.
- Non dare l'apparecchio a persone o bambini che non hanno familiarità con il metodo di utilizzo per evitare ustioni.
- La quantità massima di acqua è di 0,25 L. Quando si aggiunge acqua, prestare attenzione al coperchio in modo che non goccioli.
- Gli apparecchi elettrici non possono essere lasciati sotto la pioggia o il vento.
- Non posizionare oggetti caldi direttamente sulla superficie dell'apparecchio.
- Non utilizzare cavi aggiuntivi per estendere il cavo di alimentazione per prevenire incendi o danni all'apparecchio.
- Se il cavo di alimentazione è danneggiato, deve essere confermato da un membro del personale del centro di assistenza designato o da un elettricista equivalente.
- Non è consentito riparare o smontare l'apparecchio elettrico. Quando viene rilevato un problema con l'appliance, è necessario inviarlo al centro di riparazione designato per la riparazione.
- Scollegare il cavo di alimentazione prima di utilizzare l'unità o prima di pulirla o ripararla.
- Non utilizzare la macchina in un luogo con acqua, ad esempio una piscina.

## ELENCO DELLE PARTI

1. Serbatoio d'acqua
2. Pulsante del serbatoio dell'acqua
3. Corpo principale
4. Spia
5. Asta di prolunga
6. Mop Head
7. Pulsante interruttore vapore
8. Pulsante di regolazione del vapore
9. Pulsante
10. Ugello potente
11. Spazzola di rame
12. Spazzola di nylon



## ISTRUZIONI

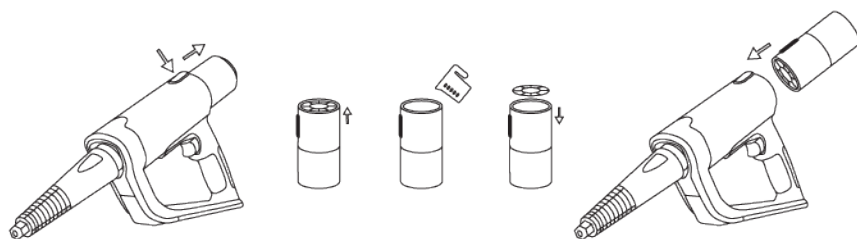
- Adatto per la pulizia di tutti i tipi di legno massello, laminato, marmo, piastrelle e altri pavimenti lisci e duri, tutti i tipi di vestiti, stiratura e pulizia pesante in varie occasioni.
- Estrarre tutti gli accessori dalla confezione e assicurarsi che non manchino nessuno.
- Rimuovere il serbatoio dell'acqua: premere prima il pulsante sul serbatoio dell'acqua, quindi tirare indietro il serbatoio.
- Spingere il tappo del serbatoio verso l'alto e rimuovere il tappo.
- Aggiungere acqua al serbatoio.

**Nota:** Per prolungare la durata della macchina, aggiungere acqua pura.

- Sostituire il coperchio del serbatoio dell'acqua.
- Riposizionare il serbatoio dell'acqua riempito.

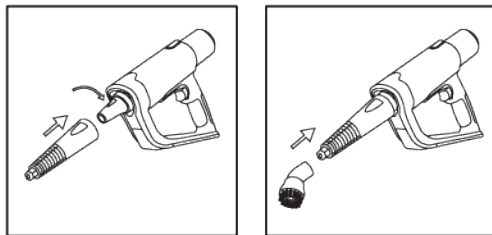
**Nota:** Utilizzare acqua pura quando possibile, non aggiungere sostanze chimiche o detersivi al serbatoio.

- Spegnerla macchina quando si aggiunge acqua.



## Uso di accessori

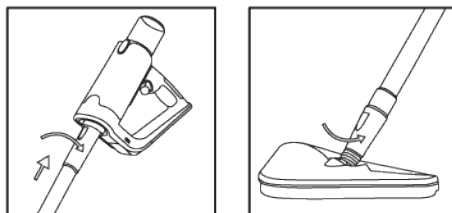
- Installazione ugello jet: Allineare il potente ugello con la testa di uscita dell'aria sulla parte anteriore dell'unità principale, quindi ruotarlo fino a quando l'ugello di alimentazione non è saldamente fissato alla macchina.
- Installa la potente spazzola per ugelli - Posiziona la spazzola piccola nel potente ugello. Si noti che la direzione del gomito della spazzola piccola è indicata nella figura seguente; se non corrisponde, la direzione del pennello installata non è corretta.



- Dopo aver verificato che l'alimentatore è corretto, collegarlo, la spia di alimentazione si accenderà e la macchina inizierà a riscaldarsi.
- La spia lampeggerà e dopo circa 25 secondi la spia rimarrà accesa. A questo punto, premere l'interruttore del vapore e il vapore verrà espulso immediatamente.
- In base alle diverse esigenze di pulizia, è possibile regolare i pulsanti "+" e "-" sul pannello di controllo fino a raggiungere la dimensione del vapore desiderata. In qualsiasi momento, è possibile regolare l'effetto del vapore tramite il controllo di regolazione sull'unità principale.

**Nota:** Non puntare il vapore verso animali domestici, piante o altri apparecchi durante l'uso per evitare scottature o danni alla macchina.

- Barra di estensione dell'installazione: Quando è necessario pulire luoghi alti o lontani o pulire il pavimento, è disponibile una barra di prolunga appositamente progettata per questa macchina. Viene anche utilizzato per allineare la barra di prolunga con la testa della macchina, quindi agganciarla alla testa della macchina principale, quindi ruotare delicatamente la barra di prolunga sull'unità principale.
- Allo stesso modo, la testa del mop può essere collegata con la barra di prolunga e la barra di prolunga può essere collegata con il potente ugello.



### Mancanza d'acqua

- Prestare attenzione alla quantità di acqua nel serbatoio quando si intende utilizzare la scopa. Quando non c'è acqua nel serbatoio o l'acqua è insufficiente per consentire alla pompa di assorbire l'acqua, vedere i passaggi per l'aggiunta di acqua.

**Nota:** Non lasciare mai funzionare il serbatoio dell'acqua della macchina senza acqua. Ciò causerà danni alla macchina.

### Pulizia del mocio

- Quando la scopa a vapore viene utilizzata per un lungo periodo di tempo o quando la scopa è troppo bagnata o sporca, l'apparecchio deve essere spento prima di sostituire la scopa.
- Quando si cambia la scopa, fare attenzione a non toccare l'uscita del vapore con le mani per evitare ustioni.
- Il mocio può essere riutilizzato dopo l'uso.

**Nota:** Quando si sostituiscono gli accessori, assicurarsi che la macchina sia spenta e che non venga espulso vapore. La macchina deve raffreddarsi per 15 minuti per evitare ustioni.

## PULIZIA E MANUTENZIONE

---

- Non immergere la scopa per la pulizia a vapore in acqua o altri liquidi.
- Scollegare il cavo di alimentazione, attendere il raffreddamento dell'intera macchina e pulirlo. Rimuovere la scopa, arrotolare il cavo di alimentazione e posizionarlo in un luogo asciutto e ventilato.

## DOMANDE E RISPOSTE FREQUENTI

---

1. La macchina non si riscalda.
  - Controllare se l'interruttore è acceso e accenderlo.
  - Verificare che la presa sia alimentata.
2. La macchina non vaporizza.
  - Controllare se il serbatoio dell'acqua è basso o basso sull'acqua e riempirlo.
3. La macchina ha spruzzato molta acqua.
  - La posizione del vapore non è configurata correttamente. Spostare i pulsanti direzionali +, - per impostare la potenza del vapore.



Secondo le direttive europee 2012/19/EU e 2015/863/EU sulla riduzione dell'uso di sostanze pericolose nelle apparecchiature elettriche e sullo smaltimento dei rifiuti. Il simbolo barrato sul contenitore sulla confezione indica l'obbligo che il prodotto, al termine della sua vita utile, deve essere smaltito separatamente dagli altri rifiuti. L'utente deve quindi restituire il dispositivo, quando non è più in uso, all'apposito centro di raccolta differenziata per i rifiuti elettronici ed elettrotecnici, oppure restituirlo al venditore al momento dell'acquisto di un nuovo dispositivo di tipo equivalente, uno o sostituzione dell'altro. Un'adeguata raccolta differenziata del dispositivo non utilizzato per i successivi processi di riciclaggio, trattamento e smaltimento compatibili con l'ambiente contribuisce ad evitare possibili effetti negativi sull'ambiente e sulla salute e favorisce il riciclaggio dei materiali di cui il dispositivo è composto. Lo smaltimento abusivo del prodotto da parte dell'utente implica l'applicazione delle sanzioni previste dal codice penale.

## WILLKOMMEN

---

Vielen Dank, dass Sie sich für unseren Dampfreinigungsmopp entschieden haben. Lesen Sie diese Anweisungen sorgfältig durch, bevor Sie das Gerät verwenden.

Die enthaltenen Sicherheitsvorkehrungen verringern das Risiko von Stromschlägen, Verletzungen und sogar zum Tod, wenn sie genau befolgt werden. Bitte bewahren Sie dieses Handbuch zusammen mit der ordnungsgemäß ausgefüllten Produktgarantiekarte, der Originalverpackung und dem Kaufnachweis an einem sicheren Ort auf. Wenn möglich, geben Sie diese Anweisungen an den nächsten Besitzer des Geräts weiter. Beachten Sie bei der Verwendung eines Geräts stets die grundlegenden Sicherheitsvorkehrungen und Unfallverhütungsvorschriften. Wir lehnen jede Verantwortung ab, die sich aus der Verletzung dieser Anweisungen durch die Kunden ergibt.

## SICHERHEITSHINWEISE

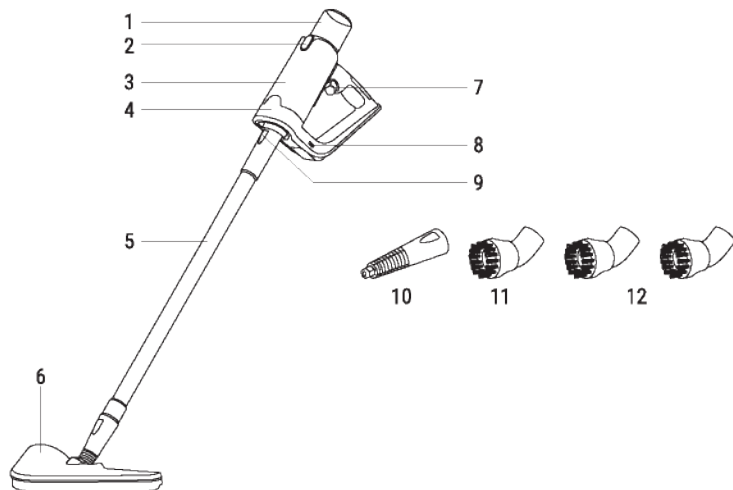
---

Bei der Verwendung von Elektrogeräten sollten immer die grundlegenden Sicherheitsvorkehrungen beachtet werden.

- Teilen Sie nicht dasselbe Netzteil mit anderen Hochleistungsgeräten.
- Verwenden Sie das Gerät gemäß dem Zweck dieses Handbuchs, um elektrische Leckagen und andere Gefahren zu vermeiden. Verwenden Sie es nicht für andere Zwecke.
- Tauchen Sie das Gerät, das Netzkabel oder den Stecker nicht in Wasser.
- Der Mopp muss vor dem Gebrauch am unteren Ende des Kopfes platziert werden. Der Mopp kann verwendet werden, um den Boden zu reinigen und ihn auch zu schützen.
- Der Mopp kann gewaschen und wiederverwendet werden.
- Wenn Sie die Bodenreinigung unterbrechen müssen, müssen Sie den Moppkopf positionieren, um zu verhindern, dass Dampf den Boden beschädigt.
- Verwenden Sie keine Reinigungsmittel oder Chemikalien im Tank.
- Wenn Sie Wasser hinzufügen, müssen Sie zuerst den Netzschalter ausschalten, den Stecker ziehen und dann Wasser in den Wassertank geben.
- Legen Sie das Netzkabel nicht in die Nähe der Oberfläche eines heißen Objekts.
- Stellen Sie Geräte oder Zubehörwerkzeuge nicht in Wasser oder andere Flüssigkeiten.
- Berühren Sie das Düsenteil nicht, während die Maschine in Betrieb ist, um Verbrennungen zu vermeiden. Lassen Sie keinen Dampf auf Geräte sprühen, die elektrische Komponenten enthalten.
- Wenn die Maschine in Betrieb ist, muss sie vor Verbrennungsgefahr durch Dampfspritzer geschützt werden. Bei der Verwendung des Geräts muss darauf geachtet werden, Unfälle zu vermeiden.
- Geben Sie das Gerät nicht an Personen oder Kinder weiter, die mit der Verwendungsmethode zur Vermeidung von Verbrennungen nicht vertraut sind.
- Die maximale Wassermenge beträgt 0,25 L. Achten Sie beim Hinzufügen von Wasser auf den Deckel, damit er nicht tropft.
- Elektrogeräte dürfen weder Regen noch Wind ausgesetzt werden.
- Stellen Sie keine heißen Gegenstände direkt auf die Oberfläche des Geräts.
- Verwenden Sie keine zusätzlichen Kabel, um das Netzkabel zu verlängern und einen Brand oder eine Beschädigung des Geräts zu vermeiden.
- Wenn das Netzkabel beschädigt ist, muss dies von einem bestimmten Servicecenter-Mitarbeiter oder einem gleichwertigen Elektriker bestätigt werden.
- Das Reparieren oder Zerlegen des Elektrogeräts ist nicht gestattet. Wenn ein Problem mit dem Gerät festgestellt wird, sollte es zur Reparatur an das angegebene Reparaturzentrum gesendet werden.
- Ziehen Sie den Netzstecker, bevor Sie das Gerät verwenden oder es reinigen oder warten.
- Verwenden Sie die Maschine nicht an einem Ort mit Wasser, z. B. in einem Schwimmbad.

## LISTE DER EINZELTEILE

1. Wassertank
2. Wassertankknopf
3. Hauptkörper
4. Kontrollleuchte
5. Verlängerungsstange
6. Moppkopf
7. Dampfschalterknopf
8. Dampfeinstellungstaste
9. Taste
10. Leistungsstarke Düse
11. Kupferbürste
12. Nylonbürste



## ANLEITUNG

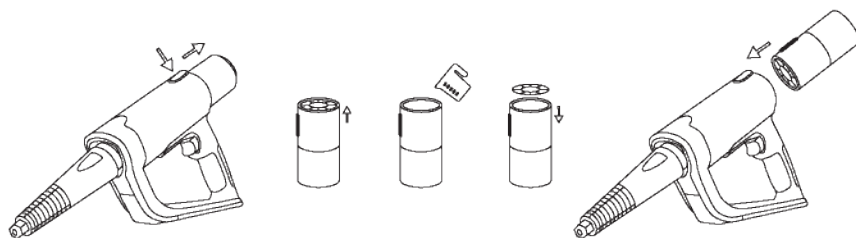
- Geeignet für die Reinigung aller Arten von Massivholz, Laminat, Marmor, Fliesen und anderen glatten und harten Böden, alle Arten von Kleidung, Bügeln und schwere Reinigung bei verschiedenen Gelegenheiten.
- Nehmen Sie das gesamte Zubehör aus der Verpackung und stellen Sie sicher, dass keines fehlt.
- Wassertank entfernen: Drücken Sie zuerst die Taste am Wassertank und ziehen Sie den Tank zurück.
- Schieben Sie den Tankdeckel nach oben und entfernen Sie den Deckel.
- Wasser in den Tank geben.

**Hinweis:** Fügen Sie reines Wasser hinzu, um die Lebensdauer der Maschine zu verlängern.

- Bringen Sie den Wassertankdeckel wieder an.
- Setzen Sie den gefüllten Wassertank wieder in Position.

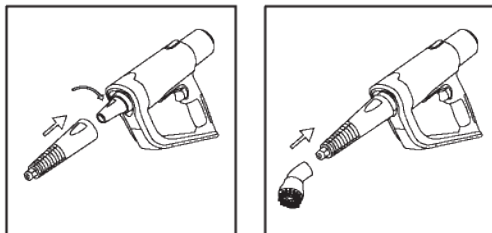
**Hinweis:** Verwenden Sie nach Möglichkeit reines Wasser und geben Sie keine Chemikalien oder Reinigungsmittel in den Tank.

- Schalten Sie die Maschine aus, wenn Sie Wasser hinzufügen.



## Verwendung von Zubehör

- Installation der Strahldüse: Richten Sie die leistungsstarke Düse am Luftauslasskopf an der Vorderseite des Hauptgeräts aus und drehen Sie sie dann, bis die Zufuhrdüse fest mit der Maschine verbunden ist.
- Installieren Sie die leistungsstarke Düsenbürste - Setzen Sie die kleine Bürste in die leistungsstarke Düse ein. Bitte beachten Sie, dass die Richtung des kleinen Bürstenbogens wie in der Abbildung unten gezeigt ist. Wenn es nicht übereinstimmt, ist die Richtung der installierten Bürste nicht korrekt.



- Nachdem Sie bestätigt haben, dass die Stromversorgung korrekt ist, schließen Sie sie an, die Betriebsanzeige leuchtet auf und die Maschine beginnt sich zu erwärmen.
- Das Licht blinkt und nach ca. 25 Sekunden leuchtet die Kontrollleuchte weiter. Drücken Sie zu diesem Zeitpunkt den Dampfschalter und der Dampf wird sofort ausgestoßen.
- Je nach Reinigungsanforderungen können Sie die Tasten "+" und "-" auf dem Bedienfeld einstellen, bis Sie die gewünschte Dampfgröße erreicht haben. Sie können den Dampfeffekt jederzeit über die Einstellsteuerung am Hauptgerät einstellen.

**Hinweis:** Richten Sie während des Gebrauchs keinen Dampf auf Haustiere, Pflanzen oder andere Geräte, um Verbrennungen oder Schäden an der Maschine zu vermeiden.

- Installationserweiterungsleiste: Wenn Sie hohe, weite Stellen reinigen oder den Boden wischen müssen, gibt es eine Verlängerungsstange, die speziell für diese Maschine entwickelt wurde. Es wird auch verwendet, um die Verlängerungsstange am Maschinenkopf auszurichten, sie dann am Hauptmaschinenkopf anzudocken und dann die Verlängerungsstange vorsichtig fest an der Haupteinheit zu drehen.
- Ebenso kann der Moppkopf mit der Verlängerungsstange verbunden werden, und die Verlängerungsstange kann mit der leistungsstarken Düse verbunden werden.



## Wassermangel

- Achten Sie auf die Wassermenge im Tank, wenn Sie den Mopp verwenden. Wenn sich kein Wasser im Vorratsbehälter befindet oder das Wasser nicht ausreicht, damit die Pumpe Wasser aufnehmen kann, lesen Sie die Schritte zum Hinzufügen von Wasser.

**Hinweis:** Lassen Sie den Wassertank der Maschine niemals ohne Wasser laufen. Dadurch wird die Maschine beschädigt.

## Moppreinigung

- Wenn der Dampfwischer längere Zeit verwendet wird oder wenn der Wischmopp zu nass oder schmutzig ist, sollte das Gerät ausgeschaltet werden, bevor der Wischmopp ausgetauscht wird.
- Achten Sie beim Wechseln des Mopps darauf, den Dampfauslass nicht mit den Händen zu berühren, um Verbrennungen zu vermeiden.
- Der Mopp kann nach Gebrauch wiederverwendet werden.

**Hinweis:** Stellen Sie beim Ersetzen von Zubehör sicher, dass die Maschine ausgeschaltet ist und kein Dampf ausgestoßen wird. Die Maschine muss 15 Minuten abkühlen, um Verbrennungen zu vermeiden.

## REINIGUNG UND INSTANDHALTUNG

---

- Tauchen Sie den Dampfreinigungswischer nicht in Wasser oder andere Flüssigkeiten.
- Ziehen Sie den Netzstecker, warten Sie, bis die gesamte Maschine abgekühlt ist, und reinigen Sie sie. Entfernen Sie den Mopp, rollen Sie das Netzkabel auf und legen Sie es an einen trockenen, belüfteten Ort.

## HÄUFIG GESTELLTE FRAGEN UND ANTWORTEN

---

1. Die Maschine heizt nicht auf.
  - Überprüfen Sie, ob der Schalter eingeschaltet ist, und schalten Sie ihn ein.
  - Stellen Sie sicher, dass die Steckdose mit Strom versorgt wird.
2. Die Maschine verdampft nicht.
  - Überprüfen Sie, ob der Wassertank zu wenig oder zu wenig Wasser enthält, und füllen Sie ihn auf.
3. Die Maschine sprüht viel Wasser.
  - Die Dampfposition ist nicht richtig konfiguriert. Bewegen Sie die Richtungstasten +, -, um die Dampfstärke einzustellen.



Gemäß den Europäischen Verordnungen 2012/19/EU und 2015/863/EU hinsichtlich der Vermeidung von Gefahrenstoffen in elektrischen Geräten sowie der Entsorgung von Abfällen. Das durchgestrichene Containersymbol auf der Verpackung gibt an, dass das Produkt am Ende seiner Nutzungsdauer vom Hausmüll getrennt zu entsorgen ist. Daher muss der Benutzer das Gerät nach Beendigung der Benutzung an einer geeigneten Sammelstelle für elektrische und elektronische Abfälle abgeben oder es an den Hersteller, bei dem es erworben wurde, bei einem Kauf eines neuen, ähnlichen Geräts oder bei einem Tausch zurückgeben. Die sachgemäße differenzierte Entsorgung des aus dem Verkehr gezogenen Geräts für die nachfolgenden umweltgerechten Prozesse zum Recycling, zur Verarbeitung und Entsorgung trägt dazu bei, mögliche negative Folgen für die Umwelt und die Gesundheit zu vermeiden und fördert das Recycling der Materialien, aus denen das Gerät besteht. Die unsachgemäße Entsorgung des Produkts durch den Benutzer kann die Anwendung der gesetzlich vorgeschriebenen Strafen nach sich ziehen.

## WELKOM

---

Heel erg bedankt voor het kiezen van onze stoomreinigingsmop. Lees voor het gebruik van het apparaat deze instructies zorgvuldig door voor het juiste gebruik.

De meegeleverde veiligheidsmaatregelen verminderen het risico op elektrische schokken, letsel en zelfs de dood als ze strikt worden opgevolgd. Bewaar deze handleiding op een veilige plaats voor toekomstige referentie, samen met de naar behoren ingevulde productgarantiekaart, originele productverpakking en aankoopbewijs. Geef deze instructies indien mogelijk aan de volgende eigenaar van het apparaat. Houd u bij het gebruik van een apparaat altijd aan de fundamentele veiligheidsmaatregelen en voorschriften ter voorkoming van ongevallen. We wijzen elke verantwoordelijkheid af die voortvloeit uit het overtreden van deze instructies door de klanten.

## BEVEILIGINGSINSTRUCTIES

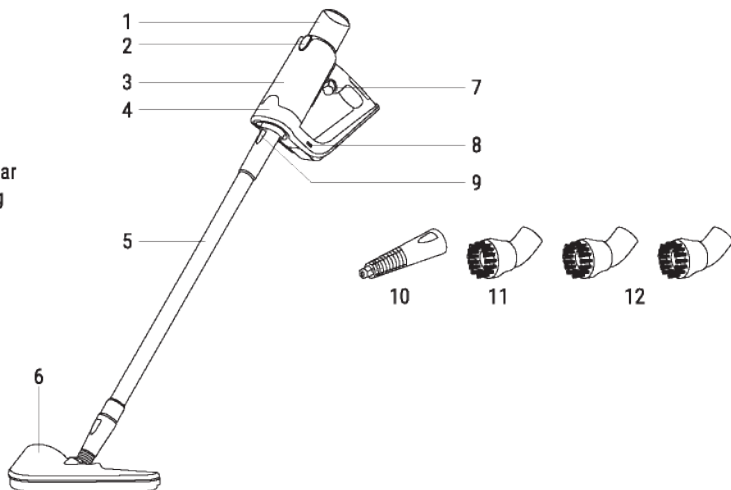
---

Bij het gebruik van een elektrisch apparaat moeten altijd de fundamentele veiligheidsmaatregelen in acht worden genomen.

- Deel niet dezelfde voeding met andere krachtige apparaten.
- Gebruik het apparaat in overeenstemming met het doel van deze handleiding om elektrische lekkage en andere gevaren te voorkomen. Gebruik het niet voor andere doeleinden.
- Dompel het apparaat, het netsnoer of de stekker niet onder in water.
- De mop moet voor gebruik op de onderkant van het hoofd worden geplaatst. De mop kan worden gebruikt om de vloer schoon te maken en ook om hem te beschermen.
- De mop kan gewassen en hergebruikt worden.
- Als u de vloerreiniging moet onderbreken, moet u de dweilkop plaatsen om te voorkomen dat stoom de vloer beschadigt.
- Gebruik geen reinigingsmiddelen of chemicaliën in de tank.
- Wanneer u water toevoegt, moet u eerst de aan / uit-schakelaar uitzetten, de stekker uit het stopcontact trekken en vervolgens water aan het waterreservoir toevoegen.
- Plaats het netsnoer niet in de buurt van het oppervlak van een heet object.
- Plaats geen apparaten of accessoires in water of een andere vloeistof.
- Raak het mondstukgedeelte niet aan terwijl de machine in gebruik is om brandwonden te voorkomen. Sta niet toe dat stoom wordt gespoten op apparaten die elektrische componenten bevatten.
- Wanneer de machine in gebruik is, moet deze worden beschermd tegen het gevaar van brandwonden door stoomspatten. Wees voorzichtig bij het gebruik van het apparaat om ongelukken te voorkomen.
- Geef het apparaat niet aan een persoon of kind die niet bekend is met de wijze van gebruik om brandwonden te voorkomen.
- De maximale hoeveelheid water is 0,25 L. Let bij het toevoegen van water op het deksel zodat het niet druppelt.
- Elektrische apparaten mogen niet in de regen of wind worden achtergelaten.
- Plaats geen hete voorwerpen direct op het oppervlak van het apparaat.
- Gebruik geen extra snoeren om het netsnoer te verlengen om brand of schade aan het apparaat te voorkomen.
- Als het netsnoer beschadigd is, moet dit worden bevestigd door een aangewezen medewerker van het servicecentrum of een gelijkwaardige elektricien.
- Het repareren of demonteren van het elektrische apparaat is niet toegestaan. Als er een probleem met het apparaat wordt ontdekt, moet het voor reparatie naar het aangewezen reparatiecentrum worden gestuurd.
- Koppel het netsnoer los voordat u het apparaat gebruikt of voordat u het reinigt of onderhoudt.
- Gebruik de machine niet op een plaats met water, zoals een zwembad.

## ONDERDELEN LIJST

1. Watertank
2. Knop voor watertank
3. Centrale gedeelte
4. Indicatielampje
5. Verlengstang
6. Dweil hoofd
7. Knop voor stoomschakelaar
8. Knop voor stoomafstelling
9. Knop
10. Krachtig mondstuk
11. Koperen borstel
12. Nylon borstel



## INSTRUCTIES

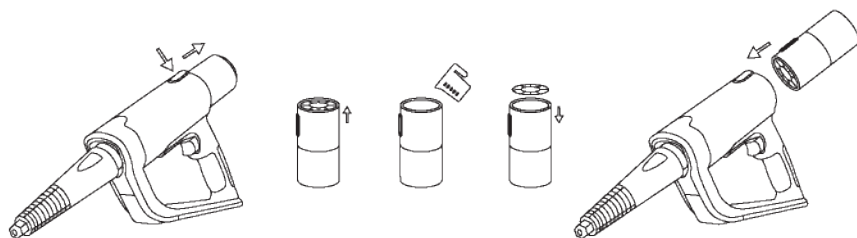
- Geschikt voor het reinigen van alle soorten massief hout, laminaat, marmer, tegels en andere gladde en harde vloeren, alle soorten kleding, strijken en zwaar reinigen bij diverse gelegenheden.
- Haal alle accessoires uit de doos en zorg ervoor dat er geen ontbreken.
- Verwijder de watertank: Druk eerst op de knop op de watertank en trek vervolgens de tank terug.
- Duw de tankdop omhoog en verwijder de dop.
- Voeg water toe aan de tank.

**Notitie:** Voeg puur water toe om de levensduur van de machine te verlengen.

- Plaats het deksel van de watertank terug.
- Zet de gevulde watertank weer op zijn plaats.

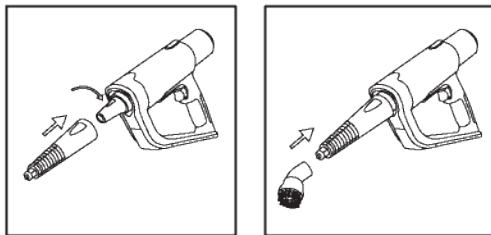
**Notitie:** Gebruik waar mogelijk puur water, voeg geen chemicaliën of reinigingsmiddelen toe aan de tank.

- Schakel de machine uit wanneer u water toevoegt.



## Gebruik van accessoires

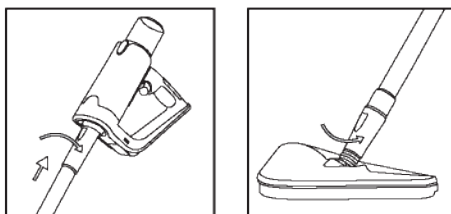
- Installatie van straalpijp: Lijn het krachtige mondstuk uit met de luchtuitleatkap aan de voorkant van de hoofdeenheid en draai het vervolgens totdat het toevoermondstuk stevig op de machine is bevestigd.
- Installeer de krachtige mondstukborstel - Plaats de kleine borstel in het krachtige mondstuk. Houd er rekening mee dat de richting van de kleine borstellelboog is zoals weergegeven in de onderstaande afbeelding; als het niet overeenkomt, is de geïnstalleerde borstelrichting niet correct.



- Nadat u hebt gecontroleerd of de voeding correct is, sluit u deze aan, gaat het voedingslampje branden en begint de machine op te warmen.
- Het lampje gaat knipperen en na ongeveer 25 seconden blijft het indicatielampje branden. Druk op dit moment op de stoomschakelaar en de stoom wordt onmiddellijk uitgestoten.
- Afhankelijk van de verschillende reinigingsvereisten, kunt u de knoppen "+" en "-" op het bedieningspaneel aanpassen tot u de gewenste stoom hebt bereikt. U kunt op elk moment het stomeffect aanpassen via de regelknop op het hoofdtoestel.

**Notitie:** Richt tijdens gebruik geen stoom op huisdieren, planten of andere apparaten om brandwonden of schade aan de machine te voorkomen.

- Installatie-uitbreidingsbalk: Als u hoge, verre plaatsen moet schoonmaken of de vloer moet dweilen, is er een verlengstuk speciaal voor deze machine ontworpen. Het wordt ook gebruikt om de verlengstang uit te lijnen met de machinekop, deze vervolgens te koppelen aan de hoofdmachinekop en vervolgens de verlengstang voorzichtig stevig op de hoofdeenheid te draaien.
- Evenzo kan de dweilkop worden verbonden met de verlengstang en de verlengstang kan worden verbonden met het krachtige mondstuk.



## Gebrek aan water

- Let op de hoeveelheid water in de tank wanneer je de dweil gaat gebruiken. Als er geen water in het reservoir zit of als het water onvoldoende is om de pomp water te laten opnemen, raadpleeg dan de stappen voor het toevoegen van water.

**Notitie:** Laat het waterreservoir van de machine nooit zonder water lopen. Dit veroorzaakt schade aan de machine.

## Mop schoonmaken

- Als de stoommop lange tijd wordt gebruikt of als de mop te nat of vuil is, moet het apparaat worden uitgeschakeld voordat de mop wordt vervangen.
- Zorg ervoor dat u bij het vervangen van de dweil de stoomuitlaat niet met uw handen aanraakt om brandwonden te voorkomen.
- De dweil kan na gebruik opnieuw worden gebruikt.

**Notitie:** Zorg er bij het vervangen van accessoires voor dat de machine is uitgeschakeld en dat er geen stoom wordt uitgestoten. De machine moet 15 minuten afkoelen om brandwonden te voorkomen.

## SCHOONMAAK EN ONDERHOUD

---

- Dompel de stoomreinigingsmop niet onder in water of andere vloeistoffen.
- Koppel het netsnoer los, wacht tot de hele machine is afgekoeld en reinig deze. Verwijder de dweil, rol het netsnoer op en plaats het op een droge, geventileerde plaats.

## VEELGESTELDE VRAGEN EN ANTWOORDEN

---

1. De machine warmt niet op.
  - Controleer of de schakelaar aan staat en zet hem aan.
  - Controleer of het stopcontact stroom heeft.
2. De machine verdampt niet.
  - Controleer of het waterreservoir weinig of bijna geen water heeft en vul het.
3. De machine heeft veel water gespoten.
  - De stoomstand is niet correct geconfigureerd. Beweeg de richtingstoetsen +, - om de stoomsterkte in te stellen.



Volgens de Europese richtlijnen 2012/19 / EU en 2015/863 / EU, met betrekking tot de vermindering van het gebruik van gevaarlijke stoffen in elektrische apparaten, naast afvalverwijdering. Het doorgestreepte symbool van de verpakking in de verpakking geeft de verplichting aan dat het product aan het einde van zijn levensduur moet worden gedeponerd op een plaats gescheiden van ander afval. Daarom moet de gebruiker het apparaat, wanneer het niet meer wordt gebruikt, afleveren bij het juiste gedifferentieerde inzamelcentrum voor elektronisch en elektrotechnisch afval, of het teruggeven aan de verkoper op het moment van aankoop van een nieuw apparaat van een gelijkwaardig type, een apparaat of een uitwisseling van een ander. De adequate gedifferentieerde inzameling van het ongebruikte apparaat voor opeenvolgende milieuvriendelijke processen van recycling, behandeling en verwijdering, helpt mogelijke negatieve effecten op het milieu en de gezondheid te voorkomen en bevordert de recycling van de materialen waaruit het apparaat is samengesteld. Het op onangepaste wijze verwijderen van het product door de gebruiker impliceert de toepassing van de wettelijke sancties.

## WITAMY

---

Dziękujemy bardzo za wybór naszego mopa do czyszczenia parowego. Przed użyciem urządzenia przeczytaj uważnie niniejszą instrukcję, aby prawidłowo korzystać z urządzenia.

Dołączone środki ostrożności zmniejszają ryzyko porażenia prądem, obrażeń, a nawet śmierci, jeśli są ściśle przestrzegane. Zachowaj tę instrukcję w bezpiecznym miejscu do wykorzystania w przyszłości, wraz z należycie wypełnioną kartą gwarancyjną produktu, oryginalnym opakowaniem produktu i dowodem zakupu. Jeśli to możliwe, przekaz te instrukcje następnemu właścicielowi urządzenia. Podczas korzystania z urządzenia należy zawsze przestrzegać podstawowych zasad bezpieczeństwa i przepisów dotyczących zapobiegania wypadkom. Odrzucamy wszelką odpowiedzialność wynikającą z naruszenia niniejszych instrukcji przez klientów.

## INSTRUKCJE BEZPIECZEŃSTWA

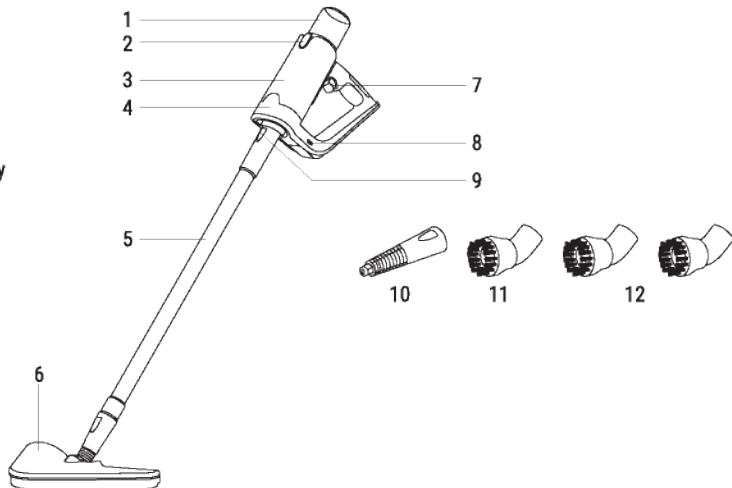
---

Podczas korzystania z dowolnego urządzenia elektrycznego należy zawsze przestrzegać podstawowych zasad bezpieczeństwa.

- Nie należy udostępniać tego samego zasilacza innym urządzeniom dużej mocy.
- Aby uniknąć wycieku prądu i innych zagrożeń, należy użytkować urządzenie zgodnie z celem niniejszej instrukcji. Nie używaj go do innych celów.
- Nie zanurzaj urządzenia, przewodu zasilającego ani wtyczki w wodzie.
- Przed użyciem mopa należy umieścić na spodzie głowy. Mopa można używać do czyszczenia podłogi, a także do jej ochrony.
- Mop można umyć i użyć ponownie.
- Gdy musisz zawiesić czyszczenie podłogi, musisz ustawić głowicę mopa, aby para nie uszkodziła podłogi.
- Nie używaj detergentów ani chemikaliów w zbiorniku.
- Podczas dodawania wody należy najpierw wyłączyć przełącznik zasilania, odłączyć wtyczkę, a następnie włączyć wodę do zbiornika na wodę.
- Nie umieszczaj przewodu zasilającego w pobliżu powierzchni gorącego obiektu.
- Nie zanurzaj urządzeń ani akcesoriów w wodzie lub innym płynie.
- Nie dotykaj części dyszy podczas pracy urządzenia, aby uniknąć poparzeń. Nie wolno rozpylać pary na urządzenia zawierające elementy elektryczne.
- Podczas pracy maszynę należy chronić przed niebezpieczeństwem poparzenia spowodowanego rozpryskami pary. Podczas korzystania z urządzenia należy zachować ostrożność, aby uniknąć wypadków.
- Nie należy oddawać urządzenia osobie lub dziecku, które nie zna sposobu użytkowania, aby uniknąć poparzeń.
- Maksymalna ilość wody wynosi 0,25 L. Podczas dodawania wody należy zwrócić uwagę na pokrywę, aby nie kapiała.
- Urządzenia elektryczne nie mogą być pozostawione na deszczu lub wietrze.
- Nie umieszczaj gorących przedmiotów bezpośrednio na powierzchni urządzenia.
- Nie używaj dodatkowych przewodów do przedłużania przewodu zasilającego, aby zapobiec pożarowi lub uszkodzeniu urządzenia.
- Jeśli przewód zasilający jest uszkodzony, musi to zostać potwierdzone przez wyznaczonego pracownika centrum serwisowego lub równorzędny elektryka.
- Naprawa lub demontaż urządzenia elektrycznego jest niedozwolony. W przypadku wykrycia problemu z urządzeniem, należy je wysłać do wyznaczonego centrum napraw w celu naprawy.
- Odłącz przewód zasilający przed użyciem urządzenia lub przed czyszczeniem lub serwisem.
- Nie używaj urządzenia w wodnym miejscu, takim jak basen.

## LISTA CZĘŚCI

1. Zbiornik wodny
2. Przycisk zbiornika wody
3. Główny korpus
4. Kontrolka
5. Przedłużacz
6. Głowica mopa
7. Przycisk przełącznika pary
8. Przycisk regulacji pary
9. Przycisk
10. Mocna dysza
11. Szczotka miedziana
12. Szczotka nylonowa



## INSTRUKCJE

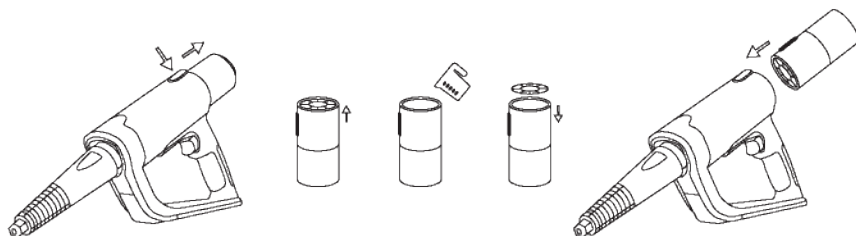
- Nadaje się do czyszczenia wszelkiego rodzaju litego drewna, laminatu, marmuru, płytek i innych gładkich i twardych podłóg, wszelkiego rodzaju ubrań, prasowania i intensywnego czyszczenia przy różnych okazjach.
- Wyjmij wszystkie akcesoria z pudełka i upewnij się, że ich nie brakuje.
- Wyjmij zbiornik na wodę: Najpierw naciśnij przycisk na zbiorniku na wodę, a następnie wyciągnij zbiornik z powrotem.
- Naciśnij korek zbiornika i zdejmij korek.
- Dodaj wodę do zbiornika.

**Uwaga:** Aby przedłużyć żywotność urządzenia, dodaj czystą wodę.

- Załóż pokrywę zbiornika na wodę.
- Umieść napełniony zbiornik wody z powrotem na miejscu.

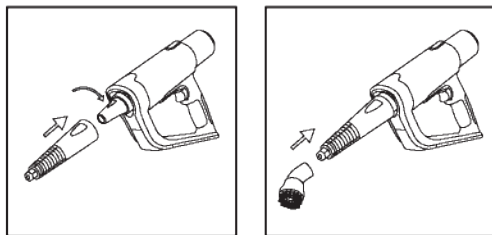
**Uwaga:** Jeśli to możliwe, używaj czystej wody, nie dodawaj żadnych chemikaliów ani detergentów do zbiornika.

- Wyłącz urządzenie podczas dodawania wody.



## Korzystanie z akcesoriów

- Instalacja dyszy strumieniowej: Wyrównaj mocną dyszę z głowicą wylotową powietrza z przodu jednostki głównej, a następnie obracaj ją, aż dysza podająca zostanie mocno przymocowana do maszyny.
- Zainstaluj mocną szczotkę z dyszą - Umieść małą szczotkę w mocnej dyszy. Zwróć uwagę, że kierunek małego łokcia pędzla jest taki, jak pokazano na poniższym obrazku; jeśli nie pasuje, kierunek zainstalowanego pędzla jest nieprawidłowy.



- Po potwierdzeniu, że zasilacz jest prawidłowy, podłącz go, zaświeci się kontrolka zasilania, a urządzenie zacznie się nagrzewać.
- Lampka zacznie migać, a po około 25 sekundach lampka wskaźnika pozostanie zapalona. W tym momencie naciśnij przełącznik pary, a para zostanie natychmiast wydalona.
- W zależności od różnych wymagań dotyczących czyszczenia, możesz regulować przyciski „+” i „-” na panelu sterowania, aż osiągniesz pożądaną wielkość pary. W każdej chwili możesz dostosować efekt pary za pomocą regulatora na jednostce głównej.

**Uwaga:** Podczas pracy nie kieruj parą na zwierzęta domowe, rośliny lub inne urządzenia, aby uniknąć poparzeń lub uszkodzenia urządzenia.

- Pasek przedłużający instalacji: Kiedy musisz czyścić wysokie, dalekie miejsca lub zmywać podłogę, istnieje specjalnie zaprojektowany do tego pręt przedłużający. Służy również do wyrównania drążka przedłużającego z głowicą maszyny, a następnie zadokowania go z główną głowicą maszynową, a następnie delikatnie obróć mocno drążek przedłużający na jednostce głównej.
- Podobnie, głowicę mopa można połączyć z drążkiem przedłużającym, a drążek przedłużający można połączyć z mocną dyszą.



## Brak wody

- Podczas korzystania z mopa zwracaj uwagę na ilość wody w zbiorniku. Jeśli w zbiorniku nie ma wody lub nie ma wystarczającej ilości wody, aby pompa mogła ją wchłoniąć, zapoznaj się z instrukcjami dotyczącymi dodawania wody.

**Uwaga:** Nigdy nie pozwól, aby zbiornik wody w maszynie pracował bez wody. Spowoduje to uszkodzenie urządzenia.

## Czyszczenie mopa

- Jeśli mop parowy jest używany przez długi czas lub gdy mop jest zbyt mokry lub brudny, urządzenie należy wyłączyć przed wymianą mopa.
- Podczas wymiany mopa należy uważać, aby nie dotknąć wylotu pary rękami, aby uniknąć poparzeń.
- Po użyciu mopa można ponownie użyć.

**Uwaga:** Podczas wymiany akcesoriów upewnij się, że urządzenie jest wyłączone i że nie wydobywa się para. Urządzenie musi ostygnąć przez 15 minut, aby uniknąć poparzeń.

## CZYSZCZENIE I KONSERWACJA

---

- Nie zanurzaj mopa do czyszczenia parowego w wodzie lub innych cieczach.
- Odłącz przewód zasilający, poczekaj, aż całe urządzenie ostygnie i wyczyść go. Wyjmij mop, zwiń przewód zasilający i umieść go w suchym, wentylowanym miejscu.

## CZĘSTO ZADAWANE PYTANIA I ODPOWIEDZI

---

1. Maszyna się nie nagrzewa.
  - Sprawdź, czy przełącznik jest włączony i włącz go.
  - Sprawdź, czy gniazdko ma zasilanie.
2. Maszyna nie odparowuje.
  - Sprawdź, czy poziom wody w zbiorniku jest niski lub niski, i napełnij go.
3. Maszyna spryskała dużą ilość wody.
  - Pozycja pary nie jest poprawnie skonfigurowana. Przesuń przyciski kierunkowe +, -, aby ustawić siłę pary.



Zgodnie z europejskimi wytycznymi 2012/19 / UE i 2015/863 / UE, dotyczącymi ograniczenia stosowania niebezpiecznych substancji w urządzeniach elektrycznych, oprócz usuwania odpadów. Przekreślony symbol pojemnika w opakowaniu wskazuje na obowiązek, aby po zakończeniu okresu użytkowania produkt był składowany w miejscu oddzielnym od innych odpadów. Dlatego użytkownik musi dostarczyć urządzenie, gdy nie jest już używane, do odpowiedniego zróżnicowanego centrum zbiórki odpadów elektronicznych i elektrotechnicznych lub zwrócić je sprzedawcy w momencie zakupu nowego urządzenia równoważnego typu, jednego lub wymiany innego. Odpowiednie zróżnicowane zbieranie nieużywanego urządzenia dla kolejnych przyjaznych dla środowiska procesów recyklingu, przetwarzania i unieszkodliwiania pomaga uniknąć możliwego negatywnego wpływu na środowisko i zdrowie oraz sprzyja recyklingowi materiałów, z których składa się urządzenie. Niewłaściwe usunięcie produktu przez użytkownika oznacza zastosowanie sankcji przewidzianych przez prawo.

# CREATE