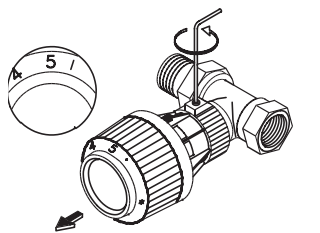


013R9131 **Instruction**
Gland Seal 013G0290

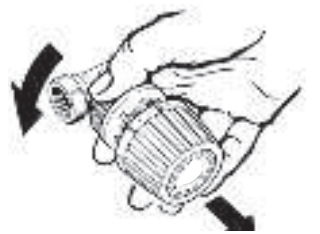
013R9131

Remove Sensor

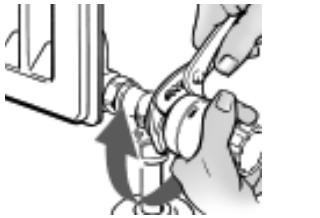
RA
Allen



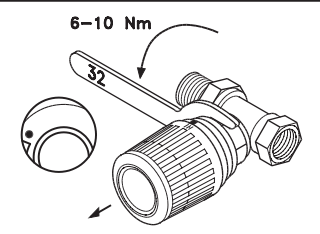
RA Click



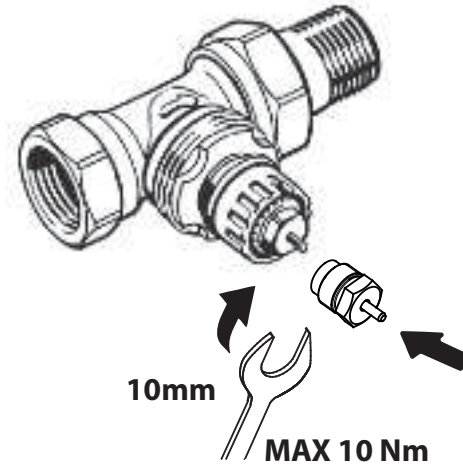
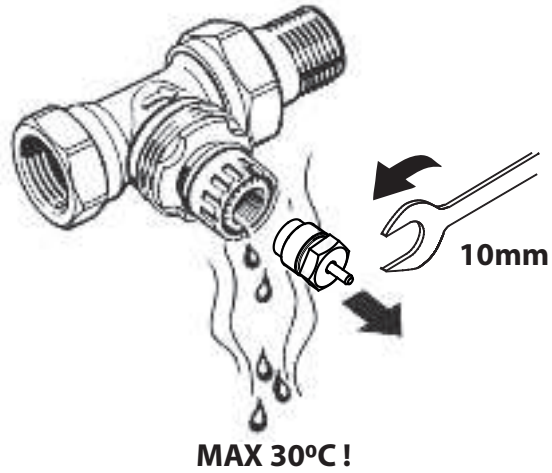
RA Nut



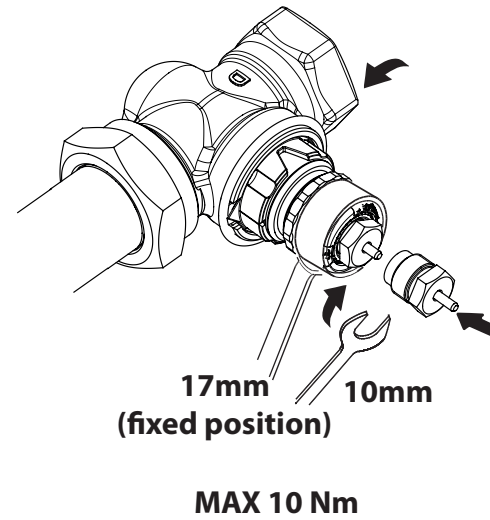
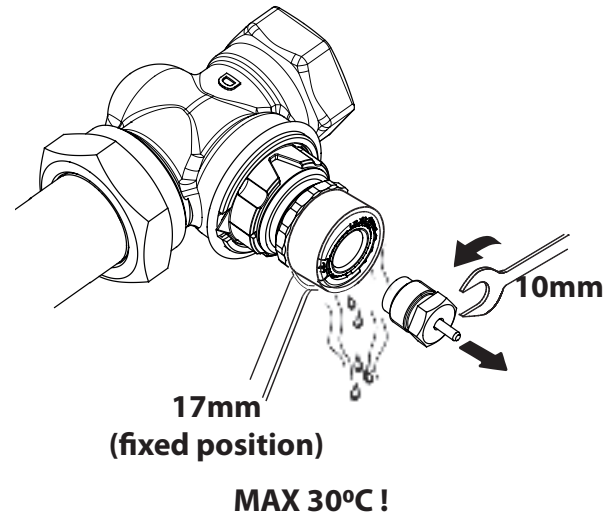
RTD



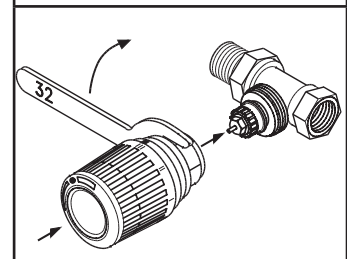
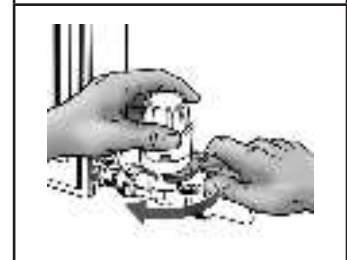
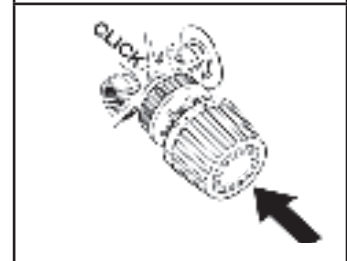
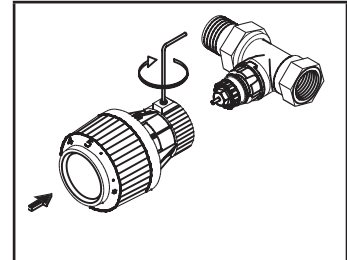
RA-N, RA-IN, RA-FN



RA-DV, Bi-dir, BIV



Mount Sensor
MAX 5 setting



Gland Seal 013G0290

- PL** Można wymieniać podczas eksploatacji. Pamiętaj skontrolować szczelność. Obniż temperaturę kotła do 30°C.
- RU** Замена сальника осуществляется без слива воды из трубопровода. После установки нового сальника убедитесь, что нет протечки. Уменьшить температуру в котле до 30°C.
- BG** Може да се заменя през време на работа. Не забравяйте да проверите херметичността.
- RO** Poate fi înlocuit în timpul funcționării. Nu uitați să controlați eventualele pierderi de apă.
- EE** Saab töötamise ajal välja vahetada. Mitte unustada veekindluse kontrollimist. Alandada pealevoolu temperatuuri 30 °C-ni.
- LV** Detaļa var tikt nomainīta sistēmai darbojoties. Neaizmirstiet, ka var būt neliela ūdens noplūde. Pirms darbu uzsākšanas, samaziniet siltumnesēja temperatūru līdz +30C.
- LT** Gali būti pakeista veikimo metu. Nepamirškite patikrinti, ar nėra nutekėjimo.
- DK** Kan udskiftes under drift. Husk tæthedskontrol. Fremløbstemperaturen skal sænkes til 30°C.
- EN** Can be replaced during operation. Don't forget leak inspection. The flow temperature should be reduced to 30°C.
- DE** Während des Betriebs auswechselbar. Dichtigkeitskontrolle nicht vergessen. Die Vorlauftemperatur sollte auf 30°C abgesenkt werden.
- FR** Le remplacement peut se faire en cours de marche. Penser au contrôle d'étanchéité. Abaisser la température de la chaudière à 30°C.
- ES** Puede ser cambiada mientras trabaja. Recordar control de estanqueidad. Bajar la temperatura de la caldera a 30 °C.
- IT** Si può fare manutenzione durante il funzionamento. Ricordare controllo tenuta. Abbassare la temperatura del boiler a 30 °C.
- SE** Kan bytas under drift. OBS - täthetskontroll. Sänk temperaturen på vattenkokaren till 30° C.
- IS** Hægt er að skipta um þéttingun með vatn á kerfinu. Ath lekaeftirlit. Lækkið hitann í katlinum niður í 30° C.
- NL** Kan tijdens bedrijf vervangen worden. Vergeet niet op dichtheid te controleren. Verlaag de keteltemperatuur tot 30 °C
- FI** Voidaan vaigtaa käytön aikana. Muista tiiviyskoe. Alenna kattilan lämpötila 30 °C:een.
- CZ** Výměna možná za provozu. Odzkoušejte těsnost. Omezte teplotu boileru na 30°C.
- SK** Nezabudnúť na kontrolu tesnosti. Omezte teplotu okruhu na 30° C.
- HU** Kicserehelhető a futesi rendszer leürítése nélkül. Tartson nyomas probat! Csokkentse a Kazan eloremeneo homersekleter 30 °C-ra!
- SL** Možnost zamenjave med obratovanjem. Ne pozabite preveriti zatesnitve.
- HR** Može biti zamijenjen za vrijeme rada uređaja. Nemojte zaboraviti kontrolirati propustanje na spoju.

Danfoss A/S

Heating Segment • heating.danfoss.com • +45 7488 2222 • E-Mail: heating@danfoss.com

Danfoss can accept no responsibility for possible errors in catalogues, brochures and other printed material. Danfoss reserves the right to alter its products without notice. This also applies to products already on order provided that such alterations can be made without consequential changes being necessary in specifications already agreed. All trademarks in this material are property of the respective companies. Danfoss and all Danfoss logotypes are trademarks of Danfoss A/S. All rights reserved.