

DEERC

1:10 ブラシレス RC カー

4WD
2.4GHz



NO. 200E

usa@deerc.com (USA) +1(855) 777-8866
eu@deerc.com (EU)
jp@deerc.com (JP)

www.deerc.com

ご注意：操作する前に、取扱説明書を読んでください。

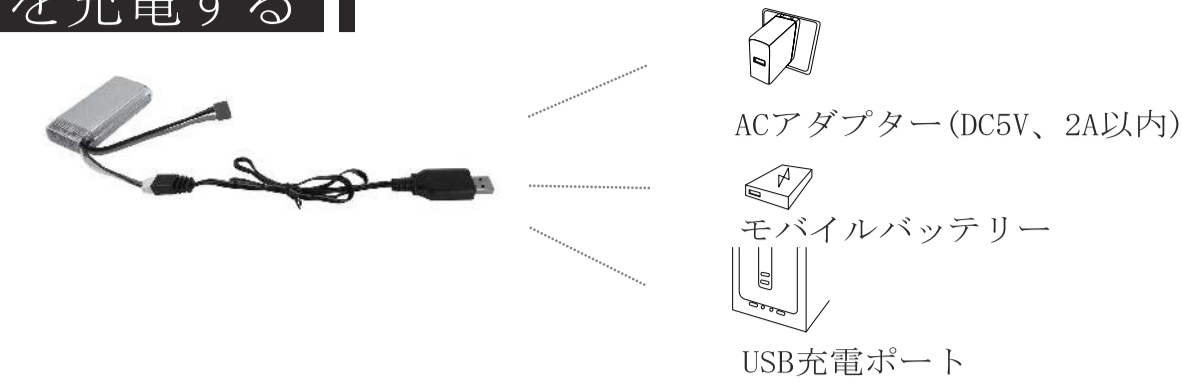
はじめに

この度はDeerc Toys店でラジコンカーをお買い求め頂きまして誠にありがとうございます。ご使用前に、必ずこの取扱説明書をお読みいただき、正しく安全に当商品をお使いいただきますようお願い申し上げます。

同梱品一覧



バッテリーを充電する



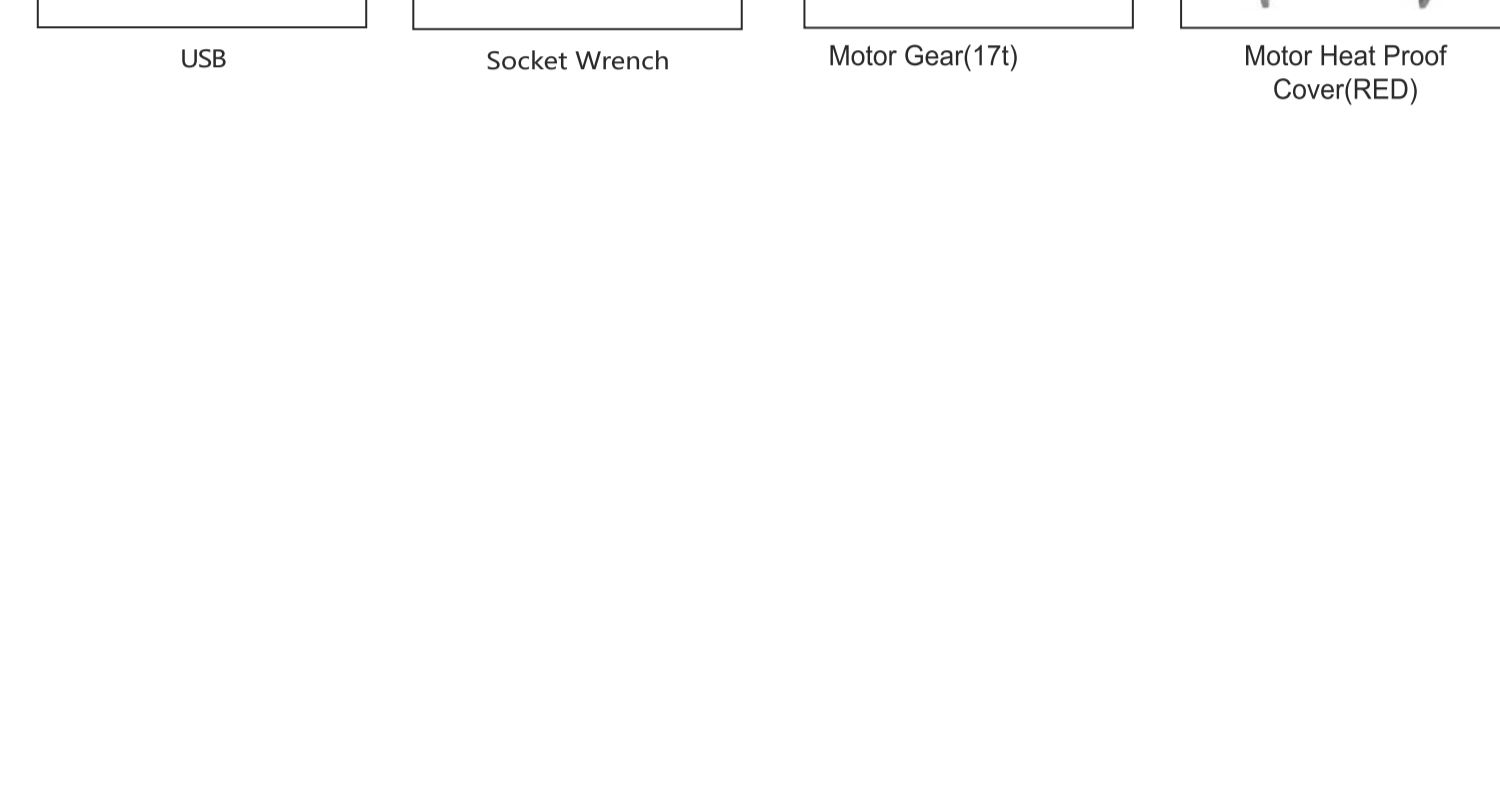
バッテリーを製造するときに、誤充電しなかったです。もしバッテリーの電圧が足りない場合、バッテリーを保護するために、ラジコンカーはLVC (Low Voltage Cutoff) 保護機能を起動します。その時、ラジコンカーは左折/右折だけで、前進/後進することができません。充電してください。

- 付属されたUSB充電ケーブルとPCなどのUSB端子 (5V00, 5-2.0A) を繋いでから、バッテリーをUSB充電ケーブルの端子に接続します。
- USB充電ケーブルの緑LEDが点滅し、充電は開始されます。充電が完了すると、USB充電ケーブルの緑LEDは点灯します。充電時間：約180分です。
- 充電が完了したら、速やかにバッテリーをUSB充電ケーブルから外します。USB充電ケーブルもPCなどから外してください。

注意：
1. 長時間使用しない場合、電源をオフにして、バッテリーも外してください。
2. 充電する前に、バッテリーを15分ほど冷やしてください。
3. 充電するときに、この場所から離さないでください。
4. バッテリー電圧がない場合、正常に作動できない恐れがあります。その時、バッテリーを外して、充電してください。
5. 充電するときに、必ず付属されたUSB充電ケーブルを使用してください。

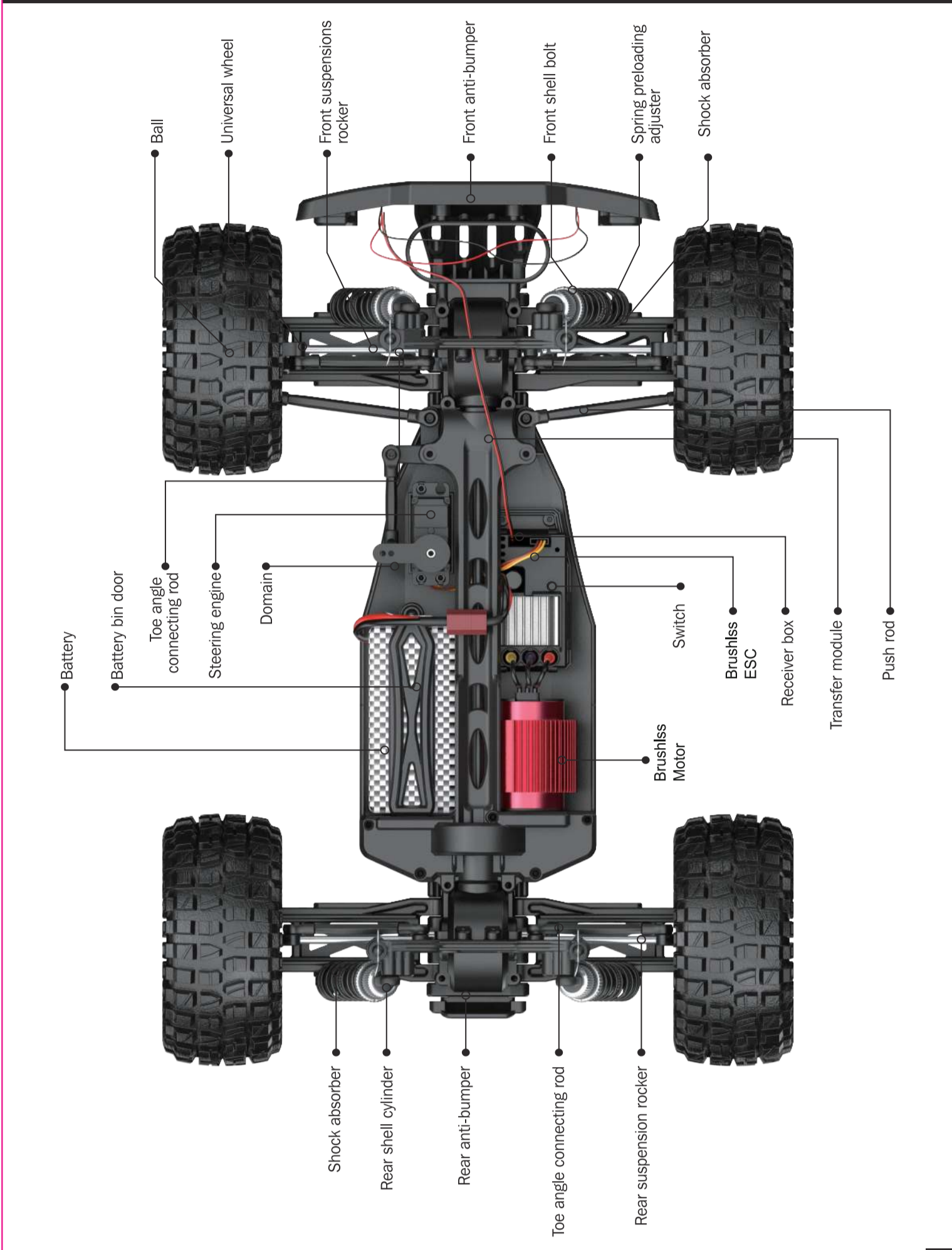
01

小売アクセサリーレビュー



11

ラジコンカーの詳細



02

リモコン機能

送信機機能について

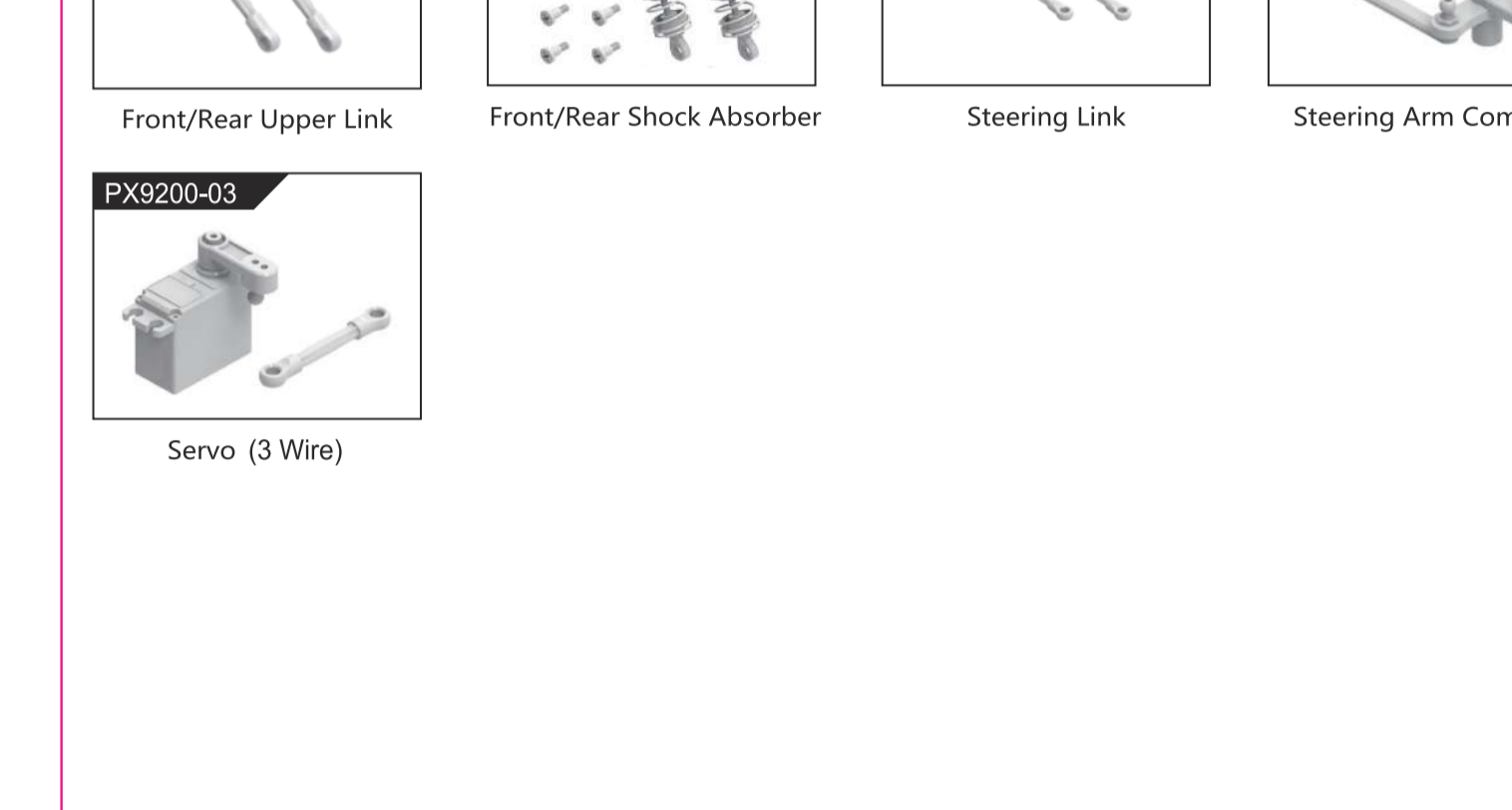


送信機LEDの状態

LED状態	問題	解決
赤ランプ点灯	正常	
赤ランプゆっくり点滅	電池残量不足	バッテリーを充電してください。
赤ランプ速い点滅	ベアリング失敗	電源をオフにして、もう一度入れて、再度ベアリングしてください。

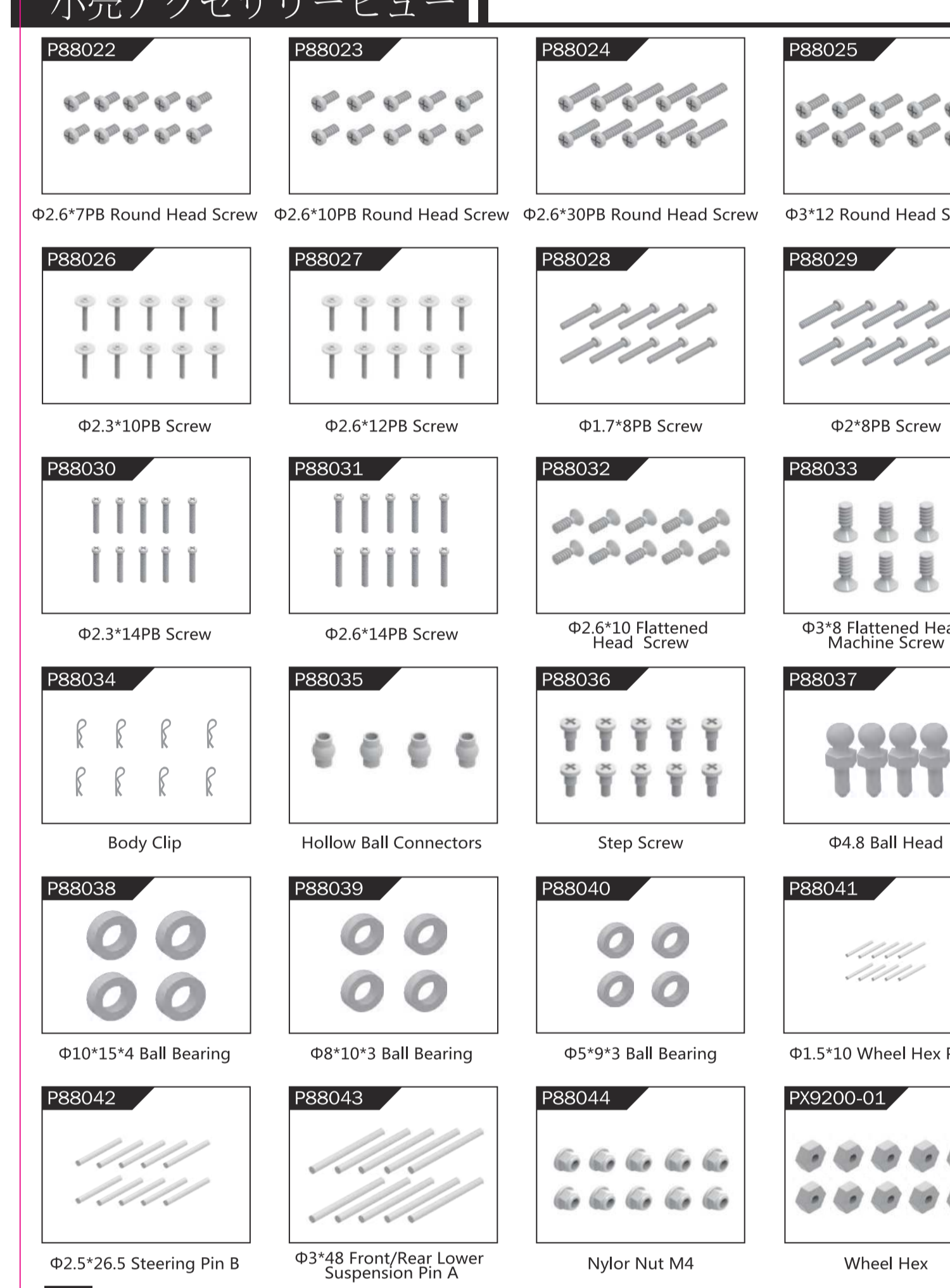
03

小売アクセサリーレビュー



10

小売アクセサリーレビュー



09

バッテリーを充電する

ラジコンカー
①バッテリーカバーを開きます。
②バッテリー側の端子と本体側の端子を正しく繋いで、ラジコンカーバッテリーを入れてください。
③バッテリーカバーを閉めます。
注意：長時間使用しない場合、電源をオフにして、バッテリーも外してください。

リモコン



①バッテリーカバーを開きます。
②3x1.5V AAバッテリーを正しく装着してください。
③バッテリーカバーを閉めます。
注意：バッテリーの電圧が足りない場合、送信機の指示ランプは点滅になります。
長時間使用しない場合、電源をオフにして、バッテリーも外してください。

操作方法



ベアリング
①バッテリーを充電してください。
②ラジコンカーとコントローラーのバッテリーを正しく装着します。
③ラジコンカーとコントローラーの電源を入れてください。(ベアリング中にスロットルトリガーを引かないでください)
④両方は自動的にベアリングできます。(コントローラーの指示ランプとラジコンカーの指示ライトは点滅し、ベアリング待ちの状態、もし点灯になったら、ベアリング成功になります。)

04

操作方法



速度を調整する
スピードスイッチを時計回り/逆時計回りに回して、ラジコンカーの最高速度を下げます/上げます

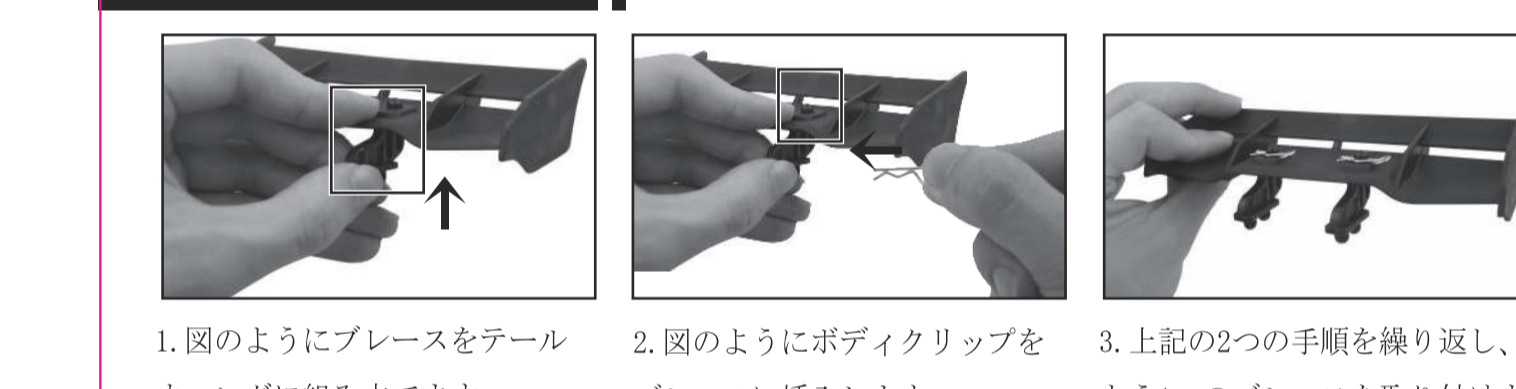
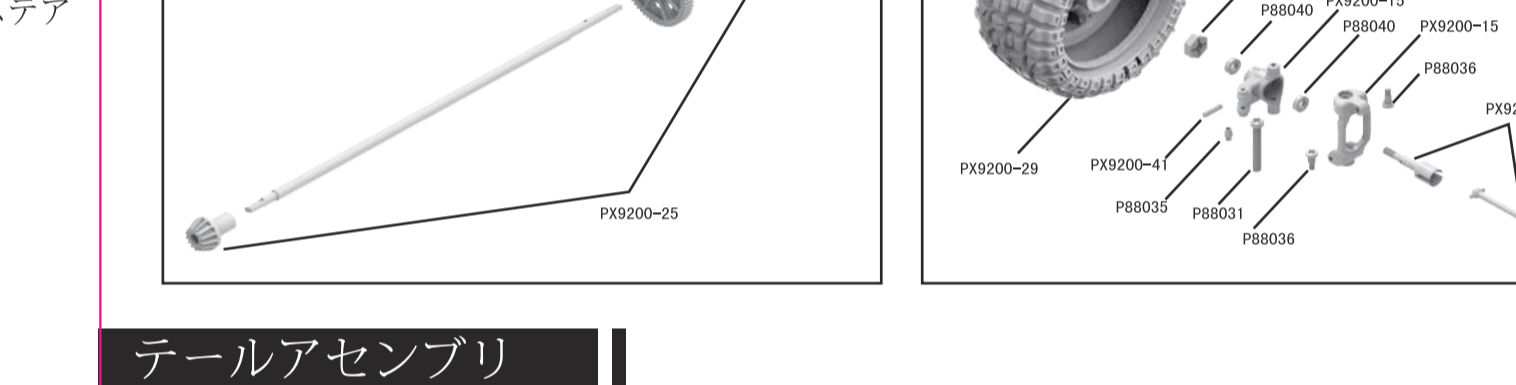
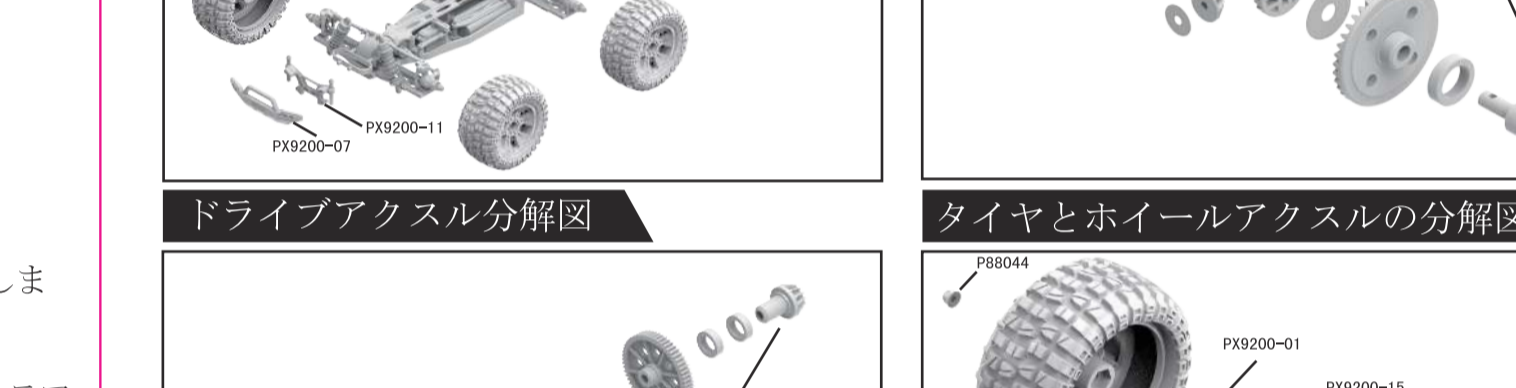
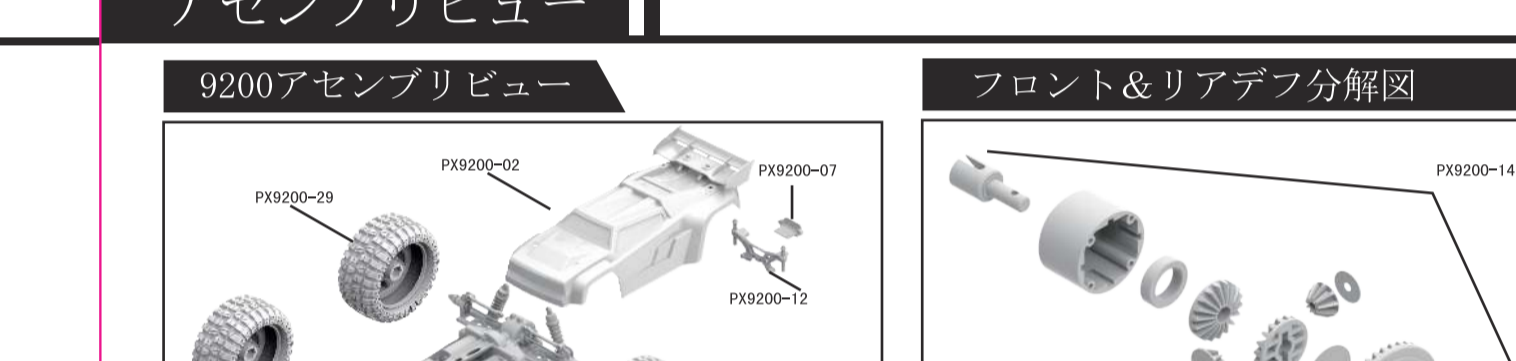
ステアリングトリム



ラジコンカーが前進して右に曲がっているときに、ラジコンカーがストレート走るまでトリムノブを右に回します。
ラジコンカーが前進して左に曲がっているときに、ラジコンカーがストレート走るまでトリムノブを左に回します。

05

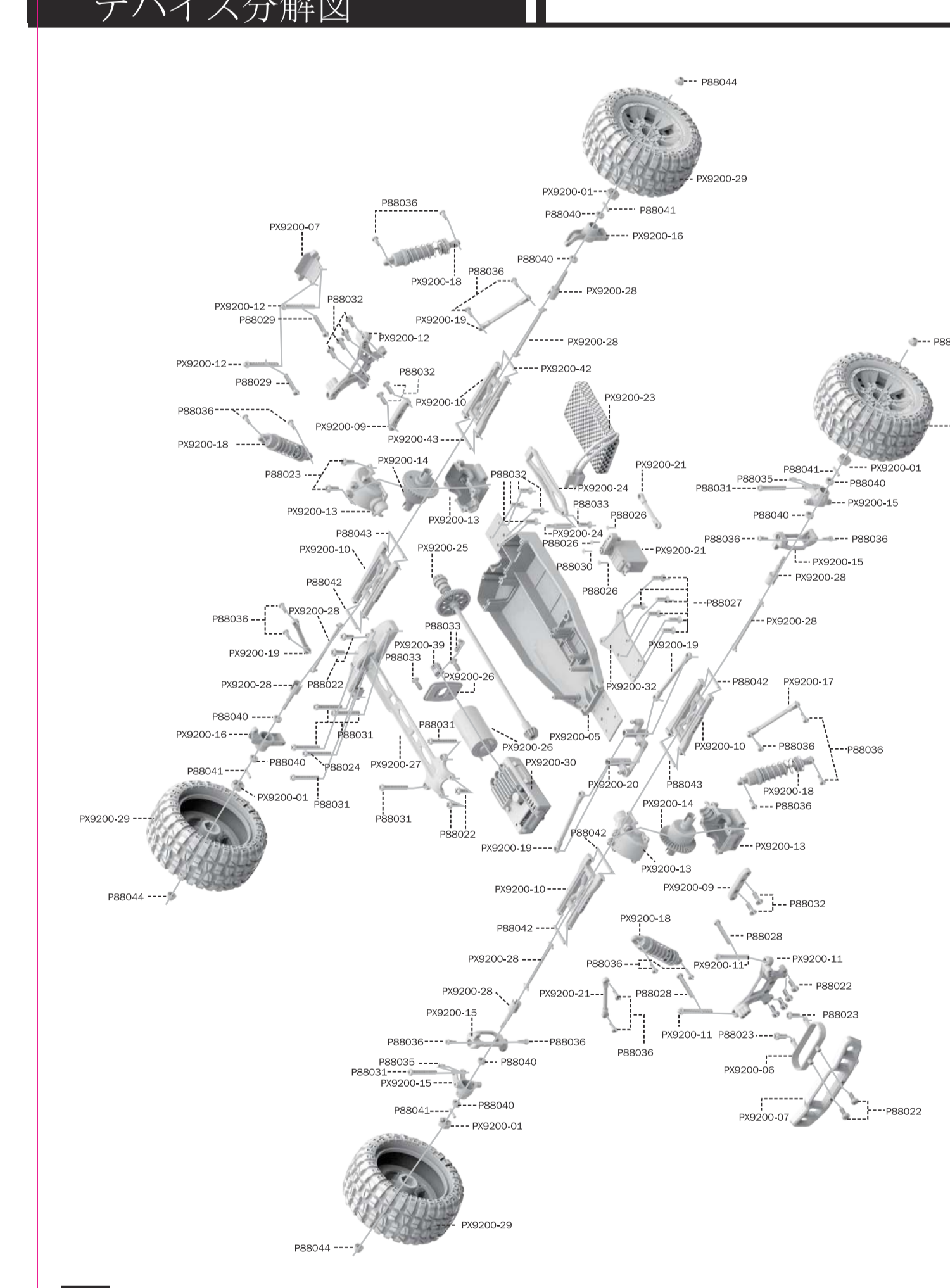
アセンブリレビュー



テールアセンブリ
1. 図のようにプレースをサーボに挿入します
2. 図のようにボディクリップをプレースに挿入します
3. 上記2つの手順を繰り返して、もう1つのプレースを挿入します
4. 車体後部の穴にプレースを挿入します
5. 車体に関しては、4つのボディクリップと4つのボディクリップを挿入します

07

デバイス分解図



08

よくある質問

問題	原因	解決
ベアリングできない、制御できない	1. 車のバッテリーと送信機の電圧が異なる 2. 操作距離を短くする	1. バッテリーを充電する 2. 操作距離を調整する
前進/後進できない	1. バッテリー電圧不足 2. 車体がロックアップした 3. モーターと電子スピードコントローラー間の接続不良	1. 充電する 2. 車を完全にロックアップして、その後完全にロックアップを解除する 3. モーターと電子スピードコントローラー間の接続を確認する
左折/右折できない	1. ステアリング調整ノブ (S) が適切に調整されていない 2. バッテリー電圧不足 3. 車体がロックアップした 4. ステアリングギアと電子スピードコントローラー間の接続不良	1. ステアリング調整ノブ (S) が適切に調整されていることを確認する 2. 充電する 3. 車を完全にロックアップして、その後完全にロックアップを解除する 4. ステアリングギアと電子スピードコントローラー間の接続を確認する
充電できない	1. 電源の出力不足または電圧が高すぎる 2. 充電ケーブルまたはバッテリーが破損した	1. 電源の出力電圧と電圧は10.5V以内であることを確認する 2. 破損した充電ケーブルやバッテリーを交換してください
電圧が足りない、遅れている	1. 送信機と受信機間の距離が遠すぎる	1. 送信機と受信機間の距離を短くしてください
電圧が自動的に切れます	ベアリング中にスロットルトリガーを引く	スロットルを引かないでベアリングする

製品情報

パッケージサイズ	450*280*170mm
車サイズ	375x290x145mm
重量 (G/W/NW)	2.5/2.7kg
ホイールベース	245mm
ホイール径	105mm
ドライブ	4WD
モーター	ブラシレスモーター
バッテリー	7.4V Lithium battery
操作周波数	2.4GHz
操作距離	100m
充電方法	USB充電ケーブル

06

ご注意

1. 当製品は小さな部品が多くございます。誤飲による窒息の危険がございますので、3歳未満のお子様は使用できません。十分に取り扱いの注意を守り、安全に使用してください。
2. 本車で使用する充電器のみで充電してください。それ以外の充電器は使用しないでください。
3. 本車の修理や修理、変色などの異常がある場合は、直ちに使用を中止してください。
4. 使用中はその場から離れず、異常がないことを確認してください。
5. 万一充電中にバッテリーが異常に発熱している場合は、絶対にバッテリーに触らず、USBケーブルを外して充電を中止してください。そして、安全な場所で様子を見てください。不明な点があれば、弊社カスタマーサポートへご連絡ください。
6. 自動内蔵の充電器など、直射日光の当たる場所に設置するとバッテリーが高熱となり、自然発火する恐れがあります。そのような場所での保管は絶対にお勧めできません。
7. バッテリーを車の甲には、絶対に投げ入れないでください。発火します。
8. 廃棄方法につきましては、各自、自治体にお問い合わせいただくか、リサイクルを行っている販売店にご相談ください。

バッテリーについて

1. 当製品はバッテリーを使用しています。この電池はその特性から、取り扱いを誤ると発火などの危険な事態を引き起こす可能性があります。十分に取り扱いの注意を守り、安全に使用してください。
2. 本車で使用する充電器のみで充電してください。それ以外の充電器は使用しないでください。
3. 本車の修理や修理、変色などの異常がある場合は、直ちに使用を中止してください。
4. 使用中はその場から離れず、異常がないことを確認してください。
5. 万一充電中にバッテリーが異常に発熱している場合は、絶対にバッテリーに触らず、USBケーブルを外して充電を中止してください。そして、安全な場所で様子を見てください。不明な点があれば、弊社カスタマーサポートへご連絡ください。
6. 自動内蔵の充電器など、直射日光の当たる場所に設置するとバッテリーが高熱となり、自然発火する恐れがあります。そのような場所での保管は絶対にお勧めできません。
7. バッテリーを車の甲には、絶対に投げ入れないでください。発火します。
8. 廃棄方法につきましては、各自、自治体にお問い合わせいただくか、リサイクルを行っている販売店にご相談ください。

12

製品サポートについて

1) 保証・修理規定
初期不良品につきましてはお手数ですが、メールにて弊店にご連絡ください。ご購入につきましては、弊店は必ず適切な対応をさせていただきます。どうぞ安心ください。
ご使用後の商品の破損などによる修理依頼はメールにてご連絡ください。対応をいたします。また状況により、部品を有償 (送料を別途提供) ・無償にて提供いたします。

お問い合わせ先 (日本語対応)

メールアドレス: jp@deerc.com
Facebook: https://www.facebook.com/DEERCJP
LINE: ベンシック ID: @8883orhin

DEERCフェイスブック、LINE友達追加は以下よりご参照ください。



LINE: ベンシック ID: @8883orhin
フェイスブックアカウント: DEERC_JP

13

14