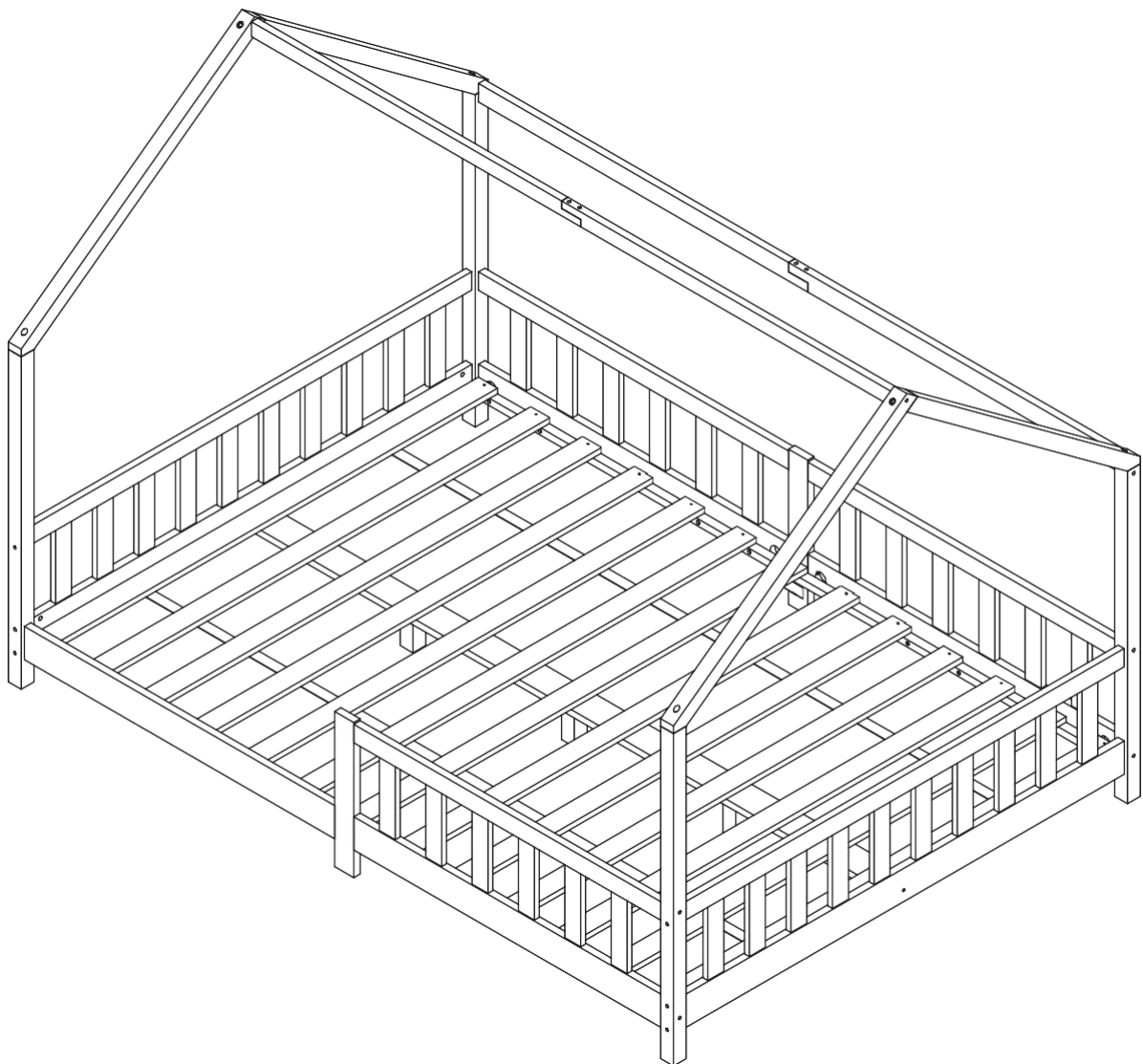


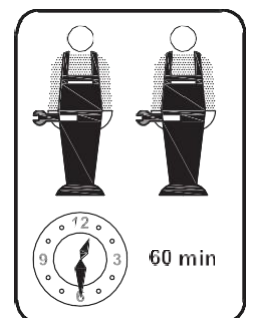
Cama de madera 140 x 200 cm

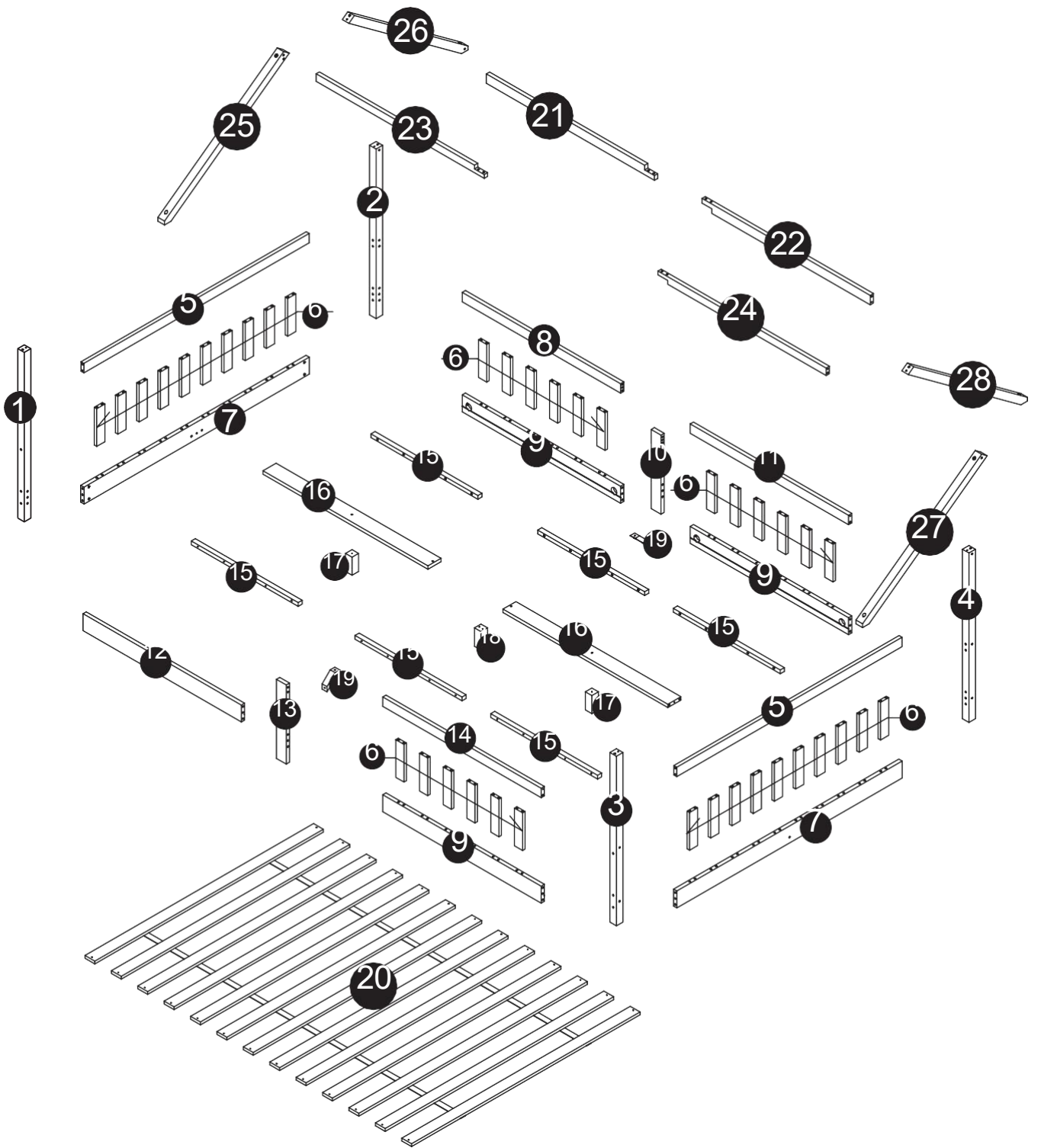
ML-1843 - ML-1844

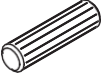
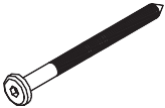

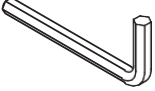
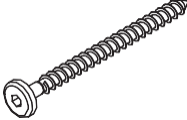


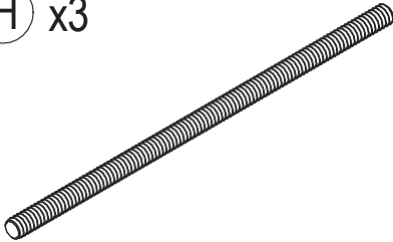



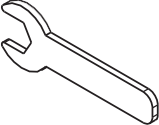



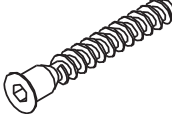


LEE ATENTAMENTE LAS INSTRUCCIONES DE MONTAJE. IDENTIFICA LOS ELEMENTOS QUE CONSTITUYEN TU MUEBLE. AGRUPAR Y REVISAR LOS ACCESORIOS DE FIJACIÓN. PREPARA LAS HERRAMIENTAS NECESARIAS. DESPEJA EL ESPACIO DE TRABAJO. PROCEDE A EL MONTAJE

NUNCA FUERCE LOS ACCESORIOS. APRIETE LOS TORNILLOS DESPUÉS DE HABERLO UTILIZADO DURANTE UN TIEMPO. GUARDE LAS INSTRUCCIONES DE MONTAJE, PUEDEN SER ÚTILES PARA COMUNICARSE MEJOR CON SU TIENDA EN CASO DE DUDA.





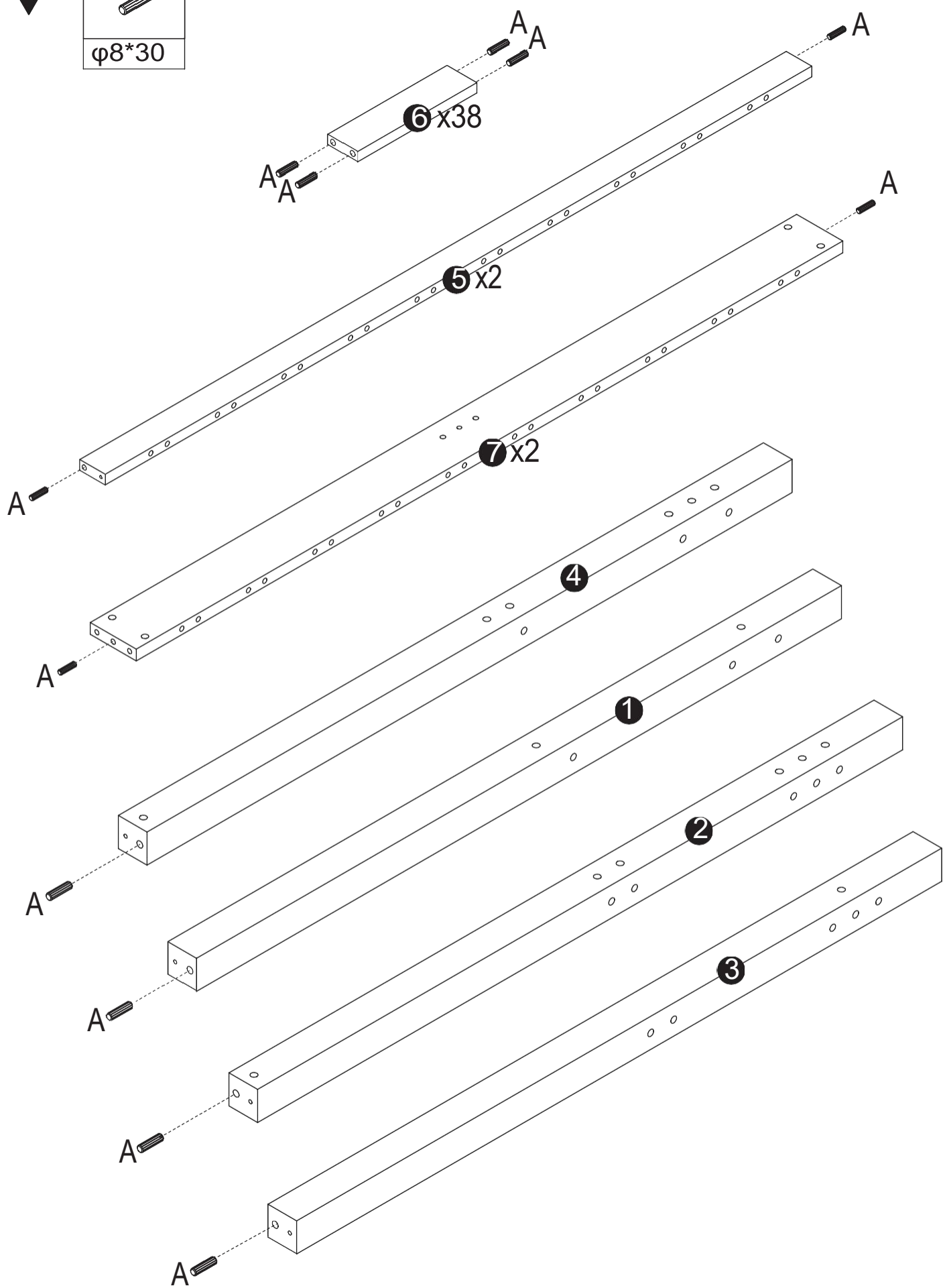
(A) x197 	(B) x12 	(C) x8 	(D) x2 	(E) x17 	(F) x2 
$\varphi 8 * 30$	M6*80	M6*13		$\varphi 6 * 80$	M6*30
(G) x60 	(H) x3 		(J) x10 	(K) x10 	(L) x10 
$\varphi 4 * 30$	M6*140				
(M) x2 	(N) x2 	(P) x2 	(Q) x4 	(R) x6 	
	$\varphi 6 * 100$	M6*40	M6*20	$\varphi 7 * 50$	

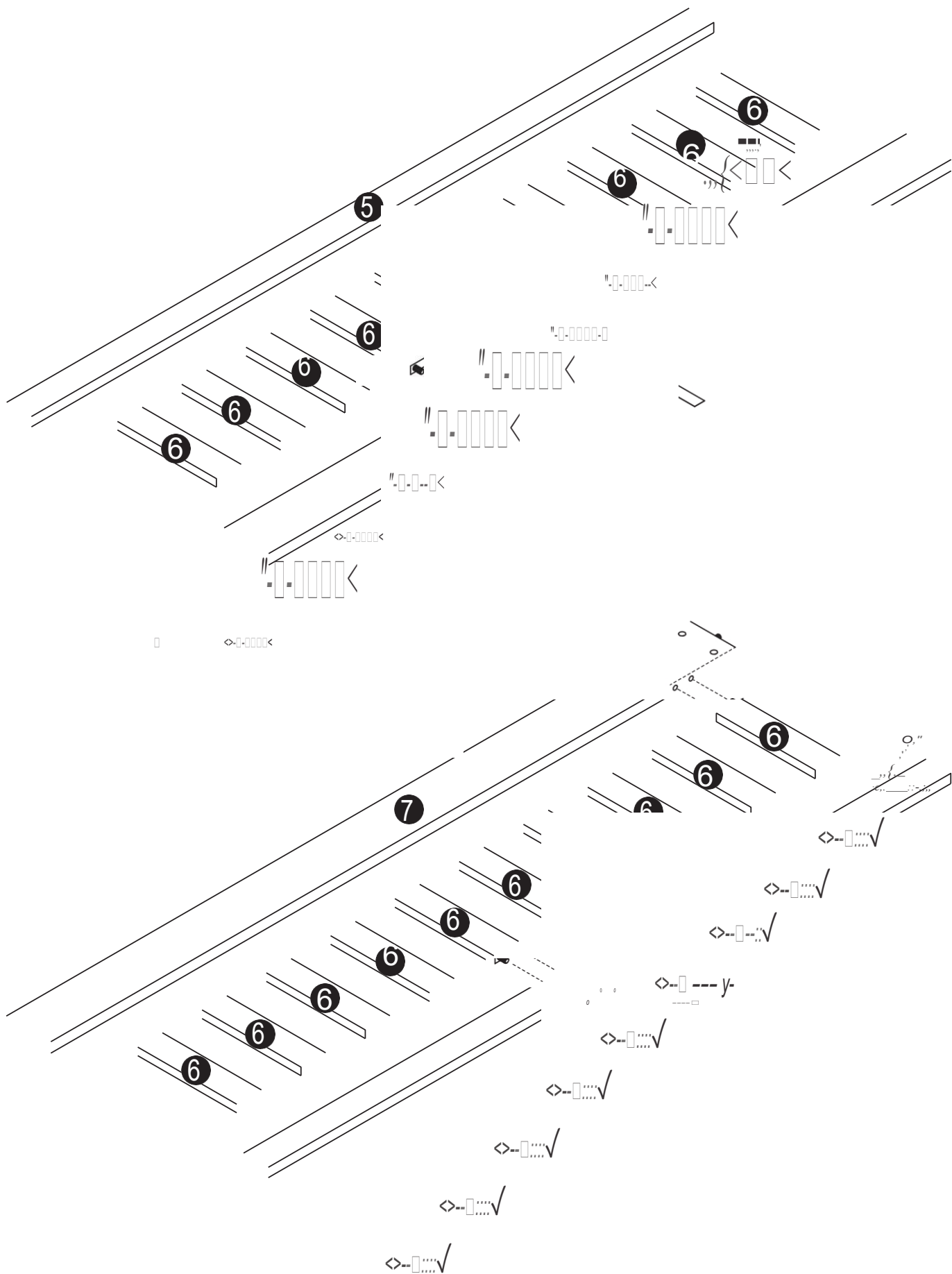
01

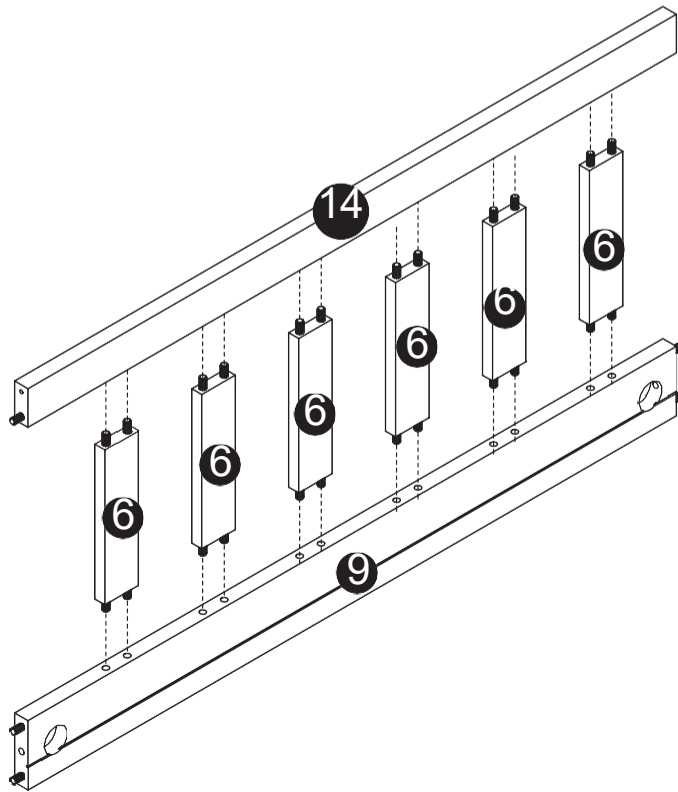
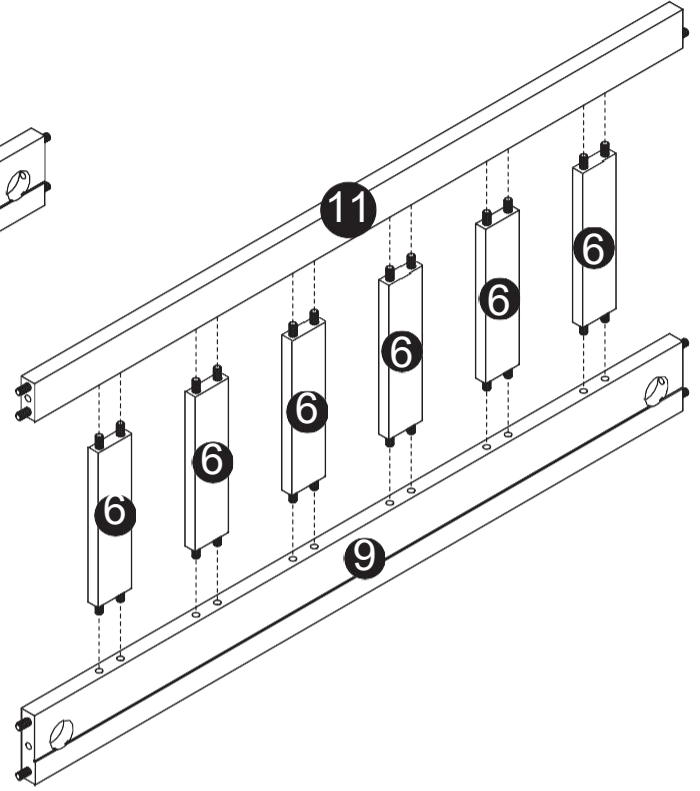
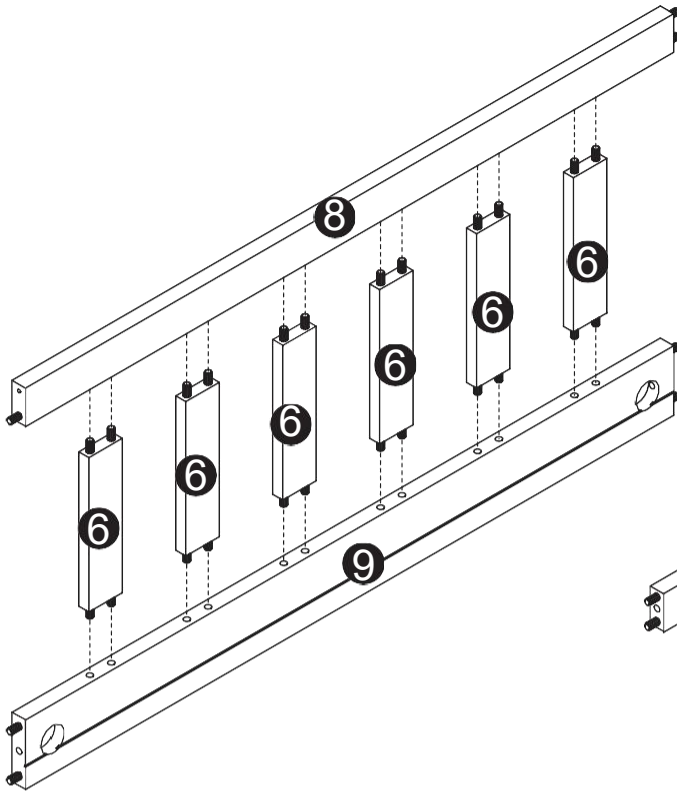
Ax164

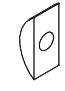





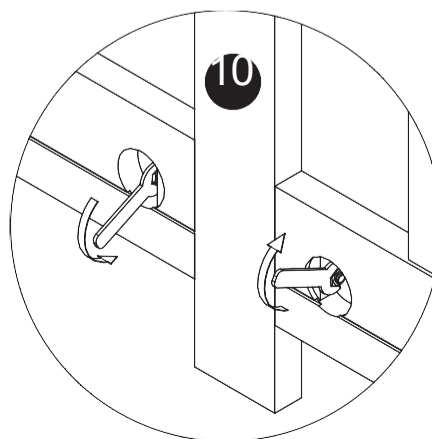
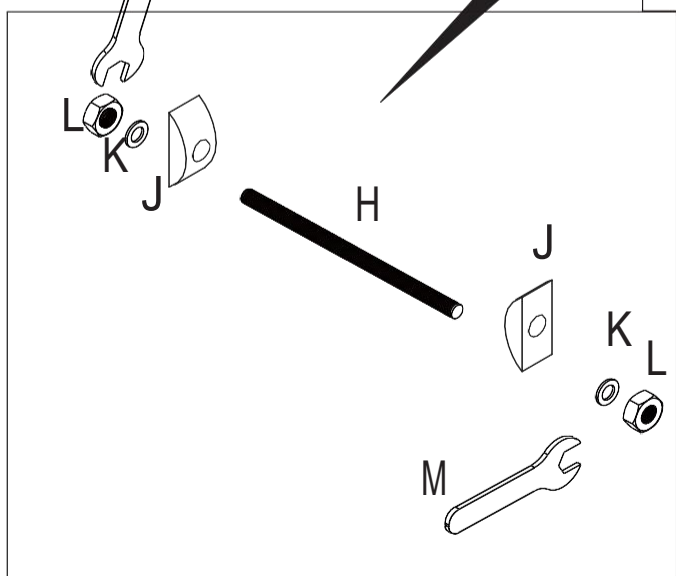
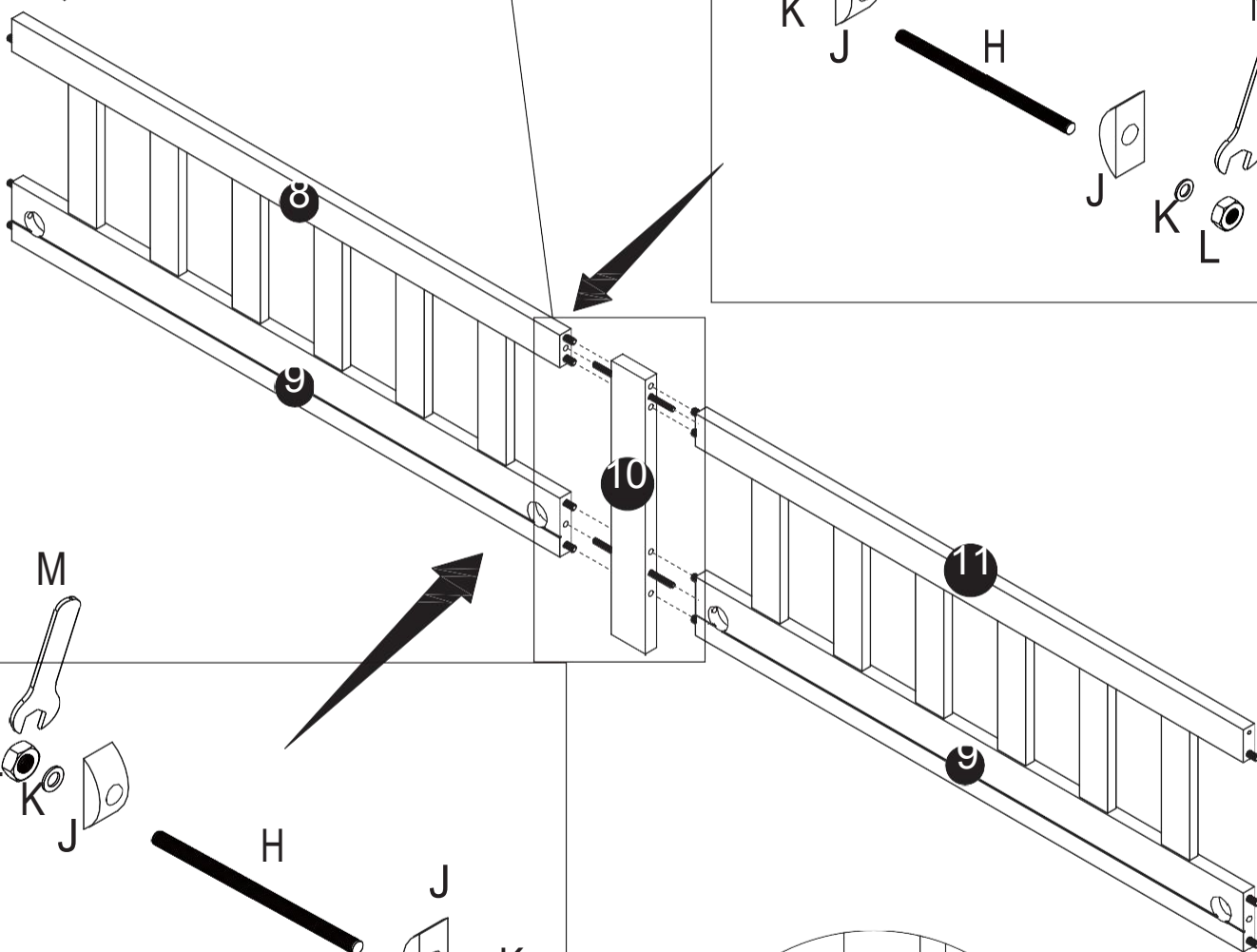
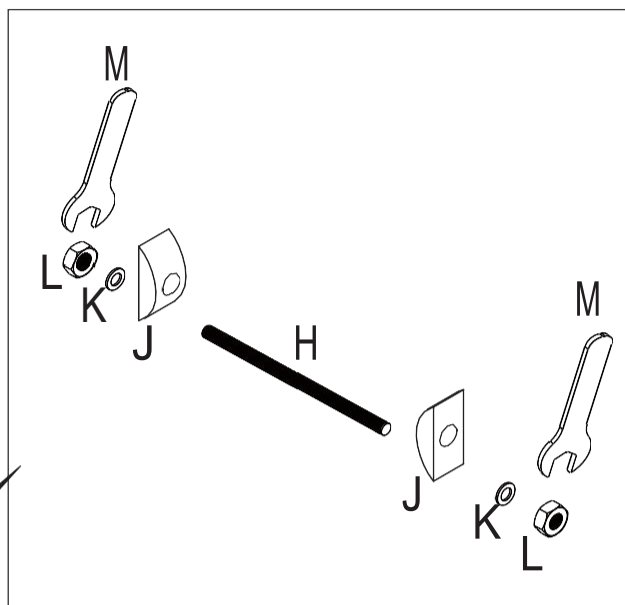
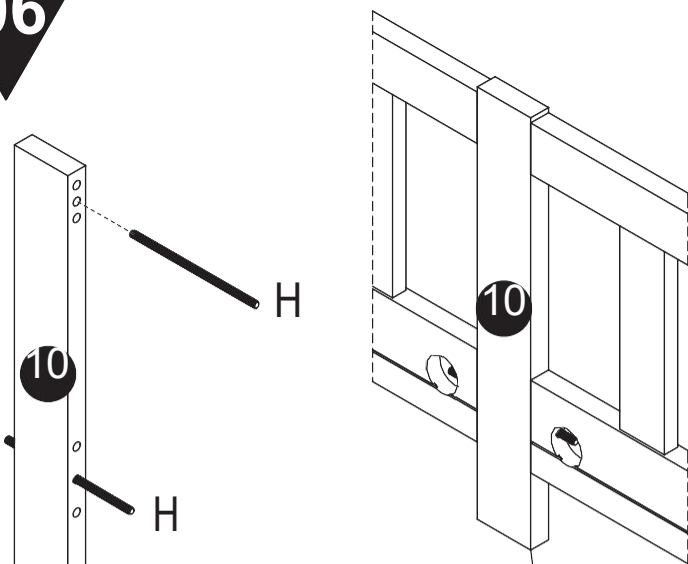
$\phi 8 \times 30$










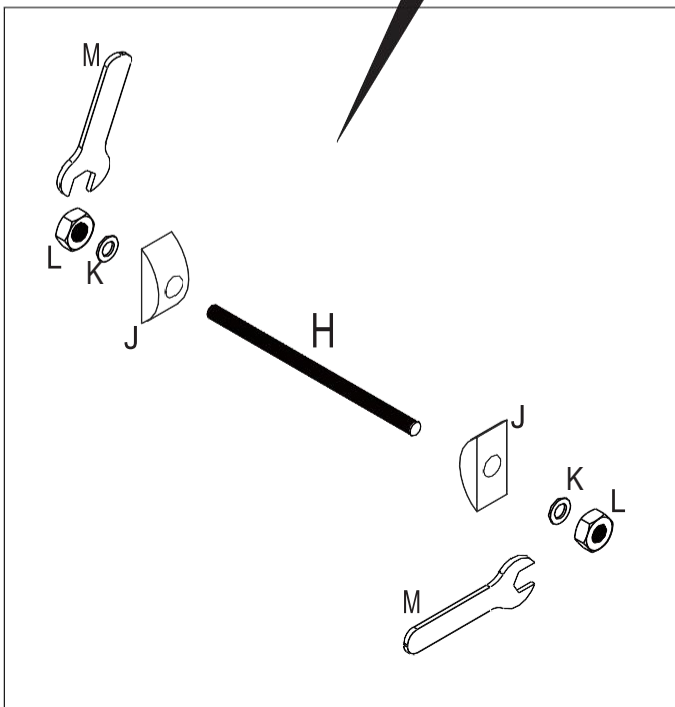
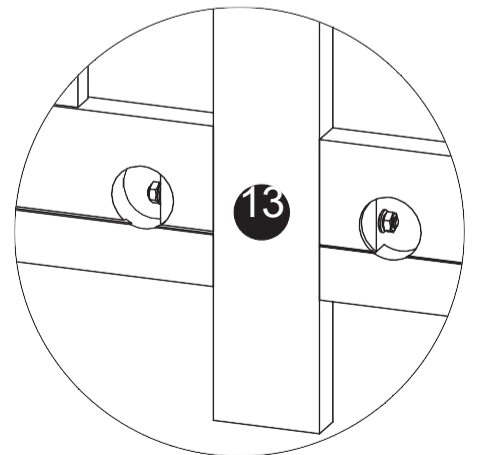
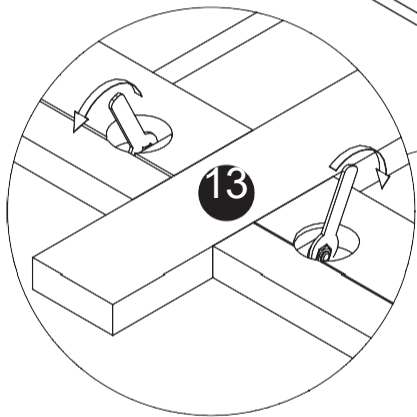
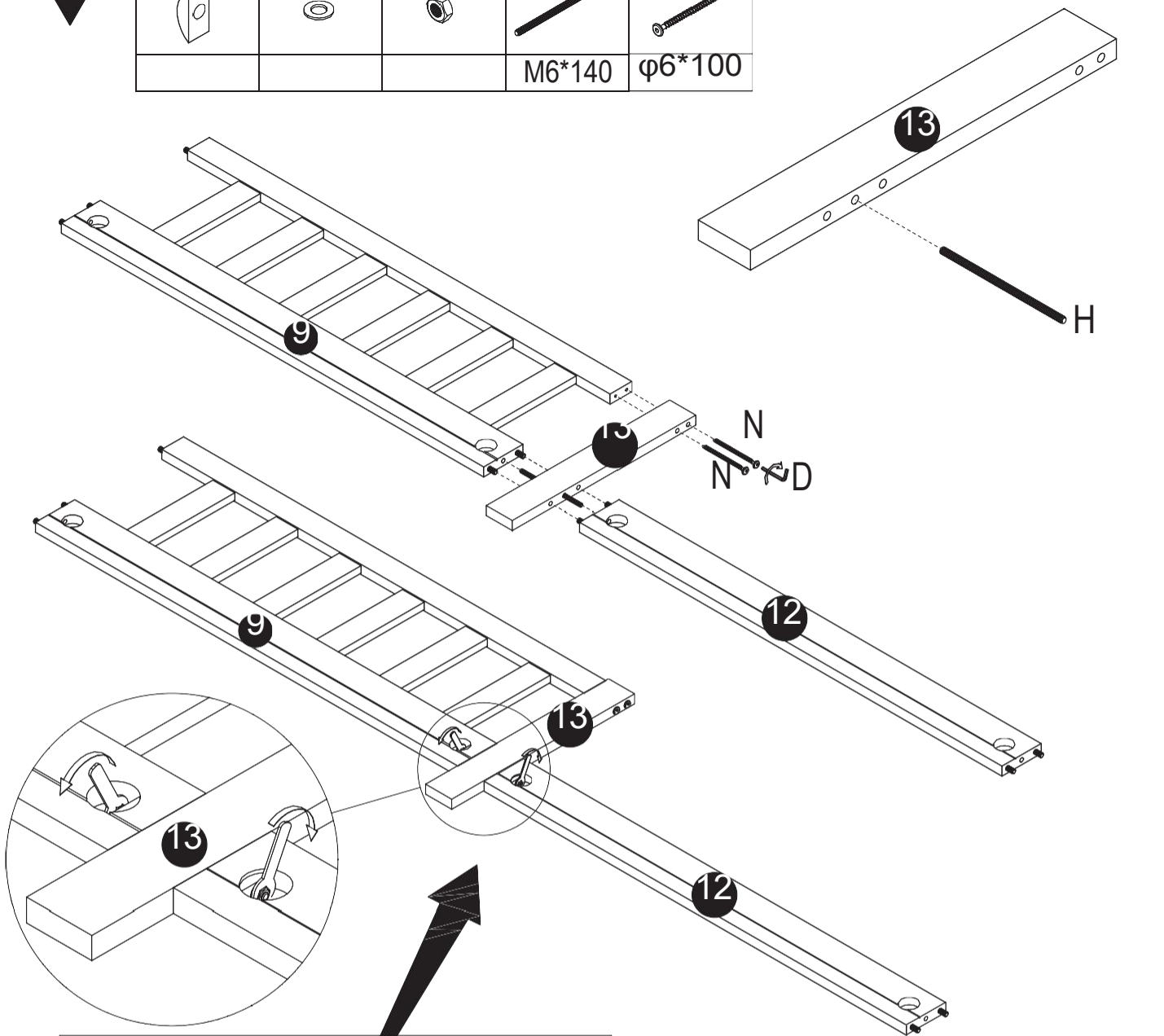


Jx4	Kx4	Lx4	Hx2
			
			M6*140



07

Jx2	Kx2	Lx2	Hx1	Nx2
				
			M6*140	φ6*100



08

Ax10



φ8*30

16x2

22

21

24

23

28

26

A

A

A

A

A

A

A

A

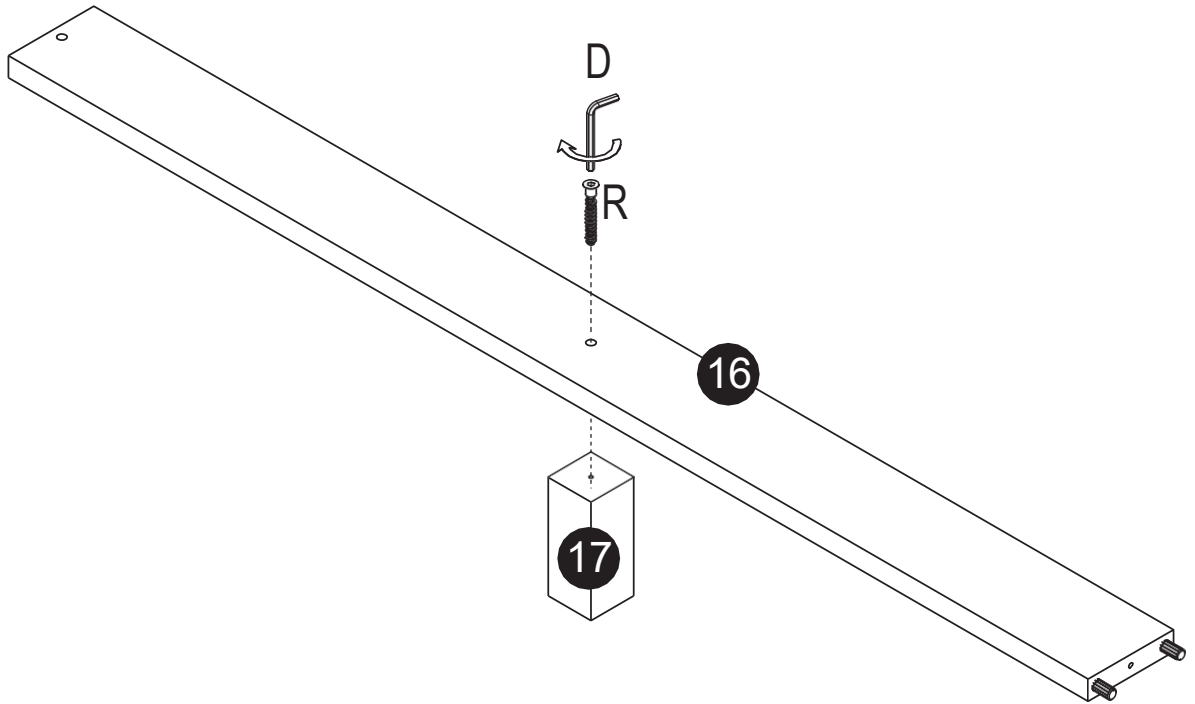
09

Rx2



φ7*50

x2

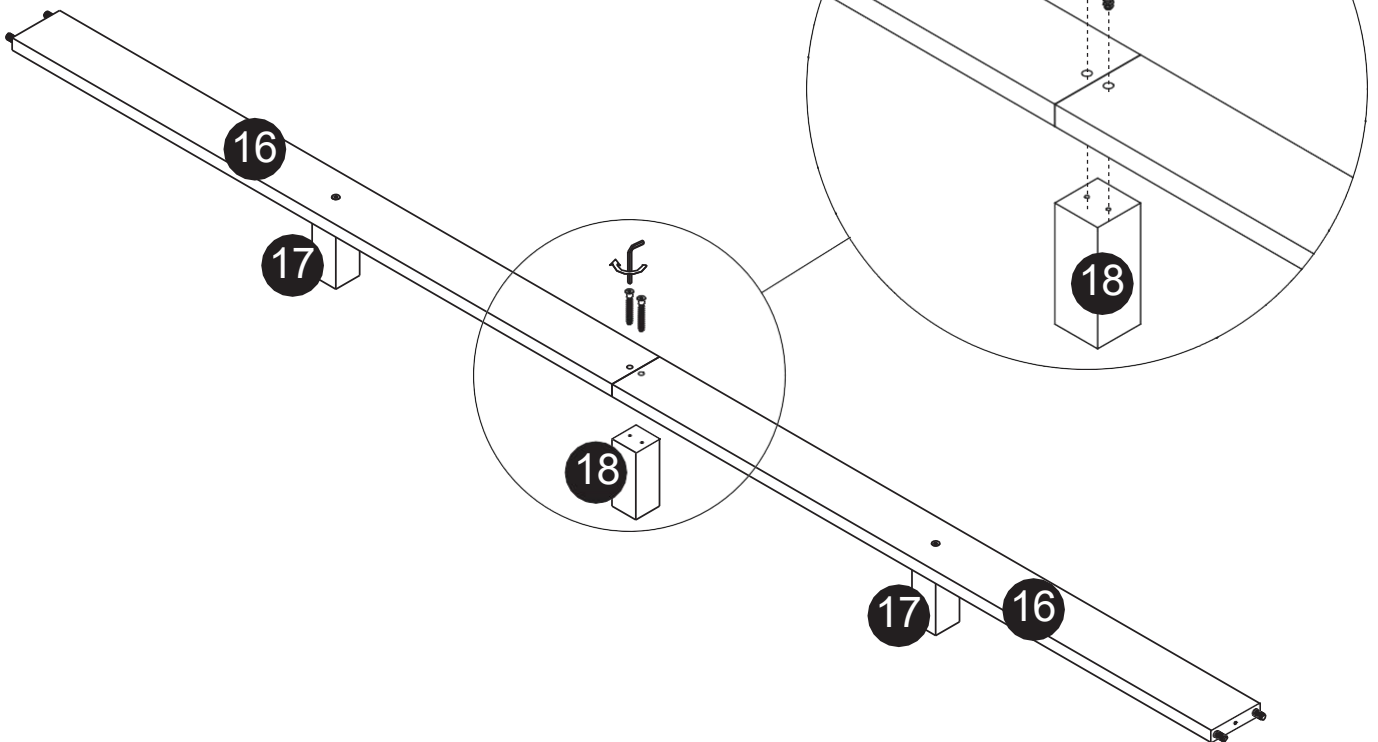








10

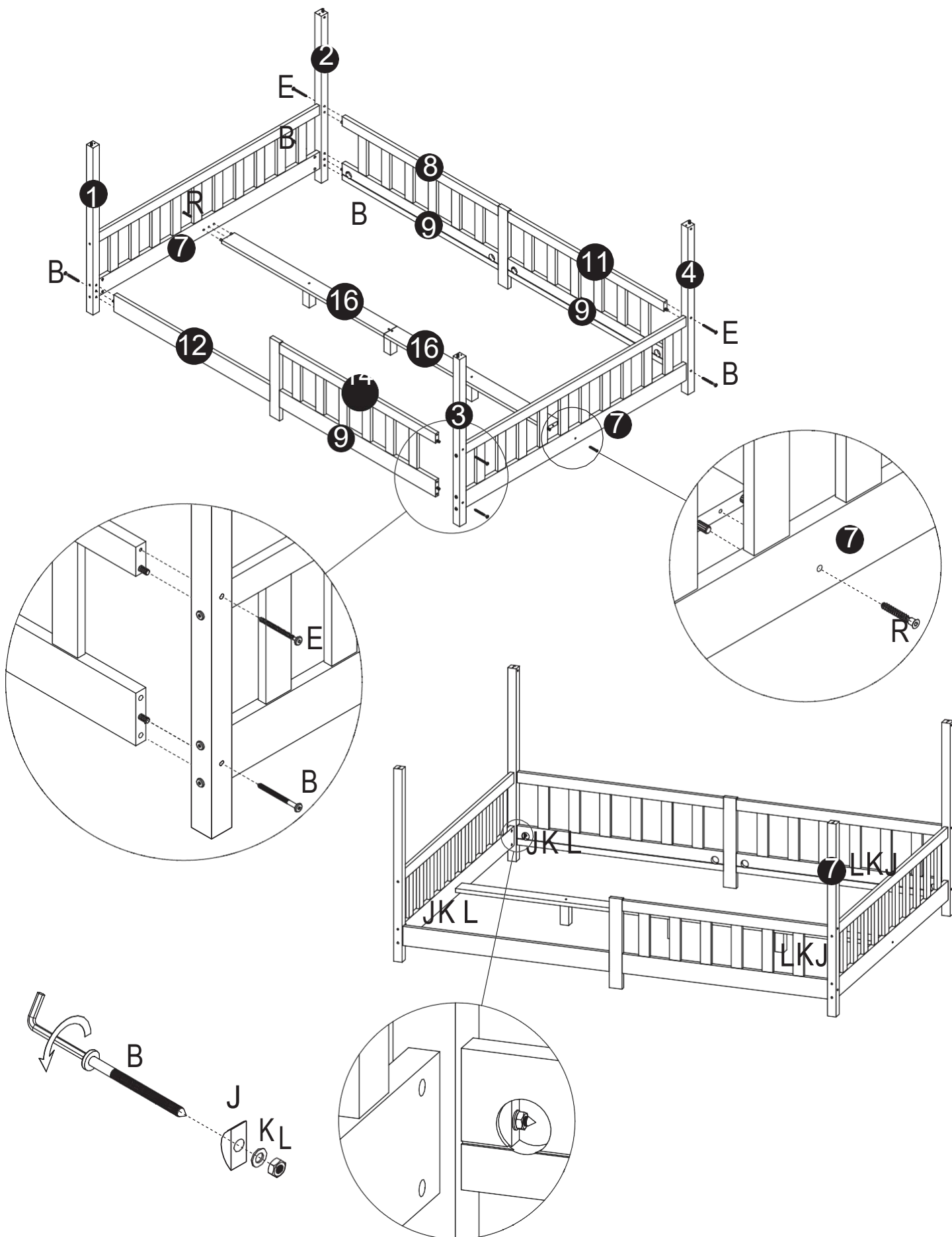
Rx2



φ7*50



Bx4 	Ex3 	Rx2 	Jx4 	Kx4 	Lx4 
M6*80	φ6*80	φ7*50			

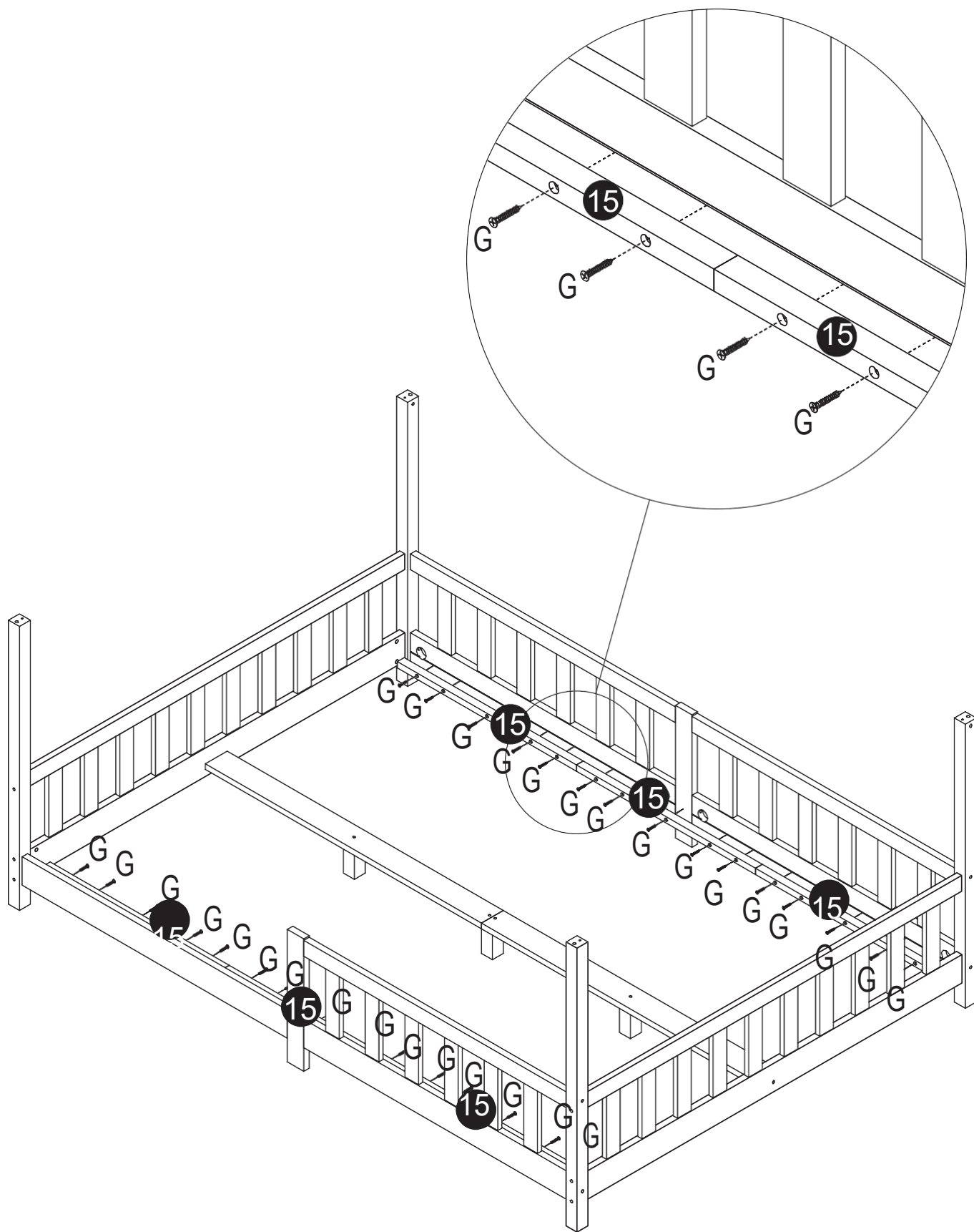


12

Gx30



φ4*30

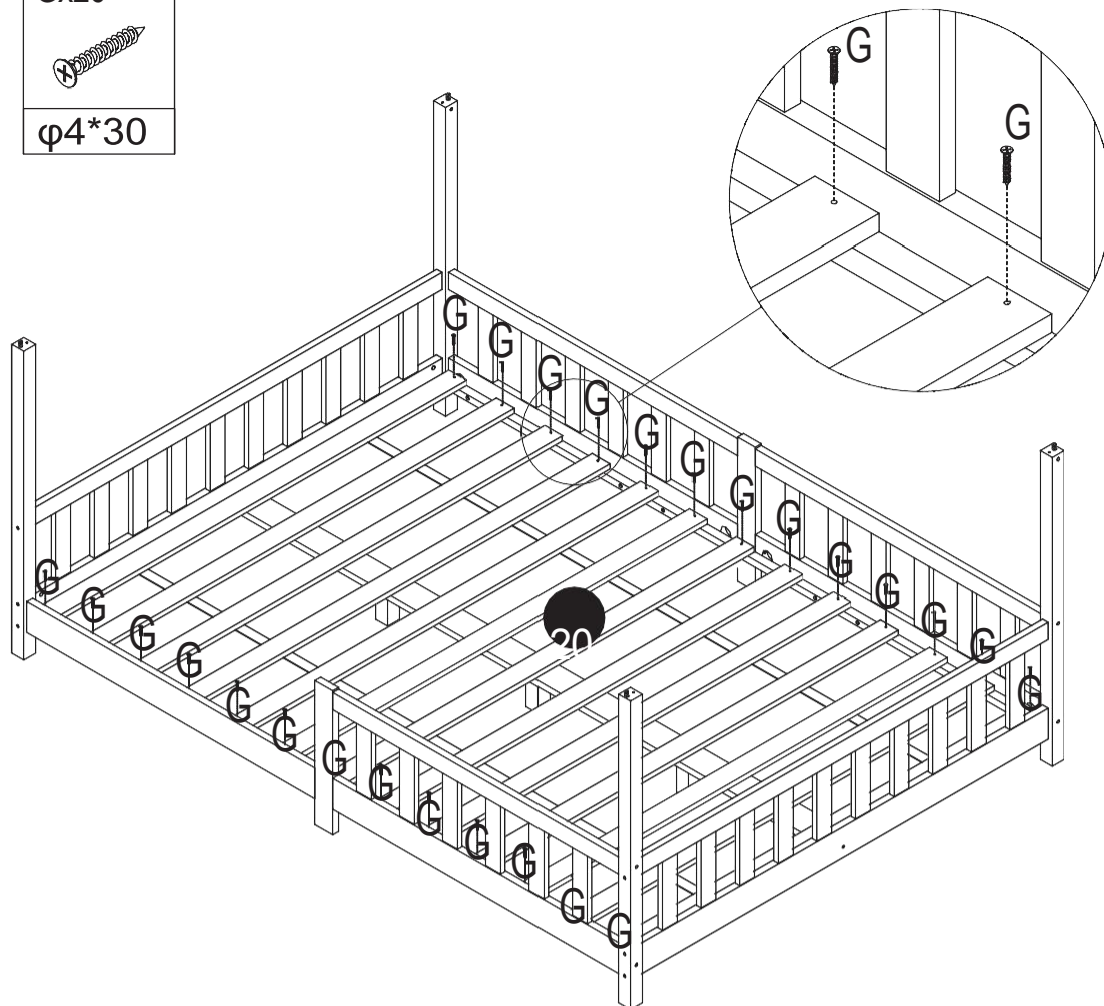


13

Gx26



φ4*30

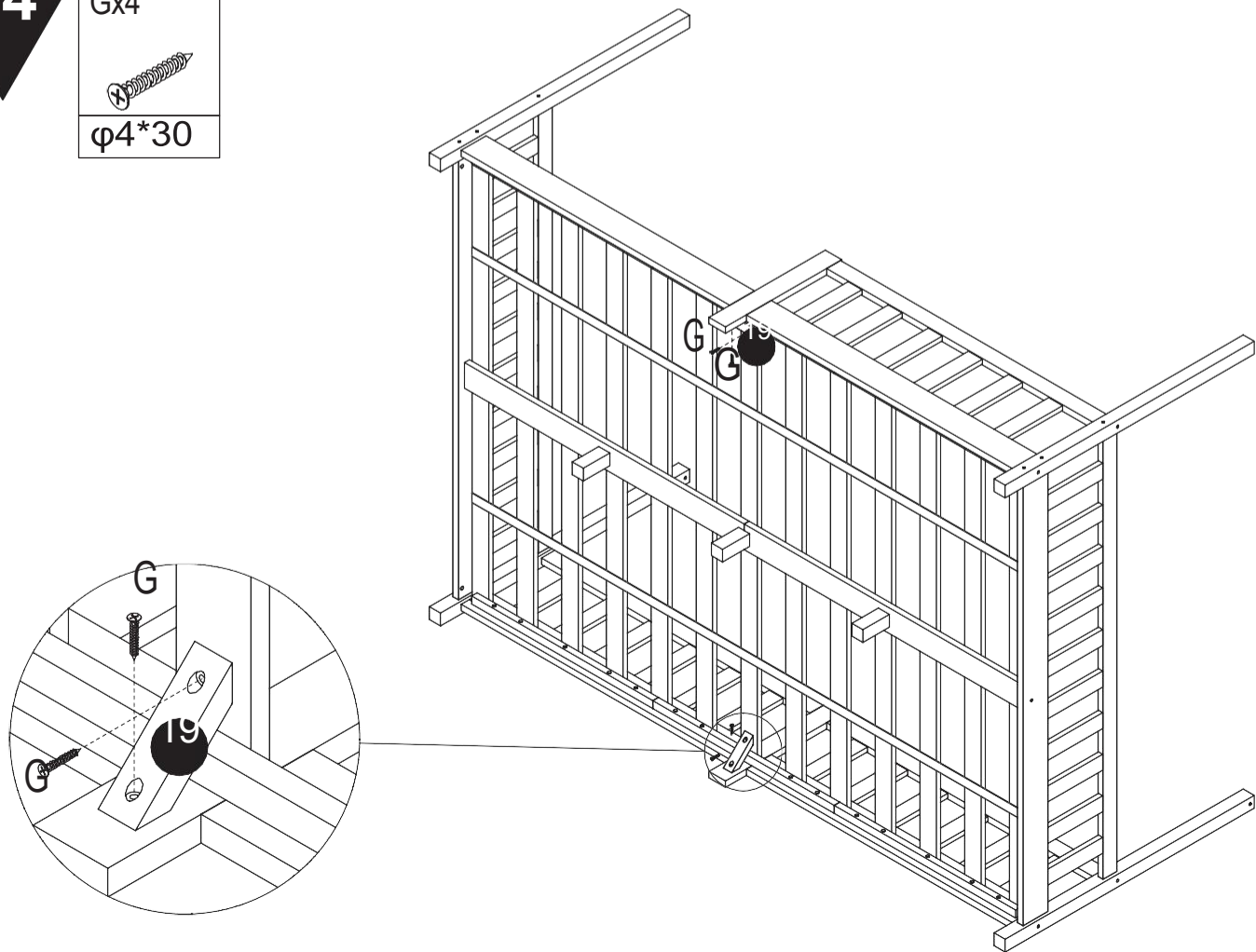


14

Gx4



φ4*30

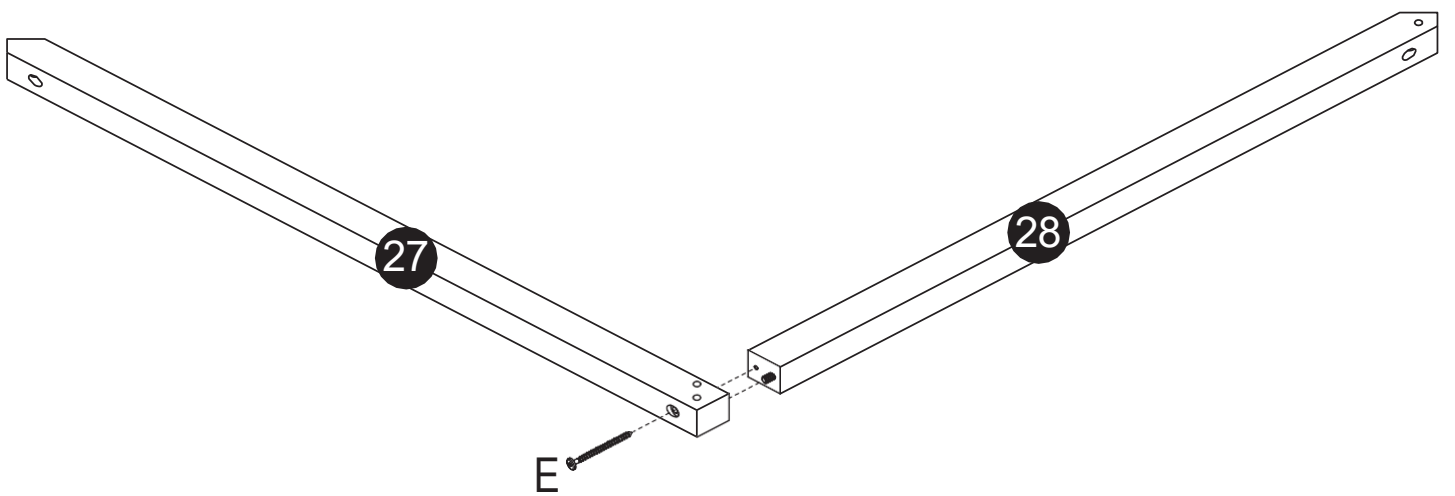
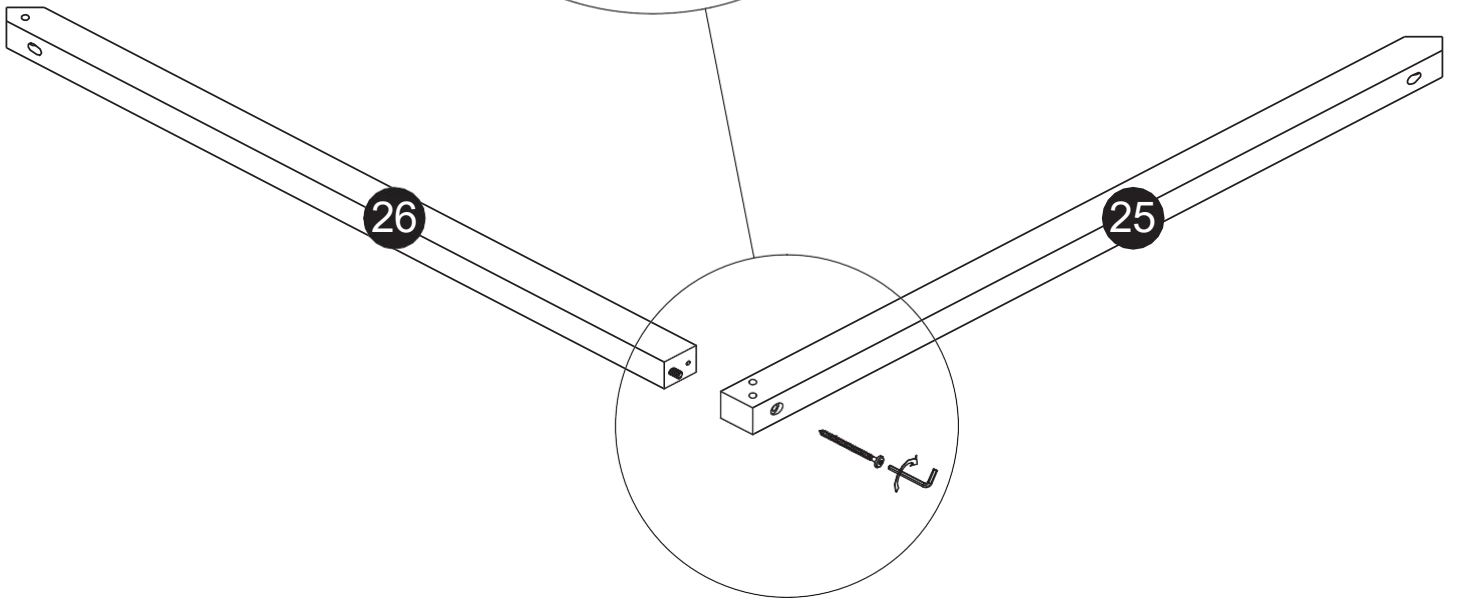
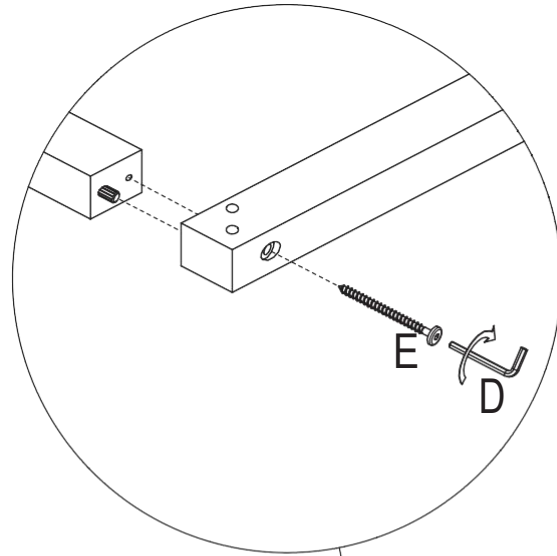


15

Ex2



φ6*80



16

Fx2

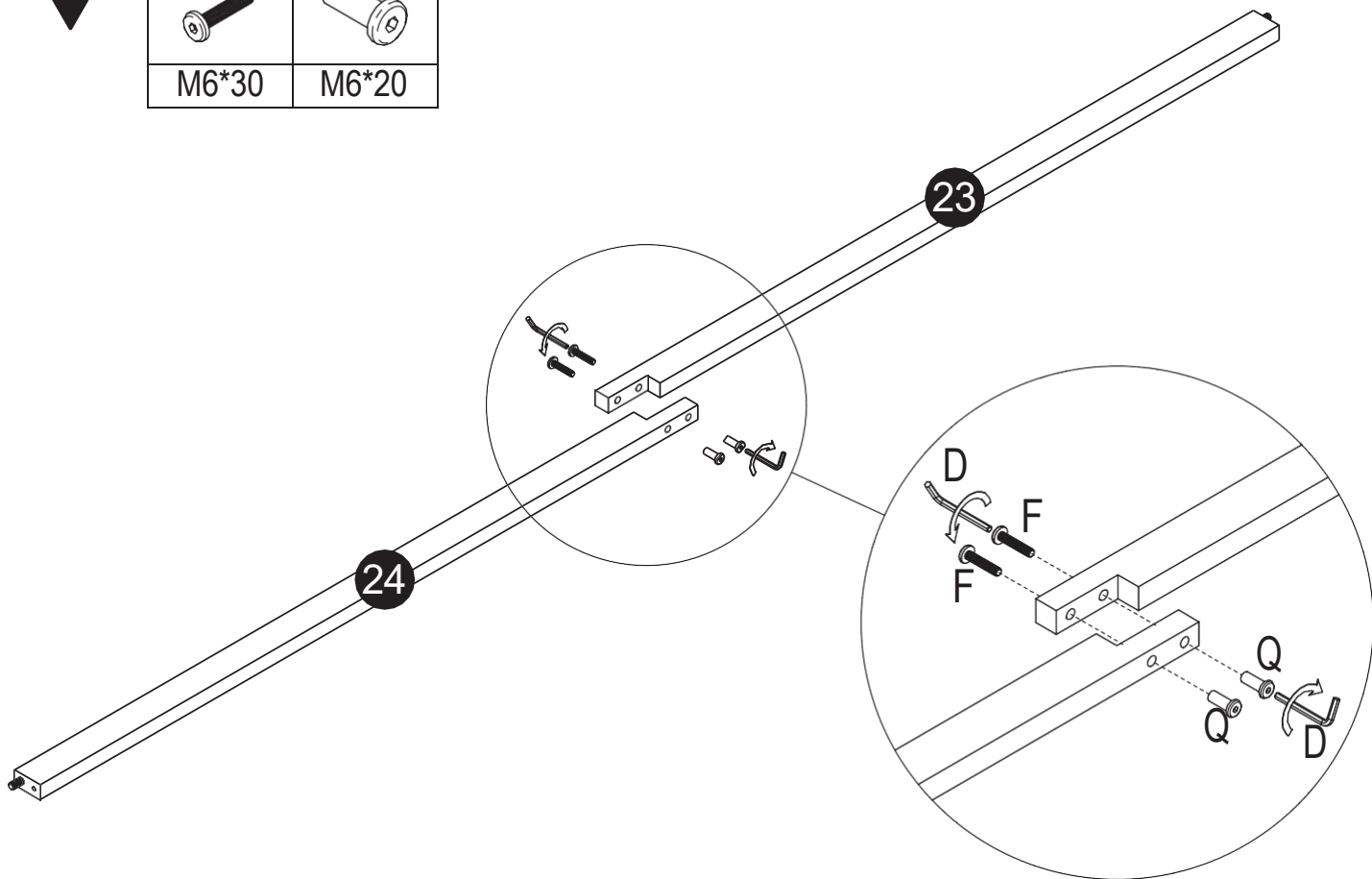


M6*30

Qx2



M6*20



17

Px2

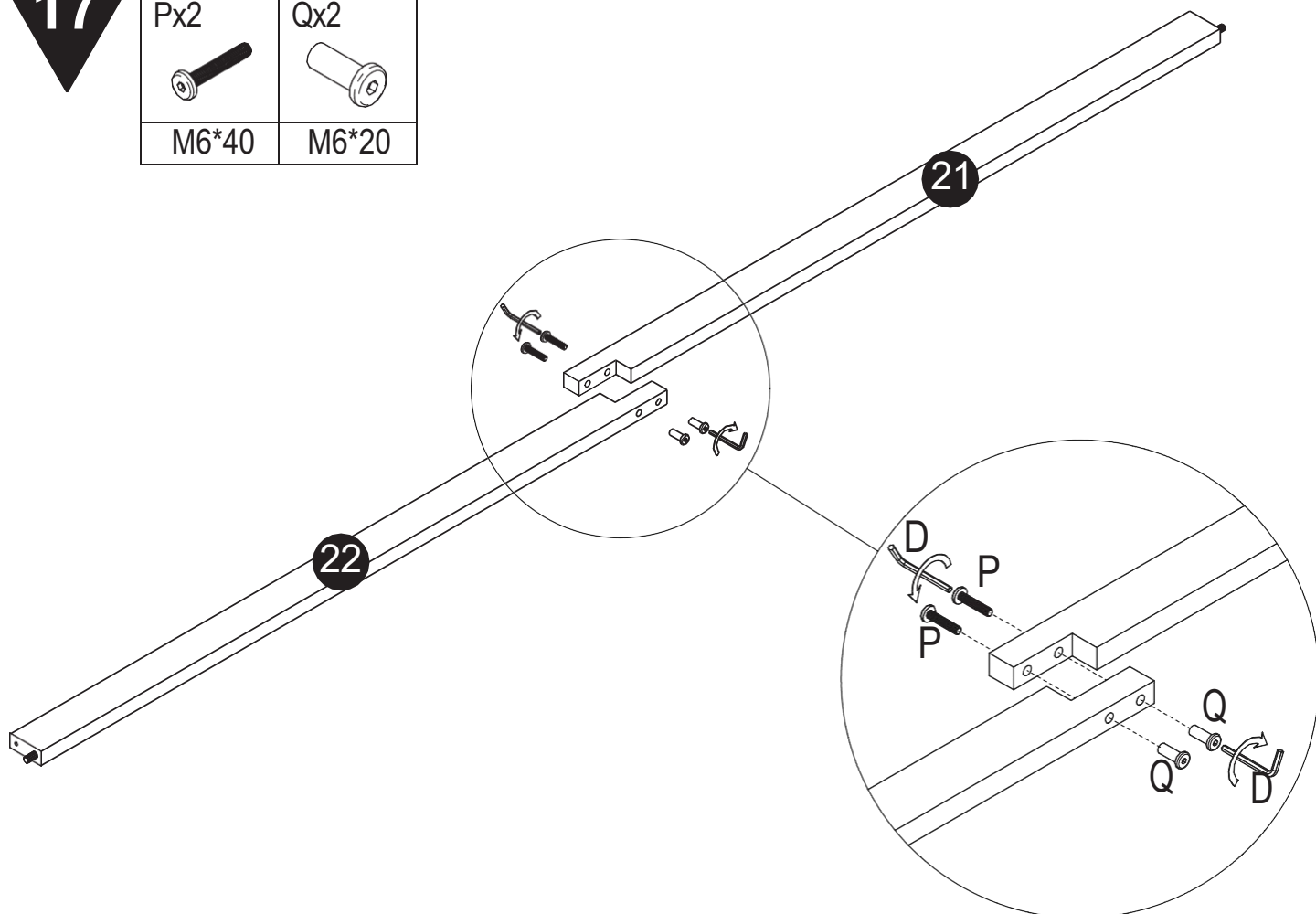


M6*40

Qx2



M6*20

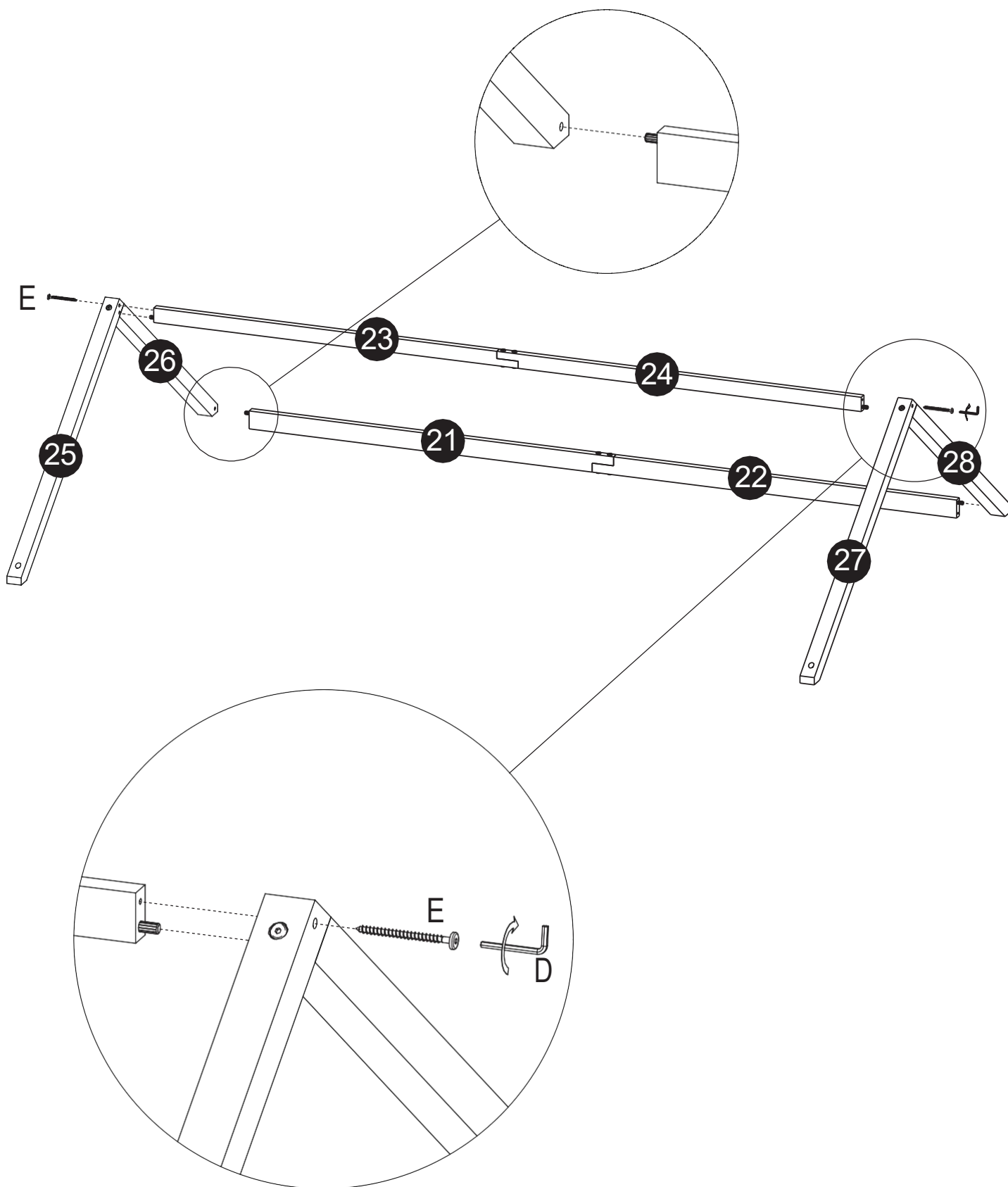


18

Ex2



φ6*80

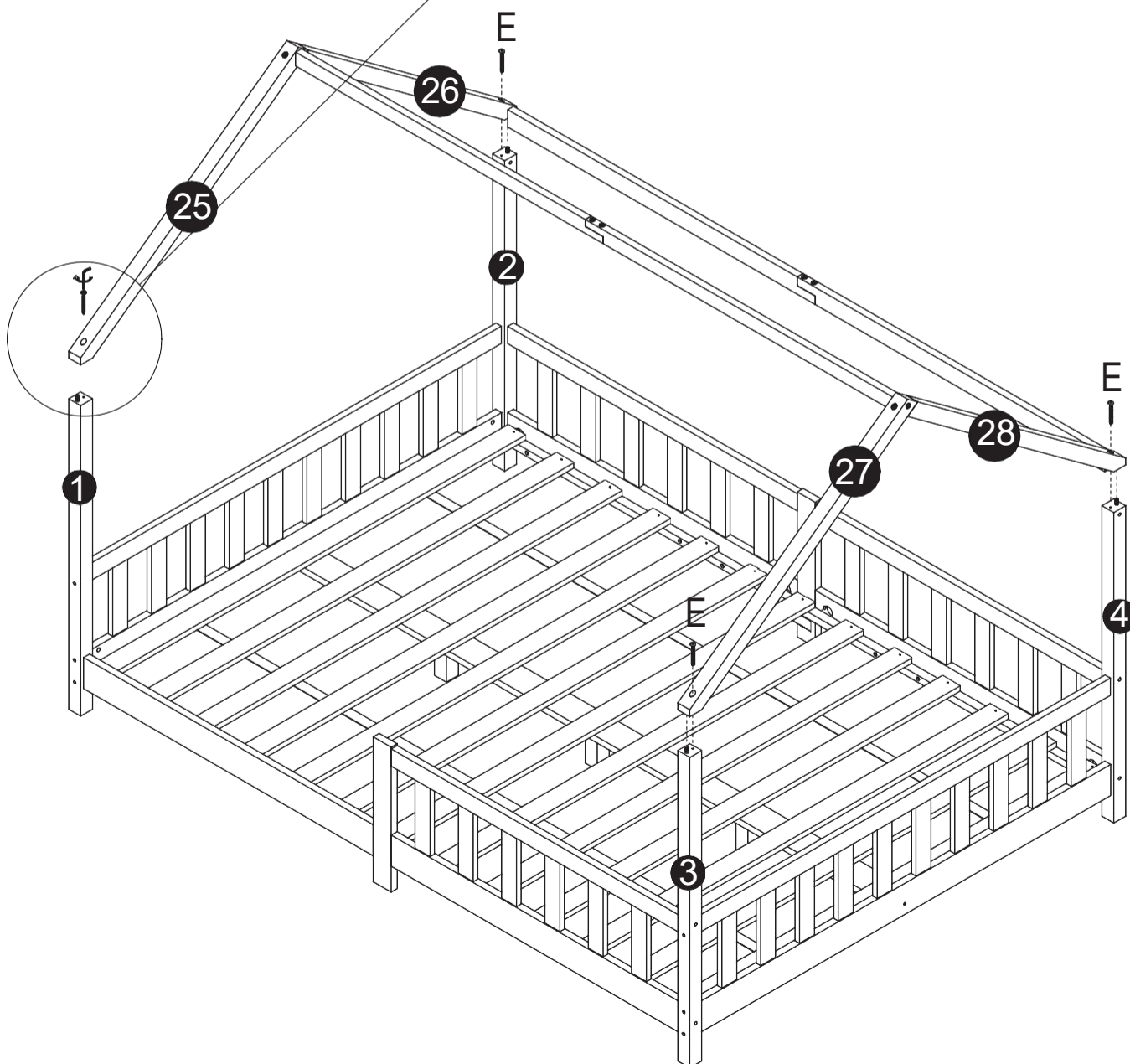
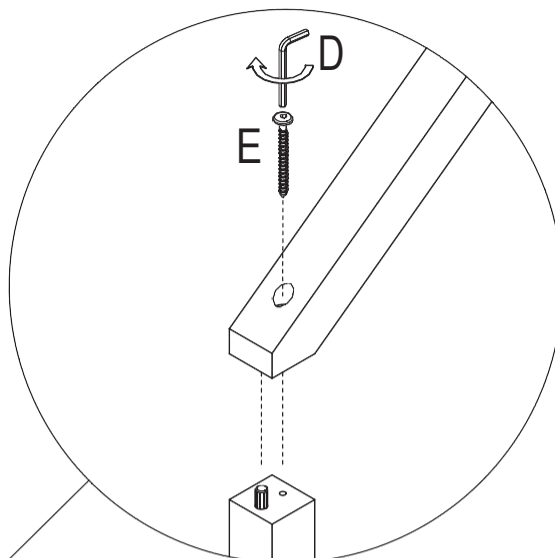


19

Ex4



φ6*80



20

Ex2



φ6*80

