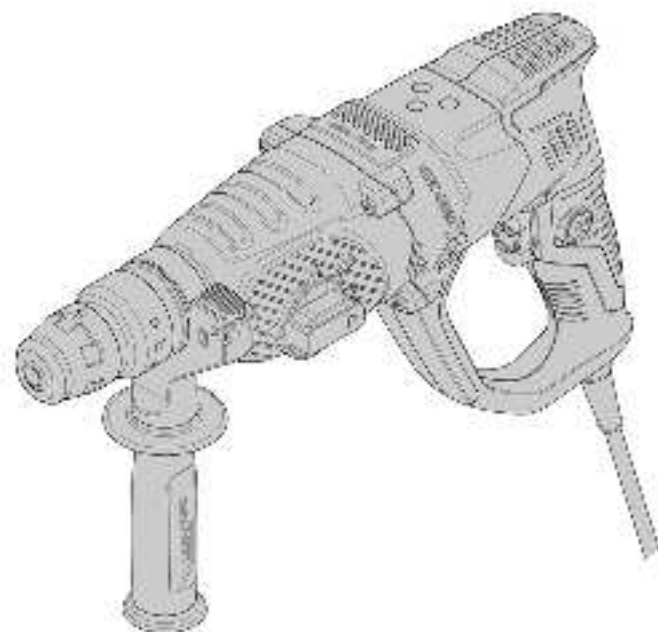


# DEXTER



## Rotary Hammer 1100RH2-40.5



- F** Marteau rotatif 1100 W
- I** Martillo rotativo 1100 W
- P** Martelo rotativo 1100 W
- T** Martello rotativo 1100 W
- E** Тримоторно дръпци 1100 W
- PL** Mikrotwierarka 1100 W
- W** Depkopamp 1100 W
- U** Cloacă rotatorică 1100 W
- EN** Rotary Hammer 1100W



EAN CODE : 3276007131970

- FR** Manuel d'instructions
- ES** Manual de instrucciones
- PT** Manual de instruções
- IT** Manuale di istruzioni
- EL** Εγχειρίδιο Οδηγών
- PL** Instrukcja obsługi
- UA** Інструкція з експлуатації
- RO** Manual de instrucțiuni
- EN** Instructions Manual

223300





**FR** Nous vous remercions d'avoir acheté ce produit. Nous vous conseillons de lire attentivement la notice d'installation, d'utilisation et d'entretien. Nous avons conçu ce produit pour vous apporter entière satisfaction.

Si vous avez besoin d'aide, l'équipe de votre magasin est à votre disposition pour vous accompagner.

**ES** Le agradecemos haber comprado este producto. Le recomendamos leer atentamente el manual de instalación, uso y mantenimiento. Este producto ha sido diseñado para proporcionarle plena satisfacción.

Si necesita alguna ayuda, el personal de la tienda estará a su disposición para guiarlo.

**PT** Agradecemos a sua preferência por este produto. Aconselhamo-lo a ler o manual de instalação, utilização e manutenção com atenção. Criámos este produto para sua completa satisfação.

Se precisar de ajuda, a equipa da sua loja está à sua disposição para o acompanhar.

**IT** Grazie per aver acquistato questo prodotto. Vi raccomandiamo di leggere attentamente il manuale di installazione, utilizzo e manutenzione. Questo prodotto è stato progettato per offrirvi la massima soddisfazione.

Per ricevere assistenza, il personale del punto vendita è a vostra disposizione.

**EL** Ευχαριστούμε για την αγορά σας αυτού του προϊόντος. Τα συμβουλευόμαστε να διαβάσετε προσεκτικά τις οδηγίες εγκατάστασης, χρήσης και συντήρησης. Σχεδιάσαμε αυτό το προϊόν για να σας προσφέρει πλήρη ικανοποίηση.

Αν χρειάζεστε βοήθεια, η ομάδα του καταστήματος από το οποίο αγοράσατε το προϊόν είναι στη διάθεσή σας.

**PL** Dziękujemy za zakup produktu firmy. Zalecamy, aby uważnie przeczytać instrukcję instalacji, użytkowania i konserwacji. Ten produkt marki zaprojektowaliśmy, aby spełnić wszystkie Państwa oczekiwania.

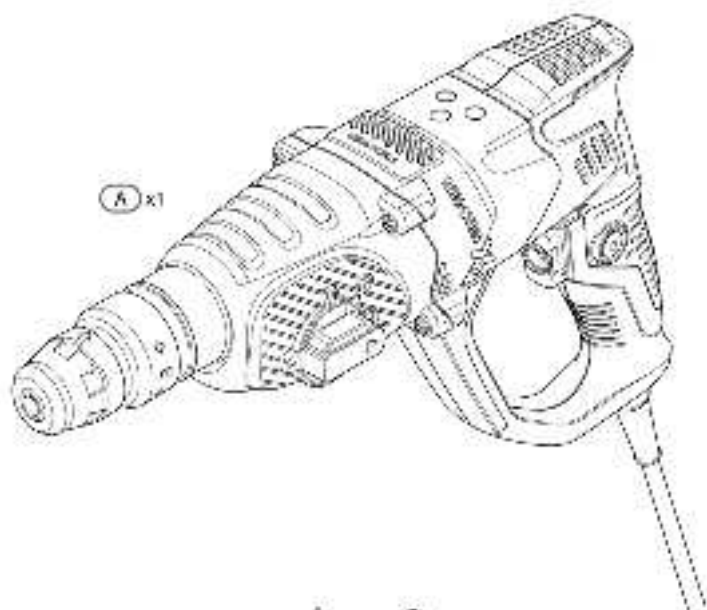
W razie potrzeby pracownicy sklepu służą Państwu pomocą i są do Państwa dyspozycji.

**UA** Дякуємо вам за покупку цього виробу. Ми радимо вам уважно прочитати інструкції з установлення, експлуатації та технічного обслуговування. Ми розробили цей виріб для того, щоб він приносив вам задоволення.

Якщо вам потрібна допомога, співробітники нашого магазину готові допомогти вам.

**RO** Vă mulțumim pentru achiziționarea acestui produs. Vă sfătuim să citiți cu atenție instrucțiunile de instalare, de utilizare și de întreținere. Am conceput acest produs pentru a vă furniza satisfacție totală. Dacă aveți nevoie de ajutor, echipa magazinului de cumpărare este la dispoziția dumneavoastră pentru a vă asista.

**EN** Thank you for purchasing this product. We recommend that you read the installation, user and maintenance instructions carefully. We have designed this product to ensure your complete satisfaction. If you require assistance, the team at your retailer is on hand to help you.



(J) x1



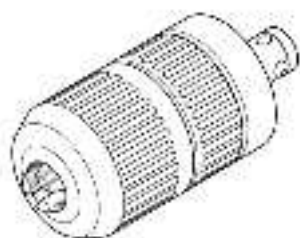
(C) x1



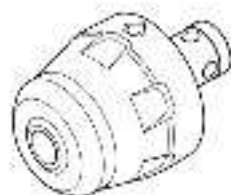
(D) x1



(E) x1



(F) x1



(G) x1



Attention danger / Atención: Peligro / Atenção perigo / Attenzione pericolo / Προσοχή κίνδυνος /  
Uwaga niebezpieczeństwo / Увага! Небезпечно! / Atenție, pericol / Caution danger



Not in tension / Apagado / Desligado da alimentação / Fuori tensione / Εκτός τάσης / Odłączenie zasilania /  
Не под напряжением / Scoalere de sub tensiune / Power off



Mise sous tension / Puesta en tensión / Ligação da alimentação / Messo sotto tensione /  
Σύνδεση με το ηλεκτρικό δίκτυο / Қуатты көтеру / Під'єднання під напругу / Punere sub tensiune /  
Power on



FR: Montage / ES: Montaje / PT: Montagem / IT: Montaggio / EL: Συνεργολογία / PL: Montaż / UA: Збірка /  
RO: Montaj / EN: Assembly



6 → 17



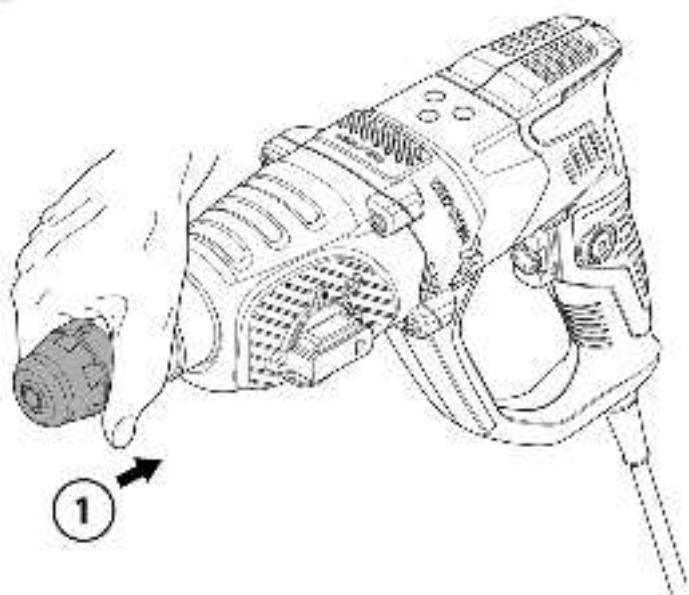
FR: Utilisation / ES: Utilización / PT: Utilização / IT: Uso / EL: Χρήση / PL: Użytkowanie / UA: Використання /  
RO: Utilizare / EN: Use



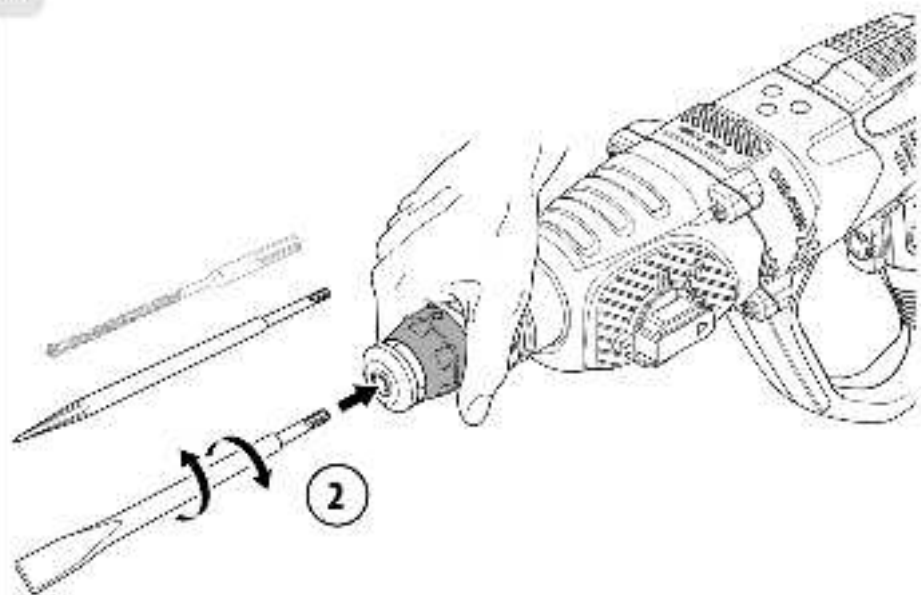
12 → 17

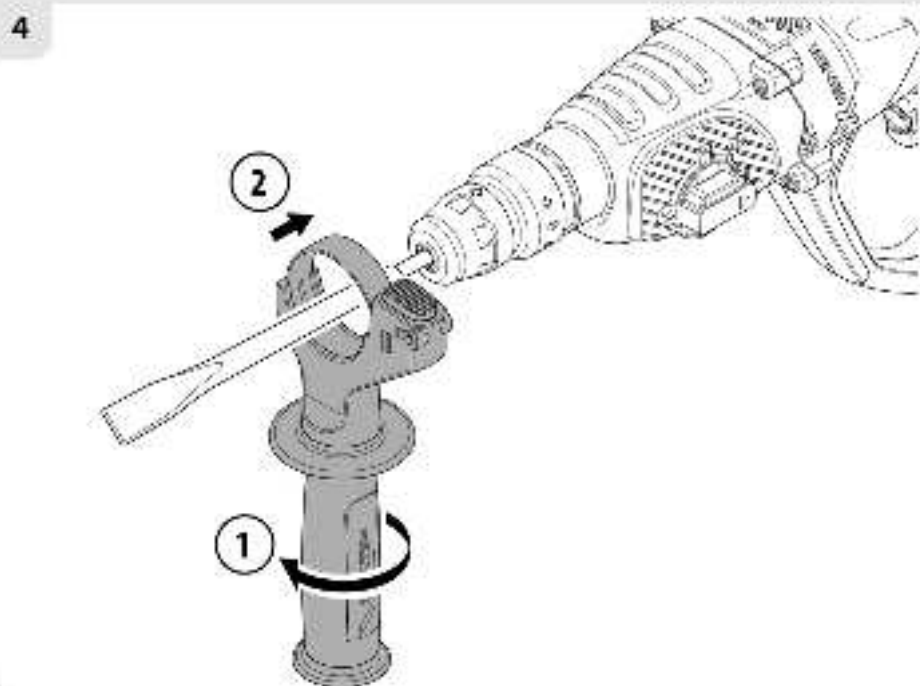
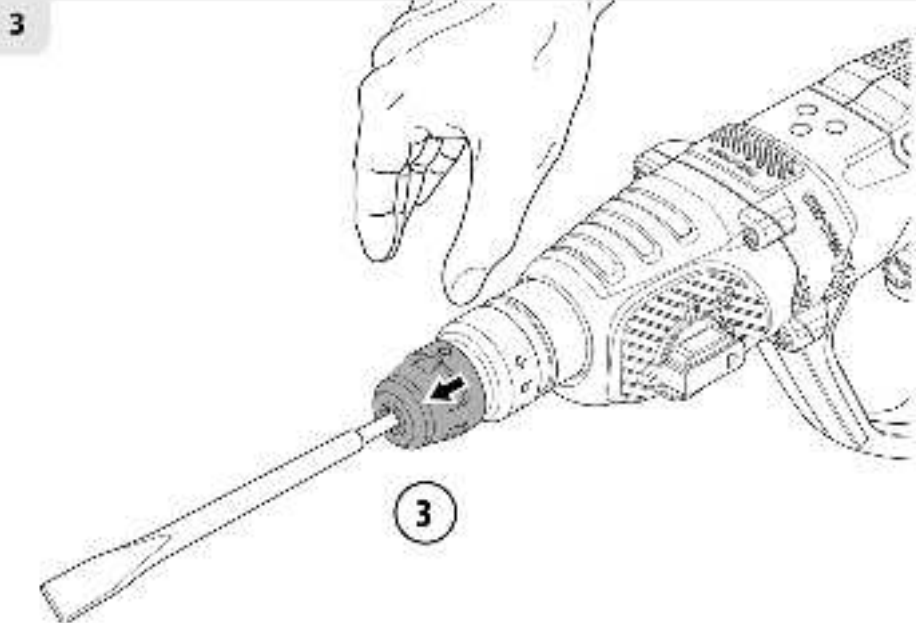


1

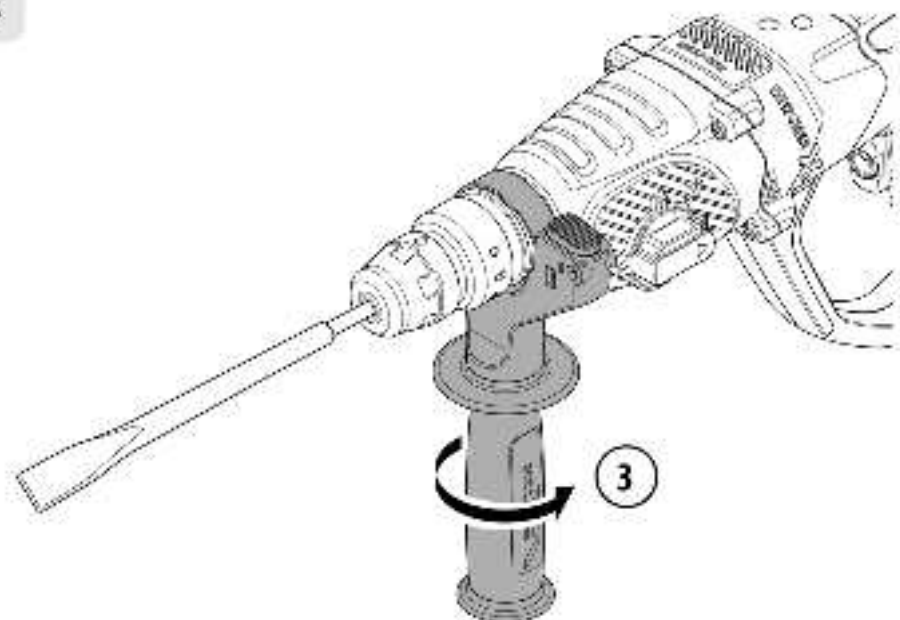


2

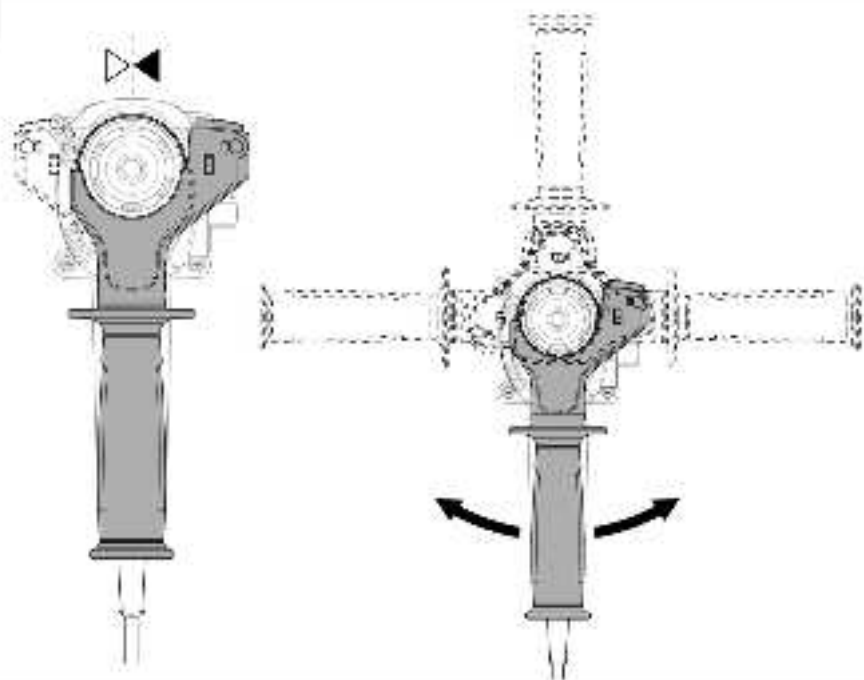




5

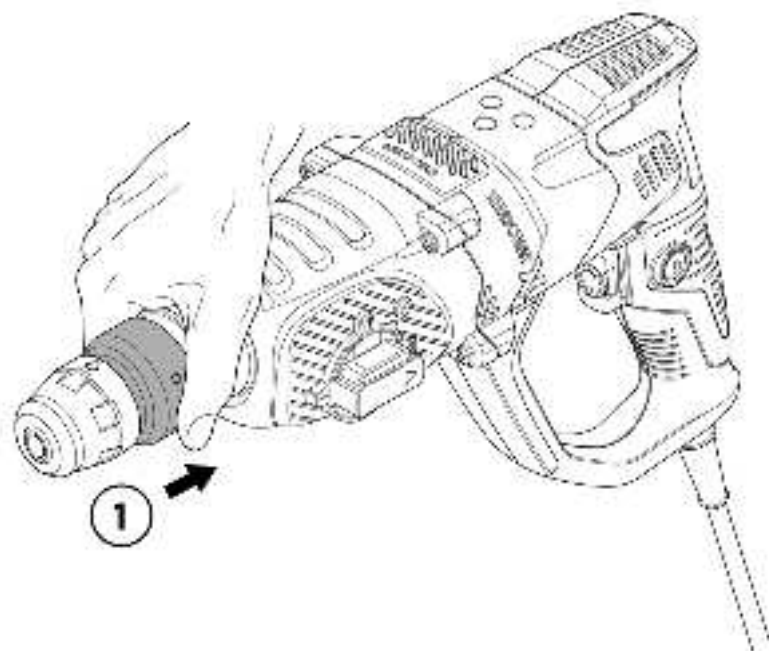


6

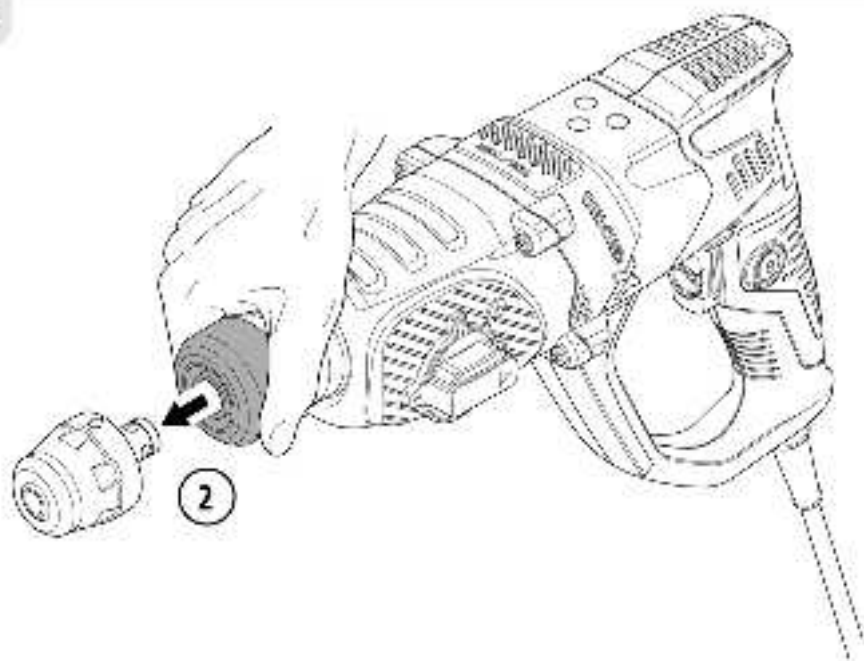


8

7

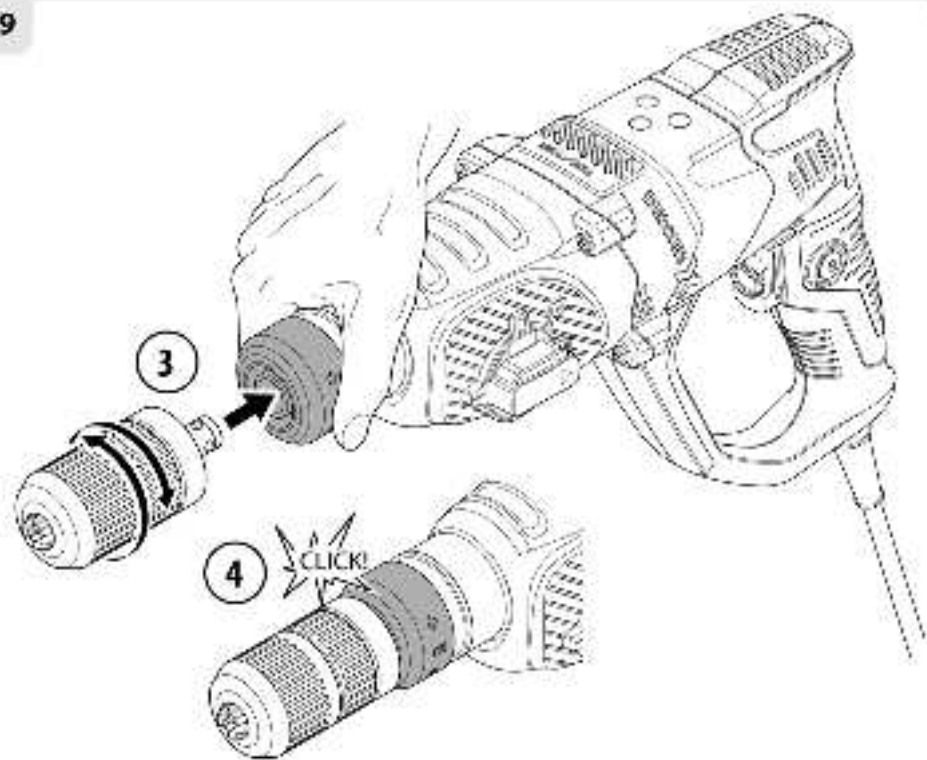


8

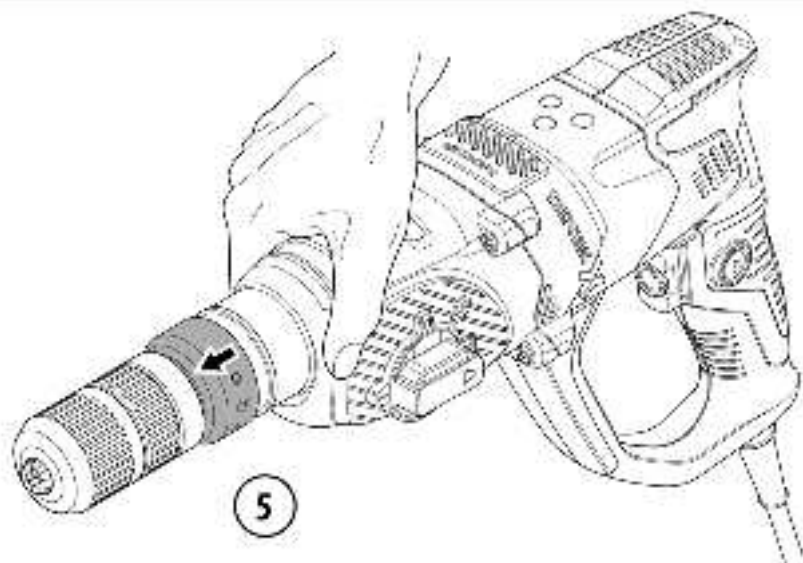


9

9

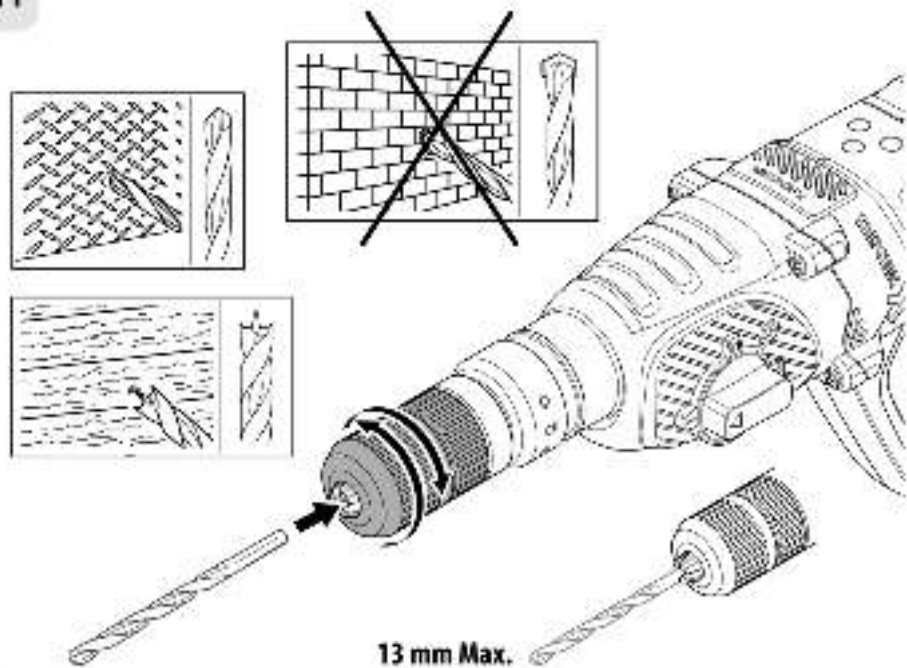


10

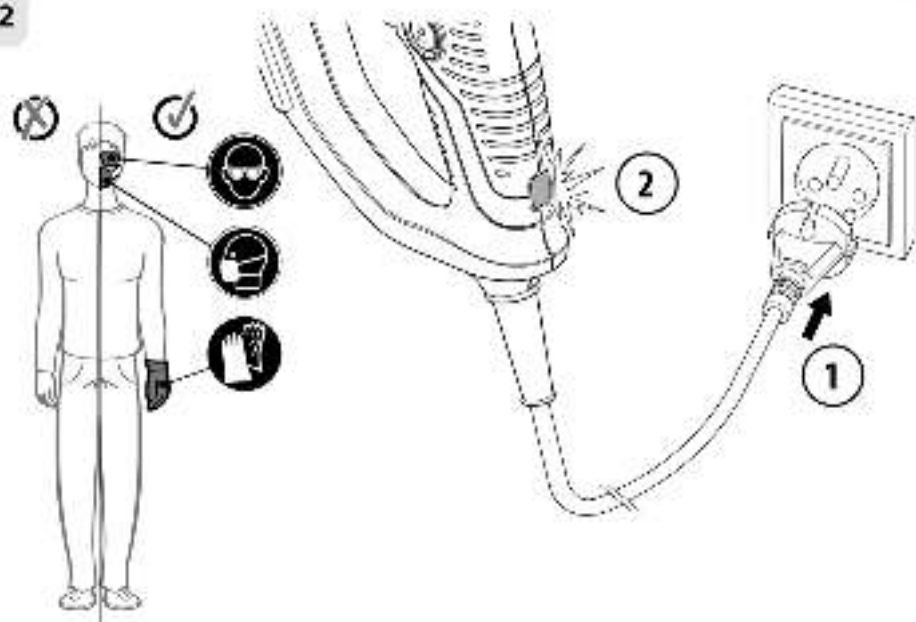


10

11



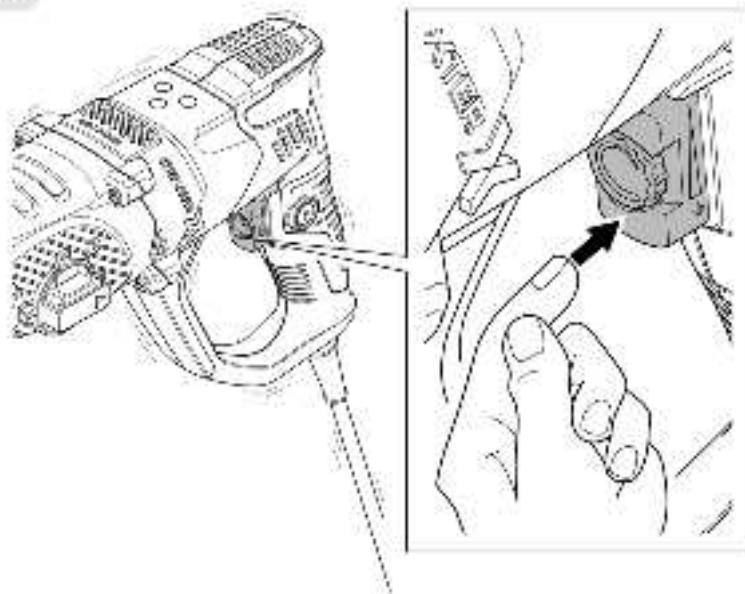
12



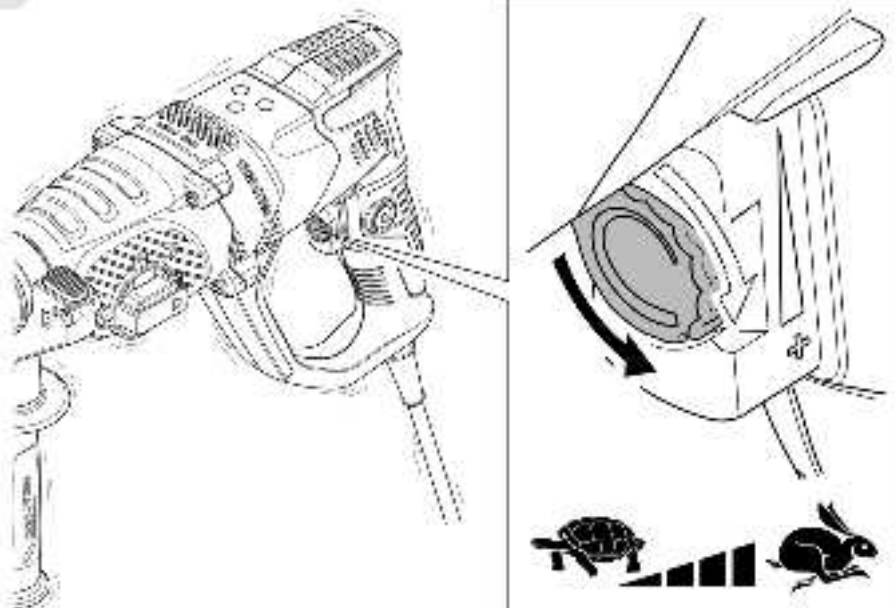
11

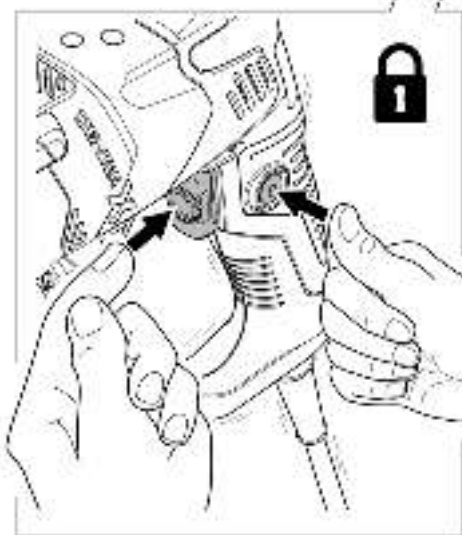
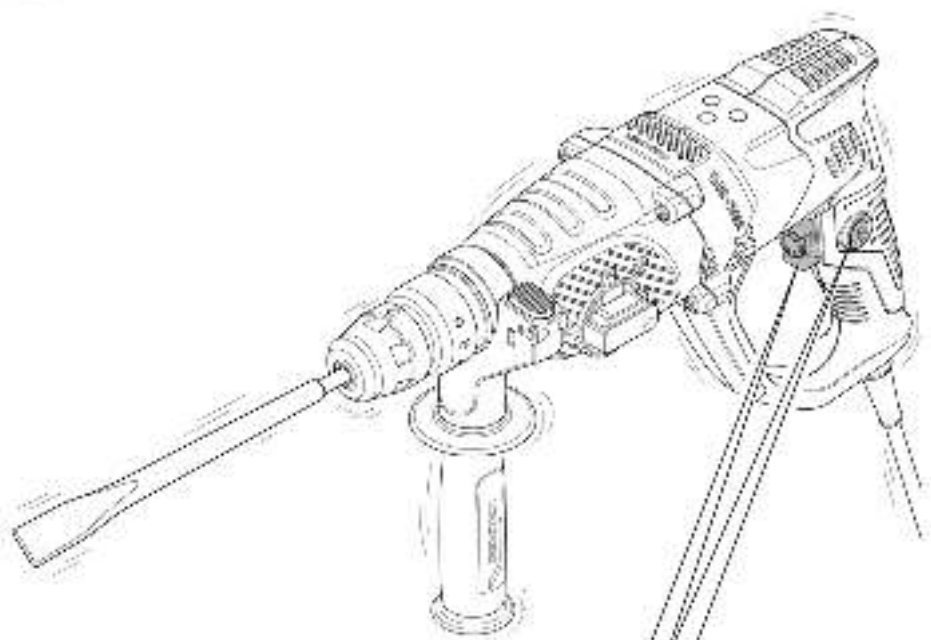


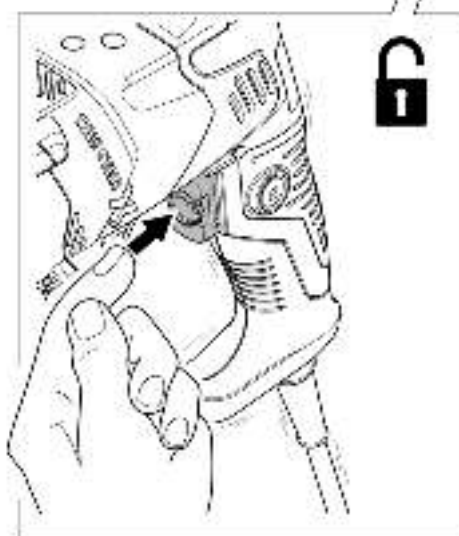
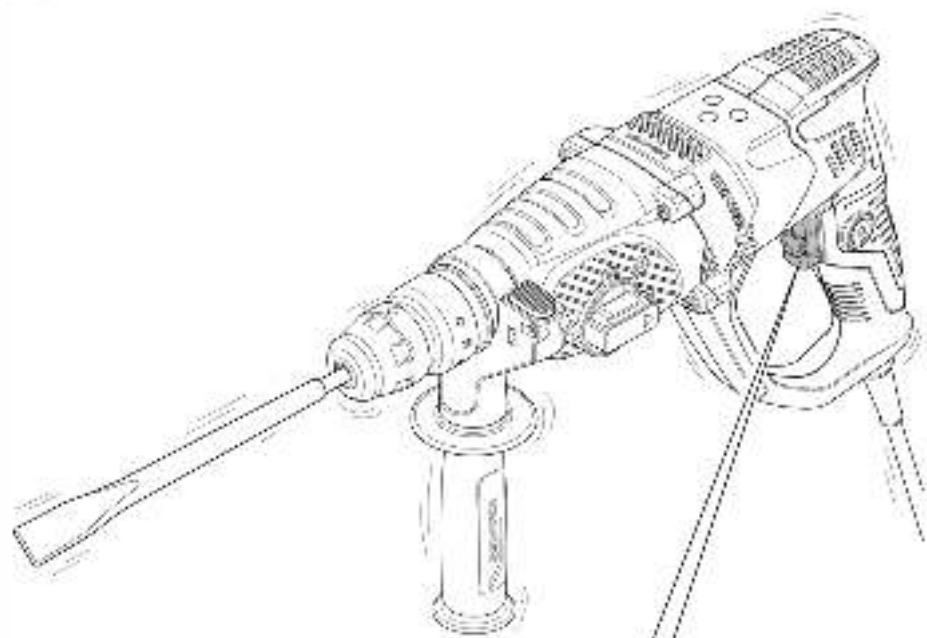
1



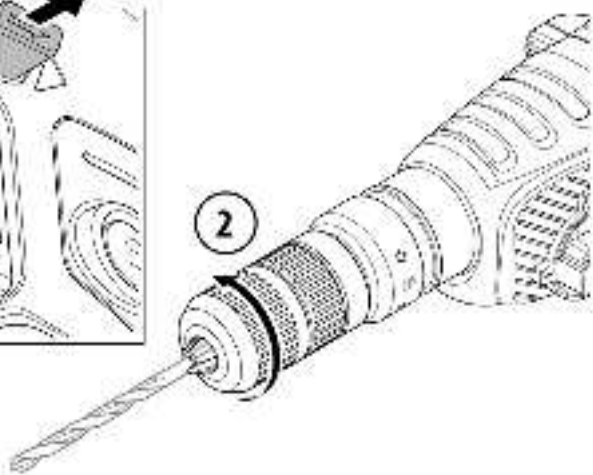
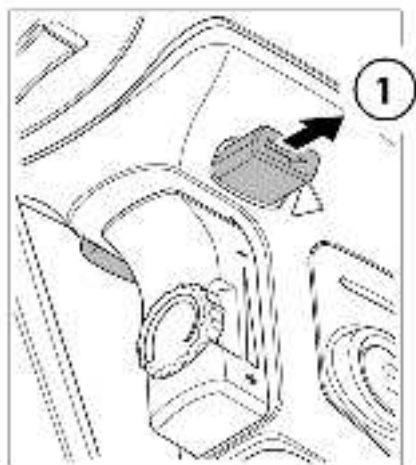
2



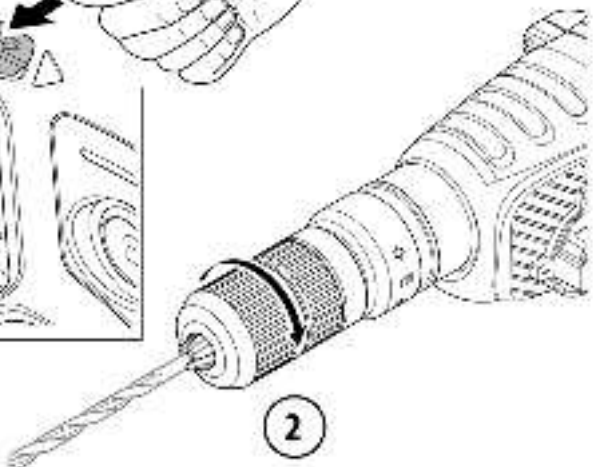
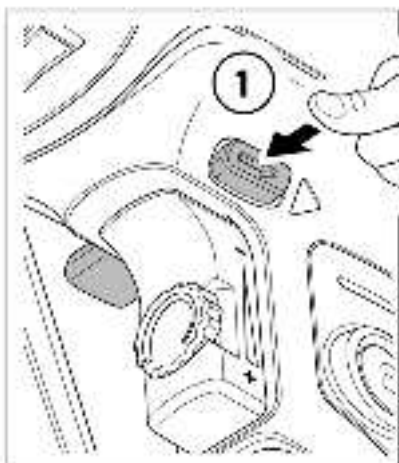




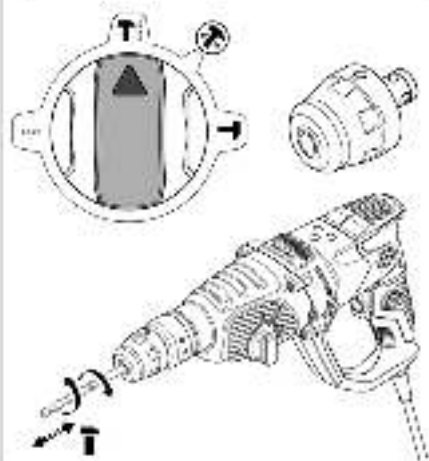
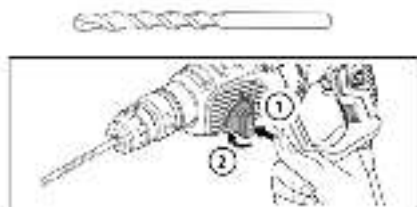
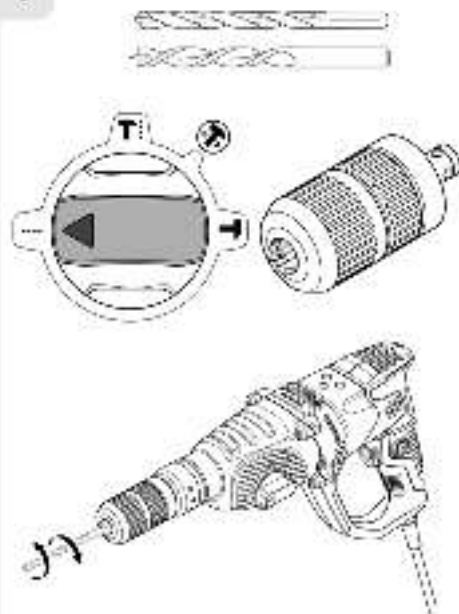
5



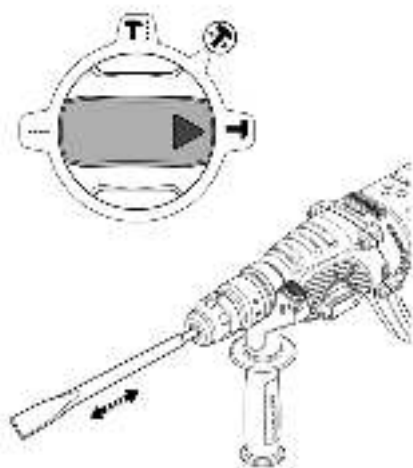
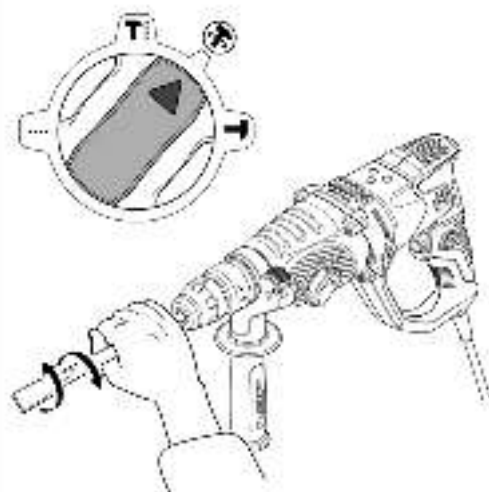
6



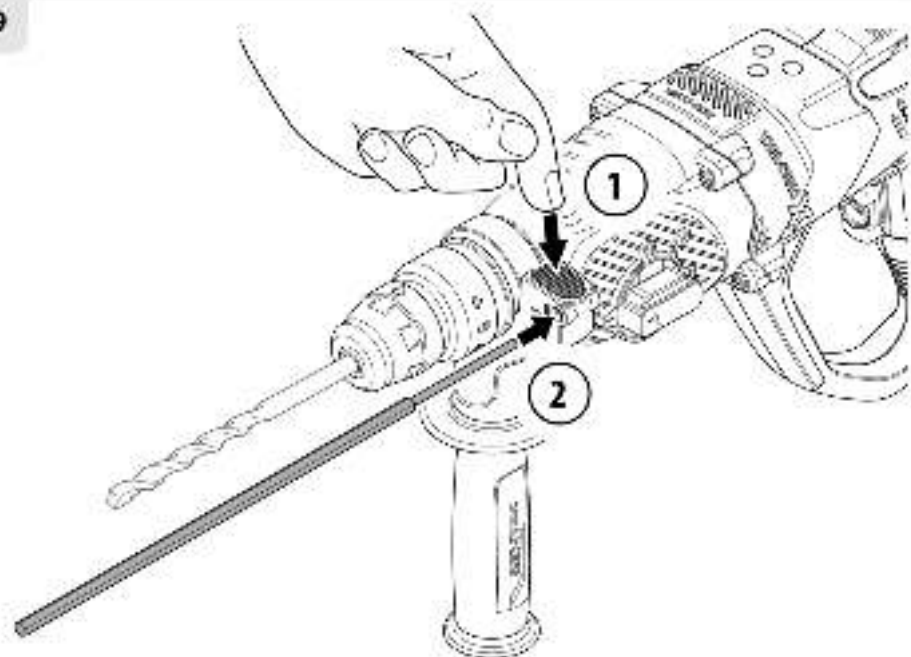
7



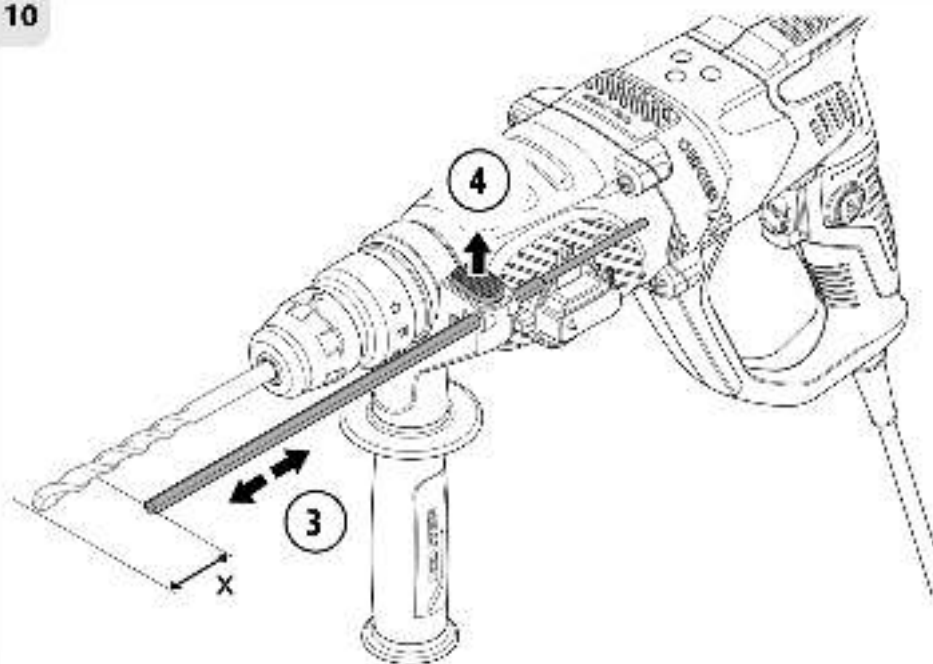
8



9



10



17







Le produit se recycle,  
si il n'est plus utilisable  
déposez-le en déchets.

Notice à lire. Pour en savoir plus:  
[www.qualite.de-mesterchets.fr](http://www.qualite.de-mesterchets.fr)

- 11 Ce produit est recyclable. Si il ne peut plus être utilisé, veuillez l'apporter dans un centre de recyclage des déchets.
- 12 Este producto es reciclable. Si ya no puede usar, llevélo a un centro de reciclaje de residuos.
- 13 Este produto é reciclável. Se deixar de o utilizar, entregues-o num centro de reciclagem de resíduos.
- 14 Questo prodotto può essere riciclato. Se deve essere smaltito, portalo presso un centro di riciclaggio.
- 15 Αυτό το προϊόν είναι ανακυκλώσιμο. Εάν δεν μπορεί πλέον να χρησιμοποιηθεί, μεταφέρετέ τον σε κάποιο κέντρο ανακύκλωσης απορριμμάτων.
- 16 Ten produkt poddawany jest recyklingowi, kiedy przestaje być używany należy dostarczyć go do punktu zbiorczy odpadów.
- 17 Өсиі продукция өссе неперейдима. Булар катар буюктар өзі-өзарагына беріп алынып алынганда, оларға ботро йыгуу мақсатында беріңіз.
- 18 Acest produs este reciclabil. Dacă nu mai poate fi folosit, vă rugăm să îl aduceți într-un centru de reciclare a deșeurilor.
- 19 This product is recyclable. If it cannot be used anymore, please take it to a waste recycling centre.



SN:

\*\* Garantie 3 ans / 3 años de garantía / Garantia de 3 años / Garantia 3.Anni /  
Dystrykcja 3-letnia / Garantie 3-letnia / Japoneita 3-pooda / Garantie 3.Anni /  
3-yrige garantien



Made in China 2021

1803 Series - 1000 Series - 1500 Series  
1500 Series - 1500 Series

1803 Series - 1500 Series - 1500 Series  
1500 Series - 1500 Series

1803 Series - 1500 Series - 1500 Series  
1500 Series - 1500 Series

1803 Series - 1500 Series - 1500 Series  
1500 Series - 1500 Series

1803 Series - 1500 Series - 1500 Series  
1500 Series - 1500 Series