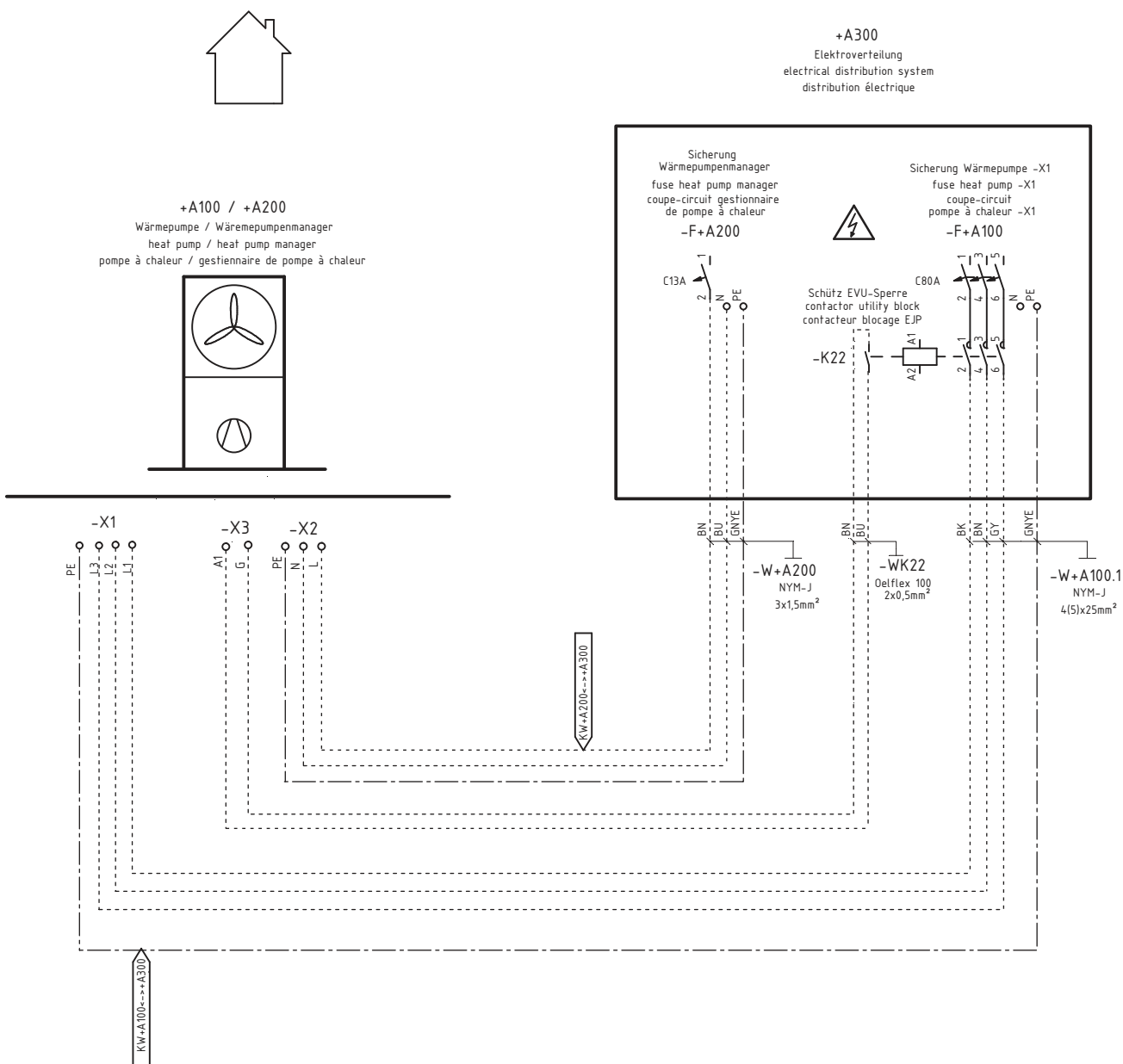


# Wasser-Wasser-Wärmepumpe

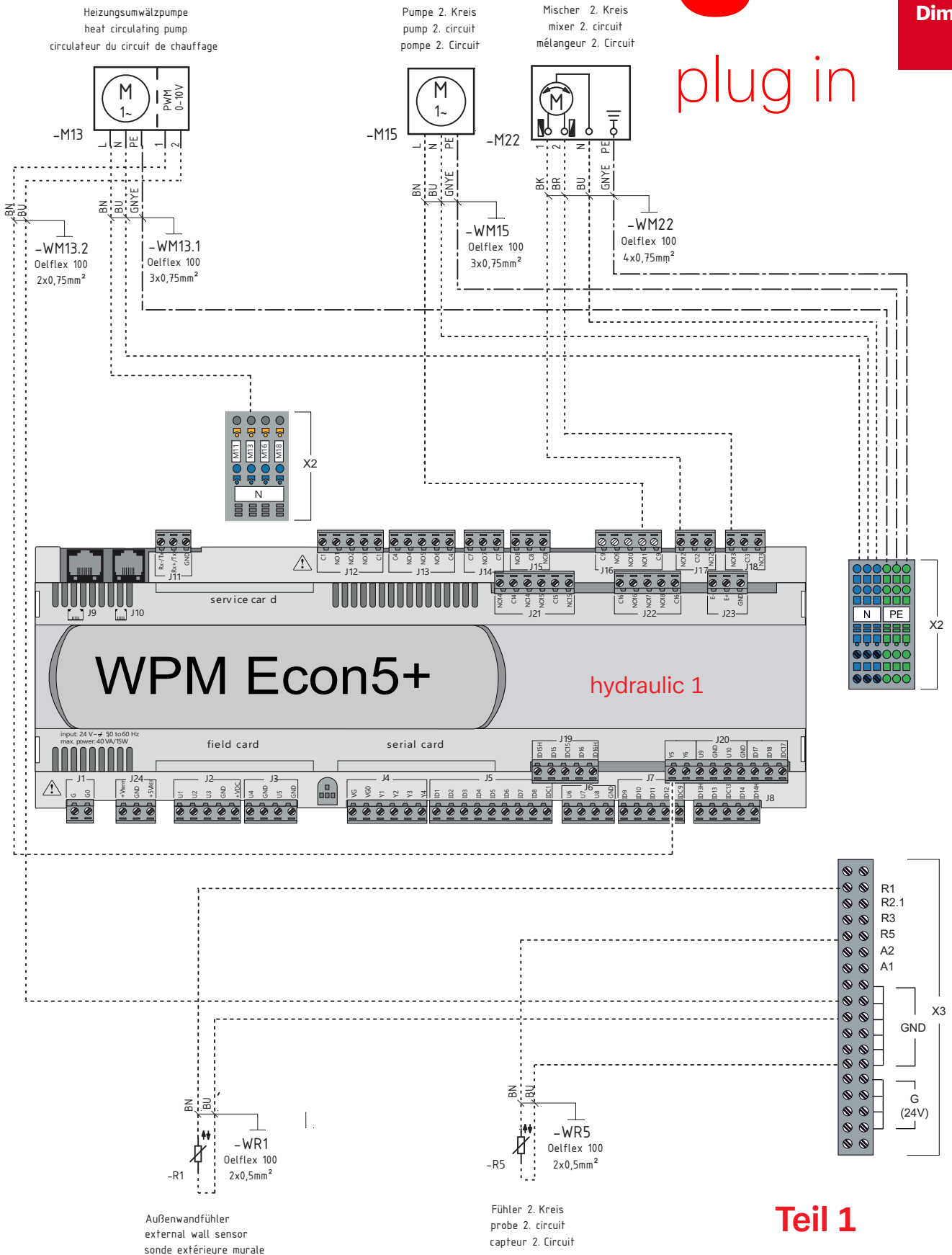
## WI 120TU





# 3

plug in



Teil 1

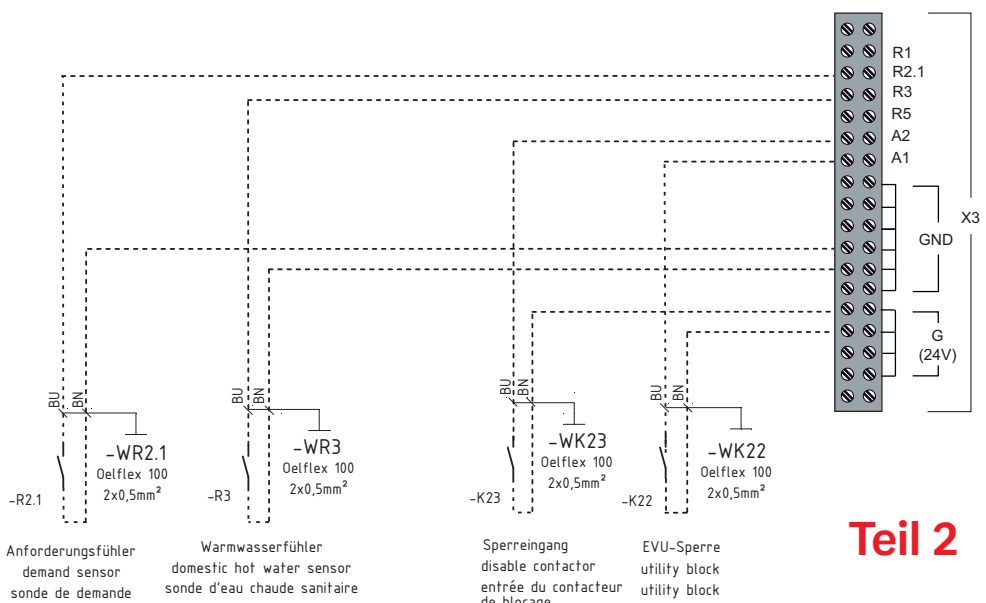
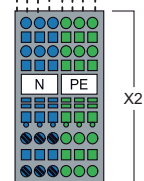
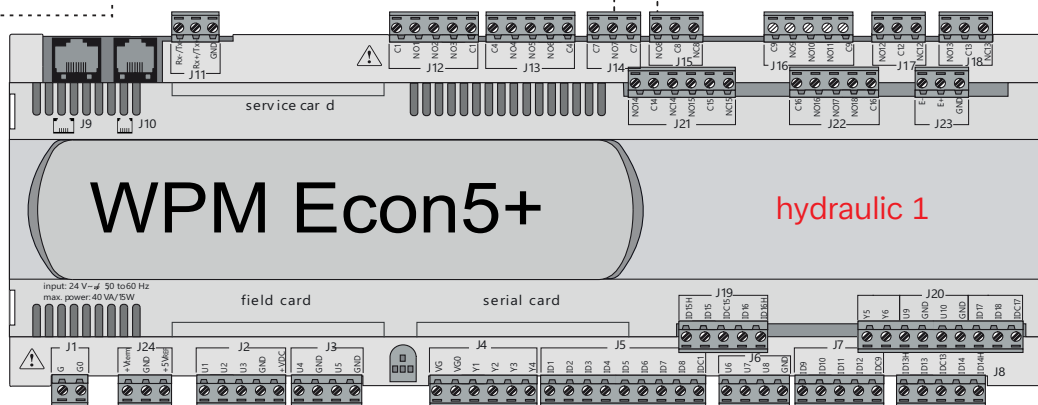
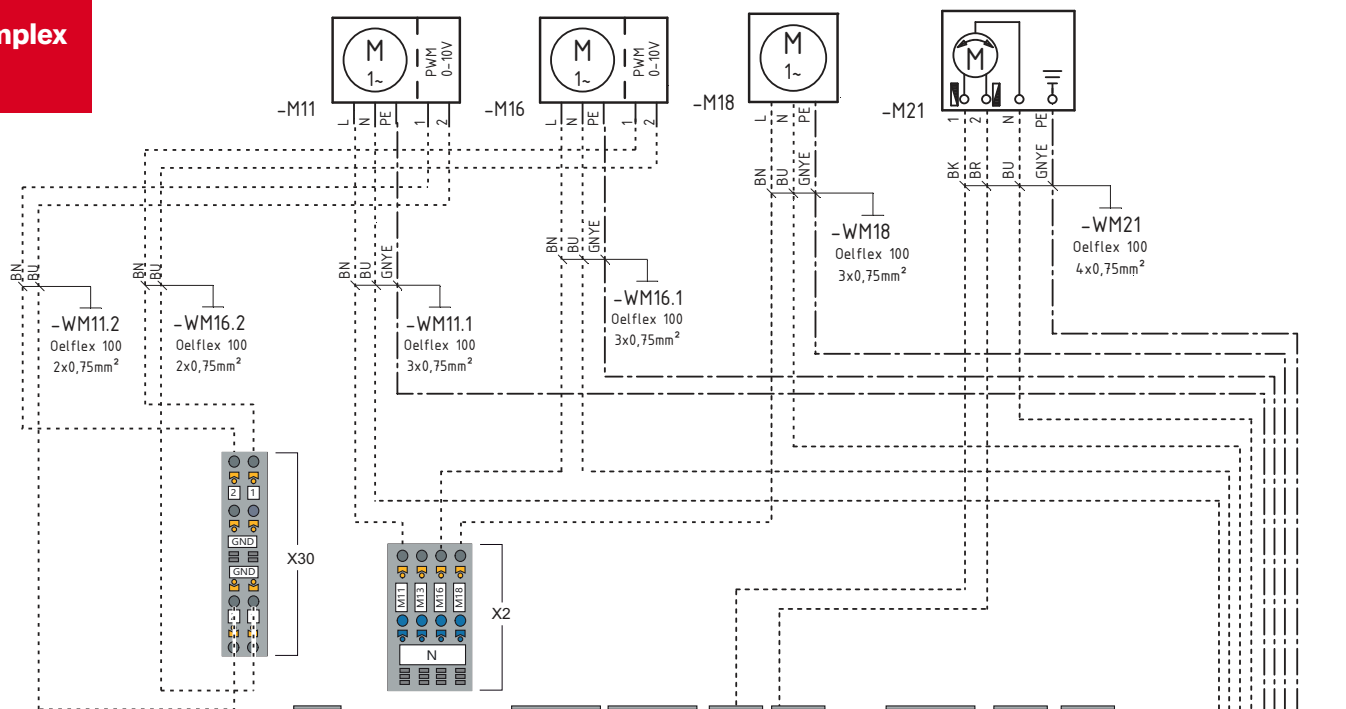


Primärkreispumpe  
Primary circuit pump  
Pompe circuit primaire

Zusatzumwälzpumpe  
auxiliary circulating pump  
circulateur supplémentaire

Pumpe Warmwasser  
pump domestic hot water  
pompe eau chaude sanitaire

Mischer Hauptkreis  
mixer main circuit  
mélangeur circuit principal



Anforderungsfühler  
demand sensor  
sonde de demande

Warmwasserfühler  
domestic hot water sensor  
sonde d'eau chaude sanitaire

Sperreingang  
disable contactor  
entrée du contacteur  
de blocage

EVU-Sperre  
utility block  
utility block

**Teil 2**