

OOGIE BOOGIE

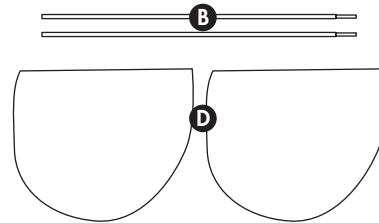
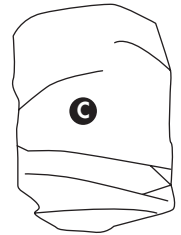
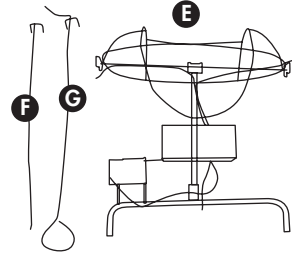
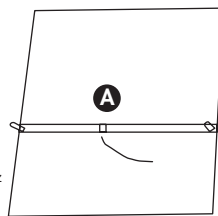
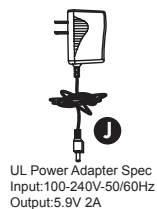
LIFE-SIZE ANIMATED CHARACTER

Thank you for purchasing the Life-Size Animated Oogie Boogie character! Below you'll find assembly instructions and other information to get maximum enjoyment from your purchase!

Please keep these instructions for future reference because they contain important information.

PACKAGE CONTENTS

A.Base	1PC
B.Support poles	2PCS
C.Costume	1PCS
D.Hip	2PC
E.Torso frame	1PC
F.Right arm	1PC
G.Left arm	1PC
H.Head	1PC
I.Try me button	1PC
J.Adapter	1PC



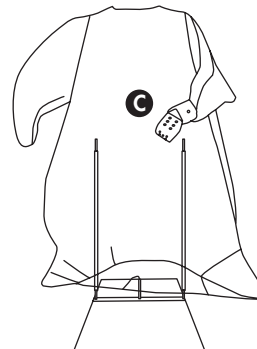
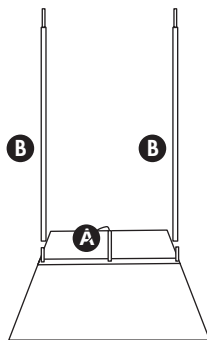
PREPARATION

Estimated Installation Time: 15 - 20 minutes.

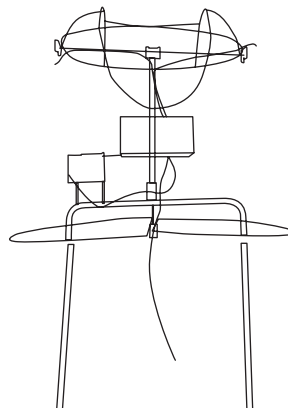
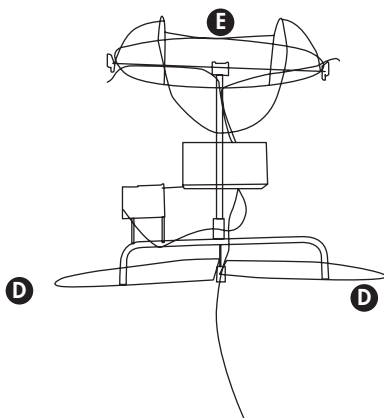
Before beginning installation of product, make sure all parts are present. Compare parts with package contents list. If any part is missing or damaged, do not attempt to assemble, install or operate the product.

ASSEMBLY INSTRUCTIONS

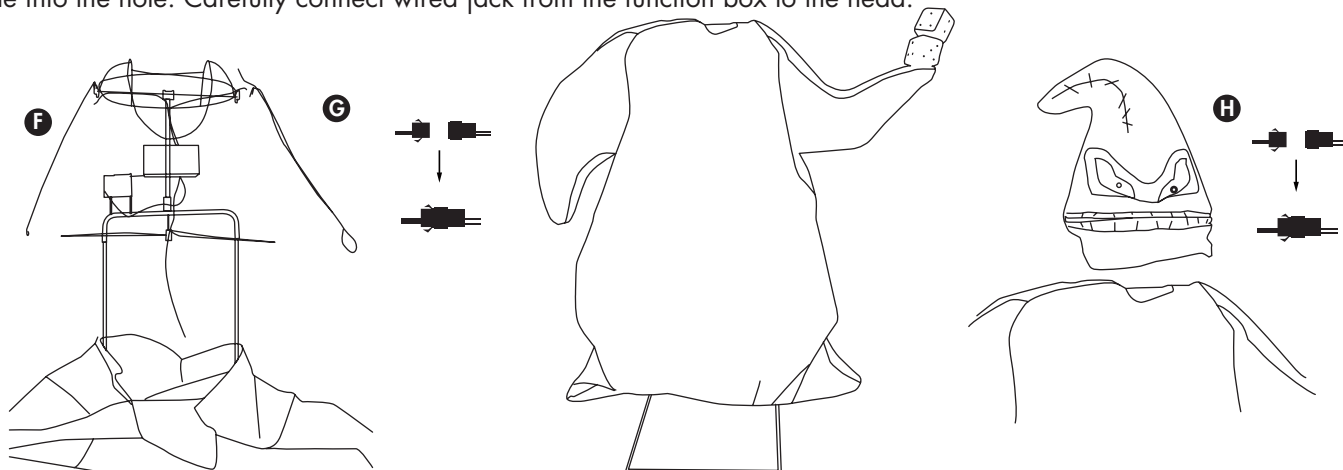
Attach support poles (B) to the base (A) as shown and secure by aligning the quick-connected push button into the pre-drilled holes. Lower the costume (C) over the support poles.



Lower the hip (D) into the hole on the torso frame (E). Attach the torso frame (E) as shown and secure by aligning the quick-connected push button into the pre-drilled holes.



Connect the right arm (F) up through the right sleeve and slide the forked hooked into hole on the torso frame. Repeat for the left arm (G). Carefully connect wired jack from the function box to the arms and base. Set the head (H) onto the torso frame into the hole. Carefully connect wired jack from the function box to the head.



Connect the UL adapter and TRY ME button through the costume and out the back.

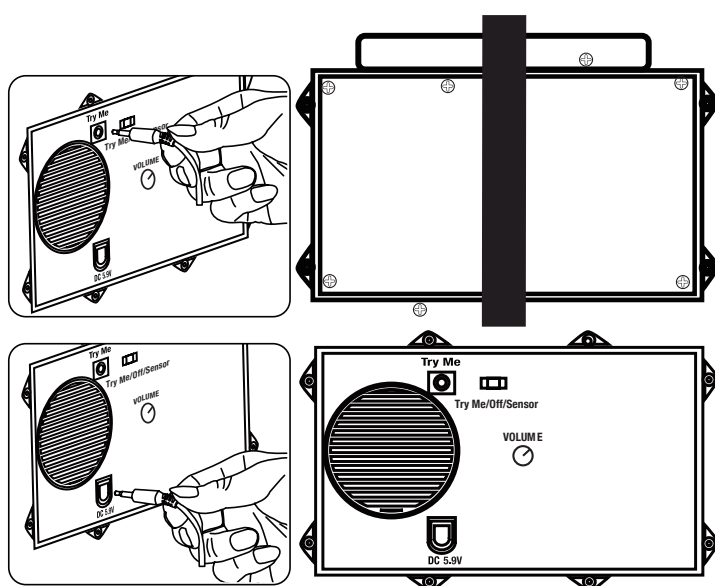


FIGURE FUNCTIONALITY

The Life-Size Animated Oogie Boogie figure has 3 operation settings which can be changed at the main function control box on the torso frame:

TRY ME: Push-button activation

OFF: No function

SENSOR: Switch to "SENSOR" position and make a noise or walk by to activate. Please remove the insulating strip before use.

STORAGE

Do not discard box as it should be used for storage. Return all parts to the original packaging. Store in a cool, dry location.

SAFETY WARNING

Remove all plastic fasteners and tags. These are part of the packaging and should be discarded.

For indoor use only. This item is not a toy and should be used for decorative purposes only.

WARNING

This device complies with Part 15 of the FCC Rules. Operation is subject to the following two conditions: (1) this device may not cause interference, and (2) this device must accept any interference, including interference that may cause undesired operation of the device.

CAUTION: Changes or modifications not expressly approved by the party responsible for compliance could void the user's authority to operate the equipment.

NOTE: This equipment has been tested and found to comply with the limits for a Class B digital device, pursuant to Part 15 of the FCC Rules. These limits are designed to provide reasonable protection against harmful interference in a residential installation. This equipment generates, uses, and can radiate radio frequency energy and, if not installed and used in accordance with the instructions, may cause harmful interference to radio communications. However, there is no guarantee that interference will not occur in a particular installation. If this equipment does cause harmful interference to radio or television reception, which can be determined by turning the equipment off and on, the user is encouraged to try to correct the interference by one or more of the following measures:

- Reorient or relocate the receiving antenna.
- Increase the distance between the equipment and receiver.
- Connect the equipment into an outlet on a circuit different from that to which the receiver is connected.
- Consult the dealer or an experienced radio/TV technician for help.

THESE INSTRUCTIONS APPLY TO THE FOLLOWING ITEM NUMBER

226232



Visit WWW.GEMMY.COM for more information.

©2022 GEMMY INDUSTRIES CORP.

117 WRANGLER DRIVE, SUITE 100

COPPELL, TX 75019 U.S.A.

1 (877) 250-9032

MADE IN CHINA / PRINTED IN CHINA

OOGIE BOOGIE

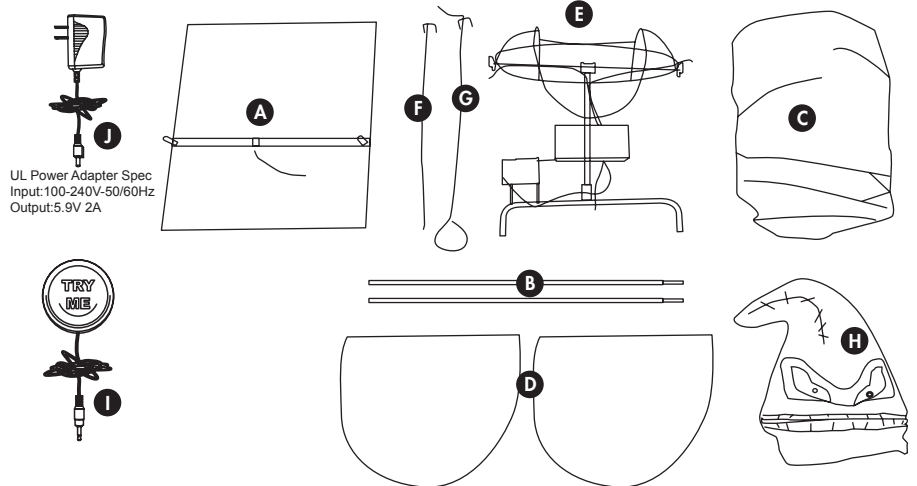
FIGURA ANIMADA DE TAMAÑO REAL

¡Gracias por comprar la figura animada de tamaño real de Oogie Boogie! Seguidamente encontrará las instrucciones de instalación y demás información para disfrutar al máximo de su compra.

Por favor conserve estas instrucciones para consultas futuras porque contienen información importante.

CONTENIDO DEL PAQUETE

A.Base	1PC
B.Varillas de soporte	2PCS
C.Costume	1PCS
D.Cadera	2PC
E.Armazón del torso	1PC
F.Brazo derecho	1PC
G.Brazo izquierdo	1PC
H.Cabeza	1PC
I.Botón Pruébame	1PC
J.Adaptador	1PC



PREPARACIÓN

Tiempo estimado de ensamblaje: 15 a 20 minutos.

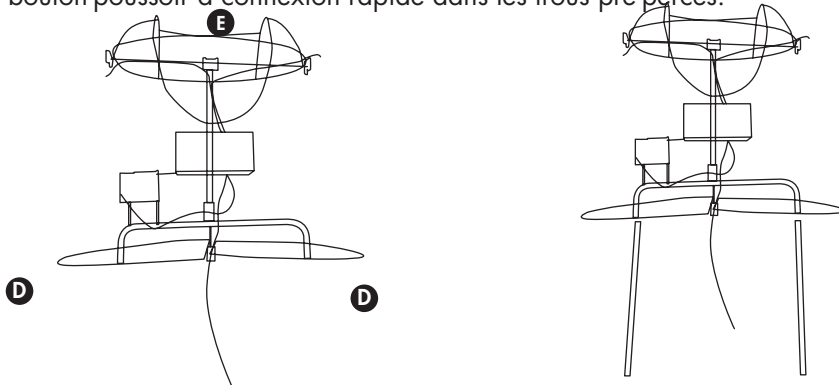
Antes de comenzar la instalación del producto, asegúrese de tener todas las piezas. Verifique las piezas con la lista de contenidos del paquete. En caso de que falte alguna pieza o esté dañada, no intente armar, instalar o hacer funcionar el producto.

INSTRUCCIONES DE ENSAMBLAJE

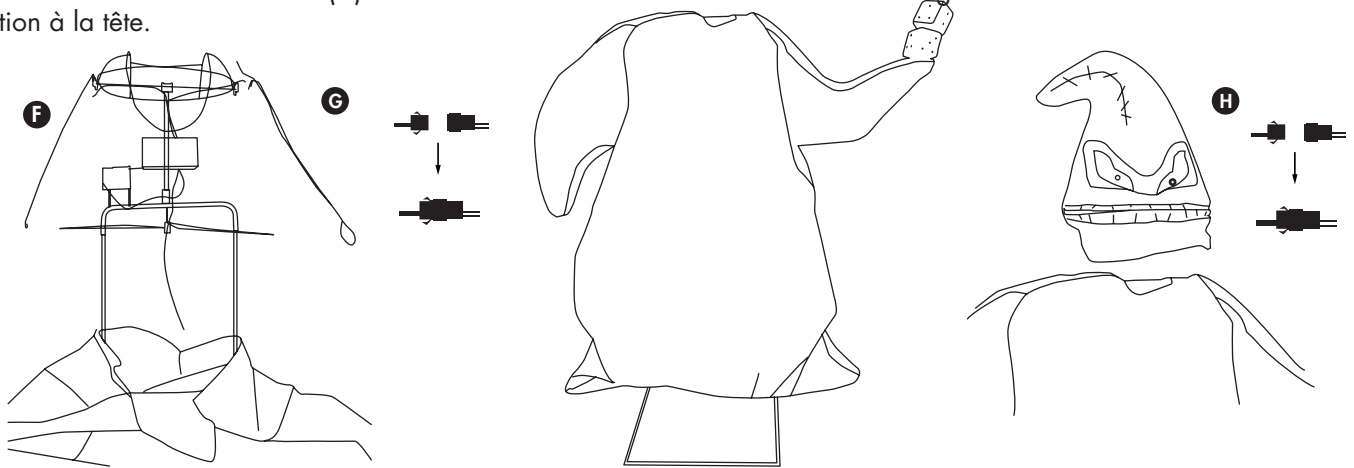
Fixez les poteaux de support (B) à la base (A) comme indiqué et sécurisez-les en alignant le bouton-poussoir à connexion rapide dans les trous pré-perçés. Abaissez le costume (C) sur les poteaux de soutien.



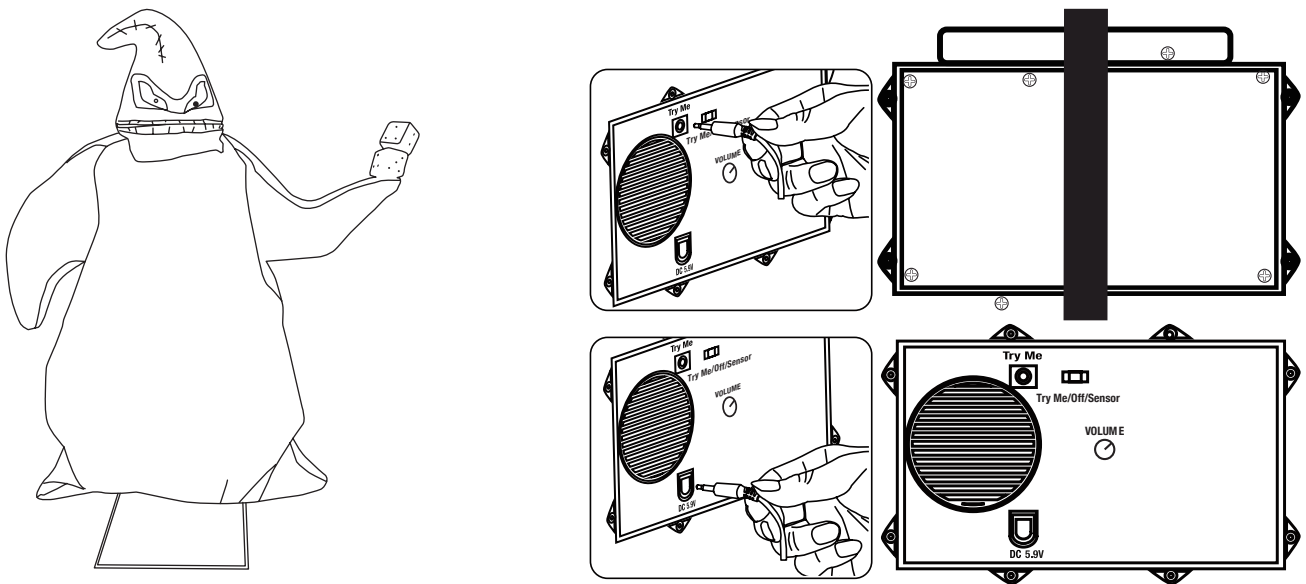
Abaissez la hanche (D) dans le trou du cadre du torse (E). Fixez le cadre du torse (E) comme indiqué et sécurisez-le en alignant le bouton-poussoir à connexion rapide dans les trous pré-perçés.



Connectez le bras droit (F) en passant par la manche droite et faites glisser le crochet fourchu dans le trou du cadre du torse. Répétez l'opération pour le bras gauche (G). Connectez soigneusement la prise câblée de la boîte de fonction aux bras et à la base. Placez la tête (H) sur le cadre du torse dans le trou. Connectez soigneusement le câble de la boîte de fonction à la tête.



Connectez l'adaptateur UL et le bouton TRY ME à travers le costume et à l'arrière.



FUNCIONAMIENTO DE LA FIGURA

La figura animada de tamaño real de Oogie Boogie dispone de 3 ajustes de funcionamiento que pueden cambiarse en la caja de control de la función principal en el marco del torso:

ENCENDIDO: Este ajuste permite activar el elemento.

PRUÉBAME: Activación por medio de un botón.

SENSOR: Ponga el interruptor en la posición "SENSOR" y haga ruido o pase por delante para activarlo. Por favor, retire la tira aislante antes de usarla.

ALMACENAJE

No deseche la caja, ya que debe usarse para almacenaje. Regrese todas las partes a la caja original. Guárdela en un lugar fresco y seco.

ADVERTENCIA DE SEGURIDAD

Retire todas las ataduras plásticas del artículo. Estas son parte del paquete y deben ser desechadas. Para el uso interno únicamente. Este artículo no es un juguete y debe utilizarse únicamente con fines decorativos.

ADVERTENCIA

Este dispositivo cumple con la Sección 15 de las Normas FCC. La operación queda sujeta a las siguientes dos condiciones: 1) este dispositivo no debe provocar interferencia dañina, y 2) este dispositivo debe aceptar toda interferencia recibida

incluyendo la interferencia que podría causar una operación no deseada.

PRECAUCIÓN: Los cambios o modificaciones que no se hallen expresamente aprobadas por la parte responsable del cumplimiento podrían anular la autoridad del usuario para la operación del equipo.

NOTA: Este equipo ha sido probado y cumple con los límites para un dispositivo digital clase B, conforme a la parte 15 de la Normas FCC. Estos límites están diseñados a suministrar una protección razonable contra la interferencia dañina en una instalación residencial. Este equipo genera, usa y puede irradiar energía de frecuencia de radio, y, si no está instalado y no se utiliza conforme a estas directivas, puede causar interferencia dañina a las comunicaciones de radio. Sin embargo, no existe garantía respecto a que no se produzca interferencia en una instalación determinada. Si este equipo provoca interferencia dañina a la recepción de la radio o televisión, la cual se puede determinar encendiendo y apagando el equipo, se incentiva al usuario que intente corregir la interferencia mediante una o varias de las siguientes medidas:

- Redireccionar o colocar la antena de recepción en un sitio diferente.
- Aumentar la separación entre el equipo y el receptor.
- Conectar el equipo a un enchufe en un circuito distinto del que aloja al receptor.
- Consultar al comerciante o a un técnico de televisores/ radios experto a solicitar ayuda.

ESTAS INSTRUCCIONES SON APLICABLES PARA EL SIGUIENTE NÚMERO DE ARTÍCULO

226232



Visit WWW.GEMMY.COM for more information.

©2022 GEMMY INDUSTRIES CORP.

117 WRANGLER DRIVE, SUITE 100

COPPELL, TX 75019 U.S.A.

1 (877) 250-9032

HECHO EN CHINA / IMPRESO EN CHINA