



ARC 1200S

by Dogtra Zgardă de dresaj cu
telecomandă pentru câini

Instrucțiuni de utilizare

Vă rugăm să citiți instrucțiunile de utilizare înainte de a utiliza dispozitivul și să le păstrați și păstrați-le pentru consultare ulterioară.

SIGURANȚA PRODUSULUI ȘI AVERTISMENTE

Utilizarea corectă a unei zuliere de dresaj Zulierele de dresaj Dogtra trebuie utilizate exclusiv pentru a modifica comportamentul câinelui.

Acestea nu sunt destinate utilizării pe oameni sau alte ființe vii. Dogtra nu acceptă nicio răspundere pentru utilizarea necorespunzătoare a unei zuliere de dresaj Dogtra.

Câini agresivi

Dogtra recomandă insistent consultarea unui dresor de câini profesionist în cazul în care o zgardă de dresaj urmează să fie utilizată pe un câine care este agresiv față de alți câini sau față de oameni.

Interferențe cu alte dispozitive electronice

Sistemul de filtrare de ultimă generație al Dogtra minimizează interferențele cu alte dispozitive electronice (de exemplu, telefoane mobile). Microprocesorul nostru digital permite utilizarea a mii de coduri diferite, ceea ce elimină practic riscul interferențelor de frecvență cu alte dispozitive Dogtra. Dogtra- Europe vă recomandă să consultați un medic dacă purtați un dispozitiv medical electronic și aveți o zgardă electronică de antrenament.

Activare accidentală

Dacă butonul cu impuls continuu este apăsat pentru mai mult de 12 secunde, dispozitivul se oprește automat din motive de siguranță. Acesta se va reactiva de îndată ce butonul este eliberat și se apasă din nou un buton transmițător.

Durata pentru care câinele poate purta dispozitivul Purtarea dispozitivului în același loc pe gâtul câinelui pentru o perioadă lungă de timp poate provoca iritații ale pielii. Dacă câinele trebuie să poarte zgarda de dresaj pentru o perioadă mai lungă de timp, scoateți-o ocazional și puneți-o din nou, astfel încât contactele să atingă o altă parte a pielii. Examinați câinele în mod regulat pentru a depista eventuale iritații ale pielii. Dacă câinele prezintă semne de iritare a pielii, consultați un medic veterinar.

Aplicarea corectă a zgardă

O zgardă care este montată prea liber poate face ca receptorul să alunece în jurul gâtului câinelui. Acest lucru poate face ca contactele să se frece de piele și să provoace iritații. Dacă zgarda este montată prea lejer, stimularea resimțită de câine devine instabilă.

Reacția la stimulare

Fiecare câine are o toleranță și o reacție diferită la stimulare. Observați cu atenție reacția câinelui pentru a găsi nivelul optim de stimulare. Nivelul de stimulare necesar poate varia în funcție de situație și de nivelul de stimulare al câinelui. De regulă, un câine care este distras de influențe externe (de exemplu, urmărește un alt câine sau un joc) necesită un nivel de stimulare mai ridicat decât un câine care nu este distras.

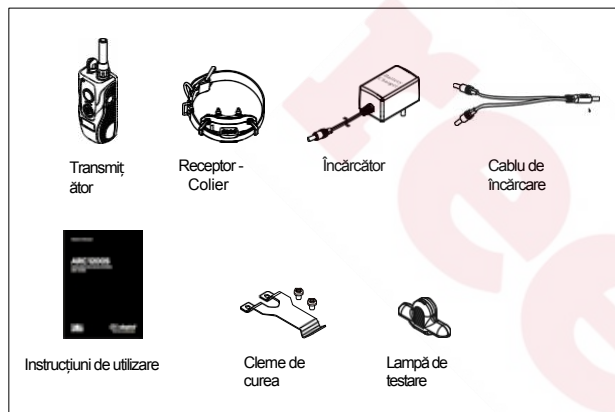
Metode de dresaj

Colierele de dresaj pot fi utilizate cu diferite metode. Consultați un dresor de câini profesionist dacă aveți întrebări cu privire la metodele oferite de Dogtra.

TABEL DE CONȚINUT

O PRIVIRE DE ANSAMBLU	70
PRINCIPALELE CARACTERISTICI ALE ARC 1200S	71
GENERALITĂȚI	72
ÎNȚELEGEREA GULERULUI DE ANTRENAMENT	
1. PORNIREA ȘI OPRIREA DISPOZITIVULUI	75
2. DESCRIEREA BUTOANELOR TRANSMIȚĂTORULUI	76
3. MONTAREA COLIEREI	79
4. GĂSIREA NIVELULUI CORECT DE PULS	80
5. MAXIMIZAREA GAMEI	81
6. AFIȘAJUL CU LED	82
7. ÎNCĂRCAREA BATERIILOR	83
8. ECRANUL LCD AL EMIȚĂTORULUI	85
9. ATAȘAREA CLEMEI DE CUREA LA TRANSMIȚĂTOR	87
10. UTILIZAREA LĂMPII DE TESTARE	88
SFATURI GENERALE DE INSTRUIRE	89
INSTALAREA	92
GHID DE DEPANARE	93
INFORMAȚII PRIVIND GARANȚIA ȘI REPARAȚIILE	96

O PRIVIRE DE ANSAMBLU



Accesorii vândut separat Încărcător auto

Pentru utilizarea cu bricheta de 10 V din mașină.
pentru mașina dvs.

Încărcător pentru SUA

Încărcător de 110 V pentru utilizare în SUA.

Accesoriile pot fi achiziționate de la dealerii Dogtra și de pe site-ul nostru www.dogtra-europe.com.

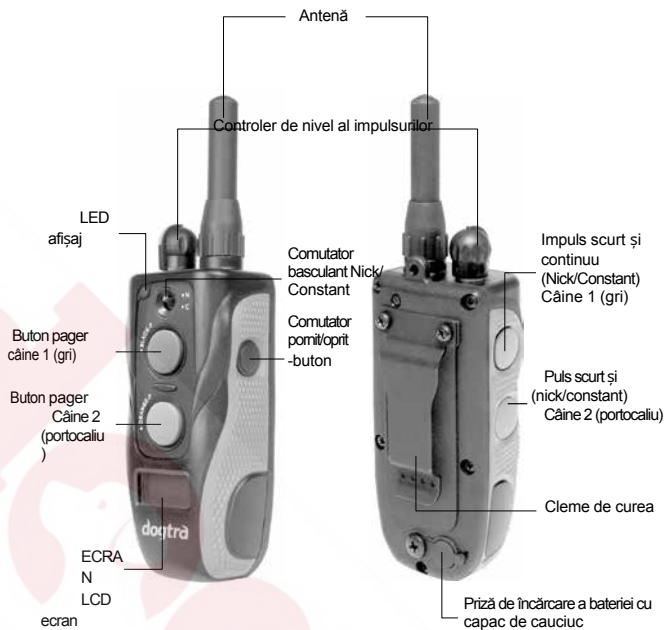
PRINCIPALELE CARACTERISTICI ALE ARC 1200S

- Zgardă receptoare discretă, cu design ergonomic
- Suprafețe de prindere a emițătorului cu carouri
- Pager puternic (vibrații)
- Contacte avansate
- Control reostat al intensității impulsului cu nivel 0 - 127
- Raza maximă de acțiune 1200 metri
- Puls scurt "Nick" și puls continuu "Constant"
- Intensitatea impulsului de la scăzut la ridicat
- Rezistent la apă
- Ecran LCD
- Clip de curea
- Baterii reîncărcabile cu timp scurt de încărcare (aprox. 2 ore)

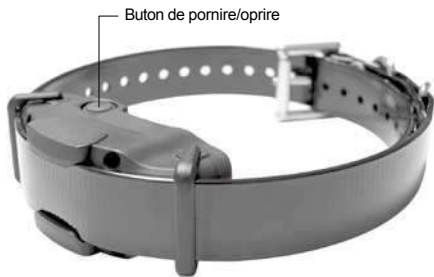
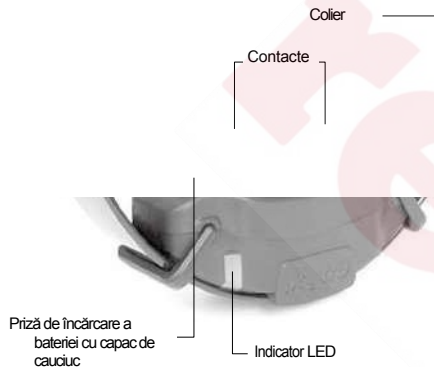
PREZENTARE GENERALĂ



ARC 1200S
Transmițător



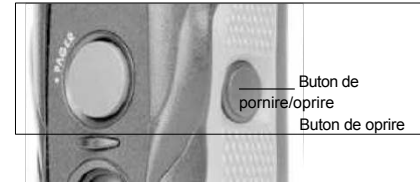
ARC 1202S
Transmițător



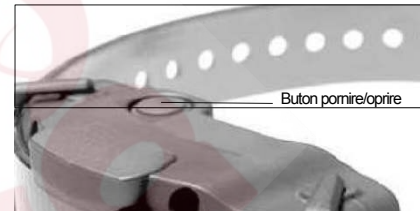
ARC 1200S, ARC 1202S
Receptor

ÎNȚELEGEȚI ZGARDA DE ANTRENAMENT

1. PORNIREA ȘI OPRIREA DISPOZITIVULUI



Pentru a porni transmîțătorul, apăsați butonul albastru din partea dreaptă a transmîțătorului până când ecranul LCD se aprinde. Pentru a opri transmîțătorul, apăsați același buton albastru până când ecranul LCD afișează "OFF" și se stinge. Pentru a porni receptorul, apăsați butonul albastru până când ecranul LED se aprinde în verde. Pentru a opri receptorul, apăsați același buton albastru până când indicatorul LED se aprinde roșu și apoi se stinge.



2. DESCRIEREA BUTOANELOR TRANSMIȚĂTORULUI

ARC 1200S

Transmițătorul ARC 1200S are patru butoane (unul în față, două în stânga și unul în dreapta).



Butonul Pitch (impuls scurt)

Butonul nick este situat pe partea stângă a emițătorului. Apăsarea butonului nick declanșează un scurt impuls electrostatic pe receptor, care durează o fracțiune de secundă.

Buton constant (impuls continuu)

Butonul constant este situat pe partea stângă a emițătorului. Apăsarea butonului constant declanșează un impuls electrostatic la receptor care durează atâta timp cât butonul este apăsat. durează atâta timp cât butonul este apăsat, timp de maximum 12 secunde. Dacă butonul este apăsat pentru mai mult de 12 secunde, impulsul se oprește automat din motive de siguranță. Receptorul poate fi reactivat imediat ce butonul este eliberat.

Butonul pager (vibrație)

Butonul de pager este situat pe partea frontală a emițătorului. Atunci când butonul pager este apăsat, gulerul receptorului vibrează timp de maximum 12 secunde, atâta timp cât butonul este apăsat.

Pornirea/oprirea emițătorului

Butonul din partea dreaptă a emițătorului este utilizat pentru a porni și opri emițătorul și afișajul LCD. ecran. Pentru a porni transmițătorul, apăsați acest buton până când ecranul LCD se aprinde. Pentru a opri transmițătorul, apăsați același buton până când ecranul LCD afișează "OFF" și se oprește. Când ecranul LCD afișează "OFF", eliberați butonul.

ARC 1202S

Transmițătorul ARC 1202S are cinci butoane (două pe partea frontală, două pe partea stângă, unul pe partea dreaptă) și un comutator basculant.



Comutator basculant Nick/constant

Comutatorul basculant de pe partea frontală a emițătorului vă permite să comutați între impuls scurt (nick) și impuls continuu (constant). Butoanele din partea stângă a emițătorului declanșează un impuls scurt sau constant pe receptorul respectiv (butonul gri= Dog 1, butonul portocaliu= Dog 2) în funcție de poziția comutatorului basculant. Dacă comutatorul basculant este în poziția "N" (impuls scurt), receptorul respectiv emite un impuls electrostatic scurt atunci când este apăsat butonul gri sau portocaliu.

În cazul în care comutatorul basculant este în poziția "C" (impuls continuu), receptorul respectiv emite un impuls electrostatic atunci când butonul gri sau portocaliu este apăsat atât timp cât butonul este apăsat, timp de maximum 12 secunde. Dacă butonul nu este eliberat după 12 secunde, impulsul se oprește automat din motive de siguranță. Receptorul poate fi reactivat imediat ce butonul este eliberat.

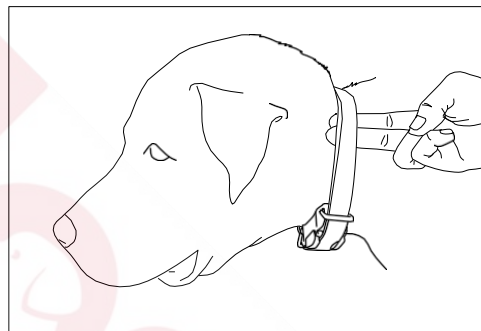
Butonul pager (vibrație)

Butoanele pagerului sunt situate pe partea frontală a emițătorului. Apăsarea butonului de pager gri sau portocaliu declanșează o vibrație fără impulsuri pe receptorul respectiv atâta timp cât butonul este apăsat, timp de maximum 12 secunde.

3. PUNEREA COLIEREI

Zgarda trebuie montată astfel încât contactele din oțel inoxidabil să se sprijine ferm pe pielea câinelui. Trebuie să fie încă posibilă trecerea unui deget între pielea câinelui și contacte. Dacă zgarda este montată corect, receptorul nu trebuie să alunece din loc. Cel mai bun loc pentru receptor este pe partea laterală a gâtului.

Dacă zgarda este prea largă, receptorul poate aluneca și frecarea contactelor de gâtul câinelui poate provoca iritații ale pielii. Dacă zgarda este prea strânsă, acest lucru poate face dificilă respirația câinelui.



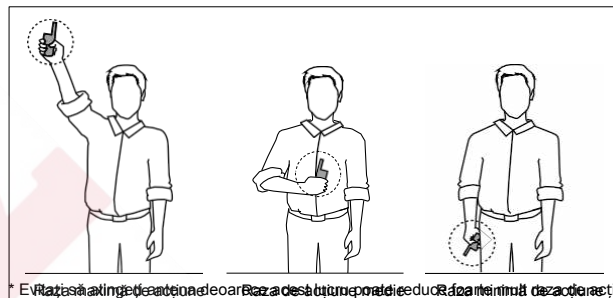
4. GĂSIȚI NIVELUL DE PULS POTRIVIT

Transmițătorul ARC 1200S are un control al nivelului pulsului cu reostat care este utilizat pentru a seta intensitatea pulsului. (0) este cel mai scăzut nivel, 127 este cel mai ridicat, iar intensitatea optimă a pulsului pentru câinele dumneavoastră depinde de sensibilitatea sa z. Întotdeauna începeți de la cel mai mic nivel și urcați încet. Ați atins nivelul adecvat atunci când câinele dumneavoastră prezintă o reacție ușoară, de exemplu o ușoară scuturare a capului sau încordarea mușchilor gâtului. Nivelul de impuls necesar depinde, de asemenea, de situație. Dacă câinele este foarte distrat, poate fi necesar un nivel de stimulare mai ridicat.

NOTĂ: Nivelul impulsului poate fi modificat și în timpul transmiterii impulsului.

5. MAXIMIZAȚI GAMA

ARC 1200S are o rază maximă de acțiune de 1200 de metri. Raza de acțiune poate varia în funcție de modul în care este ținut transmițătorul. Țineți transmițătorul departe de corp pentru a obține distanța maximă posibilă. raza de acțiune posibilă. Pentru a maximiza raza de acțiune, dispozitivul trebuie să fie complet încărcat.



6. INDICATORUL LED-

Indicatorul LED clipește la fiecare 4 secunde atunci când receptorul este pornit și gata de utilizare. Indicatoarele LED ale emițătorului și receptorului clipeșc simultan atunci când este apăsat un buton al emițătorului.

Culoarea indicatorului LED indică starea de încărcare a bateriei:

Verde= Complet încărcată

Galben= încărcat pe jumătate

Roșu= trebuie să fie încărcat

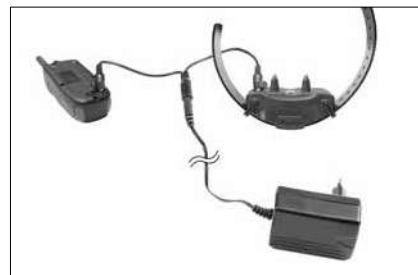
Dacă dispozitivul este utilizat atunci când indicatorul LED clipește roșu, dispozitivul se oprește automat.



Afișajul LED al receptorului

Dacă este activat impulsul continuu ("Constant"), afișajul LED al receptorului se aprinde continuu (în verde, galben sau roșu, în funcție de încărcarea bateriei) atâta timp cât butonul este apăsat, timp de până la 12 secunde. Dacă este activat impulsul scurt ("Nick"), afișajul LED al receptorului se aprinde pentru o fracțiune de secundă.

7. ÎNCĂRCAREA BATERIILOR



ARC 1200S funcționează cu baterii litiu-polimer.

1. Încărcați dispozitivul înainte de a-l utiliza pentru prima dată.
2. Nu încărcați bateriile în apropierea substanțelor inflamabile.
3. Dacă dispozitivul nu este utilizat timp de mai mult de trei luni, încărcați-l complet înainte și apoi la fiecare trei luni.

Încărcați bateriile atunci când:

1. Afișajul LED de pe receptor clipește roșu.
2. Afișajul cu bare al ecranului LCD de pe emițător afișează o singură bară.
3. Indicatorul LED de pe emițător sau receptor nu clipește.
4. Indicatorul LED de pe emițător sau receptor clipește, dar nu se aprinde atunci când este activat impulsul continuu.

NOTĂ: Dispozitivul este încărcat pe jumătate atunci când este expediat de la Dogtra. Încărcați complet dispozitivul atunci când îl primiți înainte de a-l utiliza.

Încărcarea bateriei

1. Introduceți cablul de încărcare în emițător și receptor, consultați ilustrația de la pagina 82.
2. Conectați încărcătorul la o priză de 220 V sau la priza de brichetă a mașinii dvs. dacă utilizați un încărcător auto. Atunci când cablul și încărcătorul sunt conectate corect, indicatoarele LED se aprind continuu în roșu. Dispozitivul este oprit în timpul procesului de încărcare. Când procesul de încărcare este finalizat și cablurile de încărcare sunt deconectate, dispozitivul poate fi pornit din nou.
3. Bateriile litiu-polimer sunt încărcate complet după 2 ore. În timpul procesului de încărcare, indicatoarele LED se aprind roșu continuu și devin verzi atunci când bateriile sunt complet încărcate.
4. După încărcarea bateriilor, închideți mufele de încărcare ale emițătorului și receptorului cu capacele de cauciuc.

NOTĂ: Utilizați numai baterii, încărcătoare și accesorii de la Dogtra pentru dispozitivele dumneavoastră Dogtra. Deconectați încărcătorul de la priză atunci când nu este utilizat.

Informații despre încărcător

Producător : HON-KWANG Țara de
fabricație : CHINA Denumirea
modelului : HK-AW-100A150-EU
INPUT : 100~240V~50/60Hz 0.4A
OUTPUT : 10V 1.5A

ATENȚIE

Din motive de siguranță, dispozitivul trebuie să fie aproape de priză în timpul încărcării, iar priza trebuie să fie ușor accesibilă.

8. ECRANUL LCD AL EMIȚĂTORULUI



Pentru a porni/opri iluminarea de fundal a ecranului LCD, apăsați scurt butonul on/off de pe emițător.

Ecranul LCD afișează nivelul pulsului (0 - 127). Afișajul cu bare afișează 3 bare atunci când bateria este complet încărcată, 2 bare atunci când bateria este încărcată pe jumătate și o bară atunci când dispozitivul trebuie să fie încărcat. Afișajul cu bare arată doar starea de încărcare a bateriei emițătorului. Starea de încărcare a bateriei receptorului poate fi verificată prin culoarea afișajului LED de pe receptor:

Verde= complet încărcată

Galben= încărcat pe jumătate

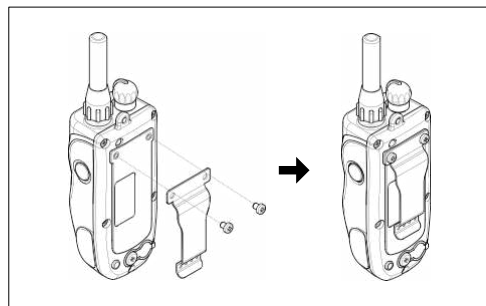
Roșu= trebuie să fie încărcat

Manipularea emițătorului cu ecran LCD la temperaturi de îngheț La temperaturi foarte scăzute, sub - 12°C, ecranul LCD al emițătorului poate reacționa mai lent sau se poate aprinde mai puțin luminos. Așteptați până când cifrele afișate sunt clar vizibile înainte de a selecta nivelul de impuls. Chiar dacă afișajul LCD reacționează mai lent sau este mai puțin luminos, emițătorul va continua să funcționeze corect dacă este apăsat un buton de impuls.

Pe vreme foarte rece, afișajul LCD poate rămâne la cifra afișată pentru o clipă. În acest caz, totuși, intensitatea reală a impulsurilor emise de receptor se modifică imediat când se rotește butonul de control al intensității impulsurilor.

Într-o astfel de situație, trebuie să așteptați până când afișajul este din nou complet funcțional înainte de a declanșa un impuls sau să modificați intensitatea impulsului foarte încet în timp ce observați reacția câinelui. Nu rotiți controlul puterii impulsului prea repede, altfel impulsul altfel este posibil ca impulsul setat și livrat să nu corespundă cu nivelul de impuls afișat.

9. ATAȘAREA CLIPSULUI DE CUREA LA TRANSMIȚĂTORUL



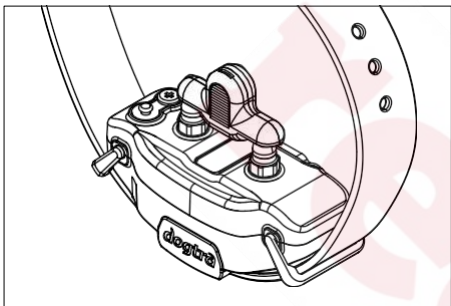
Pentru a atașa clema de curea furnizată la transmiițător, procedați după cum urmează:

1. Atașați clema de curea la partea din spate a transmiițătorului.
2. Strângeți șuruburile furnizate.

Atenție!

Șuruburile trebuie strânse pentru fixare, dar nu excesiv de tare.

10. UTILIZAREA LĂMPII DE TESTARE



1. Porniți receptorul și plasați lampa de testare pe contacte (a se vedea ilustrația).
2. Când este apăsat butonul Nick, lampa de testare se aprinde scurt. Când este apăsat butonul constant, lampa de testare se aprinde timp de maximum 12 secunde, atât timp cât butonul este apăsat.
3. Dacă nivelul pulsului este crescut, lampa de testare se aprinde mai puternic.

SFATURI GENERALE PENTRU ANTRENAMENT

Începutul cu zgarda de dresaj ARC 1200S Câinele trebuie să cunoască deja câteva comenzi de bază înainte de a începe dresajul cu ARC 1200S. Un câine învață mai întâi o comandă prin

i se arată, apoi prin multe repetiții pe o perioadă mai lungă de timp. Odată ce câinele execută aceste comenzi cu încredere, comenzile pot fi exersate sub distragerea atenției și în locuri diferite. Dacă se utilizează combinația corectă de întăriri pozitive și negative, rezultatul este un câine bine dresat

Exerciții de obediență în lesă

Câinele trebuie să înțeleagă deja comenzile de bază (sit, down, here, heel) înainte ca zgarda de dresaj să fie folosită pentru a consolida aceste comenzi. Pentru a preda aceste comenzi de bază, cel mai bine este să folosiți o zgardă normală pentru câini

zgardă normală pentru câini și o lesă. O smucitură în lesă este folosită pentru a întări comenzile. Dacă câinele se supune comenzilor, este necesară confirmarea pozitivă. Odată ce câinele a înțeles aceste comenzi, zgarda de dresaj poate fi utilizată pentru a întări comenzile.

Începerea dresajului cu zgarda de dresaj Imediat ce vă dați seama că câinele înțelege comenzile din lesă, puteți începe dresajul cu zgarda de dresaj. Cu câinele în lesă și purtând zgarda de dresaj, continuați cu exercițiile de învățare a comenzilor. Un impuls ușor (impuls unic sau continuu) este dat dat împreună cu comanda. Impulsul se încheie de îndată ce câinele răspunde la comandă.

Prin repetiție, câinele învață să pună capăt impulsului ușor urmând comanda. Exersarea cu zgarda de dresaj este o altă formă de întărire negativă, similară cu smucitura de lesă la o zgardă normală. De îndată ce câinele urmează comanda, folosim lauda/întărirea pozitivă. Etapa finală este faza de evitare, în care câinele învață să evite complet impulsul urmând comenzile. să fie evitate. Atunci când aceste etape de dresaj sunt finalizate, zgarda de dresaj este utilizată pentru a reaminti comenzile, în timpul dresajului acasă sau în aer liber (vă rugăm să țineți cont de situația juridică actuală din țara dumneavoastră!). Sesiunile inițiale de dresaj trebuie să fie scurte și pozitive. Câinii, în special câinii tineri, au o capacitate de atenție redusă.

Alegerea intensității adecvate a stimulilor

Întotdeauna începeți cu un nivel scăzut de stimulare și creșteți-l, dacă este necesar, în funcție de sensibilitatea câinelui dumneavoastră și de situație. Utilizând doar nivelul de stimulare necesar pentru a obține răspunsul dorit, câinele va fi mai puțin stresat, iar dumneavoastră veți avea un control mai bun. Animalele (și oamenii) funcționează mai bine într-un mediu lipsit de stres. Pentru mai multe informații despre dresaj, consultați un dresor de câini profesionist.

ÎNTREȚINERE

Întreținere și reparații

Asigurați-vă că capacele prizelor de încărcare sunt întotdeauna închise în timpul utilizării. Verificați aparatul pentru piese lipsă sau deteriorate după fiecare utilizare. O carcasă defectă poate afecta garanția de impermeabilitate atât a receptorului, cât și a emițătorului. După ce v-ați asigurat că carcasa receptorului este intactă, curățați orice murdărie de pe receptor.

Informații privind depozitarea

Dacă doriți să depozitați dispozitivul pentru o perioadă mai lungă de timp, trebuie să îl încărcăți complet în prealabil. Dacă dispozitivul urmează să fie depozitat pentru o perioadă mai lungă, acesta trebuie încărcat complet o dată pe lună și înainte de a fi utilizat din nou. Depozitați dispozitivul la temperatura camerei. Evitați expunerea dispozitivului la temperaturi extreme.

Rezolvarea problemelor

Dacă dispozitivul dvs. nu pare să funcționeze corect, vă rugăm să consultați secțiunea "Depanare" înainte de a trimite dispozitivul pentru reparații. Dacă aveți întrebări sau nelămuriri, vă rugăm să ne contactați: info@dogtra-europe.com sau la telefon: +33 (0)1 30 62 65 65.

INSTRUCȚIUNI PENTRU DEPANAREA

1. Câinele meu nu răspunde la zgarda de dresaj.

- Asigurați-vă că receptorul este pornit. Pentru a porni receptorul, țineți punctele magnetice roșii ale emițătorului și receptorului unul împotriva celuilalt până când indicatorul LED se aprinde.
- Zgarda trebuie să fie suficient de strânsă astfel încât ambele contacte să atingă pielea câinelui.
- Este posibil ca contactele să fie prea scurte pentru caracteristicile blănii câinelui dumneavoastră. Pentru a comanda contacte mai lungi, vă rugăm să ne contactați sau să vă contactați dealerul Dogtra. Dacă utilizați deja contacte mai lungi, este util să tundeți părul câinelui în zona gâtului, astfel încât contactele să se sprijine bine pe piele.
- Este posibil ca intensitatea pulsului să fie prea slabă pentru câinele dumneavoastră. Creșteți încet intensitatea pulsului până când observați o ușoară contracție a mușchilor gâtului sau o ușoară scuturare a capului câinelui. Reacția poate fi foarte slabă, astfel încât este necesară o atenție deosebită.

2. Lampa LED se aprinde, dar nu simt niciun impuls.

- Sensibilitatea câinelui dumneavoastră poate fi mai mare decât a dumneavoastră. Puteți testa intensitatea impulsului pe vârfurile degetelor sau pe încheietura mâinii. Rețineți că trebuie să atingeți ambele contacte pentru a simți impulsul.

- Este posibil ca încărcarea bateriei să fie prea mică, vă rugăm să verificați acest lucru prin intermediul afișajului LED.
- Dacă dispozitivul dvs. este complet încărcat, ați parcurs toate punctele de mai sus și nu a existat nicio îmbunătățire, dispozitivul trebuie verificat. Vă rugăm să contactați serviciul nostru pentru clienți la info@dogtra-europe.com sau prin telefon la +33 (0)1 30 62 65 65.

3. Transmițătorul are o rază de acțiune insuficientă sau impulsul scade pe o distanță mare.

- Asigurați-vă că degetele dvs. nu ating antena, deoarece acest lucru poate reduce considerabil raza de acțiune.
- Raza de acțiune specificată pentru produs se referă la teren deschis, plat. Tufișurile, copacii, dealurile sau umezeala pot afecta raza de acțiune a dispozitivului dumneavoastră. Pentru cea mai bună rază de acțiune posibilă, țineți emițătorul vertical deasupra capului și/sau încercați să atingeți un punct înalt al terenului.
- Toți conductorii electronici pot avea un efect negativ asupra razei de acțiune, cum ar fi mașinile, lanțurile metalice pentru plimbarea câinilor și stâlpii de transmisie. Pentru a obține cea mai bună rază de acțiune posibilă, vă recomandăm Încercăm să ne antrenăm cât mai departe posibil de astfel de obiecte.

4. Dispozitivul meu nu reține încărcarea bateriei.

- Pinul de încărcare ar putea fi deteriorat. În interiorul mufei de încărcare există un știft metalic care ar trebui să fie drept în sus și în centru. Dacă știftul este șubred, rupt sau lipsește, trebuie să trimiteți imediat dispozitivul la departamentul nostru de reparații.
- Priza de încărcare trebuie curățată înainte de încărcare. Trebuie să o curățați cu un bețișor de vată și alcool de curățare. Dacă câinele dvs. a fost în apă sărată, vă rugăm să curățați receptorul și priza de încărcare cu apă curată.
- Dacă dețineți un dispozitiv Dogtra mai vechi de doi ani, este posibil ca performanța bateriei să se deterioreze. În acest caz, bateriile pot fi înlocuite. Puteți schimba singur bateriile după ce ne consultați. Deteriorarea dispozitivului cauzată de înlocuirea necorespunzătoare a bateriei nu este acoperită de garanție. Dogtra-Europe recomandă trimiterea dispozitivului pentru inspecție.

5. Câinele meu are iritații ale pielii.

- Acest lucru ar putea fi legat de contacte. Dacă câinele dumneavoastră are iritații ale pielii, contactați medicul veterinar. De îndată ce starea pielii s-a normalizat, continuați să utilizați zgarda de dresaj și verificați pielea câinelui dvs. după fiecare utilizare.

GARANȚIE ȘI INFORMAȚII PRIVIND REPARAȚIILE

Garanție de doi ani

Dogtra-Europe acordă cumpărătorului inițial o garanție limitată de doi ani de la data achiziției pentru produsele vândute de Dogtra-Europe și de distribuitorii săi Dogtra. Bateriile înlocuibile ale modelelor YS100, iQ No Bark, iQ CLIQ și BALL TRAINER sunt excluse din garanție.

* Costul returnării echipamentelor aflate în garanție la serviciul clienți Dogtra-Europe este în sarcina cumpărătorului. Costul returnării echipamentului reparat în garanție către cumpărător este suportat de Dogtra-Europe. Orice transport expres solicitat de cumpărător este pe cheltuiala cumpărătorului. În cazul în care reparația nu este acoperită de garanție, cumpărătorului i se va imputa costul pieselor de schimb, al manoperei și al expedierii.

Utilizarea garanției Dogtra

Păstrați factura/bonul de casă datat al produsului dumneavoastră Dogtra. Excluz din garanție Dogtra-Europe nu oferă nicio garanție pentru daune cauzate de manipularea/utilizarea necorespunzătoare, întreținerea necorespunzătoare și/sau pierderea pieselor. Daune cauzate de pătrunderea umezelii în interiorul emițătoarelor hidrofobe, neimpermeabile, ale Dogtra **175NCP, 180NCP, 200NCP, 400NCP, 410NCP, iQ PLUS, iQ CLIQ**

și **BALL TRAINER** sau receptoarele hidrofuge, neimpermeabile ale **RRS, RRD, RR Deluxe, BALL TRAINER**, sunt excluse din garanție. Înlocuirea unui emițător sau receptor pierdut este pe cheltuiala clientului. Garanția este nulă dacă dispozitivul a fost modificat sau dacă o persoană neautorizată a încercat să lucreze la el. Înlocuirea bateriilor de către cumpărător nu este recomandată în timpul perioadei de garanție. Dacă cumpărătorul decide să schimbe bateriile, orice deteriorare cauzată dispozitivului în timpul acestui proces este exclusă din garanție. Dacă numărul de serie al unui dispozitiv Dogtra este eliminat, garanția va fi anulată. Dogtra-Europe își rezervă dreptul de a păstra și de a elimina piesele deteriorate după reparare și înlocuire.

Reparații în afara perioadei de garanție

Pentru reparațiile care nu sunt acoperite de garanție, se vor taxa piesele de schimb, manopera și cheltuielile poștale. Vă rugăm să anexați o scurtă descriere scrisă a problemei, precum și numele și adresa dumneavoastră.

Reprezentările și ilustrațiile din aceste instrucțiuni de utilizare pot diferi ușor de produsul real, în funcție de model și design.

Declarație de conformitate, garanție și servicii post-garanție

Dispozitivul este aprobat pentru utilizare în țările UE și, prin urmare, poartă marcajul CE. Toate documentele necesare sunt disponibile pe site-ul www.reedog.ro. Parametrii tehnici, caracteristicile și erorile de tipărire se pot modifica fără notificare prealabilă.

Centrul de service și vânzări

Reedog s.r.o.
Sedmidomky 459/8
101 00 Praga
Republica Cehă
Telefon: +420 216 216 106
E-mail: info@reedog.ro