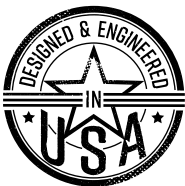
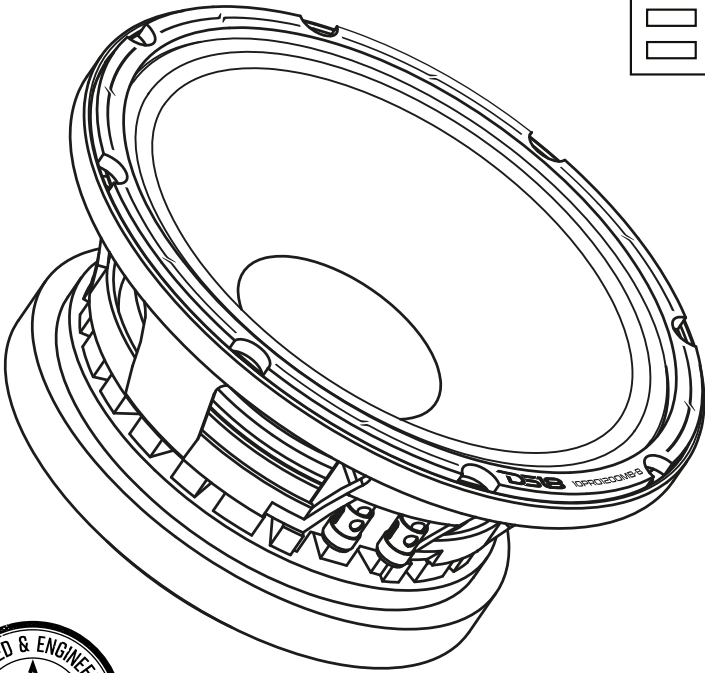


DS18[®]

OWNER'S MANUAL
MANUAL DE USUARIO

10PRO1200MB-8 10" PROFESSIONAL MID-BASS LOUDSPEAKER WITH 3" ISV VOICE COIL

ALTAVOZ MEDIO BAJO PROFESIONAL
DE 10" CON BOBINA ISV DE 3"



ENGLISH | ESPAÑOL



10PRO1200MB-8

SPECIFICATIONS / ESPECIFICACIONES:

Nominal Diameter / Diámetro Nominal	10" / 260 mm
Nominal Impedance / Impedancia Nominal	8 OHMS
RMS Power Handling / Manejo de Potencia RMS	600 Watts
MAX Power Handling / Manejo de Potencia MAX	1200 Watts
Sensitivity (1w/1m) / Sensibilidad (1w / 1m)	98 dB
Frequency Response / Respuesta de Frecuencia	55Hz-4.5KHz
Recommended Hi Pass Crossover / Corte Paso Alto Recomendado.....	70 Hz
Sold as Pair or Single / Vendido en Par o Unidad	Single / Unidad

FEATURES / CARACTERÍSTICAS:

Interleaved Sandwich Voice Coil (ISV) / Bobina de Voz Sándwich Intercalada.....	Yes / Sí
Improved Heat Dissipation / Disipación de Calor Mejorada.....	Yes / Sí
Cone Shape / Forma de Cono	Curvilinear / Línea no recta

MOTOR / MOTOR:

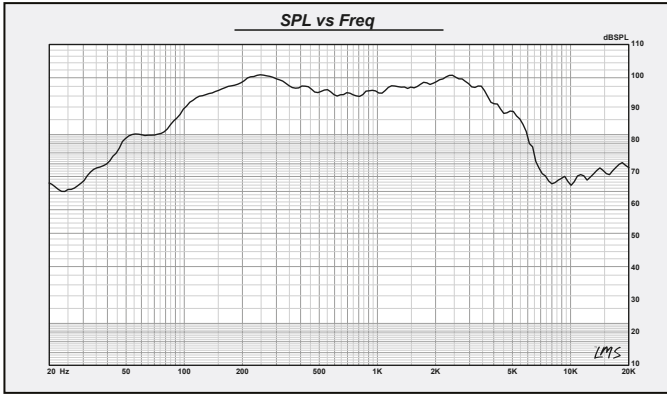
Voice Coil Diameter / Diámetro de la Bobina de Voz.....	3" / 76.2 mm
VC Former Material / Material Interior de Bobina de Voz.....	Fiberglass
Winding Material / Material del Embobinado	Aluminum / Aluminio
Cone Material / Material del Cono	Non-Pressed Paper / Papel No Prensado
Dust Cap Material / Material de la Tapa Antipolvo.....	Paper / Papel
Surround Material / Material de la Suspensión	Cloth / Tela
Basket Material / Material de la Canasta.....	Die-Cast Aluminum / Aluminio Fundido a Presión
Basket Color/Finish / Color/Acabado de la Canasta	Black / Negro
Magnet Material / Material del Imán	Ferrite / Ferrita
Magnet Weight / Peso del Imán	90 Oz
Displacement Volume / Volumen de Desplazamiento	2.03L / 0.071ft3

THIELE & SMALL PARAMETERS / PARÁMETROS T/S:

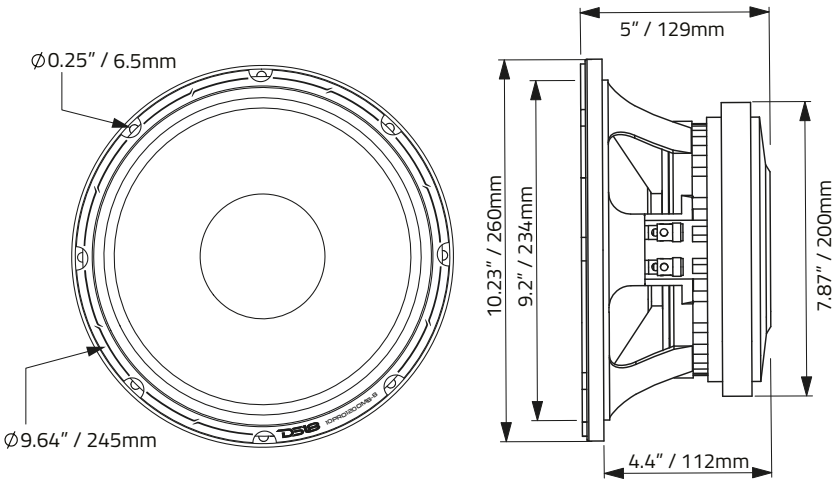
Equivalent Volume / Volumen Equivalente	Vas.....	35.1L / 1.24ft3
Excursion / Excursión	Xmax	6.5 mm
Free Air Resonance / Resonancia al Aire Libre.....	Fs	65 Hz
Mechanical Factor / Factor Mecánico	Qms	10.39
Electrical Factor / Factor Eléctrico	Qes	0.35
Total Factor / Factor Total	Qts	0.34
Mechanical Mass / Masa Mecánica.....	Mms	33.88 g
Mechanical Compliance / Cumplimiento Mecánico.....	Cms	0.187 mm/N
BL Factor / Factor BL	BL.....	15.71
Voice Coil Inductance / Inductancia de Bobina de Voz.....	Le	0.38 mH
Cone Area / Área del Cono	Sd.....	366.44 cm ²
DC Resistance / Resistencia DC	Re.....	5.8 ohm
Mechanical Mass w/o air / Masa Mecánica sin Aire	Mmd.....	29.91 g

MEASUREMENT / MEDIDAS:

Overall Diameter / Diámetro Total	10.23" / 260 mm
Overall Depth / Profundidad Total	5" / 129 mm
Front Mount Baffle Cutout / Corte del Orificio de Montaje.....	9.2" / 234 mm
Mounting Depth / Profundidad de Montaje	4.4" / 112 mm
Motor Diameter / Diámetro del Motor	7.87" / 200 mm



MEASUREMENTS / MEDIDAS:



WARRANTY

Please visit our website DS18.com for more information on our warranty policy.

We reserve the right to change products and specifications at any time without notice. Images may or may not include optional equipment.

GARANTÍA

Visita nuestra página web DS18.com para obtener más información sobre nuestra garantía.

Nos reservamos el derecho de cambiar productos y especificaciones en cualquier momento sin previo aviso. Las imágenes pueden incluir o no equipo opcional.



WARNING:

Cancer and Reproductive Harm.
www.P65Warning.ca.gov



ADVERTENCIA:

Cáncer y Daño Reproductivo.
www.P65Warning.ca.gov



FOR MORE INFORMATION
PLEASE VISIT
DS18.COM

WE LIKE IT LOUD

The DS18 logo, featuring the letters "DS18" in a bold, black, sans-serif font. The "1" is stylized with a horizontal bar that extends to the right, ending in a sharp, upward-pointing hook. A registered trademark symbol (®) is located to the upper right of the "8".