

10kW AIO Inverter&Battery Wiring Diagram&Configuration



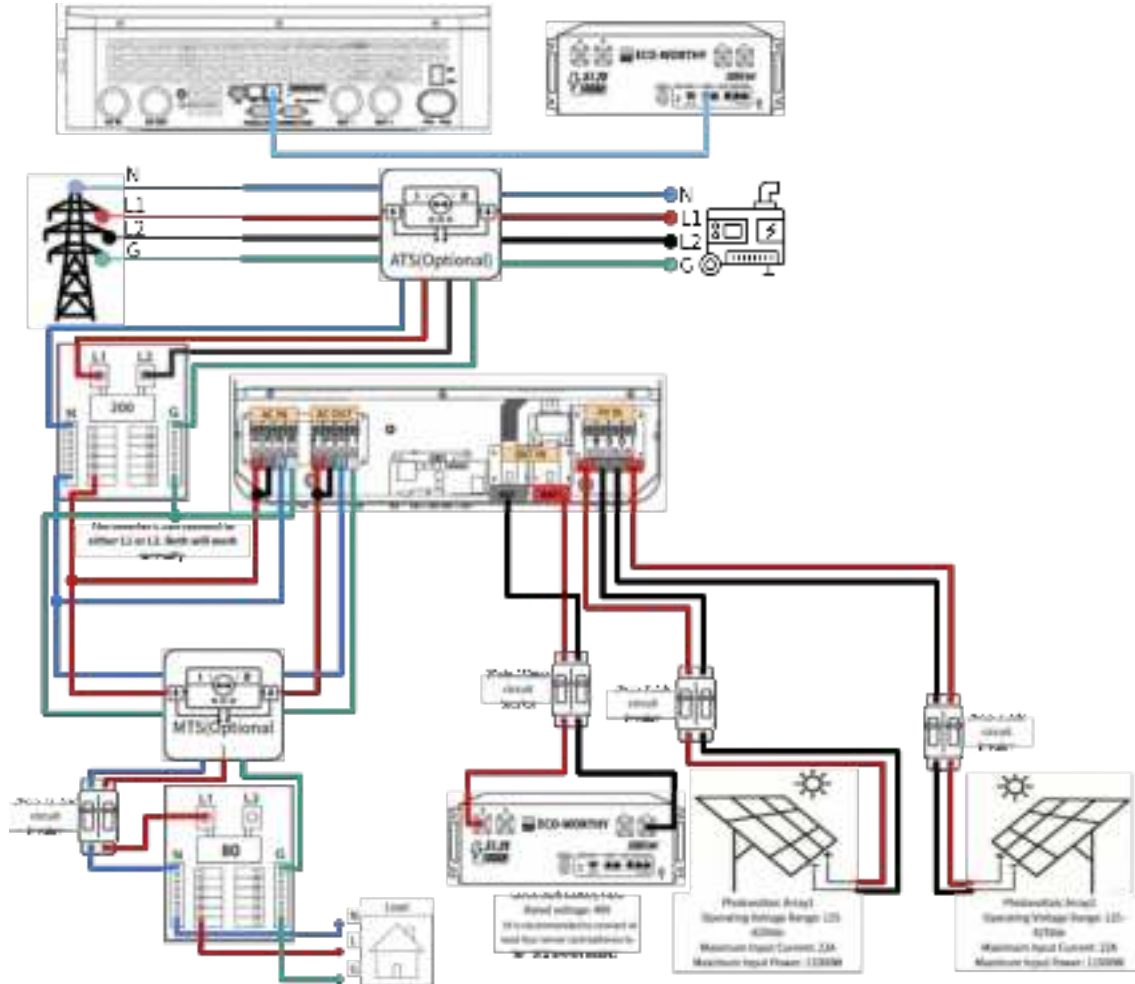
Catalogue

1. Single-phase Connection&Configuration	1
1.1. Single-phase with <i>one</i> 10kW Inverter	1
1.2. Single-phase with <i>two</i> 10kW Inverters	2
2. Split-phase Connection&Configuration	3
2.1. Split-phase with <i>one</i> 10kW Inverter	3
2.2. Split-phase with <i>two</i> 10kW Inverters	4
2.3. Split-phase with <i>three</i> 10kW Inverters	6
3. Three-phase with three 10kW Inverters	8



1. Single-phase Connection & Configuration

1.1. Single-phase with *one* 10kW Inverter



- Configuration

【08】 --LF16

【30】 --1

【31】 --SIG

【32】 --485

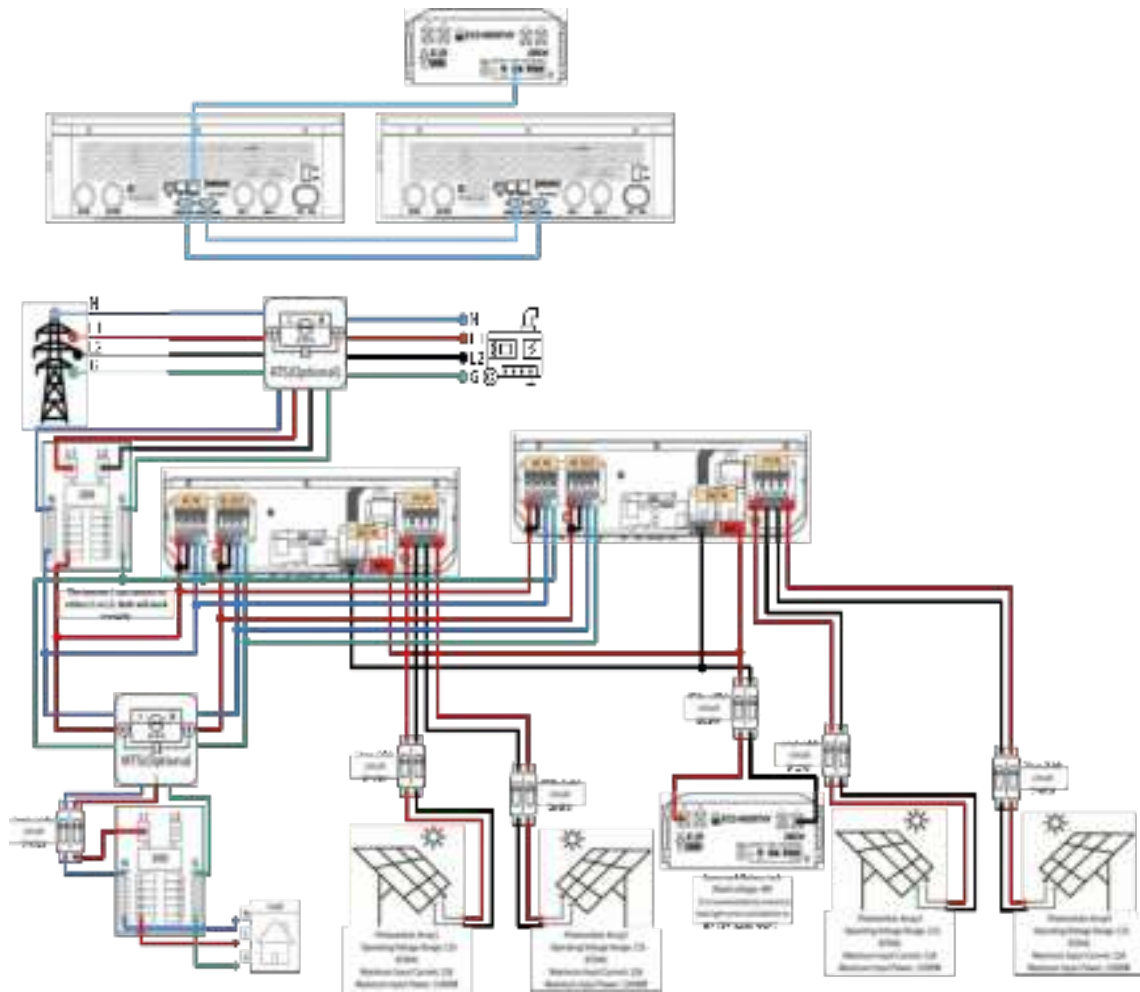
【33】 --PYL

【68】 --0





1.2. Single-phase with *two* 10kW Inverters



- Configuration

--Inverter1

【08】 --LF16

【30】 --1

【31】 --PAL

【32】 --485

【33】 --PYL

【68】 --0

--Inverter2

【08】 --LF16

【30】 --2

【31】 --PAL

【32】 --485

【33】 --PYL

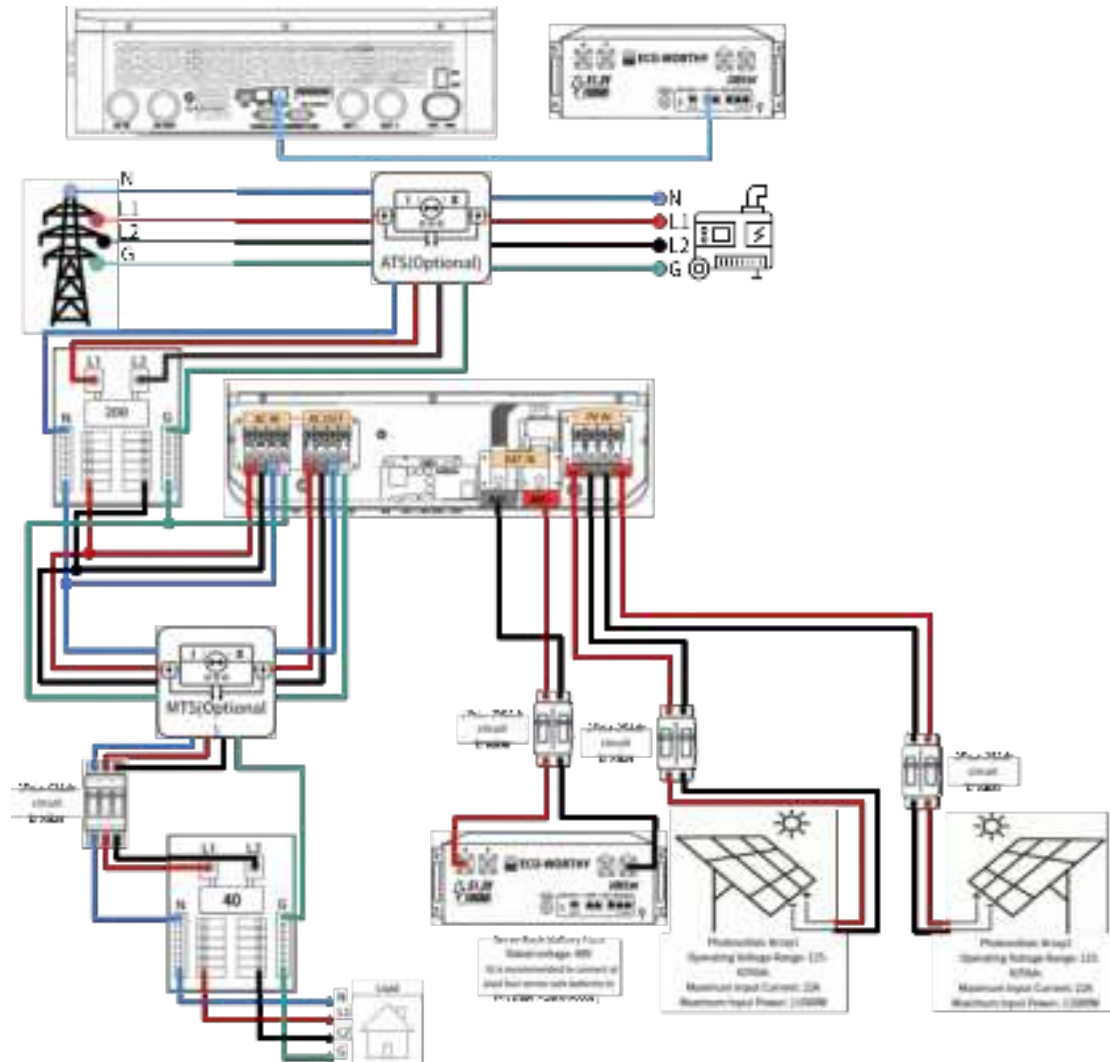
【68】 --0





2. Split-phase Connection & Configuration

2.1. Split-phase with *one* 10kW Inverter



- Configuration

【08】--LF16

【30】--1

【31】--SIG

【32】--485

【33】--PYL

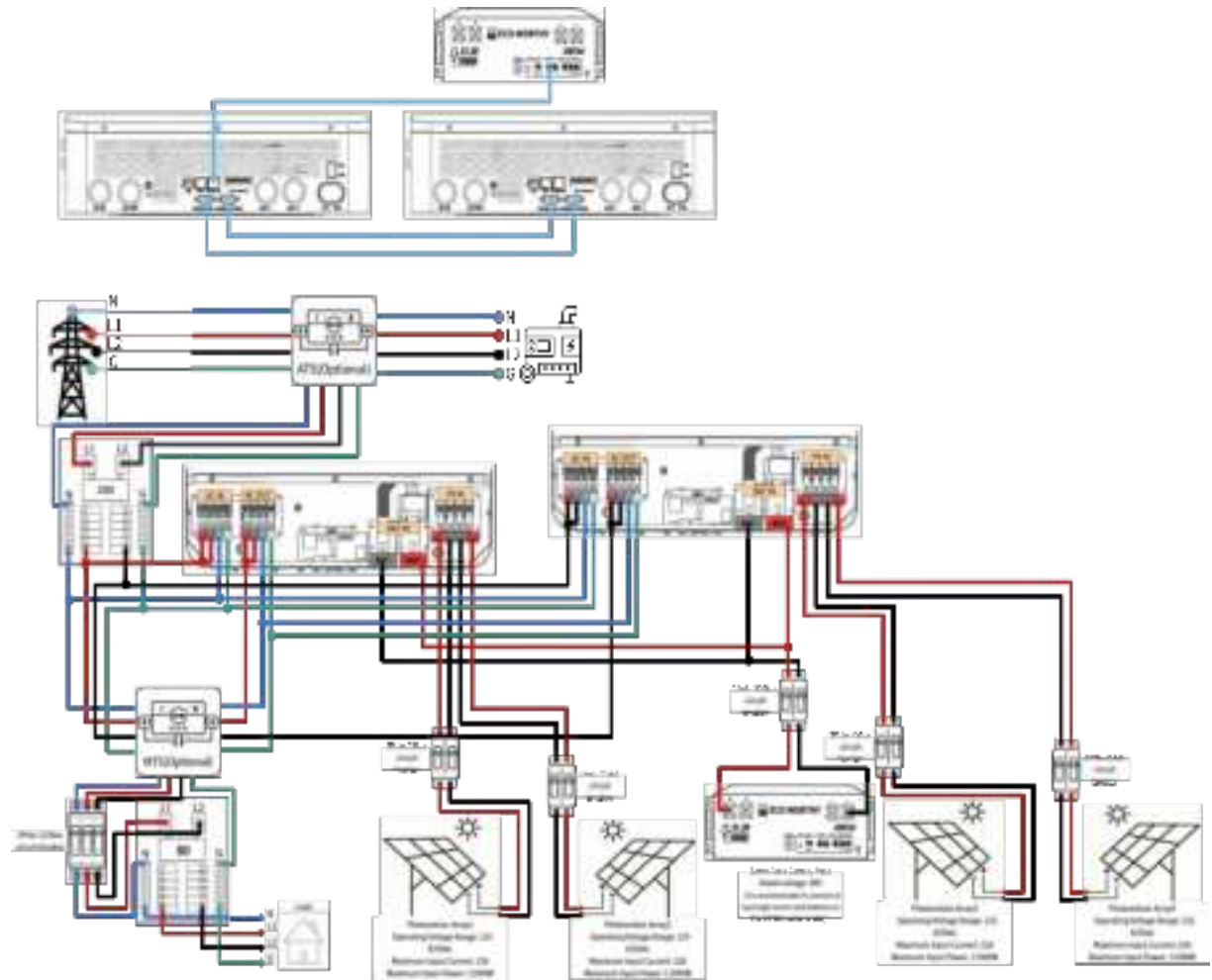
【68】--180





2.2. Split-phase with *two* 10kW Inverters

2.2.1. L1 -- Inverter1, L2 -- Inverter2(Method 1).



● Configuration

(For split-phase **240V**)

--Inverter1

【08】 --LF16

【30】 --1

【31】 --2P0

【32】 --485

【33】 --PYL

【38】 --120

(For split-phase **208V**)

--Inverter1

【08】 --LF16

【30】 --1

【31】 --2P0

【32】 --485

【33】 --PYL

【38】 --120

--Inverter2

【08】 --LF16

【30】 --2

【31】 --2P2

【32】 --485

【33】 --PYL

【38】 --120

--Inverter2

【08】 --LF16

【30】 --2

【31】 --2P1

【32】 --485

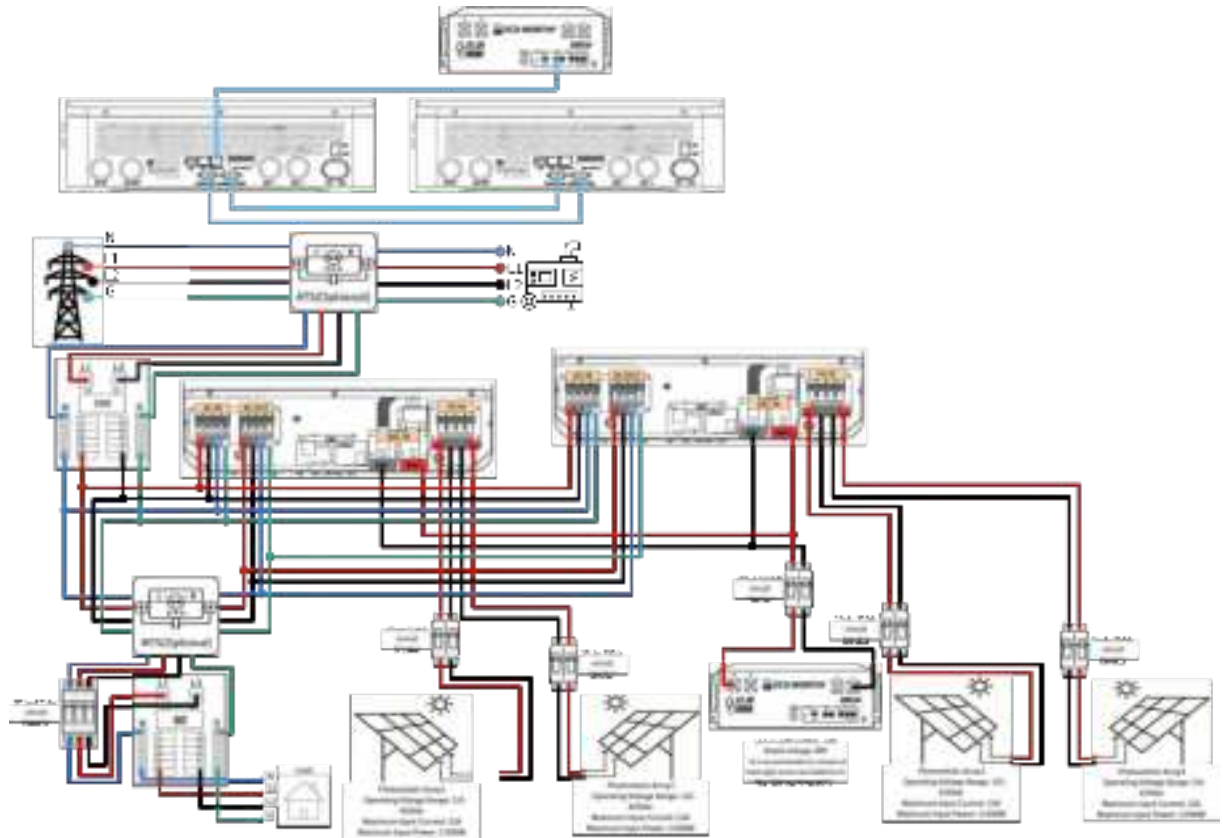
【33】 --PYL

【38】 --120





2.2.2. L1&L2--Inverter1&Inverter2(Method 2).



- Configuration

(For split-phase **240V**)

--Inverter1&2

【08】 --LF16

【30】 --1/2(Device ID)

【31】 --PAL

【32】 --485

【33】 --PYL

【38】 --120

【68】 --180

(For split-phase **208V**)

--Inverter1&2

【08】 --LF16

【30】 --1/2(Device ID)

【31】 --PAL

【32】 --485

【33】 --PYL

【38】 --120

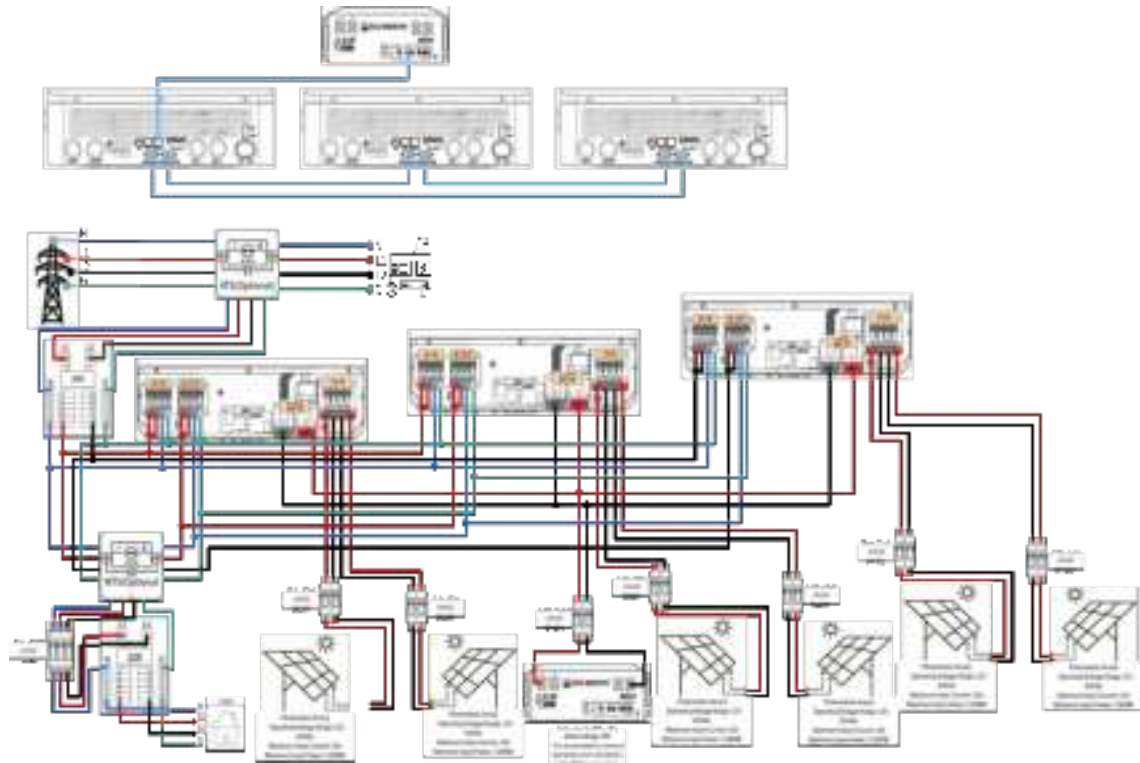
【68】 --120





2.3. Split-phase with *three* 10kW Inverters

2.3.1. L1--Inverter1&2, L2--Inverter3



- Configuration

(For split-phase **240V**)

--Inverter1&2

- 【08】 --LF16
- 【30】 --1/2(Device ID)
- 【31】 --2P0
- 【32】 --485
- 【33】 --PYL
- 【38】 --120

--Inverter3

- 【08】 --LF16
- 【30】 --3
- 【31】 --2P2
- 【32】 --485
- 【33】 --PYL
- 【38】 --120

(For split-phase **208V**)

--Inverter1&2

- 【08】 --LF16
- 【30】 --1/2(Device ID)
- 【31】 --2P0
- 【32】 --485
- 【33】 --PYL
- 【38】 --120

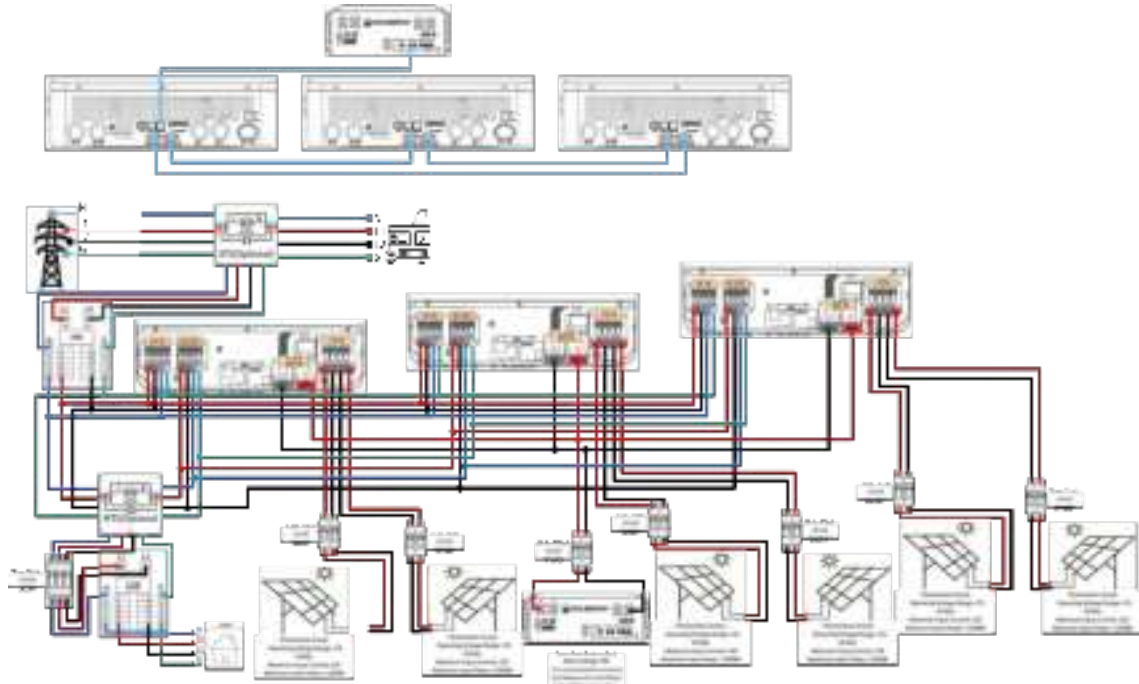
--Inverter3

- 【08】 --LF16
- 【30】 --3
- 【31】 --2P1
- 【32】 --485
- 【33】 --PYL
- 【38】 --120





2.3.2. L1&L2--Inverter1&2&3



- Configuration

(For split-phase **240V**)

--Inverter1&2&3

【08】 --LF16

【30】 --1/2/3(Device ID)

【31】 --PAL

【32】 --485

【33】 --PYL

【38】 --120

【68】 --180

(For split-phase **208V**)

--Inverter1&2&3

【08】 --LF16

【30】 --1/2/3(Device ID)

【31】 --PAL

【32】 --485

【33】 --PYL

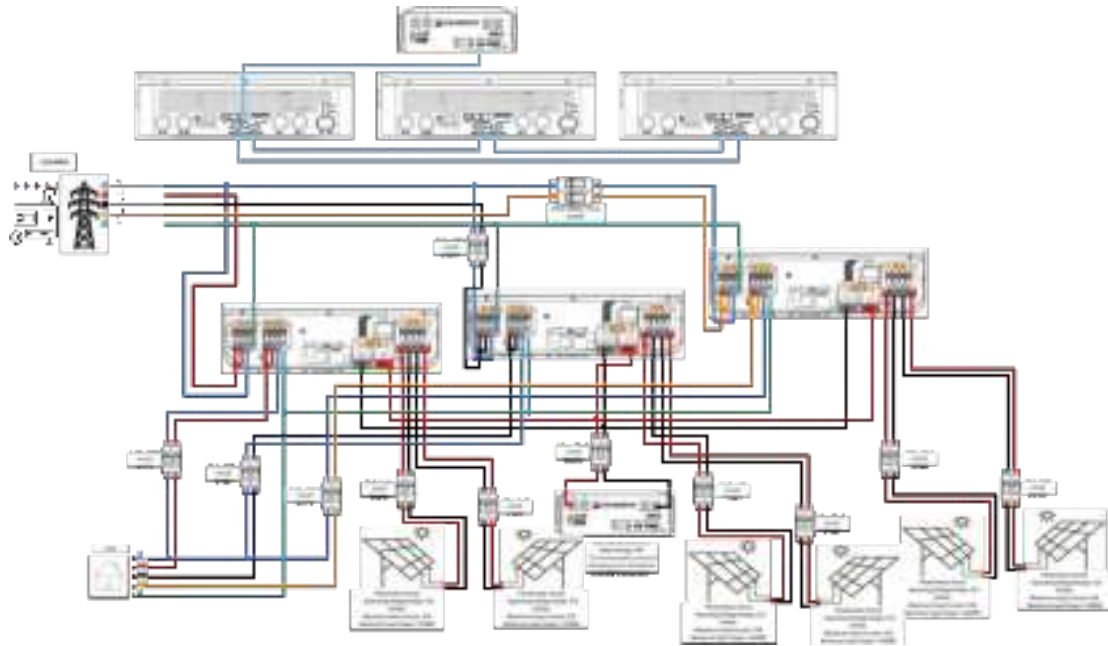
【38】 --120

【68】 --120





3. Three-phase with three 10kW Inverters



- Configuration

(For three-phase 208V)

--Inverter1

- 【08】 --LF16
- 【30】 --1
- 【31】 --2P0
- 【32】 --485
- 【33】 --PYL
- 【38】 --120

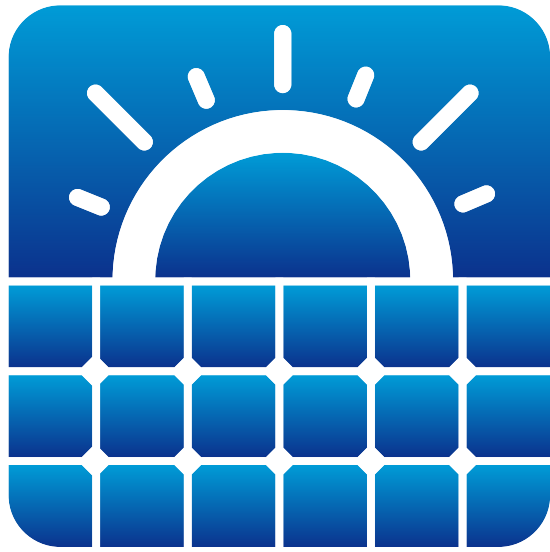
--Inverter2

- 【08】 --LF16
- 【30】 --2
- 【31】 --2P1
- 【32】 --485
- 【33】 --PYL
- 【38】 --120

--Inverter3

- 【08】 --LF16
- 【30】 --3
- 【31】 --2P2
- 【32】 --485
- 【33】 --PYL
- 【38】 --120





ECO-WORTHY
ENERGY FOR INDEPENDENCE