

# Smart Thermostat LITE



465-00456

**WELCOME!**  
If you have questions, we have answers. Visit [ecobee.com/support](http://ecobee.com/support) for tutorials, how-to videos and FAQs. Technical support is also available by email or by phone:

**support@ecobee.com**  
**1-866-518-6740**

## COMPATIBLE SYSTEMS

Smart Thermostat Lite works with most centralized residential heating and cooling systems.

**Heating:** Up to 2 stages  
**Cooling:** Up to 2 stages  
**Heat pumps:** Air, Water, and Geothermal with up to 2 stages, and 2 stages of AUX heat.

**Accessories:** Dehumidifier, humidifier, or ventilation device.

**Fan coil units:** 2- and 4-Pipe with up to 3 fan speeds. Pipe sensors supported.

**Packaged Terminal Air Conditioners (PTAC):** Up to 3 fan speeds

## TERMINAL DESCRIPTIONS

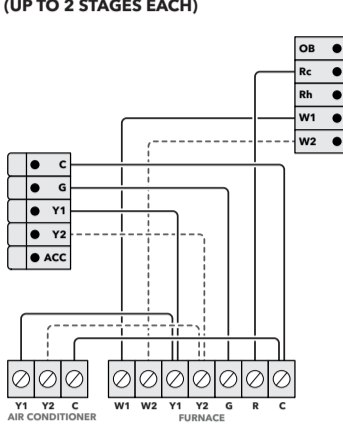
- G** Fan
- Rc** Cool transformer or single transformer setup.
- Rh** Heat transformer
- O/B** Heat pump reversing valve
- Y1, Y2** Used for 1-2 stages of conventional A/C or 1-2 stages of heat pump compressor.
- W1, W2** Used for 1-2 stages of conventional heat or 1-2 stages of auxiliary heat with heat pump.
- C** 24VAC common
- ACC** Used for 1-wire dehumidifiers, humidifiers, ventilators, HRVs or ERVs.

**No common wire?**  
Power Extender Kit (PEK) extends a C-wire (common wire) when a physical wire is not available. PEK is not included in all ecobee models and can be purchased separately. PEK is not compatible with dual transformer, fan coil or communicating units.

**IMPORTANT – TURN OFF POWER**  
Power off the HVAC system with the master switch or circuit breaker box.

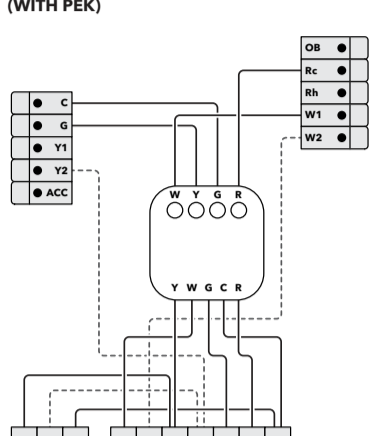
**WARNING!** ecobee thermostat is designed for 24VAC equipment. Do not connect it to line (high) voltage or millivolt systems. Limit 2A maximum current per terminal.

## CONVENTIONAL HEATING AND COOLING (UP TO 2 STAGES EACH)



Stage 2 heat and cool, if applicable

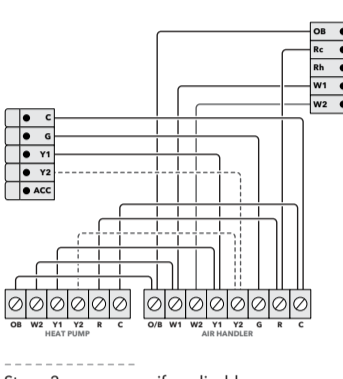
## CONVENTIONAL HEATING AND COOLING (WITH PEK)



Stage 2 heat and cool, if applicable

**NOTES:**  
1. When using a PEK with a heat pump system, the O/B terminal is wired directly to the thermostat.  
2. The PEK is not compatible with dual transformer or fan coil units.

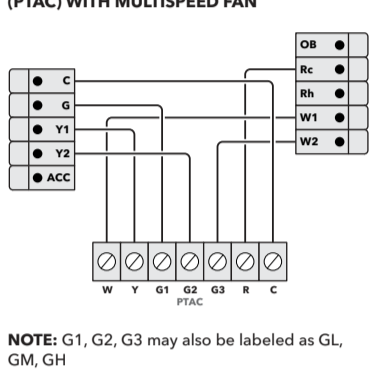
## HEAT PUMP (AIR OR GEOTHERMAL) WITH AUXILIARY HEAT



Stage 2 compressor, if applicable

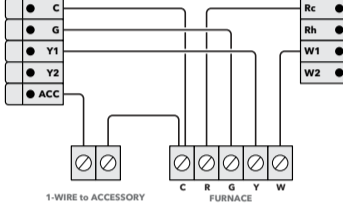
**NOTE:** Heat pumps use an internet-based weather feed and do not require outdoor temp sensor and/or a dual-fuel kit.

## PACKAGED TERMINAL AIR CONDITIONER (PTAC) WITH MULTISPEED FAN

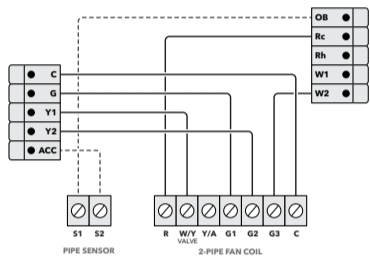


**NOTE:** G1, G2, G3 may also be labeled as GL, GM, GH

## 1-WIRE ACCESSORY

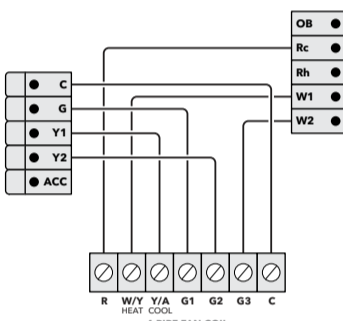


## 2-PIPE FAN COIL UNIT WITH AUX HEAT (PIPE SENSORS OPTIONAL)



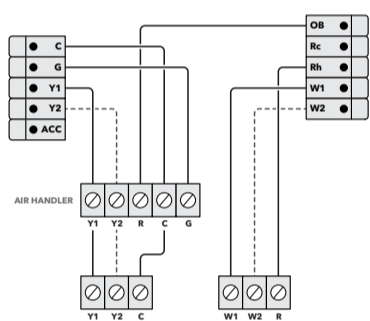
**NOTE:** G1, G2, G3 may also be labeled as GL, GM, GH

## 4-PIPE FAN COIL UNIT



**NOTE:** G1, G2, G3 may also be labeled as GL, GM, GH

## DUAL TX SYSTEM (BOILER AND AIR HANDLER)



# Installation Settings

Menu > Settings > Installation Settings > Thresholds

SETTING NAME	DESCRIPTION	DEFAULT
<b>Conventional &amp; Heatpump Systems</b>		
Auto Heat/Cool	In Auto mode, the thermostat will engage both your heating and cooling as necessary.	Enabled
Heat/Cool Min Delta	The minimum temperature difference between the desired Heat and Cool set points in Auto mode.	5°F
Configure Staging	Configure staging Manually, to select and customize values such as dissipation time, temperature deltas, and runtimes for both your heating and cooling equipment. (See <b>*Manual Setting Options</b> )	Automatic
Compressor Min Cycle Off Time	The amount of time the compressor remains off between cycles.	300 seconds
Compressor Min Outdoor Temperature	The AC or Heatpump compressor will not run below this outdoor temperature.	AC - 35°F / Heatpump - User defined
AC Overcool Max	Will allow the air conditioner to overcool (above Cool set point) by this value to help decrease humidity.	Disabled
Heat Min On Time	The minimum amount of time the furnace/boiler will stay on during a call for heat.	5 minutes
Compressor Min On Time	The minimum amount of time the compressor will stay on.	5 minutes
Temperature Correction	If the thermostat sensor reading is incorrect, a correction may be applied to achieve an accurate reading.	+0F
Humidity Correction	If the thermostat sensor reading is incorrect, a correction may be applied to achieve an accurate reading.	+0%
Thermal Protect	The minimum temperature reading difference between sensors that will trigger the algorithm to ignore the inaccurate sensor reading.	Disabled
Installer Code	When enabled, this restricts access to Installation Settings (Code 3262 permits access)	Disabled
<b>Heatpump only Systems</b>		
Aux Savings Optimization	This setting simplifies Heatpump to Aux Heating staging based on Savings vs. Comfort. The higher the thermostat setting will sacrifice comfort for savings.	2°F
Aux Heat Max Outdoor Temperature	The Auxiliary Heat will not run above this outdoor temperature.	50°F
Aux Min On Time	The minimum amount of time your auxiliary heat will stay on during a call for aux heat.	5 minutes
Compressor To Aux Temperature Delta	The minimum number of degrees from the current temperature vs. set point before engaging the auxiliary heat.	Auto
Compressor to Aux Runtime	The minimum number of minutes the Heatpump compressor will run for before switching to auxiliary heat.	Auto
Aux Reverse Staging	When enabled, aux heat will be engaged if the current temperature is greater than the value designated in the Compressor to Aux Temperature Delta setting.	Off
<b>*Manual Setting Options</b>		
Heat Differential Temperature	The minimum temperature differential before engaging heating.	0.5°F
Heat Dissipation Time	The amount of time the fan will continue to run once the heating cycle is completed.	Auto
Cool Differential Temperature	The minimum temperature differential before engaging cooling.	Auto
Cool Dissipation Time	The amount of time the fan will continue to run once the cooling cycle is completed.	Auto
Compressor Reverse Staging	When enabled, second stage compressor will be engaged if the current temperature is greater than the value designated in the Compressor Stage 2 Temperature Delta setting.	Off
Compressor Stage 2 Temperature Delta	The minimum number of degrees from the current temperature vs. set point before engaging the second stage of the compressor.	Auto
Compressor Stage 1 Max Runtime	The maximum number of minutes running stage 1 before engaging the second stage of the compressor.	Auto
Heat Reverse Staging	When enabled, second stage heat will be engaged if the current temperature is greater than the value designated in the Heat Stage 2 Temp Delta setting.	Off
Heat Stage 2 Temp Delta	The minimum number of degrees from desired setpoint before engaging the 2nd stage of heat.	Auto
Heat Stage 1 Max Runtime	The maximum number of minutes running stage 1 before engaging the second stage heating.	Auto

## ACCESSORY SETTINGS

Menu > Settings > Installation Settings > Equipment

SETTING NAME	DESCRIPTION	DEFAULT
<b>Humidifier</b>		
Evaporative or Steam	An 'Evaporator' humidifier will operate with/without a heating cycle. An 'Steam' humidifier can operate with/without a heating cycle.	User defined
Min Runtime Delta	The humidifier will run beyond the desired humidity setpoint by the selected amount	5%
Window Efficiency	The Frost Control setting uses the efficiency rating to determine the desired humidity within the range of 15 to 50%.	2
<b>Dehumidifier</b>		
Dehumidify with Fan	When enabled, this will activate the furnace/air-handler fan during a call for Dehumidification.	Yes
Min Runtime Delta	The dehumidifier will run beyond the desired humidity setpoint by the selected amount	5%
Dehumidify in Heat Mode	Will permit the Dehumidifier to operate independent of a heating cycle.	No
Dehumidifier Active	This setting is dependent whether the HVAC system or Dehumidifier requires it to be open or closed while active.	User defined
<b>Ventilator</b>		
Pre-Occupancy Purge	Enable to run ventilator for 1 hour prior to expected occupancy	Disabled
Free Cooling Max Outdoor Temperature	Free Cooling will not run when the outdoor temperature is above this point	72°F
Free Cooling Max Outdoor Temperature	Maximum Outdoor Humidity to permit Free Cooling to run	Disabled
Indoor/Outdoor Temperature Delta	Permit Free Cooling if Indoor Temp vs. Outdoor Temp is greater than Temperature Delta	2°F
Max Desired Temperature Delta	Maximum delta between current and desired temperature to engage Free Cooling	Disabled
Pre-Occupancy Purge	Enable to run ventilator for 1 hour prior to expected occupancy	Disabled

## REMINDERS & ALERTS SETTINGS

Menu > Reminders and Alerts > Preferences

SETTING NAME	DESCRIPTION	DEFAULT
<b>HVAC Maintenance</b>		
HVAC Maintenance	Maintenance interval for the heating & cooling systems.	Enabled, 6 months
Furnace Filter	The frequency of filter reminders based on months or runtime hours.	Enabled, 3 months
UV Lamp	The frequency when maintenance is needed based on months or runtime hours.	Disabled
Low Temp Alert	When indoor temperature meets/exceeds this setting an alert will be generated.	Enabled, 50°F
High Temp Alert	When indoor temperature meets/exceeds this setting an alert will be generated.	Enabled, 92°F
Aux Outdoor Temp Alert	An alert will be generated when Aux Heat is used at this value or above.	Disabled
Aux Heat Runtime Alert	An alert will be generated when Aux Heat meets/exceeds this runtime value in a 24hr period.	Disabled
Low Humidity Alert	An alert will be generated if humidity falls below this value.	Disabled
High Humidity Alert	An alert will be generated if humidity rises above this value.	Disabled
Display Alerts on Thermostat	When enabled, Alerts will also appear on the thermostat display.	Disabled
Enable Heating/Cooling Alerts	An alert will be generated indicating that the system has failed to heat or cool the indoor location.	Enabled

# Thermostat intelligent LITE

**BIENVENUE!**  
Vous avez des questions, nous avons les réponses. Visitez [ecobee.com/support](http://ecobee.com/support) pour les tutoriels, les vidéos d'installation et la FAQ. Une assistance technique est également offerte par courriel ou par téléphone:

**support@ecobee.com**  
**1-866-518-6740**

## SYSTÈMES COMPATIBLES

Le Thermostat intelligent Lite fonctionne avec la plupart des systèmes de chauffage et de climatisation résidentiels.

**Chauffage :** jusqu'à 2 phases  
**Climatisation :** jusqu'à 2 phases  
**Thermopompes :** à air, à eau et géothermique jusqu'à 2 phases, avec chauffage d'appoint à 2 phases.

**Accessoires :** déshumidificateur, humidificateur ou dispositif de ventilation. Le thermostat est conçu pour être alimenté à 2 ou 4 tuyaux jusqu'à 3 vitesses de ventilation. Capteurs pris en charge.

**Climatiseurs terminaux autonomes (PTAC) :** jusqu'à 3 vitesses de ventilation.

## DESCRIPTION DES BORNES

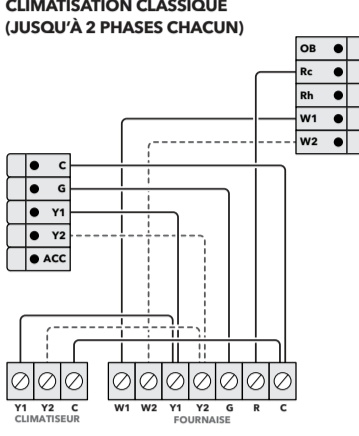
- G** Ventilateur
- Rc** Configuration du transformateur de refroidissement ou du transformateur unique.
- Rh** Transformateur de chaleur
- O/B** Robinet inverseur pour thermopompe
- Y1, Y2** Utilisé pour les phases 1 et 2 de système de climatisation classique ou les phases 1 et 2 du compresseur de la thermopompe.
- W1, W2** Utilisé pour les phases 1 et 2 de système de chauffage classique ou les phases 1 et 2 de chauffage d'appoint
- C** Câble commun 24 VAC
- ACC** Utilisé pour les déshumidificateurs, humidificateurs, ventilateurs, VRÉ ou VRC.

**Pas de fil neutre?** L'ensemble d'extension d'alimentation (PEK) permet de prolonger un fil C (fil neutre) lorsqu'aucun fil physique n'est disponible. Le PEK n'est pas inclus dans tous les modèles de thermostat ecobee et peut être acheté séparément. Le PEK n'est pas compatible avec les transformateurs doubles, les ventilocompacteurs ou les unités communicantes.

**IMPORTANT - ÉTEINDRE L'ALIMENTATION ÉLECTRIQUE**  
Éteignez le système CVCA à l'interrupteur principal ou la boîte du disjoncteur.

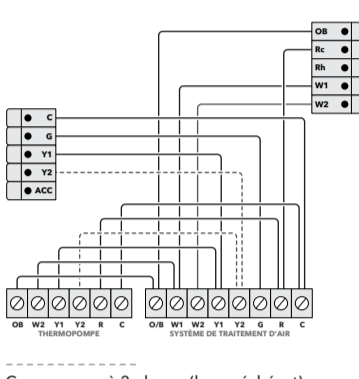
**AVERTISSEMENT!** le thermostat ecobee est conçu pour une tension électrique de 24 VCA. Ne pas le connecter pas à des systèmes de ligne (haute) tension ou millivolts. Limiter le courant maximum à 2 A par borne.

## SYSTÈME DE CHAUFFAGE ET DE CLIMATISATION CLASSIQUE (JUSQU'À 2 PHASES CHACUN)



Phase 2 chauffage et climatisation (le cas échéant)

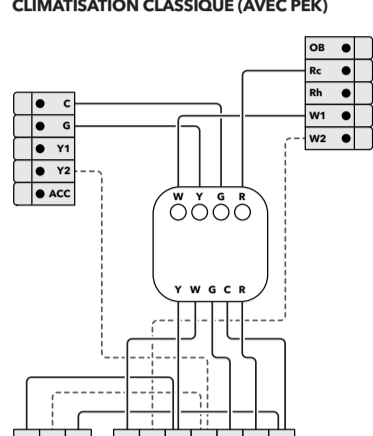
## THERMOPOMPE (À AIR OU GÉOTHERMIQUE) AVEC CHAUFFAGE D'APPOINT



Compresseur à 2 phases (le cas échéant)

**NOTE :** Les thermopompes utilisent une liaison par Internet pour les prévisions météo et ne requièrent aucun capteur de température extérieure et/ou une trousse bicarburant.

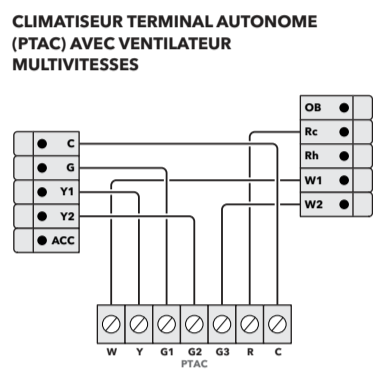
## SYSTÈME DE CHAUFFAGE ET DE CLIMATISATION CLASSIQUE (AVEC PEK)



Phase 2 chauffage et climatisation (le cas échéant)

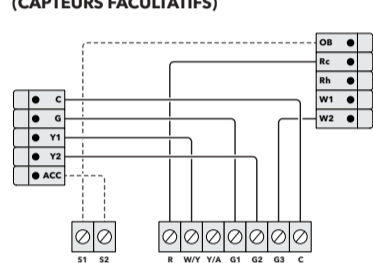
**NOTES :**  
1. Lorsqu'un PEK est utilisé avec un système de thermopompe, la borne O/B est reliée directement au thermostat.  
2. Le PEK n'est pas compatible avec les transformateurs mixtes ou les serpentins de ventilateur.

## CLIMATISEUR TERMINAL AUTONOME (PTAC) AVEC VENTILATEUR MULTIVITESSES



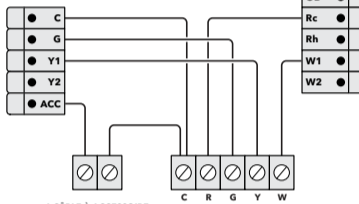
**NOTE :** G1, G2, G3 peuvent également être identifiés comme GL, GM, GH

## SERPENTIN DE VENTILATEUR À 2 TUYAUX (AVEC CHAUFFAGE D'APPOINT) (CAPTEURS FACULTATIFS)

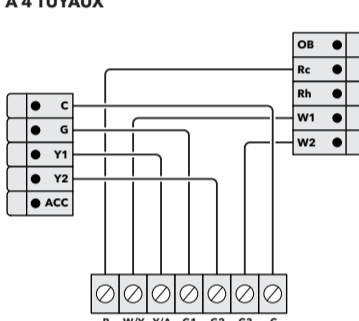


**NOTE :** G1, G2, G3 peuvent également être identifiés comme GL, GM, GH

## ACCESSOIRE 1 CÂBLE

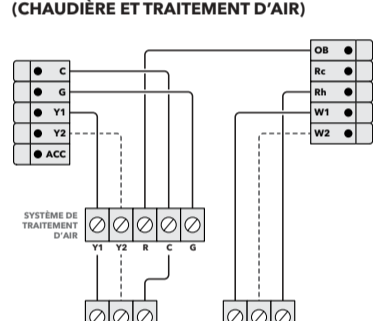


## SERPENTIN DE VENTILATEUR À 4 TUYAUX



**NOTE :** G1, G2, G3 peuvent également être identifiés comme GL, GM, GH

## SYSTÈME DUAL TX (CHAUDIÈRE ET TRAITEMENT D'AIR)



# Paramètres d'installation

Menu > Paramètres > Paramètres d'installation > Seuils

NOM DU PARAMÈTRE	DESCRIPTION	VALEUR PAR DÉFAUT
<b>Systèmes classiques et thermopompes</b>		
Chauffage/climatisation automatique	En mode Auto, le thermostat active le chauffage ou la climatisation selon les besoins.	Activé
Delta minimal de chauffage/climatisation	La différence de température minimale entre la température désirée et la valeur définie de chauffage et climatisation en mode Auto.	15°C / 5°F
Programmation des phases	Programmation manuelle des phases, pour sélectionner et personnaliser des valeurs comme le temps de dissipation, les deltas de température et les durées de fonctionnement de vos équipements de chauffage et de climatisation. (voir <b>*options de réglage manuel</b> )	Automatique
Durée minimale d'arrêt du compresseur	La durée d'arrêt du compresseur entre les cycles.	300 secondes
Température extérieure minimale du compresseur	Le compresseur de climatisation ou de thermopompe ne se mettra pas en marche sous cette température extérieure.	Climatisation - 27°C / -35°F / Thermopompe - défini par l'utilisateur
Refroidissement maximal du climatiseur	Permet au climatiseur de se refroidir (au-dessus de la valeur définie de refroidissement) à ce niveau pour aider à réduire l'humidité.	Désactivé
Durée d'activation minimale du chauffage	La durée minimale pendant laquelle la chaudière/chaudière restera en marche pendant un appel de chaleur.	5 minutes
Durée d'activation minimale du compresseur	La durée minimale pendant laquelle le compresseur restera en marche.	5 minutes
Correction de la température	Si le relevé du capteur du thermostat est incorrect, une correction peut être appliquée pour obtenir un relevé précis.	-18°C / +0°F
Correction de l'humidité	Si le relevé du capteur du thermostat est incorrect, une correction peut être appliquée pour obtenir un relevé précis.	+0%
Protection thermique	La différence minimale du relevé de température entre les capteurs qui déclenchera l'algorithme pour ignorer le relevé inexact du capteur.	Désactivé
Code de l'installateur	Lorsque ce paramètre est activé, l'accès aux menus des paramètres d'installation est autorisé lors de la saisie du code 3262.	Désactivé
<b>Systèmes de thermopompe seulement</b>		
Optimisation des économies du système d'appoint	Ce paramètre simplifie le passage de la thermopompe vers le chauffage d'appoint en fonction des économies réalisées par rapport au confort. Un réglage de température plus élevé favorisera les économies au détriment du confort.	-16,5°C / 2°F
Température extérieure maximale du chauffage d'appoint	Le chauffage d'appoint ne se mettra pas en marche si la température extérieure est supérieure à la valeur définie.	10°C / 50°F
Durée d'activation minimale du système d'appoint	La durée minimale pendant laquelle le chauffage d'appoint restera en marche pendant un appel de chaleur d'appoint.	5 minutes
Delta de température entre le compresseur et le système d'appoint	Le nombre minimum de degrés entre la température actuelle et la valeur définie avant le démarrage du chauffage d'appoint.	Auto
Temps de fonctionnement du compresseur avant système d'appoint	Le nombre minimum de minutes de fonctionnement du compresseur de thermopompe avant de passer au chauffage d'appoint.	Auto
Phase d'inversion du système d'appoint	Lorsque le paramètre est activé, le chauffage d'appoint démarrera si la température actuelle est supérieure à la valeur définie dans le paramètre Delta de température entre le compresseur et le système d'appoint.	Désactivé
<b>*options de réglage manuel</b>		
Écart de température du chauffage	L'écart de température minimum avant le démarrage du chauffage.	-17,5°C / 0,5°F
Temps de dissipation de la chaleur	La durée pendant laquelle le ventilateur restera en marche une fois le cycle de chauffage terminé.	Auto
Écart de température de la climatisation	L'écart de température minimum avant le démarrage de la climatisation.	Auto
Temps de dissipation du refroidissement	La durée pendant laquelle le ventilateur continuera à fonctionner une fois le cycle de refroidissement terminé.	Auto
Phase d'inversion du compresseur	Lorsque le paramètre est activé, la deuxième phase du compresseur démarrera si la température actuelle est supérieure à la valeur définie dans le paramètre Delta de température de la deuxième phase du compresseur.	Désactivé
Delta de température de la phase 2 du compresseur	Le nombre minimum de degrés entre la température actuelle et la valeur définie avant le démarrage de la deuxième phase du compresseur.	Auto
Durée maximale de la phase 1 du compresseur	Le nombre maximum de minutes de fonctionnement de la phase 1 avant le démarrage de la deuxième phase du compresseur.	Auto
Phase d'inversion du chauffage	Lorsque le paramètre est activé, la deuxième phase du chauffage démarrera si la température actuelle est supérieure à la valeur définie dans le paramètre Delta de température de la deuxième phase du chauffage.	Désactivé
Delta de température de la phase 2 du chauffage	Le nombre minimum de degrés depuis la valeur définie avant le démarrage de la deuxième phase du chauffage.	Auto
Durée maximale de la phase 1 du chauffage	Le nombre maximum de minutes de fonctionnement de la phase 1 avant le démarrage de la deuxième phase du chauffage.	Auto

## PARAMÈTRES DES ACCESSOIRES

Menu > Paramètres > Paramètres d'installation > Équipement

NOM DU PARAMÈTRE	DESCRIPTION	VALEUR PAR DÉFAUT
<b>Humidificateur</b>		
Évaporation ou condensation	L'humidificateur à évaporation fonctionne avec un cycle de chauffage, tandis que l'humidificateur à vapeur peut fonctionner avec ou sans cycle de chauffage.	Défini par l'utilisateur
Delta minimum de fonctionnement	L'humidificateur se mettra en marche pour la valeur définie au-delà de la valeur d'humidité désirée.	5%
Efficacité des fenêtres	Permet au thermostat de contrôler l'humidité de la pièce en fonction de l'humidité désirée dans une plage de 15 à 50 %.	2
<b>Déshumidificateur</b>		
Déshumidificateur avec ventilation	Lorsque ce paramètre est activé, la ventilation de la fournaise ou du système de traitement d'air se met en marche pendant un appel de déshumidification.	Oui
Delta minimum de fonctionnement	Le déshumidificateur fonctionnera pour la valeur définie au-delà de la valeur d'humidité désirée.	5%
Déshumidification en mode chauffage	Permet au déshumidificateur de fonctionner de façon autonome du cycle de chauffage.	Non
Déshumidificateur activé	Ce paramètre dépend de l'exigence que le système CV/C ou le déshumidificateur soit ouvert ou fermé lorsqu'il est activé.	Défini par l'utilisateur
<b>Ventilateur</b>		
Aération préalable à la présence	Active le fonctionnement du ventilateur une heure avant une présence planifiée.	Désactivé
Température extérieure maximale de climatisation libre	La climatisation libre ne se mettra pas en marche si la température extérieure est supérieure à la valeur définie.	22°C / 72°F
Température extérieure maximale de climatisation libre	Température extérieure maximale pour le fonctionnement de la climatisation libre.	Désactivé
Delta entre températures intérieure/extérieure	Permet la climatisation libre si la température intérieure par rapport à la température extérieure est supérieure ou inférieure à cette valeur.	16,5°C / 2°F
Delta de température maximum désirée	Delta maximum entre la température actuelle et la température désirée pour démarrer la climatisation libre.	Désactivé
Aération préalable à la présence	Active le fonctionnement du ventilateur une heure avant une présence planifiée.	Désactivé

## PARAMÈTRES DE RAPPEL ET D'ALERTE

Menu > Rappels et alertes > Préférences

NOM DU PARAMÈTRE	DESCRIPTION	VALEUR PAR DÉFAUT
<b>Entretien CCVC</b>		
Entretien CCVC	Intervalle d'entretien des systèmes de chauffage et de climatisation.	Activé pendant 6 mois
Filter de la fournaise	La fréquence des rappels de filtre en fonction des mois ou des heures de fonctionnement.	Activé pendant 3 mois
Lampe UV	La fréquence d'entretien nécessaire en fonction des mois ou des heures de fonctionnement.	Désactivé
<b>Alerte de basse température</b>		
Alerte de basse température	Lorsque la température intérieure atteint ou est inférieure à cette valeur, une alerte est générée.	Activé, 10°C / 50°F</

# Termostato inteligente LITE

**¡BIENVENIDO!**  
Si tiene preguntas, tenemos respuestas. Visite [ecobee.com/support](http://ecobee.com/support) para tener acceso a tutoriales, video de cómo hacerlo y Preguntas frecuentes. También hay soporte técnico mediante correo electrónico o teléfono:

**support@ecobee.com**  
**1-866-518-6740**

## SISTEMAS COMPATIBLES

El Termostato Inteligente Lite es compatible con la mayoría de los sistemas de calefacción y enfriamiento centrales residenciales.

- Calefacción:** Hasta 2 etapas
- Enfriamiento:** Hasta 2 etapas
- Bombas de calor:** De aire, agua y geotérmicas de hasta 2 etapas, y 2 etapas de calefacción AUX.
- Accesorios:** Deshumidificador, humidificador o dispositivo de ventilación.
- Unidades de ventilador y serpiente:** 2 y 4 tubos con hasta 3 velocidades. Compatible con sensores de tubos.
- Acondicionadores de aire terminal empacada (PTAC):** Hasta 3 velocidades de ventilador

## DESCRIPCIONES DE LAS TERMINALES

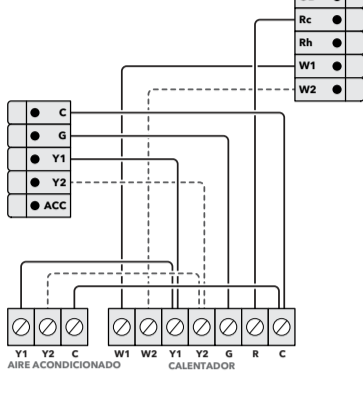
- G** Ventilador
- RC** Configuración de transformador de refrigeración o transformador único.
- RH** Transformador de calor
- O/B** Válvula de recuperación de bomba de calor
- Y1, Y2** Usados para 1 ó 2 etapas de aire acondicionado convencional o 1 ó 2 etapas del compresor de la bomba de calor
- W1, W2** Usados para 1 ó 2 etapas de calefacción convencional o 1 ó 2 etapas de calefacción auxiliar con bomba de calor
- C** 24VAC común
- ACC** Usado para deshumidificadores, humidificadores, ventiladores, HRV o ERVs.

**¿No hay alambre común?**  
El Juego de extensión de energía (PEK) extiende un alambre-C (alambre común) cuando no hay un alambre físico disponible. No se incluye PEK en todos los modelos ecobee y se puede comprar por separado. PEK no es compatible con el transformador doble, ventilador con serpiente o unidades de comunicación.

**⚡ IMPORTANTE – DESCONECTE LA ENERGÍA**  
Desconecte el sistema HVAC con el interruptor maestro o la caja de cortacircuitos.

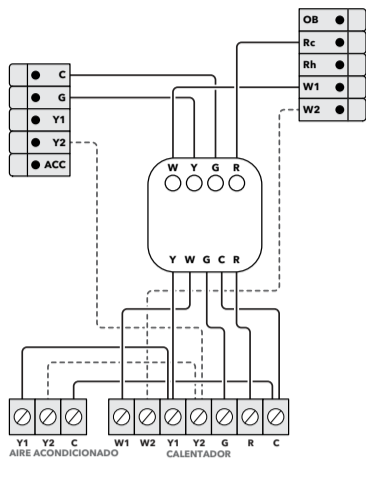
**⚡ ¡ADVERTENCIA!** El termostato ecobee está diseñado para equipo de 24VAC. No lo conecte a una línea de voltaje (alto) o sistemas milivoltaje. Límite de corriente máximo 2A por terminal.

## CALEFACCIÓN Y REFRIGERACIÓN CONVENCIONALES (HASTA 2 ETAPAS CADA UNO)



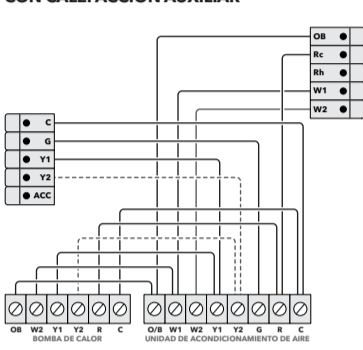
Calefacción y aire acondicionado de 2 etapas, en su caso

## CALEFACCIÓN Y REFRIGERACIÓN CONVENCIONAL (CON PEK)



**NOTAS:**  
1. Cuando utilice un PEK con un sistema de bomba de calor, la terminal O/B se conecta directamente al termostato.  
2. El PEK no es compatible con unidades de doble transformador o ventilador con serpiente.

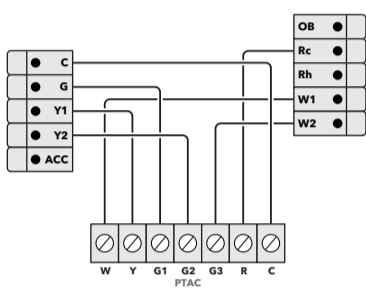
## BOMBA DE CALOR (DE AIRE O GEOTÉRMICA) CON CALEFACCIÓN AUXILIAR



Compresor de 2 etapas, en su caso

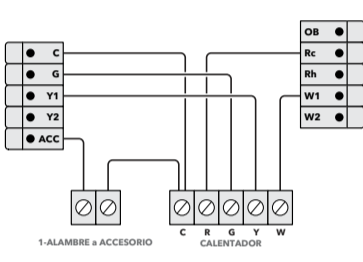
**NOTA:** Las bombas de calor utilizan un canal del clima basado en Internet y no requieren sensor de la temperatura exterior y/o juego de dos combustibles.

## ACONDICIONADOR DE AIRE TERMINAL EMPACADA (PTAC) CON VENTILADOR DE VELOCIDADES MÚLTIPLE

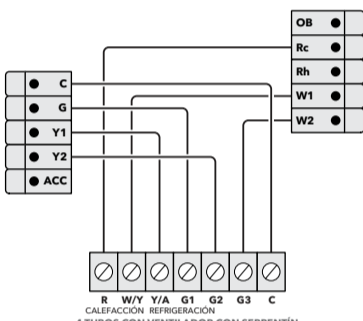


**NOTA:** G1, G2, G3 pueden etiquetarse como GL, GM, GH

## 1-ACCESORIO DE ALAMBRE

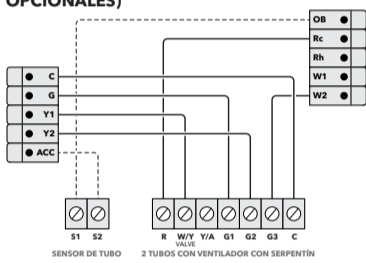


## UNIDAD DE 4 TUBOS CON VENTILADOR CON SERPENTÍN



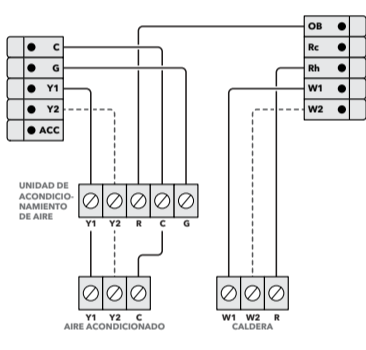
**NOTA:** G1, G2, G3 pueden etiquetarse como GL, GM, GH

## UNIDAD DE 2 TUBOS CON VENTILADOR CON SERPENTÍN CON CALEFACCIÓN AUXILIAR (SENSORES DE TUBO OPCIONALES)



**NOTA:** G1, G2, G3 pueden etiquetarse como GL, GM, GH

## SISTEMA DUAL TX (CALENTADOR Y ACONDICIONADOR DE AIRE)



# Configuración de instalación

☰ Menú > Configuración > Configuración de instalación > Umbrales

NOMBRE DE LA CONFIGURACIÓN	DESCRIPCIÓN	CONFIGURACIÓN DE FABRICA
<b>Sistemas convencionales y bombas de calor</b>		
Calefacción/refrigeración automático	En modo automático, el termostato accionará su calefacción y refrigeración según sea necesario.	Activada
Calefacción/refrigeración Min Delta	La diferencia de temperatura mínima entre los puntos programados de calefacción y refrigeración deseados en modo Automático.	5°F
Configuración de etapas	Configure las etapas manualmente, para elegir y personalizar los valores como tiempo de disipación, temperaturas deltas y tiempos de ejecución para su equipo de calefacción y refrigeración. (Vea <b>*Opciones de configuración manual</b> )	Automático
Tiempo mínimo de ciclo apagado para el compresor	La cantidad de tiempo que el compresor permanece apagado entre ciclos.	300 segundos
Temperatura exterior mínima para el compresor	El compresor del aire acondicionado o la bomba de calor no funcionará por debajo de esta temperatura exterior.	Aire acondicionado - 35°F / Bomba de calor - Definido por el usuario
Sobreenfriamiento máximo del Aire Acondicionado	Permitirá que el aire acondicionado enfrie de más (por arriba del punto Frio programado) en este valor para ayudar a disminuir la humedad.	Desactivado
Tiempo mínimo de encendido de calefacción	La mínima cantidad de tiempo que el calentador/caldera permanecerá encendido durante una solicitud de calor.	5 minutos
Tiempo mínimo de encendido del compresor	La mínima cantidad de tiempo que el compresor permanecerá encendido.	5 minutos
Corrección de temperatura	Si la lectura del sensor del termostato es incorrecta, se puede aplicar una corrección para obtener una lectura correcta.	+0°F
Corrección de humedad	Si la lectura del sensor del termostato es incorrecta, se puede aplicar una corrección para obtener una lectura correcta.	+0%
Protección térmica	La mínima diferencia de lectura de temperatura entre sensores que iniciará que un algoritmo ignore la lectura incorrecta del sensor.	Desactivado
Código de instalación	Cuando se activa, restringe el acceso a la Configuración de instalación (código 3262 permite el acceso)	Desactivado
<b>Sistemas de bomba de calor solamente</b>		
Optimización de ahorro auxiliar	Esta configuración simplifica las etapas de Calefacción auxiliar de la bomba de calor con base en Ahorros vs. Comodidad. Mientras más alta sea la temperatura programada sacrificará comodidad por ahorros.	2°F
Temperatura exterior máxima para calefacción auxiliar	La calefacción auxiliar no funcionará por arriba de esta temperatura exterior.	50°F
Tiempo mínimo de encendido auxiliar	La mínima cantidad de tiempo que su calefacción auxiliar permanecerá encendido durante una solicitud de calor	5 minutos
Temperatura Delta del compresor a auxiliar	El número mínimo de grados de la temperatura actual vs. punto programado antes de activar la calefacción auxiliar.	Automático
Tiempo de ejecución del compresor a auxiliar	El número mínimo de minutos que la bomba de calor funcionará antes de cambiar a calefacción auxiliar.	Automático
Etapas inversas de calefacción	Cuando se activa, la calefacción auxiliar se activará si la temperatura actual es mayor que el valor designado en la configuración de la temperatura Delta del compresor a auxiliar.	Apagado
<b>*Opciones de configuración manual</b>		
Temperatura diferencial de calefacción	La temperatura diferencial mínima antes de activar la calefacción.	0.5°F
Tiempo de disipación de calefacción	La cantidad de tiempo que el ventilador continuará trabajando una vez que se completa el ciclo de calefacción.	Automático
Temperatura diferencial de refrigeración	La temperatura diferencial mínima antes de activar la refrigeración.	Automático
Tiempo de disipación de refrigeración	La cantidad de tiempo que el ventilador continuará trabajando una vez que se completa el ciclo de refrigeración.	Automático
Etapas inversas del compresor	Cuando se activa, la segunda etapa del compresor se activará si la temperatura actual es mayor que el valor designado en la configuración de la temperatura de etapa 2 del compresor.	Apagado
Temperatura Delta de la etapa 2 del compresor	El número mínimo de grados de la temperatura actual vs. punto programado antes de activar la segunda etapa del compresor.	Automático
Tiempo máximo de ejecución de la etapa 1 del compresor	El número máximo de minutos de ejecución de la etapa 1 antes de activar la segunda etapa del compresor.	Automático
Etapas inversas de calefacción	Cuando se activa, la segunda etapa de calefacción se activará si la temperatura actual es mayor que el valor designado en la configuración de la temperatura Delta de etapa 2 de la calefacción.	Apagado
Temperatura Delta de la etapa 2 de la calefacción	El número mínimo de grados desde el punto programado deseado antes de activar la 2a etapa de calefacción.	Automático
Tiempo máximo de ejecución de la etapa 1 de calefacción	El número máximo de minutos de ejecución de la etapa 1 antes de activar la segunda etapa de la calefacción.	Automático

☰ Menú > Configuración > Configuración de instalación > Equipo

NOMBRE DE LA CONFIGURACIÓN	DESCRIPCIÓN	CONFIGURACIÓN DE FABRICA
<b>Humidificador</b>		
Evaporativo o Vapor	Un humidificador "evaporativo" operará con un ciclo de calefacción donde un humidificador de "Vapor" puede operar con/sin un ciclo de calefacción.	Definido por el usuario
Tiempo mínimo de ejecución Delta	El humidificador actuará más allá del punto programado de humedad deseado en la cantidad elegida.	5%
Eficiencia de ventana	La configuración de Control de escarcha emplea la clasificación de eficiencia para determinar la humedad deseada en un rango de 15 a 50%.	2
<b>Deshumidificador</b>		
Deshumidificador con ventilador	Cuando se habilita, activará el ventilador del calentador/aire acondicionado durante una solicitud de deshumidificación.	Oui
Tiempo mínimo de ejecución Delta	El deshumidificador actuará más allá del punto programado de humedad deseado en la cantidad elegida.	5%
Deshumidificar en modo de Calefacción	Permitirá que el deshumidificador opere independiente de un ciclo de calefacción.	No
Deshumidificador activo	Esta configuración es dependiente de si el sistema HVAC o deshumidificador requiere estar abierto o cerrado HVAC o esté activo.	Definido por el usuario
<b>Ventilador</b>		
Purga previa a ocupación	Permite que el ventilador opere durante 1 hora antes de la ocupación esperada	Desactivado
Temperatura exterior máxima para refrigeración gratuita	La refrigeración gratuita no se activará cuando la temperatura exterior está por arriba de este punto	72°F
Temperatura exterior máxima para refrigeración gratuita	Máxima humedad exterior para permitir que funcione la Refrigeración gratuita	Desactivado
Temperatura Delta interior/exterior	Permite la Refrigeración gratuita si la temperatura interior vs. temperatura exterior es mayor que la temperatura Delta	2°F
Máxima temperatura Delta deseada	Delta máxima entre la temperatura actual y deseada para activar la Refrigeración gratuita	Desactivado
Purga previa a ocupación	Permite que el ventilador opere durante 1 hora antes de la ocupación esperada	Desactivado

☰ Menú > Recordatorios y alertas > Preferencias

NOMBRE DE LA CONFIGURACIÓN	DESCRIPCIÓN	CONFIGURACIÓN DE FABRICA
Mantenimiento de HVAC	Intervalo de mantenimiento para los sistemas de calefacción y refrigeración.	Activado, 6 meses
Filtro de calentador	La frecuencia de los recordatorios de filtros se basa en meses u horas de ejecución.	Activado, 3 meses
Lámpara UV	La frecuencia cuando se necesita mantenimiento con base en meses u horas de ejecución.	Desactivado
Alerta de baja temperatura	Cuando la temperatura interior cumple con/excede esta configuración se generará una alerta.	Activada, 50°F
Alerta de alta temperatura	Cuando la temperatura interior cumple con/excede esta configuración se generará una alerta.	Activada, 92°F
Alerta de temperatura exterior auxiliar	Se generará una alerta cuando se use la calefacción auxiliar a este valor o uno superior	Desactivado
Alerta de tiempo de ejecución de la calefacción auxiliar	Se generará una alerta cuando la calefacción auxiliar cumple con/excede este valor de tiempo de ejecución en un periodo de 24 horas.	Desactivado
Alerta de baja humedad	Se generará una alerta si la humedad cae por debajo de este valor.	Desactivado
Alerta de alta humedad	Se generará una alerta si la humedad se eleva por encima de este valor.	Desactivado
Mostrar alertas en el termostato	Cuando se activa, las alertas también aparecerán en la pantalla del termostato.	Desactivado
Permitir alertas de calefacción/refrigeración	Se generará una alerta para indicar que el sistema no ha logrado calentar o enfriar el sitio interior.	Activada